

VIVAX

Made for you

ACP-24FS70AERI+ R32
ACP-48FS140AERI+R32
ACP-55FS155AERI+ R410a

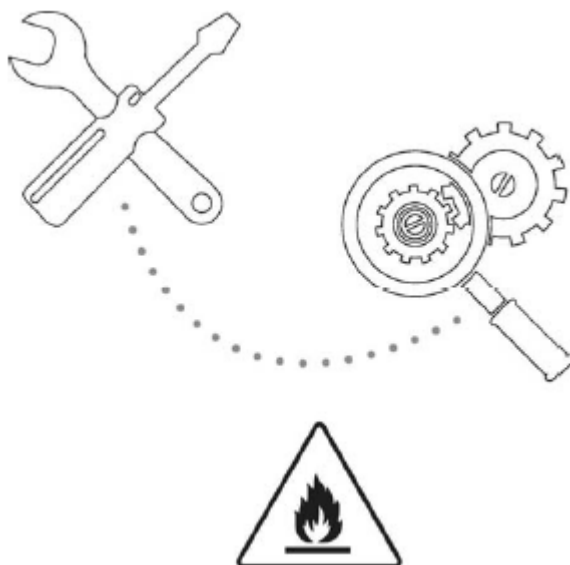
RO

Instrucțiuni de utilizare



RoHS










Atenție: Risc de incendiu/materiale inflamabile.

Numai pentru unitățile R32.

AVERTIZARE:Întreținerea trebuie efectuată numai conform recomandărilor producătorului echipamentului. Întreținerea și reparațiile care necesită asistența altui personal calificat se efectuează sub supravegherea persoanei competente în utilizarea agenților frigorifici inflamabili.

Pentru mai multe detalii, vă rugăm să consultați „Informații despre service” din „MANUAL DE INSTALARE”. Acest lucru este necesar numai pentru că unitatea adoptă agent frigorific R32.

Explicația simbolurilor afișate pe dispozitiv (dispozitivul folosește agent frigorific R32 / R290):

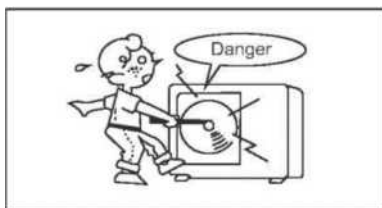
	AVERTIZARE	Acest simbol indică faptul că acest dispozitiv utilizează un lichid de răcire inflamabil. Dacă agentul frigorific se scurge și este expus la o sursă externă de aprindere, există riscul de incendiu
	ATENȚIE	Acest simbol indică faptul că instrucțiunile de utilizare trebuie citite cu atenție.
	ATENȚIE	Acest simbol indică faptul că personalul de service trebuie să se ocupe de acest lucru echipamentul cu referire la manualul de instalare.
	ATENȚIE	
	ATENȚIE	Acest simbol indică prezența unor informații, cum ar fi manualul de utilizare sau manual de instalare.

Vă mulțumim că ați achiziționat aparatul nostru de aer condiționat. Vă rugăm să citiți cu atenție instrucțiunile de utilizare înainte de a utiliza aparatul de aer condiționat.

CONȚINUT

INFORMAȚII IMPORTANTE DE SIGURANȚĂ-----	2
SFATURI PENTRU MODUL ECONOMIC DE LUCRU-----	3
NUMELE PĂRȚILOR -----	3
UTILIZARE MANUALĂ-----	15
REGLAREA DIRECȚIEI DECURSULUI DE AER-----	16
ÎNTREȚINERE -----	17
MODURI DE LUCRU ȘI PERFORMANȚĂ A DISPOZITIVELOR DE AER CONDIȚIONAT -----	19
INSTALARE-----	20
PROBLEME ȘI CAUZE -----	21
PROBLEME ȘI CAUZE (LEVATE DE TELECOMANDA)-----	22

INFORMAȚII IMPORTANTE DE SIGURANȚĂ

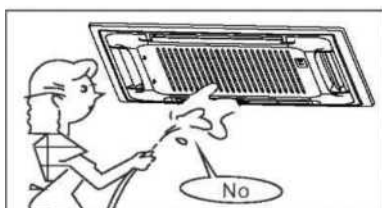


⚠️ ATENȚIE

Nu încercați să instalați singur dispozitivul. Instalarea dispozitivului necesită o persoană calificată.

⚠️ PERICOL

Nu încercați să reparați singur dispozitivul. Aparatul nu conține componente pe care utilizatorul le poate deservi independent. Deschiderea sau îndepărtarea capacului vă va expune la tensiuni periculoase. Oprirea alimentării nu va preveni un potențial șoc electric.

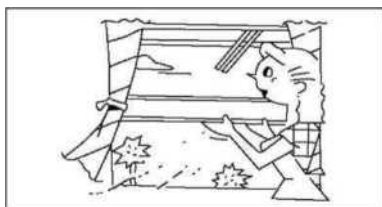


⚠️ PERICOL

Nu puneți niciodată mâinile sau obiecte în orificiul de evacuare a aerului, nici în exterior, nici în interior unitati. Aceste unități sunt instalate cu un ventilator care funcționează la viteză mare. Atingerea ventilatorului va cauza vătămări grave.

⚠️ PERICOL

Pentru a evita șocurile electrice grave, nu pulverizați și nu turnați apă sau orice lichid pe dispozitiv.



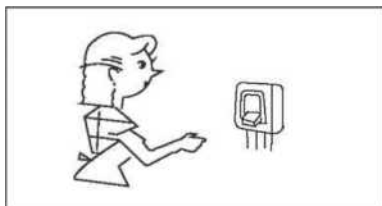
⚠️ AVERTIZARE

Aerisiți des încăperea în timp ce aparatul de aer condiționat este în funcțiune, mai ales dacă în cameră sunt folosite alte aparate cu gaz. Nerespectarea acestor instrucțiuni poate duce la o lipsă de oxigen în cameră.

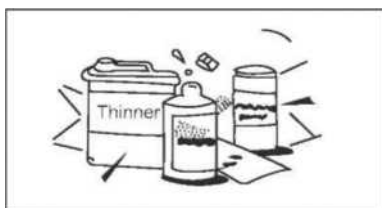
⚠️

AVERTIZARE

Pentru a preveni șocurile electrice, opriți alimentarea sau deconectați cablul de alimentare înainte de curățarea sau efectuarea întreținerii de rutină a dispozitivului. Urmăriți instrucțiunile pentru curățarea dispozitivului din Instrucțiunile de utilizare.



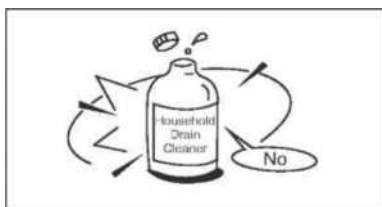
⚠️



Nu utilizați detergenți lichizi sau aerosoli. Utilizați o cârpă moale și uscată pentru a curăța dispozitivul. Pentru a evita șocurile electrice, nu încercați niciodată să curățați dispozitivul cu apă.

⚠️ ATENȚIE

Nu utilizați produse de curățare corozive pentru țevi atunci când curățați dispozitivul. Astfel de agenți pot distruge rapid componentele dispozitivului (bobina schimbătoare, tavă de scurgere etc.)



⚠️ REMARCĂ

Pentru o funcționare corectă, utilizați dispozitivul în intervale de temperatură și umiditate indicate în aceste instrucțiuni. Dacă dispozitivul este utilizat în afara acestor limite, este posibil ca dispozitivul să funcționeze defectuos sau să picure apa condensă din dispozitiv.

SFATURI PENTRU UN MOD DE LUCRU ECONOMIC

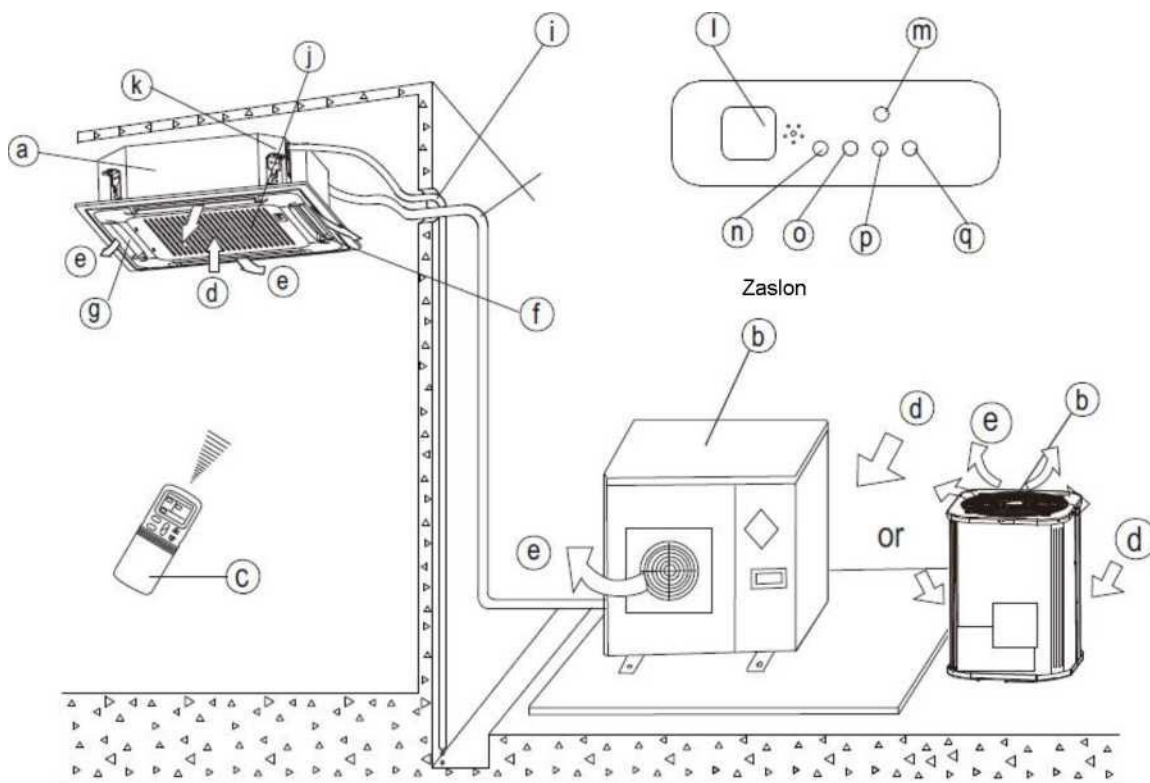
Următoarele instrucțiuni trebuie urmate pentru a asigura o funcționare economică (Pentru detalii consultați capitolele respective)

- Reglați corect direcția fluxului de aer pentru a evita suflarea aerului către corp.
- Reglați corect temperatura camerei pentru a obține un mediu confortabil și pentru a evita răcirea excesivă sau încălzirea.
- În timpul răcirii, închideți perdelele pentru a evita lumina directă a soarelui.
- Pentru a păstra aer rece sau cald în încăpere, nu deschideți ușile sau ferestrele mai des decât este necesar.
- Setați cronometrul la timpul de funcționare dorit.
- Nu așezați niciodată obstacole în apropierea orificiului de admisie sau de evacuare a aerului. Acest lucru va duce la o eficiență mai slabă și chiar o oprire bruscă a dispozitivului.
- Dacă nu intenționați să utilizați dispozitivul pentru o perioadă lungă de timp, vă rugăm să opriți alimentarea și să scoateți bateriile de pe telecomandă. Când întrerupătorul de alimentare este pornit, se va consuma puțină energie, chiar și atunci când aparatul de aer condiționat nu funcționează. Prin urmare, vă rugăm să opriți alimentarea pentru a economisi energie. Pentru a asigura funcționarea fără probleme a dispozitivului, porniți alimentarea timp de 12 ore înainte de a reporni.
- Un filtru de aer înfundat reduce eficiența de răcire sau încălzire. Vă rugăm să curățați filtrul la fiecare două săptămâni.

NUMELE PĂRȚILOR

Aparatul de aer condiționat este format dintr-o unitate interioară, o unitate exterioară, o conductă de legătură și o telecomandă.

■ Model casetă

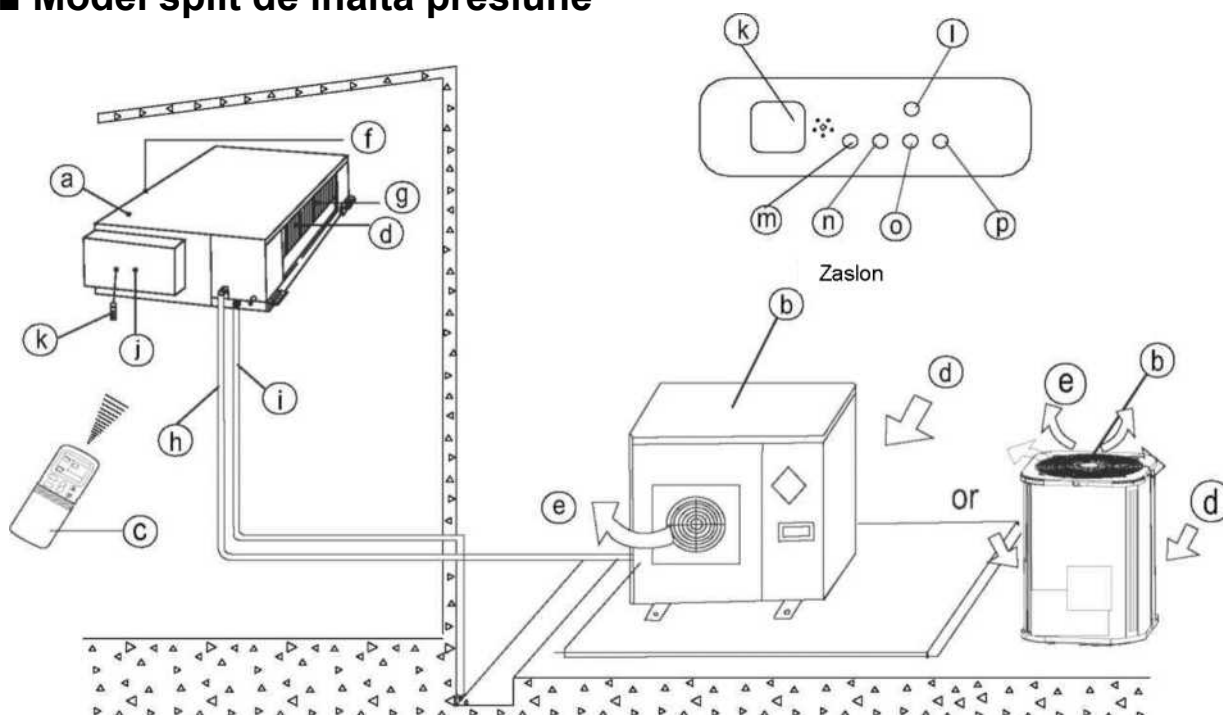


REMARCĂ! Această diagramă se bazează pe modelul de 24000 Btu/h. Pot exista unele diferențe de aspect și funcții în comparație cu dispozitivul dvs.

NUME ȘI FUNCȚII

- a) unitate interioară
- c) telecomanda
- e) evacuarea aerului
- g) grila de flux de aer (la deschiderea de iesire)
- i) conducta de scurgere
- k) pompa de scurgere (ejectează apa din unitatea interioară)
- m) cheia temporară
- o) indicator cronometru
- p) Indicator PRE-DEF (numai la modelele de răcire și încălzire)
sau indicator FAN ONLY (numai la modelele de răcire)
- q) indicator de alarmă
- b) unitate externă
- d) admisia aerului
- f) deschidere de evacuare a aerului
- h) conductă de legătură
- i) deschidere de admisie a aerului (cu
- l) receptor de semnal infraroșu
- n) lumina de operare

■ Model split de înaltă presiune



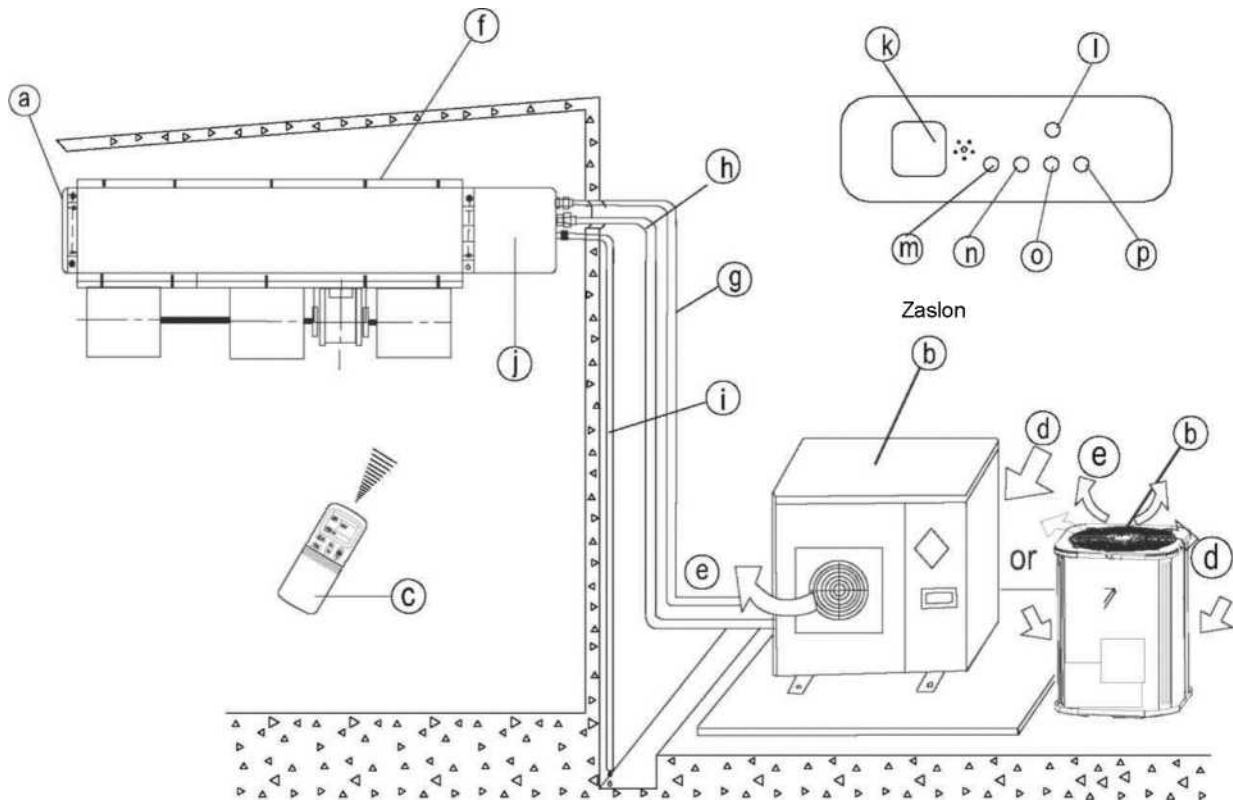
REMARCĂ

Această diagramă se bazează pe modelul de 24000 Btu/h. Pot exista unele diferențe de aspect și funcții în comparație cu dispozitivul dvs.

NUME ȘI FUNCȚII

și	unitate interioară	b	unitate exterioară	c	telecomanda
d	deschidere de admisie a	e	evacuare a aerului	f	deschidere de evacuare a
DI	schimbător de căldură	h	conductă de legătură	și	conducta de refluxare
j	E-Box				
k	receptor de semnal infraroșu	l	cheie temporară		
m	lumina de funcționare	pe	Indicator PRE-DEF (doar modelele cu răcire și încălzire) sau indicator FAN ONLY (modele doar cu răcire)		
n	indicator cronometru	P	indicator de alarmă		

■ Model de canal



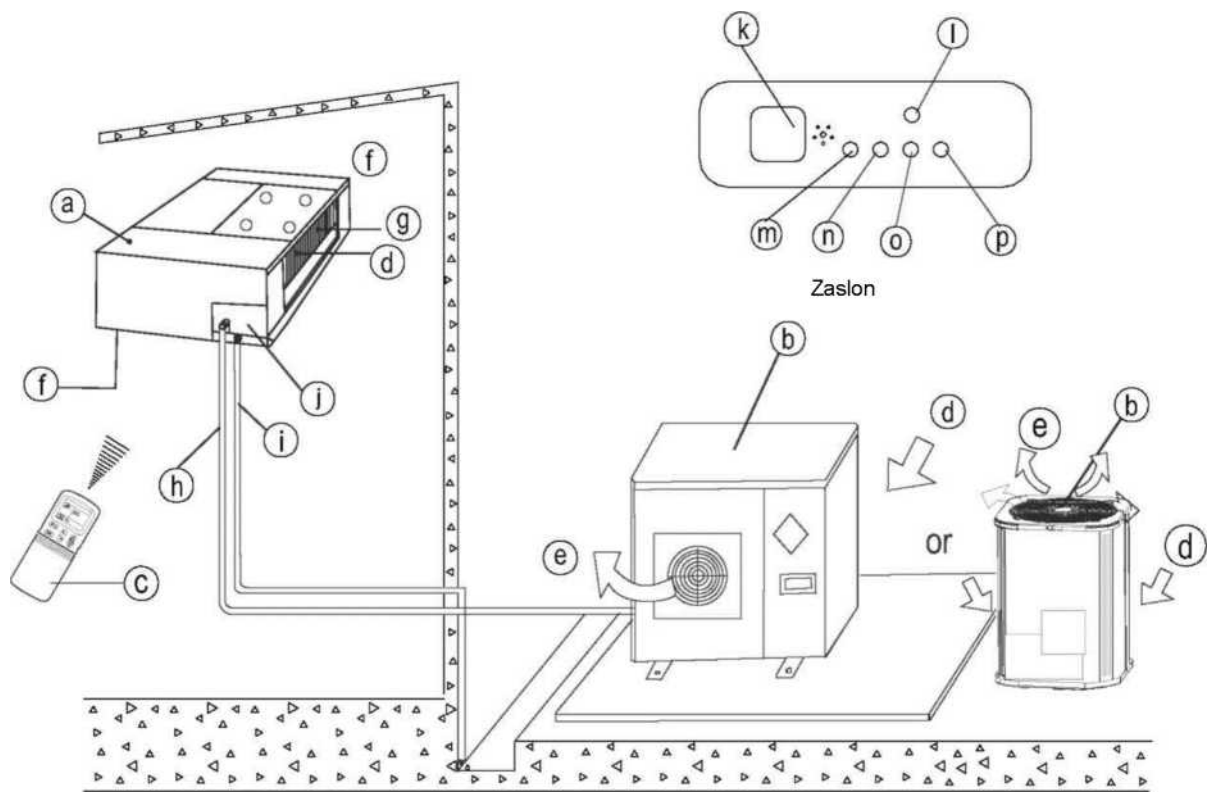
REMARCĂ

Această diagramă se bazează pe modelul de 24000 Btu/h. Pot exista unele diferențe în legătură cu dispozitivul dvs.

NUME ȘI FUNCȚII

și	unitate interioară	b	unitate exterioară	c	telecomanda
b	deschidere de admisie a aerului	e	evacuare a aerului	f	deschidere de evacuare a aerului
		hg	conductă de legătură	și	conducta de refulare
j	E-Box				
k	receptor infrarosu	l	cheie temporară		
m	lumina de functionare	pe	Indicator PRE./DEF (modele de răcire și încălzire) sau indicator FAN ONLY (modele doar de răcire)		
n	indicator cronometru	P	indicator de alarmă		

■ Model canal cu intrare aer (subțire).

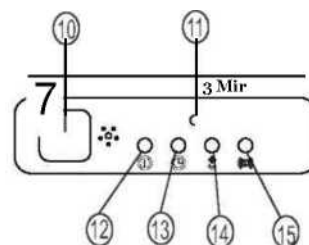


NUME ȘI FUNCȚII

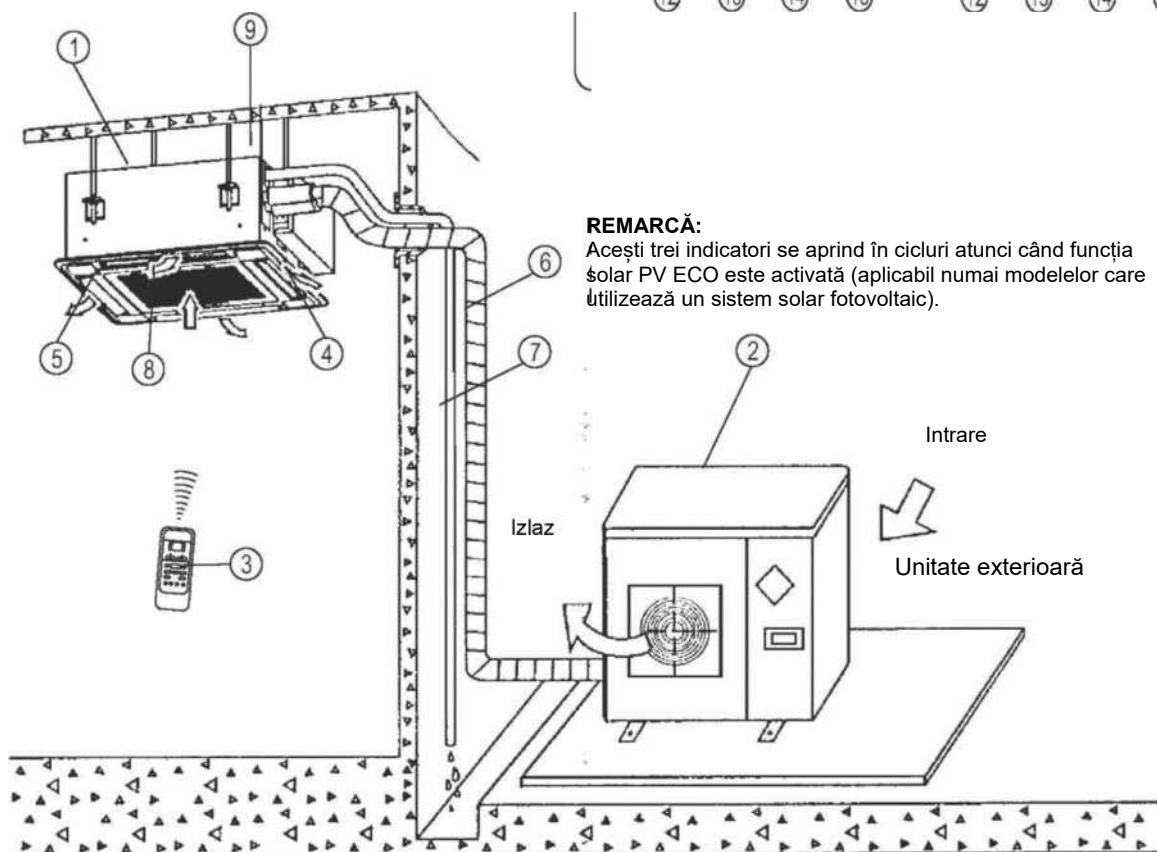
și	unitate interioară	b	unitate exterioară	c	telecomanda
d	deschidere de evacuare a	e	evacuare a aerului	f	deschidere de evacuare a
DI	schimbător de căldură	h	conductă de legătură	și	conducta de refulare
j	E-Box				
k	receptor infrarosu	l	cheie temporară		
m	lumina de functionare	pe	Indicator PRE./DEF (modele cu răcire și încălzire) sau indicator FAN ONLY (modele doar cu răcire)		
n	indicator cronometru	p	indicator de alarmă		

■ Model cu casetă cu patru căi (subțire).

Panou de control



Unitate interioara



REMARCĂ:

Acești trei indicatori se aprind în cicluri atunci când funcția solar PV ECO este activată (aplicabil numai modelelor care utilizează un sistem solar fotovoltaic).

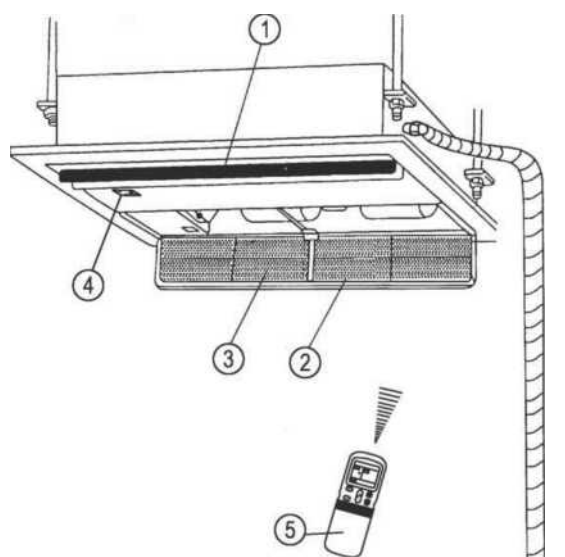
Această cifră se bazează pe modelul de 18000 Btu/h. Pot exista unele diferențe de aspect și funcții în comparație cu dispozitivul dvs.

NUME ȘI FUNCȚII

1	Unitate interioara	2	Unitate exterioară	3	Telecomanda
4	Deschidere de	5	Grila de flux de aer vertical	6	Conductă de legătură
7	Conducta de	8	Deschidere de admisie a aerului (filtrul de aer instalat pentru a filtra		
9	Pompă de scurgere (instalație internă), scurgere a apei din unitățile interioare.				
10	Infraroșu receptor	11	Buton de utilizare manuală/buton SET	12	Lumina de operare
13	Indicator cronometru	14	Indicator de dezghețare (modele de încălzire/răcire) sau indicator de ventilator (modele doar de răcire)		
15	Indicator de alarma				

■ Model cu casetă unidirecțională

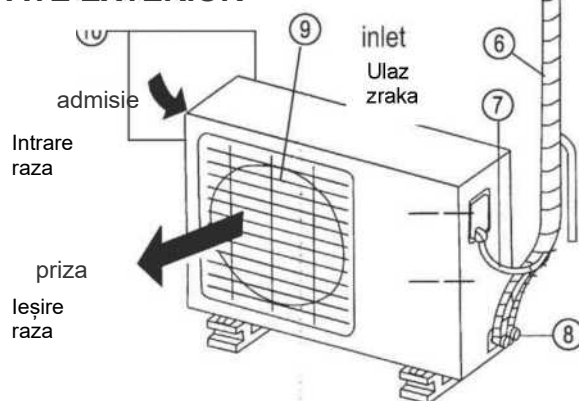
UNITATEA INTERIOARĂ



UNITATEA INTERIOARĂ

1. Grila de evacuare a aerului
2. Deschidere de admisie a aerului
3. Filtra
4. Ecran
5. Telecomanda

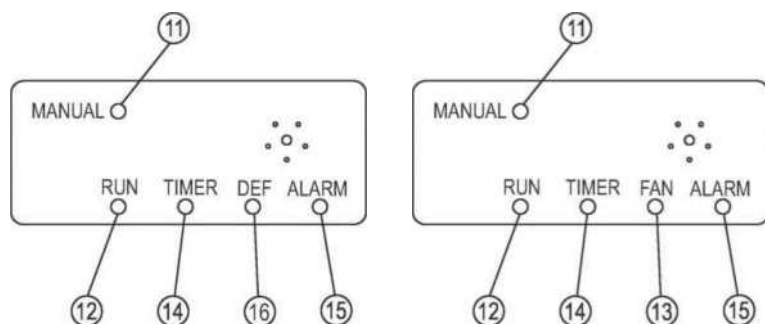
UNITATE EXTERIOR



UNITATE EXTERIOR

6. Conexiune lichid de răcire, scurgere
7. Furtun de țevă
8. Cablaj
9. Grilă
10. Deschidere de evacuare a aerului
11. Deschidere de admisie a aerului (pe lateral și în spate)

ECRAN



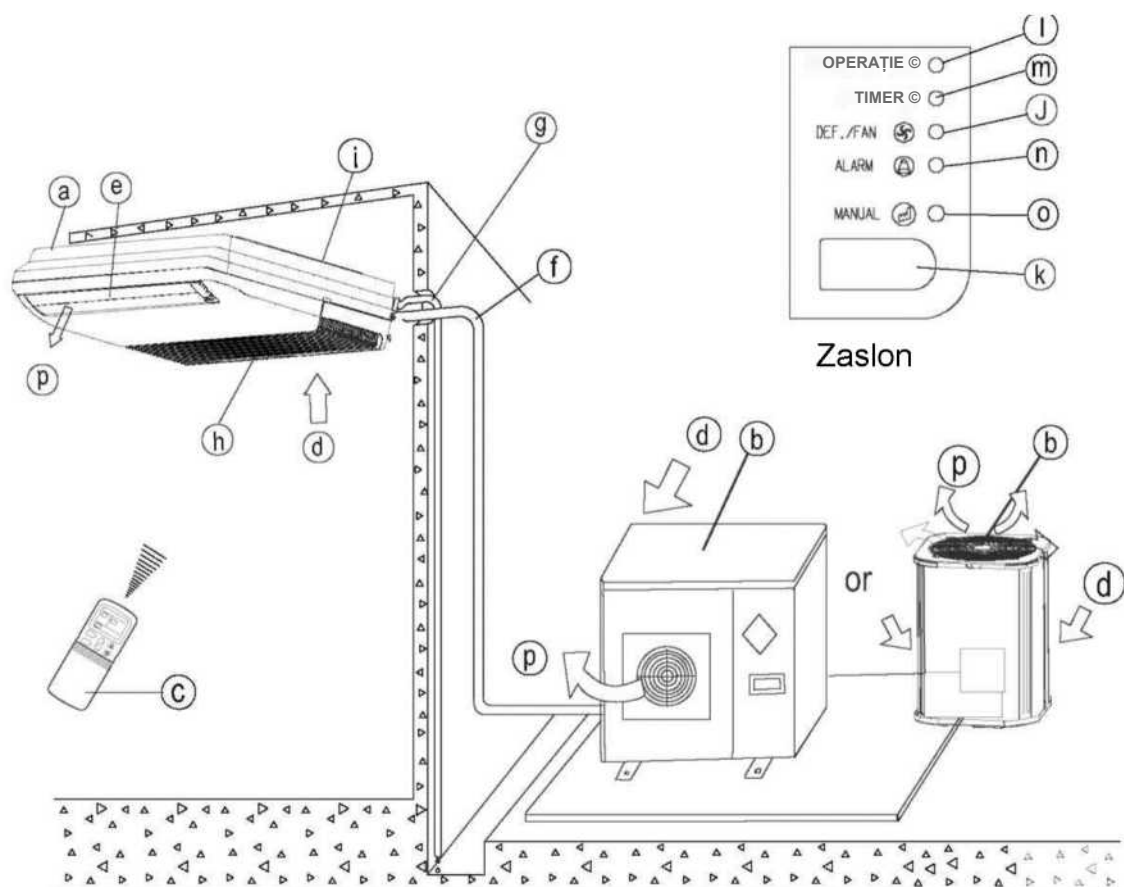
Tip de răcire și încălzire

Tipul numai de răcire 8

Ecran

11. Buton de operare manuală
12. Lumina de operare
13. Indicator FAN (nu la modelele de răcire/încălzire)
14. Indicator TIMER 15. Indicator ALARMĂ
16. Indicator DEF (nu pentru model, doar racire)

■ Model pentru tavan și podea (pentru dispozitive cu evacuare verticală)



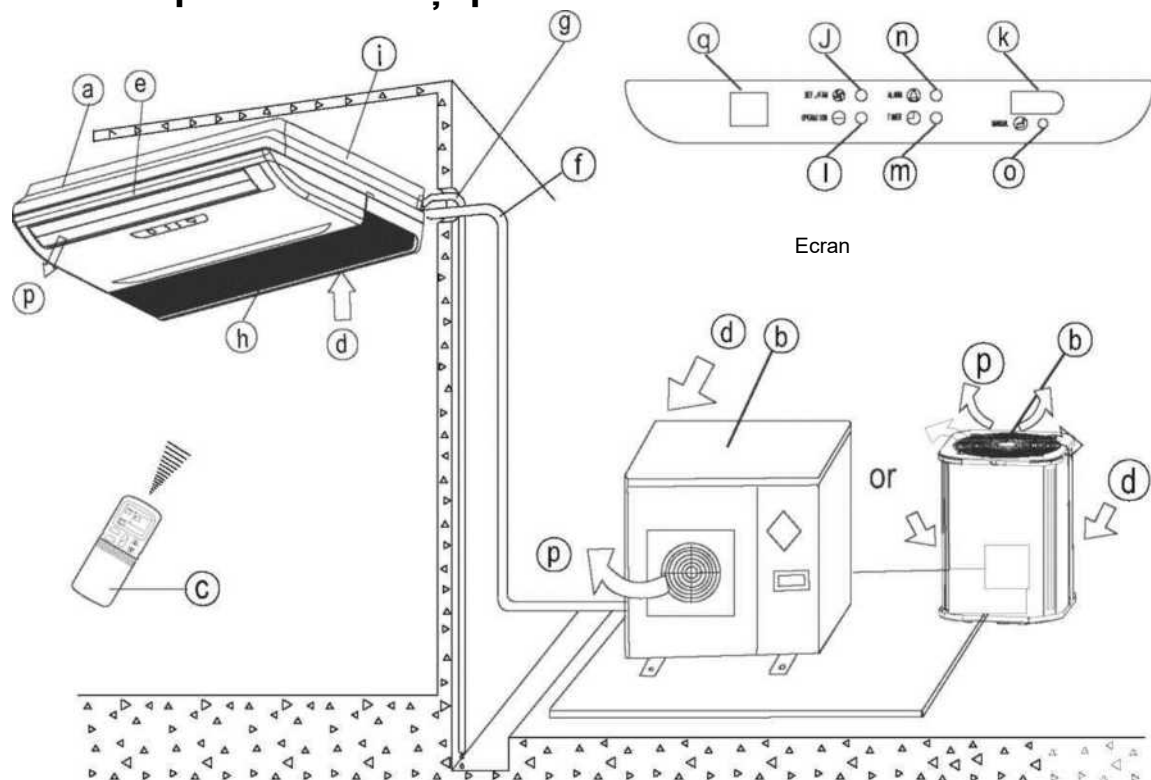
REMARCĂ

Diagrama bazată pe un model al produselor noastre este doar pentru referință. Poate diferi de dispozitivul pe care l-ați achiziționat.

NUME ȘI FUNCȚII

și	unitate interioară	b	unitate exterioară	c	telecomanda
d	admisia aerului	e	grila de flux de aer	f	conductă de legătură
DI	conducta de refulare	h	deschidere de admisie a aerului (cu filtru de aer)		
și	parte a instalației	j	Indicator FAN/DEF (pentru modele de răcire/încălzire, DEF., pentru modele doar de răcire, VENTILATOR)		
k	receptor infrarosu	l	lumina de functionare		
m	indicator cronometru	n	indicator de alarmă		
pe	cheie temporară	P	evacuare a aerului		

■ Model pentru tavan și podea



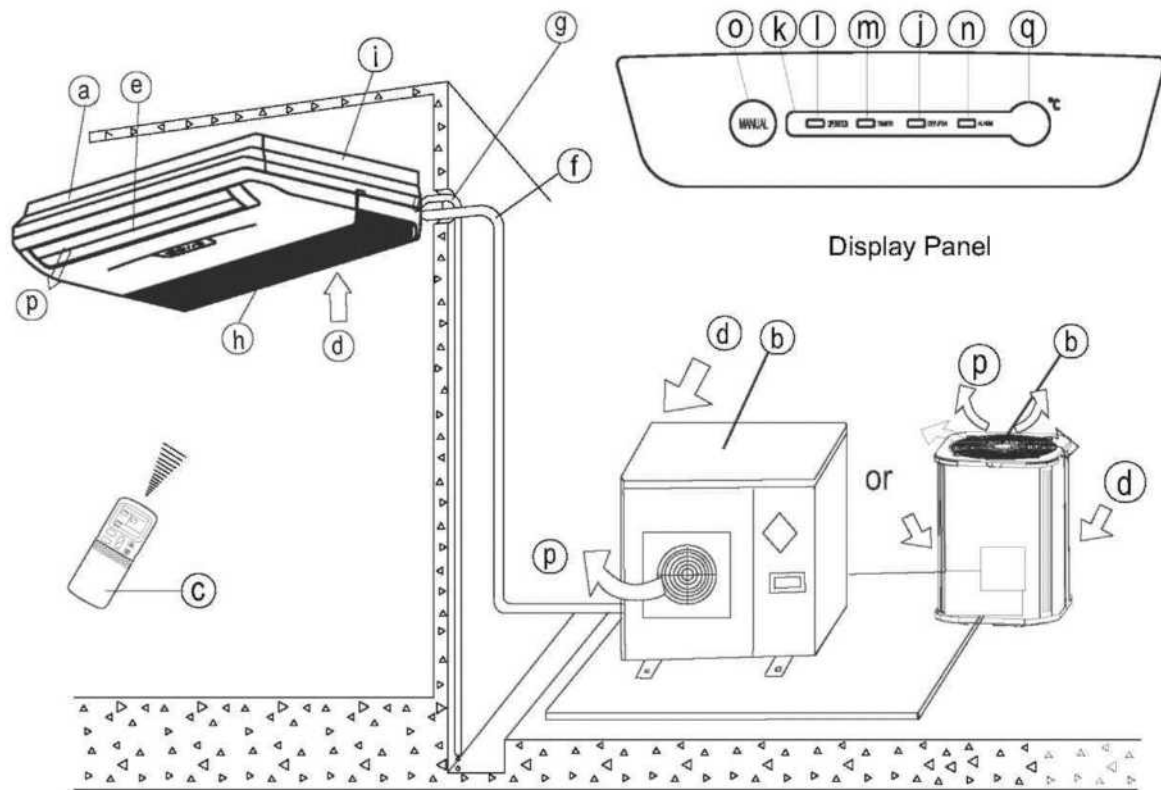
REMARCĂ

Tabelul bazat pe un model al produsului nostru este doar pentru referință, care poate fi diferit de unitatea pe care ați achiziționat-o.

NUME ȘI FUNCȚII

și	unitate interioară	b	unitate exterioară	c	telecomandă
d	aer în intrare	e	fanta de flux de aer (la	f	conductă de legătură
DI	furtun de scurgere	h	admisie de aer (cu filtru de aer în ea)		
și	piesa de instalare	j	Indicator FAN/DEF (Pentru tipul de răcire și încălzire, este DEF., pentru tipul numai de răcire,		
k	receptor de semnal infrarosu	l	lampă de funcționare		
m	indicator cronometru	n	Indicator de alarmă		
pe	butonul temporar	P	aerisire	la	Afișarea temperaturii

■ Model pentru tavan și podea



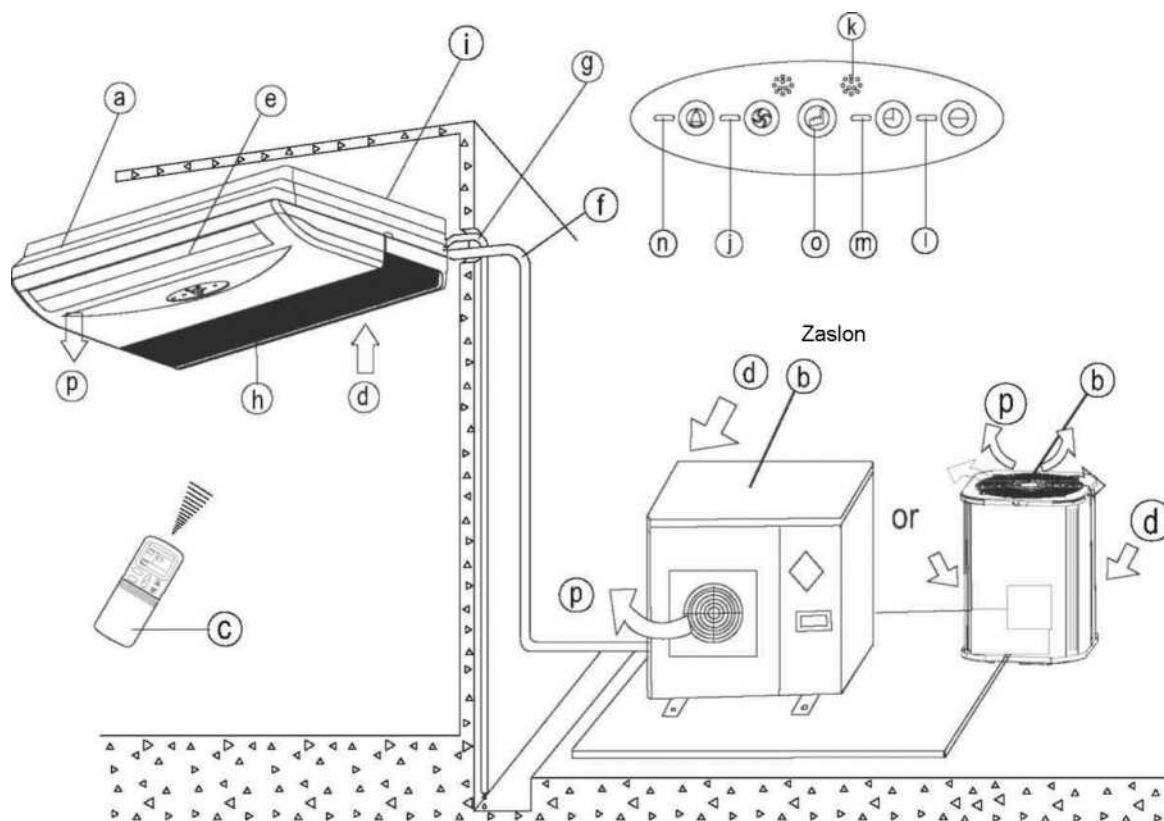
REMARCĂ

Diagrama bazată pe un model al produselor noastre este doar pentru referință. Poate diferi de dispozitivul pe care l-ați achiziționat.

NUME ȘI FUNCȚII

și	unitate interioară	b		c	telecomanda
d	admisia aerului	e	grila de flux de aer	f	conductă de legătură
DI	conducta de refulare	h	deschidere de admisie a aerului (cu filtru de aer)		
j	parte a instalației	j	indicator FAN/DEF(pentru modele de răcire/încălzire, DEF., pentru modele doar de răcire,		
k	receptor infrarosu	l	lumina de functionare		
m	indicator cronometru	n	indicator de alarmă		
pe	cheie temporară	P	evacuare a aerului	DI	afișajul temperaturii

■ Model pentru tavan și podea



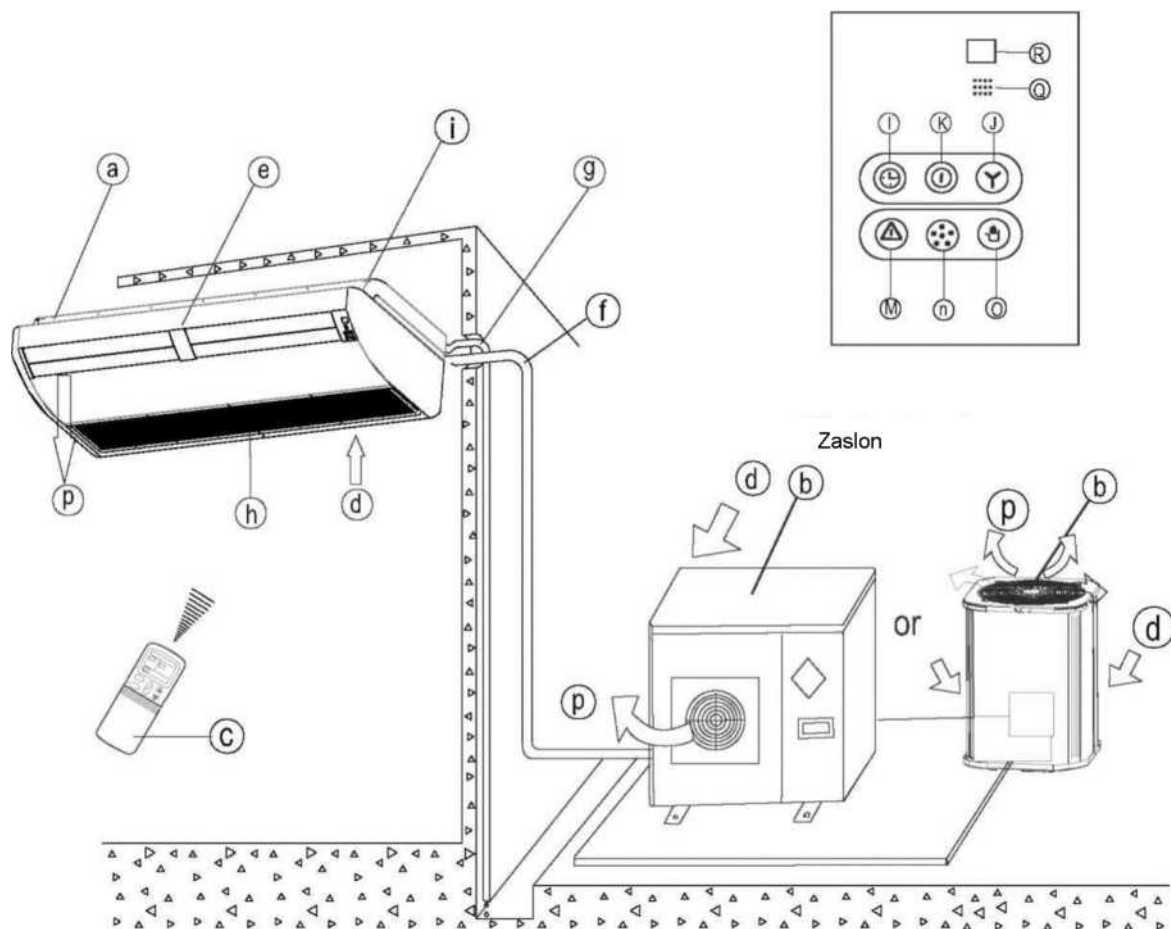
REMARCĂ

Diagrama bazată pe un model al produselor noastre este doar pentru referință. Poate diferi de dispozitivul pe care l-ați achiziționat.

NUME ȘI FUNCȚII

și	unitate interioară	b	unitate exterioară	c	telecomanda
d	admisia aerului	e	grila de flux de aer	f	conductă de legătură
DI	conducta de refulare	h	deschidere de admisie a aerului (cu filtru de aer)		
și	parte a instalației	j	Indicator FAN/DEF (pentru modele de răcire/încălzire, DEF., pentru modele doar de răcire, VENTILATOR)		
k	receptor infrarosu	l	lumina de funcționare		
m	indicator cronometru	n	indicator de alarmă		
pe	cheie temporară	P	evacuare a aerului		

■ Model pentru tavan și podea



REMARCĂ

Diagrama bazată pe un model al produselor noastre este doar pentru referință. Poate diferi de dispozitivul pe care l-ați achiziționat.

NUME ȘI FUNCȚII

și	unitate interioară	b	unitate exterioară	c	telecomanda
d	admisia aerului	e	grila de flux de aer	f	conductă de legătură
DI	conducta de refulare	h	deschidere de admisie a aerului (cu filtru de aer)		
și	parte a instalației	j	Indicator FAN/DEF (pentru modele de răcire/încălzire, DEF., pentru modele doar de răcire. VENTILATOR)		
k	lumina de functionare	l	indicator cronometru		
m	indicator de avertizare	n	indicator de bip		
pe	buton pentru utilizare	P	evacuare a aerului		
Q	receptor infrarosu	R	indicator temporar		

UTILIZARE MANUALĂ

■ Model de la podea până la tavan

Această funcție este utilizată pentru a opera temporar dispozitivul în cazul în care ați pierdut telecomanda sau bateriile acesteia sunt descărcate. Două moduri de funcționare, AUTO și RĂCIRE FORȚATĂ, pot fi selectate folosind butonul temporar de pe panoul de control al unității interioare. După apăsarea acestui buton, aparatul de aer condiționat va funcționa în următoarea ordine: AUTO, RĂCIRE FORȚATĂ, OPRIT și înapoi la AUTO.

1 AUTO

Lampa OPERATION este aprinsă, aparatul de aer condiționat funcționează în modul AUTO. Este posibil să controlați telecomanda în funcție de semnalul primit.

2 RĂCIRE FORȚATĂ

Ledul de OPERARE clipește, aparatul de aer condiționat va comuta pe AUTO după ce a fost forțat să se răcească timp de 30 de minute cu viteza fluxului de aer MARE. Funcționarea telecomenzii este dezactivată.

3 OFF

Ledul OPERATION se stinge. Aparatul de aer condiționat este oprit în timp ce telecomanda este activată.

■ Model de casetă cu patru dimensiuni

Această funcție este utilizată pentru a opera temporar dispozitivul în cazul în care ați pierdut telecomanda sau bateriile acesteia sunt descărcate. Două moduri de funcționare, AUTO și răcire obligatorie, pot fi selectate folosind butonul temporar de pe panoul de control al unității interioare. După apăsarea acestui buton, aparatul de aer condiționat va funcționa în următoarele comanda: AUTO, racire obligatorie, OFF și înapoi la AUTO.

1 MAȘINĂ

Lampa OPERATION este aprinsă, aparatul de aer condiționat funcționează în modul AUTO. Este posibil să controlați telecomanda în funcție de semnalul primit.

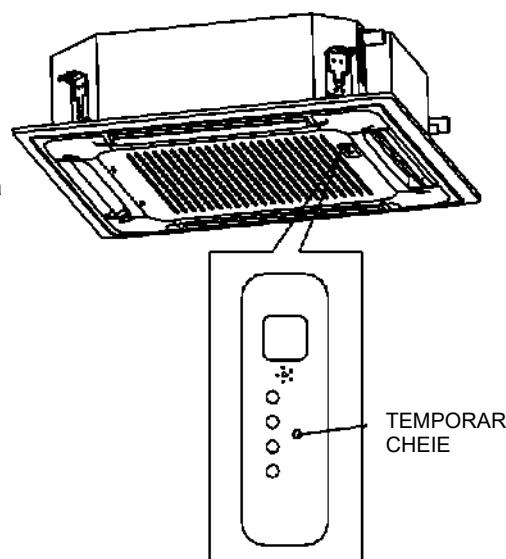
2 Răcire obligatorie

Ledul de OPERARE clipește, aparatul de aer condiționat va comuta pe AUTO după ce a fost forțat să se răcească timp de 30 de minute cu viteza fluxului de aer MARE.

Funcționarea telecomenzii este dezactivat.

3 OPRIT

Ledul OPERATION se stinge. Aparatul de aer condiționat este oprit în timp ce telecomanda este activată.

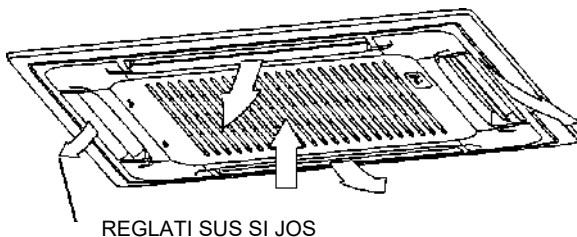


REGLAREA DIRECȚIEI DECURS RAY

Model caseta

În timp ce dispozitivul funcționează, puteți regla bara de flux de aer pentru a schimba direcția fluxului de aer și pentru a regla temperatura camerei în mod uniform. În acest fel, vă puteți bucura de o temperatură mai confortabilă.

1. Reglați direcția dorită a fluxului de aer
Apăsați butonul SWING pentru a regla bara în poziția dorită și apăsați din nou butonul pentru a menține poziția.
2. Reglați automat direcția fluxului de aer
Apăsați butonul SWING, grătarul va începe să se rotească automat.



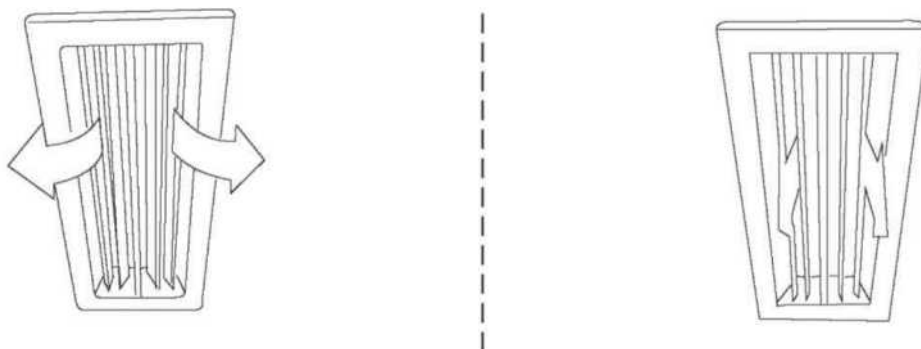
În timp ce această funcție este setată, ventilatorul unității interioare se rotește. În caz contrar, ventilatorul de rotație nu funcționează. Raza de balansare a fiecărei părți este de 300. Când aparatul de aer condiționat nu funcționează (inclusiv cazul în care este setat TIMER ON), butonul SWING este dezactivat.

Model de canal de tavan

Următoarele sunt modalități de reglare a direcției fluxului de aer atunci când orificiul de evacuare a aerului (vândut separat) este utilizat împreună cu unitatea interioară.

Răcire Încălzire

Pentru răcirea optimă a încăperii, reglați bara astfel încât pentru încălzirea optimă a fundului camerei, reglați bara astfel încât aerul să poată ieși orizontal, astfel încât aerul să iasă în jos.



ÎNTREȚINERE

AVERTIZARE

Înainte de a curăța aparatul de aer condiționat, deconectați ștecherul de alimentare.

Curățarea unității interioare și a telecomenzii

ATENȚIE

- Utilizați o cârpă uscată pentru a șterge unitatea interioară și telecomanda.
- O cârpă înmuiată în apă rece poate fi folosită pe unitatea interioară dacă este foarte murdară.
- Nu folosiți niciodată o cârpă umedă pentru a șterge telecomanda.
- Nu folosiți un fier de lipit tratat chimic pentru ștergere și nu lăsați astfel de materiale pe dispozitiv pentru o perioadă lungă de timp, deoarece acest lucru poate duce la deteriorarea suprafeței dispozitivului.
- Nu folosiți benzină, diluant, pulbere de lustruit sau solvenți de curățare similari. Acest lucru poate duce la fisurarea sau deformarea suprafeței de plastic a dispozitivului.

Dacă nu intenționați să utilizați dispozitivul timp de cel puțin o lună.

- (1) Porniți ventilatorul aproximativ o jumătate de zi pentru a usca interiorul dispozitivului.
- (2) Opriți aparatul de aer condiționat și opriți alimentarea.
- (3) Scoateți bateriile de pe telecomandă.

Verificări înainte de lansare

Și fii atent

- Verificați dacă liniile electrice sunt deteriorate sau deconectate.
- Asigurați-vă că filtrul de aer este instalat (Unele aparate de aer condiționat nu au filtru de aer).
- Verificați dacă orificiul de evacuare a aerului sau admisia de aer a unității exterioare este blocată.

Înainte de a curăța aparatul de aer condiționat, deconectați ștecherul de alimentare.

Curățarea filtrului de aer

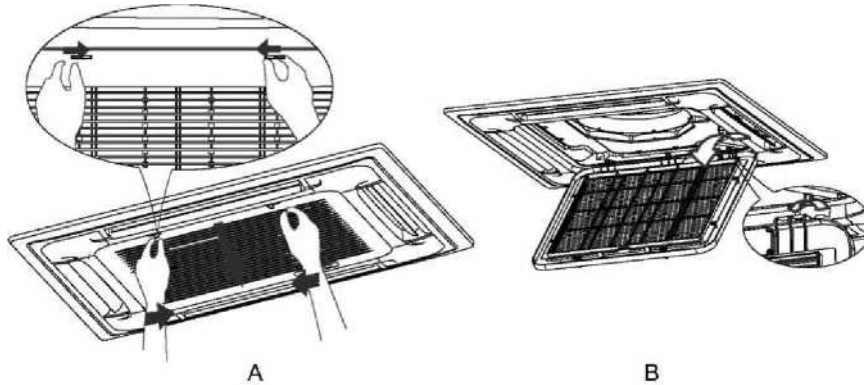
- Filtrul de aer împiedică pătrunderea prafului sau a altor particule în încăpere. În cazul unui filtru blocat, eficiența aparatului de aer condiționat poate fi mult redusă. Din acest motiv, filtrul trebuie curățat o dată la două săptămâni în timpul perioadelor lungi de utilizare.
- Dacă aparatul de aer condiționat este instalat într-un loc cu praf, frecvența de curățare a filtrului de aer trebuie crescută.
- Dacă praful colectat este prea greu de curățat, vă rugăm să înlocuiți filtrul de aer cu unul nou (filtrul de aer înlocuibil este accesoriu opțional).

■ Model casetă

1. Deschideți grila de admisie a aerului

Împingeți comutatoarele grătarului spre centru în același timp, așa cum se arată în Figura A. Apoi trageți grătarul în jos.

Atenție: Cablurile cutiei de control care sunt conectate la partea principală a terminatoarelor electrice trebuie deconectate înainte de a efectua operația anterioară.



2. Scoateți grila (împreună cu filtrul de aer, așa cum se arată în Figura B).

Trageți grila în jos la un unghi de 45° și ridicați-o pentru a o scoate.

3. Dezasamblați filtrul de aer.

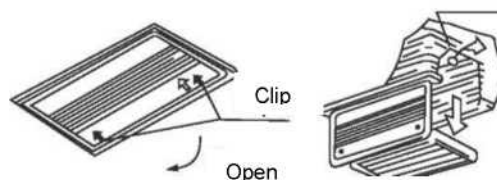
4. Curățați filtrul de aer (Filtrul de aer poate fi curățat cu un aspirator sau cu apă curată. Dacă există prea mult praf, utilizați o perie moale și un detergent ușor de curățare, după care uscați filtrul într-un loc răcoros).

■ Model de canal de tavan

1. Deschideți grila de admisie a aerului

Împingeți comutatoarele grătarului spre centru în același timp, așa cum se arată în Figura A. Apoi trageți grătarul în jos.

Atenție: Cablurile cutiei de control care sunt conectate la partea principală a terminatoarelor electrice trebuie deconectate înainte de a efectua operația anterioară.



2. Scoateți grătarul

3. Dezasamblați filtrul de aer

4. Curățați filtrul de aer.

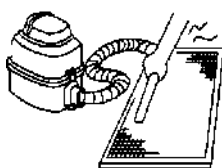


Fig.1



Fig.2

- Partea admisiei de aer trebuie să fie orientată în sus atunci când curățați cu un aspirator. (Fig. 1)
- Orificiul de admisie a aerului trebuie să fie orientat în jos atunci când curățați cu apă (Fig. 2).

Atenție: Nu uscați filtrul de aer în lumina directă a soarelui sau lângă foc.

5. Puneți filtrul de aer la loc
6. În ordinea inversă a pașilor 1 și 2, înlocuiți grila de admisie a aerului și conectați cablurile cutiei de control la terminatoarele corespunzătoare.

Remarcă: Tipul de colector static înalt nu are filtru de aer.

MODURI DE LUCRU ȘI PERFORMANȚĂ A DISPOZITIVELOR DE AER CONDIȚIONAT

Funcție de protecție de trei minute

Funcția de protecție împiedică activarea aparatului de aer condiționat la 3 minute după repornirea acestuia.

Pana de curent

Pierderea puterii în timpul funcționării va opri complet dispozitivul.

- Lampa de OPERARE de pe unitatea interioară va începe să clipească când alimentarea este restabilită.
- Pentru a reporni funcționarea, apăsați butonul ON/OFF de pe telecomandă.
- Furtunile sau un telefon fără fir din apropiere pot interfera cu funcționarea dispozitivului.

Oprți alimentarea și porniți-o din nou. Apăsați butonul ON/OFF de pe telecomandă pentru a reporni funcționarea.

Condiții de funcționare a aparatului de aer condiționat

Pentru funcționarea corectă a dispozitivului, utilizați-l în următoarele condiții:

Mod de operare	Răcire	Încălzire	Drenaj
Temperatura			
Temperatura camerei	17°C - 32°C (62°F ~ 90°F)	0°C - 30°C (32°F ~ 86°F)	17OC~ 32OC/ 62OF~ 90OF
Temperatura exterioară	18°C - 43°C (64°F ~ 109°F)	-7°C - 24°C (20°F ~ 76°F)	18°C~ 3°C/64°F~109°F
	-7°C - 43°C (20°F ~ 109°F) Pentru modelele cu temperatură scăzută de răcire		
	18°C - 52°C (64°F ~ 126°F) Pentru modelele tropicale speciale		

REMARCĂ:

1. Dacă dispozitivul este utilizat în afara acestor condiții, anumite proprietăți de protecție pot fi activate și pot provoca funcționarea anormală a dispozitivului.
2. Umiditatea relativă a încăperii trebuie să fie mai mică de 80%. Dacă dispozitivul funcționează în afara acestei condiții, suprafața dispozitivului poate atrage condens. Setati bara de flux de aer la unghiul maxim (vertical) și viteza ventilatorului la MARE.
3. Performanța optimă va fi atinsă la aceste temperaturi de funcționare.

Funcții speciale

Detectare scurgeri de lichid de răcire (Opțional)

Când este detectată o scurgere de agent frigorific, unitatea interioară va afișa codul EC și indicatorul LED va clipi.

Funcția de memorare a unghiului grilei deschiderii fluxului de aer (Opțional):

Pentru unele modele, aparatul este special conceput cu funcția de memorare a unghiului grilei de deschidere a fluxului de aer.

Pierderea puterii în timpul funcționării sau apăsarea butonului ON/OFF de pe telecomandă va opri complet funcționarea dispozitivului. Când alimentarea este restabilită sau când butonul ON/OFF de pe telecomandă este apăsat, dispozitivul începe să funcționeze din nou cu setarea anterioară a unghiului grilei. Vă recomandăm ca unghiul grătarului să nu fie reglat la un unghi prea mic în caz de condens și picurare din grătarul orizontal.

Apăsați butonul manual pentru a readuce unghiul grilei la starea inițială.

INSTALARE

Locație:

- În timpul răcirii, aparatul de aer condiționat va usca camera. Vă rugăm să conectați conducta care va scurge apa din aparatul de aer condiționat.
- Așezați aparatul de aer condiționat la mai mult de un metru de televizor și radio pentru a evita interferențele de imagine și sunet.
- Emițătoarele radio puternice sau alte dispozitive care emit unde radio de înaltă frecvență pot cauza probleme cu dispozitivul. Consultați vânzătorul înainte de a instala aparatul de aer condiționat.
- Nu așezați aparatul în locuri periculoase cu gaze inflamabile sau alte substanțe inflamabile.
- Dacă aparatul de aer condiționat funcționează în condiții care conțin ulei (ulei de motor), sare (lângă coastă), gaz sulfurat (în apropierea surselor de apă caldă) etc., astfel de condiții pot duce la defectarea aparatului de aer condiționat.

Atenție la zgomot și vibrații

- Vă rugăm să plasați dispozitivul într-un loc stabil pentru a evita zgomotul sau vibrațiile.
- Zgomotul din apropierea ieșirii de aer a unității exterioare poate pătrunde în orificiul de evacuare a aerului unității interioare.
- Așezați unitatea exterioară într-un loc în care zgomotul pe care îl produce și aerul cald care iese din ea nu va cauza probleme vecinilor dumneavoastră.
- Dacă aparatul de aer condiționat nu sună normal în timpul funcționării, contactați vânzătorul.

Cablaj

- Pentru a evita șocurile electrice, vă rugăm să conectați aparatul de aer condiționat la pământ. Ștecherul aparatului de aer condiționat este conectat la pământ, vă rugăm să nu îl schimbați singur.
- Priza este folosită numai pentru aparatul de aer condiționat.
- Nu trageți de fire.
- Când conectați aparatul de aer condiționat la pământ, studiați legile locale.
- Dacă este necesar, utilizați o siguranță sau un întrerupător.
Dacă doriți să înlocuiți liniile electrice, vă rugăm să contactați un tehnician de service autorizat.

Schimbarea locației

Dacă mutați sau trebuie să mutați aparatul de aer condiționat, consultați vânzătorul, deoarece acestea sunt speciale

abilitățile necesare pentru extragerea freonului, curățarea aerului și efectuarea altor acțiuni.

PROBLEME ȘI CAUZE

Înainte de a solicita service, verificați următoarele elemente.

Verificați din nou

Inoperant

- Siguranță arsă sau întrerupător de circuit declanșat.
- Bateriile telecomenzii sunt descărcate.
- Cronometrul este setat.

Nu răcește sau încălzește eficient.

- Intrarea sau ieșirea unității exterioare este blocată.
- Ușile sau ferestrele sunt deschise.
- Filtrul de aer este înfundat cu praf.
- Grila nu este în poziția corectă.
- Viteza ventilatorului este scăzută.
- Setările de temperatură sunt prea ridicate sau prea scăzute.

Acestea nu sunt defecțiuni

Aerul din cameră are un miros neplăcut.

Mirosul urât vine de la aparatul de aer condiționat.

- Ies mirosurile care s-au strecurat în pereți, covoare, haine sau blănuri. Din unitatea interioară iese o ceață albă de aer răcit sau apă.

ATENȚIE

Dacă apare oricare dintre următoarele cazuri, opriți imediat aparatul de aer condiționat, opriți alimentarea și contactați vânzătorul:

- Indicatorii luminoși clipește rapid (de cinci ori pe secundă). Ați oprit dispozitivul împreună cu sursa de alimentare și l-ați pornit din nou, dar lumina continuă să clipească.
- Operațiunile de tranziție sunt neregulate.
- Siguranța se arde frecvent sau întrerupătorul se declanșează frecvent.
- În aparatul de aer condiționat au căzut obiecte sau apă.
- Au fost observate și alte condiții neobișnuite.

PROBLEME ȘI CAUZE (LEVĂT DE CONTROL DE LA DISTANȚĂ)

Înainte de a solicita serviciul, verificați următoarele elemente:

Este imposibil să schimbați setările		
Simptome	Cauze	Motive
Viteza ventilatorului nu poate fi modificată	• Verificați dacă modul de operare afișat pe ecran este „AUTO”	Când este selectat modul automat, aparatul de aer condiționat selectează automat viteza ventilatorului.
	• Verificați dacă modul de operare afișat pe ecran este „USCAT”	Când este selectat modul automat, aparatul de aer condiționat selectează automat viteza ventilatorului. Viteza ventilatorului poate fi reglată în modurile de funcționare „RĂCIRE”, „ÎNCĂLZIRE” și „NUMAI VENTILATOR”

Indicatorul transmisiei „▲” nu este niciodată afișat

Simptome	Cauze	Motive
Semnalul telecomenzii nu este transmis chiar dacă este apăsat butonul ON/OFF	• Asigurați-vă că bateriile telecomenzii sunt descărcate	Semnalul nu este transmis deoarece alimentarea este oprită

Ecranul nu se aprinde niciodată

Simptome	Cauze	Motiv
Indicatorul de temperatură nu este afișat	• Verificați dacă modul de funcționare de pe ecran este „NUMAI	Temperatura nu poate fi reglată în acest mod.

Ecranul se stinge

Simptome	Cauze	Motive
Afișajul de pe ecran dispare după un timp.	• Verificați dacă funcționarea temporizatorului s-a încheiat când pe ecran este afișat TIMER OFF.	Dispozitivul nu mai funcționează după expirarea timpului setat.
Indicatorul TIMER ON dispare după un timp.	• Verificați dacă funcționarea temporizatorului s-a încheiat când pe ecran este afișat TIMER ON.	Când se ajunge la ora setată pentru pornirea dispozitivului, dispozitivul va începe să funcționeze și indicatorii corespunzători se vor stinge.

Nu există niciun ton de recepție a semnalului

Simptome	Cauze	Decizie
Nu există niciun ton de recepție a semnalului de la unitatea interioară, chiar și atunci când Butoanele de pe telecomandă nu funcționează	• Verificați dacă emițătorul telecomenzii este îndreptat corect spre receptorul aparatului de aer	Îndreptați volanul spre receptorul aparatului de aer condiționat și apăsați butonul ON/OFF de mai multe ori
		Apăsați butonul RESET

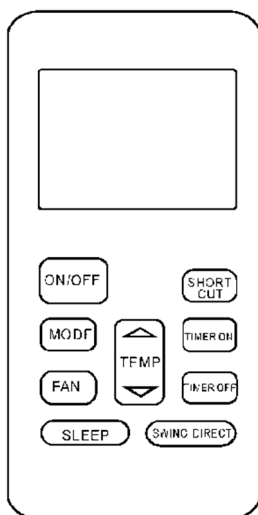
Următoarele jurnale indică o defecțiune sau o problemă:

NU	Eșec	Afișa	O lampă cronometrul	Lumină de funcționare (clipește pe secundă)
1	Eroare EEPROM de interior	E0.	OFF	1
2	Eroare de comunicare între unitatea interioară și cea exterioară	E1.	OFF	2
3	Defecțiunea vitezei ventilatorului	E3.	OFF	4
4	Scurtcircuit senzor de temperatură a camerei	E4.	OFF	5
5	Scurtcircuit senzor de temperatură a vaporizatorului	E5.	OFF	6
6	Detectare scurgeri de lichid de răcire	EC.	OFF	7
7	Alarma de nivelul apei	EE.	OFF	8
8	Eroare de comunicare între două unități interioare (modelele duble)	E8.	OFF	9
9	Alte eșecuri ale modelului geamăn	E9.	OFF	10
10	Protecție împotriva supraîncălzirii curentului	F0.	Despre N.	1
11	Scurtcircuit al senzorului extern de temperatură	F1.	EL.	2
12	Defecțiunea senzorului extern de temperatură tuburi condensatoare	F2.	EL.	3
13	Defecțiunea senzorului de temperatură de aer care iese	F3.	EL.	4
14	Eroare EEPROM externă	F4.	Despre N.	5
15	Defecțiunea vitezei ventilatorului extern (numai pentru motorul ventilatorului DC)	F5.	EL.	6
16	Defecțiunea senzorului T2b	F6.	Despre N.	7
17	Canalul de comunicare al plăcii de ridicare este anormal	F7.	EL.	8
18	Eșecul plăcii de ridicare	F8.	Despre N.	9
19	Placa de ridicare este închisă	F9.	EL.	10
20	Protecția inverterului modulului IPM	P0.	Flash.	1
21	Protecție la tensiune înaltă/joasă	P1.	Flash.	2
22	Protecția compresorului împotriva temperaturii ridicate	P2.	Flash.	3
23	Temperatură exterioară scăzută.	P3.	Flash.	4
24	Defecțiunea compresorului	P4.	Flash.	5
25	Conflict de mod	P5.	Flash.	6

Codul de eroare afișat variază de la dispozitiv la dispozitiv. Afișarea reală a unității interioare este mai importantă.

Specificații telecomandă

Model	RG36A11/BGEF
Tensiune nominală	3,0 V (baterii R03/LR03 2)
Interval de recepție a semnalului	8 m
Mediul înconjurător	-5 C• 60C



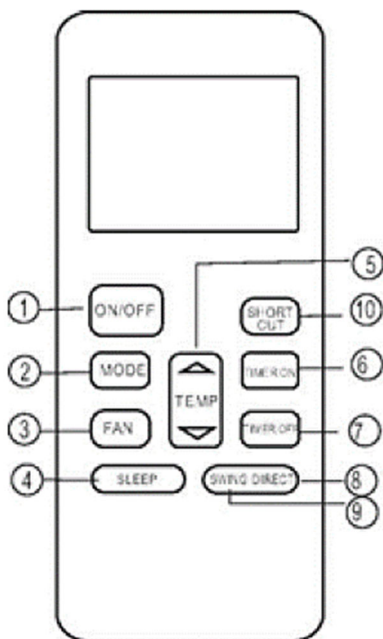
Caracteristicile muncii

1. Mod de funcționare: AUTO, RĂCIRE, USCARE, ÎNCĂLZIRE și VENTILATOR.
2. Funcția de setare a cronometrului pentru 24 de ore.
3. Interval de setare a temperaturii interne: 17°C~30°C.
4. Funcție LCD completă (afișaj cu cristale lichide).

NOTA:

- Designul butonului poate fi ușor diferit de cel real
- se achiziționează în funcție de modelele individuale.
- Toate funcțiile descrise sunt îndeplinite de unitatea interioară.
- Dacă unitatea interioară nu are această caracteristică, nu există nicio operațiune corespunzătoare atunci când butonul corespunzător de pe telecomandă este apăsat

Taste funcționale

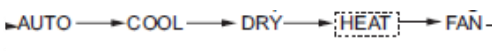


1. Buton ON/OFF

Funcționarea începe când acest buton este apăsat și se oprește când acest buton este apăsat din nou.

2. Butonul MODE

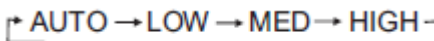
De fiecare dată când este apăsată tasta, modul de funcționare este selectat conform următoarei secvențe:



REMARCĂ: Nu selectați modul ÎNCĂLZIRE dacă aparatul pe care l-ați achiziționat este doar pentru răcire. Un dispozitiv care doar răcește nu acceptă modul de încălzire.

3. Buton FAN SPEED

Este folosit pentru a selecta viteza ventilatorului în patru pași:



3. Buton SLEEP/FRESH (opțional).

Activați/dezactivați funcția SLEEP. Dacă clipește mai mult de 2 secunde, funcția „FRESH” va fi activată, apăsați din nou mai mult de 2 secunde pentru a o dezactiva.

REMARCĂ: În timp ce unitatea este în modul de repaus, va fi resetat dacă apăsați butonul MODE, FAN SPEED sau ON/OFF..

5. Buton sus (+)

Apăsați acest buton pentru a crește temperatura setată în intervalul 17°C~30°C.

Butonul Jos(-)

Apăsați acest buton pentru a reduce temperatura setată în intervalul 17°C~30°C.

6. Butonul TIMER ON

Apăsați acest buton pentru a porni secvența de timp de pornire automată. Fiecare apăsare va crește setarea temporizatorului automat în trepte de 30 de minute.

Când ora setată arată 10H, fiecare apăsare va crește setarea automată a timpului în trepte de 60 de minute. Pentru a anula un program cu sincronizare automată, pur și simplu setați timpul de pornire automată la 0.0.

7. Butonul TIMER OFF

Apăsați acest buton pentru a porni secvența de timp de oprire automată. Orice presiune va crește reglare automată a timpului în trepte de 30 de minute.

Când ora setată arată 10H, fiecare apăsarea va crește setarea temporizatorului automat în trepte de 60 de minute. Pentru a anula un program cu sincronizare automată, pur și simplu setați timpul de oprire automată la 0,0.

8. Pantă directă

Este folosit pentru a opri sau a porni mișcarea orizontală a clapetei sau pentru a seta direcția dorită a fluxului de aer sus/jos. Diafragma se modifică cu 6 grade în unghi pentru fiecare apăsare.

9. Butonul de înclinare

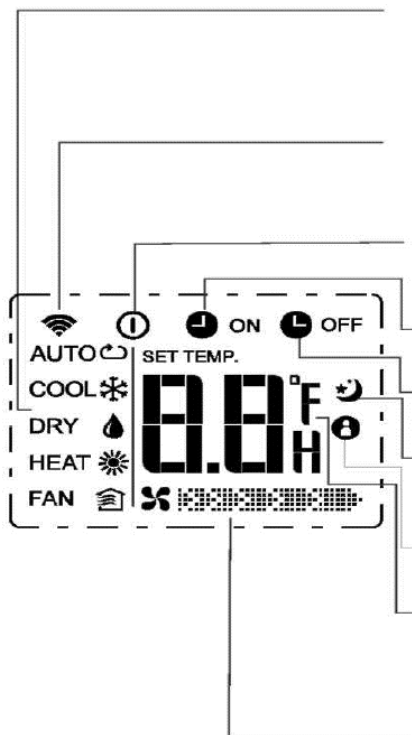
Dacă apăsați mai mult de 2 secunde, clapetele se vor mișca automat în sus și în jos.

10. Tasta de comandă rapidă (COMANDĂ SURTURĂ DE MEMORIE).

- Folosit pentru a restabili setările curente sau pentru a restabili setările anterioare.
- La prima conectare la sursa de alimentare, dacă apăsați butonul SHORTCUT, unitatea va funcționa în modul AUTO, 24°C, iar viteza ventilatorului este automată.
- Apăsați acest buton când telecomanda este pornită, sistemul va reveni automat la setările anterioare, inclusiv modul de funcționare, setarea temperaturii, nivelul vitezei ventilatorului și funcția de somn (dacă este activată). Și transmiteți semnale către unitate.
- Dacă apăsați acest buton când telecomanda este oprită, sistemul va continua doar cu setările anterioare și nu va transmite semnale către unitate. Și funcția de repaus este dezactivată.
- Dacă apăsați mai mult de 2 secunde, sistemul va restabili automat setările curente de funcționare, inclusiv modul de funcționare.

Indicatori pe LCD

Modul de afișare



Afișează modul de funcționare curent. Inclusiv mașina (↻), răcire (❄️), uscare (💧), încălzire (☀️) (Nu se aplică doar modelelor de răcire), ventilator (🌀) și înapoi la mașină (↻).

Transmisie IR: Acest indicator de transmisie se aprinde atunci când telecomanda trimite semnale către unitatea interioară

ecran ON/OFF

Este afișat prin apăsarea butonului ON/OFF. Apăsați din nou butonul ON/OFF pentru a elimina Funcția TIMER ON este activată

Funcția TIMER OFF este activată

FUNCȚIA DE SOMMI: Este afișat în modul inactiv

Afișaj temperatură/temporizator

Afișează setarea temperaturii (17°C~30°C). Când setați modul de funcționare la FAN, setarea temperaturii nu este afișată. Și dacă este în modul TIMER, arată setările TIMER ON și OFF.

Afișarea vitezei ventilatorului

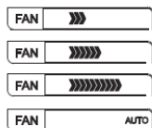
Afișează viteza ventilatorului selectată, AUTO (fără afișare) și trei niveluri de viteză a ventilatorului:

(SCĂZUT)

(MIERE)

(FOARTE)

AUTO



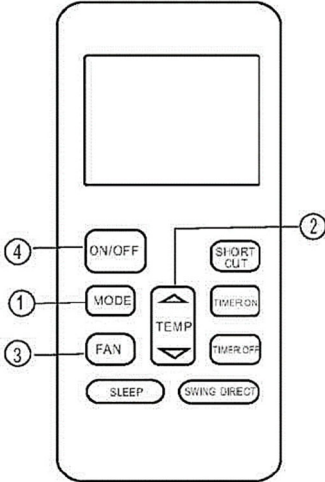
Remarcă:

Toți indicatorii prezentați în imagine au scopul unei prezentări clare. Dar în timpul funcționării efective, pe ecran sunt afișate doar semne funcționale relative. fereastra de afișare.

Cum se folosesc cheile?

Funcționare automată

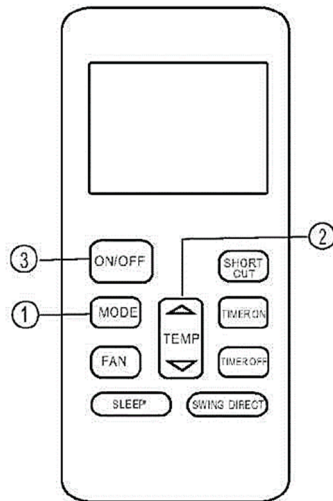
Asigurați-vă că unitatea este conectată și este alimentată. Indicatorul OPERATION de pe panoul de afișare al unității interioare începe să clipească.



1. Apăsați butonul MOD pentru a selecta Automat.
2. Apăsați butonul SUS/JOS pentru a seta temperatura dorită. Temperatura poate fi setată în intervalul 17°C~30°C în trepte de 10°C.
3. Apăsați butonul ON/OFF pentru a porni aparatul de aer condiționat.

NOTA

1. În modul automat, aparatul de aer condiționat poate selecta în mod logic modurile Răcire, Ventilator și Încălzire, detectând diferența dintre temperatura reală a camerei și temperatura setată de pe telecomandă.
2. În modul automat, nu puteți modifica viteza ventilatorului. Este deja controlat automat.
3. Dacă modul Auto nu este confortabil pentru dvs., puteți selecta manual modul dorit.



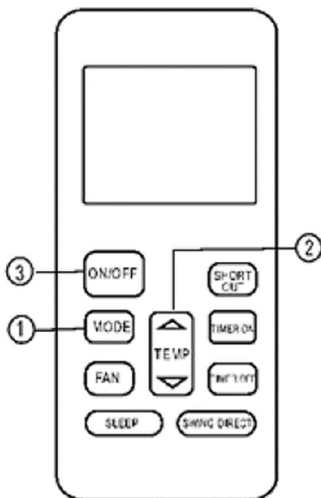
Funcționare răcire/încălzire/ventilator

Asigurați-vă că unitatea este conectată la priză și are curent disponibil.

1. Apăsați butonul MODE pentru a selecta COOL, HEAT (numai pentru modelele de răcire și încălzire) sau FAN.
2. Apăsați butoanele SUS/JOS pentru a seta temperatura dorită. Temperatura poate fi setată în intervalul 17°C~30°C în trepte de 1°C.
3. Apăsați butonul FAN pentru a selecta viteza ventilatorului în patru pași - Auto, Scăzut, Mediu sau Ridic.
4. Apăsați butonul ON/OFF pentru a porni aparatul de aer condiționat.

NOTA

În modul FAN, temperatura setată nu este afișată pe telecomandă și, de asemenea, nu puteți controla temperatura camerei. În acest caz, pot fi executate doar pașii 1, 3 și 4.



Operațiune de dezumidificare

Asigurați-vă că unitatea este conectată și este alimentată. Indicatorul OPERATION de pe panoul de afișare al unității interioare începe să clipească.

1. Apăsați butonul MODE pentru a selecta modul DRY.
2. Apăsați butoanele SUS/JOS pentru a seta temperatura dorită. Temperatura poate fi setată în intervalul 17°C~30°C în trepte de 1°C.
3. Apăsați butonul ON/OFF pentru a porni aparatul de aer condiționat.

NOTA

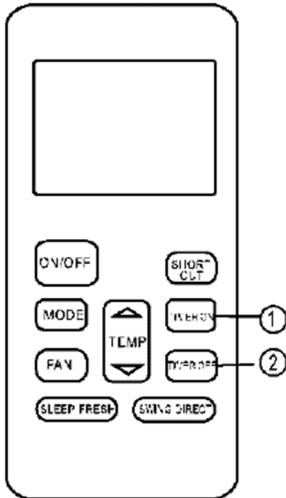
În modul Dezumidificare, nu puteți modifica viteza ventilatorului. Este deja controlat automat.

Reglarea direcției fluxului de aer (opțiune)

Utilizați butonul SWING pentru a regla direcția dorită a fluxului de aer.

1. Când apăsați butonul SWING SUS/DOWN, clapeta orizontală schimbă unghiul cu 6 grade la fiecare apăsare. Dacă apăsați mai mult de 2 secunde, clapetele se vor mișca automat în sus și în jos.
2. Când apăsați butonul SWING < >, clapetele verticale își schimbă unghiul cu 6 grade pentru fiecare apăsare. Dacă apăsați mai mult de 2 secunde, clapetele se vor mișca automat la stânga și la dreapta.

REMARCĂ:Când șipca orizontală/verticală se balansează sau se mișcă într-o poziție care ar afecta efectul de răcire sau încălzire al aparatului de aer condiționat, aceasta va schimba automat direcția de balansare/mișcare.



Funcționare cu temporizator

Apăsați butonul TIMER ON pentru a seta timpul de pornire automată a unității. Apăsați butonul TIMER OFF pentru a seta ora de oprire automată a unității.

Pentru a seta ora de pornire automată

1. Apăsați butonul TIMER ON. Telecomanda afișează TIMER ON, ultima oră de pornire automată setată, iar semnalul „h” va fi afișat pe zona ecranului LCD. Acum este gata să resetați timpul de pornire automată pentru funcționarea START.
2. apăsați butonul TIMER ON pentru a seta ora de pornire automată dorită. De fiecare dată când apăsați butonul, timpul crește cu o jumătate de oră între 0 și 10 ore și cu o oră între 10 și 24 de ore.
3. După ce setați TIMER ON, va exista o întârziere de o secundă înainte ca telecomanda să trimită un semnal către aparatul de aer condiționat. Apoi, după încă aproximativ 2 secunde, semnalul „h” va dispărea și temperatura setată va reapărea pe fereastra de afișare LCD.

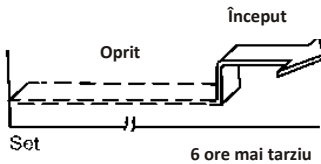
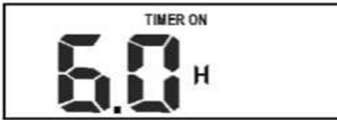
Pentru a seta ora de oprire automată

1. Apăsați butonul TIMER OFF. Telecomanda afișează TIMER OFF, ultima oră de oprire automată setată, iar pe ecranul LCD va fi afișat semnalul „h”. Acum este gata să resetați timpul de oprire automată pentru a opri funcționarea.
2. Apăsați din nou butonul TIMER OFF pentru a seta ora de oprire automată dorită. De fiecare dată când apăsați butonul, timpul crește cu o jumătate de oră între 0 și 10 ore și cu o oră între 10 și 24 de ore.
3. După setarea TIMER OFF, va exista o întârziere de o secundă înainte ca telecomanda să trimită un semnal către aparatul de aer condiționat. Apoi, după încă aproximativ 2 secunde, semnalul „h” va dispărea și temperatura setată va reapărea pe fereastra de afișare LCD.

ATENȚIE

- Timpul efectiv de funcționare setat de telecomandă pentru funcția de cronometru este limitat la următoarele setări: 0.5, 1.0, 1.5, 2.0, 2.5, 3.0, 3.5, 4.0, 4.5, 5.0, 5.5, 6.0, 6.5, 7.0, 7.5, 8.0, 8.5, 9.0, 9.5, 10, 11, 12, 13, 14, 15, 16, 17, 18, 19, 20, 21, 22, 23 și 24 de ore.

Exemplu de setare a cronometrului



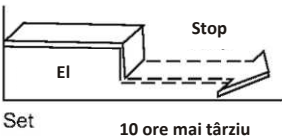
TIMER PORNIT (pornire automată)

Funcția TIMER ON este utilă atunci când doriți ca unitatea să se pornească automat înainte de a ajunge acasă. Aparatul de aer condiționat va începe să funcționeze automat la ora stabilită.

Exemplu:

Pentru a porni aparatul de aer condiționat în 6 ore.

1. Apăsăți butonul **TIMER ON**, ultima setare a orei de pornire și semnalul „h” vor fi afișate în zona de afișare.
2. Apăsăți butonul **TIMER ON** pentru a afișa „6:0h” pe ecranul **TIMER ON** de pe telecomandă.
3. Așteptați 3 secunde și zona afișajului digital va afișa din nou temperatura. The
4. Indicatorul „**TIMER ON**” rămâne aprins și această funcție este activată.



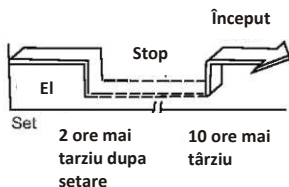
TIMER OFF (Oprire automată)

Funcția TIMER OFF este utilă atunci când doriți ca unitatea să se oprească automat după ce vă culcați. Aparatul de aer condiționat se va opri automat la ora stabilită.

Exemplu:

Pentru a opri aparatul de aer condiționat în 10 ore.

1. Apăsăți tasta **TIMER OFF**, în zona de afișare vor fi afișate ultima setare a timpului de oprire a lucrului și semnalul „h”.
2. Apăsăți butonul **TIMER OFF** pentru a afișa „10h” pe ecranul **TIMER OFF** de pe telecomandă.
3. Așteptați 3 secunde și zona afișajului digital va afișa din nou temperatura. Indicatorul „**TIMER OFF**” rămâne aprins și această funcție este activată.



TIMER COMBINAT

(Setarea temporizatorului pentru a porni și opri în același timp)

TIMER OFF — TIMER ON

(Pornit — Oprire — Pornire)

Această caracteristică este utilă atunci când doriți să opriți aparatul de aer condiționat după ce mergeți la culcare și să îl porniți din nou dimineața când vă treziți sau când vă întoarceți acasă.

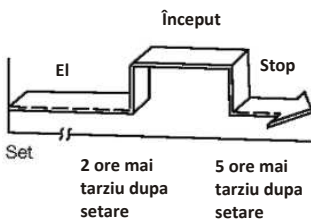
Exemplu:

Pentru a opri aparatul de aer condiționat la 2 ore după setare și reporniți la 10 ore după setare.

1. Apăsați butonul TIMER OFF.
2. apăsați butonul TIMER OFF pentru a afișa 2.0h

pe ecranul TIMER OFF.

3. Apăsați butonul TIMER ON.
4. apăsați butonul TIMER ON pentru a afișa 10h pe ecranul TIMER ON.
5. Așteptați 3 secunde și zona afișajului digital va afișa din nou temperatura. Indicatorul „TIMER ON OFF” rămâne aprins și această funcție este activată.



TIMER ON — TIMER OFF

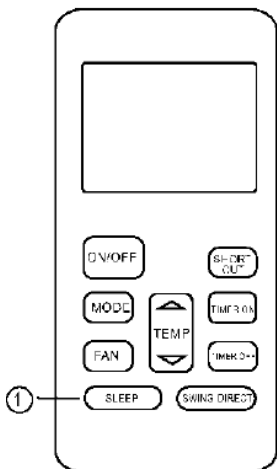
(Oprit — Pornire — Oprire)

Această caracteristică este utilă atunci când doriți să porniți aparatul de aer condiționat înainte de a vă trezi și să îl opriți după ce părăsiți casa.

Exemplu:

Pentru pornirea aparatului de aer condiționat la 2 ore după setare și oprire la 5 ore după setare.

1. Apăsați butonul TIMER ON.
2. apăsați butonul TIMER ON pentru a afișa 2.0h pe ecranul TIMER ON.
3. Apăsați butonul TIMER OFF.
4. apăsați butonul TIMER OFF pentru a afișa 5.0h pe ecranul TIMER OFF.
5. Așteptați 3 secunde și zona afișajului digital va afișa din nou temperatura. Indicatorul „TIMER ON OFF” rămâne aprins și această funcție este activată.



Funcția SLEEP/FRESH

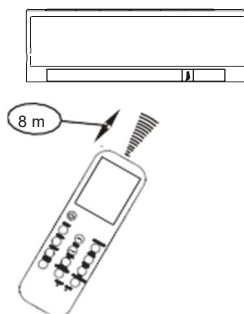
Apăsați acest buton pentru a porni funcția SLEEP.

Și dacă apăsați în continuare acest buton mai mult de 2 secunde, pornește funcția FRESH.

Funcția de somn poate menține cea mai confortabilă temperatură și poate economisi energie. Această funcție este disponibilă numai în modul RĂCIRE, ÎNCĂLZIRE sau AUTOMAT. Pentru detalii, consultați „Funcționarea în standby” din „MANUALUL UTILIZATORULUI”

Când funcția FRESH este activată, ionizatorul/colectorul de praf cu plasmă (în funcție de model) este activat și va ajuta la îndepărtarea polenului și a impurităților din aer.

Operare cu telecomandă



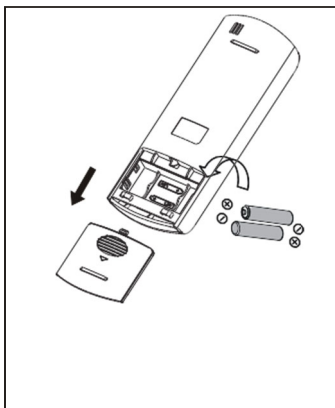
Locația telecomenzii.

Utilizați telecomanda la o distanță de 8 metri de dispozitiv, îndreptați-o spre receptor. Recepția este confirmată de un semnal sonor.

⚠ ATENȚIE

- Aparatul de aer condiționat nu va funcționa dacă perdelele, ușile sau alte materiale blochează semnalele de la telecomandă la unitatea interioară.
- Preveniți căderea lichidului în telecomandă. Nu expuneți telecomanda la lumina directă a soarelui sau la căldură.
- Dacă receptorul de semnal infraroșu de pe unitatea interioară este expus la lumina directă a soarelui, este posibil ca aparatul de aer condiționat să nu funcționeze corect. Folosiți perdele pentru a preveni ca lumina soarelui să cadă pe receptor.
- Dacă alte aparate electrice răspund la telecomandă, mutați acele aparate sau contactați distribuitorul local.
- Nu scăpați telecomanda. Manipulați cu grijă. Nu așezați obiecte grele pe telecomandă și nu călcați pe ea.

Inlocuire baterie



Următoarele cazuri indică baterii descărcate. Înlocuiți bateriile vechi cu altele noi.

- Bip-ul de primire nu este emis când semnalul este transmis.
- Indicatorul dispare.

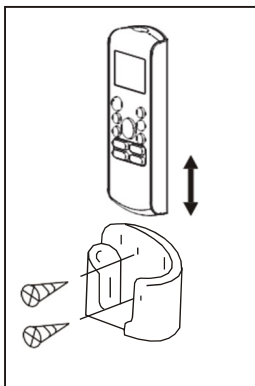
Telecomanda este alimentată de două baterii uscate (R03/LR03X2) situate în partea din spate și protejate de un capac.

- (1) Scoateți capacul de pe spatele telecomenzii.
- (2) Scoateți bateriile vechi și introduceți bateriile noi, plasând corect capetele (+) și (-).
- (3) Puneți capacul înapoi.

REMARCĂ:Când bateriile sunt scoase, telecomanda șterge toată programarea. După introducerea unor baterii noi, telecomanda trebuie reprogramată.

ATENȚIE

- Nu amestecați baterii vechi cu noi sau baterii de diferite tipuri.
- Nu lăsați bateriile în telecomandă dacă nu va fi folosită timp de 2 sau 3 luni.
- Nu aruncați bateriile ca deșeuri municipale nesortate. Este necesară colectarea separată a acestor deșeuri pentru prelucrare specială.



Utilizarea suportului pentru telecomandă (opțional)

- Telecomanda poate fi atașată la un perete sau un stâlp folosind suportul pentru telecomandă (nu este furnizat, achiziționat separat).
- Înainte de a instala telecomanda, verificați dacă aparatul de aer condiționat primește semnalele corect.
- Instalați telecomanda cu două șuruburi.
- Pentru a instala sau scoate telecomanda, mutați-o în sus sau în jos în suport.

Designul și specificațiile pot fi modificate fără notificare pentru îmbunătățirea produsului. Vă rugăm să contactați agenția de vânzări sau producătorul pentru detalii.

AMÂNARE Echipamente electrice și electronice



Pentru a ne proteja mediul și a recicla cât mai complet materiile prime uzate, consumatorii sunt rugați să returneze echipamentele nereparabile la sistemul public de colectare a echipamentelor electrice și electronice.

Simbolul încrucișat indică faptul că acest produs trebuie returnat la un punct de colectare a deșeurilor electronice pentru a fi reciclat prin reciclarea cât mai bună a materiilor prime. Prin asigurarea acestui produs, veți preveni posibilele efecte negative asupra mediului și sănătății umane, care altfel ar putea apărea din cauza eliminării necorespunzătoare a acestui produs. Reciclând materialele din acest produs, veți contribui la păstrarea unui mediu sănătos și a resurselor naturale.

Pentru informații detaliate despre colecția de produse EE, vă rugăm să contactați comerciantul de la care ați achiziționat produsul.

Declarație UE de conformitate

Acest dispozitiv este fabricat în conformitate cu standardele europene valabile și în conformitate cu toate directivele și reglementările aplicabile.

Puteți descărca declarația de conformitate UE de la următorul link:
www.msan.hr/dokumentacijaartikala



CONTROLLER DE Sârmă

Controlerul cu fir va reveni la setările din fabrică cu modul automat, ventilatorul automat și temperatura setată de 24°C (76°F) atunci când aparatul de aer condiționat repornește după o întrerupere a curentului.



Și acest lucru poate cauza afișaje inconsistente pe volanul cu fir și pe aparatul de aer condiționat. Trebuie să setați din nou starea de funcționare prin intermediul controlerului cu fir.

MĂSURI DE SIGURANȚĂ



Următoarele conținuturi sunt enumerate pe produs și în manualul de utilizare, inclusiv utilizarea, măsurile de precauție împotriva vătămarilor personale și pierderii proprietății și metode de utilizare corectă și sigură a produsului.

După ce înțelegeți pe deplin următorul conținut (identificatori și pictograme), vă rugăm să citiți corpul textului și să respectați următoarele reguli.



Descrierea identificatorului

Identificator	Sens
 Avertizare	Înseamnă că manipularea necorespunzătoare poate duce la moartea persoanelor sau vătămări grave
 Atenție	Înseamnă că manipularea necorespunzătoare poate duce la vătămări corporale sau la pierderea bunurilor.
[Nota]: 1. „Rănire” înseamnă răni, arsuri și șoc electric care necesită tratament pe termen lung, dar care nu necesită spitalizare 2. „Pierderea bunurilor” înseamnă pierderea bunurilor și a materialelor.	

Descrierea pictogramei

Pictogramă	Sens
 Avertizare	Înseamnă interzicerea. Un subiect interzis este marcat cu o pictogramă sau imagini sau semne pe lateral.
 Atenție	Indică implementarea obligatorie. Subiectele obligatorii sunt marcate cu o pictogramă sau imagini sau semne pe lateral

Avertizare

Pictogramă		Sens
 Avertizare	Delega asamblare	Încredințați instalarea unității unui distribuitor sau experților. Instalatorii trebuie să aibă cunoștințe și experiență adecvate. Instalarea necorespunzătoare de către un utilizator neautorizat poate provoca incendiu, electrocutare, vătămare corporală sau scurgeri de apă.
 Avertizare de utilizare	Interzice	Nu pulverizați aerosoli inflamabili direct pe cablul de comandă. În caz contrar, poate apărea un incendiu.
	Interzice	Nu lucrați cu mâinile ude și nu lăsați apa să intre în controlul firului. În caz contrar, poate apărea un șoc electric

REZUMA

Termeni de utilizare

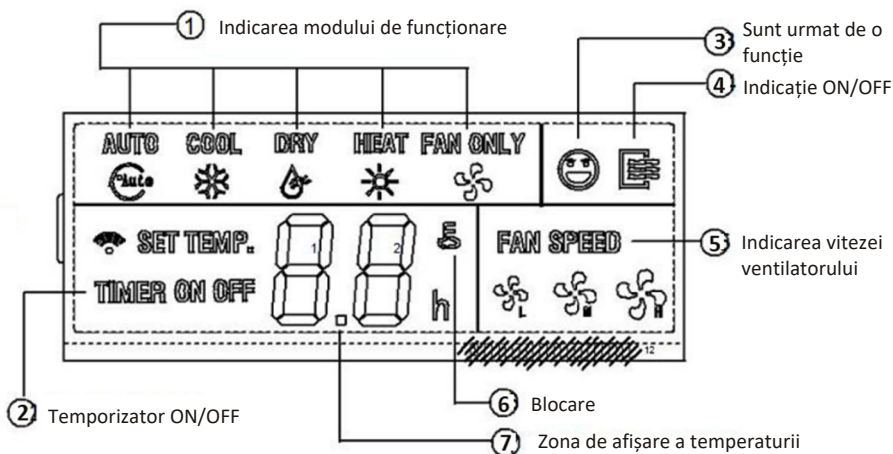
1. Alimentare: 5V DC.
2. Temperatura de lucru:
-15°C(-5°F)~ +43°C (+109°F).
3. Umiditate de lucru: 40%- 90%, RH.

3. REZUMA

Funcția principală

1. Conexiune la unitatea interioară folosind conexiuni A, B, C, D, E.;
2. Modul de plasare a butoanelor.
3. Ecran LCD.
4. Temporizator timp de odihnă

4. NUMELE ȘI FUNCȚIA INDICATULUI DE PE CONTROLER



1. Indicator de mod:

Când tasta „MODE” este apăsată, următorul mod de circuit poate fi selectat. Auto→Răcire→Uscare→Încălzire→Numai ventilator→Automat. Pentru modelul numai de răcire, modul de încălzire este omis.

2. Cronometru:

Când setarea este setată doar la oră sau la oră, „ON” se aprinde. Când setați ora de oprire sau doar cea de oprire, „OFF” se aprinde. Dacă sunt setate atât temporizatoarele de pornire, cât și de oprire, „ON” și „OFF” sunt aprinse.

3. Funcția Urmărește-mă:

Există un senzor de temperatură în interiorul controlerului cu fir, după setarea temperaturii, acesta va compara cele două temperaturi, iar spațiul controlerului cu fir va fi același cu temperatura de setare. Este disponibil în modul de răcire, încălzire, automat.

4. Indicator ON/OFF:

Când este pornit, pictograma este afișată, în caz contrar, este dezactivată.

5. Indicator de viteză ventilatorului:

Există patru moduri de ventilator: scăzut, mediu, ridicat, automat. Pentru unele modele, nu există ventilator de mijloc, atunci ventilatorul de mijloc este considerat de mare viteză.

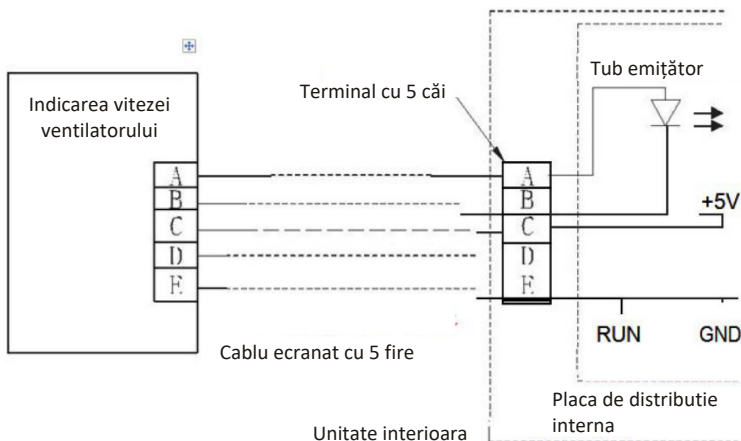
6. Blocare:

Când butonul „LOCK” este apăsat, pictograma apare și alte butoane nu pot, apăsați din nou, pictograma dispare.

7. Zona de afișare a temperaturii:

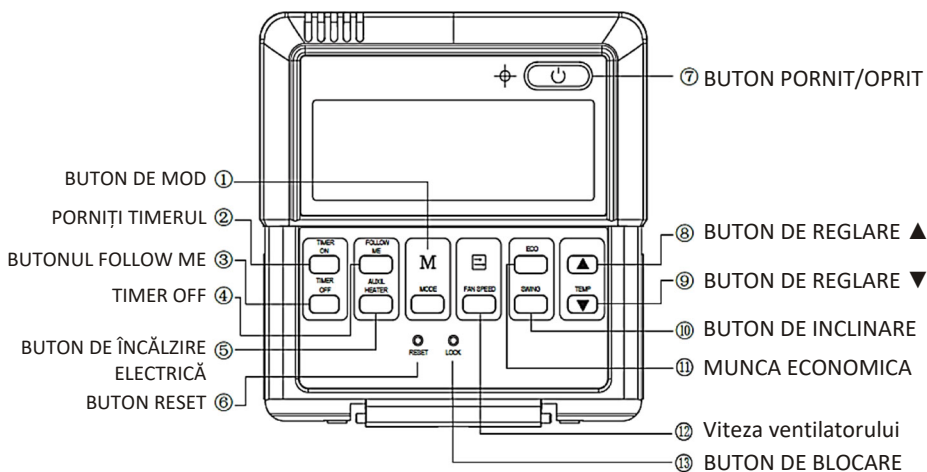
În general, arată temperatura setată, poate fi reglată prin apăsarea butonului de temperatură ▲ și ▼ . Dar în modul ventilator, nu există niciun afișaj aici.

5. METODA DE INSTALARE



Când este nevoie de un controler cu fir, trebuie adăugat un terminal mic cu 5 căi, un transmițător cu infraroșu cu un furtun de cauciuc trebuie atașat lângă receptor pe tabloul de distribuție. Conectați anodul și catodul la A și B și +5V, GND, RUN la C, D, E pe placa de circuit.

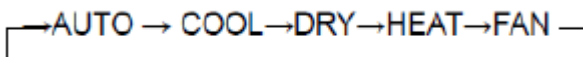
6. NUMELE ȘI FUNCȚIA BUTONULUI DE PE CONTROLLER DE Sârmă



REMARCĂ: Toate imaginile din acest manual au doar scop ilustrativ. Poate fi ușor diferit de controlerul cu fir pe care l-ați achiziționat (în funcție de model). Forma reală va prevala.

1. Butonul de mod:

Când apăsați acest buton, modul se schimbă în următoarea ordine.



Remarcă: Pentru modelul numai cu răcire, modul de încălzire este omis.

2. Buton pentru a porni cronometrul:

Apăsați acest buton, funcția de cronometru este activă. Apoi, la fiecare apăsare, timpul crește cu 0,5 ore, după 10 ore, o creștere cu 1 oră după fiecare apăsare. Dacă anulați această funcție, setați-o la „0.0”.

3. Buton pentru a opri temporizatorul:

Apăsați acest buton, funcția temporizatorului de oprire este activă. Cu fiecare apăsare, timpul crește cu 0,5 ore, după 10 ore, 1 oră după fiecare apăsare. Dacă anulați această funcție, setați-o la „0.0”.

4. butonul Urmărește-mă:

Când vă aflați în modul de răcire, încălzire și automat, apăsați acest buton, funcția Urmărește-mă este activă. Apăsarea butonului ON/OFF sau a butonului MODE nu va anula funcția Urmărește-mă. Această funcție este dezactivată când unitatea este oprită sau în modul DRY sau FAN. Apăsând din nou butonul FOLLOW ME va anula funcția Urmărește-mă.

5. Buton încălzire electrică:

Dacă apăsați acest buton în modul de încălzire, funcția încălzitorului electric devine ineficientă.

6. Buton de resetare (ascuns):

Folosiți bastonul de 1 mm pentru a apăsa orificiul mic, apoi setarea curentă este resetată. Controlerul cu fir intră în starea inițială.

7. Buton ON/OFF:

Când este în starea oprit, apăsați acest buton, indicatorul este aprins, controlerul de fir intră în starea de pornire și trimite informațiile de setare către PCB-ul ușii. Când este pornit, apăsați acest buton, indicatorul este stins și trimiteți instrucțiuni. Dacă este setat un temporizator pornit sau oprit, acesta anulează această setare și trimite instrucțiuni pentru a opri aparatul.

8. Buton de reglare ▲ :

Reglați temperatura camerei. Dacă apăsați și mențineți apăsat, acesta va crește cu 1°C (2°F) la fiecare 0,5 secunde.

9. Buton de reglare ▼ :

Scădeți temperatura camerei. dacă apăsați și mențineți apăsat, acesta va scădea cu 1°C (2°F) la fiecare 0,5 secunde.

10. Tasta de înclinare:

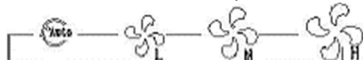
Mai întâi apăsați, porniți funcția de balansare; a doua apăsare, încetează să te balansezi. (Se potrivește unor modele cu funcție de balansare).

11. Cheie pentru funcționarea economică:

Presaacest buton, unitatea interioară funcționează în modul economic, apăsați-l din nou, ieșiți din acest mod (poate fi ineficient pentru unele modele)

12. Buton pentru viteza ventilatorului:

Presabutonul în mod repetat, viteza ventilatorului va rula după cum urmează:



13. Buton de blocare:

Când apăsați butonul LOCK, toate setările curente sunt blocate și controlerul cu fir nu acceptă nicio operațiune cu excepția butonului LOCK. Utilizați modul blocat atunci când doriți să preveniți modificarea accidentală a setărilor sau să jucați complet. Apăsați din nou butonul LOCK când doriți să anulați modul LOCK.

7. UTILIZAREA METODEI

OPERAREA AUTOMATĂ

Conectați la alimentare, lampă bliț pentru funcționare în interior.

1. Apăsați butonul „MODE”, selectați „AUTO”
2. Apăsați butonul " ▲ " și " ▼ ", setați temperatura dorită, în general este între 17°C(62°F)~30°C(88°F);
3. Apăsați butonul „ON/OFF”, lampa de funcționare se aprinde, aparatul de aer condiționat funcționează în mod automat, ventilatorul interior este automat și nu poate fi schimbat. Mașina este afișată pe LCD. Apăsați din nou butonul ON/OFF pentru a opri.
4. Funcționarea economică este valabilă în modul automat.
5. În cazul unei întreruperi de curent, cum ar fi o întrerupere a curentului, aparatul de aer condiționat se oprește o dată. Dar repornește automat și efectuează operația anterioară când se reia alimentarea.

MOD DE FUNCȚIONARE RĂCIRE/ÎNCĂLZIRE/VENTILATOR

1. Apăsați butonul „MODE”, selectați modul de funcționare „COOL”, „HEAT” sau „FAN ONLY”.
2. Apăsați butonul de reglare a temperaturii pentru a selecta setarea temperaturii.
3. Apăsați butonul „FAN SPEED” pentru a selecta viteza mare/medie/joasă/auto.
4. Apăsați butonul „ON/OFF”, lampa de funcționare a unității interioare se aprinde, funcționează în modul selectat. Apăsați din nou butonul „ON/OFF” și nu mai funcționează.

Notă: În modul ventilator, temperatura nu poate fi setată.

MUNCĂ USCATĂ

1. Apăsați butonul „MODE”, selectați modul „USCAT”.
2. Apăsați butonul de reglare a temperaturii pentru a selecta setarea temperaturii.
3. Apăsați butonul „ON/OFF”, lumina de lucru a unității interioare este aprinsă, funcționează în modul uscat. Apăsați din nou butonul ON/OFF, nu mai funcționează.
4. În modul uscat, economia și viteza ventilatorului sunt ineficiente.

SETARE TIMER

Numai temporizator pornit:

1. Apăsați butonul „TIME ON”, ecranul LCD va afișa „SET” și va afișa „H” și „ON”, așteptând setarea temporizatorului.
2. Apăsați butonul „cronometru” în mod repetat pentru a regla ora.
3. Dacă apăsați și mențineți apăsat acest buton, timpul va crește cu 0.5h, după 10h, acesta va crește cu 1h.
4. După setarea a 0,5 secunde, controlerul cu fir trimite informațiile temporizatorului, asta este.

Doar oprind numărătoarea inversă:

1. Apăsați butonul „TIME OFF”, ecranul LCD va afișa „SET”, iar afișajul va afișa „H” și ON, așteptând ca cronometrul să fie setat.
2. Apăsați butonul „TIME OFF” în mod repetat pentru a regla ora.
3. Dacă apăsați acest buton și țineți apăsat, timpul va crește cu 0,5 ore, după 10 ore, acesta va crește cu 1 oră.
5. După setarea a 0,5 secunde, controlerul cu fir trimite informații pentru a opri temporizatorul, asta este.

TIMER ON ȘI TIMER OFF

1. Setati cronometrul la ora ca pașii corespunzători 1 și 2.
2. Setati ora de oprire a temporizatorului ca pașii corespunzători 1 și 2.
3. Timpul de oprire a temporizatorului trebuie să fie mai lung decât timpul de oprire a temporizatorului.
4. La 0,5 secunde după setare, controlerul cu fir trimite informații. configurarea este completă.

SCHIMBA CRONOMETRAJUL

Dacă este necesar să schimbați ora cronometrului, apăsați butonul corespunzător pentru a o revizui. Dacă temporizatorul se estompează, modificați timpul temporizatorului la 0,0.

NOTA

Timpul temporizatorului este timpul relativ, adică întârzierea după setarea timpului (de exemplu: ora de setare este 8:05 A,M). Deci, când este setat temporizatorul, ora standard nu poate fi ajustată.

Ghidurile europene privind eliminarea

Pentru a ne proteja mediul înconjurător și pentru a recicla cât mai complet materiile prime folosite, consumatorul este rugat să returneze echipamentele neutilizate la sistemul public de colectare a aparatelor electrice și electronice.

Simbolul crucii indică faptul că acest produs trebuie returnat la punctul de colectare a deșeurilor electronice pentru a-l alimenta prin reciclare cea mai bună reciclare posibilă a materiei prime.

Asigurând acest produs, veți preveni posibilele efecte negative asupra mediului și sănătății umane, care altfel ar putea fi cauzate din cauza eliminării necorespunzătoare a produsului respectiv. Reciclând materialele din acest produs, veți contribui la păstrarea unui mediu sănătos și a resurselor naturale. Pentru informații detaliate despre colecția de produse EE, contactați M SAN Grupa doo sau dealerul de la care ați achiziționat produsul.

**Acest aparat conține agent frigorific și alte materiale potențial periculoase. Atunci când aruncați acest aparat, legea impune colectare și tratament special. Nu aruncați acest produs ca deșeurii menajere sau deșeurii municipale nesortate.**

Când aruncați acest aparat, aveți următoarele opțiuni:

- Aruncați aparatul la unitatea municipală de colectare a deșeurilor electronice desemnată.
- La cumpărarea unui aparat nou, comerciantul va prelua gratuit vechiul aparat.
- Producătorul va prelua gratuit vechiul aparat. Vindeți aparatul
- unor dealeri autorizați de fier vechi.

Anunț special

Aruncarea acestui aparat în pădure sau în alte împrejurimi naturale vă pune în pericol sănătatea și este dăunătoare pentru mediu. Substanțele periculoase se pot scurge în apele subterane și pot pătrunde în lanțul alimentar.

Declarație de conformitate UE

Acest dispozitiv este fabricat în conformitate cu standardele europene aplicabile și în conformitate cu toate directivele și reglementările aplicabile.

Declarația de conformitate UE poate fi descărcată de la următorul link: www.msan.hr/dokumentacijaartikala





VIVAX

www.VIVAX.com