

VIVAX

Made for you

DF-1800B

CZ

Návod k použití



VIVAX HOME FRITÉZA

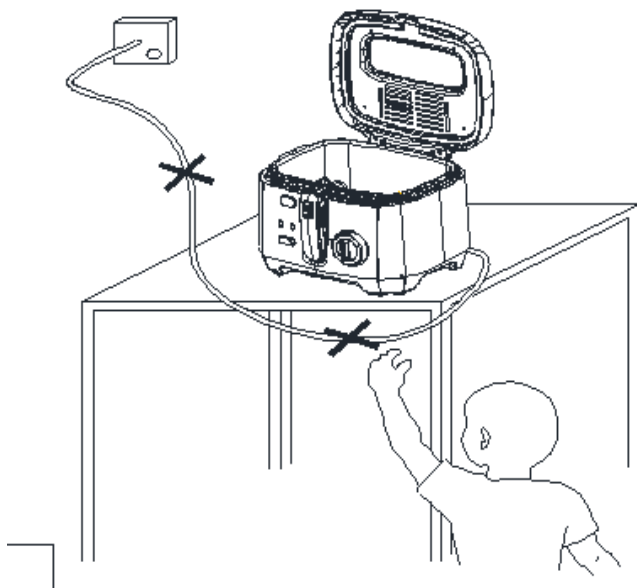
DF- 1800B

Uživatelská příručka

Spotřebič je určen pouze pro domácí
použití

Před použitím si přečtěte všechny
pokyny

NEPŘEHÝBEJTE KABEL!



UCHOVÁVEJTE MIMO DOSAH DĚTÍ!

UPOZORNĚNÍ

V DŮSLEDKU STRŽENÍ FRITÉZY Z PRACOVNÍ PLOCHY MŮŽE DOJÍT K ZÁVAŽNÝM POPÁLENINÁM OLEJEM. NENECHÁVEJTE VISET NAPÁJECÍ KABEL PŘES OKRAJ PRACOVNÍ PLOCHY TAM, KDE NA NĚJ MOHOU DOSÁHNOUT DĚTI, NEBO KDE O NĚJ MŮŽE UŽIVATEL ZAKOPNOUT.

**NEPOUŽÍVAT S PRODLUŽOVACÍM
KABELEM!**

BEZPEČNOSTNÍ POKYNY

Při používání elektrických spotřebičů je třeba vždy dodržovat základní bezpečnostní opatření včetně následujících:

1. Spotřebič nesmí používat děti ve věku od 0 do 8 let. Spotřebič smí používat děti starší 8 let, pokud jsou pod dohledem. Spotřebič mohou používat osoby se sníženými fyzickými, smyslovými nebo mentálními schopnostmi, nebo s nedostatkem zkušeností a znalostí, pokud je nad nimi zajištěn dohled nebo pokud jim byly poskytnuty instrukce o bezpečném používání spotřebiče. Spotřebič a jeho kabely

uchovávejte mimo dosah dětí mladších 8 let. Čištění a údržbu výrobku nesmí provádět děti.

2. Pokud je napájecí kabel poškozený, musí jej vyměnit výrobce, opravář nebo jiná kvalifikovaná osoba, aby se zabránilo možnému nebezpečí.
3. Spotřebič není určen k ovládnání pomocí vnějšího časového spínače nebo systému dálkového ovládnání.
4. Pouze pro vnitřní použití.
5. Pouze pro domácí použití.
6. Nikdy spotřebič neponořujte do vody.
7. Spotřebič je určený k domácímu použití a podobným účelům na místech jako jsou:
 - kuchyňské kouty v obchodech, kancelářích a jiných pracovištích;
 - venkovské domy;
 - hotelové a motelové pokoje a jiné ubytovací objekty;
 - apartmány

8. Spotřebiče určené k vaření by měly být umístěny stabilně, s držadly (pokud je mají) připevněnými způsobem, který zabraňuje prolévání horké tekutiny.



9. Povrch spotřebiče se během používání zahřívá.

10. Teplota povrchu spotřebiče může být v průběhu provozu spotřebiče velmi vysoká.

11. Podrobnosti o čištění povrchu v případě, že dojde ke kontaktu s potravinami nebo olejem, najdete v části “Čištění a údržba”.

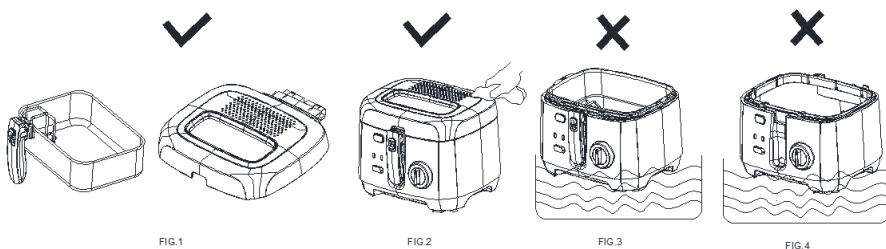
Spotřebič splňuje CE směrnice a je vyroben v souladu s nejnovějšími

technickými bezpečnostními
požadavky.

Podléhá technickým změnám bez
ohlášení.

**USCHOVEJTE SI NÁVOD PRO BUDOUCÍ
POUŽITÍ!**

**SPOTŘEBIČ JE URČEN POUZE PRO DOMÁCÍ
POUŽITÍ!**



POZNÁMKA

Zapojte napájecí kabel do zásuvky s napětím 220-240 voltů.

Před prvním použitím fritézy omyjte nádobu a fritovací koš teplou vodou se saponátem a pečlivě osušte hliníkovou nádobu, aby si zachovala dobrý estetický vzhled.

Nepoužívejte fritézu bez oleje nebo tuku. Pokud se bude fritéza zahřívat na sucho, dojde k jejímu závažnému poškození.

Fritéza má tepelnou bezpečnostní ochranu. Elektrický obvod je vybaven automatickým vypínačem, který v

případě poruchy termostatu zabrání přehřátí.

V případě, že z fritézy vytéká olej, kontaktujte prodejce, u které jste spotřebič zakoupili.

Aby bylo zajištěno bezpečné používání, nesmíte do fritézy vkládat příliš velké množství potravin, nebo používat jiné příslušenství.

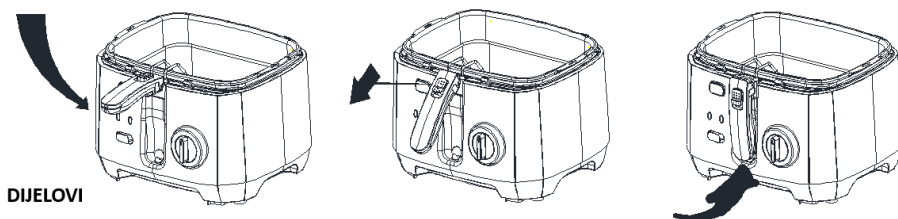
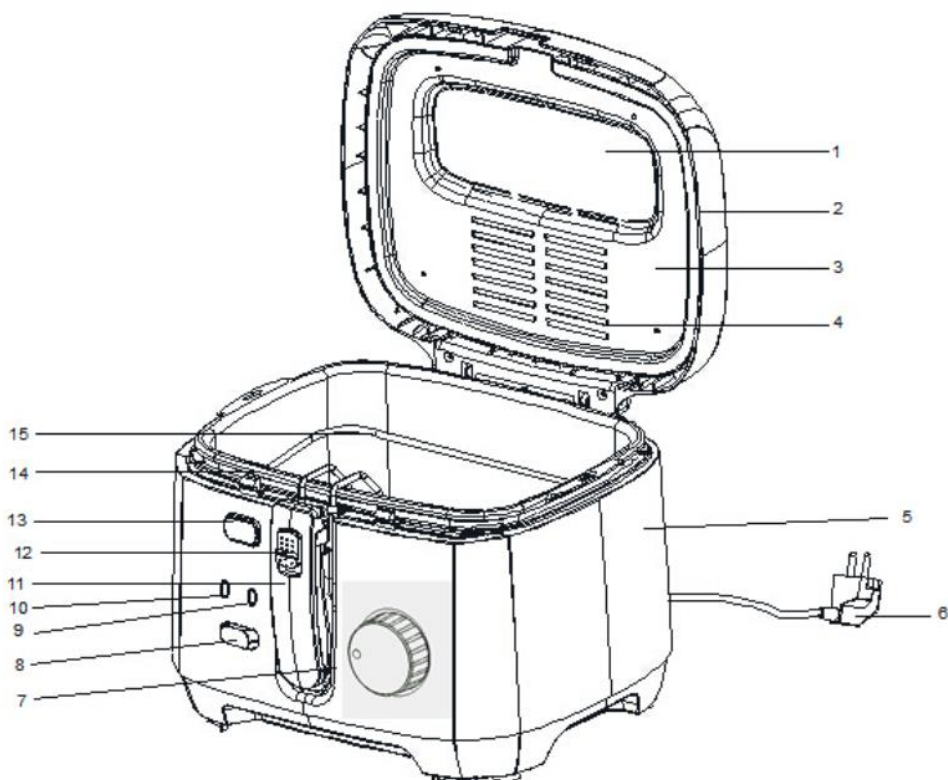


FIG. 4

POPIS



1. PRŮHLEDOVÉ OKÉNKO
2. VÍKO
3. VNITŘNÍ KRYT VÍKA
4. SYSTÉM FILTRŮ
5. VNĚJŠÍ OBAL FRITÉZY
6. NAPÁJECÍ KABEL
7. OVLÁDÁNÍ TERMOSTATU
8. VYPÍNAČ

9. KONTROLKA TEPLoty
10. KONTROLKA NAPÁJENÍ
11. RUKOJET FRITOVACÍHO KOŠE
12. TLAČÍTKO NA RUKOJETI
13. TLAČÍTKO PRO OTEVÍRÁNÍ
14. VNITŘNÍ NÁDOBA
15. FRITOVACÍ KOŠ

RUKOJEŤ FRITOVACÍHO KOŠE

Fritovací koš nelze vyjmout, pokud je rukojeť koše sklopená. (FIG.4)

TLAČÍTKO PRO OTEVÍRÁNÍ VÍKA

Speciálně navržené tlačítko pro otevírání víka Vám umožní otevřít víko bezpečně a jednoduše. Stiskněte tlačítko a víko fritézy se automaticky otevře. Tímto způsobem nedojde k popálení párou vycházející ze spotřebiče. (FIG.5)

VYJMUTÍ VÍKA

Víko vyjmete tak, že jej zvednete do vertikální polohy a vytáhnete směrem vzhůru. (FIG.6)

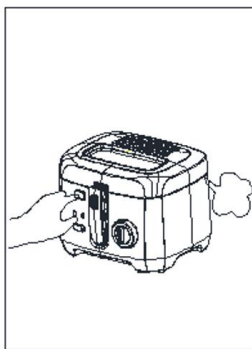


FIG. 5

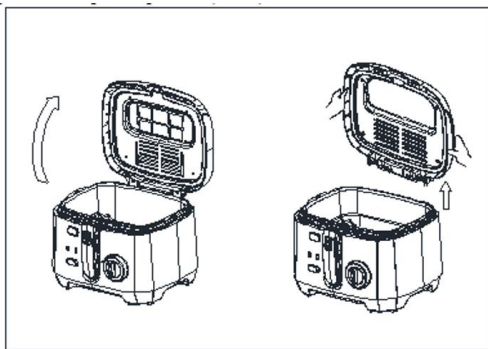


FIG. 6

SYSTÉM FILTRŮ

Víko je vybaveno systémem filtrů, které je možné při čištění vyjmout. (FIG.7)

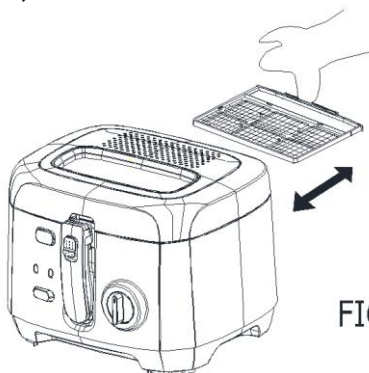


FIG .7

PRŮHLEDOVÉ OKÉNKO

Namažte vnitřní stranu průhledového okénka olejem, abyste zabránili kondenzaci a mohli sledovat průběh smažení.

KONTROLKA TEPLoty A NAPÁJENÍ

Termostat je kalibrován v intervalech označených 150°, 170° a 190°C, což Vám poskytuje nejlepší teplotu pro smažení potravin.

KONTROLKA TEPLoty se rozsvítí automaticky, svítí, dokud se teplota zvyšuje, a po dosažení požadované teploty zhasne.

KONTROLKA NAPÁJENÍ se rozsvítí automaticky při zapnutí spotřebiče.

REFERENČNÍ TABULKA

Doba smažení v této tabulce je pouze orientační.

DRUH POTRAVIN	TEPLOTA (°C)	ČAS (minuty)
houby	170°C	3 - 5
kuřecí maso	190°C	10 - 14
krevety	170°C	3 - 5
rybí prsty	170°C	3 - 5
filety	170°C	5
cibule	190°C	2 - 4
hranolky	190°C	8 - 12
chips	190°C	12 - 18

POUŽÍVÁNÍ FRITÉZY

1. Vyjměte fritovací koš s rukojetí ze závěsu.
2. Do vnitřní nádoby fritézy nalijte 2-2,5 litru oleje. Hladina oleje musí být mezi ryskami MAX a MIN vyznačenými na povrchu nádoby. (FIG.9)
 - . Používejte pouze rostlinný olej dobré kvality nebo náhradu na smažení. Máslo, margarín, olivový olej nebo živočišné sádlo se nedoporučují, neboť mají nižší teplotu zakouření.

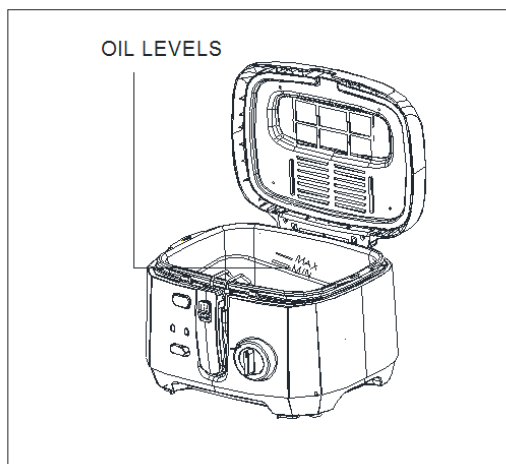


FIG.9

3. Namažte malým množstvím oleje průhledové okénko fritézy.
4. Zapojte napájecí kabel do zásuvky a nastavte termostat na požadovanou teplotu (podívejte se na referenční tabulku). Kontrolka teploty zhasne, jakmile bude dosaženo požadované teploty.
5. Vložte potraviny (pokud možno suché) do fritovacího koše.
 - . Nepřeplňujte koš.
 - . Do fritovacího koše vkládejte potraviny stejné velikosti, aby se rovnoměrně smažily.
 - . Před smažením potraviny osušte.
6. Vložte fritovací koš do fritézy. Odstraňte rukojeť a zavřete víko. Sklopte rukojeť fritovacího koše směrem dolů, aby byl koš s potravinami ponořený do oleje.
 - . Nepřidávejte do oleje vodu nebo do něj nevkládejte

mokré předměty, neboť i malé množství vody způsobí vystříknutí oleje.

7. Po ukončení smažení vyjměte fritovací koš z oleje a nechte jej okapat. Stisknutím tlačítka pro otevírání víka otevřete víko.

TIPY

1. Používejte pouze kovový příbor s izolovanými rukojeťmi.
2. Během smažení je třeba dbát opatrnosti, zvláště v přítomnosti dětí.
3. Zvolte teplotu smažení podle druhu připravovaných potravin. Předem tepelně upravené potraviny vyžadují vyšší teploty a kratší dobu smažení než syrové potraviny.

ÚDRŽBA A ČIŠTĚNÍ

1. Před čištěním a údržbou se ujistěte, že je fritéza odpojená.
2. **Pozor:** Nepřemisťujte fritézu a její obsah, dokud se úplně neochladí.
3. Pokud se fritéza nepoužívá často, doporučuje se uchovávat olej nebo tuk v uzavřené nádobě v chladničce nebo na nějakém jiném chladném místě. Otevřete víko a vyjměte fritovací koš. Přefiltrujte olej nebo tuk přes síto do nádoby, abyste z oleje odstranili kousky potravin.
4. Pokud fritéza obsahuje ztužený tuk, nechte jej ztuhnout ve fritéze a uchovávejte tuk ve fritéze. Podrobnosti

najdete v kapitole o smažení se ztuženým tukem.

5. Vyprázdněte fritézu a vytřete vnitřní část nádoby papírovou utěrkou, poté ji otřete mokrým hadříkem namočeným ve vodě se saponátem.

Upozornění: Nikdy neponořujte fritézu do vody a nemyjte její části pod vodou.

6. Pravidelně čistěte vnější části fritézy vlhkým hadříkem a osušte měkkou a čistou utěrkou. Poznámka: nepoužívejte abrazivní mycí prostředky.
7. Očistěte fritovací koš a rukojeť v teplé vodě se saponátem. Před opětovným použitím je dobře osušte.
8. Před uložením vše dobře osušte.
9. Když se spotřebič nepoužívá, uložte jej v suché, dobře větrané místnosti mimo dosah dětí.
10. Pokud se spotřebič delší dobu nepoužívá, uložte jej do originálního obalu, aby se zabránilo jeho znečištění.

Ekologická likvidace spotřebiče



Výrobky označené tímto symbolem patří do skupiny elektrického a elektronického odpadu (EE výrobky) a nesmějí být odkládány společně se smíšeným domácím nebo nadrozměrným odpadem.

Správným zacházením, likvidací a recyklací spotřebiče zabráníte potenciálním negativním následkům na lidské zdraví a životní prostředí, které by mohly nastat v důsledku neadekvátní likvidace nebo odložení tohoto spotřebiče.

Více informací o recyklaci a odložení tohoto spotřebiče vám poskytne váš místní úřad pro likvidaci nebezpečného odpadu nebo váš obchod, kde jste výrobek zakoupili.

EU Prohlášení o shodě

Tento spotřebič byl vyroben v souladu s platnými Evropskými normami a je v souladu se všemi platnými směrnici a vyhláškami.

EU Prohlášení o shodě můžete převzít na následujícím odkazu:
www.msan.hr/dokumentacijaartiklala

ZÁRUČNÍ LIST

VIVAX

CZ**MODEL SPOTŘEBIČE****SÉRIOVÉ ČÍSLO****DATUM PRODEJE****ČÍSLO ÚČTU PRODÁVAJÍCÍHO****PODPIS A RAZÍTKO
PRODÁVAJÍCÍHO**

VÁŽENÍ ZÁKAZNÍCI!

Děkujeme Vám, že jste si zakoupili spotřebič Vivax, a doufáme, že budete se svým výběrem spokojeni. Pokud bude v záruční lhůtě potřebná oprava výrobku, prosíme Vás, abyste se poradili s autorizovaným prodávajícím, který Vám výrobek prodal, nebo nás kontaktujte na níže uvedených tel. číslech a adrese. **PŘED POUŽITÍM VÝROBKU SI PROSÍM PEČLIVĚ PŘEČTĚTE POKYNY PŘILOŽENÉ K VÝROBKU!**

- Touto zárukou M SAN Grupa jako poskytovatel záruky v České republice zaručuje bezplatnou opravu výrobku v souladu s platnými předpisy a v souladu s podmínkami uvedenými v tomto záručním listu.
Touto zárukou zaručujeme, že předmět této záruky bude fungovat bez závad zapříčiněných eventuální chybou při výrobě, nebo vadou materiálu. Všechny závady, které eventuálně vzniknou, budou v záruční lhůtě zdarma odstraněny v autorizovaném servisu.
- ZÁRUČNÍ PODMÍNKY** Záruční lhůta začíná plynout ode dne zakoupení výrobku a trvá **24 měsíců**.
- V případě vady výrobku, který je předmětem této záruky, zaručujeme, že tento výrobek opravíme v co možná nejkratší lhůtě a to nejpozději do 30 dnů. Pokud výrobek nebude možné opravit nebo nebude opraven do 30 dnů, bude vyměněn za nový. Záruka bude prodloužena o dobu trvání opravy.
- Záruka se uznává pouze s předloženým prodejním dokladem a tímto záručním listem, který musí být řádně vyplněný a musí tedy obsahovat datum prodeje, razítko a podpis prodávajícího.
- ZÁRUKA NEZAHRNÚJE**
- Pravidelnou kontrolu, údržbu a výměnu součástí, které se opotřebovávají běžným používáním, úpravy nebo změny s cílem vylepšení výrobku, které nejsou popsány v technických pokynech k používání, pokud k těmto úpravám není předložen souhlas M SAN Grupa d.o.o.
- Záruka se nevztahuje na následující případy:**
Pokud kupující nepředloží prodejní doklad.
Pokud kupující nedodržel pokyny k používání výrobku.
Pokud byl výrobek otevírán, upravován nebo opravován neoprávněnou osobou.
Pokud závady na výrobku vznikly působením vyšší moci, jako jsou: úder blesku, přepětí v elektrické síti, živelní pohromy a podobně. Pokud závady vznikly poškozením v důsledku používání spotřebiče v rozporu s pokyny nebo nesprávnou dopravou. Pokud závada nastala chybou v systému, ke kterému je přístroj připojen.
Práva stanovená výrobcem v této záruce nemění zákonná spotřebitelská práva platící České republice.
- Prohlášení o shodě a kopii originálního Prohlášení o shodě (EC Declaration of Conformity) můžete převzít na naší internetové stránce www.msan.hr/dokumentacijaartikala

Název firmy poskytovatele záruky: M SAN GRUPA d.o.o., Dugoselska ulica 5, 10372 Rugvica, Croatia

Tel: +385 1 3654-961, Fax: +385 1 365 4982

e-mail: info@mrservis.hr, prodaja@mrservis.hr, <http://www.vivax.com>

**DATUM PŘIJETÍ
SPOTŘEBIČE K OPRAVĚ****DATUM OPRAVY**

**DATUM PŘIJETÍ
SPOTŘEBIČE K OPRAVĚ****DATUM OPRAVY**

**DATUM PŘIJETÍ
SPOTŘEBIČE K OPRAVĚ****DATUM OPRAVY**

Malé domácí spotřebiče, Bílé zboží, Smartphone a tablet, TV a audio

Město	Servis	Adresa	Telefon / E-mail
Bystřice nad Pernštejnem	RMA s.r.o.	K Ochozí 761 Bystřice nad Pernštejnem	+420 603 573 561 objednavky@RMAsluzby.cz

Malé domácí spotřebiče, Bílé zboží

Město	Servis	Adresa	Telefon / E-mail
Český Brod	Repairsys CZ s.r.o.	Český Brod 1352, 282 01	+420 277 271 261 info@repairsys.eu

Obraťte se na centrální servis. Budou přijata na nejbližší místní služby ve vaší oblasti.



VIVAX

www.VIVAX.com