

VIVAX

Made for you

DF-2003SS

CZ

Návod k použití

CE **RoHS** 

VÍTEJTE!

Tento spotřebič splňuje nejvyšší standardy, inovativní technologii a vysoké pohodlí a účinnost při používání.

Pozorně si přečtěte tento návod, než začnete používat váš nový spotřebič, a uložte jej na vám známé místo pro případ budoucího použití.

Pokud budete dodržovat návod, bude vám nový spotřebič věrně sloužit celou řadu let.

POZORNĚ SI PŘEČTĚTE TENTO NÁVOD A USCHOVEJTE SI JEJ NA VÁM DOBŘE ZNÁMÉ MÍSTO, ABYSTE JEJ MOHLI V BUDOUCNU POUŽÍT!

POKUD PRODÁVÁTE NEBO DARUJETE TENTO SPOTŘEBIČ, VŽDY K NĚMU PŘILOŽTE TAKÉ TENTO NÁVOD!

DŮLEŽITÁ UPOZORNĚNÍ A BEZPEČNOSTNÍ POKYNY



Symbol blesku s hrotem šípů uvnitř rovnostranného trojúhelníku upozorňuje uživatele na přítomnost nebezpečného a neizolovaného napětí uvnitř spotřebiče, které může být dostatečně silné, aby představovalo nebezpečí úrazu elektrickým proudem.



Vykřičník uvnitř rovnostranného trojúhelníku upozorňuje uživatele na přítomnost důležitých pokynů k používání a údržbě v dokumentu přiloženém ke spotřebiči.



POZOR



NEBEZPEČÍ ÚRAZU ELEKTRICKÝM PROUDEM NEOTEVÍRAT

Nedemontujte kryt spotřebiče. Uživateli není v žádném případě dovoleno provádět jakékoli opravy nebo modifikace spotřebiče. Tyto práce přenechte kvalifikovanému servisnímu technikovi.

BEZPEČNOSTNÍ POKYNY A UPOZORNĚNÍ

1. Tento spotřebič nesmějí používat děti od 0 do 8 let. Tento spotřebič smějí používat děti starší 8 let, pokud jsou pod stálým dohledem. Tento spotřebič mohou používat osoby se sníženými fyzickými, smyslovými nebo psychickými schopnostmi, nebo nedostatkem zkušeností a znalostí, pokud jsou pod dohledem nebo pokud byly poučeny o bezpečném používání spotřebiče a uvědomují si možná rizika, které používání zahrnuje. Uchovávejte spotřebič a napájecí kabel mimo dosah dětí mladších 8 let. Čištění a uživatelskou údržbu nesmějí provádět děti.
2. Děti si v žádném případě nesmějí hrát se spotřebičem. Uchovávejte spotřebič a napájecí kabel mimo dosah dětí mladších 8 let.
3. Pokud je napájecí kabel poškozený, musí jej vyměnit výrobce, jeho autorizovaný servis nebo kvalifikovaná osoba, aby se zabránilo nebezpečí úrazu elektrickým proudem. V žádném případě nezkoušejte sami otevírat nebo opravovat spotřebič.
4. Nikdy nepřemísťujte spotřebič taháním za kabel a dbejte na to, aby kabel nebyl nikde přiskřípnutý nebo přelomený. Dbejte na to, aby napájecí kabel nebyl natažený, aby se zabránilo neúmyslnému stržení nebo pádu spotřebiče.
5. Kuchyňské spotřebiče musejí být postaveny ve stabilní poloze s madly (pokud jsou jimi vybaveny) tak, aby se zabránilo vylití horkých tekutin. Vždy postavte spotřebič na stabilní a rovný povrch, aby se zabránilo převrácení spotřebiče nebo vylití horkého tuku nebo tekutin.
6. Nenechávejte spotřebič bez dozoru, pokud je zapojený do sítě nebo je v provozu. Neumisťujte do okolí spotřebiče žádné jiné hořlavé materiály a předměty.
7. Spotřebič je určen pouze k použití v uzavřených prostorách. Pouze k domácímu použití. Spotřebič nepoužívejte k žádnému jinému účelu, než ke kterému je určen.

8. Spotřebič je určen pouze k použití v uzavřených prostorách.
9. Spotřebič neponořujte do vody nebo jakékoli jiné tekutiny. Vždy dbejte na to, abyste při vytahování síťové vidlice ze zásuvky měli suché ruce. Nikdy nevytáhněte síťovou vidlici za kabel.
10. Nikdy nenechávejte spotřebič bez dozoru, když je zapojený do napájení a je v provozu.
11. Spotřebič není určen k ovládání prostřednictvím vnějšího dálkového ovladače (časového spínače apod.).
12. Používejte pouze odpovídající a funkční elektrickou zásuvku k napájení spotřebiče.
13. Nepoužívejte spotřebič v blízkosti vody, ve vlhkém sklepě nebo v blízkosti bazénu. Nevystavujte spotřebič přímému slunečnímu svitu, vlhkosti nebo prachu.
14. Nenechávejte napájecí kabel viset přes okraj stolu nebo pracovní desky.
15. Tento spotřebič je určen výhradně k používání v domácnosti a podobných prostorech jako jsou:
 - Kuchyňské kouty zaměstnanců v prodejnách, kancelářích a jiných pracovištích.
 - Pohostinské objekty jako jsou hotelové pokoje, motelové pokoje a jiné ubytovací prostory.
 - Ubytovací podniky nabízející "Bed and breakfast" (nocleh se snídaní).
 - Catering a podobné služby
16. Pokud neudržíte spotřebič v čistém stavu, může dojít k poškození spotřebiče nebo jeho povrchu, což může negativně ovlivnit životnost spotřebiče a vést k nebezpečným situacím. Takovéto škody nepokrývá záruka.
17. **UPOZORNĚNÍ:** Spotřebič a jeho dostupné části se během provozu zahřívají a jsou horké. Vyhněte se kontaktu s horkými částmi spotřebiče a dotýkejte se pouze madel a ovládacích prvků spotřebiče.



18. Děti mladší 8 let by se měly držet od spotřebiče dál, pokud nejsou pod neustálým dohledem.
19. K čištění nepoužívejte parní čistič.
Na spotřebiči neprovádějte žádné jiné úkony kromě čištění a údržby. Nepokoušejte se opravit spotřebič, přizpůsobovat nebo vyměňovat díly uvnitř spotřebiče. Servisní opravy přenechte kvalifikovanému servisnímu technikovi.

UPOZORNĚNÍ: Nebezpečí zásahu elektrickým proudem!

Nesprávné provedení uzemnění může způsobit úraz elektrickým proudem.

Nezapojujte spotřebič do sítě, dokud není správně nainstalovaný a pokud nemá síťová zásuvka uzemnění. Tento spotřebič musí být uzemněn. V případě zkratu snižuje uzemnění riziko úrazu elektrickým proudem tak, že odvede proud zemnicím drátem do země.

Tento spotřebič je vybavený kabelem, který má zemnicí drát a síťovou vidlici s uzemněním. Síťová vidlice musí být zapojena do síťové zásuvky, která je správně nainstalovaná a uzemněná. Poradte se s kvalifikovaným elektrikářem nebo servisním technikem, pokud nerozumíte pokynům k uzemnění, nebo pokud se vyskytly pochybnosti o správném uzemnění spotřebiče.

Před prvním použitím

1. Odstraňte veškeré obaly ze spotřebiče.
2. Dbejte na to, abyste veškerý obalový materiál včetně sáčků uložili mimo dosah malých dětí. Nedovolte dětem, aby si hrály s obaly, protože zde existuje nebezpečí udušení a zranění.
3. Doporučuje se, abyste omyli nádobu, víko, vnější plášť a koš na smažení podle pokynů v kapitole “Čištění a údržba”.
4. Úplně vytáhněte kabel z prostoru pro uložení kabelu.

Zapojení do sítě

- Zkontrolujte, zda je napájení ve vaší domácnosti shodné s napájením uvedeným na štítku spotřebiče.
- Síťová vidlice smí být zapojena pouze do správně uzemněné síťové zásuvky 230 V ~ 50 Hz, 2000W.

Příkon

Celkový příkon tohoto spotřebiče může být až 2000 W. Na tento příkon je nutné mít zásuvku, instalaci a pojistku minimálně 10 A.

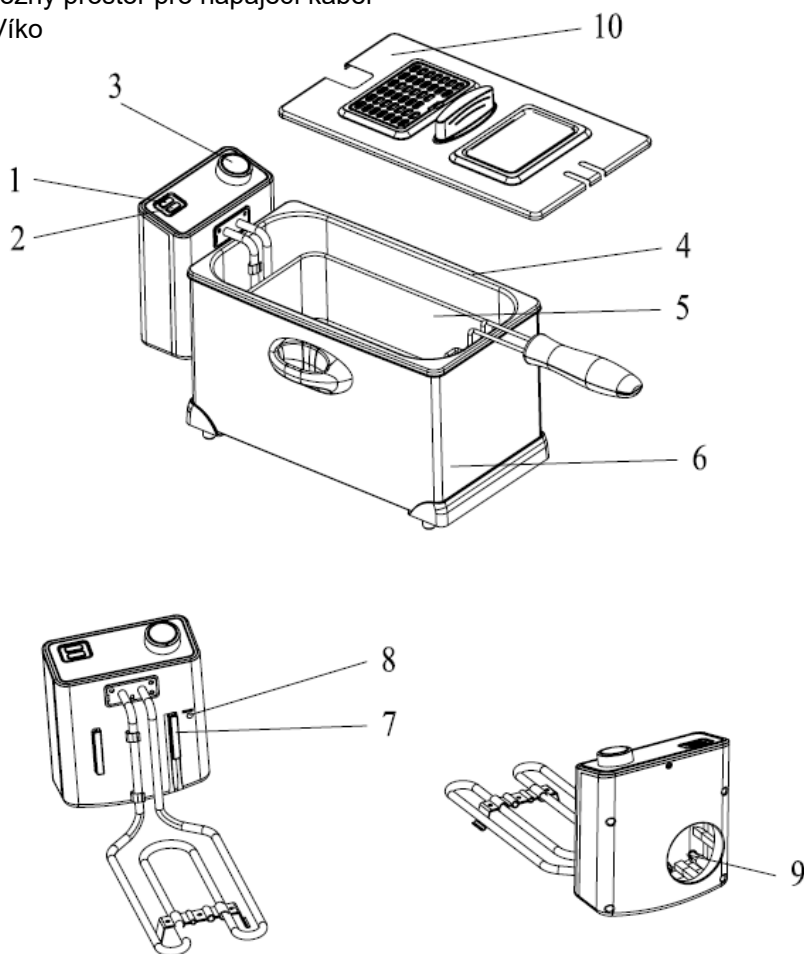
POZOR:

NEPŘETĚŽUJTE ELEKTRICKOU ZÁSUVKU!

- Pokud používáte prodlužovací kabel, musí být průřez vodiče nejméně 1,5 mm².
- Nepoužívejte žádné společné zásuvky a rozdvojky, protože tento spotřebič má velký příkon.

Hlavní části a funkce

- 1 Světelný indikátor provozu (Červený)
- 2 Světelný indikátor teploty (Zelený)
- 3 Termostat
- 4 Nádoba na olej
- 5 Koš na smažení
- 6 Plášť
- 7 Bezpečnostní tlačítko
- 8 RESTART – tlačítko
- 9 Úložný prostor pro napájecí kabel
- 10 Víko



Zvláštní bezpečnostní pokyny



- Nikdy nelijte vodu do oleje!
- Oleje a tuky se mohou vznítit, pokud dojde k jejich přehřátí. Prosíme vás, abyste byli opatrní! Pokud k tomu dojde, nikdy nehaste oheň vodou. Oheň přikryjte vlhkou kuchyňskou utěrkou, abyste ohni odebrali kyslík a uhasili jej.
- Nezapomeňte vypnout spotřebič po skončení používání! Nejprve otočte termostatem na nejnižší pozici a poté vytáhněte síťový kabel. K ovládání spotřebiče nepoužívejte externí časovač nebo samostatný systém dálkového ovládání.

Určení spotřebiče

Tento spotřebič slouží k smažení potravin.

Je určený výhradně k tomuto účelu. Používejte spotřebič pouze způsobem popsaným v tomto návodu k obsluze. Spotřebič se nesmí používat ke komerčním účelům.

Jakékoli jiné použití tohoto spotřebiče je v rozporu s jeho určením a může vést k poškození majetku nebo tělesným zraněním.

Rady pro použití

1. Vždy vyjměte zbytky potravin z oleje (např. kousky pomfritu). Poté, co byl spotřebič několikrát použit, je třeba vyměnit olej.

Ke smažení používejte vysoce kvalitní olej.

2. Tuky a oleje musejí být tepelně odolné vůči vysokým teplotám.

Nepoužívejte margarín, olivový olej nebo máslo: tyto potraviny nejsou vhodné ke smažení, protože se začínají přepalovat již při nízkých teplotách.

Ke smažení doporučujeme používat tekuté oleje.

UPOZORNĚNÍ: Dodržujte prosím následující důležité pokyny, pokud máte v úmyslu používat tuky!

Pokud používáte tuk, rozdělte jej na menší kousky. Nastavte termostat na nízkou teplotu a zvolna přidávejte kousky tuku. Když se tuk rozpustí a bude dosaženo úrovně tuku potřebné ke smažení, můžete na termostatu nastavit požadovanou teplotu.

Nevkládejte tuk do koše na smažení!

3. Aby se snížil obsah akrylamidu v potravinách, které obsahují škrob (brambory, obiloviny), neměla by teplota při smažení přesáhnout 170°C (nebo eventuálně 175°C). Kromě toho by měla být doba smažení co nejkratší, dokud smažené potraviny nezískají zlatožlutou barvu.

4. Mějte na paměti, že bezpečnostní vypínač (7) je aktivní, když je nádoba s ovládacími prvky vsunutá do drážky v plášti.
5. Vyberte správnou teplotu smažení a zkontrolujte potřebnou teplotu v závislosti na tom, které potraviny chcete připravovat. Pravidlem je, že předsmažené potraviny vyžadují vyšší teplotu než smažení syrových potravin.
6. Nepohybujte se spotřebičem nebo jej nepřemísťujte, pokud je v provozu nebo se ještě zcela neochladil.
7. Když smažíte kousky potravin, vkládejte pozorně každý kousek do oleje.
8. Zkontrolujte, zda je madlo koše na smažení správně umístěné.
 - Stiskněte kraje madla koše na smažení.
 - Vložte držáky do drátěných ok uvnitř nádoby.
9. Úroveň oleje nebo tuku v nádobě nesmí přesáhnout 2/3 nádoby. Nepřeplňujte nádobu na smažení.
10. Vlhké potraviny vysušte před smažením utěrkou.

POZOR:

V případě potravin, které jsou příliš vlhké (např. mražený chips apod.), může dojít k vytvoření velkého množství pěny, což může za určitých okolností způsobit přelítí oleje.

Návod k obsluze

1. Zkontrolujte, zda je spotřebič odpojen ze sítě a vypnutý (kontrolky nesvítí).
2. Zdvihněte víko fritézy.
3. Vyměňte koš na smažení a naplňte nádobu olejem nebo tukem (maximálně 3 L). Úroveň oleje musí být mezi ryskou Min a Max na nádobě.
4. Zapojte síťovou vidlici do zásuvky 230V, 50Hz. Indikátor povozu se rozsvítí červeně. Nastavte požadovanou teplotu otočným tlačítkem termostatu (3).
5. Indikátor se rozsvítí zeleně. Po dosažení nastavené teploty zelený indikátor zhasne. Pozorně vložte koš na smažení, do kterého jste před tím vložili potraviny, do nádoby ve fritéze s horkým olejem nebo tukem.
6. Zelený indikátor se bude během smažení rozsvěcovat a zhasínat. To je normální a znamená to, že termostat zapíná topné těleso a kontroluje teplotu oleje. Po uplynutí doby smažení (doba smažení je uvedena na obalu potravin nebo v receptu) prosím vyjměte koš z oleje.
7. Několik okamžiků podržte koš nad nádobou s olejem, aby přebytečný olej okapal do nádoby.
8. Abyste vypnuli spotřebič, otočte prosím otočným tlačítkem teploty do polohy **OFF** a odpojte síťovou vidlici ze zásuvky. Smotejte napájecí kabel do spirály a uložte jej do prostoru pro napájecí kabel

REFERENČNÍ HODNOTY SMAŽENÍ

Čas smažení uvedený v tabulce níže je pouze informativní.

DRUH POTRAVIN	TEPLOTA (°C)	ČAS (min)
Krevety	130°C	2-4
Houby	150°C	3-5
Kuře	170°C	12-14
Rybí prsty	170°C	3-5
Filé	170°C	5
Cibule	190°C	2-4
Pomfrit	190°C	8-10
Chips	190°C	10-15

Čištění a údržba



Vždy odpojte síťovou vidlici ze zásuvky před začátkem čištění a počkejte, až se spotřebič zcela ochladí.

1. Před začátkem čištění a údržby zkontrolujte, zda je termostat a časovač fritézy vypnutý.
2. Počkejte, až se olej nebo tuk ochladí.
Pozor: Nepohybujte se spotřebičem a obsahem nádoby, dokud se zcela neochladí.
3. Pokud se fritéza nepoužívá pravidelně, doporučuje se uložit olej nebo tuk po ochlazení do nádoby do chladničky nebo na jiné chladné místo. Sejměte víko a vyjměte koš. Přecedte olej nebo tuk přes jemné sítko, abyste odstranili zbylé částice potravin z oleje nebo tuku.
4. Pokud je ve fritéze ztužený tuk, nechte tuk ztuhnout a uložte do chladničky nebo na chladné místo celou nádobu. Podrobnosti najdete v kapitole smažení na tuku.
5. Vyprázdněte fritézu a vyčistěte nádobu na olej papírovou utěrkou a poté ji otřete vlhkým hadříkem namočeným v roztoku saponátu. Otřete vlhkým hadříkem a nechte uschnout.
Upozornění: Nikdy neponořujte topné těleso do vody a nemyjte ovládací panel pod tekoucí vodou.
5. Čistěte pravidelně vnější část fritézy vlhkým hadříkem a osušte jej měkkým čistým hadříkem.
Poznámka: Nepoužívejte abrazivní čisticí prostředky.
7. Vyčistěte koš a madlo v teplé vodě. Osušte je před opětovným použitím.
8. Před uložením všechny části dokonale vysušte.
9. Pokud spotřebič nepoužíváte, uložte je na suché a dobře větrané místo, které je mimo dosah dětí.

10. Pokud spotřebič nebudete používat delší dobu, uložte jej do originálního obalu, aby nedocházelo k usazování prachu a jiných nečistot.

POZOR

- Nepoužívejte drátěné kartáče nebo jiné abrazivní předměty.
- Nepoužívejte žádné kyseliny nebo abrazivní čisticí prostředky.
- V žádném případě neponořujte spotřebič do vody nebo čisticího roztoku.

Nádoba na olej nebo tuk

- Abyste vyměnili olej, vyjměte nádobu na olej nebo tuk a olej vylijte.
- Umyjte nádobu, víko a plášť vlhkým hadříkem a roztokem saponátu. Neponořujte nádobu do vody.
- Koš je možné umýt obvyklým způsobem ve vodě se saponátem.

Plášť

Po použití omyjte plášť vlhkým hadříkem a nechte jej oschnout.

Odstranění problémů

Spotřebič nefunguje

- Zkontrolujte síťovou zásuvku
- Zkontrolujte polohu termostatu.

Další možné příčiny:

Spotřebič je vybaven bezpečnostním vypínačem (7).

To zabraňuje náhodnému zapnutí topného tělesa.

Zkontrolujte, zda je plášť s ovládacími prvky správně umístěn.

Ochrana proti přehřátí

Pokud náhodou zapnete fritézu a v nádobě není olej ani tuk, může dojít k přehřátí. V tom případě se aktivuje ochrana proti přehřátí.

Spotřebič nyní není možné používat.

Abyste uvedli spotřebič do provozního stavu, následujte níže uvedený postup:

- Odpojte fritézu ze sítě.
- Poté co se spotřebič ochladí, stiskněte tlačítko "**RESTART**" (8) na zadní straně pláště spotřebiče s ovládacími prvky.

Použijte plastovou nebo dřevěnou jehlu dlouhou nejméně 4 cm.

Technické specifikace

Model:	FF-2003SS
Napájení:	230 V, 50 Hz
Příkon:	2000 W
Třída ochrany:	I
Kapacita nádoby na olej:	max.3.0 L
Hmotnost netto:	2.95 kg

Likvidace elektrických a elektronických zařízení



Výrobky označené tímto symbolem patří do skupiny elektrických a elektronických zařízení (EE výrobky) a nesmějí se odkládat společně se směsným domácím nebo rozměrným odpadem.

Správným postupem, likvidací a recyklací výrobku, zabráníte potenciálním negativním následkům na lidské zdraví a životní prostředí, ke kterým může dojít při neadekvátní likvidaci nebo odložení tohoto výrobku. Abyste získali více informací o recyklaci a likvidaci tohoto výrobku, kontaktujte prosím váš místní úřad pro likvidaci nebezpečného odpadu nebo obchod, kde jste zakoupili výrobek.

EU prohlášení o shodě

Tento spotřebič je vyroben v souladu s platnými Evropskými normami a je v souladu se všemi platnými směrnici a vyhláškami.

EU prohlášení o shodě si můžete stáhnout na následujícím odkazu: www.msan.hr/dokumentacijaartikala



ZÁRUČNÍ LIST

VIVAX

CZ**MODEL SPOTŘEBIČE****SÉRIOVÉ ČÍSLO****DATUM PRODEJE****ČÍSLO ÚČTU PRODÁVAJÍCÍHO****PODPIS A RAZÍTKO
PRODÁVAJÍCÍHO**

VÁŽENÍ ZÁKAZNÍCI!

Děkujeme Vám, že jste si zakoupili spotřebič Vivax, a doufáme, že budete se svým výběrem spokojeni. Pokud bude v záruční lhůtě potřebná oprava výrobku, prosíme Vás, abyste se poradili s autorizovaným prodávajícím, který Vám výrobek prodal, nebo nás kontaktujte na níže uvedených tel. číslech a adrese. **PŘED POUŽITÍM VÝROBKU SI PROSÍM PEČLIVĚ PŘEČTĚTE POKYNY PŘILOŽENÉ K VÝROBKU!**

- Touto zárukou M SAN Grupa jako poskytovatel záruky v České republice zaručuje bezplatnou opravu výrobku v souladu s platnými předpisy a v souladu s podmínkami uvedenými v tomto záručním listu.
Touto zárukou zaručujeme, že předmět této záruky bude fungovat bez závad zapříčiněných eventuální chybou při výrobě, nebo vadou materiálu. Všechny závady, které eventuálně vzniknou, budou v záruční lhůtě zdarma odstraněny v autorizovaném servisu.
- ZÁRUČNÍ PODMÍNKY** Záruční lhůta začíná plynout ode dne zakoupení výrobku a trvá **24 měsíců**.
- V případě vady výrobku, který je předmětem této záruky, zaručujeme, že tento výrobek opravíme v co možná nejkratší lhůtě a to nejpozději do 30 dnů. Pokud výrobek nebude možné opravit nebo nebude opraven do 30 dnů, bude vyměněn za nový. Záruka bude prodloužena o dobu trvání opravy.
- Záruka se uznává pouze s předloženým prodejním dokladem a tímto záručním listem, který musí být řádně vyplněný a musí tedy obsahovat datum prodeje, razítko a podpis prodávajícího.
- ZÁRUKA NEZAHRAUJE**
- Pravidelnou kontrolu, údržbu a výměnu součástí, které se opotřebovávají běžným používáním, úpravy nebo změny s cílem vylepšení výrobku, které nejsou popsány v technických pokynech k používání, pokud k těmto úpravám není předložen souhlas M SAN Grupa d.o.o.
- Záruka se nevztahuje na následující případy:**
Pokud kupující nepředloží prodejní doklad.
Pokud kupující nedodržel pokyny k používání výrobku.
Pokud byl výrobek otevírán, upravován nebo opravován neoprávněnou osobou.
Pokud závady na výrobku vznikly působením vyšší moci, jako jsou: úder blesku, přepětí v elektrické síti, živelní pohromy a podobně. Pokud závady vznikly poškozením v důsledku používání spotřebiče v rozporu s pokyny nebo nesprávnou dopravou. Pokud závada nastala chybou v systému, ke kterému je přístroj připojen.
Práva stanovená výrobcem v této záruce nemění zákonná spotřebitelská práva platící České republice.
- Prohlášení o shodě a kopii originálního Prohlášení o shodě (EC Declaration of Conformity) můžete převzít na naší internetové stránce www.msan.hr/dokumentacijaartikala

Název firmy poskytovatele záruky: M SAN GRUPA d.o.o., Dugoselska ulica 5, 10372 Rugvica, Croatia

Tel: +385 1 3654-961, Fax: +385 1 365 4982

e-mail: info@mrservis.hr, prodaja@mrservis.hr, <http://www.vivax.com>

**DATUM PŘIJETÍ
SPOTŘEBIČE K OPRAVĚ****DATUM OPRAVY**

**DATUM PŘIJETÍ
SPOTŘEBIČE K OPRAVĚ****DATUM OPRAVY**

**DATUM PŘIJETÍ
SPOTŘEBIČE K OPRAVĚ****DATUM OPRAVY**

Malé domácí spotřebiče, Bílé zboží, Smartphone a tablet, TV a audio

Město	Servis	Adresa	Telefon / E-mail
Bystřice nad Pernštejnem	RMA s.r.o.	K Ochozí 761 Bystřice nad Pernštejnem	+420 603 573 561 objednavky@RMAsluzby.cz

Malé domácí spotřebiče, Bílé zboží

Město	Servis	Adresa	Telefon / E-mail
Český Brod	Repairsys CZ s.r.o.	Český Brod 1352, 282 01	+420 277 271 261 info@repairsys.eu

Obraťte se na centrální servis. Budou přijata na nejbližší místní služby ve vaší oblasti.



VIVAX

www.VIVAX.com