

VIVAX
Made for you

DF-2003SS

SK

Návod na použitie

Záručná listina / Zoznam servisov



RoHS

VITAJTE!

Toto zariadenie spĺňa najvyššie štandardy, inovatívnu technológiu a vysoko komfortné používanie..


Pred použitím nového zariadenia si pozorne prečítajte tieto pokyny a starostlivo ich dodržiavajte.


Ak budete postupovať podľa pokynov, vaše nové spotrebiče vám poskytnú mnoho dobrých služieb.

POZORNE SI PREČÍTAJTE TÚTO PRÍRUČKU A UCHOVAJTE JU PRE BUDÚCE REFERENCIE!

AK PREDÁTE ALEBO ODOVZDÁTE ZARIADENIE INÝM ĽUĐOM, UISTITE SA, ŽE STE IM ODOVZDALI AJ TIETO INŠTRUKCIE!

DÔLEŽITÉ BEZPEČNOSTNÉ POKYNY A VAROVANIE

 Blesk so symbolom šípky umiestnený v rovnostrannom trojuholníku upozorňuje užívateľa na prítomnosť nebezpečného napätia, ktoré nie je izolované vo vnútri výrobku, ktoré môže byť dostatočne silné na to, aby predstavovalo riziko úrazu elektrickým prúdom.

 Výkričník v rovnostrannom trojuholníku upozorňuje užívateľa na prítomnosť dôležitých návodov na obsluhu a údržbu v dokumente priloženom v balení.



POZOR



RIZIKO ÚRAZU ELEKTRICKÝM PRÚDOM NEOTVÁRAJTE

Neotvárajte kryt. V žiadnom prípade nie je užívateľ oprávnený pracovať vo vnútri jednotky. Iba kvalifikovaný technik z výroby je na to oprávnený. Ignorovaním bezpečnostných pokynov výrobca nemôže byť zodpovedný za vzniknuté poškodenie.

BEZPEČNOSTNÉ OPATRENIA

1. Tento spotrebič nesmú používať deti od 0 rokov do 8 rokov. Tento prístroj môžu používať deti vo veku od 8 rokov, ak sú neustále pod dohľadom. Tento spotrebič môžu používať ľudia so zníženými fyzickými, zmyslovými alebo duševnými schopnosťami alebo nedostatkom skúseností a vedomoťami, ak dostali dohľad alebo pokyny týkajúce sa používania spotrebiča bezpečným spôsobom a pochopili príslušné riziká.
2. Udržujte spotrebič a jeho kábel mimo dosah detí do 8 rokov. Deti by mali byť pod dozorom, aby sa ubezpečili, že sa so spotrebičom nehrajú.
3. Ak je napájací kábel poškodený, musí ho vymeniť výrobca, jeho servisný zástupca alebo osoby s podobnou kvalifikáciou, aby sa predišlo nebezpečenstvu.
4. Nikdy nepremiestňujte spotrebič ťahaním kábla a uistite sa, že kábel nie je zapletený.
5. Stroj na varenie by mal byť umiestnený v stabilnej polohe s rukoväťami (ak sú k dispozícii), aby sa zabránilo rozliatiu horúcich kvapalín.
6. Používateľ nesmie ponechať zariadenie bez dozoru počas pripojenia k napájaniu.
7. Tento spotrebič sa smie používať iba na domáce použitie a len na účel, na ktorý je určený.
8. Tento spotrebič je určený len na vnútorné použitie
9. Aby ste sa chránili pred úrazom elektrickým prúdom, neponárajte kábel, zástrčku alebo spotrebič do vody ani do inej kvapaliny.
10. Prístroj nie je určený na ovládanie prostredníctvom externého časovača alebo samostatného diaľkového ovládania.
11. Používajte len príslušnú sieťovú zástrčku a sieťovú zásuvku pre toto zariadenie.
12. Nepoužívajte tento spotrebič v blízkosti vody, vo vlhkom suteréne alebo v blízkosti bazéna. Nevystavujte

zariadenie priamemu slnečnému žiareniu, vlhkosti ani nadmernému prachu.

13. Nenechajte kábel visieť nad okrajom stola alebo kuchynskej linky.
14. Tento spotrebič je určený na použitie v domácnostiach a podobných aplikáciách, ako napríklad:
 - kuchynské priestory pre zamestnancov v obchodoch, kanceláriách a iných pracovných prostrediach;
 - poľnohospodárske domy
 - klientov v hoteloch, motelloch a iných prostrediach rezidenčných typov
 - v krátkodobých ubytovacích priestoroch
15. Neudržanie spotrebiča v čistom stave by mohlo viesť k poškodeniu povrchu, ktoré by mohlo nepriaznivo ovplyvniť životnosť spotrebiča a mohlo by to mať za následok nebezpečnú situáciu. Takéto škody nie sú zahrnuté v záruke.
16. **VAROVANIE:** Spotrebič a jeho prístupné časti sú počas používania horúce. Dávajte pozor, aby ste sa nedotýkali vykurovacích telies.
17. Deti mladšie ako 8 rokov musia byť držané mimo dosah, ak nie sú nepretržite pod dohľadom.
18. Parný čistič nepoužívajte.



VAROVANIE: Nebezpečenstvo úrazu elektrickým prúdom. Nesprávne používanie uzemnenia môže spôsobiť zásah elektrickým prúdom.

Nepripájajte zástrčku do elektrickej zásuvky, kým nie je zariadenie správne inštalované a uzemnené.

Tento spotrebič musí byť uzemnený. V prípade elektrického skratu uzemnenie znižuje riziko úrazu elektrickým prúdom poskytnutím únikového vodiča elektrického prúdu.

Tento prístroj je vybavený káblom, ktorý má uzemňovací vodič s uzemňovacou zástrčkou. Zástrčka musí byť zapojená do zásuvky, ktorá je správne nainštalovaná a uzemnená.

Obráťte sa na kvalifikovaného elektrikára alebo opravára, ak pokyny k uzemneniu nie sú úplne pochopené alebo ak existuje pochybnosť o správnom uzemnení spotrebiča.

Pred pripojením nového zariadenia k napájaciemu zdroju 230V, 50Hz sa uistite, že napätie v domácnosti a typ zásuvky zodpovedá napätiu uvedenému na typovom štítku. Ak máte nejaké pochybnosti, obráťte sa na autorizovaného elektrikára.

Pred prvým použitím

1. Odstráňte balenie.
2. Uistite sa, že balenie a vrecká sú mimo dosahu malých detí. Nedovoľte, aby deti hrali s obalmi, pretože existuje riziko udusenia a zranenia.
3. Vezmite veko z fritézy. Vo fritéze nájdete košík na vyprážanie. Vyberte všetky predmety z fritézy.
4. Veľmi sa odporúča očistiť veko, obal, kontajner a košík na vyprážanie, ako je to popísané v časti Čistenie.
5. Vytiahnite napájací kábel z káblového priestoru.

Elektrické pripojenie

- Uistite sa, že napätie (pozri typový štítok) a elektrické napätie súhlasia.
- Sieťovú zástrčku smiete vložiť iba do správne nainštalovanej zásuvky 230 V ~ 50 Hz, 2000 W s uzemňovacím kontaktom.

Pripojený Príkon

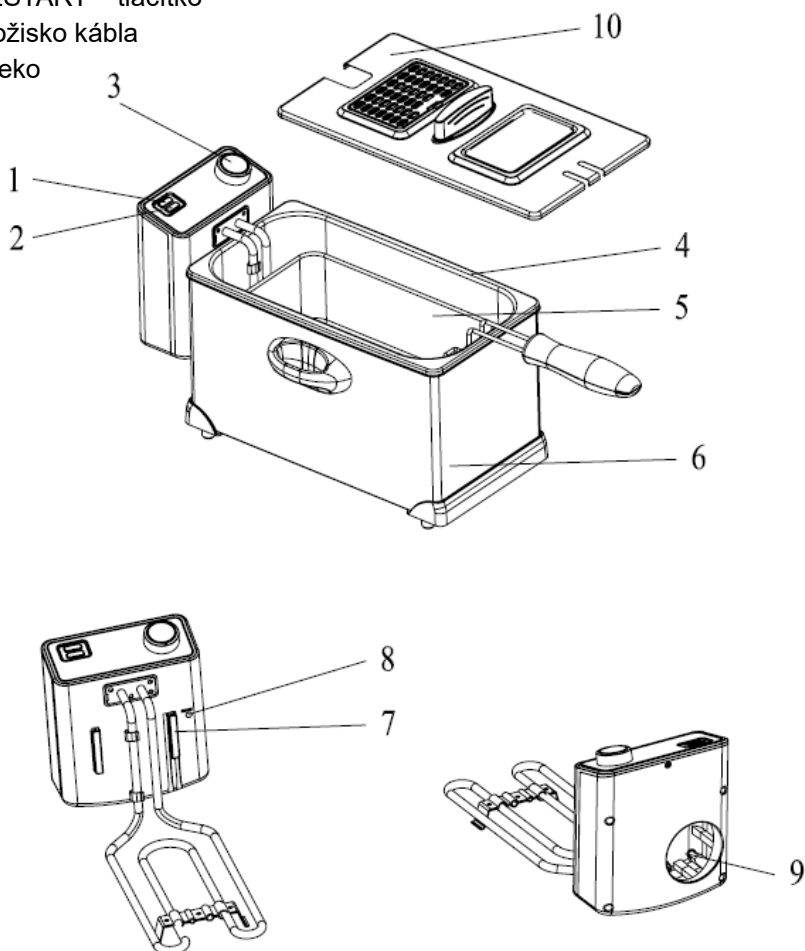
Celková spotreba tohto zariadenia môže byť až 2000 W. Pri tomto pripojenom zaťažení sa odporúča samostatné napájacie vedenie chránené domácim 10A ističom .

UPOZORNENIE: PREŤAŽENIE:

- Ak používate predlžovacie káble, mali by mať prierez vodiča najmenej 1,5 mm².
- Nepoužívajte žiadne viacnásobné zásuvky, pretože toto zariadenie je príliš silné.

Prehľad komponentov

- 1 Kontrolka napájania (červená)
- 2 Indikátor teploty (zelená)
- 3 Gombík termostatu
- 4 Olejový hrniec
- 5 Fritovací kôš
- 6 Obal
- 7 Spínač bezpečnostných tlačidiel
- 8 REŠTART – tlačítko
- 9 Úložisko kábla
- 10 Veko



Osobitné bezpečnostné pokyny pre toto zariadenie



- Nikdy neprídavajte do oleja vodu!
- Oleje a tuky sa môžu pri prehriatí zapáliť. Prosím buď opatrný! Nezabudnite vypnúť zariadenie po použití! Najprv otočte termostat do najnižšej polohy a potom odpojte sieťovú zástrčku.
- Nepoužívajte zariadenie s externým časovačom alebo samostatným diaľkovým ovládaním.

Zamýšľané použitie

Toto zariadenie sa používa na vyprážanie jedla.

Je určený výlučne na tento účel a môže sa používať len ako taký. Môže sa používať iba spôsobom opísaným v tomto návode na použitie. Zariadenie sa nesmie používať na komerčné účely.

Akkoľvek iné použitie tohto zariadenia sa považuje za odporujúce zamýšľanému použitiu a môže viesť k poškodeniu materiálov alebo dokonca k zraneniu osôb.

Užitočné rady pred použitím

1. Vždy odstráňte jedlo, ktoré zostáva v oleji (napr. Hranolky). Po viacnásobnom použití zariadení by ste mali vymeniť olej. Používajte vysokokvalitný olej na vyprážanie alebo tuk na vyprážanie.
2. Tuky a oleje musia byť tepelne odolné voči vysokým teplotám. Nepoužívajte margarín, olivový olej alebo maslo: nie sú vhodné na vyprážanie, pretože začínajú zapáchať už pri nízkych teplotách.

Odporúčame používať kvapalnú olej na vyprážanie.

VAROVANIE:

Berte na vedomie tieto dôležité informácie, ak máte v úmysle používať tuk!

Ak používate tuk, rozdelte ho na malé kúsky. Otočte termostat na nízku teplotu a pomaly ho pridávajte. Akonáhle sa tuk roztaví a dosiahne sa správna hladina oleja, môžete nastaviť požadovanú teplotu na termostate.

Za žiadnych okolností nesmiete vložiť tuk do košíka na vyprážanie!

3. Aby sa znížil obsah akrylamidu v potravinách obsahujúcich škrob (zemiaky, obilniny), teplota počas smaženia by nemala presiahnuť 170 ° C (prípadne 175 ° C). Ďalej by mal byť čas na vyprážanie čo najkratší a jedlo sa vyprážalo až do zlatožltej farby.
4. Upozorňujeme, že bezpečnostný spínač (7) je ovládaný, keď je ovládací prvok zasunutý do vodiaceho mechanizmu.

5. Vyberte správnu teplotu na vyprážanie a skontrolujte podmienky, pri ktorých sa majú vyprážať. Jedným z pravidiel je, že predpečené potraviny vyžadujú vyššiu teplotu ako surové potraviny.
6. Fritézu neponúvajte ani nepremiestňujte, ak je olej alebo tuk stále horúci.
7. Pri vyprážaní potravín na cesto odškrabnite prebytočné cesto a opatrne ich vložte do oleja.
8. Uistite sa, že rukoväť koša na smaženie bol správne pripojená.
 - Stlačte konce drôtu na voľnom konci rukoväte.
 - Vložte držiak do drôtených obručí vo vnútri koša.
9. Košík na smaženie nesmie byť viac ako 2/3 plný. Nepreplňujte košík na vyprážanie.
10. Vyčistite suché a vlhké jedlá s utierkou pred vyprážením.

UPOZORNENIE:

V prípade potravín, ktoré sú príliš vlhké (napr. Mrazené hranolky atď.) Sa môže vytvoriť veľké množstvo peny, čo za určitých okolností môže spôsobiť pretečenie oleja.

Inštrukcie na používanie

1. Skontrolujte, či je spotrebič odpojený a vypnutý (Kontrolky sú vypnuté.).
2. Vezmite veko z fritézy.
3. Odstráňte košík na vyprážanie a naplňte nádobu olejom alebo tukom (maximálne 3 l). Hladina plnenia musí byť umiestnená medzi minimálnou a maximálnou úrovňou.
4. Zasuňte zástrčku do elektrickej zásuvky 220-240V, 50 Hz. Rozsvieti sa červená kontrolka. Požadovanú teplotu nastavte otočením regulátora teploty (3).
5. Zelená kontrolka svieti. Po dosiahnutí nastavenej teploty zhasne zelená kontrolka. Umiestnite košík na vyprážanie, ktorý obsahuje jedlo na vyprážanie, do horúceho tuku.
6. Zelená kontrolka sa zapína a vypína niekoľkokrát počas fritovania. To je normálne a indikuje, že teplota je regulovaná termostatom a udržuje sa. Po skončení doby vyprážania (časy vyprážania nájdete na obale potraviny alebo v receptúre), vyberajte košík na vyprážanie.
7. Nechajte olej odkvapkať z potraviny, ktorá sa vyprážala.
8. Ak chcete zariadenie vypnúť, otočte regulátor teploty na OFF a vytiahnite zástrčku zo zásuvky. Navíjajte sieťovú šnúru v tvare špirály do káblového priestoru.

REFERENČNÉ MENU

Doba vyprážania uvedená v tomto grafe je len orientačná.

TYP JEDLA	TEPLOTA(°C)	ČAS (min)
Krevety	130°C	2-4
Huby	150°C	3-5
Kúsiky kuraťa	170°C	12-14
Koláčiky šťastia	170°C	3-5
Filety	170°C	5
Cibule	190°C	2-4
Hranolky	190°C	8-10
Zemiakové čipsy	190°C	10-15

Čistenie a údržba



Pred čistením vždy vytiahnite zástrčku zo sieťovej zásuvky a počkajte, kým jednotka vychladne.

1. Pred čistením a údržbou sa uistite, že fritéza je vypnutá tak termostatom, ako aj časovými spínačmi.
2. Nechajte olej alebo tuk vychladnúť.
Upozornenie: Nehýbte fritézou a ani obsahom, kým úplne nevychladnú.
3. Ak sa fritéza nepoužíva pravidelne. Odporúča sa skladovať olej alebo kvapalný tuk po ochladení v nádobe, najlepšie v chladničke alebo na inom chladnom mieste. Otvorte veko a vyberte košík. Olej alebo tuk prefiltrujte jemným sitom do nádoby, aby ste odstránili čiastočky jedla z oleja alebo tuku.
4. Ak fritéza obsahuje pevný tuk, nechajte tuk stuhnúť vo fritéze a tuk uchovajte vo fritéze. Podrobné informácie nájdete v kapitole o vyprázaní tukom.
5. Vyprázdňte fritézu a vyčistite vnútornú časť olejovej nádrže papierovou utierkou, potom utrite mokrou handričkou namočenou v mydlovej vode. Otrite vlhkou handričkou a nechajte ju vysušiť.
Upozornenie: Nikdy neponárajte vykurovacie teleso do vody a nečistite tieto časti pod tečúcou vodou.
6. Pravidelne čistite vonkajšiu časť fritézy vlhkou handrou a vysušte ju mäkkou a čistou utierkou.
Poznámka: Nepoužívajte abrazívne čistiace prostriedky.
7. Vyčistite kôš a rukoväť v teplej mydlovej vode. Pred opakovaným použitím dôkladne vysušte.
8. Pred uskladnením úplne vysušte.
9. Uchovávajte spotrebič na suchom a dobre vetranom mieste, ktoré je mimo dosahu detí, keď sa fritéza nepoužíva.
10. Pri dlhodobom odkladaní skladujte v pôvodnom balení, aby ste zabránili znečisteniu spotrebiča

UPOZORNENIE

- Nepoužívajte žiadne drôtené kefy ani iné abrazívne predmety.
- Nepoužívajte žiadne kyslé alebo abrazívne čistiace prostriedky.
- Prístroj nesmie byť za žiadnych okolností ponorený do vody pri čistení.

Zásobník tuku na vyprážanie

- Na výmenu oleja vyťahnite kontajner na vysmáženie a nalejte olej na stranu.
- V prípade potreby vyčistíte nádobu na vysmáženie, veko a kryt vlhkou handričkou a domácim čistiacim prostriedkom. Prosím, neponárajte do vody.
- Kôš na fritovanie je možné čistiť obvyklým spôsobom v mydlovej vode.

Obal

- Po použití očistite obal mierne navlhčenou tkaninu.

Spríevodca odstraňovaním problémov

Zariadenie nefunguje

- Skontrolujte sieťové pripojenie.
- Skontrolujte polohu termostatu.

Ďalšie možné príčiny:

Zariadenie je vybavené bezpečnostným vypínačom (7).

Tým sa zabráni náhodnému zapnutiu ohrievača.

Skontrolujte, či je riadiaci prvok správne na mieste.

Ochrana pred prehriatím

- Ak by ste mali náhodne zapnúť fritézu, keď sa v nej nachádza olej alebo tuk, automaticky sa zapne ochrana proti prehriatiu. Zariadenie už nie je pripravené na použitie. Odpojte fritézu.
- Len po úplnom vychladnutí prístroja by sa malo spustiť tlačidlo "RESTART" (8) na zadnej strane ovládacieho prvku, aby sa fritéza dala opäť používať. Na to by ste mali použiť plastový alebo drevený predmet, ktorý je najmenej 4 cm dlhý.

Technické informácie

Model:	DF-2003SS
Zdroj:	220-240 V, 50 Hz
Spotreba :	2000 W
Ochranná trieda:	I
Objem:	max.3.0 Litre
Čistá hmotnosť:	2.95 kg

Likvidácia elektrických a elektronických zariadení



Na ochranu nášho životného prostredia a recykláciu použitých surovín je spotrebiteľ vyzvaný, aby vrátil nepoužiteľné zariadenia do verejného systému zberu elektrických a elektronických zariadení.

Symbol prekryženého kontajnera označuje, že tento výrobok musí byť vrátený do zberného miesta pre elektronický odpad, aby ho mohol spracovať recykláciou najlepším spôsobom recyklácie surovín. Zabezpečením tohto produktu zabráňte možnému negatívnemu vplyvu na životné prostredie a ľudské zdravie, ktoré by inak mohlo spôsobiť nesprávne zneškodnenie tohto výrobku. Recyklácia materiálov z tohto produktu pomôže zachovať zdravé životné prostredie a prírodné zdroje.

Vyhlásenie o zhode EU

Toto zariadenie je vyrobené v súlade s platnými európskymi normami a v súlade so všetkými príslušnými smernicami a nariadeniami.



Vyhlásenie o zhode EU si môžete stiahnuť z nasledujúceho odkazu: www.msan.hr/dokumentacijaartiklala

VÁZENÝ/VÁZENÁ,

Ďakujeme za nákup Vivax prístroja a dúfame, že budete spokojný/á so svojim výberom. Ak počas záručnej lehoty budete potrebovať opravu produktu, prosíme Vas, aby ste sa poradili s oprávneným predajcom, ktorý Vám produkt predal alebo nás skontaktujte na nižšie uvedené telefónne čísla a adresy. **PROSÍME VÁS, ABY STE SI PRED POUŽITÍM PRODUKTU DÔKLADNE PREČÍTALI POKYNY, KTORÉ SÚ UMIESTNENÉ VEDĽA PRODUKTU!**

ZÁRUČNÁ LISTINA**VIVAX****SK****MODEL PRÍSTROJA****SÉRIOVÉ ČÍSLO****DÁTUM PREDAJA****ČÍSLO ÚČTU PREDAJCU****PODPIS A PEČIATKA PREDAJCU**

- Toutou zárukou M SAN Grupa ako poskytovateľ záruky v Chorvátskej Republike zaručuje bezplatnú opravu prístrojov v súlade s platnými predpismi a v súlade s podmienkami popísanými v tejto záručnej listine. Toutou zárukou ručíme, že predmet tejto záruky bude fungovať bez chyby spôsobenej možnou zlou výrobou alebo použitím zlého materiálu pri výrobe. Všetky chyby, ktoré možno vzniknú, budú bezplatne opravené v oprávnenom servise počas záručnej lehoty.
- PODMIENKY ZÁRUKY:** Záručná lehota začína sa odo dňa nákupu produktu a trvá 24 mesiacov.
- V prípade chyby na produkte, ktorý je predmetom tejto záruky, zaväzujeme sa, že ho opravíme v čo najkratšej dobe, najneskôr v lehote 45 dní. Ak sa produkt nemôže opraviť alebo sa neopraví v lehote 45 dní, bude nahradený novým. Záruka bude predĺžená o čas potrebný na opravu.
- Záruka sa uznáva výlučne s doručením dokladu o nákupe a spolu s touto záručnou listinou, ktorá má byť správne vyplnená, respektíve má obsahovať dátum predaja, pečiatku a podpis predajcu.
- ZÁRUKA NEZAHŔŇA**
- Pravidelnú preveru, údržbu so zámennou častí, ktoré sa kazia normálnym použitím, úpravy alebo zmeny na zlepšovanie produktu na účely, ktoré nie sú popísané v technickom návode na použitie, okrem v prípade, keď na zmeny bol predložený súhlas M SAN GRUPA d.o.o.
- Záruka sa neuznáva v nasledujúcich prípadoch:**
 Ak kupujúci nepredloží správnu záručnú listinu a doklad o nákupe.
 Ak kupujúci nedodržiaval návody na použitie produktu.
 Ak produkt bol otvorený, zmenený alebo ho opravovala nepoverená osoba.
 Ak chyby na produkte vznikli spôsobením vyššej sily ako sú: úder blesku, úder elektrického prúdu v elektrickej sieti, prírodné pohromy a podobne. Ak chyby vznikli kvôli nevhodnému používaniu alebo nesprávnemu transportom. Ak chyba vznikla chybou v systéme na ktorý je produkt pripojený.
 Táto záruka nemení zákonné spotrebiteľské práva platné v Slovenskom republike vo vzťahu na práva, ktoré predpisuje výrobcu.
- Vyhlasenie o súlade a kopiu originálneho Vyhlásenia o súlade (EC Declaration of Conformity) si jednoducho nájdete na našej webovej stránke www.msan.hr/dokumentacijaartikala

Názov poskytovateľa záruky: **M SAN GRUPA d.o.o., Dugoselska ulica 5, 10372 Rugvica, Croatia**

Tel: +385 1 3654-961, Fax: +385 1 365 4982

e-mail: info@mrservis.hr, prodaja@mrservis.hr, <http://www.vivax.com>

DÁTUM PRÍJMU PRÍSTROJA DO SERVISU**DÁTUM OPRAVY****DÁTUM PRÍJMU PRÍSTROJA DO SERVISU****DÁTUM OPRAVY****DÁTUM PRÍJMU PRÍSTROJA DO SERVISU****DÁTUM OPRAVY**

Centrálny servis pre Slovensko:

Malé domáce spotrebiče, Biely tovar, Smartfón a tablet, TV a Audio

Mesto	Servis	Adresa	Telefónne čísla/E-mail
Prešov	D-J service.s.r.o	Šebastovská 2530/5 080 06 Prešov	+421 51 77 67 666 djservis@djservis.net www.djservis.net

Malé domáce spotrebiče, Biely tovar

Mesto	Servis	Adresa	Telefónne čísla/E-mail
Trnava	Repairsys SK s.r.o.	Coburgova 9206/82C 917 02 Trnava	+420 277 271 261 info@repairsys.eu

Obráťte sa na centrálny servis. Budú prijaté na najbližší miestne služby vo vašej oblasti.



VIVAX

www.VIVAX.com