

VIVAX

Made for you

DW-45942B

HR

Upute za uporabu

Jamstveni list / Servisna mjesta

BIH

Korisničko uputstvo

Garantni list / Servisna mjesta

SR

Korisničko uputstvo

Informacije potrošačima / Servisna mesta

CG

Korisničko uputstvo

Izjava o saobraznosti / Servisna mjesta

MAK

Упатства за употреба

Гарантен лист / Сервисни места

AL

Udhëzime për shfrytëzim

Fletë garancie / Serviset e autorizuara

SLO

Navodila za uporabo

Garancijski list / Servisna mesta

EN

Instruction manual



0035 21

RoHS



VIVAX
Made for you

DW-45942B

HR BiH CG

Upute za uporabu



SADRŽAJ

■ SIGURNOSNE INFORMACIJE

■ PREGLED PROIZVODA

■ KORIŠTENJE VAŠE PERILICE POSUĐA

Stavljanje soli za omekšavanje vode

Savjeti za punjenje košara

Isključenje na duži vremenski period

■ ODRŽAVANJE I ČIŠĆENJE

Vanjsko održavanje

Unutarnje održavanje

Održavanje perilice posuđa

■ UPUTE ZA INSTALACIJU

Priključenje na napajanje

Opskrba i odvod vode

Priključenje crijeva za odvod

Postavljanje uređaja

Samostalna instalacija

Ugradbena instalacija (za ugradbene modele)

■ SAVJETI ZA RJEŠAVANJE PROBLEMA

Dostupnost rezervnih dijelova

■ ODLAGANJE STAROG UREĐAJA, EU Izjava o sukladnosti

POŠTOVANI:

Hvala što ste kupili ovu perilicu posuđa. Kako biste bili sigurni da optimalno koristite perilicu posuđa, molimo da si osigurate vrijeme i detaljno pročitate sve upute u ovom priručniku.

Molimo da se pobrinete da je materijal u kojem je perilica bila pakirana odložite u skladu s trenutnim zahtjevima o odlaganju elektroničkog otpada i ostale ambalaže (karton, stiropor, PVC vrećice i ostalo).

Kada odlažete bilo koji dio perilice, molimo da kontaktirate lokalni odjel za odlaganje elektroničkog otpada zbog savjeta o sigurnom odlaganju.

Ovaj uređaj smije se koristiti samo za svrhu za koju je namijenjen.

Molimo da pažljivo pročitate ove upute prije instaliranja i uključenja perilice. Proizvođač nije odgovoran za neprimjerenu uporabu ovog uređaja.

Slijedite upute za uporabu. Odložite upute na poznatom i sigurnom mjestu da biste ih mogli koristiti u slučaju ponovne potrebe.

SIGURNOSNE INFORMACIJE

Značenje sigurnosnih simbola upozorenja



Simbol upozorenja

Ovaj znak označava upute koje se obavezno trebaju poštivati i strogo slijediti. Nepoštivanje tih uputa može dovesti do oštećenja proizvoda ili ugroziti osobnu sigurnost korisnika.



Simboli opreza

Ovaj znak označava zabranu određene radnje. Nepoštivanje uputa može dovesti do oštećenja proizvoda ili ugrožavanja osobne sigurnost korisnika.



Napomena

Ovaj znak označava da je potrebno obratiti pažnju na određene radnje i koje se moraju slijediti. Potrebno je pridržavati se ovih mjera opreza jer inače može doći do ozljeda ili oštećenja uređaja.

Opasnost od električnog udara

- Ako je kabel napajanja oštećen, kako bi se izbjegle opasnosti, mora ga zamijeniti proizvođač, njegov servisni agent ili servisna kvalificirana osoba.
- Koristite set novih crijeva koji dolazi s uređajem, nemojte koristiti postojeća stara crijeva.
- Prije bilo kakvog održavanja na uređaju odspojite uređaj s napajanja.
- Uvijek isključite uređaj i zatvorite ventil dotoka vode nakon uporabe. Maksimalni i minimalni tlak vodovodne instalacije navedeni su u paskalima.
- Kako bi uporaba uređaja bila potpuno sigurna, priključite kabel napajanja uređaja u uzemljenu utičnicu s tri pola. Pažljivo provjerite i pobrinite se da je utičnica primjereno i pouzdano uzemljena.
- Pobrinite se da uređaj instalira kvalificirani tehničar u skladu s uputama proizvođača i lokalnim sigurnosnim propisima.
- Ovaj uređaj mogu koristiti djeca dobi od 8 godina i starija i osobe sa smanjenim fizičkim, osjetilnim ili mentalnim sposobnostima ili nedostatkom iskustva i znanja, jedino ako su pod nadzorom ili ako su dobile upute o korištenju uređaja

na siguran način i ako su razumjela opasnosti kojoj mogu biti izložene za vrijeme uporabe.

- Djeca se ne smiju igrati s uređajem.
- Čišćenje i održavanje ne smiju obavljati djeca ako nisu pod nadzorom.
- Ovaj uređaj nije namijenjen uporabi od strane osoba (uključujući djecu) sa smanjenim fizičkim, osjetilnim ili mentalnim sposobnostima ili nedostatkom iskustva i znanja, osim ako nisu pod nadzorom ili ako nisu dobili upute o korištenju uređaja od strane osobe odgovorne za njihovu sigurnost (za IEC60335-1).
- Pakiranje uređaja može biti potencijalno opasno za djecu!
- Uređaj je namijenjen samo za kućnu uporabu.
- Kako bi spriječili opasnost od električnog udara, ne izlažite uređaj velikoj vlazi, nemojte stavljati kabel napajanja ili utikač u vodu ili bilo koju drugu tekućinu.
- Ovaj je uređaj namijenjen uporabi u kućanstvu i sličnim prostorima, kao što su:
 - kuhinje osoblja u trgovinama, uredima i drugim radnim okruženjima;
 - od strane gostiju u hotelima, motelima i drugim stambenim prostorima;
 - u seoskim kućama za iznajmljivanje;
 - u prostorimakoji nude „noćenje s doručkom“.

Upute za uzemljenje

- Ovaj uređaj mora biti uzemljen. U slučaju neispravnosti u radu uređaja, uzemljenje će smanjiti rizik od električnog udara osiguravanjem puta najmanjeg otpora za struju. Uređaj je opremljen utikačem s uzemljenjem.
- Utikač mora biti uključen u primjerenu utičnicu koja je instalirana i uzemljena u skladu sa svim lokalnim propisima.
- Neprimjereno povezivanje kabela za uzemljenje može rezultirati rizikom od električnog udara.
- Kontaktirajte kvalificiranog električara, ovlašteni servis ili distributera ukoliko sumnjate u primjereno uzemljenje uređaja.

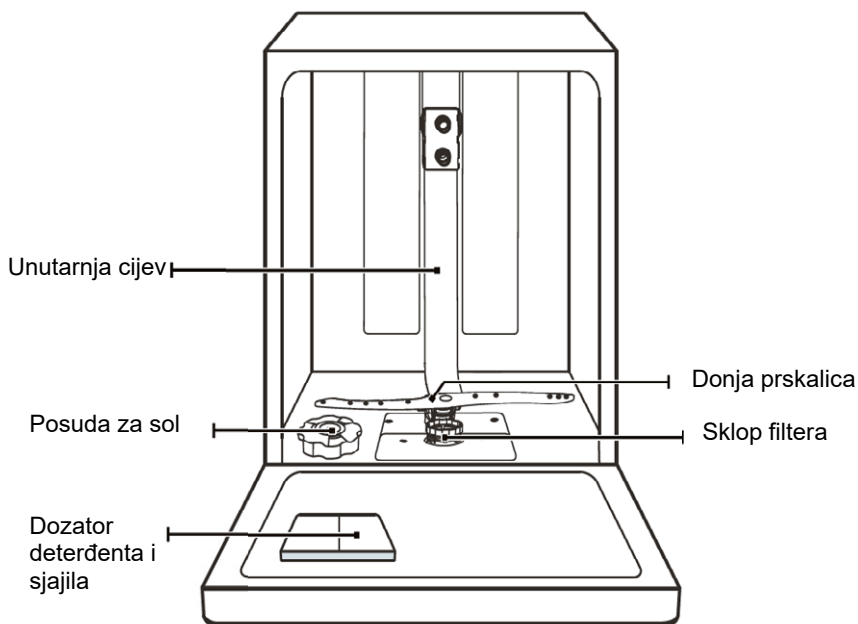
- Nemojte modificirati uređaj ili utikač napajanja koji dolazi s uređajem. Ako utikač ne odgovara utičnici, neka vam kvalificirani električar instalira primjerenu utičnicu.
- Nemojte koristiti uređaj suprotno od ovih uputa, sjedati ili stajati na vrata ili stajati na košaru perilice.
- Nemojte koristiti perilicu ukoliko kućište i svi dijelovi perilice nisu na ispravno postavljeni.
- Za vrijeme rada perilice, uvijek pažljivo otvorite vrata. Postoji rizik od prskanja vode.
- Nemojte postavljati bilo kakve teške predmete ili stajati na vrata kada su otvorena. Uređaj bi se mogao prevrnuti.
- Kada stavljate predmete za pranje:
 - 1) Postavite oštre predmete tako da se spriječi oštećenje unutrašnjosti ili brtve vrata;
 - 2) Upozorenje: Noževi i drugi pribor s oštrim rubovima moraju se postaviti u košaru s vrhovima prema dolje ili u horizontalnom položaju.
- Neki deterdženti perilice posuđa imaju snažno alkalno djelovanje. Oni mogu biti iznimno opasni u slučaju gutanja ili kontakta s kožom. Izbjegavajte kontakt s kožom i očima i držite djecu podalje od perilice posuđa kada su vrata otvorena.
- Provjerite da nema naslaga deterdženta nakon završetka ciklusa pranja.
- Nemojte prati plastične predmete ukoliko nisu označeni oznakom „za perilicu posuđa“ ili ekvivalentnom oznakom.
- Za neoznačene plastične predmete, provjerite preporuku proizvođača.
- Koristite samo onaj deterdžent i sredstva za ispiranje preporučena za uporabu u automatskoj perilici posuđa.
- Nikada nemojte koristiti sredstvo za ručno pranje suđa, sapun, deterdžent za rublje ili sredstvo za pranje ruku u perilici posuđa.
- Nemojte ostavljati vrata perilice otvorenima budući da to može predstavljati rizik od spoticanja i povreda.

- Tijekom instalacije obratite pažnju da kabel napajanja ne ostane presavijen, zapetljan ili priklješten.
- Nemojte nekontrolirano pritiskati kontrolne tipke na perilici.
- Uređaj se mora povezati s ventilom dovoda vode koristeći novi set crijeva. Nemojte koristiti stari, prije korišteni set.
- Da biste uštedjeli energiju u načinu mirovanja (standby), uređaj će se automatski isključiti nakon 15 minuta.
- Maksimalni broj setova suđa za pranje je 9.
- Maksimalni dopušteni ulazni tlak vode je 1MPa.
- Minimalni dopušteni ulazni tlak vode je 0.04MPa.

PREGLED PROIZVODA

VAŽNO:

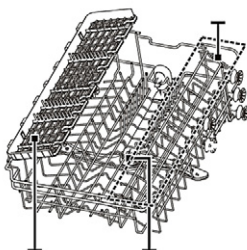
- *Da biste dobili najbolju izvedbu iz svoje perilice, pročitajte sve upute za korištenje prije prvog korištenja.*



* **NAPOMENA:** Slike su samo referentne, stvarni modeli mogu biti drugačiji.



Košara za pribor



Stalaža za šalice Gornja prskalica

Gornja košara

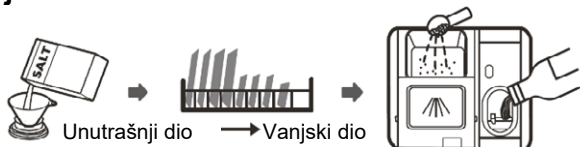


Donja košara

UPORABA PERILICE

Prije početka korištenja

1. Postavite omekšivač vode
2. Stavite sol za perilice suđa u posudu za sol.
3. Napunite košaru
4. Stavite deterđent ili tabletu u dozator sa deterđentom



Molimo konzultirajte odjeljak 1 "Stavljanje soli u posudu za sol" i Dio II: "Omekšivač vode", ako trebate upute za postavljanje omekšivača vode.

Stavljanje soli u posudu za sol

⚡ NAPOMENA: Ako vaš model nema omekšivač vode, možete preskočiti ovaj dio. Uvijek koristite sol namijenjenu za uporabu u perilici posuđa. Posuda za sol nalazi se ispod donje košare i treba ju napuniti na dolje objašnjeni način:

⚠ Upozorenje

- **Koristite samo sol posebno dizajniranu za uporabu u perilici posuđa!**
Svaka druga vrsta soli koja nije specifično dizajnirana za uporabu u perilici posuđa, posebice kuhinjska sol, oštetit će posudu i sklop omekšivača vode. U slučaju oštećenja zbog uporabe neprimjerene soli, proizvođač ne prihvaća odgovornost za jamstvo niti je odgovoran za bilo kakvu štetu.
- **Punite sol samo prije pokretanja ciklusa pranja.**
Ovo će spriječiti da zrna soli ili slane vode koja se potencijalno prolije ostanu na dnu stroja, a što može uzrokovati koroziju.

Molimo da slijedite dolje navedene korake za dodavanje soli za perilicu posuđa:



1. Odstranite donju košaru i odvijte čep spremnika.
2. Postavite kraj lijevka (ako postoji) u rupu i ulijte otprilike 1.5 kg soli za perilicu posuđa.

3. Napunite posudu za soli do maksimalne razine vodom. Normalno je da malo vode izađe iz spremnika soli.
4. Nakon punjenja posude, vratite i čvrsto zavijte čep.
5. Svjetlo za upozorenje na nedostatak soli isključit će se nakon što je posuda napunjena.
6. Odmah nakon stavljanja soli u posudu trebalo bi pokrenuti program pranja (predlažemo korištenje kratkog programa). U suprotnom, sustav filtera, pumpe ili drugih važnih dijelova stroja može oštetiti slana voda. Ovo nije pokriveno jamstvom.



NAPOMENA:

- Posuda za sol smije se puniti ponovno samo kada se uključi oznaka upozorenja (☹) na kontrolnoj ploči. Ovisno o tome koliko se dobro sol otopila, oznaka može usiati uključena neko vrijeme čak i u slučaju punog spremnika. Ako na kontrolnoj ploči ne postoji ova oznaka (kao kod nekih modela), možete procijeniti kada trebate dodati sol u posudu prema broju ciklusa koje je perilica obavila.
- Ako se sol prolila van posude, pokrenite program ispiranja ili brzi program da ju odstranite.

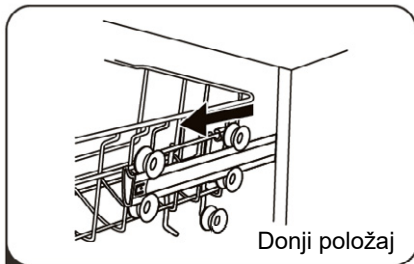
Savjeti za punjenje košare

Prilagođavanje gornje košare

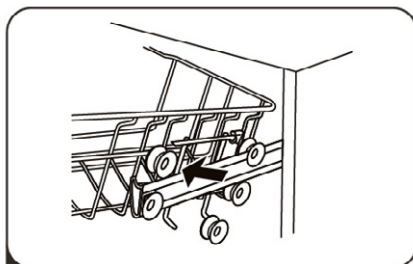
Tip 1:

Visina gornje košare može se lako prilagoditi da bi omogućila stavljanje višeg posuđa bilo u gornju ili donju košaru.

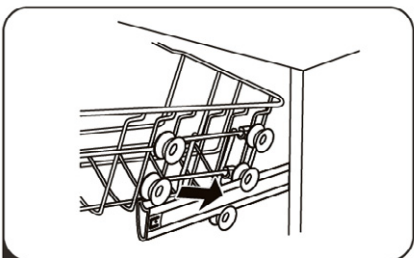
Da biste prilagodili visinu gornje rešetke, slijedite ove korake:



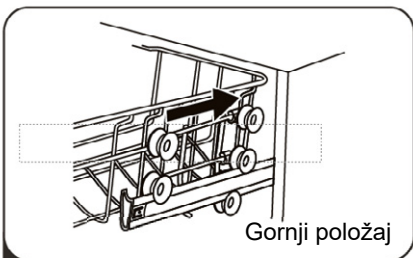
- 1** Izvucite gornju košaru.



- 2** Odstranite gornju košaru.

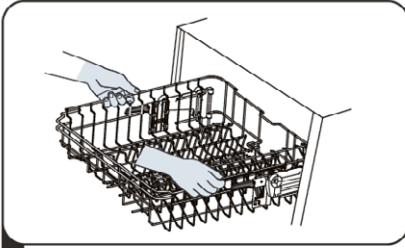


- 3** Ponovno priključite gornju košaru na gornje ili donje vodilice.

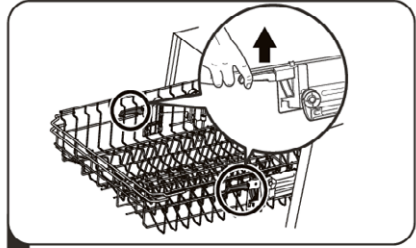


- 4** Ugurajte gornju košaru.

Tip 2:



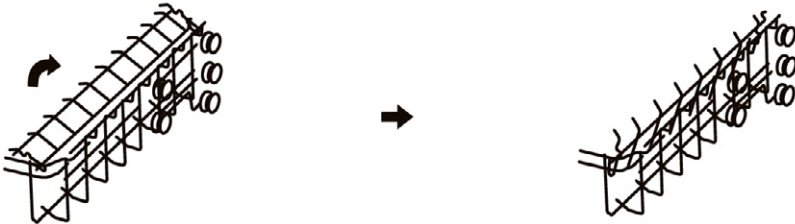
1 Da biste povisili gornju košaru, jednostavno ju podignite na sredini svake strane dok se ne zaključa u mjestu u gornjem položaju. Nije potrebno podizati ručku za prilagodbu.



2 Da biste spustili gornju košaru, podignite ručke za prilagodbu na svakoj strani da biste spustili košaru i spustite ju u niži položaj.

Preklapanje polica za šalice

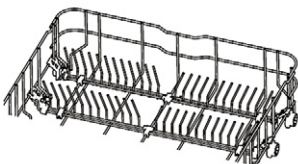
- Da biste napravili mjesta za više posuđa u gornjoj košari, podignite полицu za šalice prema gore. Nakon toga možete visoke čaše nasloniti na nju.



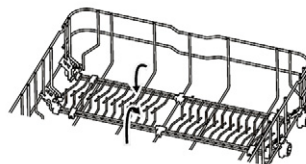
Prklapanje stalaža

- Šiljci donje košare koriste se za držanje tanjura i posuđa. Može ih se spustiti da bi se napravilo mjesta za više posuđa.

Podignite gore



Sklopite unatrag



ODRŽAVANJE I ČIŠĆENJE

Vanjsko održavanje

Vrata i brtva vrata

Redovito čistite brtve vrata mekom i vlažnom krpom da biste odstranili nakupine hrane ili masnoće. Kada se perilica posuđa puni, ostatci hrane i pića mogu kapati na bočne strane vrata. Ove su površine izvan prostora za pranje i do njih ne dolazi voda iz prskalice. Sve nakupine potrebno je obrisati prije zatvaranja vrata.

Kontrolna ploča

Ako je potrebno čišćenje, kontrolnu ploču treba brisati samo mekom i vlažnom krpom.



Upozorenje

- Da biste izbjegli ulazak vode u bravu i električne komponente, nikada nemojte koristiti abrazivna sredstva za čišćenje ili oštre predmete na vanjskim površinama budući da mogu ogrebat površinu. Neki papirnati ručnici također mogu ogrebat boju ili ostaviti tragove na površini.

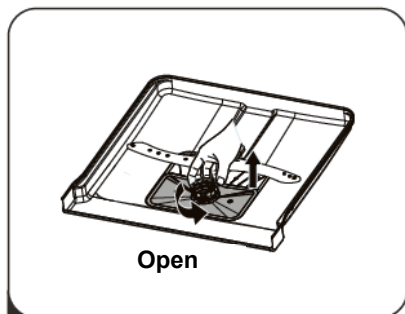
Unutarnje održavanje

Sustav filtriranja

Sustav filtriranja u prostoru za pranje zadržava grube ostatke hrane iz ciklusa pranja, uključujući strane predmete poput čačkalica ili tvrdih komadića. Prikupljeni otpaci mogu uzrokovati začepljenje filtera. Redovito provjeravajte stanje filtera i pažljivo odstranite strane predmete te očistite dijelove sustava filtracije vodom. Slijedite dolje navedene korake za čišćenje filtera.

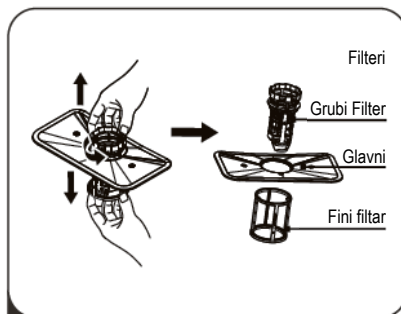


NAPOMENA: Slike služe samo kao referenca. Različiti modeli mogu imati različiti sustav filtriranja i prskalice.

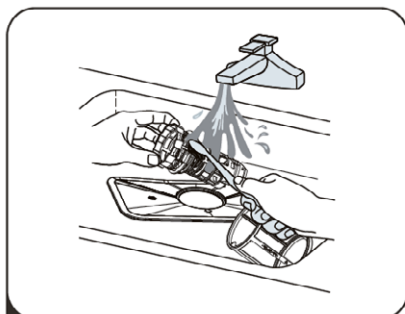


Open

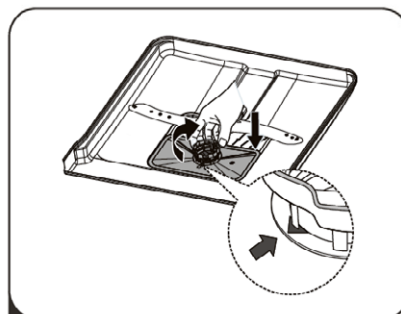
- 1** Držite grubi filter i rotirajte ga suprotno od smjera kazaljke na satu za otključavanje. Podignite giltar prema gore i izvadite ga iz perilice.



- 2** Fini filter može se izvući s dna sklopa filtera. Grubi filter je moguće izvaditi iz glavnog filtera nježnim pritiskom na rub pri vrhu i izvlačenjem.



- 3** Veći ostatci hrane mogu se očistiti ispiranjem filtera pod tekućom vodom. Za detaljnije čišćenje koristite meku četku za čišćenje.



- 4** Ponovno sklopite filtere obrnutim redoslijedom od rastavljanja, vratite umetak filtera i rotirajte u smjeru kazaljke na satu za zaključavanje.

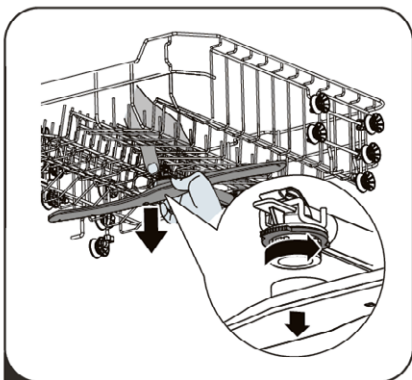
⚠ Upozorenje

- Nemojte previše zatezati filtere. Stavite filtere natrag redom na siguran način jer u suprotnom se tnečistoće mogu nakupljati u sustavu pumpe i izazvati neispravnost i blokadu.
- Nikada nemojte koristiti perilicu posuđa bez filtera. Neprimjerena zamjena filtera može umanjiti učinkovitost rada uređaja i oštetiti posude i pribor.

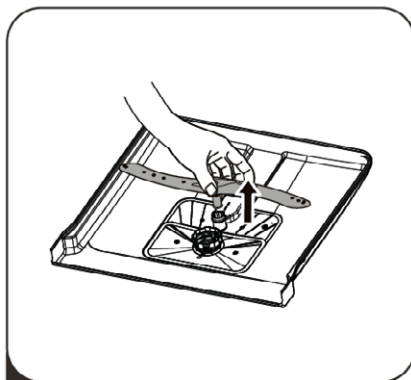
Prskalice

Potrebno je redovno čistiti prskalice jer će u suprotnom kemikalije iz vode začepti mlaznice i ležajeve.

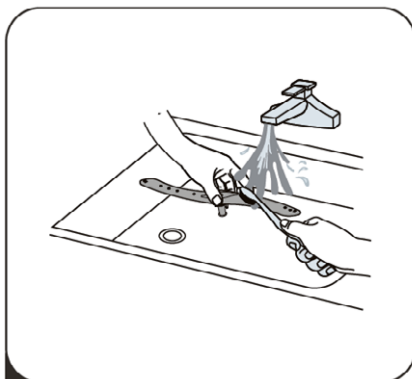
Da bi očistili prskalice sljedite donje upute:



- 1** Da biste odstranili gornju prskalicu, rukom uhvatite maticu mlaznice u sredini i rotirajte prskalicu suprotno od kazaljke na satu.



- 2** Da biste odstranili donju prskalicu, povucite prskalicu prema gore.



- 3** Operite prskalice deterdantom i toplom vodom i koristite meku četku za čišćenje mlaznica.

Održavanje perilice posuđa

Mjere protiv zamrzavanja

Molimo da poduzmete mjere opreza protiv zamrzavanja perilice, ako perilicu ostavljate u prostoru gdje temperatura može biti ispod 0°C. Svaki put nakon ciklusa pranja, molimo da učinite sljedeće:

1. Isključite električno napajanje perilice odspajanjem kabela napajanja.
2. Isključite dotok vode i odspojite cijev dovoda vode iz ventila za vodu.
3. Ispustite vodu iz ulazne cijevi i ventila vode (koristite posudu za prikupljanje vode).
4. Ponovno povežite cijev za dovod vode s ventilom.
5. Odstranite filter na dnu prostora za pranje i odstranite vodu koristeći spužvu za prikupljanje vode u sifonu.

Nakon svakog pranja

Nakon svakog pranja isključite dovod vode prema uređaju i ostavite vrata malo otvorenima neko vrijeme da bi vlaga i mirisi isparili.

Odspojite utikač napajanja

Prije čišćenja ili održavanja uvijek odspojite utikač iz utičnice.

Nemojte koristiti otapala ili abrazivna sredstva za čišćenje

Za čišćenje vanjskih i gumenih dijelova perilice nemojte koristiti otapala ili abrazivna sredstva za čišćenje. Koristite samo krpu namočenom u toploj vodi i sapunici. Za uklanjanje mrlja s unutarne površine samo vodu s malo octa ili proizvode za čišćenje napravljene specifično za perilice posuđa.

Kada perilicu nećete koristiti dulje vrijeme

Preporuča se da pokrenete ciklus pranja s praznom perilicom i zatim odstranite utikač iz utičnice, isključite dotok vode i ostavite vrata uređaja malo otvorenima. Ovo će pomoći da brtve vrata izdrže više i spriječiti nakupljanje neugodnih mirisa unutar uređaja.

Pomicanje uređaja

Ako je potrebno pomicati uređaj, pokušajte ga držati u uspravnom položaju. Ako je potrebno, uređaj se može postaviti na stražnju stranu.

Brtve

Jedan od faktora koji uzrokuju nakupljanje neugodnih mirisa u perilici je hrana koja ostaje u brtvama. Povremeno očistite brtve spužvom.

UPUTE ZA INSTALACIJU



Upozorenje



• Opasnost od električnog udara

Isključite napajanje prije instaliranja perilice.

Ukoliko to ne učinite, izlažete se opasnosti koja može rezultirati mogućom smrtnom posljedicom ili električnim udarom.



Pažnja

Instalaciju cijevi i strujne opreme trebaju obaviti profesionalci.

Priključenje napajanja



Upozorenje

Za osobnu sigurnost:

- Nemojte koristiti produžni kabel ili adapter s ovim uređajem.
- Nemojte, ni u kojem slučaju, rezati ili odstranjivati uzemljenje od strujnog kabela.

Zahtjevi vezani uz napajanje uređaja

Molimo da pogledate naljepnicu na uređaju za informacije vezane uz napajanje i priključite perilicu samo na istovrsno napajanje navedeno na naljepnici. Koristite odgovarajuću strujnu instalaciju s instaliranim osiguračem 10A/13A/16A, s vremenskom odgodom ili automatskim osiguračem i koristite zasebni strujni krug samo za ovaj uređaj.

Električno priključenje

Napon i frekvencija električne mreže moraju odgovarati onima na natpisnoj ploči. Priključite utikač samo u utičnicu koja je primjereno uzemljena. Ako utičnica na koju ćete priključiti uređaj ne odgovara utikaču, zamijenite utičnicu i nemojte koristiti adaptere ili slične uređaje, budući da to može uzrokovati pregrijavanje i opekline.

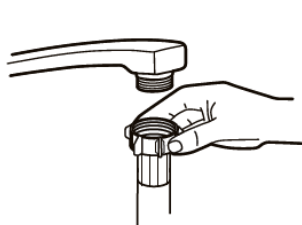


Prije početka uporabe osigurajte primjereno uzemljenje uređaja.

Dovod i odvod vode

Priključenje crijeva na dovod hladne vode

Povežite crijevo za hladnu vodu na priključak slavine s navojem 3/4(inča) i pobrinite se da je dobro pritegnuta. Ako su cijevi vode nove ili nisu korištene neko dulje vrijeme, pustite da voda prvo malo teče da biste bili sigurni da je čista. Ova mjera opreza potrebna je kako bi se izbjegao rizik blokade ulaza vode i oštećenje uređaja.



Obično crijevo



Aqua Stop sigurnosni priključak

Sigurnosni priključku

Sigurnosni priključak sastoji se od crijeva s dvostrukim stjenkama. Sustav jamči blokiranje protoka vode u slučaju puknuća crijeva i kada je prostor između dolaznog crijeva i vanjskog crijeva pun vode.



Upozorenje

Crijevo koje se priključuje na slavinu sudopera može puknuti ako se instalira na istu instalaciju kao i perilica. Ako vaš sudoper ima takvo crijevo, preporučamo da se crijevo skine i odvod začepi.

Kako povezati sigurnosno crijevo

1. Izvucite sigurnosno crijevo iz odjeljka za pohranu koji se nalazi na stražnjoj strani perilice posuđa
2. Zategnite vijke sigurnosnog crijeva na slavinu s navojem 3/4 inča.
3. Potpuno otvorite vodu prije pokretanja perilice.

Kako skinuti sigurnosno crijevo

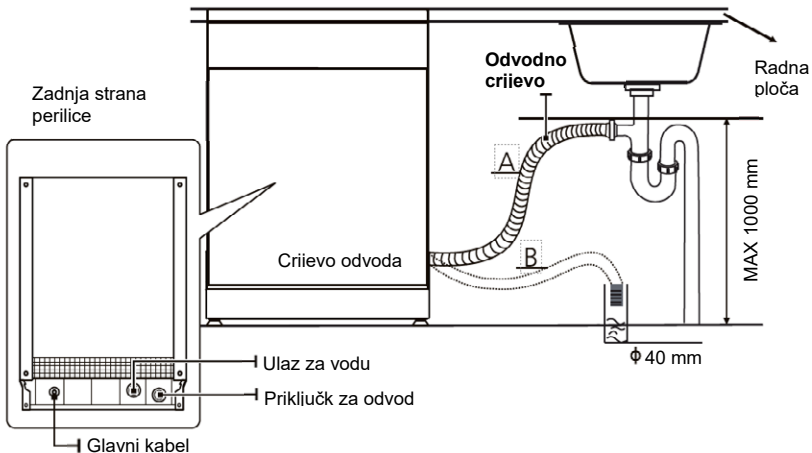
1. Zatvorite dovod vode.
2. Odvrnite sigurnosno crijevo sa slavine.

Povezivanje crijeva za odvod

Umetnite crijevo za odvod u odvodnu cijev s minimalnim promjerom od 4 cm ili pustite da ide u umivaonik. Pobrinite se da izbjegnute savijanje ili stezanje crijeva. Visina odvodne cijevi mora biti manja od 1000 mm. Slobodni kraj crijeva ne smije se potopiti u vodu da bi se izbjeglo nakupljanje ili vraćanje vode u perilicu.



Molimo da dobro pričvrstite odvodno crijevo bilo u položaju A ili položaju B



Kako ispustiti višak vode iz crijeva

Ako je veza s odvodnom cijevi postavljena na više od 1000 mm, moguće je nakupljanje viška vode u odvodnom crijevu. Bit će potrebno ispustiti višak vode iz crijeva u posudu ili primjereni spremnik koji se smješta niže od sudopera.

Izlaz vode

Povežite crijevo za odvod vode. Ono mora biti ispravno instalirano da bi se izbjeglo curenje vode. Pobrinite se da crijevo nije savinuto ili pritisnuto.

Produžno crijevo

Ako vam je potreban produžetak za odvodno crijevo, morate koristiti slično crijevo. Ono ne smije biti duže od 4 metra jer će u suprotnom učinak perilice suđa biti smanjen.

Povezivanje sifona

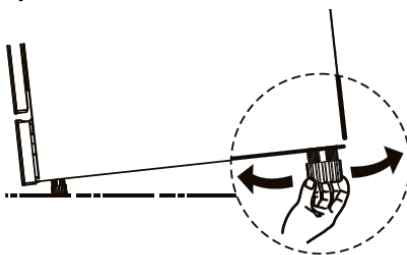
Odvodni spoj mora se priključiti na visini manjoj od 1000 mm (maksimum) od dna perilice suđa.

Postavljanje uređaja

Postavite uređaj na željeno mjesto. Njegova stražnja strana mora biti namještena na zid iza njega a bočne strane uzduž ormarića ili zidova. Perilica suđa opremljena je dotokom vode i odvodnim crijevima koja se mogu postaviti bilo s desne ili lijeve strane da bi se omogućila primjerena instalacija.

Poravnanje uređaja

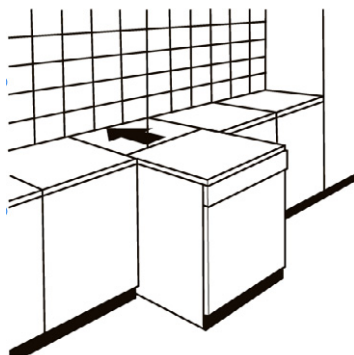
Jednom kada je uređaj postavljen, moguće je promijeniti njegovu visinu putem prilagodbe vijka na nožicama. Provjerite da uređaj pravilno stoji na podlozi i da nije nagnut više od 2°.



Instalacija samostojećeg uređaja

Instalacija između postojećih ormarića

Visina perilice je 845 mm, dizajnirana je tako da se uređaj može postaviti između postojećih ormarića iste visine u modernim kuhinjama. Gornja ploča perilice ne zahtijeva bilo kakvo posebno održavanje budući da je otporna na toplinu, grebanje i mrlje.



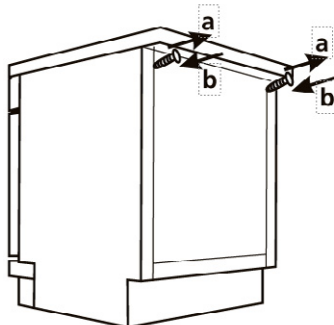
Instalacija ispod postojeće radne plohe

(Kada se instalira ispod radne plohe)

U većini modernih kuhinja postoji samo jedna radna ploha ispod koje se instaliraju ormarići i električni uređaji. U ovom slučaju odstranite radnu plohu perilice odstranjivanjem vijaka ispod stražnjeg gornjeg ruba (a).



Nakon odstranjivanja plohe vratite vijke ispod stražnjeg gornjeg ruba (b).



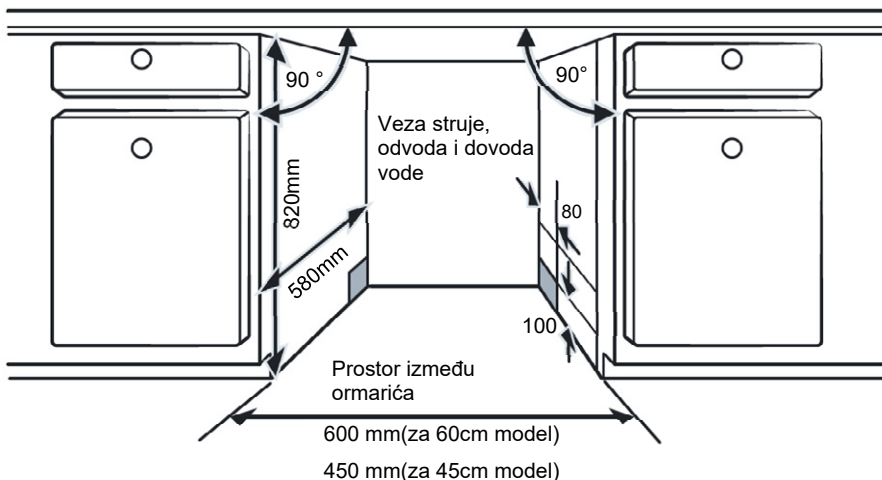
Ugradbena instalacija (za ugradbeni model)

Korak 1. Odabir najbolje lokacije za perilicu posuđa

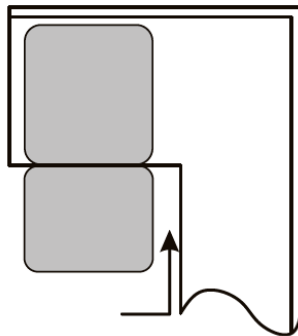
Položaj za instalaciju perilice za posuđe trebao bi biti blizu postojećeg dovodnog i odvodnog crijeva i utičnice napajanja.


Dimenzija ormarića i položaj perilice posuđa prikazan je na donjoj slici.

1. Osigurajte da je udaljenost perilice manja od 5 mm između vrha perilice i ormarića i vanjskih vrata poravnatih s ormarićem.



2. Ako je perilica instalirana u kutu ormarića, trebalo bi ostaviti nešto mjesta nakon otvaranja vrata.



 **NAPOMENA:** Ovisno o tome gdje se nalazi utičnica, možda ćete morati prorezati rupu na suprotnoj strani od ormarića.

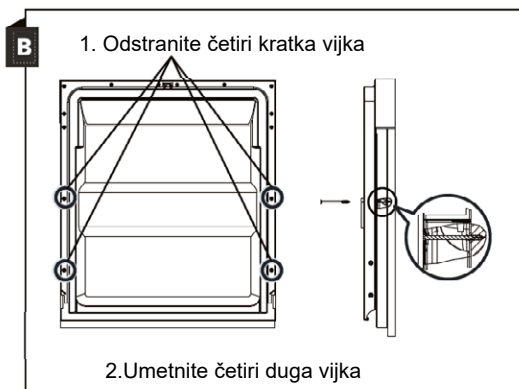
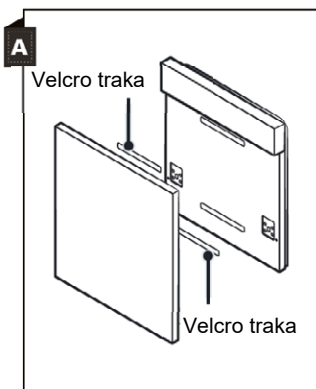
Korak 2. Dimenzija i instalacija prednje ukrasne ploče



Slijedite specifične upute za instalaciju za spajanje ploče vrata.

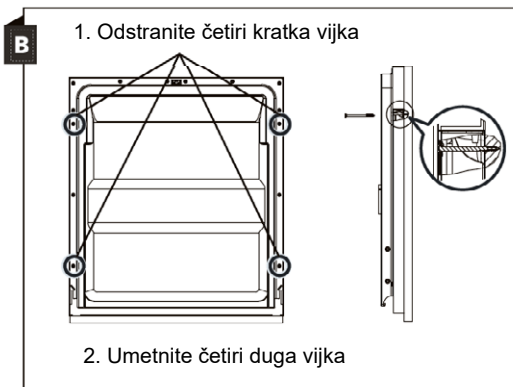
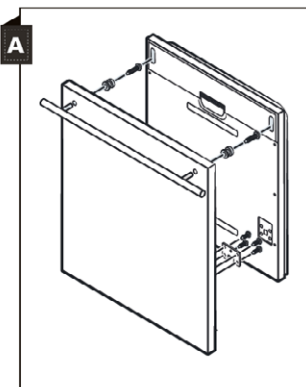
Polu ugradbeni model

Odvojite velcro traku A i traku B i spojite velcro traku A s unutarnje strane prednje ploče. Spojite velcro traku B na vanjska vrata perilice za posuđe (vidi sliku A). Nakon postavljanja ploče, fiksirajte ploču na vanjska vrata koristeći vijke (vidi sliku B).



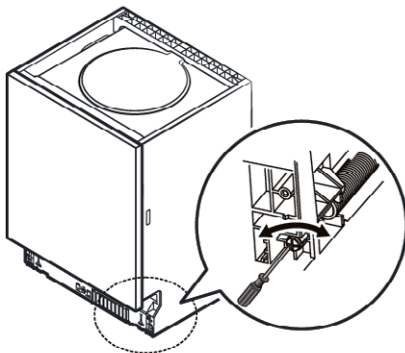
Potpuno ugradbeni model

Instalirajte pričvrstne kukice na prednju ploču i stavite ju u utor vanjskih vrata perilice posuđa (vidi Sliku A). Nakon postavljanja ploče, fiksirajte ju na vanjska vrata koristeći vijke (vidi sliku B).



Korak 3. Ugađanje zategnutosti opruge vrata

1. Opruge vrata postavljene su u tvornici na primjerenu zategnutost za vanjska vrata. Ako se instalira prednja ploča, morat ćete prilagoditi zategnutost opruge vrata prema težini ploče. Rotirajte vijak za ugađanje da biste zategnuli ili popustili oprugu.
2. Zategnutost opruge vrata je ispravna kada vrata ostaju horizontalno u potpuno otvorenom položaju, ali se podignu uz lagano guranje prstom.

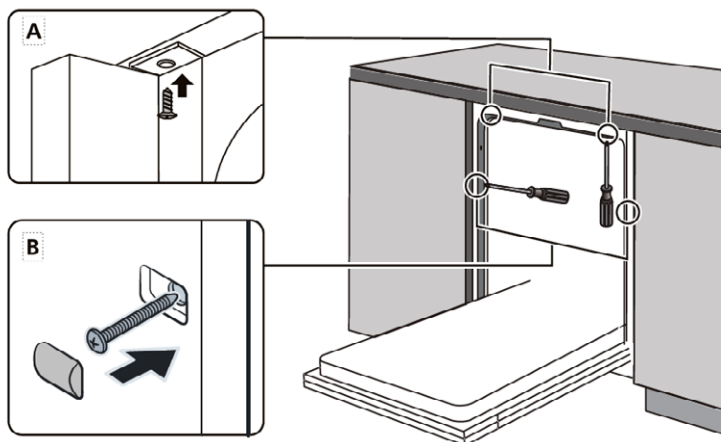


Korak 4. Koraci za instalaciju perilice posuđa



Molimo da pogledate specifične korake za instalaciju na skicama.

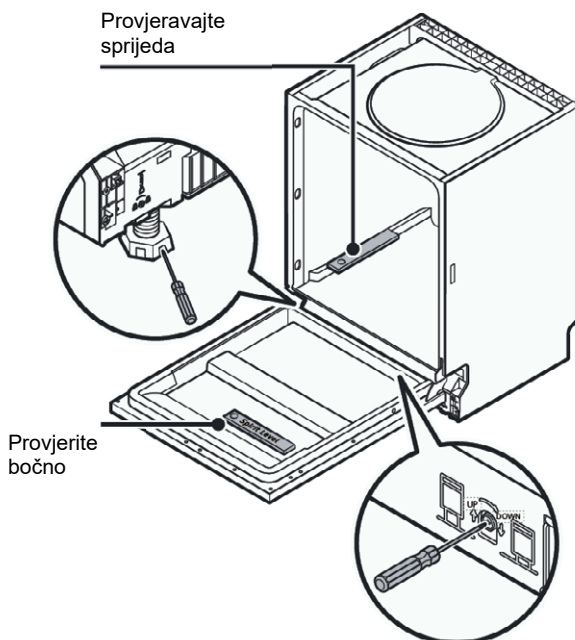
1. Naljepite kondenzacijsku traku ispod radne površine ormarića. Pripazite da se kondenzacijska traka postavi točno uz rub radne površine (korak 2).
2. Povežite dovodno crijevo s dovodom hladne vode.
3. Povežite odvodno crijevo.
4. Priključite kabel napajanja.
5. Postavite perilicu posuđa u predviđeni prostor ili ormarić.
6. Poravnajte perilicu posuđa. Stražnja se noga može prilagoditi s prednje strane perilice zakretanjem vijka u sredini kućišta baze perilice pomoću križnog odvijača. Za ugađanje prednjih nožica, koristite ravni odvijač i zakrećite prednje nožice dok ne poravnate perilicu (korak 5 i 6).
7. Instalirajte vrata kuhinje na vrata perilice (korak 7 do 10).
8. Prilagodite zategnutost opruga vrata pomoću križnog odvijača zakretanjem u smjeru kazaljke na satu da biste zategnuli lijevu i desnu oprugu vrata. Ukoliko to ne učinite, moguća su oštećenja perilice posuđa (Korak 11).
9. Perilica se mora učvrstiti za ormarić ili stranice kuhinje. Postoje dva načina da se ovo učini:
 - A. Normalna radna površina: stavite instalacijsku kuku u utor bočne plohe i učvrstite ju za radnu površinu pomoću vijaka.
 - B. Mramorna ili granitna radna površina: fiksirajte bokove vijcima.



Korak 5. Poravnavanje perilice posuđa

Perilica posuđa mora biti poravnata da bi dobro funkcionirala.

1. Postavite libelu na vrata i vodilicu košare unutar prostora perilice, kao što je prikazano, da biste bili sigurni da je perilica poravnata.
2. Poravnajte perilicu prilagodbom svake od tri nožice zasebno.
3. Kada poravnavate perilicu, molimo pazite da se ne pomiče ili prevrne prije završnog pričvršćenja.



NAPOMENA:

Maksimalna visina ugađanja je 50 mm.

SAVJETI ZA RJEŠAVANJE PROBLEMA

Prije pozivanja servisa

Pregledajte tablica na sljedećim stranicama jer možda sadrže rješenje problema bez pozivanja servisa.

Problem	Mogući uzroci	Što učiniti
Perilica se ne pokreće	Osigurač je pregorio ili iskočio.	Zamijenite ili vratite osigurač. Odstranite bilo koji drugi uređaj koji dijeli isti strujni krug s perilicom.
	Napajanje nije uključeno.	Pobrinite se da je perilica uključena i da su vrata dobro zatvorena. Pobrinite se da je strujni kabel ispravno priključen u zidnu utičnicu.
	Nizak tlak vode	Provjerite je li opskrba vodom primjereno spojena i je li priključak vode otvoren.
	Vrata perilice nisu dobro zatvorena.	Pobrinite se da su vrata dobro zatvorena.
Voda se ne pumpa iz perilice	Uvrnuto ili presavinuto odvodno crijevo.	Provjerite odvodno crijevo.
	Filter je začepljen.	Provjerite sustav filtera.
	Odvod na sudoperu je začepljen.	Provjerite odvod kuhinjskog sudopera. Ako je problem u njemu, možda ćete morati zvati vodoinstalatera, a ne servisera za perilicu.
Pjena u prostoru perilice	Krivi deterdžent.	Koristite samo posebni deterdžent za perilice posuđa da biste izbjegli nakupljanje pjene. Ako se ono dogodi, otvorite perilicu i pustite da pjena ispari. Dodajte 1 litru hladne vode na dno perilice. Zatvorite vrata perilice i odaberite bilo koji ciklus. Na početku će perilica ispustiti svu vodu. Otvorite vrata nakon faze odvoda i provjerite je li pjena nestala. Ponovite po potrebi.

Problem	Mogući uzroci	Što učiniti
	Proliveno sredstvo za ispiranje (sajilo).	Uvijek odmah pobrišite proliveno sredstvo.
Mrlje na unutrašnjosti kade	Možda je korišten deterđent s bojilima.	Pobrinite se da je deterđent bez bojila.
Bijeli film s unutrašnje površine	Minerali iz tvrde vode	Da biste očistili unutrašnjost, koristite vlažnu i meku krpu s deterđentom i nosite gumene rukavice. Nikada nemojte koristiti neko drugo sredstvo budući da može uzrokovati pjenu.
Postoje mrlje hrđe na priboru	Posuđe nije otporno na koroziju.	Izbjegavajte pranje posuđa koje nije otporno na koroziju.
	Nije pokrenut program nakon dodavanja soli. Tragovi soli ušli su u ciklus pranja	Uvijek pokrenite program pranja s praznom perilicom nakon dodavanja soli. Nemojte odabrati Turbo funkciju (ako postoji) nakon dodavanja soli za perilicu.
	Poklopac posude za sol je labav.	Provjerite je li poklopac čvrsto zatvoren.
Buka u perilici	Ruka prskalice udara o predmet u košari	Prekinite program i presložite posuđe koje ometaju vrtnju prskalice.
Zveckanje u perilici	Posuđe nije čvrsto postavljeno u perilici.	Prekinite program i presložite posuđe.
Kuckanje i cijevima vode	Ovome je možda uzrok instalacija ili dimenzija presjeka cijevi.	Ovo nema utjecaja na funkciju perilice za posuđe. Ako imate poteškoća, kontaktirajte kvalificiranog vodoinstalatera.
Posuđe nije čisto	Posuđe nije ispravno umetnuto.	Vidite DIO II „Priprema i umetanje posuđa“.
	Program nije bio dovoljno snažan.	Odaberite intenzivniji program.

Problem	Mogući uzroci	Što učiniti
Posuđe nije čisto.	Nije stavljeno dovoljno deterdženta.	Koristite više deterdženta ili promijenite deterdžent.
	Posuđe blokira okretanje prskalice.	Presložite posuđe tako da se prskalice može slobodno rotirati.
	Set filtera nije čist ili Filter nije ispravno postavljen. Ovo može uzrokovati blokadu mlaznica prskalice.	Očistite i/ili ispravno instalirajte filter. Očistite mlaznice ruke prskalice.
Zamagljenost na staklu.	Kombinacije meke vode i previše deterdženta.	Koristite manje deterdženta ako imate meku vodu i odaberite kraći ciklus da bi oprali staklene predmete.
Pojavljaju se bijele točke na posuđu ili čašama.	Tvrda voda može uzrokovati nakupine kameca.	Provjerite postavke omekšivača vode ili stanje napunjenosti spremnika soli.
Crne ili sive mrlje na posuđu	Aluminijski pribor je dodirivao ostalo posuđe	Koristite blago abrazivno sredstvo da biste eliminirali mrlje.
Deterdžent ostao u dozatoru	Posuđe blokira dozator deterdženta	Presložite posuđe.
Posuđe se ne suši	Neprikladno složeno posuđe	Koristite rukavice ako na posuđu vidite ostatke deterdženta da biste izbjegli iritacije kože.
	Posuđe odstranjeno prerano	Nemojte prazniti perilicu odmah nakon pranja. Lagano otvorite vrata da para može izaći. Izvadite posuđe tek nakon što je temperatura pala. Prvo ispraznite donju košaru da biste spriječili kapanje vode iz gornje košare.

Problem	Mogući uzroci	Što učiniti
Posuđe se ne suši	Odabran je krivi program.	S kratkim programom je temperatura niža, što smanjuje učinkovitost pranja. Odaberite program s dužim trajanjem i višom temperaturom.
	Uporaba posuđa s nekvalitetnom oblogom (plastika).	Sušenje posuđa s plastičnim dijelovima ili od plastike je otežano. Pribor ili posuđe ove vrste nije primjereno za pranje u perilici.



Upozorenje

Popravak od strane korisnika ili neprofesionalni popravak mogu uzrokovati ozbiljne rizike za sigurnost korisnika uređaja, prouzročiti električni udar i gubi se jamstvo.

Dostupnost rezervnih dijelova

- **Rezervni dijelovi dostupni su sedam godina nakon prodaje posljednjeg primjerka modela na tržištu. Dostupno je:**

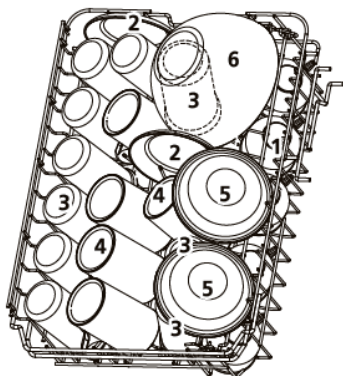
Motor, pumpa za cirkulaciju i odvod, grijači i elementi za grijanje, uključujući toplinske pumpe (odvojeno ili u setu), cijevi i s njima povezana oprema, uključujući sva crijeva, ventile, filtere i zaustavne ventile, strukturalni i unutarnji dijelovi povezani s vratima (odvojeno ili u setu), Elektronička ploča, elektronički zaslon, tlačne sklopke, termostat i senzori, softver i firmware, uključujući softver za ponovno pokretanje.

- **Deset godina nakon prodaje posljednjeg primjerka modela na tržištu:** Šarke i brtve vrata, druge brtve, prskalice, odvodni filteri, rešetke i plastični dijelovi poput košara i poklopaca.

PUNJENJE KOŠARA

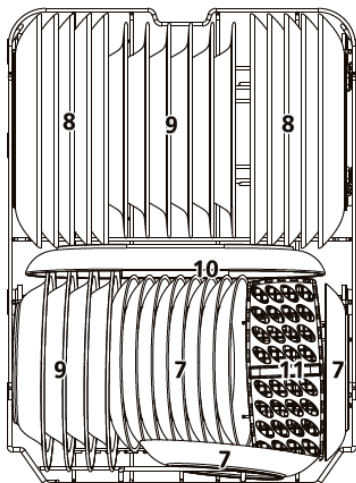
- Punjenje perilice do njenog punog kapaciteta doprinosi štednji energije i vode.

1.Gornja košara:



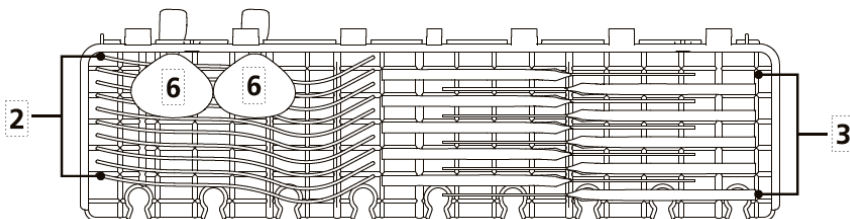
Number	Item
1	Šalice
2	Tanjurići
3	Čaše
4	Mala posuda
5	Srednja posuda
6	Desertna posuda


2.Donja košara:



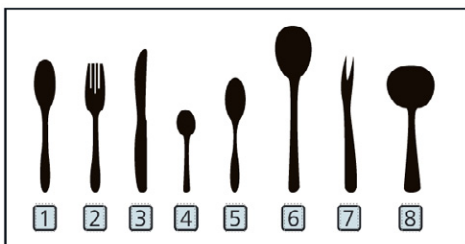
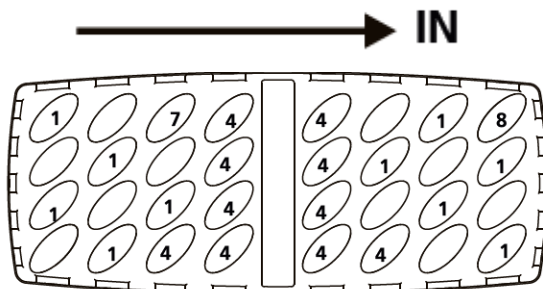
Number	Item
7	Desertni tanjuri
8	Plićki tanjuri
9	Duboki tanjuri
10	Ovalni pladanj
11	Melaminski desertni tanjur

3. Polica za pribor



 **NAPOMENA:** Molimo da postavite lagane i ravne predmete na ovu policu.
Maksimalna nosivost je 1.5kg.

4. Košara za pribor:



Number	Item
1	Žlice
2	Vilice
3	Noževi
4	Žličice
5	Desertne žličice
6	Žlice za serviranje
7	Vilica za serviranje
8	Kutlača za umak

Podaci za testove usporedivosti u skladu s EN60436 kapacitet: 9 setova posuđa.
Položaj gornje košare: donji položaj Program: ECO
Postavka pomoći pri ispiranju: Max
Postavka omekšivača: H3

Prijateljski odnos prema okolišu



Proizvodi označeni ovim simbolom označavaju da proizvod spada u grupu električne i elektroničke opreme (EE Proizvodi) te se ne smiju odlagati zajedno s kućnim ili glomaznim otpadom.

Ispravnim postupanjem, zbrinjavanjem i recikliranjem proizvoda, sprječavate potencijalne negativne posljedice na ljudsko zdravlje i okoliš, koji mogu nastati zbog neadekvatnoga zbrinjavanja ili bacanja ovog proizvoda.

Za više informacija o recikliranju i zbrinjavanju ovog proizvoda, molim kontaktirajte M SAN Grupu, vaš lokalni

ured za zbrinjavanje opasnog otpada ili vašu trgovinu gdje ste kupili proizvod. Više informacija možete pronaći na www.elektrootpad.com i info@elektrootpad.com ili pozivom na broj 062 606 062.

EU Izjava o sukladnosti

Ovaj uređaj proizveden je u skladu sa važećim Europskim normama i u skladu je sa svim važećim Direktivama i Regulativama.



EU Izjavu o sukladnosti možete preuzeti sa sljedećeg linka:

www.msan.hr/dokumentacijaartikala

List s podacima proizvoda

List s podacima proizvoda unesen u EPREL bazu podataka

Za više podataka, molimo da skenirate QR kod ili posjetite Vivax mrežnu stranicu: www.vivax.hr



Dio II

■ KORIŠTENJE PERILICE POSUĐA

Kontrolna ploča

Omekšivač vode

Priprema i stavljanje posuđa

Funkcija sredstva za ispiranje i deterdženta

Punjenje spremnika sredstvom za pomoć pri ispiranju (sjajilo)

Punjenje spremnika deterdženta

Ugađanje potrošnje sredstva za ispiranje

■ PROGRAMIRANJE PERILICE POSUĐA

Tablica ciklusa pranja

Pokretanje ciklusa pranja

Promjena programa usred ciklusa

Zaboravili ste nešto dodati?

■ KODOVI GREŠAKA

■ TEHNIČKI PODACI

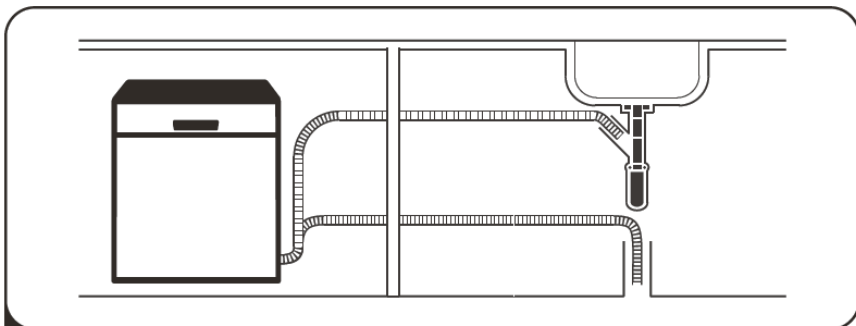


NAPOMENA:

- *Ako ne možete samostalno riješiti probleme, molimo da zatražite pomoć profesionalnog servisera ili distributera.*
- *Proizvođač, u skladu s politikom stalnog razvoja i ažuriranja proizvoda, može napraviti promjene na proizvodu bez prethodne najave.*
- *Ako izgubite ili postane neupotrebljiv, možete dobiti novi korisnički priručnik od proizvođača ili odgovornog distributera.*

BRZI VODIČ

Molimo da pročitate odgovarajući sadržaj u priručniku za detaljnu uporabu.



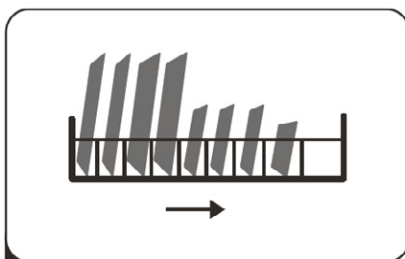
1

Instaliranje perilice posuđa
(Molimo da konzultirate Odjeljak 5 „UPUTE ZA INSTALACIJU“ Dijela)



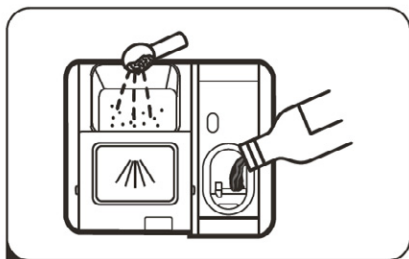
2

Odstranite veće nečistoče s posuđa



3

Napunite košare posuđem



4

Napunite dozator deterđentom i sredstvom za ispiranje (sajilom)

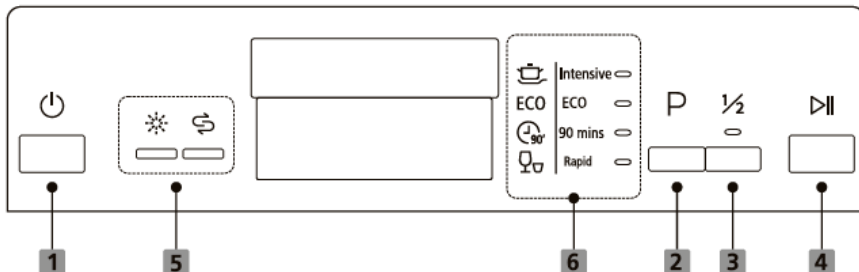


5

Odaberite program i pokrenite perilicu posuđa

UPOTREBA PERILICE POSUĐA

Kontrolna ploča






Kontrolna ploča

1. Uključenje	Pritisnite ovu tipku za uključenje perilice. Zaslon se uključuje.
2. Program	Odaberite željeni program pranja. Indikator odabranog programa će zasvijetliti.
3. Pola punjenja	Kada imate otprilike pola pune perilice ili manje, možete odabrati ovu funkciju da biste uštedjeli energiju i vodu (može se koristiti s programima Intensive, ECO i 90 min)
4. Start/Pauza	Za pokretanje odabranog programa pranja ili ga pauziranje kada perilica posuđa radi.

Zaslon (LED indikatori)

5 Indikator upozorenja	<p> Nedostatak sredstva za ispiranje (sjajila) Ako je indikator “” uključen, to znači da u perilici postoji još malo sredstva za ispiranje i potrebno je ponovno punjenje</p> <p> Nedostatak soli Ako je indikator “” uključen, to znači da u perilici postoji još malo soli i da je istu potrebno dopuniti</p>
------------------------	---

Zaslون

<p>6. Program indikator</p>	<p> Intensive Za najprljavije posuđe i normalno prljave lonce, tave, tanjure itd. sa sasušenom hranom.</p> <p>ECO ECO Ovo je standardni program primjeren za standardno prljavo posuđe poput lonaca, tanjura, čaša i lagano uprljanih tava.</p> <p> 90 min Za standardno prljavo posuđe koje treba brzo pranje.</p> <p> Rapid (Brzo) Kratko pranje za lagano uprljano posuđe koje se ne mora sušiti.</p>
------------------------------------	---

Omekšivač vode

Omekšivač vode mora se postaviti ručno pomoću izbornika z augađanje tvrdoće vode.

Omekšivač vode dizajniran je za odstranjivanje minerala i soli iz vode koji mogu imati negativan učinak na rad uređaja. Što više minerala ima, to je voda tvrđa.

Omekšivač bi se trebalo postaviti u skladu s tvrdoćom vode u vašem području. Vaše lokalni dobavljač vode može vas savjetovati o tvrdoći vode u vašem području.

Ugađanje potrošnje soli

Perilica posuđa dizajnirana je da omogući postavljanje potrošnje količine soli na bazi tvrdoće vode. Ovo je namijenjeno optimizaciji i ugađanju razine potrošnje soli.

Molimo slijedite dolje navedene korake za postavljanje potrošnje soli.

1. Zatvorite vrata i uključite uređaj;
2. Pritisnite tipku **Program** i držite ju pritisnutu dulje od 5 sekundi za pokretanje zadanog moda rada omekšivača vode unutar 60 sekundi nakon uključjenja uređaja;
3. Pritisnite tipku **Program** da biste odabrali potrošnju soli prema tvrdoći vode. Promjene se odvijaju prema sljedećoj sekvenci:
H1->H2->H3->H4->H5->H6;
4. Pritisnite tipku za uključjenje da biste prekinuli postavljanje.

TVRDOĆA VODE				Nivo omekšavanja vode	Potrošnja soli (gram/ciklus)
German dH	French fH	British Clarke	Mmol/l		
0 - 5	0 - 9	0 - 6	0 - 0.94	H1->Rapid light bright	0
6 - 11	10 - 20	7 - 14	1.0 - 2.0	H2->90 mins light bright	9
12 - 17	21 - 30	15 - 21	2.1 - 3.0	H3->Rapid, 90 mins light bright	12
18 - 22	31 - 40	22 - 28	3.1 - 4.0	H4->ECO light bright	20
23 - 34	41 - 60	29 - 42	4.1 - 6.0	H5->ECO, Rapid light bright	30
35 - 55	61 - 98	43 - 69	6.1 - 9.8	H6->ECO, 90 mins light bright	60

1°dH=1.25 °Clarke=1.78 °fH=0.178mmol/l

Tvornička postavka: H3

Kontaktirajte svoj lokalnog distributera vode za više podataka o tvrdoći vaše vode.



Molimo da provjerite Odjeljak 3 „Stavljanje soli u perilicu“ Dio I, ukoliko vam nedostaje soli u perilici.



NAPOMENA: Ako vaš model nema omekšivač vode, možete preskočiti ovaj dio. Tvrdoća vode varira od mjesta do mjesta. Ako se u perilici koristi tvrda voda, na posuđu i priboru će se uhvatiti naslage. Uređaj je opremljen posebnim omekšivačem koji koristi spremnik soli dizajniran za uklanjanje kamenca iz vode.

Priprema i punjenje perilice posuđem

Razmotrite kupovinu pribora i posuđa koje je pogodno i označeno za pranje u perilice posuđa.

Za pojedinačno posuđe odaberite program s najnižom mogućom temperaturom. Da biste spriječili oštećenja, nemojte odmah nakon dovršetka programa vaditi staklo i pribor iz perilice.

Pribor/posuđe za pranje

Nije primjeren za pranje:

- Pribor s drvenim, keramičkim ili sedefnim ručkama, kao i plastični predmeti koji nisu otporni na toplinu
- Stariji pribor sa zalijepljenim dijelovima koji nisu otporni na temperaturu. Povezani predmeti
- Kositretni ili bakreni predmet, kao i kristalne čaše
- Čelični predmeti podložni hrđanju. Drveni pladnjevi
- Predmeti napravljeni od sintetičkih vlakana

Djelomično je primjeren

- Neke vrste čaša mogu se oštetiti nakon velikog broja pranja
- Dijelovi od srebra i aluminijski imaju tendenciju za promjenu boje tijekom pranja
- Lakirani uzorci mogu izbljediti ako se često peru u perilici

Preporuke za punjenje perilice posuđa

Za najbolju učinkovitost rada perilice, slijedite ove savjete (karakteristike i izgled košare i košara za pribor mogu varirati od modela do modela).

Postavite posuđe i pribor u perilicu posuđa na sljedeći način:

- Uklonite sve veće količine preostale hrane. Omekšajte ostatke zagorene hrane u tavama. Nije potrebno ispirati posuđe pod tekućom vodom.
- Predmeti poput šalice, čaša, lonaca/tava itd. idu licem prema dolje.
- Zakrivljeni predmeti ili posuđe s udubinama trebaju biti stavljeni ukoso tako da voda može kliznuti s njih.
- Sav pribor treba se slagati tako da se ne prevrće.
- Sav pribor treba se postaviti tako da se prskalnice mogu slobodno rotirati tijekom pranja.
- Stavljajte šuplje predmete poput šalice, čaša, tava itd. s otvorom prema dolje tako da se voda ne može skupljati unutar posuda.
- Posuđe i pribor ne smije stajati jedno na drugom ili pokrivati jedno drugo. Da biste izbjegli oštećenja, čaše se ne bi trebale dodirivati.
- Gornja košara dizajnirana je za postavljanje osjetljivog i lakšeg posuđa, poput čaša i šalice.
- Noževi s duljim oštricama stavljeni u uspravan položaj su potencijalna opasnost!
- Dugi i/ili oštri pribor, poput noževa za rezanje mesa, mora se postaviti horizontalno u gornju košaru.
- Molimo da ne punite svoju perilicu prekomjerno. Ovo je važno zbog dobrih rezultata i razumne potrošnje energije.



NAPOMENA: Vrlo malo posuđe i pribor ne bi trebalo prati u perilici jer lagano može pasti kroz rešetke košare.

Uklanjanje posuđa

Kako bi spriječili kapanje vode iz gornje košare u donju, preporučamo da prvo ispraznite donju košaru i zatim gornju.



Upozorenje



Posuđe i pribor mog biti vrući! Da biste spriječili oštećenja, nemojte vaditi staklo i pribor iz perilice otprilike 15 minuta nakon dovršetka programa.

Punjenje gornje košare

Gornja košara dizajnirana je za osjetljivije i lakše predmete, poput čaša, šalica i tanjurića, kao i tanjura, manjih posuda i plitkih tava (dok nisu pretjerano prljave). Postavite posuđe tako da ga prskanje vode ne može pomaknuti.



Punjenje donje košare

Predlažemo da veće i prljavije predmete postavite u donju košaru: to su lonci, tave, poklopci, posude za serviranje, kao što je prikazano na ilustraciji. Bolje je postaviti posude za serviranje i poklopce na bočne strane rešetki da bi se izbjeglo blokiranje rotacije gornje ruke prskalice.

Maksimalni promjer koji se savjetuje za tanjure ispred dozatora deterdženta je 19 cm da se ne bi blokiralo otvaranje dozatora.



Punjenje košare za pribor

Pribor bi se trebao postaviti u košaru zasebno jedan od drugog u primjerenom položaju i trebali biste se pobrinuti da se pribor ne dodiruje, budući da to može uzrokovati lošu učinkovitost pranja.



Upozorenje



Nemojte dozvoliti da nijedan predmet viri s dna košare. Uvijek stavljajte oštar pribor oštricom prema dolje!



Za najbolji efekt pranja, molimo da košare napunite prema standardnim specifikacijama navedenim u posljednjem dijelu priručnika Dio I

Funkcija sredstva za ispiranje i deterdženta

Sredstvo za ispiranje se ispušta tijekom posljednjeg ciklusa ispiranja da bi se spriječilo formiranje kapljica vode na posuđu koje mogu ostaviti mrlje. Također, time se poboljšava sušenje budući da voda može kliznuti sa posuđa. Vaša perilica dizajnirana je za korištenje tekućih pomagala za ispiranje.




Upozorenje

Koristite samo poznata i kvalitetna sredstva za ispiranje. Nemojte nikada dozator ovog sredstva puniti drugim sredstvima (npr. sredstvom za čišćenje perilice ili tekućim deterdžentom). Ovo može oštetiti uređaj.

Kada ponovno napuniti sredstvo za ispiranje

Redovnost potrebe za punjenjem ovisit će o tome koliko često perete posuđe u perilici i koliko često koristite sredstvo za ispiranje.

- Indikator niske razine sredstva za ispiranje () svijetlit će kada je potrebno napuniti sredstvo.
- Nemojte prepuniti dozator sredstva.

Funkcija deterdženta

Kemijska sredstva koja sačinjavaju deterdžent ili tablete potrebna su u svrhu odstranjivanja i čišćenja sve prljavštine iz perilice. Većina deterdženata ili tableta komercijalne kvalitete primjerena je za ovu perilicu.

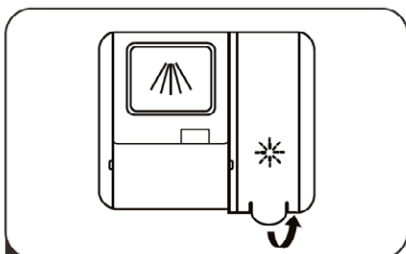


Upozorenje

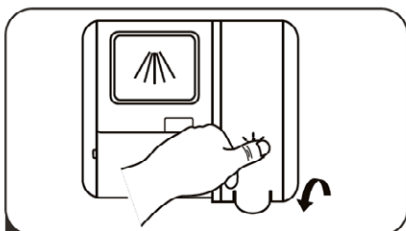
- Primjerena uporaba deterdženta ili tableta
Koristite samo onaj deterdžent ili tablete koje specifično napravljene za uporabu u perilici posuđa.
Držite deterdžent ili tablete na suhom i tamnom mjestu.
Nemojte praškasti deterdžent stavljati u dozator dok niste spremni za pranje posuđa.
Deterdžent za perilice posuđa je korozivan! Držite ga podalje od doseg a djece.



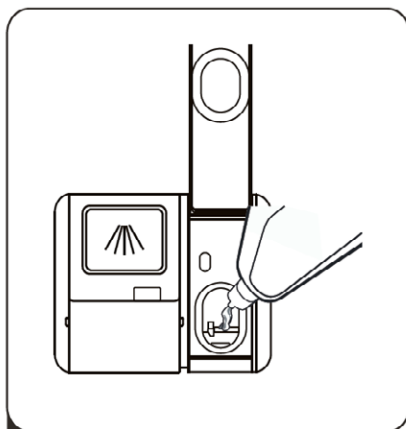
Punjenje spremnika sredstva za ispiranje



- 1** Odstranite čep spremnika podizanjem ručke.



- 3** Zatvorite čep.



- 2** Ulijte sredstvo u spremnik i pazite da ga ne prepunite.

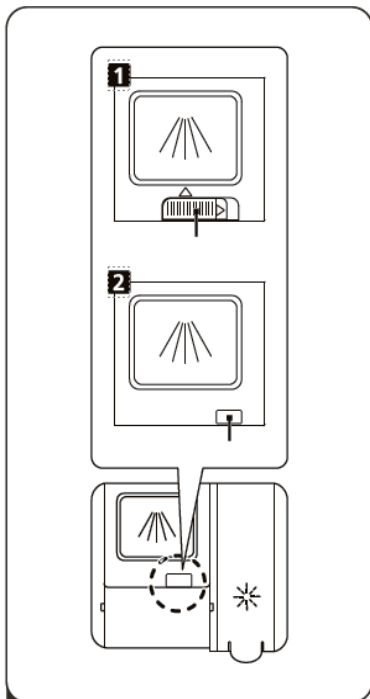
Ugađanje potrošnje sredstva za ispiranje

Da biste postigli bolju učinkovitost pri sušenju s ograničenom količinom sredstva za ispiranje, perilica je dizajnirana da je moguće ugoditi potrošnju sredstva. Slijedite dolje navedene korake.

- Zatvorite vrata i uključite uređaj.
- Unutar 60 sekundi nakon prvog koraka pritisnite tipku **Program** i držite tipku pritisnutu dulje od 5 sekundi i zatim pritisnite tipku za funkciju **Polu punjenja** kako bi ušli u mod ugađanja potrošnje sredstva za ispiranje. Prikaz na zaslonu će treptati 1 puta u sekundi.
- Pritisnite tipku **Program** da biste odabrali nivo potrošnje sredstva. Potrošnja sredstva se mijenjaju u sljedećem redoslijedu: D1->D2->D3->D4->D5->D1. Što je veći broj, to će se koristiti više sredstva za ispiranje.
- Pritisnite tipku za **Uključenje** da biste dovršili postavljanje modela.

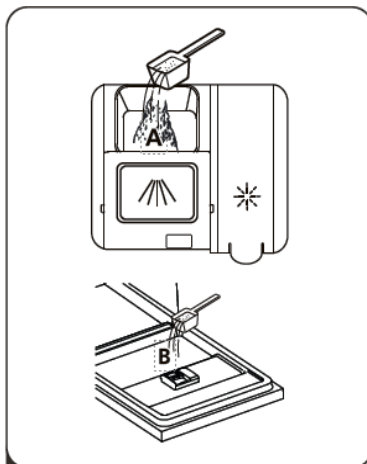
Razina sredstva	Položaj selektora
D1	Rapid Light bright
D2	90 mins Light bright
D3	90 mins, Rapid Light bright
D4	ECO Light bright
D5	ECO, Rapid Light bright

Punjenje Deterdenta



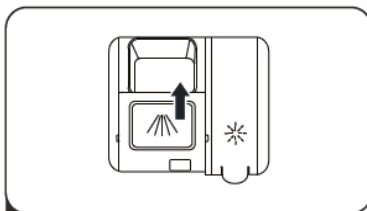
1 Molimo odaberite način otvaranja poklopca dispnzera, ovisno o vašem modelu.

- Otvorite poklopac pomicanjem osigurača.
- Otvorite poklopac pritiskom na dolje.



2 Dodajte deterđent u odjeljak (A) za glavni ciklus pranja.

Za bolji rezultat pranja, pogotovo ako imate vrlo prljavo posuđe, na vrata možete staviti manju količinu deterđenta. Dodatni deterđent aktivirat će se tijekom faze pretpranja.






3 Zatvorite poklopac dispnzera.


PROGRAMIRANJE PERILICE POSUĐA

Tablica ciklusa pranja

Dolje navedena tablica prikazuje koji su programi najbolji za razinu hrane na posuđu i koliko je deterđenta potrebno. Pokazuju i razne podatke o programima.

● znači: potrebno je napuniti spremnik sredstva za pomoć pri ispiranju.

Program	Opis ciklusa	Deterđent Pretp- /Glavno pr.	Vrijeme rada (min)	Energija (Kwh)	Voda (L)	Sredstvo
Intensive 	Predpranje(50°C) Pranje(65°C) Ispiranje Ispiranje Ispiranje(65°C) Sušenje	4/13g (1 ili 2 tab)	205	1,378	15,3	●
ECO (*EN60436)	Pranje(45°C) Ispiranje Ispiranje(60°C) Sušenje	17g (1 tab)	235	0,704	9,0	●
90 mins 	Pranje(60°C) Ispiranje Ispiranje(65°C) Sušenje	17g (1 tab)	90	1,234	10,2	●
Rapid 	Pranje(50°C) Ispiranje Ispiranje(45°C)	12g (1 tab)	30	0,611	10,0	○

 **NAPOMENA:** ECO program prikladan je za čišćenje normalno zaprljanog posuđa, jer je za tu upotrebu najučinkovitiji program u pogledu kombinirane potrošnje energije i vode, a koristi se za procjenu usklađenosti s EU regulativama o ekološkom dizajnu (EN60436).

Štednja energije

1. Prethodno ispiranje posuđa dovodi do povećane potrošnje vode i energije i ne preporučuje se.
2. Pranje posuđa u kućanskoj perilici posuđa, kada se kućanska perilica posuđa koristi prema uputama, obično troši manje energije i vode od ručnog pranja.

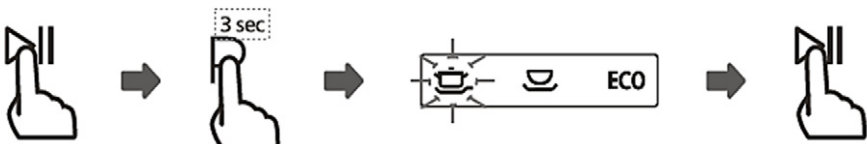
Pokretanje ciklusa pranja

1. Izvucite donju i gornju košaru, stavite posuđe i vratite košare natrag. Preporuča se prvo punjenje donje košare, a zatim gornje.
2. Stavite deterdžent ili tabletu za pranje.
3. Priključite utikač napajanja u utičnicu. Za napajanje pogledajte natpisnu pločicu na uređaju. Pobrinite se da je dovod vode potpuno otvoren.
4. Zatvorite vrata, pritisnite tipku za Uključenje i perilica se uključuje.
5. Odaberite program pranja i uključiti će se odgovarajuća oznaka. Zatim pritisnite tipku Start/Pauza i perilica će početi ciklus pranja.

Promjena programa usred ciklusa

Ciklus pranja može se promijeniti samo ako radi kratko vrijeme. U suprotnom, moguće je da je deterdžent već pušten i perilica je već isпустиła vodu za pranje. Ako je to slučaj, perilicu je potrebno ponovno postaviti i napuniti dozator deterdženta. Da biste ponovno postavili perilicu, slijedite dolje navedene upute:

1. Pritisnite tipku **Start/Pauza** da biste pauzirali pranje.
2. Pritisnite tipku **Program** i držite tipku pritisnutu dulje od 3 sekunde i program će biti otkazan.
3. Pritisnite tipku **Program** da biste odabrali željeni program.
4. Pritisnite tipku **Start/Pauza** i nakon 10 sekundi perilica se pokreće.



Zaboravili ste nešto dodati?

Zaboravljeni tanjur može biti dodan u bilo kojem trenutku prije nego se dozator deterdženta otvori. Ako je tomu tako, slijedite dolje navedene upute:

1. Pritisnite tipku **Start/Pauza** da biste pauzirali pranje.
2. Pričekajte 5 sekundi i zatim otvorite vrata.
3. Dodajte zaboravljeno posuđe.
4. Zatvorite vrata.
5. Pritisnite tipku **Start/Pauza** i nakon 10 sekundi perilica se pokreće.



Upozorenje



Opasno je otvoriti vrata usred ciklusa budući da vas zbog toga para i vruća voda može opeći.

KODOVI GREŠAKA

Ako postoji kvar, perilica posuđa će prikazati kod greške za identifikaciju istog:

Kodovi	Značenja	Mogući uzroci
Svjetlo za brzo pranje treperi	Dulje vrijeme dovoda vode.	Slavina nije otvorena ili je dotok vode ograničen ili je tlak vode prenizak.
Svjetla za 90 min i brzo pranje trepere	Nije dosegnuta potrebna temperatura.	Kvar grijaćeg elementa
ECO svjetlo treperi	Preljevanje.	Neki dio perilice curi.
Svjetla za programe Intensive, ECO i brzo pranje trepere	Kvar komunikacije između glavnog PCB-a i PCB-a prikaza.	Otvoreni krug ili kvar na žicama za komunikaciju.

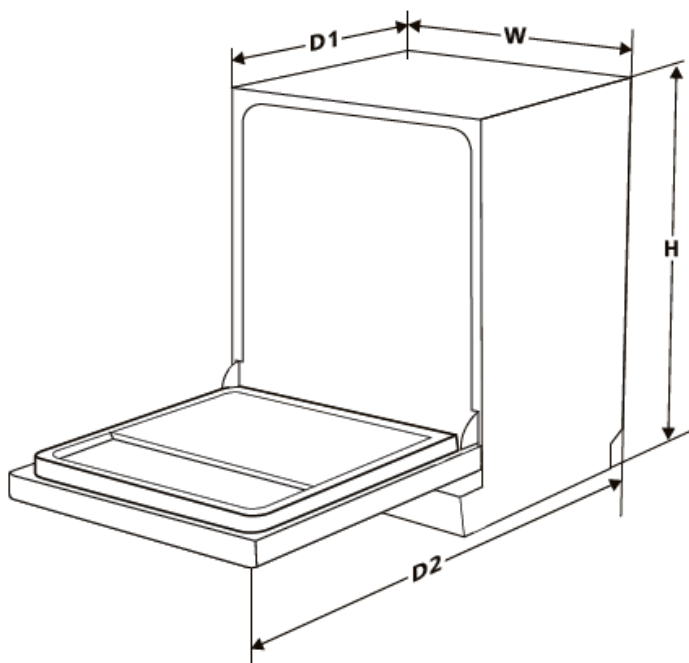


Upozorenje

Ako se dogodi prelijev vode, isključite glavni dovod vode prije pozivanja servisa.

Ako se na dnu nalazi voda zbog prelijevanja ili malo curenja, tu bi vodu trebalo odstraniti prije ponovnog pokretanja perilice posuđa.

TEHNIČKE INFORMACIJE



Visina (H)	845mm
Širina (W)	448mm
Dubina (D1)	600mm (sa zatvorenim vratima)
Dubina (D2)	1175mm (s vratima otvorenim 90°)



DW-45942B

SRB BiH CG

Uputstva za upotrebu



SADRŽAJ

- **SIGURNOSNE INFORMACIJE**
- **PREGLED PROIZVODA**
- **KORIŠĆENJE MAŠINE ZA PRANJE SUDOVA**
 - Stavljanje soli za omekšavanje vode
 - Saveti za punjenje korpi
 - Gašenje na duži vremenski period
- **ODRŽAVANJE I ČIŠĆENJE**
 - Spoljašnje održavanje
 - Unutrašnje održavanje
 - Održavanje mašine
- **UPUTSTVO ZA INSTALACIJU**
 - Povezivanje napajanja
 - Povezivanje na dovod vode
 - Povezivanje creva za odvod
 - Postavljanje uređaja
 - Samostalna instalacija
 - Ugradna instalacija (za ugradni model)
- **SAVETI ZA REŠAVANJE PROBLEMA**
 - Dostupnost rezervnih delova
- **ODLAGANJE, EU deklaracija o usaglašenosti**

DRAGI KUPČE:

Hvala što ste kupili ovu mašinu za pranje sudova. Da biste bili sigurni da imate najbolje rezultate svoje nove mašine za pranje sudova, molimo da pročitate jednostavne instrukcije u ovoj knjižici.

Molimo da se pobrinite da je ambalažni materijal u kojem je mašina došla odložen u skladu sa ekološkim zahtevima za odlaganje otpada.

Kada odlažete bilo koji deo mašine, molimo da kontaktirate lokalnu kancelariju za odlaganje kako bi dobili potrebne informacije o bezbednom odlaganju.

Ovaj uređaj sme se koristiti samo za svrhu za koju je namenjen.

Molimo da pažljivo pročitate ovo uputstvo pre instaliranja i uključjenja mašine za pranje. Proizvođač nije odgovoran za neprimerenu upotrebu ovog uređaja.

Sledite uputstvo za upotrebu. Odložite uputstvo na poznato i sigurno mesto da biste mogli da ga u slučaju potrebe ponovo upotrebite.

SIGURNOSNE INFORMACIJE

Značenje sigurnosnih simbola upozorenja



Simbol upozorenja

Simboli označavaju stvari na koje je potrebno posebno pripaziti, u suprotnom mogu se dogoditi ozbiljne ili umerene povrede ili oštećenja proizvoda.



Simboli opreza

Simboli označavaju zabranjene stvari i takva su ponašanja strogo zabranjena. Nepoštovanje uputstva može rezultirati oštećenjima proizvoda ili ugrožavanjem lične sigurnosti korisnika.



Napomena

Simboli označavaju uputstva koja se moraju slediti i ta se ponašanja moraju strogo poštovati u skladu sa radnim zahtevima. Nepridržavanje uputstva može rezultirati oštećenjima proizvoda ili ugrožavanjem lične sigurnosti korisnika.

Opasnost od elektrošoka!

- Ako je strujni kabl oštećen, mora ga zameniti proizvođač, ovlašćeni servis ili druga kvalifikovana osoba da bi se izbegla opasnost.
- Uvek koristite set novih creva koji dolazi sa uređajem.
- Pre bilo kakvog održavanja na uređaju isključite ga iz struje.
- Uvek isključite uređaj i prekinite dovod vode nakon upotrebe. Maksimalni i minimalni pritisak dolazne vode izraženi su u paskalima.
- Da biste se pobrinuli za svoju bezbednost, potrebno je uređaj priključiti u uzemljenu utičnicu sa tri pola. Pažljivo proverite i pobrinite se da je utičnica ispravno i pouzdano uzemljena.
- Pobrinite se da je uređaj povezoao kvalifikovani tehničar u skladu sa uputstvima proizvođača i lokalnim sigurnosnim propisima.
- Ovaj uređaj mogu da koriste deca dobi od 8 godina i starija i osobe sa smanjenim fizičkim, senzibilnim ili mentalnim sposobnostima ili manjkom iskustva i znanja, osim ako su

pod nadzorom ili ako su dobile uputstva o korišćenju uređaja na bezbedan način i ako su razumela opasnosti kojoj mogu da budu izložene za vreme upotrebe.

- Deca se ne smeju igrati sa aparatom.
- Čišćenje i održavanje ne bi smela da obavljaju deca ako nisu pod nadzorom.
- Uređaj nije namenjen za upotrebu od strane ljudi (uključujući decu) sa smanjenim fizičkim, senzibilnim ili mentalnim sposobnostima ili manjkom iskustva i znanja, osim ako su pod nadzorom ili uputstvima vezanim za upotrebu uređaja od strane osobe odgovorne za njihovu bezbednost. (za IEC60335-1).
- Pakovanje uređaja može da bude potencijalno opasno za decu!
- Uređaj je namenjen samo za kućnu upotrebu.
- Kako bi sprečili opasnost od električnog udara, ne izlažite uređaj velikoj vlazi, nemojte stavljati kabl napajanja ili utikač u vodu ili bilo koju drugu tečnost.
- Ovaj je uređaj namenjen da se koristi u u domaćinstvu i sličnim prostorima, kao što su:
 - kuhinje osoblja u trgovinama, uredima i drugim radnim mestima;
 - od strane gostiju u hotelima, motelima i drugim stambenim prostorima;
 - u seoskim kućama za iznajmljivanje;
 - u prostorima koji nude „noćenje s doručkom“.

Uputstvo za uzemljenje

- Ovaj uređaj mora biti uzemljen. U slučaju kvara ili prestanka rada, uzemljenje će smanjiti rizik od elektrošoka pružanjem puta najmanjeg otpora za struju. Uređaj je opremljen utikačem s uzemljenjem.
- Utikač mora biti uključen u odgovarajuću utičnicu koja je instalirana i uzemljena u skladu sa svim lokalnim standardima i propisima.

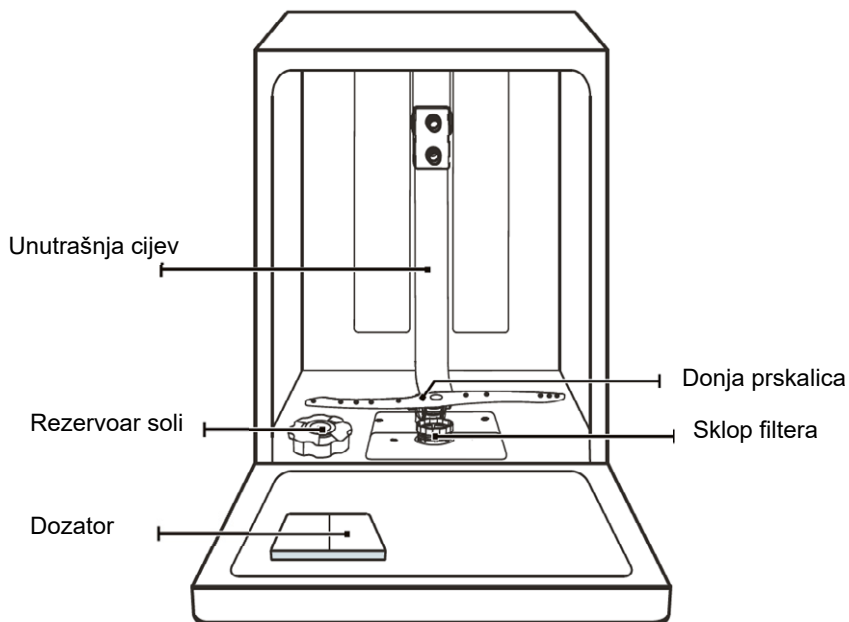
- Nepravilno povezivanje provodnika za uzemljenje uređaja može rezultirati rizikom od elektrošoka.
- Proverite sa kvalifikovanim električarem ili ovlašćenim serviserom ukoliko sumnjate u ispravno uzemljenje uređaja.
- Nemojte menjati utikač koji dolazi sa uređajem ako ne može da se priključi u utičnicu.
- Neka vam kvalifikovani električar instalira odgovarajuću utičnicu.
- Nemojte sedati ili stajati na vrata ili korpu mašine za pranje za sudova.
- Nemojte koristiti mašinu za pranje sudova ukoliko sve ploče okvira nisu ispravno postavljene.
- Otvorite vrata vrlo pažljivo ukoliko mašina radi. Postoji rizik od prskanja vode.
- Nemojte postavljati bilo kakve teške predmete na vrata kada su otvorena. Uređaj bi se mogao prevrnuti.
- Kada stavljate predmete za pranje:
 - 1) Postavite oštre predmete tako da ne bude moguće da oštete bravu vrata;
 - 2) Upozorenje: Noževi i drugi pribor sa oštrim ivicama moraju se postaviti u korpu sa vrhovima okrenutim na dole ili u horizontalnom položaju.
- Neki deterdženti za mašine za pranje sudova imaju snažne alkale. Oni mogu biti veoma opasni u slučaju gutanja. Izbegavajte kontakt sa kožom i očima i držite decu podalje od mašine za pranje sudova kada su vrata otvorena.
- Proverite da nema taloga deterdženta nakon završetka ciklusa pranja.
- Nemojte prati plastične predmete ukoliko nisu označeni oznakom „za mašinu za pranje sudova“ ili ekvivalentnom oznakom.
- Za neoznačene plastične predmete, proverite preporuku proizvođača.
- Koristite samo onaj deterdžent i sredstva za ispiranje preporučena za upotrebu u mašini za pranje sudova.

- Nikada nemojte koristiti sapun, deterdžent za veš ili sredstvo za pranje ruku u svojoj mašini za sudove.
- Vrata ne bi trebalo ostavljati otvorenima jer to može predstavljati rizik za spoticanje.
- Tokom instalacije strujni kabl ne sme se prekomerno ili na opasan način savijati ili ispravljati.
- Uređaj se mora povezati sa glavnim ventilom vode koristeći novi set creva. Stare setove, ukoliko postoje ne bi trebalo ponovno koristiti.
- Da bi se uštedela energija u režimu mirovanja, uređaj će se automatski ugasiti nakon 15 minuta bez ikakve interakcije korisnika.
- Maksimalni broj kompleta za pranje je 9.
- Maksimalan dozvoljeni ulazni pritisak vode je 1MPa.
- Minimalni dozvoljeni ulazni pritisak vode je 0.04MPa.

PREGLED PROIZVODA

VAŽNO:

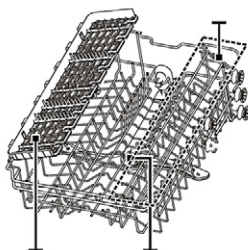
- *Da biste dobili najbolju efikasnost svoje mašine za pranje, pročitajte ovo uputstvo za upotrebu pre prvog korišćenja.*



* **NAPOMENA:** *Slike su samo referentne, stvarni modeli mogu biti drugačiji.*



Korpa za pribor



Polica za šolje

Gornja prskalica

Gornja korpa

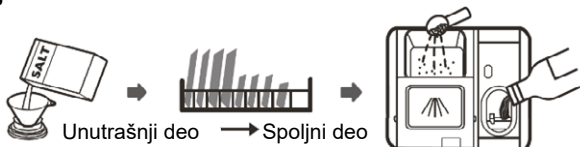


Donja korpa

UPOTREBA MAŠINE

Pre početka korišćenja

1. Postavite omekšivač vode
2. Stavite sol za mašine suđa u posudu za sol.
3. Napunite korpu
4. Napunite dozator sa deterdžentom ili stavite tabletu.



Molimo da proverite poglavlje 1 "Omekšivač vode" Deo II: Posebno izdanje, ako trebate uputstvo za podešavanje omekšivača vode.

Stavljanje soli u korpa



NAPOMENA: Ako vaš model nema omekšivač vode, možete preskočiti ovaj deo. Uvek koristite so namenjenu za upotrebu u mašini za pranje sudova. Rezervoar za so se nalazi ispod donje korpe i treba ga se napuniti na ispod objašnjeni način:

Molimo da pratite dole navedene korake za dodavanje soli u mašinu

! Upozorenje

- **Koristite samo so posebno napravljenu za upotrebu u mašini za pranje sudova!**

Svaka druga vrsta soli koja nije namenjena za upotrebu u mašini za pranje sudova, posebno kuhinjska so, oštetiće omekšivač vode. U slučaju oštećenja zbog upotrebe neodgovarajuće soli, proizvođač ne prihvata odgovornost za gubljenje garancije niti je odgovoran za bilo kakvu štetu.

- **Stavljajte so samo pre pokretanja ciklusa.**

Ovo će sprečiti da zrna soli ili slane vode koja se potencijalno proliju ostanu duže na dnu mašine, što može uzrokovati koroziju.

za pranje sudova:



1. Odstranite donju korpu i odvrnite čep rezervoara.
2. Postavite kraj levka (ako postoji) u rupu i naspite otprilike 1.5 kg soli za mašinu za pranje sudova.

3. Napunite rezervoar soli do maksimalnog nivoa vodom. Normalno je da malo vode izađe iz rezervoara soli.
4. Nakon punjenja rezervoara, vratite čep i stegnite.
5. Svetlo za upozorenje za so isključuje se nakon što napunite rezervoar.
6. Odmah nakon stavljanja soli u rezervoar trebalo bi pokrenuti program pranja (predlažemo korišćenje kratkog programa). U suprotnom, sistem filtera, pumpe ili drugih važnih delova mašine može oštetiti slana voda. Oštećenje nastalo usled dejstva soli nije pokriveno garancijom.

**NOTE:**

- *Rezervoar soli sme se ponovno puniti samo kada se svetlo (☞) upozorenja na kontrolnoj ploči ponovo uključi. Zavisno od toga koliko se so dobro otopila, svetlo može ostati uključeno čak i u slučaju punog rezervoara. Ako na kontrolnoj ploči ne postoji ovo svetlo (kao kod nekih modela), možete proceniti kada trebate dodati so u omekšivač prema broju ciklusa pranja koje je mašina obavila.*
- *Ako se so prolila, pokrenite program natapanja ili brzi program da je odstranite.*

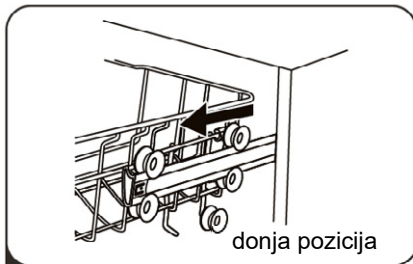
Saveti za punjenje korpe

Prilagođavanje gornje korpe

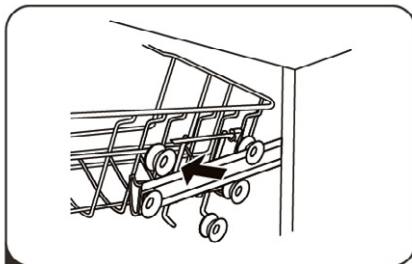
Način 1:

Visina gornje korpe može se lako prilagoditi da bi omogućila stavljanje viših sudova bilo u gornju ili donju korpu.

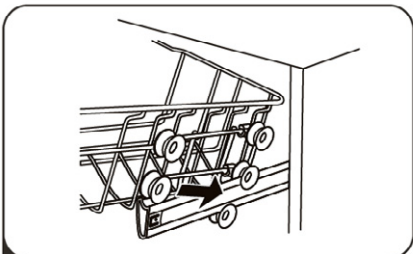
Da biste podesili visinu gornje korpe, pratite sledeće korake:



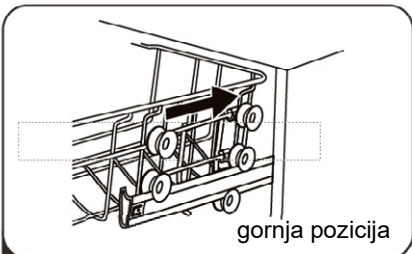
- 1** Izvucite gornju korpu.



- 2** Skinite gornju korpu.

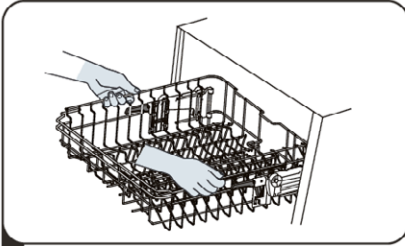


- 3** Ponovno vratite gornju korpu na gornje ili donje vodice.

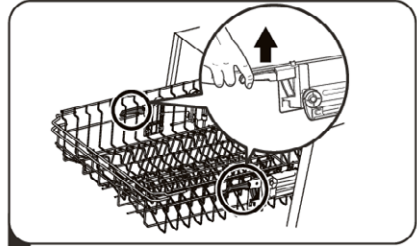


- 4** Ugurajte gornju korpu.

Način 2:



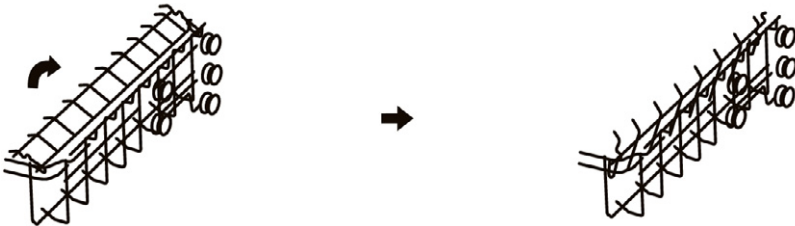
1 Da biste povisili gornju korpu, jednostavno uhvatite na sredinu obe strane i podignite dok se ne zaključa u gornjem položaju. Nije potrebno podizati ručku za podešavanje.



2 Da bi ste spustili gornju korpu, podignite ručke za podešavanje na obe strane korpe i spustite je u niži položaj.

Sklopavanje polica za šolje

- Da biste napravili mesta za više predmete u gornjoj korpi, podignite stalažu za šolje prema gore. Nakon toga možete visoke čaše nasloniti na nju.

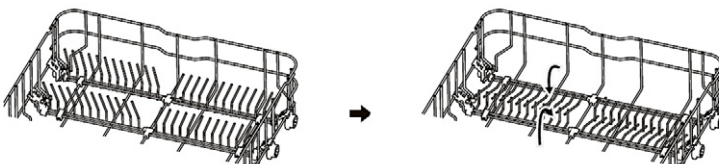


Sklopavanje stalaža

- Šiljci donje korpe koriste se za držanje tanjira. Možete ih spustiti da bi se napravilo mesta za više posuđe.

Podignite gore

Sklopite unazad



ODRŽAVANJE I ČIŠĆENJE

Spoljašnje održavanje

Vrata sa gumom za zatvaranje

Redovito čistite gume vrata mekom i vlažnom krpom da bi ste odstranili naslage hrane. Kada se mašina za sudove puni, ostatci hrane i pića mogu kapati na bočne strane vrata. Ove su površine izvan prostora za pranje i do njih ne dolazi voda iz prskalice. Sve naslage potrebno je obrisati pre zatvaranja vrata.

Kontrolna ploča

Ako je potrebno čišćenje, kontrolnu ploču treba brisati samo mekom i vlažnom krpom.



Upozorenje

- Da biste izbegli ulazak vode u bravu i električne komponente
- Nikada nemojte koristiti abrazivna sredstva za čišćenje ili sunđere sa grubim površinama budući da mogu ogrebat i lak. Neki papirni ubrusi takođe mogu ogrebat i lak ili ostaviti tragove na površini.

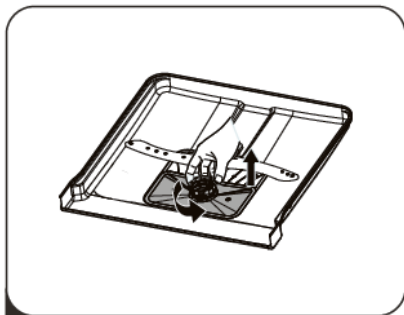
Unutrašnje održavanje

Sistem filtriranja

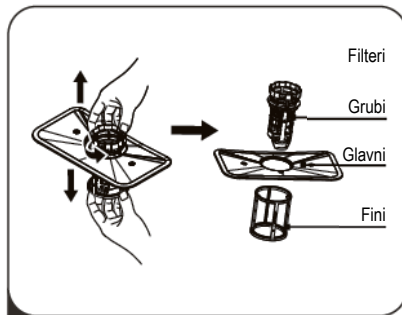
Sistem filtriranja zadržava grube ostatke hrane iz ciklusa pranja, uključujući strane predmete poput čačkalica ili drugih komadića. Sakupljeni otpaci mogu uzrokovati začepljenje filtera. Redovno proveravajte stanje filtera i pažljivo odstranite nakupljene strane predmete i očistite delove sistema filtracije po potrebi vodom. Pratite dole navedene korake da biste očistili filter.



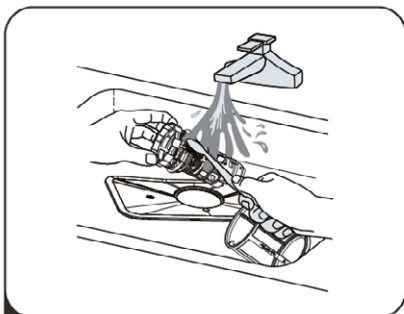
NAPOMENA: Slike služe samo kao referenca. Različiti modeli sistema filtriranja i prskalice mogu biti različiti.



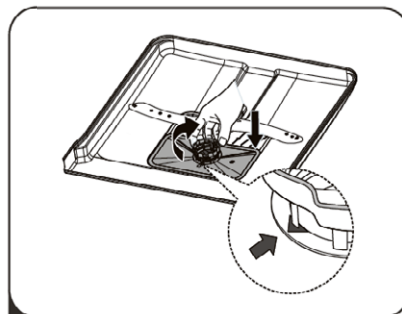
- 1** Držite grubi filter i rotirajte ga suprotno od smera kazaljke na satu da biste ga otključali. Podignite nagore i izvadite iz mašine.



- 2** Fini filter može se izvući sa dna sklopa filtera. Grubi filter je moguće izvaditi iz glavnog filtera nežnim stiskanjem ivica pri vrhu i izvlačenjem.



- 3** Veći ostatci hrane mogu se očistiti ispiranjem filtera pod mlazom vode. Za detaljnije čišćenje koristite meku četku za čišćenje.



- 4** Ponovno sklopite filtere obrnutim redosledom od rastavljanja, postavite uložak filtera i rotirajte u smeru kazaljke na satu da biste zatvorili.



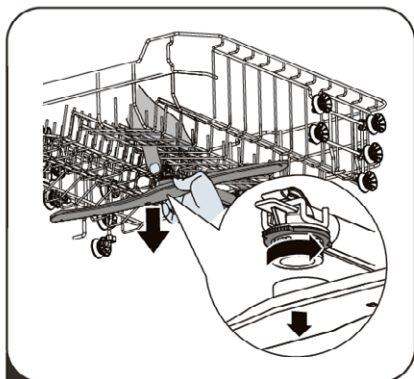
Upozorenje

- **Nemojte previše zatezati filtere. Stavite filtere nazad redom na siguran način jer u suprotnom se talog može nakupiti u mašini i prouzrokovati blokadu.**
- **Nikada nemojte koristiti mašinu za pranje sudova bez filtera. Neodgovarajuća zamena filtera može smanjiti kvalitet rada uređaja i oštetiti posuđe i pribor.**

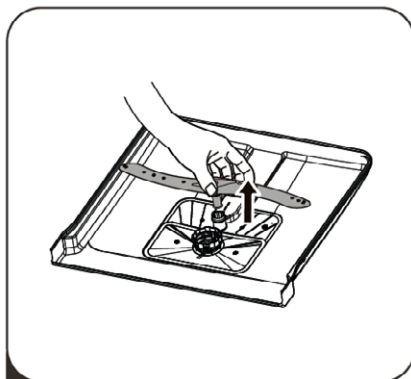
Prskalice

Potrebno je redovno čistiti prskalice jer će u suprotnom hemikalije iz vode začepiti mlaznice i ležajeve.

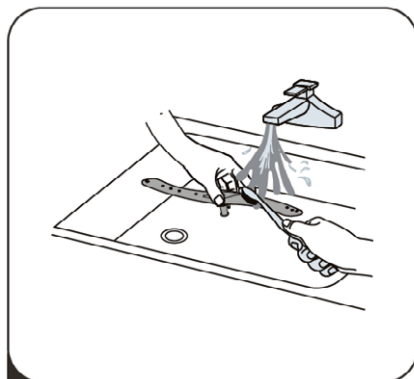
Da bi ste očistili prskalice sledite uputstvo dole:



- 1** Da biste odstranili gornju prskalicu, držite maticu u središtu i rotirajte prskalicu suprotno od kazaljke na satu.



- 2** Da biste odstranili donju prskalicu, povucite prskalicu prema gore.



- 3** Operite prskalice sapunastom i toplom vodom i koristite meku četku da biste očistili mlaznice.

Održavanje mašine za pranje sudova

Mere protiv mraza

Molimo da preduzmete mere opreza protiv mraza za zaštitu mašinu tokom zime. Svaki put nakon ciklusa pranja, molimo da učinite sledeće:

1. Isključite dovod struje prema mašini za sudove na izvoru.
2. Isključite dovod vode i iskopčajte crevo za dovod vode sa ventila za vodu.
3. Ispustite vodu iz ulazne creva i ventila vode (koristite posudu za sakupljanje vode).
4. Ponovno povežite cev za dovod vode sa ventilom.
5. Odstranite sistem filtera na dnu mašine i koristeći sunder sakupite vodu uz posude sistema filtera.

Nakon svakog pranja

Nakon svakog pranja isključite dovod vode prema uređaju i ostavite vrata malo otvorenima neko vreme da bi vlaga i mirisi isparili.

Odstranite utikač

Pre čišćenja ili održavanja uvek odstranite utikač iz utičnice.

Nema hemije ili abrazivnog čišćenja

Da biste očistili spoljašnji i gumeni deo mašine za pranje sudova nemojte koristiti jaka hemijska sredstva ili abrazivna sredstva za čišćenje. Koristite samo krpu sa toplom i sapunastom vodom. Da biste odstranili mrlje sa površine unutrašnjosti koristite samo vodu sa malo sirćeta ili proizvode za čišćenje napravljene specifično za mašine za pranje sudova.

Kada se ne koristi dugo vremena

Preporučuje se da pokrenete ciklus pranja s praznom mašinom i zatim odstranite utikač iz utičnice, isključite dovod vode i ostavite vrata uređaja malo otvorenim. Ovo će pomoći da gume vrata izdrže više i da sprečite nakupljanje neugodnih mirisa unutar uređaja.

Pomeranje uređaja

Ako je potrebno pomerati uređaj, pokušajte ga održati u uspravnom položaju. Ako je apsolutno potrebno, uređaj se može postaviti na leđa.

Zaptivne gume

Jedan od faktora koji uzrokuju nakupljanje neugodnih mirisa u mašini je hrana koja ostaje u gumama. Povremeno očistite iste sunderom da biste sprečili ovo.

UPUTSTVO ZA INSTALACIJU



Upozorenje



- **Opasnost od strujnog udara**

Isključite struju pre instaliranja mašine za pranje.
Ukoliko to ne učinite, moguća je smrt ili elektrošok.



Pažnja

Instalaciju creva i strujne opreme trebaju obaviti profesionalci.

O povezivanju napajanja



Upozorenje

Za ličnu bezbednost:

- Nemojte koristiti produžni kabl ili adapter sa ovim uređajem.
- Nemojte ni u kojem slučaju, seći ili odstranjivati uzemljenje od strujnog kabla.
-

Električno napajanje

Molimo da pogledate nalepnicu na uređaju da biste saznali preporučene informacije za napajanje, zatim povežite mašinu za pranje sudova prema preporučenom. Koristite potrebni osigurač 10A/13A/16A, osigurač sa vremenskim kašnjenjem ili automatski osigurač koji je preporučen i obezbedite poseban strujni krug samo za uređaj.

Pobrinite se da napon i frekvencija odgovaraju onima na nalepnici uređaja. Utikač priključite samo u utičnicu koja je ispravno uzemljena. Ako utičnica u koju ćete priključiti uređaj nije odgovarajuća za utikač, zamenite utičnicu odgovarajućom. Nemojte koristiti adaptere ili slično, budući da to može uzrokovati pregrevanje i druge opasnosti kao posledica istog.

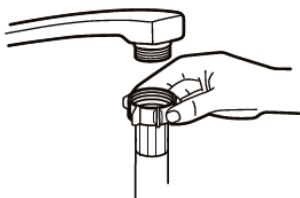


Pobrinite se da postoji ispravno uzemljenje pre upotrebe utičnice!

Dovod i odvod vode

Povezivanje hladne vode

Povežite crevo za hladnu vodu na priključak sa navojem 3/4(inča) i pobrinite se da je dobro stegnuto. Ako su cevi vode nove ili nisu korišćene neko duže vreme, pustite da voda prvo malo teče da biste bili sigurni da je čista. Ova mera opreza potrebna je da bi se izbegao rizik blokade ulaza vode i oštećenje uređaja.



Obično crijevo



Sigurnosno crijevo

O sigurnosnom crevu

Sigurnosno crevo sastoji se od dvostrukih zidova. Sistem obezbeđuje blokiranje protoka vode u slučaju naprsnuća dovodnog creva i kada je prostor između dovodnog creva i creva pun vode.



Upozorenje

Crevo koje se priključuje na slavinu može pući ako se instalira na isti dovod kao i mašina. Ako vaša sudopera ima to, preporučujemo da se crevo isključi i rupa začepi.

Kako povezati sigurnosno crevo

1. Izvucite sigurnosna creva iz smeštajnog dela na zadnjoj strani mašine za pranje sudova
2. Zategnite navrtku sigurnosnog creva na slavinu sa navojem 3/4 inča.
3. Potpuno otvorite vodu pre pokretanja mašine za pranje.

Kako skinuti sigurnosno crevo

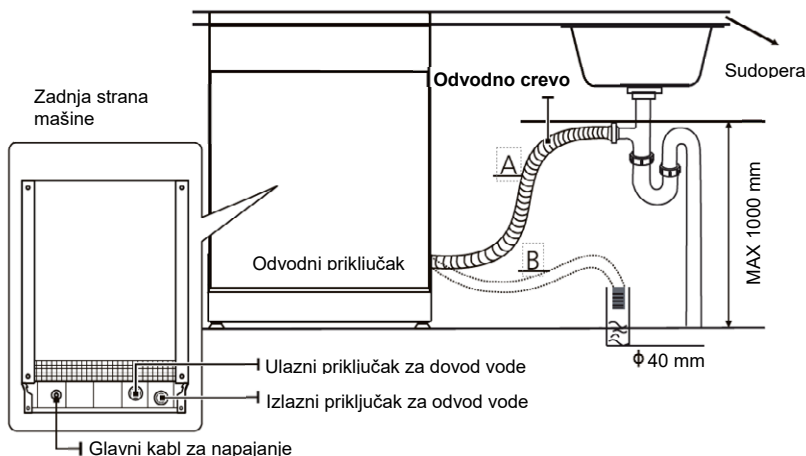
1. Isključite vodu.
2. Odvrnite sigurnosno crevo sa slanine.

Povezivanje creva za odvod

Priključite crevo za odvod u odvodnu cev sa minimalnim promerom od 4 cm ili pustite da ide u umivaonik. Pobrinite se da izbegnete savijanje ili stezanje creva. Visina odvodne cevi mora biti manja od 1000 mm. Slobodni kraj creva ne sme se potopiti u vodu da bi se izbeglo nakupljanje vode u istom.



Molimo da dobro fiksirate odvodno crevo bilo u položaju A ili položaju B



Kako ispustiti višak vode iz creva

Ako je veza sa odvodnom cevi postavljena na više od 1000 mm, moguće je nakupljanje viška vode u odvodnom crevu. Biće potrebno ispustiti vodu iz creva u posudu ili odgovarajući rezervoar koji se drži spolja i niži je od sudopere.

Izlaz vode

Povežite crevo za odvod vode. Ono mora biti ispravno instalirano da bi se izbeglo curenje vode. Pobrinite se da crevo nije savijeno ili pritisnuto.

Produžno crevo

Ako vam je potreban produžetak za odvodno crevo, morate koristiti slično crevo. Ono ne sme biti duže od 4 metra jer će u suprotnom učinak mašine za pranje suđa biti smanjen.

Povezivanje sifona

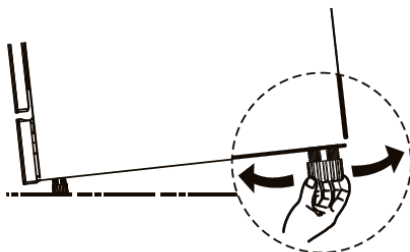
Odvodni spoj mora se priključiti na visini manjoj od 1000 mm (maksimum) od dna mašine za pranje suđa.

Postavljanje uređaja

Postavite uređaj na željeno mesto. Njegova zadnja strana mora biti nameštena na zid iza njega, a bočne strane uzduž ormarića ili zidova. Mašina za sudove opremljena je dovodnim i odvodnim crevima koja se mogu postaviti bilo sa desne ili leve strane da bi se omogućila odgovarajuća instalacija.

Poravnanje uređaja

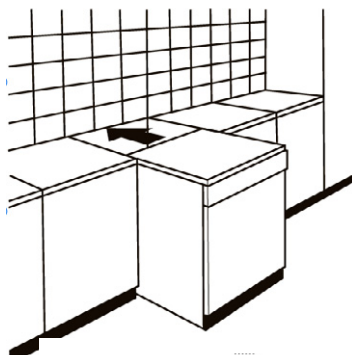
Jednom kada je uređaj postavljen, moguće je promeniti njegovu visinu podešavanjem vijka na nogarima. U svakom slučaju uređaj ne bi trebao biti nagnut više od 2°.



Samostojeća instalacija

Instalacija između postojećih kuhinjskih elemenata

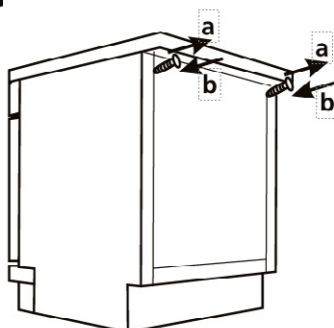
Visina mašine za pranje sudova je 845mm i dizajnirana je da bi se omogućila instalacija između postojećih elemenata iste visine u modernim kuhinjama. Lakirani vrh mašine ne zahteva bilo kakvo posebno održavanje budući da je otporan na toplotu, grebanje i mrlje.



Ispod postojeće radne ploče

U većini modernih kuhinja postoji samo jedna radna ploča ispod koje se instaliraju ormarići i električni uređaji. U ovom slučaju odstranite gornju radnu ploču mašine, odstranjivanjem vijaka ispod zadnjeg gornje ivice (a).

⚠ Nakon odstranjivanja ploče vijci se moraju vratiti ispod zadnjeg gornje ivice (b).



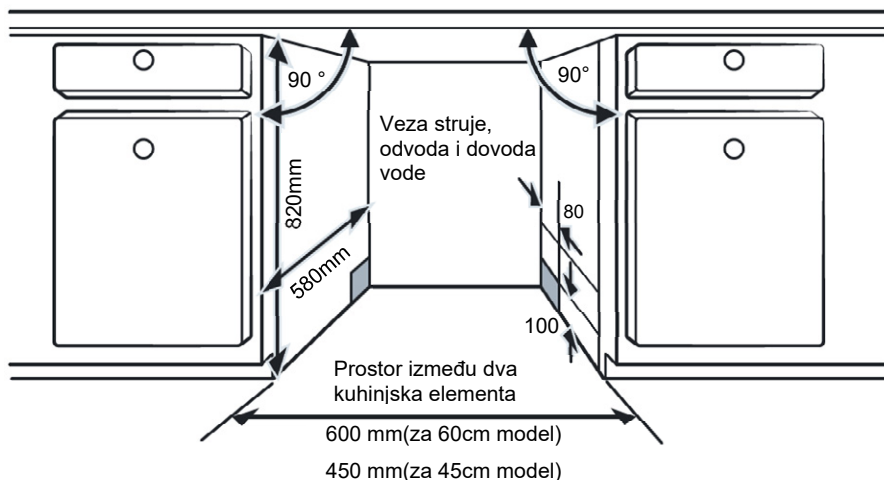
Ugradna instalacija (za ugradni model)

Korak 1. Izbor najbolje lokacije za mašinu za pranje sudova

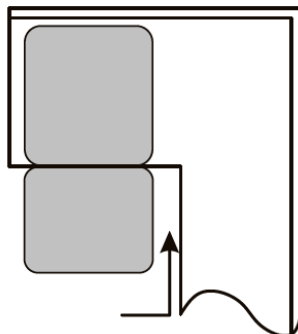
Položaj za instalaciju mašine za pranje sudova trebao bi biti blizu postojećeg dovodnog i odvodnog creva i strujne utičnice.


Ilustracije dimenzija ormarića i položaja instalacije mašine za pranje sudova.

1. Manje od 5 mm između vrha mašine za pranje sudova i ormarića i spoljašnjih vrata poravnatih sa ormarićem.



2. Ako je Mašina za sudove instalirana u uglu, trebalo bi ostaviti potreban prostor za otvaranje vrata.



 **NAPOMENA:** Zavisno od toga gde se nalazi utičnica, možda ćete morati prorezati rupu na nekoj strani od ormarića.

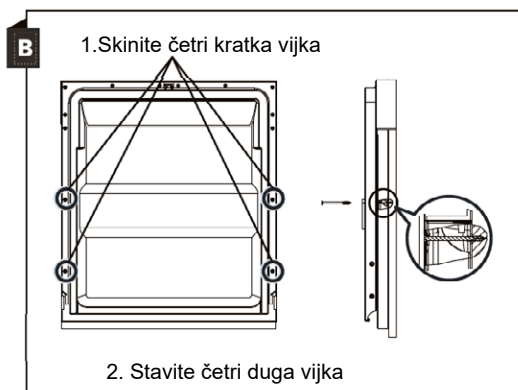
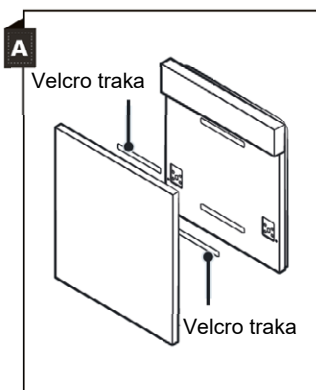
Korak 2. Dimenzija i instalacija dekorativne ploče



Pratite specifične instrukcije za montažu dekorativne ploče vrata.

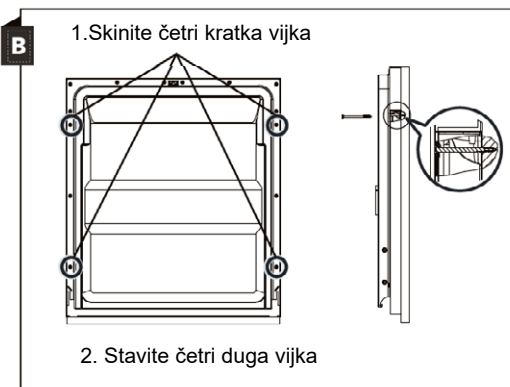
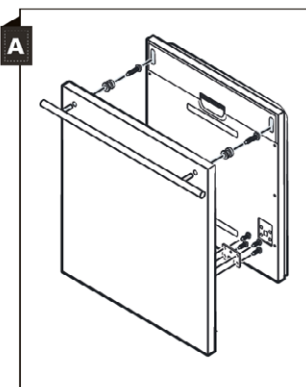
Polu-ugradni model

Odvojite velcro traku A i traku B i spojite velcro traku A sa unutrašnje strane dekorativne ploče. Spojite velcro traku B na spoljašnji deo vrata mašine za sudove (vidi sliku A). Nakon postavljanja ploče, fiksirajte dekorativnu ploču na koristeći vijke (vidi sliku B).



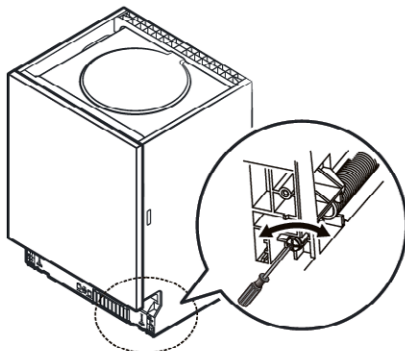
Potpuno ugradni model

Instalirajte kuku na dekorativnu ploču i stavite je u žleb spoljašnjih vrata mašine za pranje sudova (vidi Sliku A). Nakon postavljanja ploče, fiksirajte je na vrata koristeći vijke (vidi sliku B).



Korak 3. Podešavanje zategnutosti opruge vrata

1. Opruge vrata podešene su u fabrici na potrebnu zategnutost za spolašnja vrata. Ako se instalira dekorativna ploča, moraćete podesiti zategnutost opruge vrata. Rotirajte vijak za podešavanje da biste zategnuli ili popustili čeličnu oprugu.
2. Zategnutost opruge vrata je ispravna kada vrata ostaju horizontalno u potpuno otvorenom položaju, a podignu se uz lagano guranje prstom.



Korak 4. Koraci za instalaciju mašine za pranje sudova

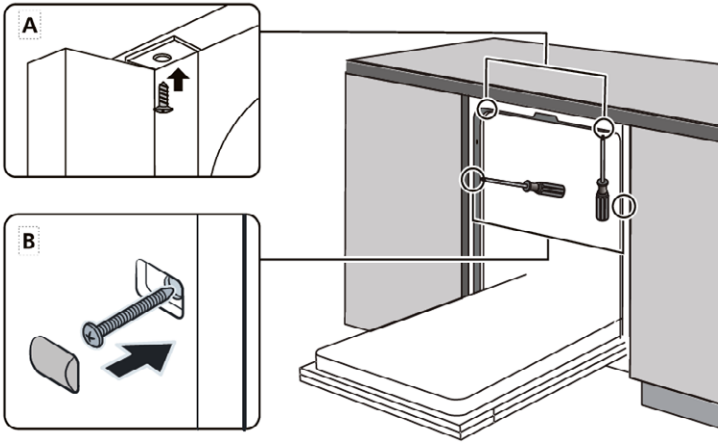


Molimo da pogledate specifične korake za instalaciju na skicama.

1. Stavite kondenzacijsku traku ispod radne ploče ili kuhinjskog elementa. Molimo da se pobrinete da kondenzacijska traka ide uz ivicu radne ploče (korak 2).
2. Povežite dovodno crevo sa priključkom za vodu.
3. Povežite odvodno crevo.
4. Povežite strujni kabl.
5. Postavite mašinu za pranje sudova na odgovarajuće mesto.
6. Poravnajte mašinu za pranje sudova. Zadnja se noga može podesiti sa prednje strane mašine, okretanjem vijka u sredini na dnu mašine pomoću krstastog odvijača. Da biste podesili visinu prednjih nogica, koristite ravni odvijač i okrećite prednje nogice dok ne poravnate mašinu (korak 5 i 6).
7. Instalirajte dekorativna vrata kuhinje na vrata mašine (samo ugradni modeli).
8. Podesite zategnutost opruga vrata pomoću krstastog odvijača okretanjem u smeru kazaljke na satu da biste zategnuli levu i desnu oprugu vrata. Ukoliko to ne učinite, moguća su oštećenja mašine za pranje sudova (Korak 11).
9. Mašina za sudove mora biti pričvršćena na mestu ugradnje.

Postoje dva načina da se ovo učini:

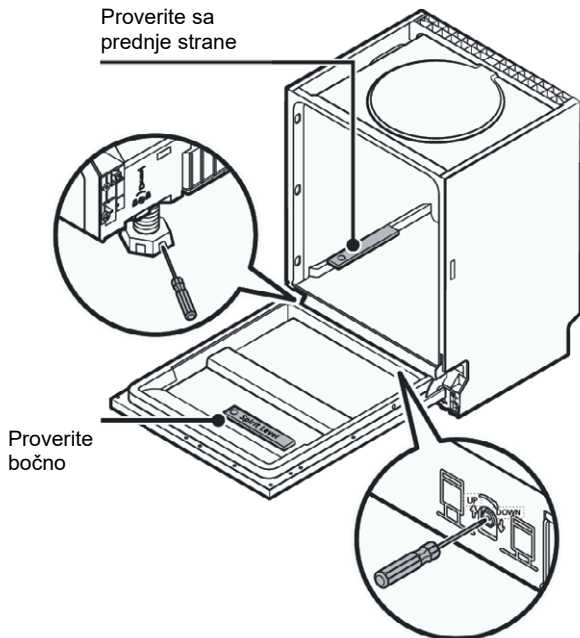
- A. Normalna radna površina: stavite instalacijsku kuku u prerez bočne ploče i osigurajte je radnu površinu pomoću vijaka.
- B. Mramorna ili granitna radna površina: fiksirajte bokove vijcima.



Korak 5. Poravnavanje mašine za pranje sudova

Mašina za sudove sudova mora biti poravnata da bi dobro funkcionisala.

1. Postavite libelu na vrata i vodilicu korpe unutar kade mašine kao što je prikazano, da biste bili sigurni da je Mašina za sudove poravnata.
2. Poravnajte mašinu za pranje podešavanjem svake nogice zasebno.
3. Kada poravnate mašinu za pranje, molimo da pripazite da se ne prevrne.



NAPOMENA: Maksimalna visina koja se može podesiti je 50 mm.

SAVETI ZA REŠAVANJE PROBLEMA

Pre pozivanja servisa

Pregled mogućih problema i rešenja na sledećim stranicama može vam uštediti pozivanje servisa.

Problem	Mogući uzroci	Šta učiniti
Mašina za sudove se ne pokreće	Osigurač je pregoreo ili iskočio.	Zamenite ili vratite osigurač. Odstranite bilo koji drugi uređaj koji deli isti strujni krug sa mašinom.
	Struja nije uključena.	Pobrinite se da je Mašina za sudove uključena i da su vrata dobro zatvorena. Pobrinite se da je strujni kabl uključen u zidnu utičnicu.
	Nizak pritisak vode	Proverite da li je snabdevanje vodom u redu, da li je mašina ispravno spojena i voda uključena.
	Vrata mašine za pranje nisu dobro zatvorena.	Pobrinite se da su vrata dobro zatvorena i zatvorite ih ukoliko nisu.
Voda se ne odvodi iz mašine	Uvrnuto ili zakačeno odvodno crevo.	Proverite odvodno crevo.
	Filter začepljen.	Proverite sistem filtera.
	Sudopera začepljena.	Proverite da li postoji dobar odvod kuhinjske sudopere. Ako je problem u njemu, možda ćete morati pozvati vodoinstalatera, a ne servisera za mašinu za pranje.
Ostaje pena unutar mašine	Pogrešan deterdžent.	Koristite samo posebne deterdžente za mašine za pranje sudova da biste izbegli nakupljanje pene. Ako se ono dogodi, otvorite mašinu za pranje i pustite da pena ispari. Dodajte 1l hladne vode na dno mašine za pranje. Zatvorite vrata mašine za pranje i odaberite bilo koji ciklus. Na početku će Mašina za sudove ispustiti svu vodu. Otvorite vrata nakon faze odvoda i Proverite da li je pena nestala. Ponovite po potrebi.

Problem	Mogući uzroci	Šta učiniti
	Prolivena voda.	Uvek odmah pobrišite prolivenu vodu.
Mrlje na unutrašnjosti kade mašine	Možda je korišćen deterđent sa bojom.	Pobrinite se da je deterđent bezbojan.
Beli film sa unutrašnje strane	Tvrdokorni minerali.	Da biste očistili unutrašnjost, koristite vlažnu i meku krpu sa deterđentom i nosite gumene rukavice. Nikada nemojte koristiti neko drugo sredstvo budući da može uzrokovati penu.
Postoje mrlje rđe na priboru	Predmeti nisu otporni na koroziju.	Izbegavajte pranje u mašini predmeta koji nisu otporni na koroziju.
	Nije pokrenut program nakon dodavanja soli. Tragovi soli ušli su u ciklus pranja	Uvek pokrenite program pranja bez ičega nakon dodavanja soli. Nemojte odabrati Turbo funkciju (ako postoji) nakon dodavanja soli za mašinu za pranje.
	Poklopac omekšivača je labav.	Proverite je li poklopac omekšivača čvrsto zatvoren.
Buka u perilici	Ruka prskalice udara o predmet u korpi	Prekinite program i presložite stvari koje smetaju ruci prskalice.
Zveckanje u perilici	Predmeti nisu čvrsto postavljeni u mašinu za pranje.	Prekinite program i presložite predmete.
Udaranje u cevima vode	Ovome je možda uzrok instalacija ili kružni presek cevi.	Ovo nema uticaja na funkciju mašine za pranje za sudova. Ako imate poteškoća, kontaktirajte kvalifikovanog vodoinstalatera.
Posuđe nije čisto	Posuđe nije ispravno složeno.	Vidite DEO II „Priprema i slaganje sudova“.
	Program nije bio dovoljno snažan.	Odaberite intenzivniji program.

Problem	Mogući uzroci	Što učiniti
Posuđe nije čisto.	Nije izbačeno dovoljno deterdženta.	Koristite više deterdženta ili promenite deterdžent.
	Predmeti blokiraju kretanje prskalice.	Presložite predmete tako da prskalice može slobodno da se rotira.
	Sistem filtera nije čist ili nije dobro postavljen u mašini. Ovo može uzrokovati blokadu mlaznica prskalice.	Očistite i/ili ispravno instalirajte filter. Očistite mlaznice ruke prskalice.
Zamagljenost na staklu.	Kombinacija meke vode i previše deterdženta.	Koristite manje deterdženta ako imate meku vodu i odaberite kraći ciklus da bi oprali staklene predmete.
Bele se tačke pojavljuju na posuđu i čašama.	Tvrđokorna voda može uzrokovati stvaranje naslaga kamenca.	Proverite podešavanje omekšivača vode ili stanje napunjenosti rezervoara soli.
Crne ili sive mrlje na posuđu	Aluminijski pribor se dodirivao sa drugim posuđem	Koristite blago abrazivno sredstvo da biste eliminisali mrlje.
Deterdžent ostaje u dozatoru	Posuđe blokira dozator deterdženta	Presložite posuđe.
Posuđe se ne suši	Nepravilno složeno posuđe	Koristite rukavice ako na posuđu vidite ostatke deterdženta da biste izbegli iritacije kože.
	Posuđe je izvađeno prerano	Nemojte prazniti mašinu odmah nakon pranja. Lagano otvorite vrata da para može izaći. Izvadite posuđe tek nakon što je temperatura spuštena. Prvo spustite koricu da biste sprečili kapanje vode iz gornje korpice.

Problem	Mogući uzroci	Što učiniti
Posuđe se ne suši	Odabran je pogrešan program.	Sa kratkim programom je temperatura niža, što smanjuje i proces sušenja. Odaberite program sa dužim vremenom pranja.
	Upotreba pribora sa nekvalitetnim oblogom.	Odvod vode je teži sa ovim. Pribor ili posuđe ove vrste nije primereno za pranje u mašini za pranje sudova.



Upozorenje

Nemojte sami vršiti popravke, nestručna popravka može prouzrokovati ozbiljne rizike po bezbednost korisnika uređaja i uticati na garanciju.

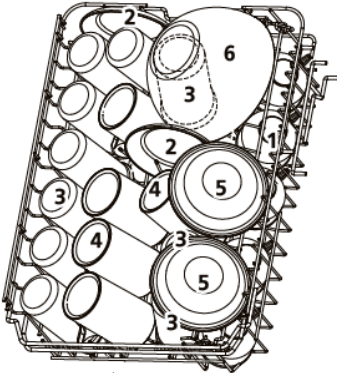
Dostupnost rezervnih delova

- **Sedam godina nakon stavljanja poslednjeg primerka modela na tržište:** Motor, pumpa za cirkulaciju i odvod, grejači i elementi za grejanje, uključujući toplotne pumpe (odvojeno ili u setu), cevi i sa njima povezana oprema, uključujući sva creva, ventile, filtere, strukturalni i unutrašnji delovi povezani sa vratima (odvojeno ili u setu), ispisani strujni krugovi, elektronski displeji, presostati, termostati i senzori, softver i firmware, uključujući softver za ponovno pokretanje.
- **Deset godina nakon stavljanja poslednjeg primerka modela na tržište:** šarke i gume vrata, druge gume, ruke prskalica, odvodni filteri, rešetke i plastični delovi poput korpa i poklopaca.

PUNJENJE KORPI

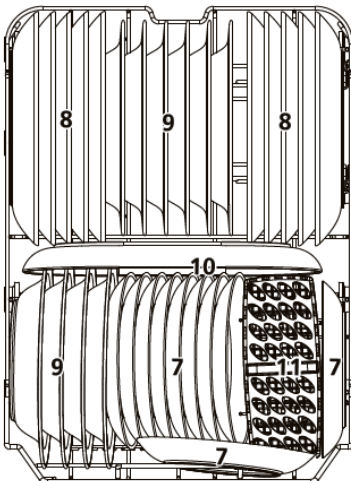
- Punjenje mašine za pranje do njenog punog kapaciteta doprinosi štednji energije i vode.

1. Gornja korpa:



Pozicija	Vrsta posuđa
1	Šolje manje
2	Tacne
3	Čaše
4	Šolje veće
5	Mali lonac
6	Posuda za rernu

2. Gornja korpa:



Pozicija	Vrsta posuđa
7	Desertni tanjiri
8	Plitki tanjiri
9	Duboki tanjiri
10	Ovalni tanjir
11	Melaminski desertni tanjiri

Odlaganje u otpad stare električne i elektronske opreme



Proizvodi označeni ovim simbolom pripadaju grupi električne i elektronske opreme (EE proizvodi) i ne smeju da se odlažu zajedno sa kućnim otpadom. Kad postane neupotrebljiv, ovaj proizvod bi trebalo predati u najbliži centar za prikupljanje i reciklažu električnog i elektronskog otpada. Na taj način sprečavamo negativne posledice na okolinu i zdravlje i čuvamo prirodne resurse.

Za detaljne informacije o sakupljanju EE otpada obratite se prodavcu kod kojeg ste kupili uređaj ili pogledajte na stranici www.ereciklaza.com.

Izjava o usaglašenosti

Ovaj uređaj proizveden je u skladu sa važećim evropskim normama i u skladu je sa svim važećim direktivama i regulativama. Za izjavu o usaglašenosti, kontaktirajte sa:

KimTec d.o.o.,

Viline vode bb, Slobodna zona Beograd L12/4, 11000 Beograd.

Telefon: 011 2070 600, Fax: 011 2070 854, 011 3313 596

E-mail: prodaja@kimtec.rs



List s podacima proizvoda

List s podacima proizvoda unesen u EPREL bazu podataka
Za više podataka, molimo da skenirate QR kod ili posetite Vivax mrežnu stranicu: www.vivax.com



Sadržaj Deo II

■ KORIŠĆENJE MAŠINE ZA PRANJE SUDOVA

Kontrolna ploča

Omekšivač vode

Priprema i ubacivanje sudova

Funkcija pomoći pri ispiranju i deterdženta

Punjenje rezervoara sredstva za pomoć pri ispiranju (Sredstvo za sjaj)

Punjenje rezervoara deterdženta

■ PROGRAMIRANJE MAŠINE ZA PRANJE SUDOVA

Tablica ciklusa pranja

Pokretanje ciklusa pranja

Menjanje programa u toku ciklusa

Zaboravili ste nešto da dodate?

■ KODOVI GREŠAKA

■ TEHNIČKI PODACI

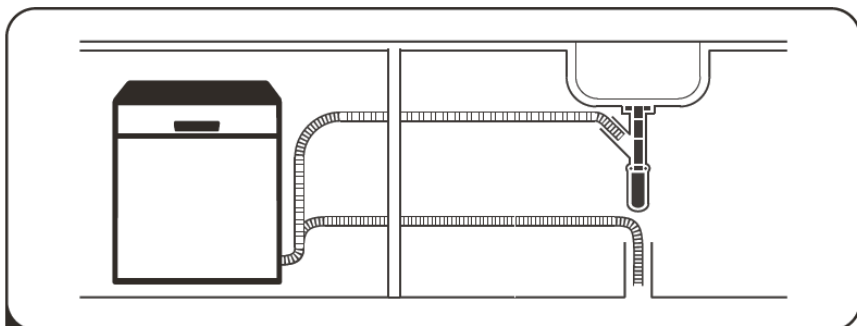


NAPOMENA:

- *Ako ne možete samostalno da rešiti probleme, molimo zatražite pomoć profesionalnog servisera.*
- *Proizvođač, u skladu sa politikom stalnog razvoja i ažuriranja proizvoda, može napraviti promene na proizvodu bez prethodne najave.*
- *Ako ga izgubite ili postane neprimjenjivo, možete dobiti novo korisničko uputstvo od proizvođača ili odgovornog distributera.*

BRZI VODIČ ZA KORISNIKA

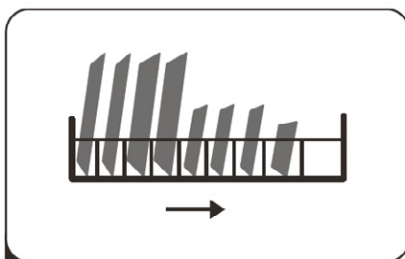
Molimo da pročitate odgovarajući sadržaj u priručniku za detaljne metode rada.



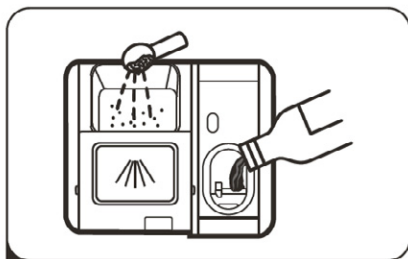
- 1** Instalirajte mašinu za sudove
(Molimo da proverite Poglavlje 5 „UPUTSTVO ZA INSTALACIJU“ Deo I :
Generička verzija.)



- 2** Odstranjivanje većeg taloga sa
pribora



- 3** Punjenje korpi



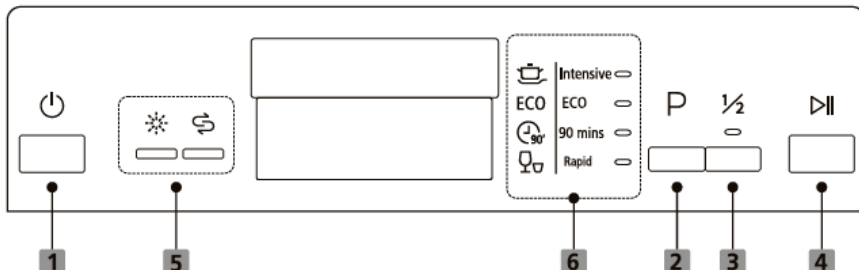
- 4** Punjenje dozatora



- 5** Izbor programa i pokretanje mašine

UPOTREBA MAŠINE ZA PRANJE SUDOVA




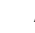
Kontrolni Panel






Rad (Taster)

1.Uključenje	Pritisnite ovaj taster da biste uključili svoju mašinu za pranje sudova. Ekran se uključuje.
2.Program	Odaberite odgovarajućii program pranja. Indikator odabranog programa će se uključiti.
3.Pola punjenja	Kada imate otprilike pola ili manje od pola pune mašine za pranje, možete odabrati ovu funkciju da biste uštedeli energiju i vodu (može se koristiti sa programima Intensive, ECO i 90 min)
4.Start/Pauza	Da biste pokrenuli odabrani program pranja ili ga paузirali kada Mašina za pranje sudova radi.

Ekran (Indikator)

5. Indikator upozorenja	 Pomoć pri ispiranju (Sjaj) Ako je indikator “  ” uključen, to znači da u mašini postoji još malo sredstva za sjaj i potrebno je ponovno punjenje.
	 So Ako je indikator “  ” uključen, to znači da u mašini postoji još malo soli i da je istu potrebno dopuniti.

Ekran (Indikator)

<p>6. Program indikator</p>	<p> Intensive Za najprljavije posuđe i normalno prljave lonce, tiganje, tanjire itd. sa sasušanim ostacima hrane.</p> <p>ECO ECO Ovo je standardni program odgovarajući za standardno prljavo posuđe poput lonaca, tanjira, čaša i lagano uprljanih tiganja.</p> <p> 90 min Za standardno prljavo posuđe koje treba brzo pranje.</p> <p> Rapid (Brzo) Kratko pranje za lagano uprljano posuđe koje se ne mora sušiti.</p>
------------------------------------	--

Omekšivač vode

Omekšivač vode mora se postaviti ručno pomoću brojčanika za tvrdoću vode. Omekšivač vode dizajniran je za odstranjivanje minerala i soli iz vode koji mogu imati negativan uticaj na efikasnost rada uređaja. Što ima više minerala, to je voda tvrdokornija.

Omekšivač bi trebalo da se podesi u skladu s tvrdoćom vode u vašem području. Vaše lokalni snabdevači vodom mogu vas savetovati o tvrdoći vode u vašem području.

Podešavanje potrošnje soli

Mašina za sudove dizajnirana je da omogući podešavanje količine soli na bazi tvrdokornosti korišćene vode. Ovo je namenjeno optimiziranju i podešavanju nivoa potrošnje soli.

Molimo da pratite dole navedene korake za podešavanje potrošnje soli.

1. Zatvorite vrata i uključite uređaj;
2. Pritisnite taster Program i držite više od 5 sekundi da biste pokrenuli zadani mod rada omekšivača vode u toku 60 sekundi nakon uključenja uređaja;
3. Pritisnite taster Program da biste odabrali odgovarajući program u skladu sa vašom područjem. Promene se odvijaju prema sledećoj sekvenci: H1->H2->H3->H4->H5->H6;
4. Pritisnite taster za Uključenje da biste prekinuli podešavanje moda rada.

TVRDOĆA VODE				Nivo omekšavanja vode	Potrošnja soli (gram/ciklus)
German dH	French fH	British Clarke	Mmol/l		
0 - 5	0 - 9	0 - 6	0 - 0.94	H1->Rapid light bright	0
6 - 11	10 - 20	7 - 14	1.0 - 2.0	H2->90 mins light bright	9
12 - 17	21 - 30	15 - 21	2.1 - 3.0	H3->Rapid, 90 mins light bright	12
18 - 22	31 - 40	22 - 28	3.1 - 4.0	H4->ECO light bright	20
23 - 34	41 - 60	29 - 42	4.1 - 6.0	H5->ECO, Rapid light bright	30
35 - 55	61 - 98	43 - 69	6.1 - 9.8	H6->ECO, 90 mins light bright	60

1°dH=1.25 °Clarke=1.78 °fH=0.178mmol/l

Fabričko podešavanje: H3

Kontaktirajte lokalnog snabdevača vodom za više podataka o tvrdoći vaše vode.



Molimo da proverite Odeljak 3 „Stavljanje soli u omekšivač“ deo I :
Generička verzija, ukoliko vam nedostaje so u mašini za sudove.



NAPOMENA: Ako vaš model nema omekšivač vode, možete preskočiti ovaj deo. Tvrdoća vode varira od mesta do mesta. Ako se u pmašini koristi tvrda voda, na posuđu i priboru će se uhvatiti naslage. Uređaj je opremljen posebnim omekšivačem koji koristi so iz rezervoara soli, za eliminisanje kamenca iz vode.

Priprema i punjenje mašine posuđem

Razmotrite kupovinu sudova na kojima je označeno za mašine za pranje sudova. Za pojedinačne predmete odaberite program s najnižom mogućom temperaturom. Da biste sprečili oštećenja, nemojte odmah nakon završetka programa vaditi staklo i drugo posuđe iz mašine za pranje.

Sledeći pribor/posuđe za pranje

Nije odgovarajući

- Pribor sa drvenim, keramičkim ili sedefnim ručkama, kao i plastični predmeti koji nisu otporni na topotu
- Stariji pribor sa zalepljenim delovima koji nisu otporni na temperaturu. Povezani predmeti
- Premeti od kalaja ili bakarni, kao i kristalne čaše
- Čelični predmeti podložni rđanju. Drveni ovali.
- Predmeti napravljeni od sintetičkih vlakana

Delimično je odgovarajući

- Neke vrste čaša mogu se oštetiti nakon velikog broja pranja
- Delovi od srebra i aluminijuma imaju tendenciju da promene boj tokom pranja
- Lakirani delovi mogu izbledeti ako se često peru u mašini

Preporuke za punjenje mašine za pranje sudova

Za najbolju upotrebu mašine za pranje, pratite ove savete (karakteristike i izgled korpi i korpe za pribor mogu se razlikovati od modela do modela).

Postavite predmete u mašinu za pranje sudova na sledeći način:

- Skinite sve veće količine preostale hrane. Omekšajte ostatke zagorene hrane u tiganjima. Nije potrebno ispirati sudove pod mlazom vode.
- Predmeti poput šolja, čaša, lonaca/tiganja itd. idu licem prema dole.
- Zakrivljeni predmeti ili predmeti s udubljenjima trebaju biti stavljeni ukoso tako da voda može kliznuti sa njih.
- Sav pribor treba slagati tako da se ne prevrne.
- Sav pribor treba postaviti tako da se prskalice mogu slobodno rotirati tokom pranja.
- Stavljajte šuplje predmete poput šolja, čaša, tiganja itd. sa otvorom prema dole tako da se voda ne može skupljati u njima tokom pranja.
- Posuđe i pribor ne smeju stajati jedan na drugom ili se međusobno prekrivati. Da biste izbegli oštećenja, čaše se ne bi trebale dodirivati.
- Gornja korpa dizajnirana je za držanje delikatnijeg i lakšeg posuđa, poput čaša i šolja.
- Noževi s dužm oštricama stavljeni u uspravan položaj sa oštricama na gore, su potencijalna opasnost !
- Dugi i/ili oštri pribor, poput noževa za rezanje mesa, moraju se postaviti horizontalno u gornju korpu.
- Molimo da ne puniti svoju mašinu za pranje prekomerno. Ovo je važno zbog dobrih rezultata i razumne potrošnje energije.



NAPOMENA: Vrlo male predmete ne bi trebalo prati u mašini za pranje sudova jer mogu lako da ispadnu iz korpe.

Vađenje sudova iz sudomašine

Da biste sprečili kapanje vode iz gornje korpe u donju, preporučujemo da prvo ispraznite donju korpu i zatim gornju.



Upozorenje



Predmeti će biti vrući! Da biste sprečili oštećenja, nemojte vaditi staklo i pribor iz mašine otprilike 15 minuta nakon završetka programa.

Punjenje gornje korpe

Gornja korpa dizajnirana je za delikatnije i lakše predmete, poput čaša, šolja i tanjirića, kao i tanjira, manjih posuda i plitkih tiganja (ako nisu preterano prljavi). Postavite posude tako da ga prskanje vode ne može pomeriti.



Punjenje donje korpe

Predlažemo da veće i prljavije predmete postavite u donju korpu: to su lonci, tiganji, poklopci, posude za serviranje, kao što je prikazano na ilustraciji. Bolje je postaviti posude za serviranje i poklopce na bočne strane rešetki da bi se izbeglo blokiranje rotacije gornje prskalice.

Maksimalni veličina koji se savetuje za tanjire ispred dozatora deterdženta je 19 cm da se ne bi blokiralo otvaranje istog.



Punjenje korpe za pribor

Pribor bi se trebao postaviti u korpu zasebno jedan od drugog u odgovarajućem položaju i trebali biste se pobrinuti da se pribor ne dodiruje, budući da to može prouzrokovati lošu efikasnost pranja.



Upozorenje



Nemojte dozvoliti da nijedan predmet viri kroz dno. Uvek stavljajte oštar pribor oštricom okrenutom na dole, vodeći računa o prethodno navedenom!



Za najbolji efekt pranja, molimo da korpe napunite prema standardnim specifikacijama navedenim u poslednjem delu uputstva Deo I : Generička verzija

Funkcija pomoći pri ispiranju i deterdženta

Pomoć pri ispiranju (Sjaj) se ispušta tokom poslednjeg ispiranja da bi se sprečilo formiranje kapljica vode na posuđu koje mogu ostaviti mrlje. Takođe, time se poboljšava sušenje jer se omogućuje da voda može bolje da klizi sa sudova. Vaša Mašina za sudove dizajnirana je za korišćenje tečnog sredstva za ispiranje.




Upozorenje

Koristite samo odgovarajuću vrstu sredstva za ispiranje. Nemojte nikada dozator ovog sredstva puniti drugim sredstvima (npr. sredstvom za čišćenje mašine, tečnim deterdžentom i sl.). Ovo može oštetiti uređaj.

Kada ponovno dopuniti sredstvo za sjaj

Učestalost potrebe za punjenjem zavisi od toga koliko često perete posuđe u mašini i koliko se često koristi ovo sredstvo.

- Indikator niskog nivoa sredstva za sjaj () svetleće kada je potrebno ponovo napuniti sredstvo.
- Nemojte prepunjavati dozator sredstva za sjaj.

Funkcija deterdženta

Hemijska sredstva koja sačinjavaju deterdžent potrebna su u svrhu odstranjivanja, mrvljenja i izbacivanja sve prljavštine iz mašine za pranje. Većina deterdženata komercijalnog kvaliteta odgovarajuća je za ovo.



Upozorenje

Upotreba odgovarajućeg deterdženta
Koristite samo onaj deterdžent koji je specifično napravljen
za upotrebu u mašini za pranje posuđa.

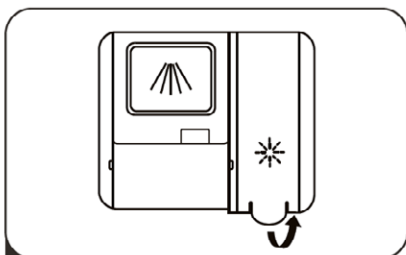
Držite svoj deterdžent hladnom i suvom mestu.

Nemojte praškasti deterdžent stavljati u dozator dok niste
spremni za pranje posuđa.

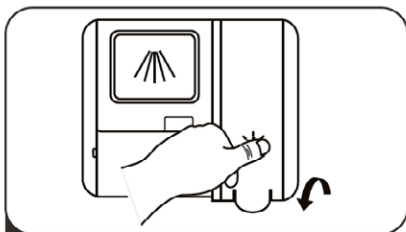
**Deterdžent za mašine za sudove je korozivan! Držite
ga dalje od domaćaja dece!**



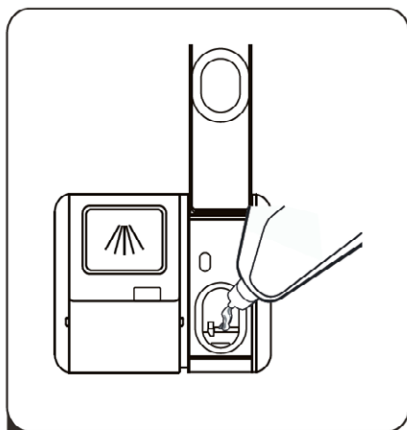
Punjenje rezervoara sredstva za sjaj



- 1** Odstranite čep rezervoara
podizanjem ručke.



- 3** Zatvorite čep.



- 2** Nalijte sredstvo u rezervoar i pazite
da ga ne prepunite.

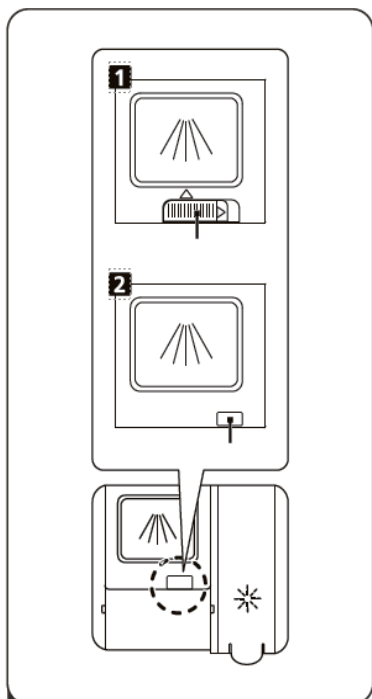
Podešavanje količine upotrebe sredstva za sjaj

Da biste postigli bolje sušenje sa ograničenom količinom sredstva za sjaj, Mašina za sudove je dizajnirana za podešavanje potrošnje od strane korisnika. Pratite dole navedene korake.

1. Zatvorite vrata i uključite uređaj.
2. U roku od 60 sekundi nakon prvog koraka pritisnite taster Program i držite duže od 5 sekundi i zatim pritisnite taster za pola punjenja da biste ušli u mod za podešavanje, a indikator sjaja treptaće će kao 1Hz frekvencija.
3. Pritisnite taster Program da biste izdabrali podešavanje prema svojim željama. Nivoi se menjaju prema sledećem redosledu: D1->D2->D3->D4->D5->D1.
Što je veći broj, to će više sredstva za sjaj uređaj da koristi.
4. Pritisnite taster za Uključenje da biste završili mod podešavanja.

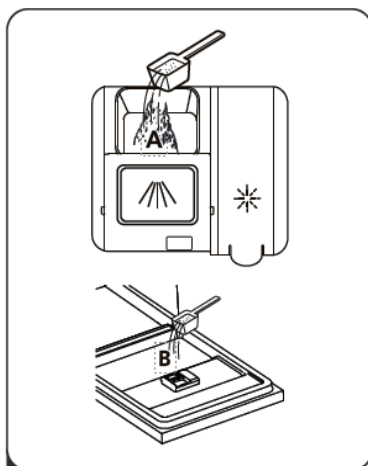
Razina sredstva	Položaj selektora
D1	Rapid Light bright
D2	90 mins Light bright
D3	90 mins, Rapid Light bright
D4	ECO Light bright
D5	ECO, Rapid Light bright

Punjenje rezervoara za deterđent



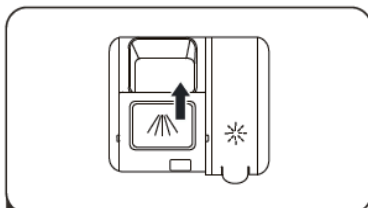
1 Otvorite poklopac na jedan od ponuđenih načina .

1. Otvorite pomeranjem klizača-osigurača kao na slici 1.
2. Otvorite pritiskom na klizač-osigurač, kao na slici 2.



2 Dodajte deterđent u rezervoar (A) za glavni ciklus pranja.

Za bolji rezultat čišćenja, posebno ako imate vrlo prljave predmete, dodajte malu količinu deterđenta na vrata (B). Dodatni deterđent aktiviraće se tokom faze predpranja.






3 Zatvorite poklopac tako što ćete ga pomeriti napred, a zatim pritisnuti.

PROGRAMIRANJE MAŠINE ZA PRANJE SUDOVA

Tablica ciklusa pranja

Dole navedena tablica prikazuje koji su programi najbolji prema zaprljanosti posuđa i koliko je deterdženta potrebno. Pokazuju i razne podatke o programima.

● znači: potrebno je napuniti rezervoar sredstva za pomoć pri ispiranju (Sjaj).

Program	Opis ciklusa	Deterdžent Pred/Glavni	Vreme rada (min)	Energija (Kwh)	Voda (L)	Sredstvo
Intensive 	Predpranje(50°C) Pranje(65°C) Ispiranje Ispiranje Ispiranje(65°C) Sušenje	4/13g (1 ili 2 tab)	205	1.378	15.3	●
ECO (*EN60436)	Pranje(45°C) Ispiranje Ispiranje(60°C) Sušenje	17g (1 tab)	235	0,704	9.0	●
90 mins 	Pranje(60°C) Ispiranje Ispiranje(65°C) Sušenje	17g (1 tab)	90	1,234	10.2	●
Rapid 	Pranje(50°C) Ispiranje Ispiranje(45°C)	12g (1 tab)	30	0,611	10.0	○



NAPOMENA: ECO program je podesan za čišćenje normalno zaprljanog suđa, jer je za tu upotrebu najefikasniji program u pogledu kombinovane potrošnje energije i vode, a koristi se za procenu usklađenosti s EU regulativama o ekološkom dizajnu (EN60436).

Ušteda energije

1. Prethodno ispiranje sudova dovodi do povećane potrošnje vode i energije i ne preporučuje se.
2. Pranje sudova u Sudomašini obično troši manje energije i vode u toku upotrebe od ručnog pranja, kada se ista koristi prema uputstvima.

Pokretanje ciklusa pranja

1. Izvucite donju i gornju korpu, stavite posuđe i gurnite ih nazad u mašinu. Preporučuje se prvo punjenje donje korpe, a zatim gornje.
2. Naspite deterdžent.
3. Stavite utikač u utičnicu. Za napajanje pogledajte poslednju stranicu „Informacijski list“. Pobrinite se da je dovod vode potpuno otvoren.
4. Zatvorite vrata, pritisnite taster za Uključenje i mašina će se uključiti.
5. Odaberite program, zatim pritisnite taster Start/Pauza i Mašina za sudove će početi ciklus pranja.

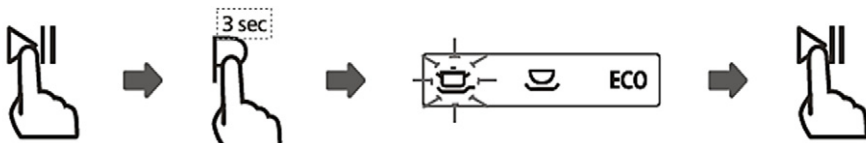


NAPOMENA: kod potpuno ugradnih modela neophodno je prvo izvršiti podešavanje kroz opisane korake 4 i 5, a zatim zatvoriti vrata za otpočinjanje ciklusa pranja.

Menjanje programa u toku započetog ciklusa

Program pranja može se promeniti samo ako je ciklus radio neko kratko vreme, jer je moguće da je deterdžent već pušten i da je mašina već isпустиła vodu za pranje. Ako je to slučaj, mašinu za pranje je potrebno ponovno podesiti i napuniti dozator deterdženta. Da biste ponovno postavili mašinu za pranje, pratite dole navedene uputstvo:

1. Pritisnite taster **Start/Pauza** da biste pauzirali pranje.
2. Pritisnite taster **Program** i držite više od 3 sekunde, program će biti otkazan.
3. Pritisnite taster **Program** da biste odabrali željeni program.
4. Pritisnite taster **Start/Pauza** i nakon 10 sekundi se Mašina za sudove ponovo pokreće.



Zaboravili ste nešto da dodate?

Zaboravljeni tanjir i sl. može biti dodan u bilo kojem trenutku pre nego što se dozator deterdženta otvori. Ukoliko želite to, pratite dole navedene uputstvo:

1. Pritisnite taster **Start/Pauza** da biste pauzirali pranje.
2. Sačekajte 5 sekundi i zatim otvorite vrata.
3. Dodajte zaboravljene predmete.
4. Zatvorite vrata.
5. Pritisnite taster **Start/Pauza** i nakon 10 sekundi Mašina za sudove se pokreće.



Upozorenje



Opasno je otvoriti vrata usred ciklusa, jer vas zbog toga para može opeći.

KODOVI GREŠAKA

Ako postoji kvar, Mašina za sudove će prikazati kod greške za identifikaciju istog:

Kodovi	Značenja	Mogući uzroci
Svetlo za brzo pranje treperi	Duže vreme dovoda vode.	Slavina nije otvorena ili je dovod vode ograničen ili je pritisak vode prenizak.
Svetla za programe 90 min i brzo pranje trepere	Nije postignuta potrebna temperatura.	Kvar grejnog elementa
ECO svetlo treperi	Prelivanje.	Neki deo mašine za pranje curi.
Svetla za programe Intensive, ECO i brzo pranje trepere	Kvar komunikacije između glavnog PCB-a i PCB-a prikaza.	Otvoreni krug ili kvar na žicama za komunikaciju.

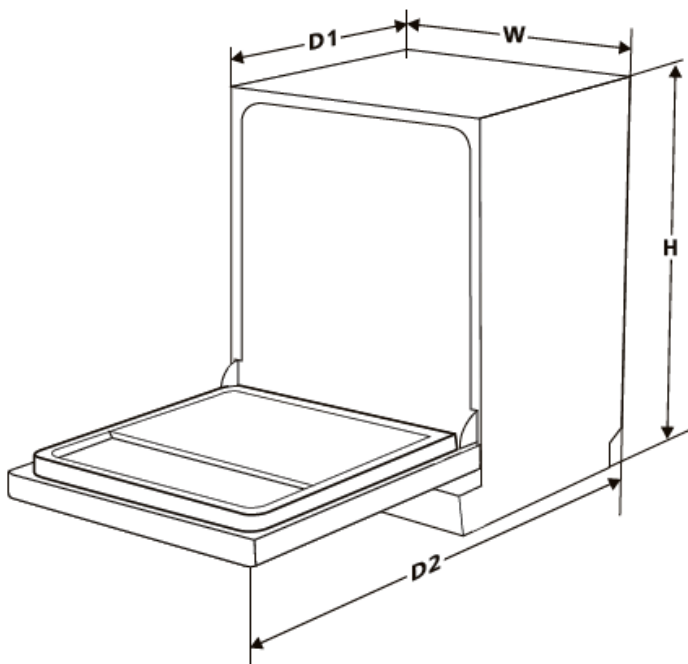


Upozorenje

Ako se dogodi izlivanje, isključite glavni dovod vode pre pozivanja servisa.

Ako se na dnu nalazi voda zbog preliivanja ili malog curenja, tu vodu treba odstraniti pre ponovnog pokretanja mašine za sudove.

TEHNIČKE INFORMACIJE



Visina (H)	845mm
Širina (W)	4488mm
Dubina (D1)	600mm (sa zatvorenim vratima)
Dubina (D2)	1175mm (sa vratima otvorenim 90°)

VIVAX
Made for you

DW-45942B

МК

Упатства за употреба



RoHS



СОДРЖИНА

- **СИГУРНОСНИ ИНФОРМАЦИИ**
- **ПРЕГЛЕД НА ПРОИЗВОДОТ**
- **КОРИСТЕЊЕ НА ВАШАТА МАШИНА ЗА САДОВИ**
 - Ставање на сол во омекнувачот
 - Совети за полнење на кошницата
 - Гаснење по долг временски период
- **ОДРЖУВАЊЕ И ЧИСТЕЊЕ**
 - Надворешно одржување
 - Внатрешно одржување
 - Одржување на машината за миење на садови
- **УПАТСТВО ЗА ИНСТАЛАЦИЈА**
 - За поврзување со напоување
 - Водоснабдување и одвод на вода
 - Поврзување на цревата за одвод
 - Поставување на уредот
 - Самостојна инсталација
 - Вградена инсталација (за вградени модели)
- **СОВЕТИ ЗА РЕШАВАЊЕ НА ПРОБЛЕМИ**
 - Достапност за резервни делови
- **ОДЛОЖУВАЊЕ, ЕУ декларација за согласност**

ДРАГИ КУПУВАЧИ:

Ви благодариме за купувањето на оваа машина за перење на садови. За да бидете сигурни дека имате најдобри резултати од вашата нова машина за перење на садови, одвојте време за да ги прочитате едноставните упатства во овај прирачник.

Ве молиме, проверете дали материјалот во кој се наоѓа машината за перење е отстранет во согласност со тековните еколошки барања.

Кога го фрлате било кој дел од машината за перење, ве молиме контактирајте го вашиот локален оддел за отстранување на отпад за совет и за безбедно отстранување.

Овој уред може да се користи само за целта за која е наменет.

Прочитајте ги упатствата внимателно пред да ја инсталирате и стартувате машината за перење. Производителот не е одговорен за неправилна употреба на овој уред.

Следете ги упатствата за користење. Чувајте ги вашите упатства на познато и безбедно место за да можете да ги користите во случај да ви требаат повторно во иднина.

СИГУРНОСНИ ИНФОРМАЦИИ

Значајни сигурносни симболи и предупредувања



Симбол
предупреу
вање

Симболот означуваат работи на кој треба да се внимава и таквите однесувања посебно да се следат. Потребна е претпазливост или може да се случат сериозни или умерени повреди или оштетувања на производот.



Симбол
внимание

Симболот означуваат забранети работи и таквото однесување е строго забрането. Непочитувањето на упатствата може да доведе до оштетување на производот или да ја загрози личната безбедност на корисникот.



Напомена

Симболот означува на упатства кој мора да се следат и таквите однесувања посебно да се следат во согласност со работните барања. Непочитувањето на упатствата може да предизвика оштетување на производот или да ја загрози личната безбедност на корисникот.

Електрошок!

- Ако кабелот за напојување е оштетен, тој мора да биде заменет од производителот, неговиот сервисен агент или слично квалификувано лице за да се избегне опасност.
- Користете го сетот со нови црева кој доаѓа заедно со уредот, а не старите црева.
- Исклучете го уредот од струја пред да започнете било какво одржување.
- Секогаш исклучувајте ја машината и прекинете го снабдувањето со вода по употреба. Максималниот и минималниот притисок на водата што доаѓаат се дадени во паскали.
- За да ја осигурате вашата безбедност, вметнете го електричниот приклучок во уземјен штекер со три пола.

Внимателно проверете и погрижете се дека штекерот е правилно и сигурно уземјен.

- Погрижете се уредот да го поврзе квалификуван техничар во согласност со упатствата на производителот и локалните безбедносни прописи.
- Уредот не е наменет за употреба од луѓе (вклучително и деца) со намалени физички, сетилни или ментални способности или недостаток на искуство и знаење, освен ако не се под надзор или им се дадени упатства за безбедно користење на уредот од лицето одговорно за нивната безбедност.

Упатство за уземјување

- Овој уред мора да биде уземјен Во случај на дефект или престанок на работа, уземјувањето ќе го намали ризикот од електричен удар, обезбедувајќи најмал отпор за струја. Уредот е опремен со утикач за уземјување.
- Приклучокот мора да биде вклучен во соодветен приклучок кој е инсталиран и уземјен во согласност со сите локални кодекси и прописи.
- Неправилното поврзување на жиците за уземјување на опремата може да резултира со ризик од електричен удар.
- Проверете со квалификуван електричар или овластен сервис доколку се сомневате дека уредот не е правилно уземјен.
- Немојте да го менувате приклучокот кој доаѓа со уредот ако не се приклучува во штекерот.
- Потребно е квалификуван електричар да ви инсталира соодветен штекер.
- Немојте да го злоупотребувате, да седете или стоите на вратата или корпата од машината за перење на садови.
- Немојте да ја користете машина за перење на садови ако сите плочки на рамката не се правилно поставени.

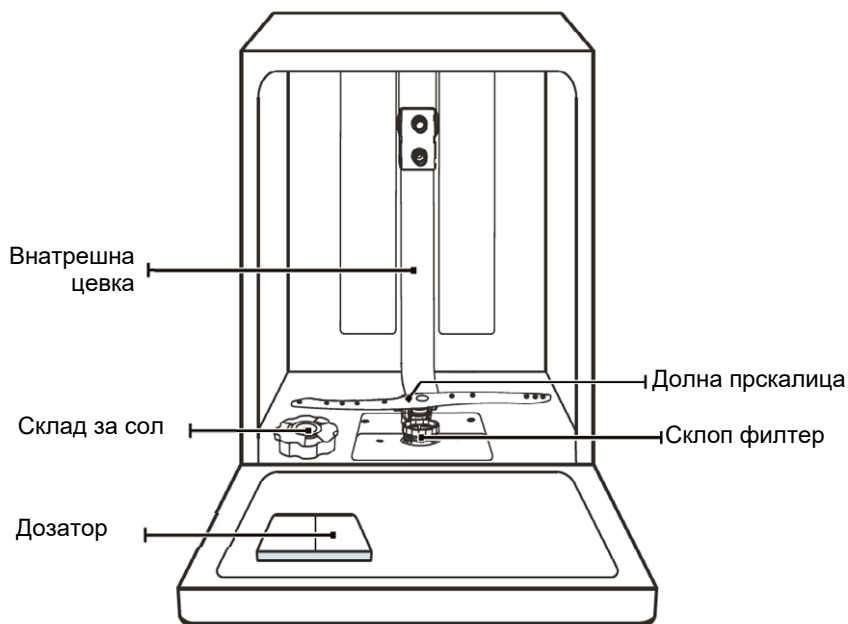
- Отворете ја вратата многу внимателно доколку машината за перење сеуште работи. Постои ризик од прскање на вода.
- Немојте да ставате тешки предмети и да стоите на вратата кога е отворена. Уредот може да се преврти.
- Кога поставувате предмети за перење:
 - 1) Пронајдете ги оштрите предмети така што да не биде можно да ја оштетат гумата на вратата;
 - 2) Предупредување: Ножевите и другиот прибор со оштри рабови мора да се постават во кошницата со врвовите према доле или во хоризонтална позиција.
- Некои детергенти за миење на садови имаат силни алкалии. Тие можат да бидат крајно опасни ако се проголтаат. Избегнувајте контакт со кожата и очите и држете ги децата подалеку од машината за перење на садови кога вратата е отворена.
- Проверете дали има остатоци од детергент откако ќе заврши циклусот на перење.
- Немојте да ги миете пластичните предмети освен доколку не се обележани со ознака „машина за перење на садови“ или еквивалентно.
- За неозначени пластични производи, проверете ја препораката на производителот.
- Користете го само оној детергент и средство за перење кој се препорачани за употреба во автоматска машина за перење на садови.
- Никогаш немојте да користете сапун, детергент за перење на алишта или средство за миење на раце во машината за перење на садови.
- Вратата не треба да се остава отворена бидејќи може да постои ризик од сопнување.
- За време на инсталација струјниот кабел не смее прекумерно или на опасен начин да се витка или исправува.
- Немојте да се качувате по контролите.

- Уредот мора да биде поврзе со главниот вентил за вода користејќи нов сет на црева. Старите сетови не треба повторно да се користат.
- За да заштедите енергија во режим на мирување, уредот ќе се исклучи автоматски по 15 минути без никаква интеракција од страна на корисникот.
- Максималниот број на предмети за перење е 9.
- Максималниот дозволен притисок на влез на вода е 1МПа.
- Минималниот дозволен притисок на влез на вода е 0,04МПа.

ПРЕГЛЕД НА ПРОИЗВОДОТ

ВАЖНО:

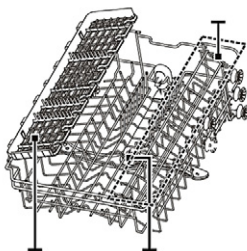
- За да добиете најдобри перформанси од вашата машина за садови, прочитајте ги упатствата пред првото користење.



* Напомена: Сликите се само референтни, реалниот модел може да биде различен.



Кошничка за прибор



Горна прскалица
Сталажа за чаши

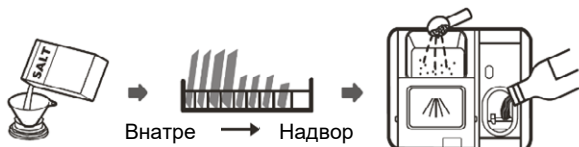
Горна кошничка



Долна кошничка

КОРИСТЕЊЕ НА МАШИНАТА ЗА ПЕРЕЊЕ

1. Поставете го омекнувачот за вода
2. Ставете сол во омекнувачот
3. Наполнете ја кошницата
4. Наполнете ја кошницата со дозерот за детергент



Ве молиме проверете го делот 1 “Омекнувач на вода” Делот II: Посебна верзија, доколку ви треба упатство за поставување на омекнувач за вода.

Ставање на сол во складот

Напомена: Доколку вашиот модел нема омекнувач за вода, можете да го прескокнете овој дел. Секогаш користите сол наменет за користење во машината за садови. Складот за сол се наоѓа под долната кошничка и треба да се наполни според подолу објаснетот начин:

! Предупредување

- **Користите само сол посебно дизајнирана за користење во машина за миење на садови!**
Секој друг тип на сол што не е специјално дизајниран за употреба во машината за миење на садови, особено кујнска сол, ќе го оштети омекнувачот на водата. Во случај на оштетување поради употреба на несоодветна сол, производителот не прифаќа никаква одговорност за гаранцијата ниту е одговорен за каква било штета.
- **Додавајте сол само пред стартување на циклуса.**
Ова ќе спречи потенцијално истурената сол или солената вода да остане на дното на машината, а што може да предизвика корозија.

Ве молиме да ги следите долу наведените чекори за додавање на сол во машината за миење на садови:



1. Отстранете ја долната кошница и свртете го чепот на spremникот.
2. Ставете го крајот на инката (доколку постои) во отворот и истурете приближно 1.5 кг сол во машината за миење на садови.
3. Наполнете го spremникот за сол на максимално ниво со вода. Нормално е малку вода да излезе од spremникот за сол.

4. Откако ќе го наполните спремникот, вратете го капачето и затегнете го.
5. Предупредувачкото светло за сол ќе се исклучи откако ќе го наполните спремникот со сол.
6. Веднаш по ставањето на солта во спремникот, треба да поставите програмата за перење (предлагаме да користите кратка програма). Во спротивно, системот за филтрирање, пумпата или други важни делови на машината може да бидат оштетени од солена вода. Ова не е покриено со гаранцијата.

**БЕЛЕШКА:**

- Спремникот за сол може да се полни повторно само кога ќе се вклучи светлото (↻) за предупредување на контролната табла. Во зависност од тоа колку ѓоро се растворила солта, светлото може да остане вклучено дури и во случај на полн спремник. Ако ова светло не постои на контролната табла (како кај некои модели), може да процените кога треба да додадете сол на омекнувачот според бројот на циклуси што ги извршила машината за перење.
- Ако се истури сол, започнете програма за натопување или брза програма за да ја отстраните.

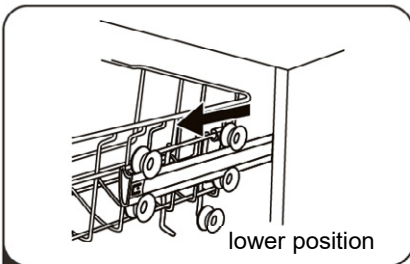
Совети за полнење на кошницата

Прилагодување на горната кошница

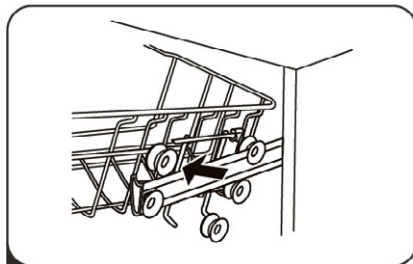
Тип 1:

Висината на горната кошница може лесно да се прилагоди за да се овозможи поставување на повисоки садови или во горната или во долната кошница.

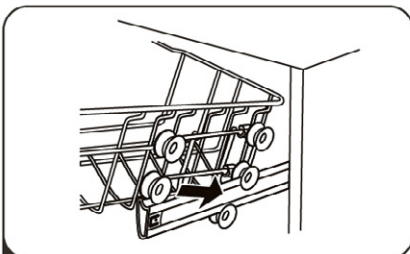
За да ја прилагодите висината на горната решетка, следете ги овие чекори:



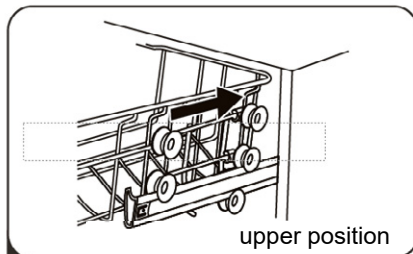
- 1** Извлечете ја горната кошница.



- 2** Отстранете ја горната кошница.

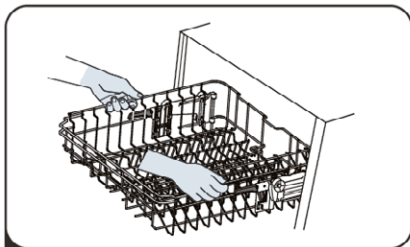


- 3** Повторно приклучете ја горната кошница на горниот или долниот водич.

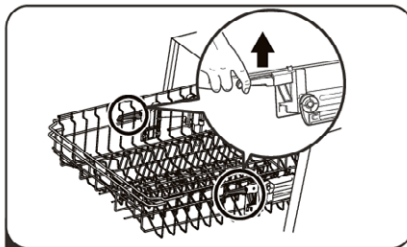


- 4** Бутнете ја горната кошница.

Тип 2:



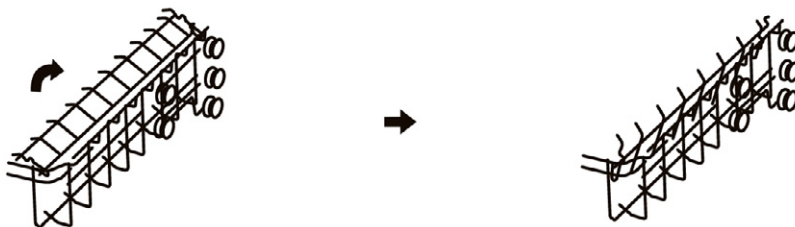
1 За да ја подигнете горната кошница, едноставно подигнете ја на средина од секоја страна додека не се заклучи на своето место во горната позиција. Нема потреба да ја крвате рачката за прилагодување.



2 За да ја спуштите горната кошница, подигнете ги рачките за прилагодување од секоја страна за да ја спуштите кошницата и спуштете ја на долната позиција.

Составување на кошницата за чаши

- За да направите простор за повеќе предмети во горната кошница, подигнете ја решетката за чаши нагор. Потоа можете да ги потпрете високите чаши кон неа.

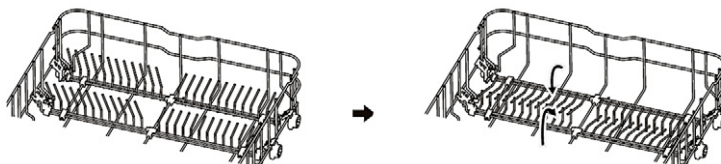


Склопување на сталажата

- Шијците на долната кошница се користат за држење на плочата и послужавникот. Тие можат да бидат спуштени за да се направи простор за повеќе предмети.

Подигнете горе

Склопете назад



ОДРЖУВАЊЕ И ЧИСТЕЊЕ

Надворешно одржување

Вратата и гумата на вратата

Редовно чистете ја гумата на вратата со мека, влажна крпа за да ја отстраните насобраната храна. Кога машината за миење садови се полни, остатоците од храна и пијалок може да капат на страните на вратата. Овие површини се надвор од резервоарот за перење и водата од прскалките не стигнува до овие места. Ваквата насобрана храна мора да се избрише пред да се затвори вратата.

Контролна плоча

Доколку е потребно чистење, контролната табла треба да се избрише со мека и влажна крпа.



Предупредување

- За да избегнете влегување на вода во гумата и електричните компоненти,
- Никогаш немојте да користете абразивни средства за чистење или стругалки на надворешни површини бидејќи може да го изгребете лакот. Некој хартиени крпи исто така можат да го изгребат лакот или да остават траги на површината.

Внатрешно одржување

Систем за филтрирање

Системот за филтрирање во базата за спремникот за перење ги задржува грубите остатоци од храна од циклусот на перење, вклучувајќи страни предмети како што се чачкалиците или цели парчиња. Собраните остатоци може да предизвикаат затнување на филтерот. Редовно проверувајте ја состојбата на филтерот и внимателно отстранете ги страните предмети и исчистете ги деловите од системот за филтрирање со вода доколку е потребно. Следете ги чекорите подолу за да го исчистите филтерот.

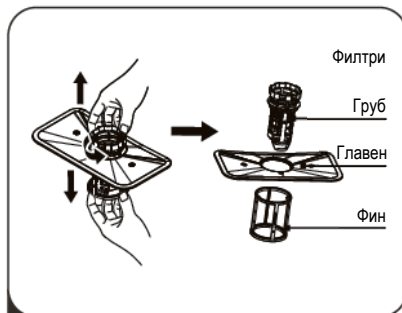


НАПОМЕНА: Сликите служат само како референца. Различни модели на системот за филтрирање и прскалки можат да бидат различни.

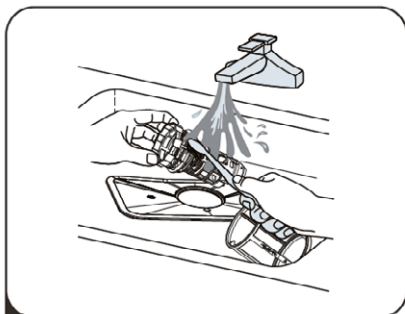


Отворање

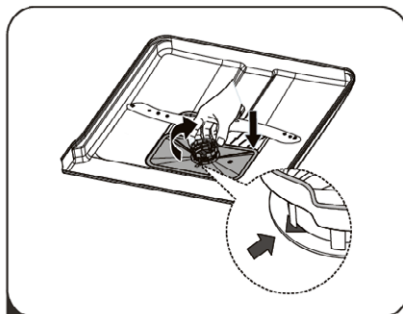
- 1 Држете го грубиот филтер и завртете го спротивно од стрелките на часовникот за да го отклучите. Подигнете го и извадете го од машината за садови.



- 2 Финиот филтер може да се извлече од долниот дел на склопот на филтерот. Грубиот филтер може да се отстрани од главниот филтер со нежно стегање на рабовите на горниот дел и извлекување.



- 3 Поголемите остатоци од храна може да се исчистат со плакнење на филтерот под млаз вода. За потемелно чистење, користете мека четка



- 4 Поставете ги повторно филтрите во обратен редослед на расклопување, заменете го уметакот на филтерот и ротирајте во насока на

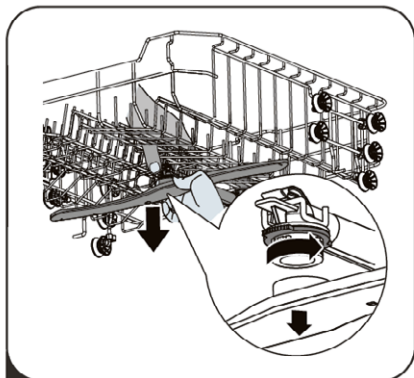
! Предупредување

- Немојте да го затегнувате премногу филтерот. Повторно поставете ги филтрите во ред на безбеден начин бидејќи во спротивно може да се акумулира талог во системот и да предизвика блокада.
- Никогаш немојте да ја користете машина за миене садови без филтер. Неправилната замена на филтерот може да го намали нивото на ефикасност на уредот и да ги оштети садовите и приборот.

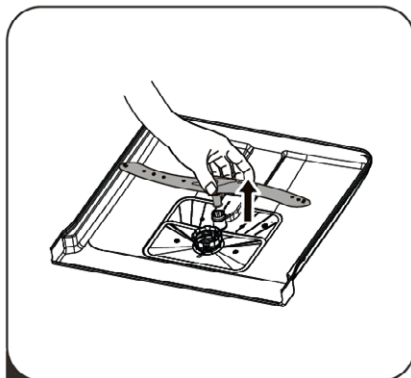
Прскалки

Потребно е редовно да се чистат прскалките бидејќи во спротивно хемикалиите од водата ќе ги затнат млазниците и лежаите.

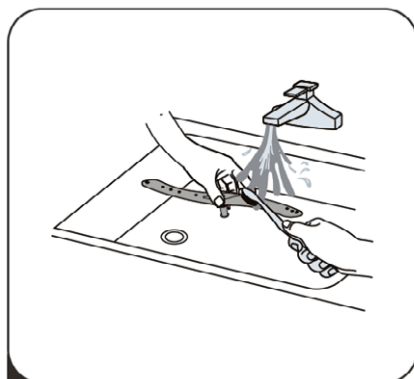
Следете ги упатствата подолу за да ги исчистите прскалките:



- 1** За да ја отстраните горната прскалка, држете ја матицата во средина и ротирајте ја прскалката спротивно од стрелките на часовникот за да ја отстраните.



- 2** За да ја отстраните долната прскалка, повлечете ја прскалката нагоре.



- 3** Измијте ги прскалките со сапун и топла вода и користете мека четка за чистење на млазниците.

Одржување на машината за миење на садови

Мерки против мраз

Ве молиме, преземете мерки на претпазливост за миење садови во текот на зимата. Секој пат после циклус на миење, направете го следново:

1. Исклучете ја машината за миење на садови од струја.
2. Исклучете го дотокот на вода и цревето за доток на вода од вентилот за вода.
3. Испуштете ја водата од влезната цевка и вентилот за вода (користете го садот за собирање вода).
4. Повторно поврзете го цревето за доток на вода со вентилот.
5. Отстранете го филтерот на дното на кадата и користете сунѓер за да ја соберете вода во сифонот.

После секое миење

По секое миење, исклучете го снабдувањето на вода со уредот и оставете ја вратата малку отворена некое време за да испари влагата и мирисите.

Отстранет его утикачот

Пред чистење или одржување секогаш отстранете го утикачот од штекер.

Без растворувач или абразивно чистење

За да го исчистите надворешниот и гумениот дел од машината за садови немојте да користите растворувачи или абразивни средства за чистење. Користите само крпа со топла вода и сапунеста вода. За да ги отстраните дамките од површината на внатрешноста користите само вода со малку оцет или производи за чистење направени специјално за машини за миење на садови.

Кога не се користи подолго време

Препорачливо е да започнете циклус на перење со празна машина за перење, а потоа извадете го утикачот од штекерот, исклучете го доводот на вода и оставете ја вратата на уредот малку отворена. Ова ќе помогне гумите на вратите да траат подолго и да спречат акумулација на непријатни мириси во внатрешноста на уредот.

Поместување на уредот

Ако треба да го преместите уредот, обидете се да го држите исправено. Доколку е апсолутно потребно, уредот може да се стави на грб.

Гуми

Еден од факторите што предизвикува акумулација на непријатни мириси во машината за перење е храната што останува во гумите. Периодично чистете ги со сунѓер за да го спречите ова.

УПАТСТВО ЗА ИНСТАЛАЦИЈА



Предупредување



• Опасност од струен удар

Исклучете ја струјата пред да ја инсталирате машината за миење садови. Доколку не го направите тоа, може да дојде до смрт или електричен удар.



Внимание

Инсталацијата на цевките и струјната опрема треба да ја спроведе професионалец.

За поврзување на струја



Предупредување

За лична сигурност:

- Немојте да користете продолжен кабел или адаптер со овај уред.
- Никогаш, под никакви околности, немојте да го сечете или отстранувате уземјувањето од струјноот кабел.

Струјни барања

Погледнете ја етикетата за да го дознаете напонот и поврзете ја машината за миење садови со соодветно напојување. Користете го потребниот осигурувач 10А / 13А / 16А, осигурувач зсо временско одложување или со препорачан автоматски осигурувач и обезбедете посебно струјно коло само за уредот.

Струјна врска

Осигурајте се дека напонот и фреквенцијата се совпаѓаат со оние на плочата. Вметнете го приклучокот само во штекер кој е правилно уземјен. Ако приклучокот во кој ќе го ставите уредот не е соодветен за приклучокот, заменете го приклучокот и немојте да користете адаптери или слично, бидејќи тоа може да предизвика прегревање и изгореници..

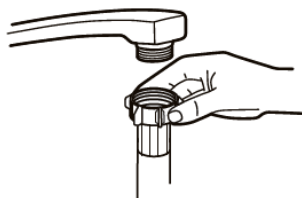


Проверете дали има соодветно уземјување пред употреба

Водоснабдување и одводнување

Поврзување на ладна вода

Поврзете го цревето за ладна вода со крајот со навој 3/4 (инчи) и погрижете се дека е добро стегнато. Ако водоводните цевки се нови или не се користат подолго време, прво оставете ја водата да тече малку за да бидете сигурни дека е чиста. Оваа претпазливост е неопходна за да се избегне ризик од блокирање на влезот на вода и оштетување на уредот.



Обично црево



Сигурносно црево

За сигурносно црево

Сигурносното црево се состои од двојни видови. Системот гарантира интервенција со блокирање на протокот на вода во случај на пукање на црево и кога просторот помеѓу влезното црево и надворешното црево е полн со вода.



Предупредување

Цревето што се поврзува со славината може да пукне ако е инсталирано на иста линија со машината за перење. Доколку вашиот мијалник го има ова, препорачуваме да се исклучи цревето и да се затне дупката.

Како да го поврзете сигурносното црево

1. Извлечете ги безбедносните црева од одделот за складирање сместен на задниот дел од машината за миење садови
2. Затегнете ги завртките на сигурносното црево со славината со навој од $\frac{3}{4}$ инчи.
3. Целосно отворете ја водата пред да ја стартувате машината за перење.

Како да го отстраните сигурносното црево

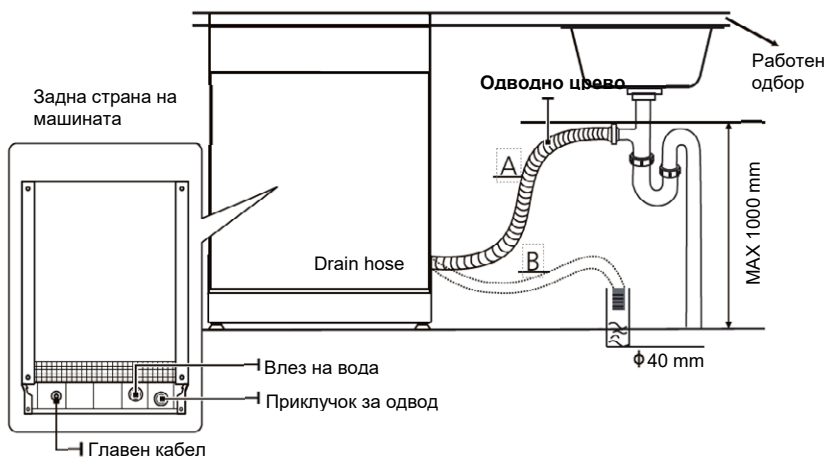
1. Исклучете ја водата.
2. Одвртете го сигурносното црево од славината.

Поврзување на цревето за одвод

Вметнете го цревето за одвод во цевката за одвод со минимален дијаметар од 4 см или оставете го да помине во мијалникот. Осигурајте се да избегнете виткање или стискање на цревата. Висината на цевката за одвод мора да биде помала од 1000 mm. Слободниот крај на цревето не смее да се потопува во вода за да се избегне акумулација на вода во него.



Ве молиме добро фиксирајте го одводното црево било во позиција А или во позиција Б



Како да го испуштите вишокот на вода од цревето

Ако врската со цевката за одвод е поставена на повеќе од 1000 mm, вишокот вода може да се акумулира во цревето за одвод. Ќе биде потребно да се исцеди водата од цревето во контејнер или соодветен сад што се чува надвор и е помал од мијалникот.

Излез на вода

Поврзете го цревето за одвод. Тоа мора да биде правилно инсталирано за да се избегне течење на вода. Погрижете се цревето да не се витка или да е затегнато.

Продужно црево

Ако ви треба продолжение за одводното црево, мора да користите слично црево. Не смее да биде подолго од 4 метри, во спротивно перформансите на машината за миење садови ќе се намалат.

Поврзување на сифон

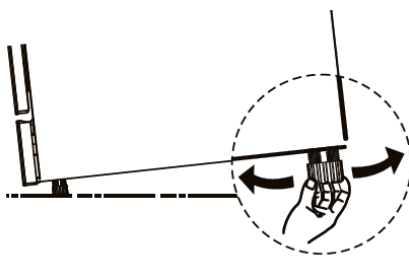
Приклучокот за одвод мора да биде поврзан на висина помала од 1000 mm (максимум) од долниот дел на машината за миење садови.

Поставување на уредот

Ставете го уредот на посакуваната позиција. Неговата задна страна мора да биде наместена на сидот позади него а страничната страна помеѓу ормарите или сидовите. Машината за миење садови е опремена со црева за водоснабдување и одвод кои може да се постават или од десната или од левата страна за да се овозможи правилна инсталација.

Порамнување на уредот

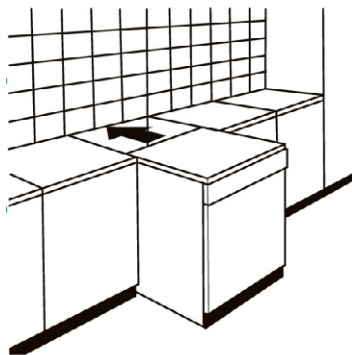
Откако ќе се инсталира уредот, можно е да се промени неговата висина со прилагодување на завртката на нозете. Во секој случај, уредот не треба да се навалува повеќе од 2°.



Самостоечка инсталација

Инсталација помеѓу постоечки ормари

Висината на машината за перење, 845 mm, е дизајнирана за да овозможи инсталирање на машината помеѓу постоечки ормари со иста висина во модерните кујни. Лакираниот врв на машината не бара никакво посебно одржување бидејќи е отпорен на топлина, гребнатини и дамки.

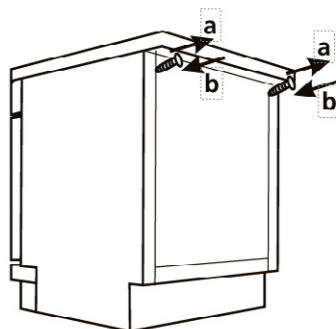


Под постоечката работна површина

(Кога се инсталира под работна плоча)

Во повеќето модерни кујни, има само една работна површина под која се инсталираат ормани и електрични апарати. Во овој случај, отстранете ја работната површина на машината за перење со отстранување на завртките под задниот горен раб (a).

⚠ По отстранувањето на површината, завртките мора да се вратат под задниот горен раб (b).



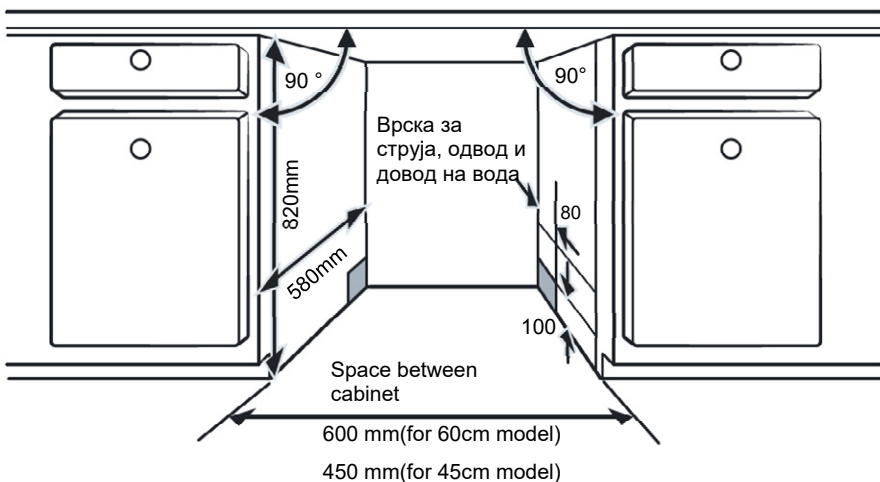
Вградена инсталација (за вградливи модели)

Чекор 1. Избор за најдобра локација за машината за миење на садови

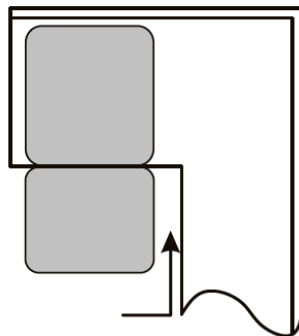
Позицијата за инсталација на машината за садови треба да биде блиску постоечкото доводно и одводно црево и близу утикач.

Илустрација со димензии на ормарот и положба на инсталацијата на машината за садови.

1. Помалку од 5 mm помеѓу врвот на машината за садови и ормарот и надворешната врата парамнета со ормарите.



2. Ако машината за перење е инсталирана во аголот на ормарот, треба да се остави малку простор по отворањето на вратата.



НАПОМЕНА: Во зависност од тоа каде се наоѓа утикачот, можеби ќе треба да исечете дупка од спротивната страна на ормарот.

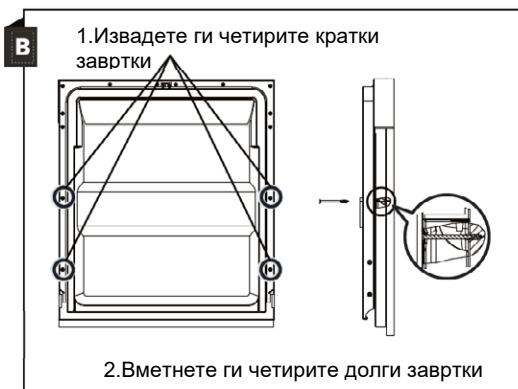
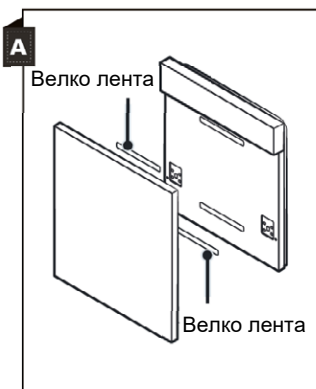
Чекор 2. Димензија и интсалација на естетската плоча



Следете ги специфичните упатства за инсталација за поврзување на естетската плоча на вратата.

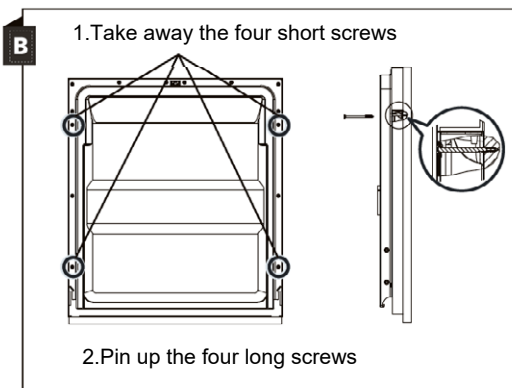
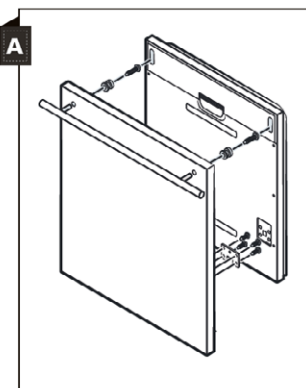
Полу-интегриран модел

Одвојте ја велкро лентата А и лентата Б и поврзете ја велкро лентата А со внатрешноста на естетската плоча. Поврзете ја велкро траката Б со надворешната врата на машината за миење садови (видете слика А). По инсталирањето на плочата, фиксирајте ја плочата на надворешната врата користејќи ги завртките (види слика Б).



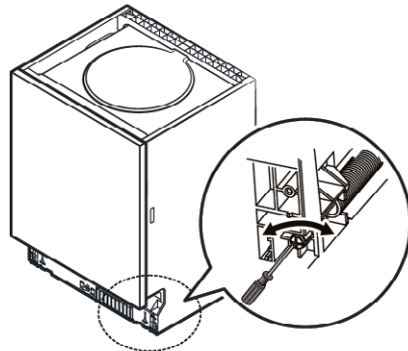
Целосно вграден модел

Инсталирајте ја куката на естетската плоча и ставете ја во жлебот на надворешната врата на машината за миење садови (видете слика А). По инсталирањето на плочата, фиксирајте ја надворешната врата со помош на завртките (видете слика Б.).



Чекор 3. Прилагодете ја затегнетоста на вратата

1. Opruge vrata postavljene su u tvornici na primjerenu zategnutost za vanjska vrata. Ako se instalira estetska ploča, morat ćete prilagoditi zategnutost opruge vrata. Rotirajte vijak za prilagodbu da biste zategnuli ili popustili čelični kabel.
2. Zategnutost opruge vrata je ispravna kada vrata ostaju horizontalno u potpuno otvorenom položaju, ali se podignu uz lagano guranje prstom.

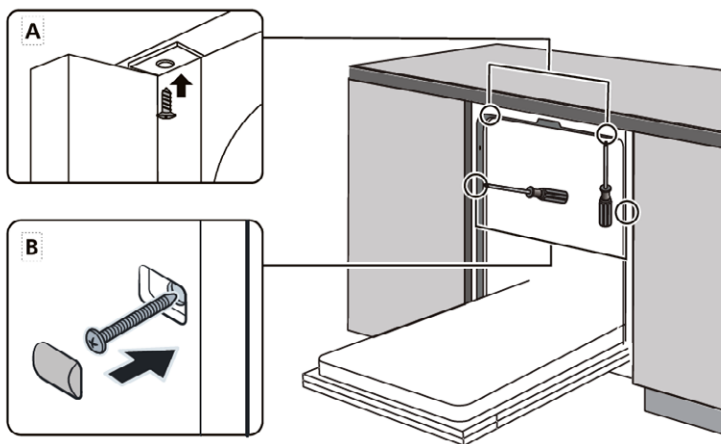


Чекор 4. Чекори за инсталирање на машината за миење на садови



Ве молиме да ги прочитате специфичните чекори за инсталација на скицата.

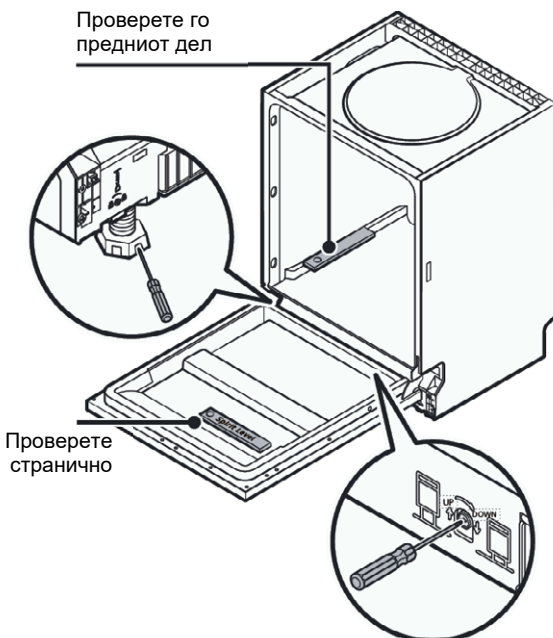
1. Ставете ја лента за кондензација под работната површина на орманот. Ве молиме, погрижете се кондензациската лента да оди по работ на работната површина (чекор 2).
2. Поврзете го доводното црево со вентилот со ладна вода.
3. Поврзете го одводното црево.
4. Поврзете го струјниот кабел.
5. Поставете ја машината за садови во ормарот.
6. Порамнете ја машината за миење садови. Задната ногарка може да се прилагоди од предната страна на машината за садови со вртење на завртката во средината на основата на машината со помош на шрафцигер. За да ги прилагодите предните нозе, користете рамен шрафцигер и завртете ги предните ногарки додека не се порамни машината (чекори 5 и 6).
7. Инсталирајте ја вратата од кујната на вратата од машината за миење на садови (чекори од 7 до 10).
8. Наместете ја затегнатоста на вратата со шрафцигер вртејќи во насоката на стрелките на часовникот за да ги затегнете левите и десните опруги на вратата. Доколку не го направите тоа, може да дојде до оштетување на машината за миење садови (Чекор 11).
9. Машината за миење мора да биде на свое место. Постојат два начина тоа да го направите:
 - A. Нормална работна површина: тавете ја куката за инсталација во отворот на страничната плоча и прицврстете ја на работната површина со завртките.
 - B. Мермерна или гранитна работна површина: фиксирајте ги страните со завртки.



Чекор 5. Порамнување на машината за миење на садови

Машината за садови мора да биде порамнета за да функционира правилно

1. Поставете ја водената вага на вратата и решетката во кадата, како што е прикажано, за да бидете сигурни дека машината е порамнета.
2. Порамнете ја машината со прилагодување на трите ногарки посебно.
3. Кога ја порамнувате машината, ве молиме да внимавате да не се преврти.



НАПОМЕНА: Maksimalna visina prilagodbe je 50 mm.

СОВЕТИ ЗА РЕШАВАЊЕ НА ПРОБЛЕМИ

Пред повикување на сервис

Pregledavanje tablica na sljedećim stranicama može vam uštediti pozivanje servisa.

Проблем	Можна причина	Што да направите
Машината не се стартува	Осигурувачот прегорел или е изваден	Заменете или вратете го осигурувачот. Отстранете го другиот уред што го дели истото коло со машината за перење.
	Струјата не е вклучена.	Осигурете се дека машината за перење е вклучена и вратата е добро затворена. Проверете дали кабелот за напојување е вклучен во штекер..
	Низок притисок на вода	Осигурете се дека снабдувањето со вода е правилно поврзано и водата е вклучена..
	Вратата на машината за перење не е правилно затворена.	Осигурете се дека вратата е добро затворена и заклучете ја.
Вода не се пумпа од машината	.	Проверете го цреводот за одвод.
	Филтерот е запушен.	Проверете го системот за филтрирање.
	Мијалникот е затнат.	Проверете дали има добар одвод на кујнски мијалник. Ако има проблем со тоа, можеби ќе треба да повикате водоводџија, а не сервисер за машини за перење..
Пена во кадата	Лош детергент.	Користете само специјален детергент за миење садови за да избегнете таложее на пена. Ако тоа се случи, отворете ја машината за перење и оставете пената да испари. Додадете 1 литар ладна вода на дното на машината за перење. Затворете ја вратата на машината за перење и изберете било кој циклус. Првично, машината за перење ќе ја исцеди целата вода. Отворете ја вратата по фазата на одвод и проверете дали пената ја нема. Повторете по потреба.

Проблем	Можни причини	Што да направите
	Пролиена вода.	Секогаш одма избришете ја пролиената вода.
Дамки на внатрешноста на кадата	Можеби е користен обоен детергент.	Проверете дали детергентот е безбоен.
Бел филм од внатрешноста на страната	Тврдокорни минерали.	За чистење на внатрешноста, користете влажна и мека крпа со детергент и носете гумени ракавици. Никогаш не користете друг агенс бидејќи може да предизвика пенење.
Постојат дамки од рѓа на приборот	Предметите не се отпорни на корозија.	Избегнувајте перење предмети што не се отпорни на корозија во машината за перење.
	Програмата не била започната по додавање сол. Траги од сол влегле во циклусот на миење	После додавање сол, секогаш стартувајте програма без ништо. Не избирајте ја функцијата Turbo (доколку ја има) откако ќе додадете сол во машината за перење.
	Поклопецот на омекнувачот е лабав.	Осигурете се дека капакот на омекнувачот е добро затворен.
Бучава во машината	Прскалката удира во предмети о докошницата	Прекинете ја програмата и преуредете ги работите што и пречат на прскалката.
Звуци од машината	Предметите не се ставени цврсто во кошницата.	Прекинете ја програмата и преуредете ги предметите.
Удирање и водоводни цевки	Ова може да се должи на инсталацијата или пресекот на цевката.	Ова нема никакво влијание врз функцијата на машината за миење садови. Ако имате потешкотии, контактирајте квалификуван водоводџија.
Садот не е чист	Садовите не се вметнати правилно.	Погледнете го делот „Подготовка и вметнување садови“.
	Програмата не била доволно силна.	Изберете поинтензивна програма.

Проблем	Можни причини	Што да направите
Садовите не се чисти.	Не е исфрлен доволно детергент.	Користете повеќе детергент или сменете го детергентот.
	Предметите го блокираат движењето на прскалката.	Преуредување на предметите така што прскалката може слободно да ротира.
	Комбинацијата на филтерот не е чиста или не е добро инсталирана во основата на орманот за машина за перење. Ова може да предизвика блокирање на прскалката.	Правилно исчистете го и/или инсталирајте го филтерот. Исчистете ги млазниците за распрскувачот.
Замаглување на стаклото.	Комбинации на мека вода и премногу детергент.	Користете помалку детергент ако имате мека вода и изберете пократок циклус за миење на стаклени предмети.
Белите точки се појавуваат на садовите во чаши.	Тврдата вода може да предизвика таложење на каменец.	Проверете ги поставките за омекнувач на вода или статусот на полнење на spremникот за сол.
Црни или сиви дамки на садови	Алуминиумски прибор се допирал со садовите	Користете благ абразив за да ги елиминирате дамките.
Детергентот остана во дозерот	Садовите го блокираат дозерот за детергент	Прередете ги садовите.
Садовите не се сушат	Неправилно наместени садови	Користете ракавици ако видите остатоци од детергент на садовите за да избегнете иритација на кожата.
	Садовите се отстранети премногу рано	Не испразнувајте ја машината за перење веднаш по миењето. Малку отворете ја вратата за да може да излезе пареа. Извадете ги садовите само откако ќе се намали температурата. Прво спуштете ја кошницата за да спречите капење на вода од горната кошница.

Проблем	Можни причини	Што да направите
Садовите не се сушат	Одбрана е погрешна програма.	Со кратка програма, температурата е помала, што ги намалува перформансите за чистење. Изберете програма со подолга програма за перење..
	Употреба на прибор со слаб квалитет на облога.	Одводнувањето е потешко со ова. Прибор или садови од овој тип не се погодни за машината за перење.



Предупредување

Самопоправка или непрофесионална поправка може да предизвика сериозни ризици по безбедноста на корисникот на апаратот и гаранција за удар.

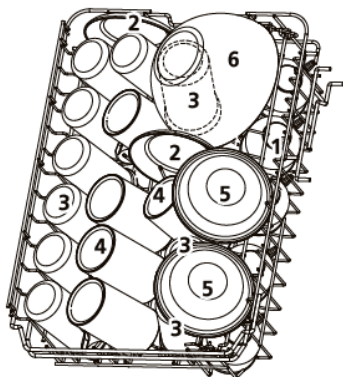
Достапност на резервни делови

- **Седум години по пуштање на последниот пример од моделот на пазар:** мотор, пумпа за циркулација и одвод, грејачи и грејни елементи, вклучувајќи топлински пумпи (одделно или во сет), цевки и соодветна опрема, вклучувајќи ги сите црева, вентили, филтри и запирачи, структурни и внатрешни делови поврзани со вратата (одделно или во сет), струјни кола, електронски екрани, прекидачи под притисок, термостати и сензори, софтвер и фирмвер, вклучително и софтвер за рестартирање.
- **Десет години по пуштање на последниот пример од моделот на пазар:** шарки и гуми за вратата, други заптивки, краци за прскалките, филтри за одвод, решетки и пластични делови како кошница и поклопци.

ПОЛНЕЊЕ НА КОШНИЦАТА

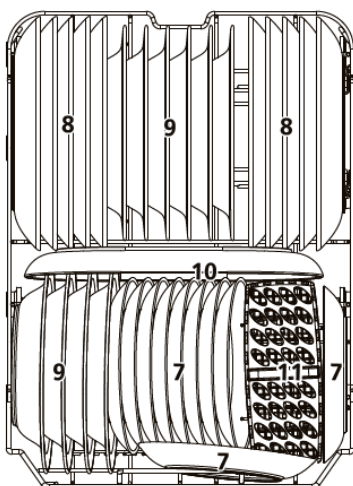
- Полнењето на машината за перење во полн капацитет придонесува на заштеда на енергија и вода.

1. Горна кошница:



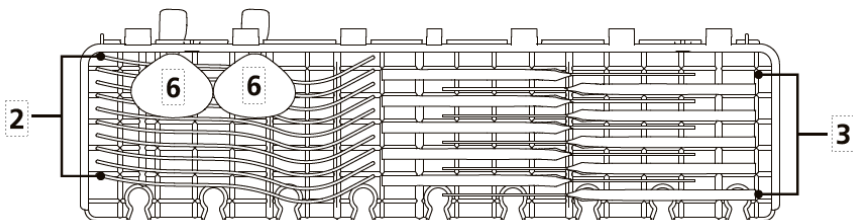
Број	Пре дме т
1	Чаша
2	Чинија
3	Чаша
4	Чаша
5	Мало тенџере
6	Тава за печење

2. Горна кошница:



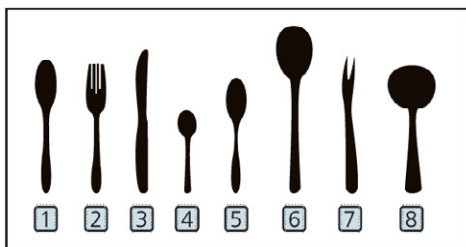
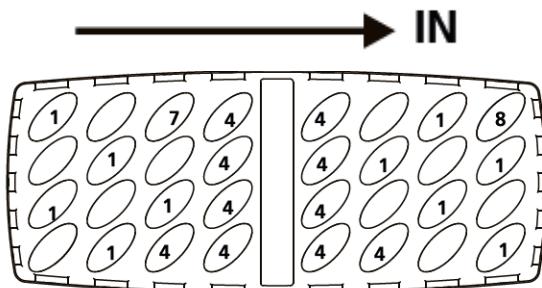
Број	Пре дме т
7	Десертни чинии
8	Плитки чинии
9	Длабоки чинии
10	Овална чинија
11	Чинии за десерт од меламин

3. Решетка за прибор:



НАПОМЕНА: Ве молиме, поставете лесни и рамни предмети на оваа полица.
 Максималното оптоварување е 1.5kg.

4. Кошница за прибор:



Податоци за тестови за споредливост
 согласно со EN60436 капацитет: 9
 предмета
 Позиција на горната кошница: долна
 позиција на Програма: ECO
 Поставување на средството за плакнење:
 Мах
 Поставување на омекнувач: НЗ

Broj	Stavka
1	Лажници
2	Вилушки
3	Ножеви
4	Лажички
5	Десертни лажници
6	Лажници за сервирање
7	Вилушка за сервирање
8	Кутлача

Одложување, ЕУ декларација за согласност

Одложување на отпад стара електрична и електронска опрема



Производите означени со овој симбол означуваат дека производот спаѓа во групата на електрична и електронска опрема (ЕЕ производи) и не смее да се одложува заедно со домаќинскиот отпад. Заради тоа овој производ треба да се одложи на означено место за собирање на електрична и електронска опрема. Правилно одложување на овој производ ќе помогне во спречување на можни негативни последици на околината и човековото здравје, кој инаку би можеле да бидат загрозени со неодговорно одложување на потрошен производ. Рециклираниот материјал ќе помогне во чување на здрава животна околина и природни ресурси.

За детални информации за собирање на ЕЕ производи обратете се на продавницата во која сте го купиле овој производ.

ЕУ Изјава за согласност

Овој уред е произведен согласно со важечките Европски норми и е во согласност со сите важечки Директиви и Регулации.

ЕУ Изјава за согласност можете да ја превземете од следниов линк: www.msan.hr/dokumentacijaartikala



Лист со податоци за производот

Лист со податоци за производот внесен во EPREL базата со податоци

За повеќе информации, ве молиме да го скенирате QR кодот или посетете ја Vivax мрежната страница: www.vivax.hr



Содржина дел II

■ КОРИСТЕЊЕ НА МАШИНАТА ЗА МИЕЊЕ НА САДОВИ

Контролна плоча

Омекнувач на вода

Подготовка и вметнување на садови

Функција на средство за плакнење и детергент

Полнење на спремникот со средство за помош при плакнење

Полнење на спремникот со детергент

■ ПРОГРАМИРАЊЕ НА МАШИНАТА ЗА МИЕЊЕ НА САДОВИ

Табела за циклус на перење ciklusa pranja

Започнување на циклус на миење

Промена на програми во средина на циклус

Заборавивте нешто да додадете?

■ КОДОВИ НА ГРЕШКА

■ ТЕХНИЧКИ ПОДАТОЦИ

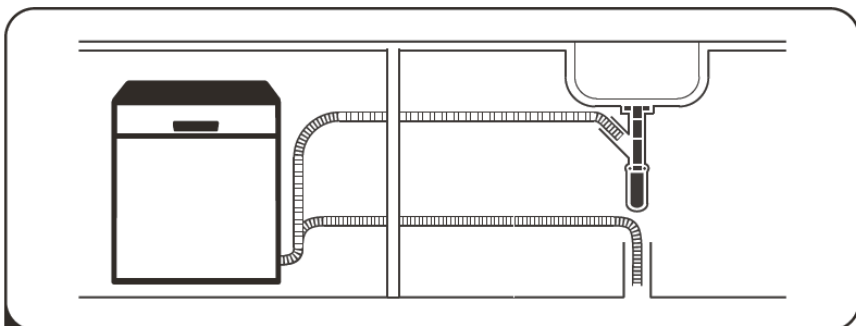


НАПОМЕНА:

- *Ако не можете сами да ги решите проблемите, ве молиме побарајте помош од професионален техничар.*
- *Производителот, во согласност со политиката на постојан развој и ажурирање на производот, може да изврши измени на производот без претходно известување.*
- *Ако го изгубите или стане неприменлив, може да добиете ново упатство за употреба од производителот или од одговорниот дистрибутер.*

БРЗ ВОДИЧ ЗА КОРИСНИКОТ

Прочитајте ги соодветните содржини во упатството за детални методи на работа.



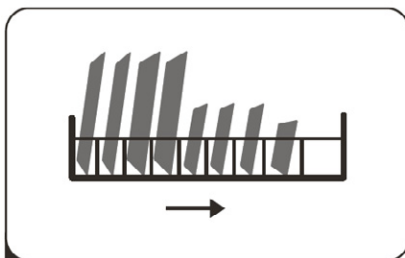
1

Инсталирајте ја машината за миење на садови
(Ве молиме проверете го делот 5 „УПАТСТВО ЗА ИНСТАЛАЦИЈА“ Делот
I : Генеричка верзија.)



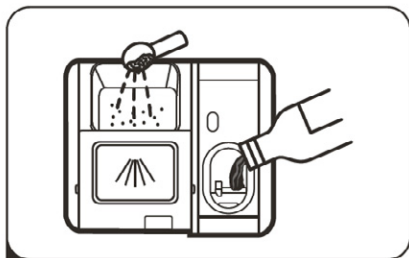
2

Отстранување на талогот од
приборот



3

Полнење на кошницата



4

Полнење на дозерот

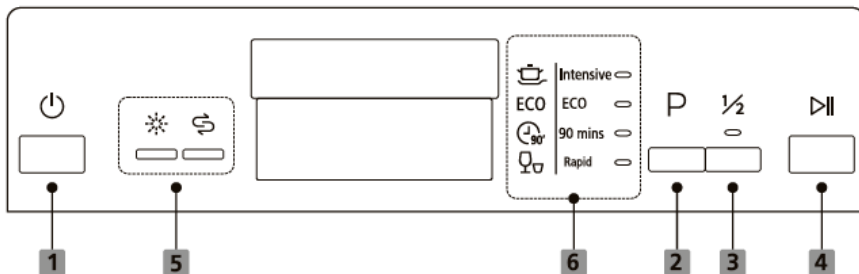


5

Бирање на програма и стартување
на машината за миење на садови

КОРИСТЕЊЕ НА МАШИНАТА ЗА МИЕЊЕ НА САДОВИ

Контролна Плоча







Работа (Копче)

1. Вклучување	Притиснете го ова копче за да ја вклучите машината за миење садови. Екранот се осветлува!
2.Програма	Изберете ја соодветната програма за миење. Индикаторот за избраната програма ќе светне.
3.Пола полнење	Кога имате приближно или помалку од половина полна машина за перење, можете да ја изберете оваа функција за да заштедите енергија и вода (може да се користи со Интензивни, ЕСО и 90 мин програми)
4.Старт/Пауза	За да ја стартувате избраната програма за перење или да ја паузирате кога работи машината за миење садови.

Екран (индикатор)

5 Индикатор за предупредување	<p>☀ Помош при плакнење Доколку индикаторот “☀” е вклучен, тоа значи дека во машината постои малку средство за помош при плакнење и е потребно повторно полнење</p> <p>💰 Сол Доколку индикаторот “💰” е вклучен, тоа значи дека во машината има уште малце сол и е потребно да се дополни.</p>
-------------------------------	---

Екран

<p>6. Индикатор на програма</p>	<p> Intensive За најнечисти садови и нормално нечисти тенџериња, лонци, тави, чинии итн. Со засушена храна.</p> <p> ECO ECO Ова е стандардна програма соодветна за стандардно нечисти садови како тенџериња, чинии, чаши и малку нечисти тави.</p> <p> 90 min За стандардно нечисти садови на кој им е потребно брзо перење.</p> <p> Rapid (Брзо) Кратко перење за малку нечисти садови кој не мора да се сушат.</p>
--	--

Омекнувач на вода

Омекнувачот на вода мора да се постави рачно со помош на бирачот за тврдост на вода.

Омекнувачот на вода е дизајниран да отстранува минерали и соли од вода што може да има негативно влијание врз работата на уредот. Колку повеќе минерали има, толку е потешка водата.

Омекнувачот треба да се прилагоди според тврдоста на водата во вашата област. Вашиот локален орган за вода може да ве извести за тврдоста на водата во вашата област.

Прилагодување на потрошувачката на сол

Машината за миене садови е дизајнирана да ви овозможи да ја прилагодите количината на сол врз основа на тврдоста на водата. Ова е наменето за оптимизирање и прилагодување на нивото на потрошувачка на сол.

Следете ги чекорите подолу за да го прилагодите внесот на сол.

1. Затворете ја вратата и вклучете го уредот;
2. Притиснете и држете го копчето **Програма** повеќе од 5 секунди за да го започнете стандардниот модел на работа со омекнувач на вода во рок од 60 секунди откако уредот е вклучен;
3. Притиснете го копчето **Програма** за да изберете соодветна програма според вашето опкружување. Промените се одвиваат според следната низа:
N1->N2->N3->N4->N5->N6;
4. Притиснете го копчето за вклучување за да ја стартувате машината

ТВРДОСТ НА ВОДАТА				Ниво на омекнувач на вода	Потрошувачка на сол (грам/циклус)
Германија dH	Франција fH	Британија а Clarke	Mmol/l		
0 - 5	0 - 9	0 - 6	0 - 0.94	H1->Rapid light bright	0
6 - 11	10 - 20	7 - 14	1.0 - 2.0	H2->90 mins light bright	9
12 - 17	21 - 30	15 - 21	2.1 - 3.0	H3->Rapid, 90 mins light bright	12
18 - 22	31 - 40	22 - 28	3.1 - 4.0	H4->ECO light bright	20
23 - 34	41 - 60	29 - 42	4.1 - 6.0	H5->ECO, Rapid light bright	30
35 - 55	61 - 98	43 - 69	6.1 - 9.8	H6->ECO, 90 mins light bright	60

1°dH=1.25 °Clarke=1.78 °fH=0.178mmol/l

Фабричко поставување: H3

Контактирајте го вашиот локален водоводен одбор за повеќе податоци за тврдокорноста на вашата вода.



Ве молиме проверете го делот 3 „Ставање сол во омекнувачот“ делот I :
Генеричка верзија, доколку ви недостасува сол во машината.

НАПОМЕНА: Ако вашиот модел нема омекнувач за вода, можете да го прескокнете овој дел. Цврстината на водата варира од место до место. Ако се користи тврда вода во машината за перење, талозите ќе навлезат во садовите и приборот. Уредот е опремен со специјален омекнувач кој користи резервоар за сол дизајниран да го елиминира каменецот од водата.

Подготовка и вметнување на садови

Размислете за купување прибор што е означен за машини за миење садови. За одделни ставки, изберете ја програмата со најниска можна температура. За да спречите оштетување, немојте веднаш по завршување на програмата да го вадите стаклото и приборот од машината.

Следниов прибор/садови за миење

Не е соодветен

- Прибор со со дрвен, керамички или бисерни рачки, како и пластични предмети кој не се отпорни на топлина
- Стар прибор со залепени делови кои не се отпорни на температура. Поврзани предмети
- Калај или бакарни предмети, како и кристални чаши
- Челични предмети подложни на рѓа. Дрвени чинии
- Предмети изработени од синтетички влакна

Делумно соодветни

- Некои типови на чаши може да се оштетат послам голем број на миенеа
- Сребрените и алуминиумските делови имаат тенденција да ја менуваат бојата за време на перењето
- Лакираните примероци може да избледат ако често се мијат во машината за перење

Препораки за полнење на машината за миенеа садови

За најдобри перформанси на машината за перење, следете ги овие совети (карактеристиките и изгледот на кошницата и кошницата за прибор може да варира од модел до модел).

Ставете ги предметите во машина за миенеа садови на следниов начин:

- Отстранете ги зголемените количини на преостаната храна. Омекнете ја останатата изгорена храна во тави. Не е неопходно да се исплакнат садовите под млаз вода.
- Предметите како чаши, тенџериња / тави и сл. одат со лицето надолу.
- Закривени или конкавни предмети треба да бидат поставени под агол, така што водата може да се лизне од нив.
- Целиот прибор треба да биде нареден за да не се превртува.
- Целиот прибор треба да биде поставен така што прскалките можат слободно да ротираат за време на миенеа.
- Ставете ги шупливите предмети како чаши, тави и сл. со отворот свртен надолу, така што водата не може да се собере во резервоарот или во длабоката основа.
- Садовите и приборот не смеат да стојат едно над друго или да се покриваат едни со други. За да се избегне оштетување, чашите не треба да се допираат.
- Горната корпа е дизајнирана да држи понежни и полесни прибор, како што се чашите.
- Ножевите со подолги краеве поставени во исправена положба се потенцијална опасност!
- Долгите и/или остриот прибор, како што се ножевите за месо, мора да бидат поставени хоризонтално во горната корпа.
- Ве молиме, немојте да ја преоптоварувате машината за перење. Ова е важно заради добри резултати и разумна потрошувачка на енергија.



NOTE: Very small items should not be washed in the dishwasher as they could easily fall out of the basket.

Отстранување на садови

За да спречите капење на вода од горната кошница во долната, препорачуваме прво да ја испразните долната, а потоа горната..



Предупредување



Предметите ќе бидат топли! За да спречите оштетување, немојте да го отстранувате стаклото и прибор од машината за перење приближно 15 минути по завршувањето на програмата.

Полнење на горната кошница

Горната кошница е наменета за поделикатни и полесни предмети, како што се чаши и чинии, како и чинии, мали чинии и плитки тави (додека не се извалкаат премногу). Ставете ги садовите така што прскањето со вода нема да може да ги помести.



Полнење на долната кошница

Предлагаме поголемите и валканите предмети во долната корпа: тоа се лонците, тавите, поклопците, садовите за сервирање, како што е прикажано на илустрацијата. Подобро е да се постават садовите за сервирање и поклопците на страничната страна на решетката за да се избегне блокирање на ротацијата на прскалката.

Максималниот дијаметар препорачан за чиниите пред дозерот за детергент е 19 см за да не се блокира отворот на истиот.



Полнење на кошницата за прибор

Приборот треба да се постави во кошницата одделно едни од други во соодветна положба и треба да бидете сигурни дека садовите не се допираат, бидејќи тоа може да предизвика лоши перформанси за перење..

! Предупредување



Не дозволувајте ниту еден предмет да виси од долниот дел. Секогаш ставајте го остриот прибор со сечилото свртено према доле!



За најдобар ефект на перење, ве молиме кошницата да ја наполните спрема стандардите и спецификациите наведени во делот на прирачникот Дел I

Функција помош при плакнење и детергент


Помош при плакнење се испува за време на последното плакнење за да не се спречи формирање на капки вода на садовите кој можат да остават дамки. Исто така, ова го подобрува сушењето бидејќи водата може да се лизне од садовите. Вашата машина за перење е дизајнирана да користи течни помагала за плакнење.

! Предупредување

Користете го само наведениот тип на средство за плакнење. Никогаш не го исполнувајте диспензерот за овој производ со други средства (на пр. чистач на машината за перење или течен детергент). Ова може да го оштети уредот.

Кога повторно да го наполните средството за помош при плакнење

Редовноста на потребата за полнење зависи од тоа колку често ги миете садовите во машината и колку често го користите средството за плакнење.

- Индикаторот за средство за плакнење () ќе се запали кога детергентот треба да се наполни.
- Не преполнувајте го дозерот за средство за плакнење.

Функција детергент

Хемиските средства што го сочинуваат детергентот се потребни за отстранување, дробење и отстранување на целата нечистотија од машината за перење. Повеќето комерцијални детергенти со комерцијален квалитет се погодни за ова

! Предупредување

Соодветна употреба на детергент
Користете само детергент специјално дизајниран за употреба на машина за миење садови.

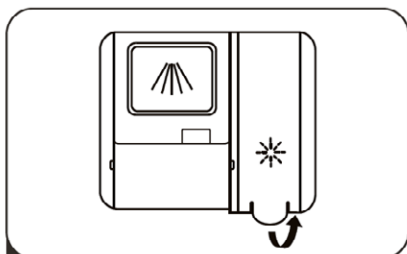
Чувајте го вашиот детергент свеж и сув.

Не ставајте прашкаст детергент во диспензерот додека не бидете подготвени да ги миете садовите.

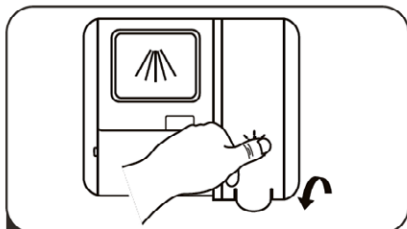
Детергентот за миење садови е корозивен! Чувајте го подалеку од дофат на деца.



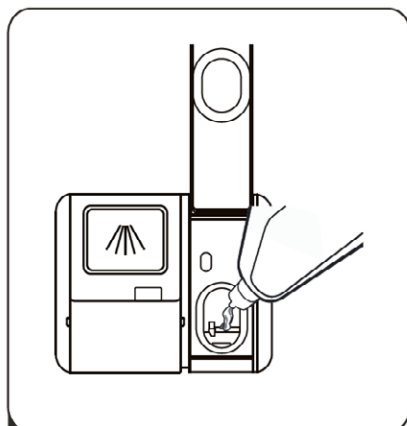
Полнење на spremnikot со средство за помош при плакнење



- 1** Отстранете го чепот на spremnikot со подигање на рачката.



- 3** Затворете го чепот.



- 2** Ставете средство во spremnikot и внимавајте да на го преполните.

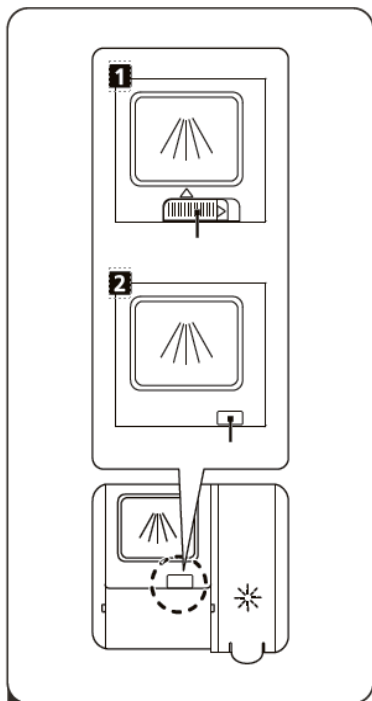
Прилагодување на spremnikot со средство за помош при плакнење

За да се постигнат подобри перформанси на сушење со ограничена количина на средство за плакнење, машината за перење е дизајнирана да ја прилагоди потрошувачката од страна на корисникот. Следете ги чекорите подолу.

1. Затворете ја вратата и вклучете го уредот.
2. Во рок од 60 секунди по првиот чекор, притиснете го и држете го копчето Програма повеќе од 5 секунди и потоа притиснете го копчето за половично полнење за да влезете во зададениот модел, а на екранот ќе трепка како фреквенција од 1Hz.
3. Притиснете го копчето Програма за да го изберете поставениот сет според вашите желби. Сетовите се менуваат во следниов редослед: D1->D2->D3->D4->D5->D1. Што е поголем борјот, повеќе средство за помош при плакнење уредот ќе користи.
4. Притиснете го копчето за вклучување за да завршите со поставување на моделот.

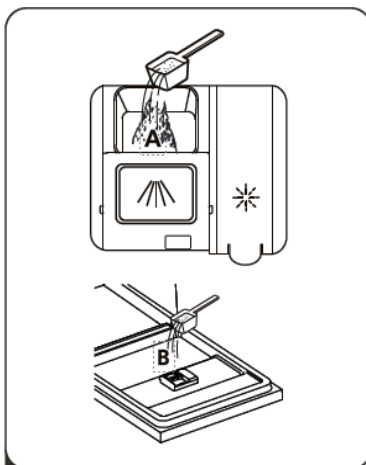
Ниво на средство	Позиција на селекторот
D1	Rapid Light bright
D2	90 mins Light bright
D3	90 mins, Rapid Light bright
D4	ECO Light bright
D5	ECO, Rapid Light bright

Полнење на спремникот со детергент

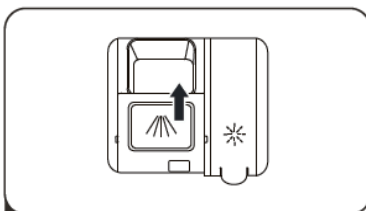


1 Ве молиме, изберете отворен начин во согласност со реалната состојба.

1. Отворете го капачето со лизгање на отворот за ослободување.
2. Отворете го капачето со притискање на притисокот за ослободување.



2 Додадете детергент во поголемата празнина (A) за главниот циклус на перење. За подобар резултат на чистење, особено ако имате многу нечистотија, истурете мала количина детергент на вратата. Дополнителниот детергент ќе се активира за време на фазата пред миење






3 Затворете го преклопот со лизгање напред и потоа притиснете го надолу.

ПРОГРАМИРАЊЕ НА МАШИНАТА ЗА МИЕЊЕ НА САДОВИ

Табела со циклуси на перење

Табелата подолу покажува кои програми се најдобри за нивото на храна на садовите и колку детергент е потребен. Тие исто така покажуваат разни информации за програмата.

(●) значи: потребно е да се наполни спремникот со средство за помош при плакнење.

Програма	Опис на циклусот	Детергент Пред/Глав ен	Време на работа (мин)	Енергија (Kwh)	Вода (L)	Средство
Intensive 	Пред-перење(50°C) Перење(65°C) Плакнење Плакнење(65°C) Сушење	4/13g (1 или 2 пар)	205	1,378	15,3	●
ECO (*EN60436)	Перење(45°C) Плакнење Плакнење(60°C) Сушење	17g (1 или 2 парчиња)	235	0,704	9,0	●
90 mins 	Перење(60°C) Плакнење Плакнење(65°C) Сушење	17g (1 парче)	90	1,234	10,2	●
Rapid 	Перење(50°C) Плакнење Плакнење(45°C)	12g	30	0,611	10,0	○



НАПОМЕНА: *EN60436: Овој програм е тестен циклус. Податоци за тестот се спроведени согласно со EN60436.

Штедење енергија

1. Претходното плакнење на садови доведува до зголемување на потрошувачката на вода и енергија и не се препорачува.
2. Перење на садови во кујнска машина за перење на садови обично троши помалку енергија и вода во фазата на користење од рачното перење кога машината за садови се користи според упатствата.

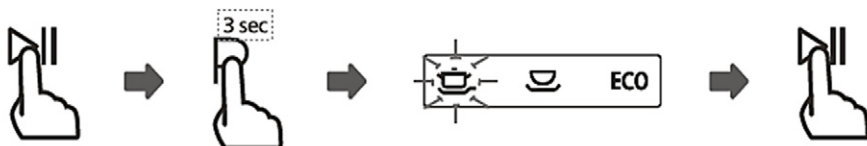
Стартување на циклус за перење

1. Извлечете ја долната и горната кошница, ставете ги садовите и турнете ги назад. Прво се препорачува да ја наполните долната корпа, а потоа и горната.
2. Истурете детергент.
3. Вметнете го приклучокот во штекерот. За напојување, видете ја последната страница од „Product fiche“. Осигурете се дека водоснабдувањето е целосно отворено.
4. Затворете ја вратата, притиснете го копчето за вклучување и машината се вклучува.
5. Изберете програма и соодветното светло ќе се вклучи. Потоа, притиснете го копчето Start/Pause и машината за перење ќе го започне својот циклус.

Менување на програма во сред циклус

Циклусот на перење може да се промени само доколку машината кратко време работи. Во спротивно, можно е детергентот веќе да е ослободен и машината веќе да ја испуштила водата за перење. Ако тоа е случај, потребно е повторно да го наполните дозерот за детергент. За повторно да ја стартувате машината, следете ги следниве упатства:

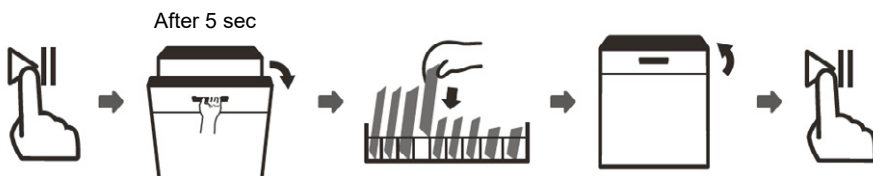
1. Притиснете го копчето **Start / Pause** за да го паузираш миењето.
2. Притиснете го и држете го копчето Програма повеќе од 3 секунди и програмата ќе биде откажана.
3. Притиснете го копчето Програма за да ја изберете саканата програма.
4. Притиснете го копчето **Start / Pause** и по 10 секунди започнува машината за перење.



Заборавивте нешто да додадете?

Заборавена чинија може да се додаде во кое било време пред да се отвори дозерот за детергент. Ако е така, следете ги упатствата подолу:

1. Притиснете го копчето **Start / Pause** за да го паузираш миењето.
2. Почекајте 5 секунди и потоа отворете ја вратата.
3. Додадете ги заборавените предмети.
4. Затворете ја вратата.
5. Притиснете го копчето **Start / Pause** и по 10 секунди започнува машината за перење.



Предупредување



Опасно е да ја отворите вратата во сред циклус бидејќи заради тоа пареата што ќе искочи може да ве изгори.

КОДОВИ НА ГРЕШКА

Ако постои дефект, машината за садови ќе го прикаже кодот за грешка за идентификација на истиот:

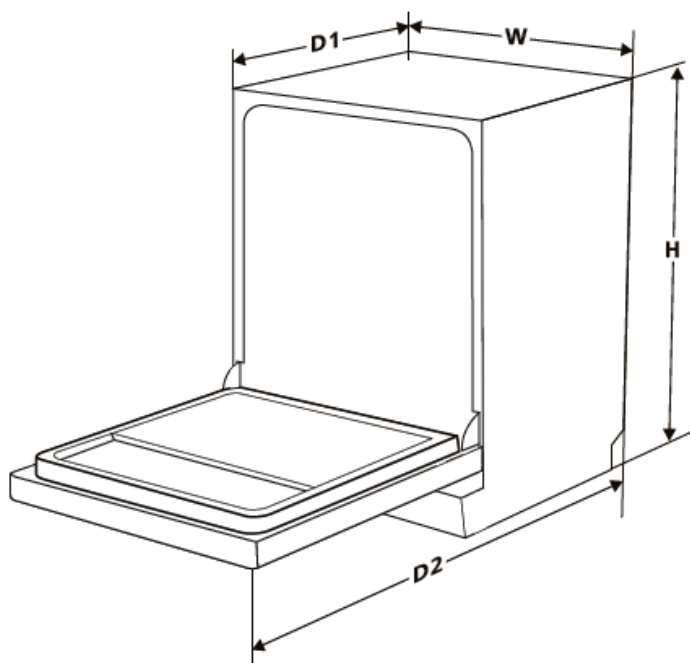
Кодови	Значење	Можни причини
Светлото за брзо миење трепка	Подолго време на доток.	Славината не е отворена или дотокот на вода е ограничен или притисокот за вода е премногу низок.
Светлата за 90 мин и брзо перење треперат	Не е достигната потребната температура.	Дефект на грејниот елемент
ЕКО светлото трепка	Преливање.	Некој дел од машината истекува
Светла за програмите Intensive, ЕКО и брзо перење треперат	Дефект при комуникација помеѓу главниот PCB и PCB приказ.	Отворен круг или дефект на жиците за комуникација.

⚠ Предупредување

Ако се појави прелевање, исклучете го главниот водовод пред да повикате сервис.

Ако има вода на дното поради прелевање или малку истекување, таа вода треба да се отстрани пред да се стартува повторно машината за миење садови.

ТЕХНИЧКИ ИНФОРМАЦИИ



Висина (H)	845mm
Ширина (W)	448mm
Длабочина (D1)	600mm (со затворена врата)
Длабочина (D2)	1175mm (со отворена врата 90°)

Изјава за усогласеност

За издавање на ЕУ изјавата за усогласеност одговорен е исклучиво производителот.

Назив и адреса на производителот:

MS Industrial Ltd.

Rm.1503A,15/F,Shun Kwong Commercial Bldg.,No.8 Des Voeux Road West,Sheu Wan, Hong Kong

Предмет на изјавата:

Производ: МАШИНА ЗА МИЕЊЕ САДОВИ

Назив на бренд: VIVAX

Модел: DW-45942B

Предметот на наведената изјава е во согласност со соодветна законска регулатива на Унијата за усогласување:

1. EMC Direktiva 2014/30/EU
2. LVD Direktiva 2014/35/EU
3. ErP Direktiva 2009/125/EC
4. RoHS Direktiva 2011/65/EU

Референца на применетите ускладени норми или референци на техничката спецификација во врска со која се изјавува усогласеност:

EN 55014-1:2017	IEC 62321-1:2013
EN 55014-2:2015	IEC 62321-2:2014
EN IEC 61000-3-2:2019	IEC 62321-3-1:2013
EN 61000-3-3:2013/A1:2019	IEC 62321-4:2013+AMD1:2017
EN 60335-1:2012+A2:2019	IEC 62321-5:2013
EN 60335-2-5:2015	IEC 62321-6:2015
EN 62233:2008	IEC 62321-7-1:2015
EN 60436:2020	IEC 62321-7-2:2017
EN 50564:2011	IEC 62321-8:2017

Скопје, 26.4.2023

Место и датум на издавање


ПОТПИШАНО

Margareta Gnjatovic Spirov
Управител

Име / функција / потпис

Deklarata e konformitetit

Prodhuesi është ekskluzivisht përgjegjës për lëshimin e deklaratës së konformitetit të BE-së

Emri dhe adresa e prodhuesit:

MS Industrial Ltd.

Rm.1503A,15/F,Shun Kwong Commercial Bldg.,No.8 Des Voeux Road West,Sheu Wan, Hong Kong

Subjekti i deklaratës:

Produkt: LAVASTOVILJE

Emri i markës: VIVAX

Model: DW-45942B

Objekti i deklaratës në fjalë është në përputhje me legjisllacionin përkatës të Unionit për harmonizim:

1. EMC Direktiva 2014/30/EU
2. LVD Direktiva 2014/35/EU
3. ErP Direktiva 2009/125/EC
4. RoHS Direktiva 2011/65/EU

Referenca në standardet e harmonizuara të aplikuara ose referenca në specifikimin teknik në lidhje me të cilin deklarohet konformiteti:

EN 55014-1:2017	IEC 62321-1:2013
EN 55014-2:2015	IEC 62321-2:2014
EN IEC 61000-3-2:2019	IEC 62321-3-1:2013
EN 61000-3-3:2013/A1:2019	IEC 62321-4:2013+AMD1:2017
EN 60335-1:2012+A2:2019	IEC 62321-5:2013
EN 60335-2-5:2015	IEC 62321-6:2015
EN 62233:2008	IEC 62321-7-1:2015
EN 60436:2020	IEC 62321-7-2:2017
EN 50564:2011	IEC 62321-8:2017

Skopje, 26.4.2023

Vendi dhe data e lëshimit


Nënshkruar

Margareta Gnjatovic Spirov
Manager

Emri / funksioni / nënshkrimi

VIVAX
Made for you

DW-45942B

AL

Udhëzime për shfrytëzim



PËRMBAJTJA

■ PARALAJMËRIME TË SIGURISË

■ VLERËSIMI I PRODUKTIT

■ PËRDORIMI I ENËLARËSES SUAJ

Vendosja/ Mbushja e kripës në zbutës

Këshilla të mbushjes së shportës

Fikja për periudha të gjata kohore

■ MIRËMBAJTJA DHE PASTRIMI

Përkujdesja e jashtme

Përkujdesja e brendshme

Përkujdesja për enëlarësen

■ UDHËZIME TË INSTALIMIT

Fuqia e Lidhjes

Furnizimi me ujë dhe tharja

Lidhja e gypave/ tubave tharëse

Pozicionimi i pajisjes

Instalimi i Qëndrimit të lirë

Montimi me instalim (Built-In) (për modelin e integruar)

■ KËSHILLA TË ZGJIDHJES SË PROBLEMEVE

Qasshmëria e pjesëve shtesë

■ ASGJËSIMI, DEKLARATA E PËRPUTHSHMËRISË SË BE-së (EU)

I, E NDERUAR KONSUMATOR-E:

Ju faleminderit për blerjen e kësaj enëlarëse. Për të u siguruar që të merrni rezultatet më të mira nga enëlarësja juaj e re, ju lutemi gjeni kohë për të lexuar udhëzimet e thjeshta në këtë broshurë.

Ju lutemi sigurohuni që materiali i paketimit të hidhet në përputhje me kërkesat aktuale mjedisore.

Kur asgjësoni/ hidhni ndonjë pajisje për larjen e enëve, ju lutemi kontaktoni departamentin tuaj lokal të hedhjes së mbeturinave për këshilla mbi deponimin e sigurt.

Kjo pajisje duhet të përdoret vetëm për qëllimin e synuar.

Ju lutemi lexoni me kujdes këto udhëzime para se të instaloni dhe të vëni në punë enëlarësen. Prodhuesi nuk është përgjegjës për përdorimin e pahijshëm të pajisjes.

Ndiqui udhëzimet për përdorim. Vendosni/ ruani udhëzimet tuaja në një vend të njohur dhe të sigurt për ju për t'i mbajtur ato në rast të ripërdorimit.

INFORMACIONE TË SIGURISË

Kuptimi i simboleve për paralajmërimin e sigurisë



Simboli i paralajmërimi

Simbolet tregojnë çështje për tu kushtuar vëmendje dhe këto sjellje duhet të shënohen veçanërisht. Nevojiten masa paraprake të duhura ose do të shkaktohen dëmtime serioze ose të moderuara ose dëmtime të produktit.



Simbolet e kujdesit

Simbolet tregojnë çështje të ndaluara dhe ato sjellje janë të ndaluara. Mosrespektimi i udhëzimeve mund të rezultojë në dëmtime të produktit ose të rrezikojë sigurinë personale të përdoruesve.



Vërejtje

Simbolet tregojnë çështje që duhet të ndiqen, dhe ato sjellje duhet të ekzekutohen në mënyrë rigorozë në përputhje me kërkesat funksionimit. Mosrespektimi i udhëzimeve mund të rezultojë në dëmtime të produktit ose të rrezikojë sigurinë personale të përdoruesve.

Goditja (shoku) Elektrike!

- Në rast se kordoni i furnizimit është dëmtuar, ai duhet të zëvendësohet nga prodhuesi, agjenti i tij i shërbimit ose persona të kualifikuar në mënyrë të ngjashme për të shmangur ndonjë rrezik.
- Setet e reja të tubit/ zorrës së furnizuar me pajisjen duhet të përdoren dhe se setet e vjetra të tubit/ zorrës nuk duhet të përdoren përsëri.
- Para çdo mirëmbajtje të pajisjes, hiqeni pajisjen nga rryma elektrike.
- Gjithmonë hiqni makinën nga priza dhe fikni furnizimin me ujë pas përdorimit. Presioni maksimal i ujit në hyrje, në paskal. Presioni minimal i ujit në hyrje, në paskal.
- Për të siguruar sigurinë tuaj, priza e rrymës duhet të futet në një prizë me tre pole të tokëzuara. Kontrolloni me kujdes dhe sigurohuni që foleja juaj të jetë tokëzuar siç duhet dhe sigurtë.

- Sigurohuni që uji dhe pajisjet elektrike duhet të lidhen nga një teknik i kualifikuar në përputhje me udhëzimet e prodhuesit dhe rregulloret lokale të sigurisë.
- Kjo pajisje mund të përdoret nga fëmijë të moshës 8 vjeç e më lartë dhe nga persona me aftësi të reduktuara fizike, shqisore ose mendore ose me mungesë të përvojës dhe njohurisë nëse u është dhënë mbikëqyrje ose udhëzim në lidhje me përdorimin e pajisjes në një mënyrë të sigurt dhe se janë të aftë t'i kuptojnë rreziqet e përfshira.
- Fëmijët nuk duhet të luajnë me pajisjen.
- Pastrimi dhe mirëmbajtja nga përdoruesit nuk duhet të bëhen nga fëmijët në rast se nuk mbikëqyren.
- Kjo pajisje nuk është menduar për përdorim nga persona (përfshirë fëmijët) me aftësi të reduktuara fizike, shqisore ose mendore, ose mungesë të përvojës dhe njohurisë, përveç nëse atyre u është dhënë mbikëqyrje ose udhëzim në lidhje me përdorimin e pajisjes nga një person përgjegjës për sigurinë e tyre. (Për IEC60335-1)
- Materialet e paketimit mund të jenë të rrezikshme për fëmijët!
- Kjo pajisje është vetëm për përdorim në ambientet e brendshme shtëpiake.
- Për të u mbrojtur nga rreziku i goditjes elektrike, mos zhytni njësinë, kordonin ose prizën në ujë ose në ndonjë materie tjetër të lëngët.
- Këto pajisje janë menduar të përdoren në amvisëri dhe aplikacione të ngjashme si:
 - Zonat e kuzhinës së stafit në dyqane, zyra dhe ambiente të tjera pune;
 - Shtëpi fermash;
 - Nga klientët në hotele, motele dhe ambiente të tjera të tipit të banimit;
 - Mjedise të tipit për fjetje dhe mëngjes.

UDHËZIME PËR TOKËZIM

- Kjo pajisje duhet të tokëzohet. Në rast të mosfunktionimit ose prishjes, tokëzimi do të zvogëlojë rrezikun e një goditjeje/ shoku elektrik duke siguruar një rrugë të

rezistencës më të vogël të rrymës elektrike. Kjo pajisje është e pajisur me një prizë të përçuesit të tokëzimit.

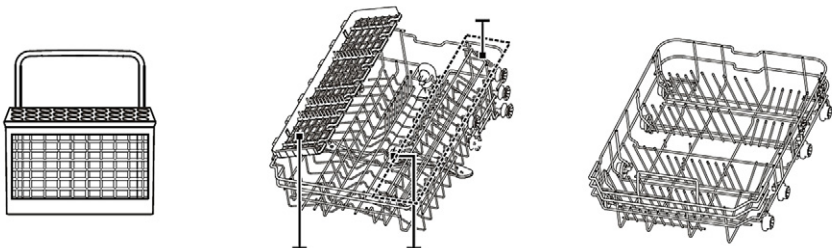
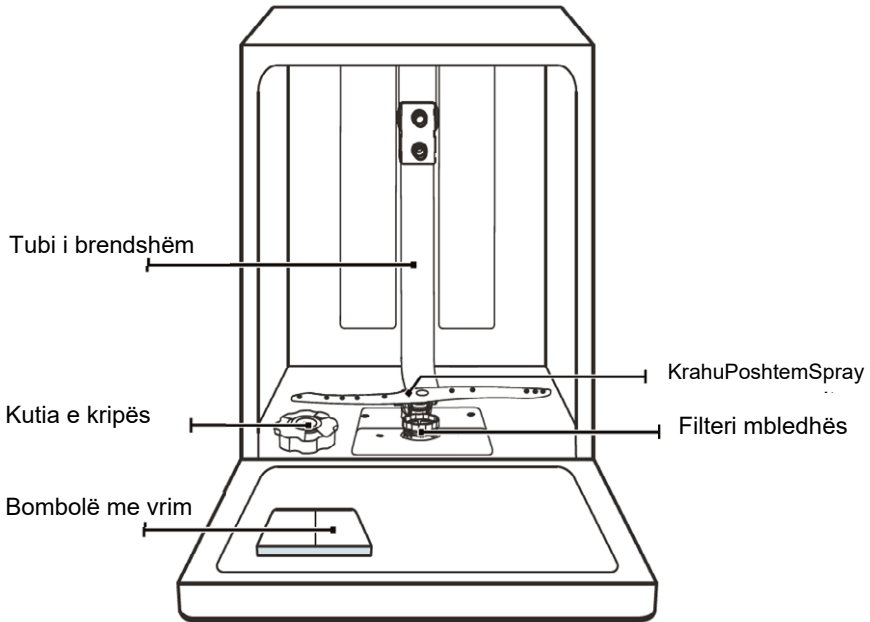
- Spina duhet të futet në një prizë të përshtatshme që është instaluar dhe tokëzuar në përputhje me të gjitha kodet dhe urdhëresat lokale.
- Lidhja e papërshtatshme e përçuesit të tokëzimit të pajisjeve mund të rezultojë në rrezik të një goditjeje/ shoku elektrik.
- Kontrolloni me një elektrikist të kualifikuar ose përfaqësues të shërbimit në rast se dyshoni se pajisja juaj është tokëzuar siç duhet.
- Mos e modifikoni spinën e ofruar me pajisje në rast se nuk i përshtatet prizës.
- Instaloni një prizë të duhur, nga një elektrikist i kualifikuar.
- Mos abuzoni, mos rrini ulur e as mos qëndroni në derë ose në raftin e enëve të enëlarësit.
- Mos e përdorni enëlarësen tuaj, përveç nëse të gjitha panelet e mbylljes janë vendosur siç duhet.
- Hapni derën me shumë kujdes nëse enëlarësja është duke funksionuar/ punuar, ngase ekziston rreziku që uji të rrjedhë jashtë.
- Mos vendosni ndonjë send të rëndë mbi ose mos qëndroni në derë kur ajo është e hapur. Pajisja mund të lëvizet/ kthehet përpara.
- Kur vendosni/ ngarkoni artikuj për t' i larë:
 - 1) Lokalizoni artikujt e mprehtë në mënyrë që ato të mos kenë mundësi të dëmtojnë vulën e derës;
 - 2) Paralajmërim: Thikat dhe enët e tjera me mprehtësi duhet të ngarkohen në shportë me pjesët e tyre të mprehta të vendosura poshtë ose të vendosura në një pozicion horizontal.
- Disa detergjentë për larjen e enëve janë alkaline të forta. Ato mund të jenë jashtëzakonisht të rrezikshëm nëse gëlltiten. Shmangni kontaktin me lëkurën dhe sytë dhe mbajini fëmijët larg lavatriçes kur dera është e hapur.
- Kontrolloni që të mos ketë mbetje detergjentesh pas përfundimit të ciklit të larjes.

- Mos i lani artikujt prej plastike përveç nëse ato janë të shënuara "të sigurta për larjen e enëve" ose ekuivalentin e tyre.
- Për artikujt prej plastike të pashënuara ose jo aq të shënuara, kontrolloni rekomandimet e prodhuesit.
- Përdorni vetëm detergjent dhe pastrues të rekomanduar për përdorim në një enëlarëse automatike.
- Asnjëherë mos përdorni sapun, detergjent rrobash ose detergjent për duar në enëlarësen tuaj.
- Dera nuk duhet të lihet e hapur, pasi që kjo mund të rrisë rrezikun e fikjes.
- Gjatë instalimit, furnizimi me energji nuk duhet të jetë i përkulur ose i rrafshuar në mënyrë të tepruar ose të rrezikshme.
- Mos i ngatërroni kontrolluesit.
- Pajisja duhet të lidhet me valvulën kryesore të ujit duke përdorur sete të reja të tubit/ zorrës. Setet e vjetra nuk duhet të përdoren përsëri.
- Për të kursyer energji, në modalitetin e gatishmërisë, pajisja do të fiket automatikisht pas 15 minutash pa ndonjë ndërveprim të përdoruesit.
- Numri maksimal i cilësimeve të vendit për t'u larë është 9.
- Presioni maksimal i lejuar i ujit në hyrje është 1MPa.
- Presioni minimal i lejuar i ujit në hyrje është 0.04MPa.

VLERËSIMI I PRODUKTIT

TË RËNDËSISHME:

- *Për të marrë performancën më të mirë nga enëlarësja juaj, lexoni të gjitha udhëzimet e përdorimit para se ta përdorni për herë të parë.*



Shporta për thika,pirunj...

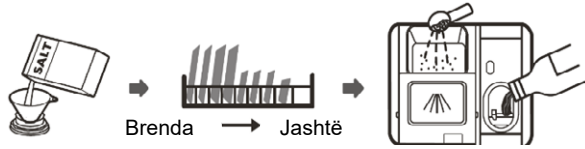
Shporta e sipërme

Shporta e poshtme

* **VEREJTJE:** Fotografitë janë vetëm për referencë, modele të ndryshme mund të jenë të ndryshme.

P USRDORIMI I PESHAVE

1. Vendoseni zbutësin e ujit
2. Vendoseni kripën brenda në zbutës
3. Mbushni shportën
4. Mbusheni bombolen e detergjentit.



Ju lutemi kontrollojeni seksionin 1 “Zbutësi i Ujit” i PJESËS II : II : Versioni Special, Verzioni Special, Në rast se ju keni nevojë të vendosni zbutësin e ujit, Në rast se ju keni nevojë të vendosni zbutësin e ujit.

Vendosja e Kripës në Zbutës

VËREJTJE: Nëse modeli juaj nuk ka ndonjë zbutës uji, mund ta kaloni këtë pjesë.

Gjithmonë përdorni kripë të destinuar për përdorim në enëlarëse. Kutia e kripes ndodhet nën shportën e poshtme dhe duhet të mbushet siç shpjegohet në vijim:

! Warning

- **Përdorni vetëm kripën e dizajnuar veçanërisht për përdorim në enëlarëse!**

Çdo lloj tjetër kripe që nuk është krijuar posaçërisht për përdorim në enëlarëse, veçanërisht kripa e tryezës, do të dëmtojë zbutësin e ujit. Në rast të dëmtimeve të shkaktuara nga përdorimi i kripës së papërshtatshme, prodhuesi nuk jep asnjë garanci dhe nuk është përgjegjës për dëmet e shkaktuara..

- **Mbusheni me kripë para se të filloni ciklin e funksionimit.**

Kjo do të parandalojë që kokrrat e kripës ose ujit të kripur, të cilat mund të jenë derdhur, të mbeten në pjesën e poshtme të makinës në çdo kohe, e cila mund të shkaktojë korizion.

Ju lutemi ndjekni hapat e mëposhtëm për t'ia shtuar kripën enëlarëses:



1. Hiqni shportën e poshtme dhe hiqni kapakun e rezervuarit.
2. Vendoseni fundin e gypit (nëse furnizohet) në vrimë dhe derdhni rreth 1.5 kg kripë të enëlarëse.
3. Mbushni enën e kripës në ujë në kufirin e saj maksimal, është normale që një sasi e vogël uji të dalë nga ena e kripës.

4. Pasi të mbushni enën, shtrëngojeni/ vidhosni fort kapakun.
5. Drita paralajmëuese e kripës do të fiket pasi ena e kripës të jetë mbushur me kripë.
6. Menjëherë pas mbushjes së kripës në enën e kripës, duhet të filloni një program larjeje (Ne sugjerojmë të përdorni një program të shkurtër). Përndryshe sistemi i filtrit, pompa ose pjesë të tjera të rëndësishme të makinës mund të dëmtohen nga uji i kripur. Kjo është jashtë garancisë, pra nuk përfshihet në garancion.

**VËREJTJE:**

- Ena e kripes duhet të rimbushet vetëm kur ndizet drita paralajmëuese e kripës ↻ në panelin e kontrollit. Në varësi të shkrijes së mirë të kripës, drita paralajmëuese e kripës mund të jetë e ndezur edhe pse ena e kripës është e mbushur. Nëse nuk ka dritë paralajmëuese të kripës në panelin e kontrollit (për disa modele), mund të vlerësoni se kur duhet të mbushni kripën në zbutës nga ciklet që ka kryer enëlarësja.
- Nëse kripa është derdhur, ekzekutoni një program të njomur ose të shpejtë për ta hequr atë.

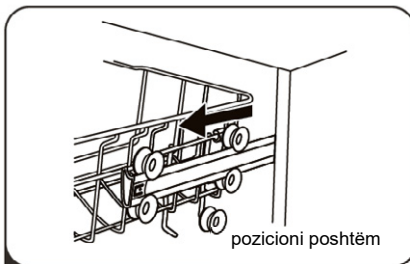
Kësilla për mbushjen e shportës

Rregullojeni shporten e sipërme.

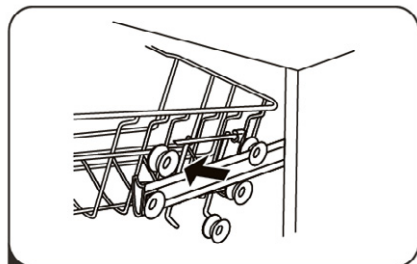
Modeli/ Tipi 1:

Lartësia e shportës së sipërme mund të rregullohet lehtësisht për të akomoduar enët më të larta ose në shportën e sipërme ose të poshtme.

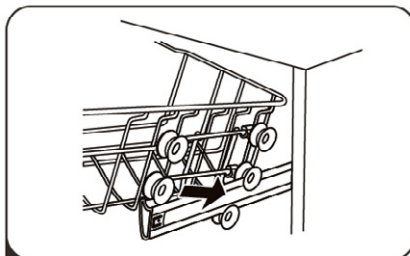
Për të rregulluar lartësinë e raftit të sipërm, ndiqni këto hapa:



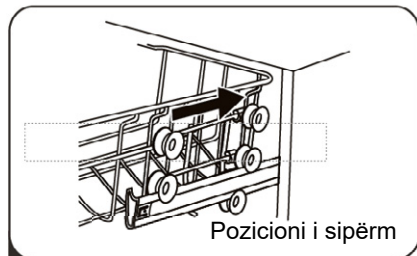
1 Tërhiqeni shporten e sipërme



2 Largojeni shporten e sipërme

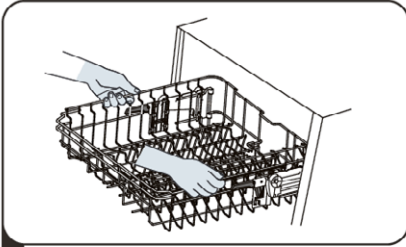


3 Ri-lidheni shportën e sipërme me rotulluesit e sipërm ose të poshtëm

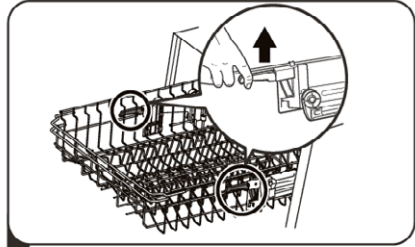


4 Largojeni shporten e sipërme.

Modeli/ Tipi 2:



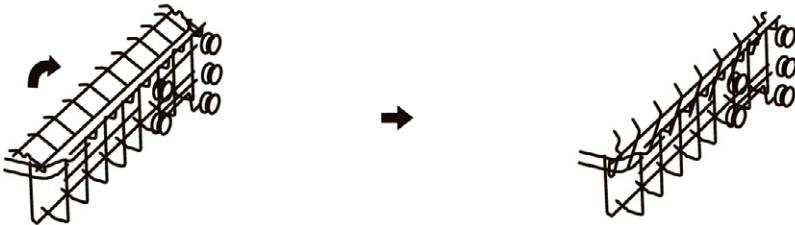
1 Për të ngritur shportën e sipërm,thjeshtë ngriteni shporten e sipërme në qendër të seciles anë derisa shporta kyçet në vend në pozicionin e sipërm. Nuk është e domosdoshme të ngritni dorezen e rregulluesit.



2 Për të ulur shportën e sipërme, ngrini dorezat e rregullimit në secilën anë për ta lëshuar shportën dhe uleni në pozicionin e poshtëm.

Palosja e rafteve të gotave

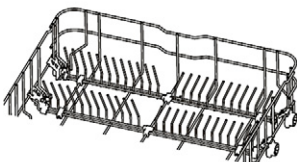
- Për të krijuar hapësirë për sendet më të larta në shportën e sipërme, ngrini raftin e gotave lartë. Pastaj mund të i mbështesni gotat më të larta në anën e kundërt të tij .



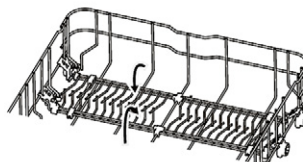
Palosja e rafteve të pasme

- Thikat e shportës së poshtme përdoren për mbajtjen e pjatave dhe të një pjate. Ato mund të ulen për të krijuar më shumë hapësirë për artikujt/ sendet e mëdha.

Ngritja përpjetë



Palosja e prapme



MIRËMBAJTJA DHE PASTRIMI

Përkujdesja e Jashtme

Dera dhe vulosja e derës (door seal)

Pastroni vulat e derës rregullisht me një leckë të butë dhe të lagur për të hequr depozitat/ mбетjet e ushqimit. Kur enëlarësja po ngarkohet, mбетjet e ushqimit dhe pijeve mund të pikojnë në anët e derës së enëlarësit. Këto sipërfaqe janë jashtë kabinetit të larjes dhe nuk arrihen nga uji me anë të krahëve të spërkatjes. Çdo depozitë duhet të fshihet para se të mbyllet dera.

Paneli i kontrollimit

Nëse kërkohet pastrim, paneli i kontrollit duhet të fshihet vetëm me një leckë të butë dhe të lagur.



Warning

- Për të shmangur depërtimin e ujit në bllokun e derës si dhe përbërësit elektrikë,
- Asnjëherë mos përdorni pastrues gërryes ose jastëk pastruesi në sipërfaqet e jashtme sepse ato mund të gërvishin fundin. Disa peshqirë letre gjithashtu mund të gërvishen ose të lënë gjurmë në sipërfaqe.

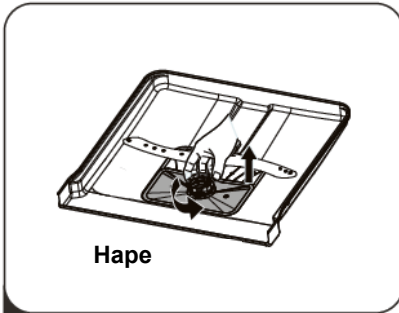
Përkujdesja e Brendshme

Sistemi i filtrimit

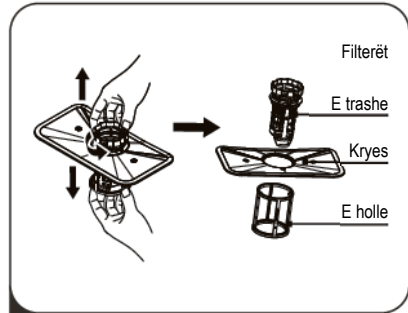
Sistemi i filtrimit në bazën e dollapit të larjes ruan mbeturinat/ mбетjet e mëdha nga cikli i larjes, duke përfshirë objekte të huaja siç janë mбетjet e kapura nga dhëmbët ose copëzat e dhëmbëve. Mбетjet e grumbulluara të trashë mund të shkaktojnë bllokimin e filtrave. Kontrolloni rregullisht gjendjen e filtrave, hiqni me kujdes objektet e huaja dhe pastroni pjesët e sistemit të filtrimit nëse është e nevojshme me ujë. Ndiqni hapat më poshtë për të pastruar filtrin.



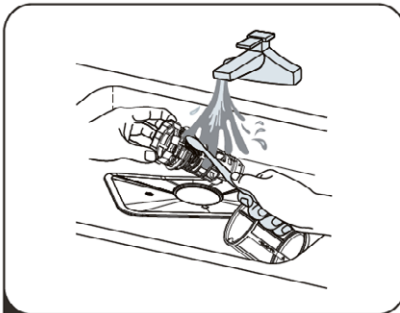
VËREJTJE: Fotografitë janë vetëm për referencë, modele të ndryshme të sistemit të filtrimit dhe krahëve të spërkatjes mund të jenë të ndryshme.



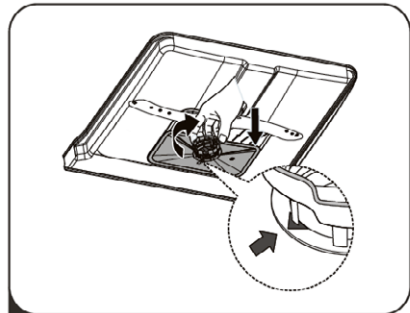
1 Mbajeni filterin e trashë dhe rrotullojeni atë në drejtim të akrepave të orës për të zhblokuar filterin. Ngrini filterin lartë dhe jashtë nga enëlarësja.



2 Filteri i imët mund të tërhiqet nga pjesa e poshtme e montimit të filterit. Filteri i trashë mund të shkëputet nga filteri kryesor duke shtypur butësisht skedat në pjesën e sipërme dhe duke e tërhequr atë larg.



3 Mbetjet më të mëdha të ushqimit mund të pastrohen duke shpëlarë filterin nën ujë të rrjedhshëm. Për një pastrim më të plotë, përdorni një furçë të butë pastrimi.



4 Montoni filterat në renditjen e kundërt të çmontimit, zëvendësoni futjen e filterit dhe rrotullojeni në drejtim të akrepave të orës në shigjetën e mbyllur.

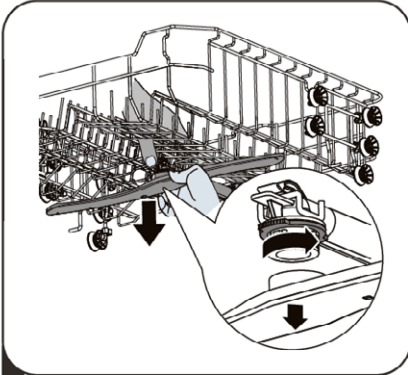
Warning

- Mos i shtrëngoni shumë filterat. Vendosni filtrat përsëri në rend të sigurtë, përndryshe mbeturinat e trasha mund të futen në sistem dhe të shkaktojnë bllokim.
- Mos përdorni asnjëherë enëlarëse pa filtera të vendosur. Zëvendësimi i papërshtatshëm i filterit mund të zvogëlojë nivelin e performancës së pajisjes dhe të dëmtojë enët dhe artikullin e tjerë.

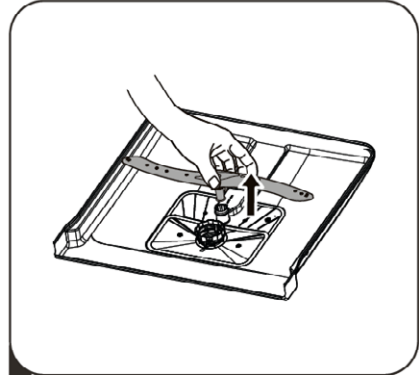
Krahët e Spërkatjes (spray)

Është e nevojshme të pastrohen rregullisht krahët e spërkatjes, sepse kimikatet e ujit të fortë do të bllokojnë krahët dhe kushinetat e krahut të spërkatjes.

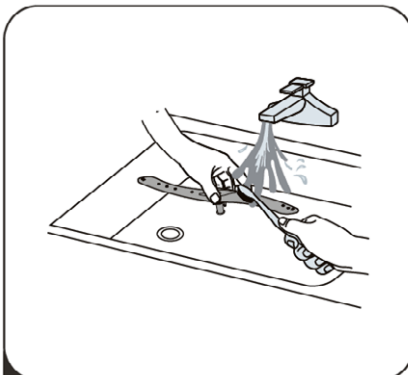
Për të pastruar krahët e spërkatjes, Ndjekni udhëzimet e mëposhtme:



- 1** Për të hequr krahun e sipërm të spërkatjes, mbajeni arrën (nut) në qendër dhe rrotullojeni krahun e spërkatjes në drejtim të kundërt të orës për ta hequr atë.



- 2** Për ta hequr krahun e poshtëm të spërkatjes, tërheqni jashtë krahun e spërkatjes lartë.



- 3** Lani krahët në ujë të ngrohtë dhe me sapun dhe përdorni një furçë të butë për të pastruar krahët e spërkatjes.

Kujdesi ndaj Enëlarëses

Masa paraprake ndaj ngricave

Ju lutemi merrni masa për mbrojtjen e enëlarës suaj nga ngricat në dimër. Çdo herë pas cikleve të larjes, ju lutemi veproni si më poshtë:

1. Shkëputni/ çkyçni enërgjinë elektrike të enëlarës suaj me burimin e furnizimit.
2. Fikni furnizimin me ujë dhe shkëputni tubin e hyrjes së ujit nga valvula e ujit.
3. Kulloni ujin nga tubi i hyrjes dhe valvula e ujit. (Përdorni një tigan për të mbledhur ujin)
4. Rilidhni tubin e hyrjes së ujit në valvulën e ujit.
5. Hiqni filtrin në fund të vaskës dhe përdorni një sfungjer për të thithur ujin në zgavër.

Pas çdo pastrimi

Pas çdo larje, fikni furnizimin me ujë të pajisjes dhe lini derën pak të hapur për një kohë në mënyrë që lagështia dhe aromat të mos bllokohen brenda.

Hiqni spinën

Para pastrimit ose kryerjes së mirëmbajtjes, hiqni gjithmonë spinën nga foleja/ priza.

Mos e pastroni me tretës ose pastrues gjërryes

Për të pastruar pjesët e jashtme dhe të gomës në enëlarëse, mos përdorni tretës ose produkte pastruese gjërryese. Përdorni vetëm një leckë me ujë të ngrohtë dhe me sapun. Për të hequr njollat ose njollat nga sipërfaqja e brendshme, përdorni një leckë të lagur me ujë, pak uthull ose një produkt pastrimi të bërë posaçërisht për enëlarëse.

Kur nuk është përdorur për një kohë të gjatë

Rekomandohet që të bëni një cikël larjeje me enëlarëse bosh dhe më pas të hiqni spinën nga priza, të fikni furnizimin me ujë dhe të lini derën e pajisjes pak të hapur. Kjo do të ndihmojë që vulat e derës të zgjasin më shumë dhe të parandalojë krijimin e aromave brenda pajisjes.

Lëvizja/ Zhvendosja e pajisjes

Nëse pajisja duhet të zhvendoset, lëvizet përpikuni ta mbani atë në pozicionin vertikal. Nëse është domosdoshmërisht e nevojshme, mund të pozicionohet në shpinë/ në anën e prapme.

Vulat (Seals)

Një nga faktorët që shkaktojnë aromat në enëlarëse është ushqimi që mbetet i bllokuar në vula. Pastrimi i rregullt periodik me një sfungjer të lagur do të parandalojë që kjo të ndodhë.

UDHËZIME TË INSTALIMIT



Warning



• Dëmet e goditjes/ shokut elektrik

Shkëputni/ çkyçni fuqinë elektrike para instalimit të enëlarësës.
Dështimi për të vepruar në një mënyrë të tillë mund të rezultojë me vdekje apo me një goditje/ shok elektrik.



Vëmendje

Instalimi i tubave dhe pajisjeve elektrike duhet të bëhet nga profesionistët.

Rreth Lidhjes së Enërgjisë Elektrike/ Fuqisë



Warning

Për siguri personale:

- Mos e përdorni ndonjë kordon/ kablo të zgjatur apo ndonjë adopter me këtë pajisje.
- Në asnjë rrethanë mos e këputni apo mos e hiqni lidhjen e tokëzimit, nga kordoni i fuqisë/ energjisë elektrike.

Kërkesat Elektrike

Ju lutemi shikoni në etiketën e vlerësimit për të mësuar tensionin e vlerësimit dhe lidhni enëlarësin me furnizimin e duhur të energjisë. Përdorni siguresën e kërkuar 10A / 13A / 16A, rekomandohet siguresa e vonesës në kohë ose ndërprerësi dhe sigurohni qark të veçantë që shërben vetëm për këtë pajisje.

Lidhja Elektrike

Sigurohuni që voltazhi dhe frekuenca e energjisë korrespondojnë me ato në targën e vlerësimit. Futni spinën vetëm në një prizë elektrike e cila është tokëzuar siç duhet. Nëse priza elektrike në të cilën duhet të lidhet pajisja nuk është e përshtatshme për prizën, zëvendësojeni prizën, në vend që të përdorni adaptorë ose diçka të ngjashëm me to pasi që ato mund të shkaktojnë mbinxehje dhe djegie.



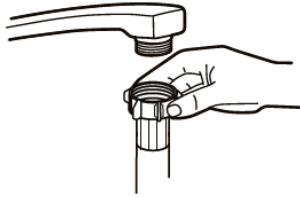
Sigurohuni se ekziston tokëzimi i përshtatshëm para se të filloni përdorimin/ shfrytëzimin.

Furnizimi me Ujë dhe Tharja

Lidhja e ujit të ftohtë

Lidhni tubin e furnizimit me ujë të ftohtë në një lidhës 3/4 (inç) të ndërprerë dhe sigurohuni që të jetë i lidhur mirë në vend.

Nëse tubat e ujit janë të reja ose nuk janë përdorur për një periudhë të zgjatur kohe, lini ujin të rrjedhë për t'u siguruar që uji është i pastër. Kjo masë paraprake është e nevojshme për të shmangur rrezikun e bllokimit të hyrjes së ujit dhe dëmtimin e pajisjes.



Tub i zakonshëm furnizimi



Zorra e furnizimit të sigurisë Aqua-Stop (opsionale)

Rreth sigurisë së tubit të furnizimit

Tubi/ Zorra e furnizimit të sigurisë përbëhet nga mure të dyfishta. Sistemi garanton ndërhyrjen e tij duke bllokuar rrjedhën e ujit në rast të prishjes së zorrës së furnizimit dhe kur hapësira e ajrit midis vetë tubit/ zorrës së furnizimit dhe zorrës së valëzuar të jashtme është e mbushur me ujë.



Warning

Një tub/ zorrë që ngjitet në një çezmë mund të shpërthejë nëse instalohet në të njëjtën linjë uji me enëlarësen. Nëse lavamani juaj ka një, rekomandohet që tubi/ zorra të shkëputet dhe vrima të mbyllet.

Si të lidhni sigurtë tubin/ zorrën e furnizimit

1. Tërhiqni tubat e furnizimit të sigurisë nga pjesa e magazinimit e vendosur në pjesën e pasme të enëlarësit.
2. Shtrengoni vidat e tubit të furnizimit të sigurisë në rubinet me fije 3/4 inç.
3. Lëshojeni ujin plotësisht përpara se të filloni enëlarësen.

Si të shkëputni sigurtë zorrën e furnizimit

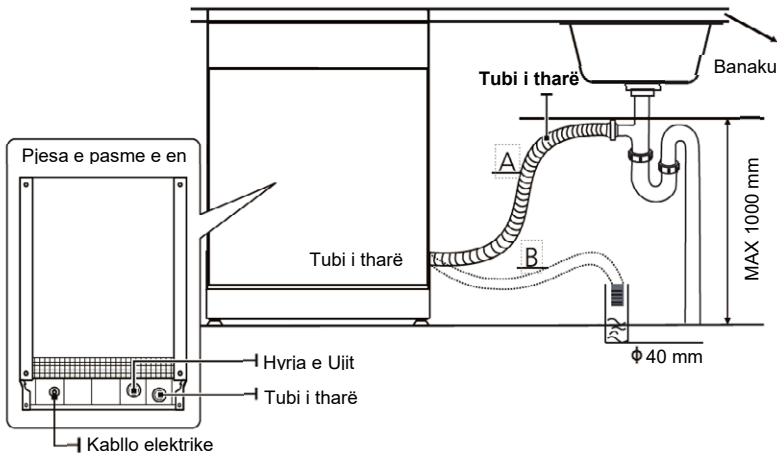
1. Ndaloheni ujin.
2. Zhvidhosni zorrën e furnizimit të sigurtë nga rubineti.

Lidhja e Tubeve/ zorrëve të thara

Vendosni tubin/ zorrën e tharjes/ kullimit në një tub kullues me një diametër minimal prej 4 cm, ose lëreni të kalojë në lavaman, duke u siguruar që të shmangni përkuljen ose shtrëngimin e tij. Lartësia e tubit të kullimit duhet të jetë më pak se 1000 mm. Fundi i lirë i zorrës nuk duhet të zhytet në ujë për të shmangur rrjedhën e pasme të tij.



Ju lutemi rregulloni zorrën e kullimit/ tharjes në mënyrë të sigurt në pozicionin A ose në pozicionin B.



Si të thani/ kulloni ujin e tepërt nga tubi/ zorra

Nëse lidhja me tubin e kullimit është pozicionuar më lart se 1000 mm, uji i tepërt mund të mbetet në zorrën e kullimit. Do të jetë e nevojshme të kulloni ujin e tepërt nga tubi në një kovë ose enë të përshtatshme që mbahet jashtë dhe më poshtë se lavamani.

Dalja e ujit

Lidhni tubin/ zorrën e kullimit të ujit. Tubi/ zorra e kullimit duhet të jetë e pajisur siç duhet për të shmangur rrjedhjet e ujit. Sigurohuni që zorra e kullimit të ujit të mos jetë ndrydhur ose shtypur.

Tubi Zgjatues

Nëse keni nevojë për një zgjatim të tubit/ zorrës së kullimit/ tharjes, sigurohuni që të përdorni një zorrë të ngjashme kullimi.

Nuk duhet të jetë më e gjatë se 4 metra, përndryshe efekti pastrues i enëlarësës mund të zvogëlohet.

Lidhja e Sifonit (Syphon)

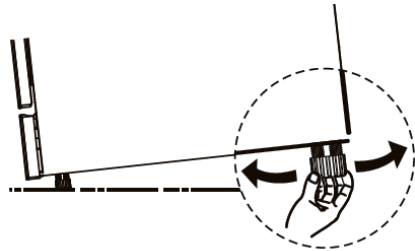
Lidhja e mbeturinave duhet të jetë në një lartësi më të vogël se 1000 mm (maksimumi) nga fundi i enëlarësit.

Pozicionimi i Pajisjes

Vendoseni pajisjen në vendin e dëshiruar. Pjesa e pasme duhet të mbështetet në mur pas tij, dhe anët, përgjatë kabineteve ose mureve ngjitur. Enëlarësja është e pajisur me tuba furnizimi me ujë dhe kullues që mund të pozicionohen në të djathtë ose në anën e majtë për të lehtësuar instalimin e duhur.

Nivelizimi i pajisjes

Sapo pajisja të pozicionohet për nivelizim, lartësia e enëlarësës mund të ndryshohet përmes rregullimit të nivelit të vidhosjes së këmbëve. Në çdo rast, pajisja nuk duhet të anojë më shumë se 2.°.

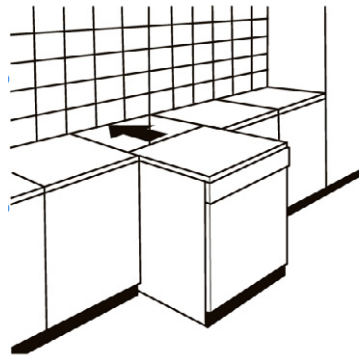


Instalimi i Qëndrimit të Lirë

Vendosja në mes të karbinave ekzistuese

Lartësia e enëlarësit, 845 mm, është krijuar për të lejuar që makineria të vendoset midis dollapëve ekzistues me të njëjtën lartësi në kuzhinat e pajisura moderne.

Pjesa e sipërme e laminuar e makinës nuk kërkon ndonjë kujdes të veçantë pasi që është i qëndrueshëm/ rezistent ndaj nxehtësisë, gërvishjeve si dhe i qëndrueshëm/ rezistent ndaj njollave.



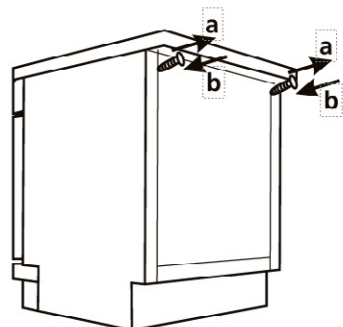
Nën pjesën e sipërme punuese

(Kur përshtatet nën një pjesë të sipërme pune)

Në shumicën e kuzhinave moderne të pajisura ekziston vetëm një pjesë e sipërme e vetme pune nën të cilën vendosen dollapët dhe pajisjet elektrike. Në këtë rast hiqni pjesën e sipërme të punës së enëlarësës duke hequr vidat nën buzën e pasme të pjesës së sipërme (a).



Pas heqjes së pjesës së sipërme të punës, vidat duhet të vidhosen përsëri nën buzën e pasme të sipërme (b).



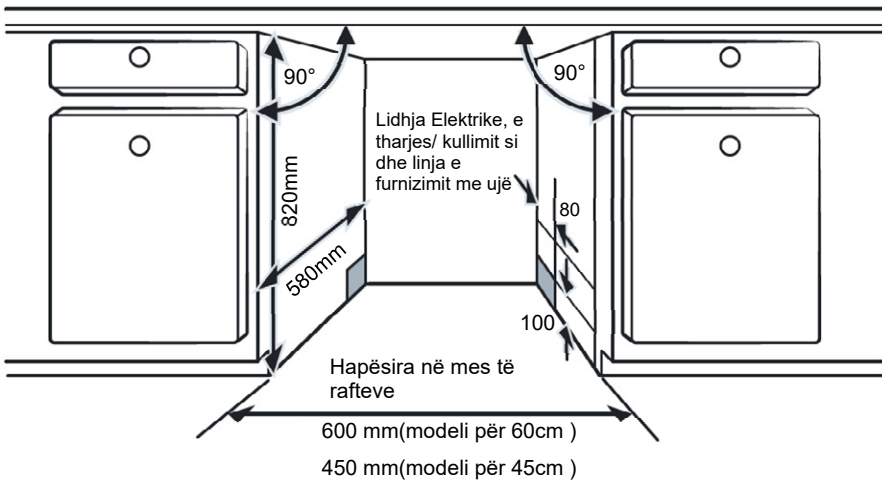
Montimi i Instalimit (për modelet e integruara)

Hapi 1. Përzgjedhja e vendit të përshtatshëm për të vendosur enëlarësen

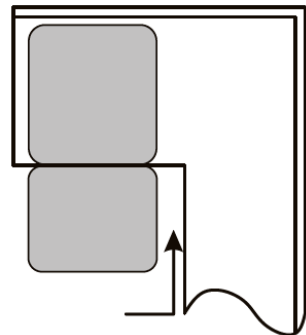
Pozicioni i instalimit të enëlarëses duhet të jetë afër tubit/ zorrës ekzistuese të hyrjes dhe kullimit si dhe afër prizës së rrymës.

Ilustrime të dimensioneve të kabinetit dhe pozicionit të instalimit të enëlarëses.

1. Më pak se 5 mm në mes të pjesës së sipërme të enëlarëses dhe dollapit si dhe derës së jashtme pranë dollapeve.



2. Në rast se enëlarësja është instaluar në cep të dollapit, duhet të ketë pak hapësirë kur të hapet dera.



⚡ VËREJTJE: Në varësi të vendit ku ndodhet priza elektrike, mund t'ju duhet të hapni një vrimë në anën e kundërt të dollapit.

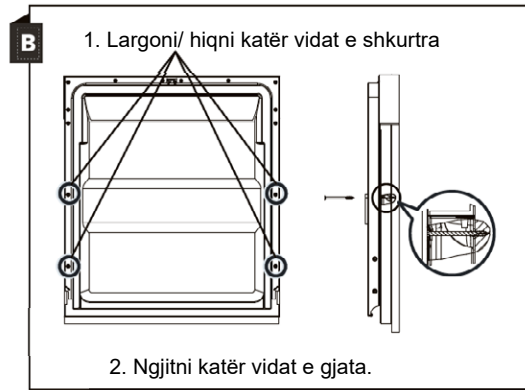
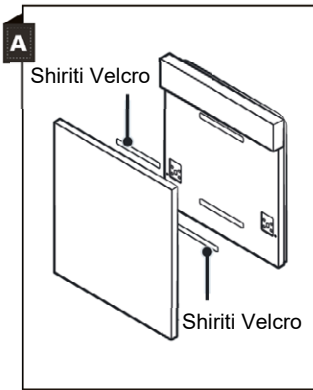
Hapi 2. Dimensionet dhe instalimi i panelit estetik



Ndihni udhëzimet specifike të instalimit për bashkangjtitjen e panelit estetik të derës, panelit estetik të dyerve.

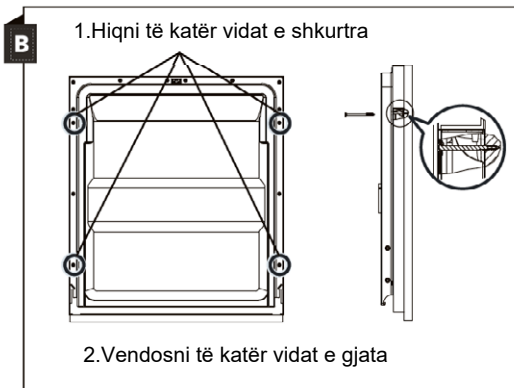
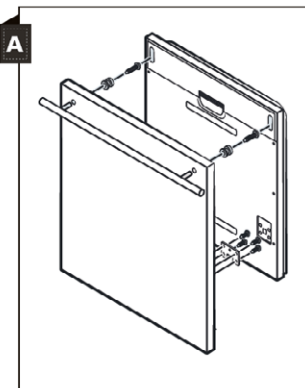
Modeli gjysëm i integruar (Semi-integrated model)

Ndani shiritin e veçantë velcro A dhe shiritin velcro B dhe bashkëngjitni shiritin velcro A në anën e brendshme të panelit estetik. Bashkëngjisni shiritin e rënë B në derën e jashtme të enëlarësës (shih figurën A). Pas pozicionimit të panelit, rregulloni panelin në derën e jashtme me vida dhe bulona (Shih figurën B).



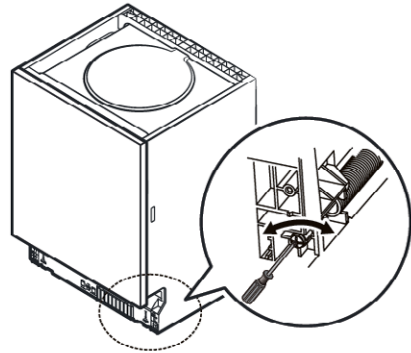
Modeli i integruar plotësisht (Fully-integrated model)

Instalojeni grepin në panelin estetik dhe vendoseni grepin në vrimën e derës së jashtme të enëlarësës (shih figurën A). Pas pozicionimit të panelit, rregulloni panelin në derën e jashtme me vida dhe bulona (Shih figurën B).



Hapi 3. Rregullimi i tensionit të pullës/ burimit të derës

1. Burimet e derës vendosen në fabrikë në tensionin e duhur për derën e jashtme. Nëse instalohet paneli estetik, do të duhet të rregulloni tensionin e burimit të derës. Rrotulloni vidën rregulluese për ta shtyrë rregulluesin të tendosë ose relaksojë kabllon prej çeliku.
2. Tensioni i burimit të derës është i saktë kur dera mbetet horizontale në pozicionin plotësisht të hapur, por përsëri ngrihet në një mbyllje me ngritjen e lehtë të gishtit.

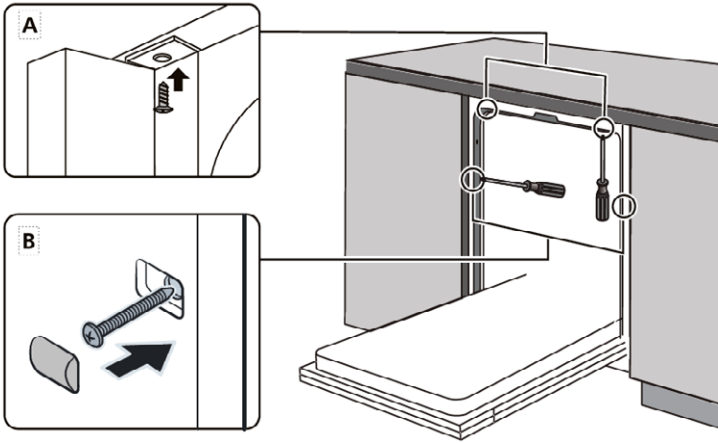


Hapi 4. Hapat për instalimin e Enëlarësës



Ju lutemi referojuni hapave specifike të instalimit ashtu si në vizatimet e instalimit.

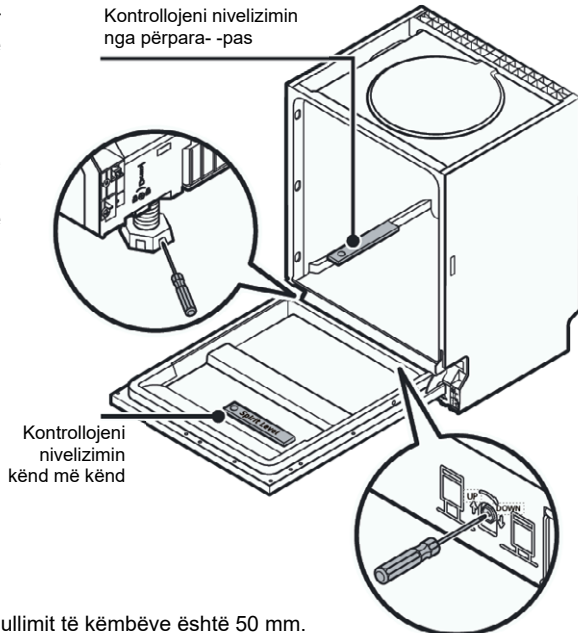
1. Vendosni shiritin e kondensimit në sipërfaqen e punës së dollapit. Ju lutemi sigurohuni që shiriti i kondensimit është i shtrirë buzë sipërfaqes së punës. (Hapi 2)
2. Lidhni tubin/ zorrën hyrëse me furnizimin me ujë të ftohtë.
3. Lidhni tubin/ zorrën e tharjes/ kullimit.
4. Lidhni kordonin e fuqisë/ enërgjisë elektrike.
5. Vendoseni enëlarësen në dollap.
6. Nivelizoni enëlarësen. Këmba e pasme mund të rregullohet nga pjesa e përparme e enëlarësës duke e kthyer vidën Philips në mes të bazës së enëlarësës përdorni një kaçavidë Philips. Për të rregulluar këmbët e përparme, përdorni një vidë të rrafshët dhe ktheni këmbët e përparme derisa enëlarësja të nivelizohet. (Prej hapi 5 deri tek hapi 6)
7. Instaloni derën e mobilieve tek dera e jashtme e enëlarësës. (Prej hapi 7 deri tek hapi 10)
8. Rregulloni tensionin e burimeve të derës duke përdorur një kaçavidë Philips që kthehet në një lëvizje në drejtim të akrepave të orës për të shtrënguar burimet e derës majtas dhe djathtas. Mosarritja për ta bërë këtë mund të shkaktojë dëme në enëlarësen tuaj. (Hapi 11).
9. Enëlarësja duhet të sigurohet në vend, të jetë stabile. Ka dy mënyra për ta bërë këtë:
 - A. Sipërfaqja punuese normale: Vendosni grepin e instalimit në vrimën e rrafshit anësor dhe sigurojeni atë në sipërfaqen e punës me vida.
 - B. Pjesa e sipërme punuese prej Mermeri apo Graniti: Rregulloni anët me vida.



Hapi 5. Nivelizimi i enëlarësës

Enëlarësja duhet të jetë në nivel për funksionimin e duhur të rafteve, të enëve dhe performancën e larjes.

1. Vendosni një nivelizues (libellë) në derë dhe në shiritat e rafteve brenda tubit siç tregohet për të kontrolluar nëse enëlarësja është në nivel.
2. Nivelizoni enëlarësen duke rregulluar individualisht tre këmbët e nivelizimit.
3. Kur të nivelizoni enëlarësen, ju lutemi kushtojini vëmendje që të mos e lini enëlarësen të përmbysset.



VËREJTJE:

Lartësia maksimale e rregullimit të këmbëve është 50 mm.

KËSHILLA PËR ZGJIDHJEN E PROBLEMEVE

Para se të thirrni dikë për servisim

Reviewing the charts on the following pages may save you from calling for service.

Problemi	Shkaktarët e Mundshëm	çfarë të bëni?
Enëlarësja nuk po fillon	Siguresa është prishur, ose ndërprerja e qarkut është ndërprerë.	Ndërrojeni siguresen ose rivendoseni qarkun e ndërprerë. Hiqni ndonjë pajisje tjetër me të cilën ndani të njejtin qark me enëlarësen.
	Furnizimi me energji elektrike nuk është ndezur/ on.	Sigurohuni që enëlarësja është ndezur dhe dera është mbyllur mirë. Sigurohuni që kordoni i rrymës është kyçur siç duhet në prizën e murit.
	Presioni i ujit është i ulët.	Kontrolloni që furnizimi me ujë është i lidhur siç duhet dhe se uji është lëshuar/on.
	Dera e enëlarëses nuk është mbyllur siç duhet.	Sigurohuni që ta mbyllni derën siç duhet dhe ta mbërtheni atë.
Uji nuk është duke qarkulluar nga enëlarësja	Tubi i tharjes/ kullimit është i përdredhur ose i bllokuar.	Kontrollojeni tubin e tharjes/ kullimit.
	Filteri është bllokuar.	Kontrollojeni sistemin e filterit.
	Lavamani i kuzhinës është bllokuar.	Kontrolloni lavamanin e kuzhinës për t'u siguruar që po rrjedh mirë. Nëse problemi është tek lavamani i kuzhinës që nuk po kullohet, do të thotë se mund t'ju duhet një hidraulik dhe jo një shërbim për enëlarësen.
Shkuma në tub	Detergjenti është i gabuar.	Përdorni vetëm detergjentin special për larjen e enëve për të shmangur shumën. Nëse kjo ndodh, hapni enëlarësen dhe lëreni avullin që të zhduket. Shtoni 1 litër ujë të ftohtë në pjesën e poshtme të enëlarëses. Mbyllni derën e enëlarëses, pastaj zgjidhni çdo cikël. Fillimisht, enëlarësja do të rrjedhë/ kullojë ujin. Hapni derën pasi të keni përfunduar fazën e kullimit dhe kontrolloni nëse pluhuri është zhdukur. Përsëriteni nëse është e nevojshme.

Problemi	Shkaktarët e mundshëm	çfarë të bëni
	Ndihmë për shpërlajen e derdhur.	Gjithmonë fshini dhe shpërlani derdhjet/rjedhjet menjëherë.
Tubi i brendshëm ka njolla	Detergjenti me ngjyrë mund të jetë përdorur.	Sigurohuni që detergjenti të mos ketë ngjyrë.
Shtresë e hollë dhe e bardhë në sipërfaqen e brendshme.	Minerale të forta të ujit.	Për të pastruar brendësinë, përdorni leckën e butë dhe të lagur me detergjent për enëlarëse dhe vishni doreza gome. Përndryshe mos përdorni asnjë pastrues tjetër përveç detergjentit të enëlarëses, mund të shkaktojë shkurzim ose shkurim.
Ka njolla të ndryshkut tek kutia e thikave, pirunjve, lugëve.	Artikujt e prekur nuk janë rezistent ngaj korizionit.	Shmangni larjen e sendeve/ artikujve që nuk janë rezistente ndaj korrozionit në enëlarëse.
	Programi nuk është aktivizuar pasi që kripa i është shtuar enëlarëses. Gjurmët e kripës kanë hyrë në ciklin e larjes.	Gjithmonë ekzekutoni një program larjeje pa asnjë enë pasi që të keni shtuar kripën. Mos zgjidhni funksionin Turbo (nëse është i pranishëm), pasi që të keni shtuar kripë në enëlarëse.
	Kapaku i zbutësit është i lirshëm.	Kontrolloni për t'u siguruar se kapaku i zbutësit është i sigurtë.
Zhurme trokitëse në enëlarëse.	Krahu i spërkatjes është duke trokitur në anën e kundërt të artikujve në shportë.	Ndërprisni programin dhe rirregulloni artikujt që pengojnë krahun e spërkatjes.
Zhurma kërcitëse në enëlarëse	Artikujt, enët në enëlarëse kanë hapësirë të madhe.	Ndërpreni programin dhe rirregulloni artikujt/ enët.
Zhurme kërcitëse në tubat/ gypat e ujit.	Kjo mund të shkaktohet nga instalimi në vend ose prerja tërthore e tubacioneve.	Kjo nuk ka ndikim në funksionin e enëlarësit. Nëse keni dyshime, kontaktoni një hidraulik të kualifikuar.
Enët nuk janë pastruar.	Enët nuk janë ngarkuar siç duhet.	Shikoni PJESËN II "Përgaditja dhe Ngarkimi i Enëve".
	Programi nuk ishte i fuqishëm mjaftueshëm.	Përzgjedhni një program më të intensifikuar.

Problemi	Shkaktarët e Mundshëm	çfarë të bëni?
Enët nuk janë të pastërta.	Nuk ka pasur detergjent të mjaftueshëm.	Përdorni më shumë detergjent apo ndryshoni detergjentin tuaj.
	Artikujt janë duke e bllokuar lëvizjen e krahëve të spërkatjes.	Ri- rregulloni artikujt në mënyrë që krahu i spërkatjes të rrotullohet lirshëm.
	Kombinimi i filtrit nuk është i pastër ose nuk është vendosur siç duhet në bazën e dollapit të larjes. Kjo mund të shkaktojë bllokimin krahëve të spërkatjes së avionit.	Pastroni dhe/ apo vendoseni filterin në mënyrë të saktë. Pastroni krahët e spërkatjes.
Gotat janë të megjulluara.	Kombinimi i ujit të butë dhe detergjentit.	Përdorni më pak detergjent nëse keni ujë të butë dhe zgjidhni një cikël më të shkurtër për të larë gotat dhe për t'i pastruar ato.
Njolla të bardha janë shfaqur në enë dhe në gota.	Zona e ujit të fortë mund të shkaktojë depozitime të shkallës së gëlqeres.	Kontrolloni cilësitë e zbutësit të ujit ose plotësoni statusin e enës së kripës.
Shenja të zeza ose ngjyrë hiri mbi enë.	Enë prej alumini janë fërkuar me enët e tjera.	Përdorni një pastrues të butë gërryes për të eliminuar ato shenja.
Detergjenti ka mbetur në kuti, zgavër.	Enët e kanë bllokuar kutinë e detërgjentit.	Ri-mbushni/ ringarkoni enët në mënyrë të përshtatshme.
Enët nuk janë duke u tharë/ nuk po teren	Ngarkim/ Mbushje e papërshtatshme	Përdorni doreza nëse mbetjet e detergjentit mund të gjenden në enë për të shmangur acarimet e lëkurës.
	Enët janë larguar shumë shpejtë	Mos e zbrazi enëlarësen tuaj menjëherë pas larjes. Hapni derën pak në mënyrë që të dalë avulli. Nxirni enët derisa të prekni temperaturën e brendshme. Shkarkoni shportën e poshtme së pari për të parandaluar rënien e ujit nga shporta e sipërme.

Problemi	Shkaktarët e mundshëm	çfarë të bëni?
Enët nuk janë duke u tharë.	Është përzgjedhur programi i gabuar.	Me një program të shkurtër, temperatura e larjes është më e ulët, duke ulur performancën e pastrimit. Zgjidhni një program me një kohë të gjatë larjeje.
	Përdorimi i thikave, pirunjve, lugëve dhe enëve të tjera prerëse me një shtesë të një cilësie të ulët.	Kullimi i ujit është më i vështirë me këto artikuj, thikat, pirunjët, lugët dhe enët e tjera prerëse ose pjatat e këtij lloji nuk janë të përshtatshme për larje në enëlarëse.



Warning

Riparimi vetanak ose riparimi joprofesional mund të shkaktojë rreziqe serioze për sigurinë e përdoruesit të pajisjes dhe ndikimit të garancionit.

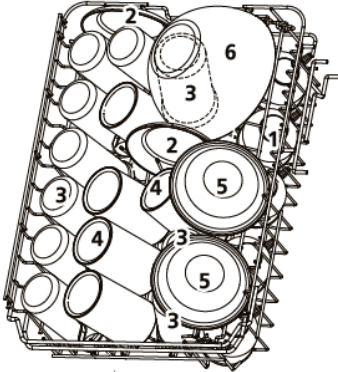
Disponueshmëria me Pjesët Shtesë

- **Shtatë vjet pas vendosjes së njësisë së fundit të modelit në treg:**
 Motori, pompa e qarkullimit dhe kullimit, ngrohësit dhe elementët e ngrohjes, përfshirë pompat e nxehtësisë (veç e veç ose të paketuara), tubacionet dhe pajisjet përkatëse duke përfshirë të gjitha tubat, valvulat, filtrat dhe ndalesat e ujit, pjesët strukturore dhe të brendshme në lidhje me montimet e dyerve (veçmas ose të bashkuara) bordet e qarqeve të shtypura, ekranet elektronike, çelësat e presionit, termostatet dhe sensorët, software dhe firmware përfshirë programin e rivendosjes.
- **Dhjetë vjet pas vendosjes së njësisë së fundit të modelit në treg:**
 Varësen dhe vulat e dyerve, vulat e tjera, krahët e sërkatjes, filtrat e kullimit, raftet e brendshme dhe pajisjet periferike plastike si shporta dhe kapakët.

MBUSHJA/ NGARKESA E SHPORTAVE

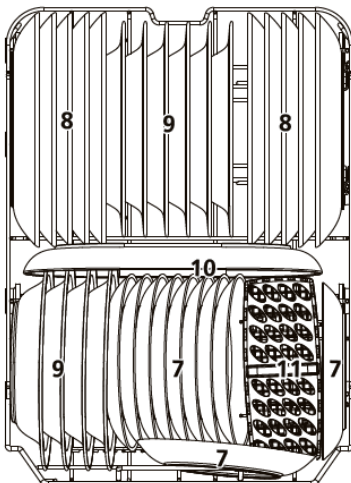
- Mbushja e enëlarëses në kapacitetin e saj të plotë do të kontribuojë në kursimin e energjisë dhe ujit.

1.Shporta e Sipërme:



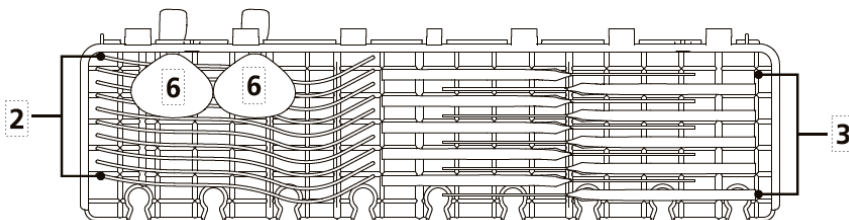
Numri	Artikulli
1	Filxhanat
2	Pjatat
3	Gotat
4	Tenxheret e vogla
5	Tenxheret Mesatare
6	I madh

2.Shporta e Poshtme:



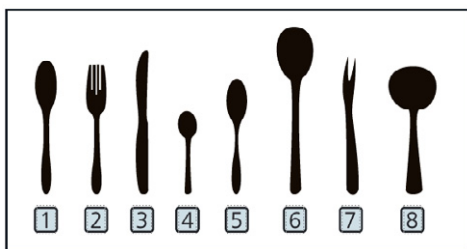
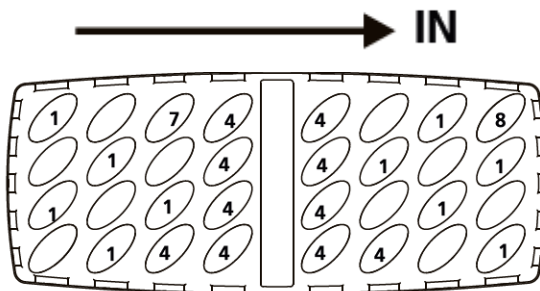
Numri	Artikulli
7	Pjata për ëmbëlsira
8	Pjata ushqimi/ darke
9	Pjata për supë
10	Pjatë ovale
11	Pjata të thella melamine

3. Rafti i enëve prerëse:



⚡ VËREJTJE: Ju lutemi vendosni sendet e lehta dhe të sheshta në raft. Peshja maksimale e ngarkimit është 1.5 kg.

4. Shportë aksesorësh:



Numri	Arti kull i
1	Lugët e supës
2	Pirunjtë
3	Thikat
4	Lugët e çajit
5	Lugët e ëmbëlsirave
6	Lugët për shërbim
7	Pirunjtë për shërbim
8	Lugë e madhe

Informacione për krahasueshmëri testimet në përputhje me kapacitetin EN60436: 9 operacione të vendit
 Pozicioni i shportës së sipërme: Programi për pozicionn e ulët: ECO (Ekonomik)
 Operacione për ndihmën e shpërlarjes:
 Operacionet Maksimale (max.) të zbutjes: H3

Asgjësimi, Deklarata e Përputhshmërisë së BE-së (EU Declaration of Conformity)

Asgjësimi i pajisjeve elektrike dhe elektronike



Për të mbrojtur mjedisin tonë dhe për të recikluar lëndët e para të përdorura sa më plotësisht që të jetë e mundur, konsumatorit i kërkohet të kthejë pajisjet e pa shërbyeshme në sistemin e mbledhjes publike për elektrike dhe elektronike.

Simboli i kryqëzuar tregon se ky produkt duhet të kthehet në pikën e grumbullimit të mbetjeve elektronike për ta ushqyer atë duke e bërë reciklimin më të mirë të mundshëm të lëndës së parë.

Duke siguruar këtë produkt ju do të parandaloni efektet e mundshme negative në mjedis dhe në shëndetin e njeriut, të cilat përndryshe mund të shkaktohen për shkak të hedhjes jo të duhur të këtij produkti. Me reciklimin e materialeve nga ky produkt, ju do të ndihmoni në ruajtjen e një mjedisi të shëndetshëm dhe në ruajtjen e burimeve natyrore.

Për informacione më të hollësishme në lidhje me mbledhjen e produkteve EE kontaktoni shitësin ku e keni blerë produktin.

Deklarata e Përputhshmërisë së BE-së (EU)

Kjo pajisje është prodhuar në përputhje me standardet e zbatueshme Evropiane dhe në përputhje me të gjitha Direktivat dhe Rregulloret në fuqi.



Deklarata e BE-së e konformitetit mund të shkarkohet nga vegëza vijuese:

www.msan.hr/dokumentacijaartikala

Fleta e informacionit të produktit

Të dhënat e fletës së informacionit të produktit të futura në bazën e të dhënave EPREL

Për më shumë informacion dhe fletën e Informacionit të Produktit, ju lutemi skanoni kodin QR ose vizitoni web faqen e internetit të Vivax: www.vivax.hr



Përmbajtja Pjesa II

■ PËRDORIMI I ENËLARËSES SUAJ

Paneli i Kontrollit

Zbutësi i Ujit

Përgaditja dhe Ngarkimi/ Mbushja me enë

Funksionimi i ndihmës së shpërlarjes dhe detergjenti

Mbushja e Rezervuarit të ndihmës për shpërlarje

Mbushja e hapësirës së detergjentit

■ PROGRAMIMI I ENËLARËSES

Tabela e Ciklit të Larjes

Fillimi i një cikli të larjes

Ndryshimi i Programit Mes-ciklit

Keni harruar të shtoni edhe një pjatë?

■ KODET E GABUARA

■ TË DHËNA/ INFORMACIONE TEKNIKE

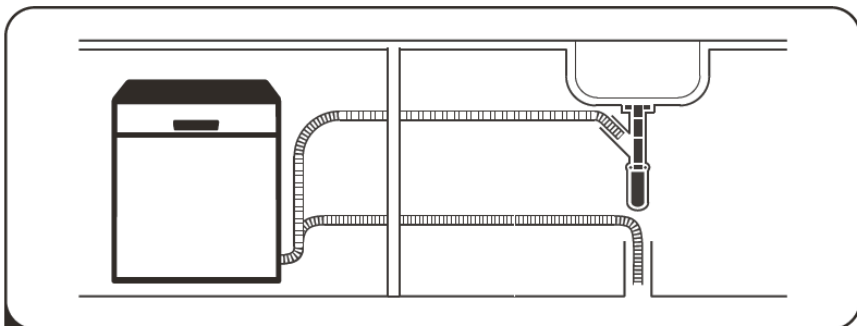


VËREJTJE:

- Nëse nuk mund t'i zgjidhni vetë problemet, ju lutemi kërkoni ndihmë nga një teknik profesionist.
- Prodhuesi, duke ndjekur një politikë të zhvillimit dhe të përditësimit të vazhdueshëm të produktit, mund të bëjë modifikime pa dhënë njoftime paraprake.
- Nëse e keni humbur doracakun ose në rast se është vjetëruar, ju mund të merrni një manual të ri përdorimi nga prodhuesi ose nga shitësi përgjegjës.

UDHËRRËFYES I SHPEJTË PËRDORIMI

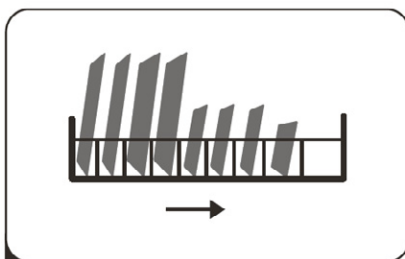
Ju lutemi lexoni përmbajtjen përkatëse në manualin e udhëzimeve për metodën e hollësishme të funksionimit.



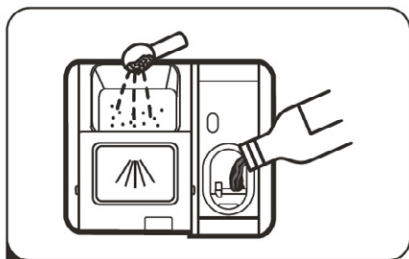
- 1** Instalojeni enëlarësen
(Ju lutemi kontrollojeni seksionin e 5 “UDHËZIMET E INSTALIMIT ” të PJESËS I : Versioni i Gjeneruar).



- 2** Largoni/ hiqni mbetjet e mëdha nga shporta e enëve prerëse



- 3** Mbushja/ ngarkimi i shportave



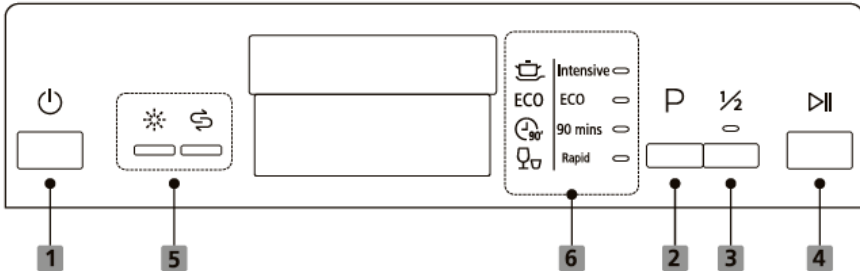
- 4** Mbushja e enës shpërndarëse



- 5** Përzgjedhja e një programi dhe aktivizimi i enëlarëses

PËRDORIMI I ENËLARËSES SUAJ

Paneli i kontrollimit






Funksionimi/ Operacioni (Butoni)

1. Fuqia/ Enërgjia	Shtypeni këtë buton për të aktivizuar enëlarësen tuaj, ekrani do të ndriçohet.
2. Programi	Përzgjedhni programin e përshtatshëm të larjes, treguesi i programit të përzgjedhur do të ndriçohet.
3. Gjysëm e mbushur	Kur keni rreth ose më pak se gjysmën e enëve të plota për të larë, mund ta zgjidhni këtë funksion për të kursyer energji dhe ujë. (Mund të përdoret vetëm me Intensive, ECO dhe 90 minuta).
4. Start/Pauza	Za pokretanje odabranog programa pranja ili ga pazuiranje kada perilica posuđa radi.

Ekrani

5. Treguesi i paralajmërimit	<p>Ndihmësi për shpërlarje Në rast se treguesi “❄️” është i ndezur, kjo nënkupton se enëlarësja është enëlarëse me nivel të ulët të mjetit/ndihmës për shpërlarje dhe kërkon rimbushje</p> <p>Kripa Në rast se treguesi “🔄” është ndezur, kjo nënkupton se enëlarësja është enëlarëse me nivel të ulët të kripës dhe ka nevojë të rimbushet.</p>
------------------------------	--

6. Treguesi i Programit	<p> Intenziv (Intensive) Për enët më të rënda të papastërta, dhe tiganët e ndotur normalisht, tiganët, enët etj. Me ushqim të tharë.</p> <p>ECO ECO Ky është program standard, është i përshtatshëm për të pastruar sendet/ artikujt normalisht të ndotura dhe është programi më efikas për sa i përket energjisë së kombinuar dhe konsumit të ujit për atë lloj artikujsh /sendesh.</p> <p> 90 min Për artikujt/ sendet e papastërta normale, të cilat kanë nevojë për një pastrim të shpejtë.</p> <p> I shpejtë (Rapid) Një larje më e shkurtër për ngarkesat/ artikujt e ndotura lehtë që nuk kanë nevojë për tharje.</p>
--------------------------------	---

Zbutës i Ujit

Zbutësi i ujit duhet të vendoset manualisht, duke përdorur butonin e fortësisë së ujit. Zbutësi i ujit është krijuar për të hequr minerale dhe kripëra nga uji, të cilat do të kishin një efekt të dëmshëm ose të kundërt në funksionimin e pajisjes. Sa më shumë minerale të jenë, aq më i fortë është uji juaj. Zbutësi duhet të rregullohet në përputhje me fortësinë e ujit në zonën tuaj. Autoriteti juaj lokal i Ujit mund t'ju këshillojë për fortësinë e ujit në zonën tuaj.

Rregullimi i konsumit të kripës

Enëlarësja është krijuar për të lejuar rregullimin e sasisë së kripës së konsumuar bazuar në fortësinë e ujit të përdorur. Kjo ka për qëllim të zgjedh dhe rregulloje nivelin e konsumit të kripës.

Ju lutemi ndiqni hapat më poshtë për rregullimin e konsumit të kripës:

1. Mbylleni derën dhe aktivizoni (switch on) pajisjen;
2. Shtypni butonin e Programit për më shumë se 5 sekonda për të filluar modelin e vendosur të zbutësit të ujit brenda 60 sekondave pasi pajisja të jetë ndezur;
3. Shtypni butonin e Programit për të zgjedhur grupin e duhur sipas mjedisit tuaj lokal, grupet do të ndryshojnë në sekuencën vijuese:
H1->H2->H3->H4->H5->H6;
4. Shtypni butonin e energjisë për të përfunduar modelin e konfiguruar.

FORTËSIA E UJIT				Niveli i zbutësit të ujit	Konsumimi i Kripës (gram/cikli)
Gjerman dH	Francez fH	Britanike Clarke	Mmol/l		
0 - 5	0 - 9	0 - 6	0 - 0.94	H1->Ndrëhim i shpejtë dhe i lehtë	0
6 - 11	10 - 20	7 - 14	1.0 - 2.0	H2->90 mins ndrëhim i lehtë	9
12 - 17	21 - 30	15 - 21	2.1 - 3.0	H3->Rapid, 90 mins ndrëhim i lehtë	12
18 - 22	31 - 40	22 - 28	3.1 - 4.0	H4->ECO ndrëhim i lehtë	20
23 - 34	41 - 60	29 - 42	4.1 - 6.0	H5->ECO, Ndrëhim i shpejtë dhe i lehtë	30
35 - 55	61 - 98	43 - 69	6.1 - 9.8	H6->ECO, 90 mins ndrëhim i lehtë	60

1°dH=1.25 °Clarke=1.78 °fH=0.178mmol/l

Operacionet/ Cilësimet e prodhuesit: H3

Kontaktoni bordin tuaj lokal të ujit për informacion në lidhje me fortësinë e furnizimit tuaj me ujë.



Ju lutemi kontrolloni seksionin e 3 “Vendosja e kripës brenda zbutësit” të PJSËS SË PJSËS I : I : Versioni i Gjeneruar, Në rast se enëlarësja juaj ka mundësi të kripës.



VËREJTJE: Nëse modeli juaj nuk ka ndonjë zbutës uji, mund ta kaloni këtë pjesë. Zbutësi i ujit, fortësia e ujit ndryshon nga vendi në vend. Nëse përdoret ujë i fortë në enëlarëse, depozitat/ mbetjet do të formohen në enë dhe në artikujt e tjerë. Pajisja është e pajisur me një zbutës të veçantë që përdor një enë kripe të krijuar posaçërisht për të eliminuar gëlqeren dhe mineralet nga uji.

Përgaditja dhe Ngarkimi i Enëve

Keni parasysh blerjen e enëve të cilat identifikohen si rezistente nga larja e enëve. Për artikuj të veçantë, zgjidhni një program me temperaturën më të ulët të mundshme. Për të parandaluar dëmtimin, mos merrni gotë dhe enë prerëse nga enëlarësja menjëherë pasi programi të ketë mbaruar.

Për pastrimin e enëve prerëse / enëve

Nuk janë të përshtatshme

- Thika, pirunj, lugë të drurit, porcelani prej briri ose doreza të perlave, gjëra prej plastike që nuk janë rezistente ndaj nxehtësisë.
- Enë prerëse të vjetra me pjesë të ngjitura që nuk janë rezistente ndaj temperaturës. Artikuj ose enë prerëse të lidhura.
- Artikuj, kallaji me plumb ose bakër, qelq i kristaltë
- Artikujt prej çeliku që i nënshtrohen ndryshkut, enë të drurit.
- Artikuj të punuar nga fije sintetike.

Me përshtatshmëri të kufizuar janë:

- Disa lloje gotash mund të bëhen të mjegullohen pas një numri të madh larjesh
- Pjesët prej argjendi dhe alumini kanë një tendencë të çngjyrosjes/ fshirjes gjatë larjes.
- Modelet me xham/ qelq mund të zbehen nëse lahen shpesh në enëlarëse.

Rekomandimet për mbushjen/ ngarkimin e enëlarësës

Për performancën më të mirë të enëlarësës, ndiqni këto udhëzime për ngarkim/ mbushje. (Karakteristikat dhe pamja e shportave dhe shportave të enëve prerëse (thika, priunj, lugë) mund të ndryshojnë nga modeli juaj.)

Vendosni objekte në pjatararëse në mënyrën vijuese:

Largoni çdo sasi të madhe të ushqimit të mbetur. Zbutni mbetjet e ushqimit të djegur në tigan. Nuk është e nevojshme të lani enët nën ujë të rrjedhshëm.

- Për performancën më të mirë të enëlarësës, ndiqni këto udhëzime për ngarkimin. (Karakteristikat dhe pamja e shportave dhe shportave të enëve prerëse mund të ndryshojnë nga modeli juaj.)
- Vendosni objekte në enëlarëse në mënyrën vijuese:
- Artikujt/ Sende të tilla si gota, filxhana, tenxhere / tiganë, etj janë të përshtatshëm për pjesen e poshtme.
- Artikujt/ Sendet e lakuara, ose ato me gropa, duhet të ngarkohen në mënyrë që uji të mund të depërtojë.
- Të gjitha enët janë renditur në mënyrë të sigurt dhe nuk mund të përmbysen.
- Të gjitha enët janë vendosur në atë mënyrë që krahët e spërkatësit mund të rrotullohen lirshëm gjatë larjes.
- Vendosni enë/ sende të zbrazëta, si gota, filxhana, tiganë etj. Me hapjen nga poshtë, në mënyrë që uji të mos mblidhet në enë ose në një bazë të thellë.
- Enët dhe enët prerëse nuk duhet të qëndrojnë brenda njëra-tjetrës, ose të mbulojnë njëra-tjetrën. Për të shmangur dëmtimin, gotat nuk duhet të prekin njëra-tjetrën.
- Shporta e sipërme është krijuar për të mbajtur enë më delikate dhe më të lehta si gota, filxhanë kafeje dhe çaji.
- Thikat me teh të gjatë duhet të ruhen në një pozicion vertikal ngase paraqesin një rrezik të mundshëm!
- Enët/ sendet e gjata dhe / ose të mprehta, siç janë thikat e gdhendjes, duhet të vendosen horizontalisht në shportën e sipërme.
- Ju lutemi mos mbingarkoni enëlarësen tuaj. Kjo është e rëndësishme për rezultate të mira dhe për konsumim të arsyeshëm të energjisë.



VËREJTJE: Artikujt/ enët shumë të vogla nuk duhet të pastrohen në enëlarëse, ngase shumë lehtë mund të biejnë nga shporta.

Heqja/ Largimi i enëve

Për të parandaluar rrjedhjen/ pikat e ujit nga shporta e sipërme në shportën e poshtme, ne ju rekomandojmë që së pari të zbrazni shportën e poshtme, e më pas shportën e sipërme.



Warning



Artikujt/ Enët janë të nxehta! Në mënyrë që të parandaloni dëmet, mos i tërhiqni/ nxjerni gotat dhe enët e tjera prerëse nga enëlarësja për të paktën 15 minuta pasi të ketë përfunduar programi.

Ngarkimi/ Mbushja e shportës së sipërme

Shporta e sipërme është krijuar për të mbajtur enët më delikate dhe më të lehta siç janë gotat, gotat e kafesë dhe gotat e çajit, si dhe pjatat më të vogla, si dhe pjatat, enët e vogla dhe tiganët e cekët (në rast se nuk janë shumë të ndyra). Poziciononi enët dhe enët e gatimit në mënyrë që ato të mos lëvizin nga spërkatja e ujit.



Ngarkimi/ Mbushja e shportës së poshtme

Ne ju sugjerojmë që të vendosni sende të mëdha dhe më së shumti sendet/ artikujt e vështira për t'u pastruar duhet të vendosen në shportën e poshtme: të tilla si tenxhere, tiganë, kapakë, enët dhe tasat për shërbim

siç tregohen në figurën e mëposhtme. Është e preferueshme të vendosni enët dhe kapakët e shërbimit në anën e skajeve të rafteve për të bërë shmangien e bllokimit të rrotullimeve të krahut të sipërm të spërkatjes.

Diamenti maksimal i këshilluar për pjatat e vendosura përpara kutisë / zgavrës së detergjentit është 19 cm, në mënyrë për të mos u penguar hapja e saj.



Ngarkimi/ Mbushja e shportës së enëve prerëse

Enët prerëse duhet të vendosen në raftin për enë prerëse ndaras nga njëri-tjetri në pozicionet e duhura dhe sigurohuni që enët të mos prekin njëra tjetrën së bashku, ngase kjo mund të shkaktojë performancë të keqe.



Warning



Mos lejoni që asnjë send/ artikull të zgjatet nëpër pjesën e poshtme.
Gjithmonë ngarkoni enë të mprehta me majën e mprehtë të kthyer poshtë



Për efektin më të mirë të larjes, ju lutemi vendosni shportat dhe referojuni opsioneve standarde të ngarkimit në pjesën e fundit të opsioneve të ngarkimit PJESA në pjesën e fundit të PJESA I: I : Versioni i përgjithshëm Versioni i përgjithshëm.

Funksioni i Ndhmës për Shpëlarje dhe Detergjent

Ndhma për shpëlarje lirohet gjatë shpëlarjes përfundimtare për të parandaluar krijimin e pikave të ujit në enët tuaja, të cilat mund të lënë njolla dhe vija. Gjithashtu përmirëson tharjen duke lejuar që uji të rrokulliset nga enët. Enëlarësja juaj është krijuar për të përdorur mjete ndihmëse për shpëlarje të lëngshme.




Warning

Përdorni vetëm mjete për shpëlarje të markave për enëlarëse. Asnjëherë mos mbushni bombol me vrimë nxjerrëse me ndonjë substancë tjetër (p.sh. agjent pastrues për larjen e enëve, detergjent i lëngshëm). Kjo do të dëmtonte pajisjen tuaj.

Kur duhet të rimbushni ndihmësin për shpërlarje (rinse aid)

Kur të rimbushni mjetin për shpërlarje

Se sa shpesh duhet të rimbushet ena/ kutia shpërndarëse varet nga ajo se sa shpesh lahen enët dhe nga vendosja e operacioneve të mjetit të shpërlarësit.

- Treguesi i ulët i ndihmësit për shpërlarje () do të ndezet kur të ketë nevojë për më shumë substanca për shpërlarje.
- Mos e stërbushni kutinë ndihmëse për shpërlarje.

Funksionimi i detergjentit

Përbërësit kimikë që përbajnë detergjentët janë të nevojshëm për të hequr, shtypur dhe shpërndarë të gjithë papastërtitë nga enëlarësja. Shumica e detergjenteve të cilësisë komerciale janë të përshtatshme për këtë qëllim.

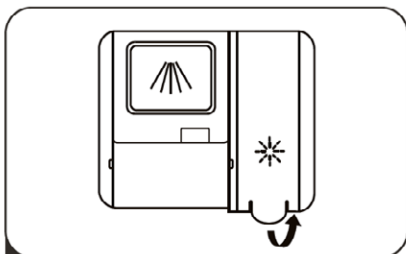
Warning

- Përdorimi i Përshtatshëm i Detergjentit
Përdorni vetëm detergjent të bërë posaçërisht për përdorim në enëlarëse.
- Mbani detergjentin tuaj të freskët dhe të thatë.
Mos vendosni detergjent pluhur në bombol me vrimë nxjerrëse derisa të jeni gati të lani enët

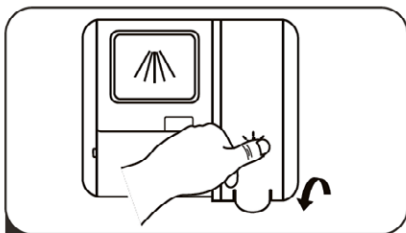


Detërgjenti i enëlarëses është gërryes (corrosive)!
Mbajeni detërgjentin e enëlarëses larg nga fëmijët!

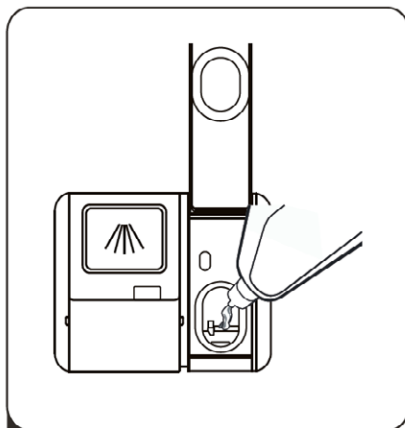
Mbushja e rezervuarit të ndihmësit për shpëlarje



- 1** Hiqeni kapakun e rezervuarit të shpëlarjes duke ngritur lartë dorezen.



- 3** Pas të gjitha këtyre, mbylleni kapakun.



- 2** Hidhni mjetin për shpëlarje në kutinë me vrimë, duke pasur kujdes që të mos e mbushni shumë.

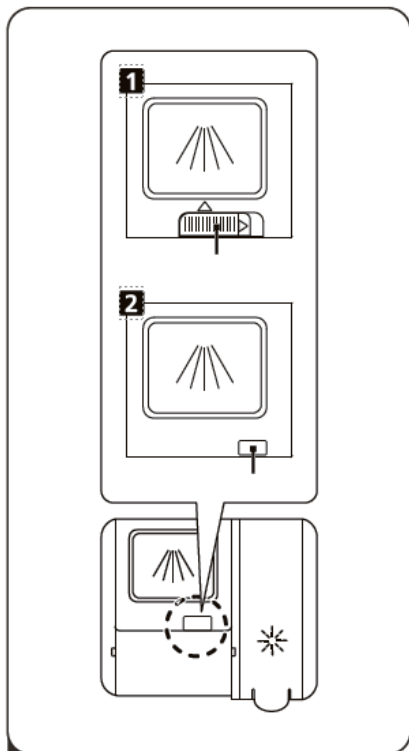
Rregullimi i rezervuarit të mjetit shpëlarës

Për të arritur një performancë më të mirë të tharjes me mjete shpëlarëse të kufizuara, enëlarësja është krijuar për të rregulluar konsumin nga përdoruesi. Ndiqni hapat e mëposhtëm..

1. Mbyllni derën dhe ndizni pajisjen.
2. Brenda 60 sekondave pas hapit 1, shtypni butonin Program më shumë se 5 sekonda dhe më pas shtypni butonin gjysmë të ngarkesës për të hyrë në modelin e caktuar, treguesi i mjetit të shpëlarjes pulson si frekuencë 1Hz.
3. Shtypni butonin Program për të zgjedhur grupin e duhur sipas zakoneve tuaja të përdorimit, grupet do të ndryshojnë në sekuencën vijuese: **D1-> D2-> D3-> D4-> D5-> D1**. Sa më i lartë të jetë numri, aq më shumë mjete shpëlarëse përdor enëlarësja.
4. Shtypni butonin Power për të përfunduar modelin e konfiguruar.

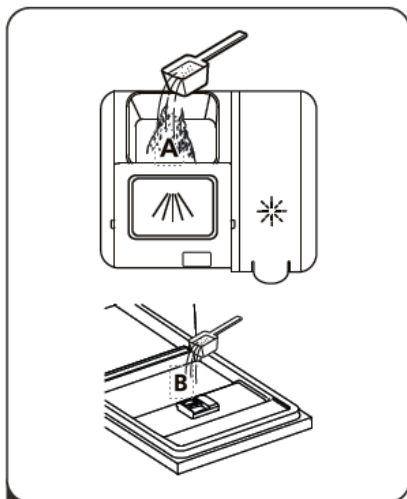
Niveli i mjetit të shpërlarjes	Pozicioni i përzgjedhësit
D1	Drita e shpejtë e ndritshme
D2	90 mins Drita e Ndrtitshme
D3	90 mins, Drita e shpejtë e Ndrtitshme
D4	ECO Drita e Ndrtitshme
D5	ECO, Drita e shpejtë e ndritshme

Mbushja e shpërndarësit të detergjentit

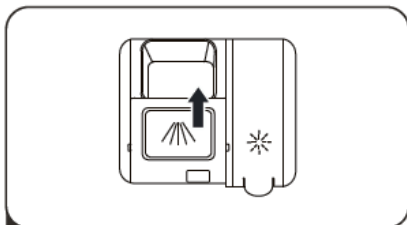


1 Ju lutemi zgjedhni një mënyrë të hapur/ të përshtatshme në përputhje me situatën aktuale.

1. Hapni kapakun duke rrëshqitur kapjen e lëshimit.
2. Hapni kapakun duke shtypur poshtë kapjen e lëshimit.



2 Shtoni detergjentin në zgavren më të madhe (A) për ciklin kryesor të pastrimit. Për rezultate më të mira të pastrimit, veçanërisht në rast se keni enë shumë të papastërta, derdhi një sasi të vogël të detergjentit në derë. Detergjenti i shtuar do të aktivizohet gjatë fazës së paralarjes.






3 Mbylleni kapakun rrëshqitës duke e rrëshqitur dhe duke e shtypur pastaj në pjesën e poshtme.

PROGRAMIMI I ENËLARËSES

Tabela e Ciklit të Larjes

Tabela më poshtë tregon se cilat programe janë më të mira varësisht nga nivelet e mbetjeve të ushqimit mbi to dhe sa detergjent nevojitet. Ajo gjithashtu tregon informacione të ndryshme në lidhje me programet.

(●)Do të thotë: Duhet të mbushni me shpërlarës bombolen/ enën me vrimë nxjerrëse.

Programi	Përshkrimi i Ciklit	Detergjenti Para/Kryesor	Koha e funksioni mit (min)	Energjia (Kwh)	Uji (L)	Mjeti shpërlarës
Intenziv/ Intensive 	Para-larje (50°C) Larje (65°C) Shpërlarje Shpërlarje Shpërlarje (65°C) Tharje	4/13g (1 or 2 tabs)	205	1.378	15,3	●
ECO (*EN60436)	Larje (45°C) Shpërlarje Shpërlarje (60°C) Tharje	17g (1 tab)	235	0,704	9,0	●
90 mins 	Larje (60°C) Shpërlarje Shpërlarje (65°C) Tharje	17g (1 tab)	90	1,234	10,2	●
E shpejtë Rapid 	Larje (50°C) Shpërlarje Shpërlarje (45°C)	12g (1 tab)	30	0,611	10,0	○



VËREJTJE: EN60436:Ky program është cikël testimi. Të dhënat për testin e krahasueshmërisë në përputhje me EN60436.

Ruajtja/ Kursimi i Energjisë

1. Para-shpëlarja e artikujve/ enëve të enëlarëses çon në rritjen e konsumit të ujit dhe energjisë dhe nuk rekomandohet.
2. Larja e enëve në një enëlarëse shtëpiake zakonisht harxhon më pak energji dhe ujë në fazën e përdorimit në rast se përdoret sipas udhëzimeve sesa larja e enëve me duar.

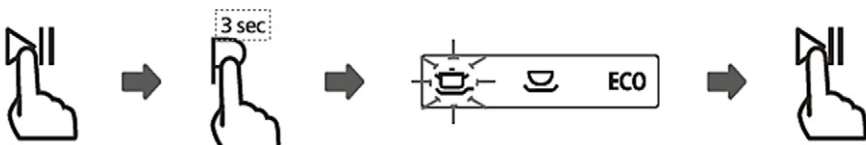
Fillimi i Ciklit të Pastrimit

1. Tërhiqni jashtë shportën e poshtme dhe të sipërme, ngarkoni enët dhe shtyni ato prapa. Është e preferueshme që së pari të ngarkoni shportën e poshtme, pastaj atë të sipërmen.
2. Vendoseni detergjentin.
3. Vendosni spinën në prizë. Për furnizim me energji elektrike referojuni faqes së fundit "Dosja e produktit". Sigurohuni që furnizimi me ujë të jetë aktivizuar në presion të plotë.
4. Hapni derën, Shtypni butonin e energjisë.
5. Përzgjedhni një program, drita përgjigjëse do të ndizet. Pastaj mbyllni derën, enëlarësja do të fillojë ciklin e saj.

Ndryshimi i ciklit mesatar të programit

Një program mund të ndryshohet vetëm nëse ka funksionuar vetëm për një periudhë të shkurtër kohore, përndryshe detergjenti mund të jetë lëshuar tashmë ose uji i larjes me detergjent tashmë është kulluar. Nëse është kështu, enëlarësja duhet të rivendoset dhe shpërndarësi i detergjentit duhet të rimbushet. Për të rivendosur enëlarësen, ndiqni udhëzimet e mëposhtme:

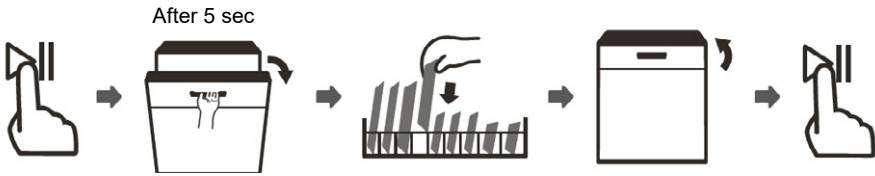
1. Shtypni butonin **Start / Pause** për të ndaluar larjen
2. Shtypni butonin **Program** në të cilin do të funksionojë enëlarësja për më shumë se tre sekonda, në mënyrë që të bëni zgjedhjen e programit.
3. Shtypni butonin **Program** për të zgjedhur programin e dëshiruar.
4. Shtypni butonin **Start / Pause** dhe pas 10 sekondash fillon makina larëse.



Harroni të shtoni një pjatë?

Një disk i harruar mund të shtohet në çdo kohë para se të hapet bombol me vrimë nxjerrëse. Nëse po, ndiqni udhëzimet më poshtë:

1. Shtypni butonin **Start / Pause** për të ndaluar larjen
2. Hapni me kujdes derën.
3. Shtoni pjatat e harruara.
4. Mbyllni derën.
5. Shtypni butonin **Start / Pause** , pas 10 sekondash, lavatriçja fillon.



Warning



Është e rrezikshme të hapni derën në mes të ciklit të funksionimit, pasi që avulli i nxehtë mund t'ju djegë.

KODET E GABUARA

Në rast se ka ndonjë keqfunksionim, enëlarësja do të paraqesë kodet e gabimeve, në mënyrë që të mund t'i identifikoni ato:

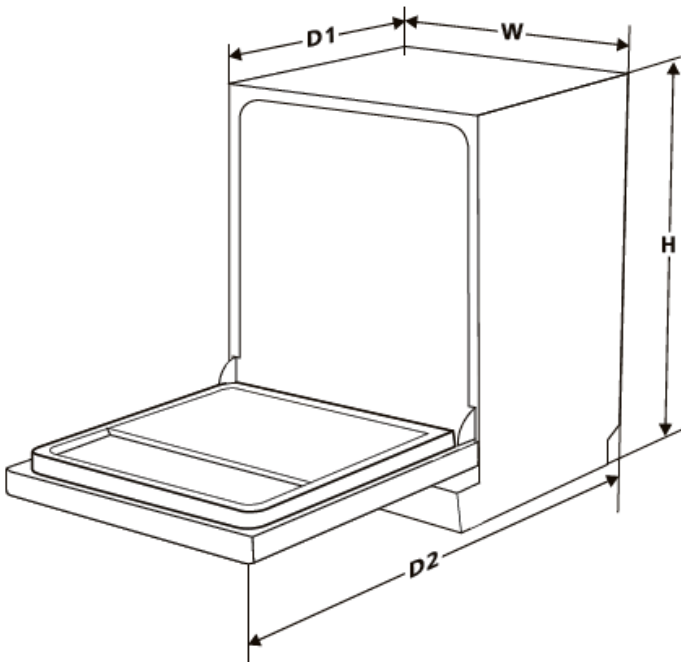
Kodet	Kuptimi	Shkaktarët e Mundshëm
Drita e shpejtë dridhet me shpejtësi	Koha më e gjatë e hyrjes.	Rubinetat nuk hapen, ose marrja e ujit është e kufizuar, ose presioni i ujit është shumë i ulët.
90 mins dhe drita e shpejtë dridhet me shpejtësi	Nuk e ka arritur temperaturën e kërkuar.	Keqfunksionim i elementit ngrohës.
Drita ECO dridhet me shpejtësi	Është stërngarkuar.	Disa elemente të enëlarësjes janë duke rrjedhur/ pikuar.
Dritat e Intenzive,dhe ECO dridhen me shpejtësi	Dështimi i komunikimit në mes të PCB kryesore me PCB-n e shfaqur/ të paraqitur.	Qark i hapur ose ndërprerje e instalimeve për komunikim.



Warning

Në rast se ndodh ndonjë mbingarkesë, fikni furnizimin kryesor me ujë përpara se të telefononi një shërbim.
Nëse ka ujë në tiganin bazë për shkak të mbingarkesës ose rrjedhjes së vogël, uji duhet të hiqet përpara se të ri-aktivizoni enëlarësen.

INFORMACIONE TEKNIKE



Lartësia (H)	845mm
Gjerësia (W)	448mm
Thellësia (D1)	600mm (me derë të mbyllur)
Thellësia (D2)	1175mm (me derë të hapur 90°)

VIVAX
Made for you

DW-45942B

SLO

Navodila za uporabo



VSEBINA

- **VARNOSTNE INFORMACIJE**
- **PREGLED IZDELKA**
- **UPORABA POMIVALNEGA STROJA**
 - Sipanje soli v mehčalec
 - Nasveti za polnjenje košare
 - Izklop za daljši čas
- **VZDRŽEVANJE IN ČIŠČENJE**
 - Zunanje vzdrževanje
 - Notranje vzdrževanje
 - Vzdrževanje pomivalnega stroja
- **NAVODILA ZA NAMESTITEV**
 - O priključitvi napajanja
 - Oskrba z vodo in odvodnjavanje
 - Priključitev odtočne cevi
 - Nastavitev naprave
 - Samostojna namestitvev
 - Vgradbena namestitvev (za vgradni model)
- **NASVETI ZA ODPRAVLJANJE NAPAK**
 - Razpoložljivost rezervnih delov
- **ODSTRANJEVANJE, Izjava EU o skladnosti**

DRAGI KUPEC:

Hvala za nakup tega pomivalnega stroja. Da boste zagotovili najboljše rezultate novega pomivalnega stroja, si vzemite čas in preberite preprosta navodila v tej knjižici.

Poskrbite, da se material, v katerem je bil pralni stroj, odvrže v skladu z veljavnimi okoljskimi zahtevami.

Ko odstranjujete kateri koli del pomivalnega stroja, se za nasvet glede varnega odstranjevanja obrnite na lokalni oddelek za odstranjevanje odpadkov.

Ta naprava se sme uporabljati samo za predvideni namen.

Pred namestitvijo in zagonom pralnega stroja natančno preberite ta navodila. Proizvajalec ni odgovoren za nepravilno uporabo te naprave.

Sledite navodilom za uporabo. Dajte navodila na znano in varno mesto, da jih boste lahko uporabili, če jih boste spet potrebovali.

VARNOSTNE INFORMACIJE

Pomen varnostnih opozorilnih simbolov



Simboli označujejo stvari, na katere je treba biti pozoren, in to vedenje bo posebej zabeleženo. Previdni bodite, ker lahko pride do resnih ali zmernih poškodb ali poškodb izdelka.



Simboli označujejo prepovedane stvari in takšno vedenje je strogo prepovedano. Neupoštevanje navodil lahko povzroči škodo na izdelku ali ogrozi osebno varnost uporabnika.



Simboli označujejo navodila, ki jih je treba upoštevati, in to vedenje je treba dosledno upoštevati v skladu z delovnimi zahtevami. Neupoštevanje navodil lahko povzroči škodo na izdelku ali ogrozi osebno varnost uporabnika.

Elektrošok!

- Če je napajalni kabel poškodovan, ga mora zamenjati proizvajalec, njegov servis ali podobno usposobljene osebe, da se izognete nevarnosti.
- Uporabite komplet novih cevi, ki je priložen napravi, ne starih cevi.
- Pred kakršnim koli vzdrževanjem izključite aparat iz elektrike.
- Po uporabi vedno izključite stroj in dovod vode. Najvišji in najnižji pritisk vode sta podana v paskalih.
- Da bi zagotovili svojo varnost, morate napajalni vtič vstaviti v ozemljeno tripolno vtičnico. Previdno preverite in se prepričajte, da je vtičnica pravilno in zanesljivo ozemljena.
- Prepričajte se, da je napravo priključil usposobljen tehnik v skladu z navodili proizvajalca in lokalnimi varnostnimi predpisi.
- Ta naprava ni namenjena za uporabo s strani ljudi (vključno z otroki) z zmanjšanimi fizičnimi senzoričnimi ali duševnimi

sposobnostmi, s pomanjkanjem izkušenj in znanja, razen če so pod nadzorom ali navodili v zvezi z uporabo osebe, odgovorne za njihovo varnost.

- To napravo lahko uporabljajo otroci v starosti do 8 let, in osebe z zmanjšanimi fizičnimi ali psihičnimi sposobnostmi ali pomanjkanjem izkušenj in znanja le, če so pod nadzorom odgovorne osebe ali če so jim bila predana navodila za varno uporabo naprave in če se zavedajo potencialnih nevarnosti, ki jih prinaša uporaba naprave.
- Otroci se ne smejo igrati z aparatom.
- Čiščenja in uporabniškega vzdrževanja naprave ne smejo opravljati otroci, razen če so pod nadzorom.
- Aparat ni namenjen uporabi s strani oseb (vključno z otroki) z zmanjšanimi telesnimi, čutnimi ali duševnimi sposobnostmi ali pomanjkanjem izkušenj in znanja, razen če so pod nadzorom ali če so dobile navodila za uporabo naprave s strani osebe, odgovorne za njihovo varnost (IEC60335-1).
- Pakiranje naprave je lahko potencialno nevarno za otroke!
- Stroja ne postavljajte v vlažne prostore ali na območja z eksplozivnimi plini ali vnetljivimi materiali.
- Ta aparat je namenjen za uporabo v gospodinjstvu in na podobnih področjih, kot so:
 - kuhinje osebja v trgovinah, pisarnah in drugih delovnih okoljih;
 - s strani gostov v hotelih, motelih in drugih stanovanjskih prostorih;
 - v podeželskih hišah za najem;
 - v objektih, ki ponujajo "nočitev z zajtrkom".

Navodila za ozemljitev

- Ta naprava mora biti ozemljena. V primeru okvare ali izklopa bo ozemljitev zmanjšala nevarnost električnega udara z zagotavljanjem poti najmanjšega električnega upora. Naprava je opremljena z ozemljenim vtičem.
- Vtič mora biti priključen v ustrezno vtičnico, ki je nameščena in ozemljena v skladu z vsemi lokalnimi predpisi in predpisi.

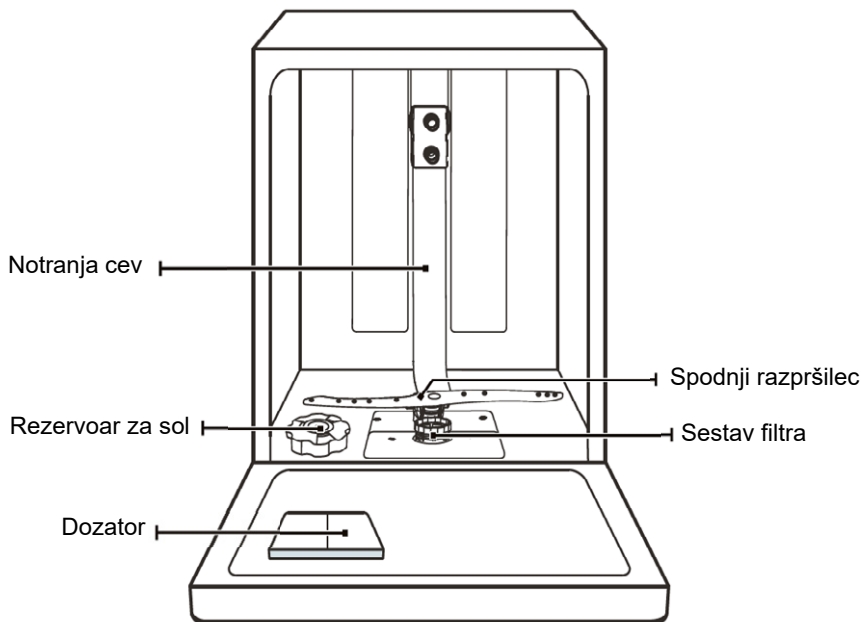
- Nepravilna povezava ozemljitvenih žic opreme lahko povzroči nevarnost električnega udara.
- Če sumite, da naprava ni pravilno ozemljena, se obrnite na usposobljenega električarja ali predstavnika servisa.
- Vtiča, ki je priložen napravi, ne spreminjajte, če ne gre v vtičnico.
- Primerno vtičnico naj vam namesti usposobljen električar.
- Ne zlorablajte, sedite ali stojite na vratih ali košari pomivalnega stroja.
- Pomivalnega stroja ne uporabljajte, razen če so vse plošče okvirja pravilno nameščene.
- Če pralni stroj deluje, zelo previdno odprite vrata. Obstaja nevarnost brizganja vode.
- Ne odlagajte težkih predmetov in ne stopajte na vrata, ko so odprta. Naprava se lahko prevrne.
- Ko vstavljate predmete za pranje:
 - 1) Postavite ostre predmete, tako da ne bodo poškodovali tesnila vrat;
 - 2) Opozorilo: Noži in drugi pribor z ostrimi robovi morajo biti vstavljeni v košarico z vrhovi obrnjenimi navzdol ali v vodoravnem položaju.
- Nekateri detergenti za pomivalni stroj imajo močne alkalije. Če jih pogoltnete, so lahko zelo nevarni. Izogibajte se stiku s kožo in očmi, otrok pa ne puščajte stran od pomivalnega stroja, ko so vrata odprta.
- Po končanem pranju se prepričajte, da ni ostankov detergenta.
- Plastičnih izdelkov ne umivajte, razen če imajo oznako "za pomivalni stroj" ali enakovredno oznako.
- Za neoznačene plastične predmete preverite priporočilo proizvajalca.
- Uporabljajte samo detergent in sredstvo za izpiranje, ki je priporočljivo za uporabo v samodejnem pomivalnem stroju.
- V pomivalnem stroju nikoli ne uporabljajte mila, detergenta za pranje perila ali detergenta za roke.

- Vrata ne smejo ostati odprta, saj to lahko pomeni nevarnost spotikanja.
- Med namestitvijo napajalnega kabla ne smete pretirano ali nevarno upogibati ali ravnati.
- Ne igrajte se s kontrolami.
- Naprava mora biti priključena na glavni vodni ventil z novim kompletom cevi. Starih kompletov ne smete ponovno uporabiti.
- Za varčevanje z energijo v načinu mirovanja se naprava po 15 minutah samodejno izklopi brez kakršnega koli delovanja uporabnika.
- Največje število predmetov za pranje je 9.
- Najvišji dovoljeni vstopni tlak vode je 1MPa.
- Najnižji dovoljeni tlak na vstopu vode je 0,04MPa.

PREGLED IZDELKA

POMEMBNO:

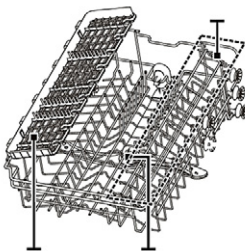
- *Za najboljšo zmogljivost pomivalnega stroja pred prvo uporabo preberite vsa navodila za uporabo.*



* *OPOMBA: Slike so samo referenčne, dejanski modeli so lahko drugačni.*



Košara za pribor



Zgornji razpršilec Stojalo za skodelice

Zgornja košara

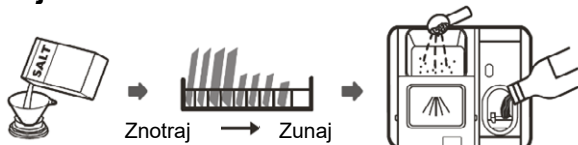


Spodnja košara

UPORABA PRALNEGA STROJA

Preden začnete uporabljati

1. Namestite mehčalec vode
2. V mehčalec dodajte sol
3. Napolnite košaro
4. Napolnite dozator z detergentom



Prosimo, preverite poglavje 1 »Mehčalec vode«, del II: posebna različica, če potrebujete navodila za namestitev mehčalca vode.

Dajanje soli v rezervoar

OPOMBA: Če vaš model nima mehčalca vode, lahko ta del preskočite. Vedno uporabljajte sol, namenjeno za uporabo v pomivalnem stroju. Posoda za sol se nahaja pod spodnjo košaro in jo je treba napolniti, kot je opisano spodaj:

! Opozorilo

- **Uporabljajte samo sol, posebej zasnovano za uporabo v pomivalnem stroju!**
Katera koli druga vrsta soli, ki ni posebej zasnovana za uporabo v pomivalnem stroju, zlasti namizna sol, bo poškodovala mehčalec vode. V primeru škode zaradi uporabe neprimerne soli proizvajalec ne prevzema odgovornosti za garancijo in ne odgovarja za morebitno škodo.
- **Sol dodajte samo pred začetkom cikla.**
Tako na dnu stroja ne ostanejo zrnca soli ali potencialno razlita slana voda, kar lahko povzroči korozijo.

Za dodajanje soli v pomivalni stroj sledite spodnjim korakom:



1. Odstranite spodnjo košaro in odvijte pokrov rezervoarja.
2. Konec lijaka (če obstaja) postavite v luknjo in vsujte približno 1,5 kg soli za pomivalni stroj.
3. Posodo za sol napolnite z vodo do maksimuma. Normalno je, da nekaj vode izstopi iz posode za sol.
4. Po polnjenju rezervoarja ponovno namestite pokrov in ga privijte.

5. Ko napolnite posodo s soljo, se opozorilna lučka za sol ugasne.
6. Takoj po dajanju soli v rezervoar je treba začeti s programom pranja (priporočamo uporabo kratkega programa). V nasprotnem primeru lahko slana voda poškoduje filtrirni sistem, črpalko ali druge pomembne dele stroja. Garancija tega ne krije.

**OPOMBA:**

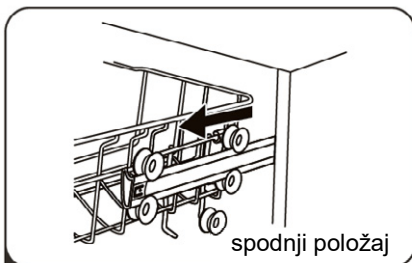
- Posodo za sol lahko napolnite šele, ko na nadzorni plošči zasveti opozorilna lučka (☹). Glede na to, kako dobro se je sol raztopila, lahko lučka ostane prižgana tudi v primeru polnega rezervoarja. Če te lučke ni na nadzorni plošči (kot pri nekaterih modelih), lahko ocenite, kdaj morate dodati mehčalec glede na število ciklov, ki jih je opravil pomivalni stroj.
- Če se sol razlije, zaženite namakalni program ali hitri program, da jo odstranite.

Nasveti za polnjenje košare

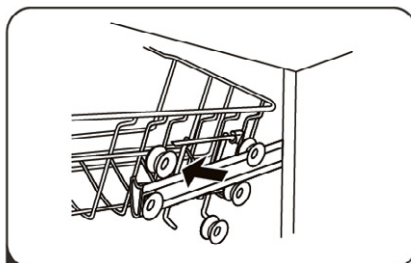
Nastavitev zgornje košare

Vrsta 1:

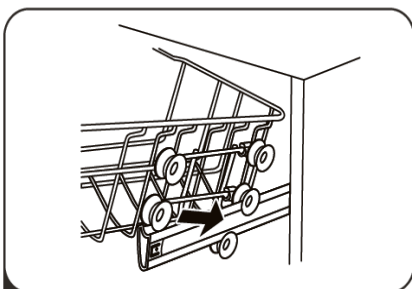
Višino zgornje košare je mogoče enostavno prilagoditi, da lahko višje posode postavite v zgornjo ali spodnjo košaro. Če želite prilagoditi višino zgornje rešetke, sledite tem korakom:



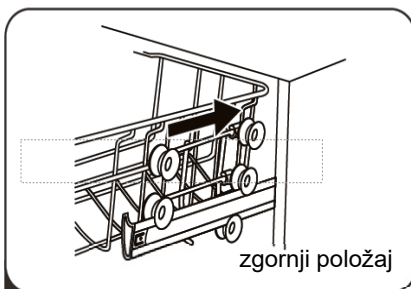
- 1** Izvlecite zgornjo košaro.



- 2** Odstranite zgornjo košaro.

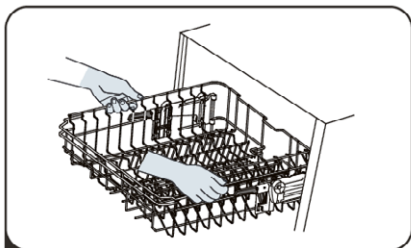


- 3** Zgornjo košaro ponovno priključite na zgornjo ali spodnjo tirnico.

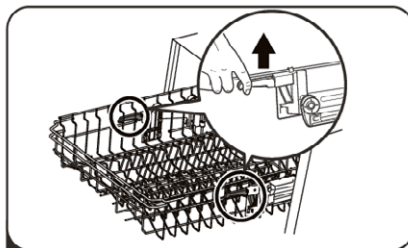


- 4** Potisnite zgornjo košaro.

Vrsta 2.:



1 Če želite dvigniti zgornjo košaro, jo preprosto dvignite na sredino vsake strani, dokler se ne zaskoči v zgornjem položaju. Ni treba dvigovati nastavitvenega ročaja.



2 Če želite spustiti zgornjo košaro, dvignite nastavitveni ročaj na vsaki strani, da spustite košaro in jo spustite v spodnji položaj.

Sestavljanje polic za skodelice

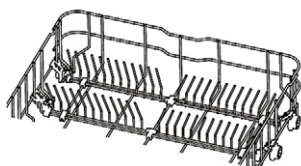
- Če želite narediti prostor za več predmetov v zgornji košarici, dvignite stojalo za skodelice navzgor. Nato lahko nanjo naslonite visoke kozarce.



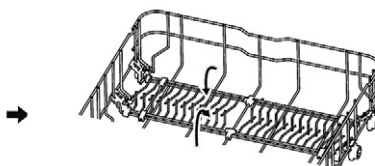
Sestavljanje polic

- Konice spodnje košare se uporabljajo za držanje krožnikov in pladnjev. Lahko jih spustimo, da naredimo prostor za več predmetov.

Dvignite gor



Zložite nazaj



VZDRŽEVANJE IN ČIŠČENJE

Zunanje vzdrževanje

Tesnilo vrat in vrata

Redno čistite tesnila vrat z mehko in vlažno krpo, da odstranite nakopičeno hrano. Ko je pomivalni stroj poln, lahko ostanki hrane in pijače kapnejo na stranice vrat. Te površine so zunaj posode za pranje in jih voda iz brizgalnih naprav ne doseže. Vse nakopičene ostanke je treba obrisati, preden zaprete vrata.

Nadzorna plošča

Če je potrebno čiščenje, nadzorno ploščo obrišite samo z mehko in vlažno krpo.



Opozorilo

- Da preprečite vstop vode v ključavnico in električne komponente,
- Nikoli ne uporabljajte abrazivnih čistil ali strgal na zunanjih površinah, ker lahko opraskajo lak. Nekatere papirnate brisače lahko tudi opraskajo lak ali pustijo sledi na površini.

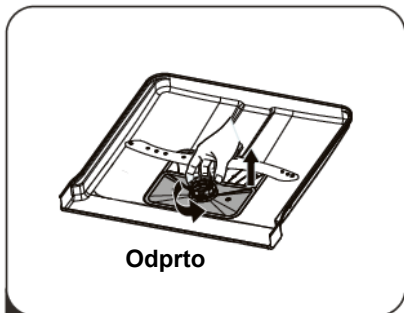
Notranje vzdrževanje

Sistem filtriranja

Sistem filtracije na dnu posode za pranje zadrži grobe ostanke hrane iz pralnega cikla, vključno s tujki, kot so zobotrebeci ali koščki hrane. Zbrani ostanki lahko povzročijo zamašitev filtra. Redno preverjajte stanje filtra in po potrebi previdno odstranjujte tujke in dele filtracijskega sistema očistite z vodo. Za čiščenje filtra sledite spodnjim korakom.

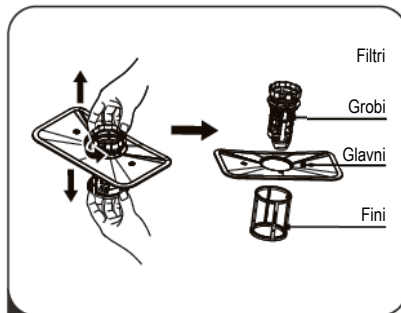


OPOMBA: Slike so samo referenčne. Različni modeli filtrirnih sistemov in brizgalk so lahko različni.

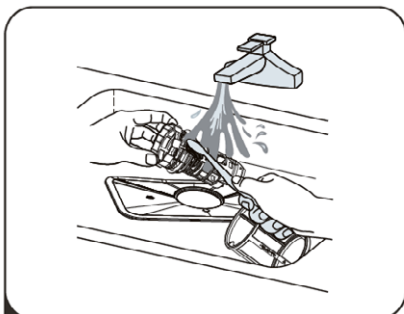


Odprto

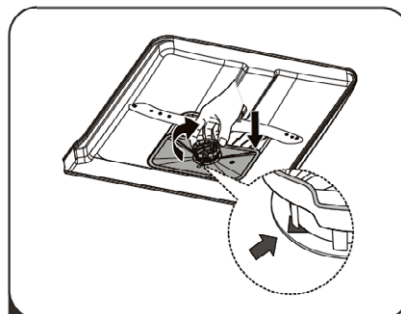
- 1** Držite grobi filter in ga zasukajte v nasprotni smeri urnega kazalca, da ga odklenete. Dvignite ga in odstranite iz pomivalnega stroja.



- 2** Fini filter lahko izvlečete z dna sklopa filtra. Grobi filter lahko odstranite iz glavnega filtra z nežnim stiskanjem robov na vrhu in izvlekom.



- 3** Večje ostanke hrane lahko očistite s splakovanjem filtra pod tekočo vodo. Za temeljitejše čiščenje uporabite mehko krtačo za čiščenje.



- 4** Filtre znova namestite v obratnem vrstnem redu razstavljanja, zamenjajte vložek filtra in ga zavrtite v smeri urnega kazalca, da ga

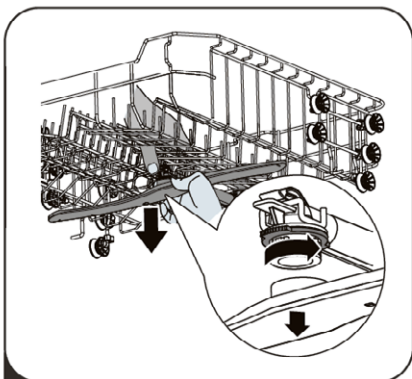
! Opozorilo

- Filtrov ne zategnite preveč. Varno postavite filtre nazaj po vrstnem redu, saj se lahko v sistemu usedline kopičijo in povzročijo blokado.
- Nikoli ne uporabljajte pomivalnega stroja brez filtra. Nepravilna zamenjava filtra lahko zmanjša raven zmogljivosti naprave in poškoduje posodo in pribor.

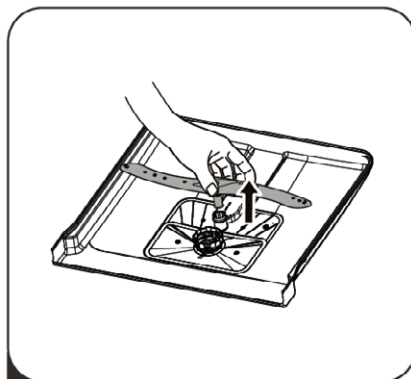
Brizgalke

Potrebno je redno čiščenje brizgalk, ker bodo v nasprotnem primeru kemikalije iz vode zamašile šobe in ležaje.

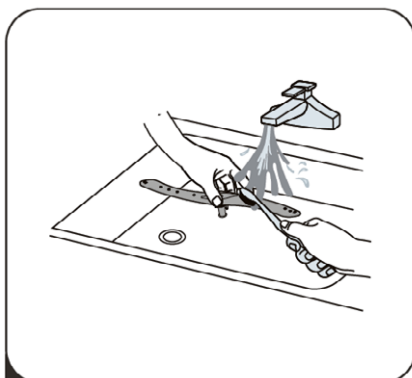
Za čiščenje brizgalk sledite spodnjim navodilom:



- 1** Če želite odstraniti zgornjo brizgalko, držite matico v sredini in zavrtite brizgalko v nasprotni smeri urnega kazalca, da jo odstranite.



- 2** Za odstranitev spodnje brizgalke povlecite brizgalko navzgor.



- 3** Brizgalke operite z milom in toplo vodo ter šobe očistite z mehko krtačo.

Vzdrževanje pomivalnega stroja

Ukrepi proti zmrzali

Prosimo, da pozimi upoštevate varnostne ukrepe za pomivalni stroj. Vsakokrat po pranju naredite naslednje:

1. Izklopite napajanje pomivalnega stroja pri viru.
2. Izklopite dovod vode in odklopite cev za dovod vode iz vodnega ventila.
3. Izpustite vodo iz dovodne cevi in vodnega ventila (uporabite posodo za zbiranje vode).
4. Ponovno priključite cev za dovod vode na ventil.
5. Odstranite filter na dnu kadi in z gobo zberite vodo v sifonu.

Po vsakem pranju

Po vsakem pranju izklopite dovod vode v aparat in pustite vrata nekaj časa rahlo odprta, da vlaga in vonji izhlapijo.

Odstranite vtič

Pred čiščenjem ali vzdrževanjem vedno odstranite vtič iz vtičnice.

Ne smete uporabljati topila ali abrazivnega čistila

Za čiščenje zunanje strani in gumijasti del pomivalnega stroja ne uporabljajte topil ali abrazivnih čistil. Uporabljajte samo krpo s toplo milnico. Za odstranjevanje madežev z notranjosti uporabite samo vodo z malo kisa ali čistila, ki so narejena posebej za pomivalne stroje.

Ko se ne uporablja dlje časa

Priporočljivo je, da cikel pranja začnete s praznim pralnim strojem, nato izvlcite vtič iz vtičnice, izklopite dovod vode in pustite vrata naprave nekoliko odprta. Tako bodo tesnila vrat trajala dlje in preprečili boste nabiranje neprijetnih vonjav v napravi.

Premik naprave

Če morate napravo premakniti, jo poskusite držati pokonci. Če je to nujno potrebno, lahko napravo položite na hrbet.

Tesnila

Eden od dejavnikov, ki povzročata nabiranje neprijetnih vonjav v pralnem stroju, je hrana, ki ostane v tesnilih. Občasno jih očistite z gobico, da to preprečite.

NAVODILA ZA NAMESTITEV



Opozorilo



- **Nevarnost zaradi elektrošoka**

Pred namestitvijo pomivalnega stroja izklopite napajanje.

Če tega ne storite, lahko pride do smrti ali električnega udara.



Pozor

Namestitev cevi in električne opreme naj opravijo strokovnjaki.

O priključitvi napajanja



Opozorilo

Za osebno varnost:

- S to napravo ne uporabljajte podaljška ali adapterja.
- Nikoli v nobenem primeru ne odrežite ali odstranite ozemljitve z napajalnega kabla.
-

Električne zahteve

Oglejte si nalepko, da ugotovite oceno napetosti in pomivalni stroj priključite na ustrezen napajalnik. Uporabite zahtevano varovalko 10A / 13A / 16A, varovalko s časovno zakasnitvijo ali priporočeno samodejno varovalko in zagotovite ločeno vezje samo za to napravo.

Električna povezava

Prepričajte se, da se napetost in frekvenca ujemata z napetostjo na plošči. Vtič vstavite samo v pravilno ozemljeno vtičnico. Če vtičnica, v katero boste namestili aparat, ni primerna za vtič, zamenjajte vtičnico in ne uporabljajte adapterjev ali česar koli podobnega, saj lahko to povzroči pregrevanje in opekline.

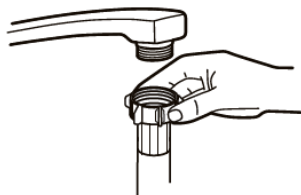


Pred uporabo se prepričajte, da obstaja primerna ozemljitev

Oskrba z vodo in odvodnjavanje

Priključitev hladne vode

Cev za hladno vodo priključite na 3/4 (palčni) navojni priključek in se prepričajte, da je tesno pritrjena. Če so vodovodne cevi nove ali že dolgo niso v uporabi, pustite, da voda najprej malo steče, da se prepričate, da je čista. Ta previdnostni ukrep je potreben, da se prepreči nevarnost blokade dovoda vode in poškodbe naprave.



Navadna cev



Varnostna cev

Glede varnostne cevi

Zaščitna cev je sestavljena iz dvojnih sten. Sistem zagotavlja posredovanje z blokiranjem pretoka vode v primeru poka cevi in ko je prostor med dovodno cevjo in zunanjo cevjo poln vode.



Opozorilo

Cev, ki je priključena na pipo, lahko počí, če je nameščena na isti liniji kot pomivalni stroj. Če je v umivalniku narejeno to, priporočamo, da se cev izklopi in se luknja zamaši.

Kako priključiti varnostno cev

1. Izvlecite varnostne cevi iz prostora za shranjevanje, ki se nahaja na zadnji strani pomivalnega stroja
2. Vijake varnostne cevi privijte na 3/4-palčno pipo.
3. Pred zagonom pomivalnega stroja popolnoma odprite vodo.

Kako odstraniti varnostno cev

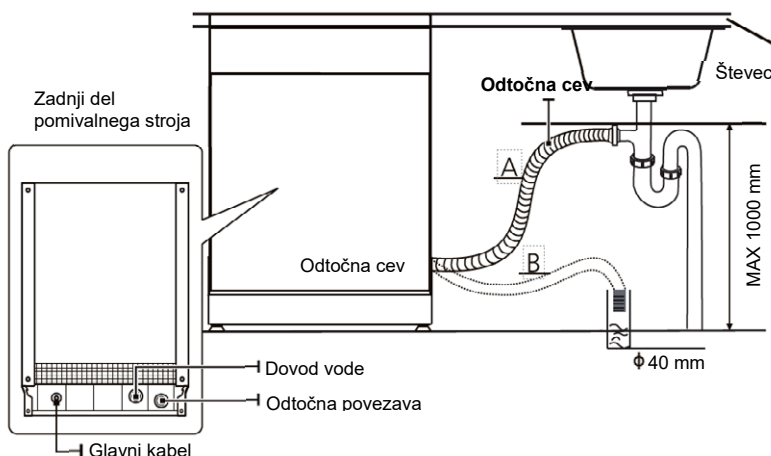
1. Izklopite vodo.
2. Odvijte varnostno cev s pipe.

Priključitev odtočne cevi

Odtočno cev vstavite v odtočno cev z najmanjšim premerom 4 cm ali jo spustite v umivalnik. Preprečite upogibanje ali stiskanje cevi. Višina odtočne cevi mora biti manjša od 1000 mm. Prosti konec cevi ne sme biti potopljen v vodo, da se prepreči kopičenje vode v njej.



Odtočno cev dobro pritrдите v položaj A ali položaj B.



Kako odvesti odvečno vodo iz cevi

Če je povezava z odtočno cevjo nastavljena na več kot 1000 mm, se lahko v odtočni cevi nabere odvečna voda. Vodo iz cevi bo treba odcediti v posodo ali primeren rezervoar, ki je zunaj in je nižji od umivalnika.

Iztok vode

Priključite odtočno cev. Namestiti jo je treba pravilno, da ne pride do uhajanja vode. Prepričajte se, da cev ni upognjena ali stisnjena.

Podaljšek cevi

Če potrebujete podaljšek za odtočno cev, morate uporabiti podobno cev. Podaljšek ne sme biti daljši od 4 metrov, sicer se zmanjša zmogljivost pomivalnega stroja.

Povezovanje sifona

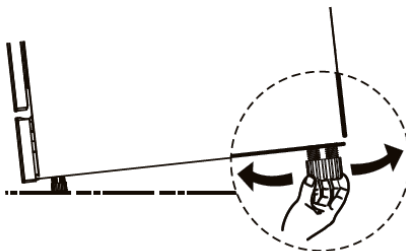
Odtočni priključek mora biti priključen na višino, manjšo od 1000 mm od dna pomivalnega stroja.

Nastavitev naprave

Napravo postavite na zeleno mesto. Njegova hrbtna stran mora biti nameščena na steno za njim, stranice pa ob omarice ali steno. Pomivalni stroj je opremljen z dovodnimi in odtočnimi cevmi, ki jih lahko namestite na desno ali levo stran, da omogočite pravilno namestitev.

Poravnavanje naprave

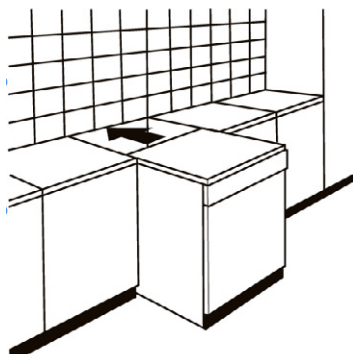
Ko je naprava nameščena, lahko z nastavitvijo vijaka na nogah spremenite njeno višino. V nobenem primeru naprave ne smete nagniti za več kot 2°.



Samostoječa namestitvev

Namestitev med obstoječe omarice

Višina pomivalnega stroja 845 mm je zasnovana tako, da omogoča vgradnjo stroja med obstoječe omare enake višine v sodobnih kuhinjah. Lakiran vrh stroja ne zahteva posebnega vzdrževanja, saj je odporen na vročino, praske in madeže.

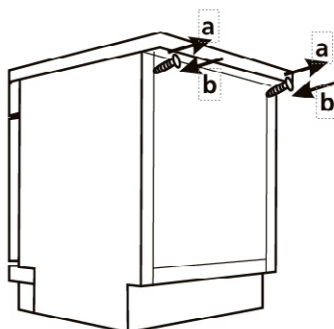


Pod obstoječim pultom

(Ko je nameščen pod pultom)

V večini sodobnih kuhinj je samo en pult, pod katerega so nameščene omare in električni aparati. V tem primeru odstranite pult pomivalnega stroja, tako da odstranite vijake pod zadnjim zgornjim robom (a).

! Po odstranitvi pulta je treba vijake vrniti pod zadnji zgornji rob (b).



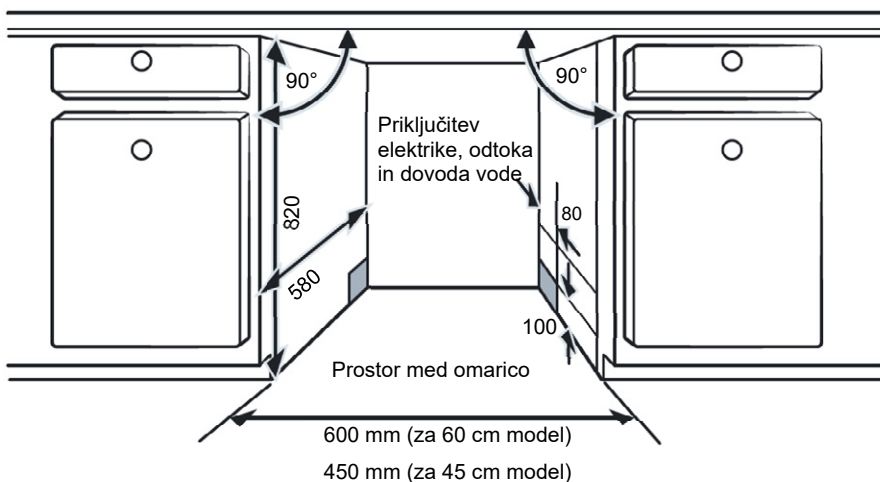
Vgradbena namestitvev (za vgradni model)

Korak 1. Izbira najboljše lokacije za pomivalni stroj

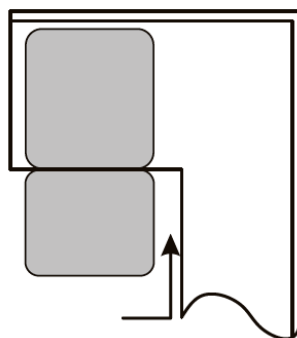
Položaj za namestitev pomivalnega stroja mora biti blizu obstoječe dovodne in odtočne cevi ter električne vtičnice.


Ilustracije dimenzij omaric in položajev vgradnje pomivalnega stroja.

1. Manj kot 5 mm med vrhom pomivalnega stroja in omarice ter zunanji vrati, poravnanimi z omarico.



2. Če je pomivalni stroj nameščen v kotu omarice, naj ostane nekaj prostora po odpiranju vrat.



 **OPOMBA:** Glede na to, kje je vtičnica, boste morda morali izrezati luknjo na nasprotni strani od omare.

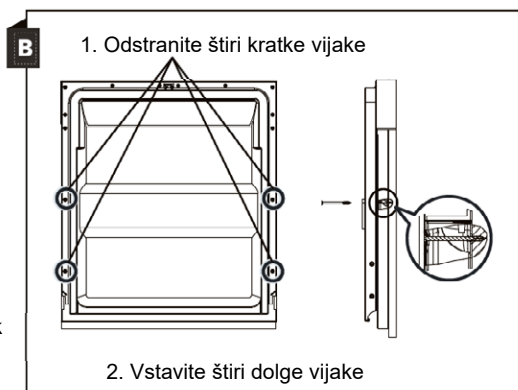
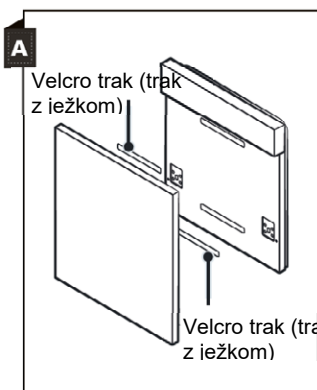
Korak 2. Dimenzija in vgradnja estetske plošče



Upošteвайте posebna navodila za namestitev, da povežete estetsko ploščo vrat.

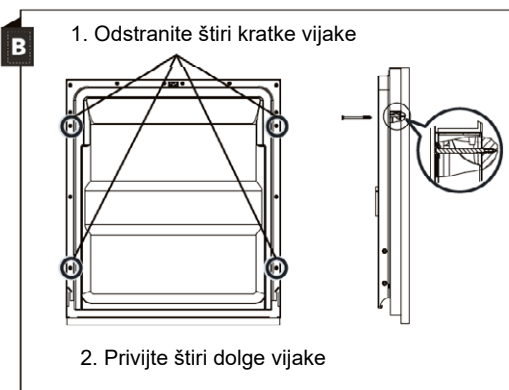
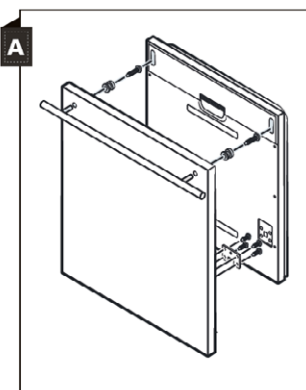
Pol-integrirani model

Odstranite trak z ježkom A in trak B ter pritrdite trak z ježkom A z notranje strani estetske plošče. Velcro trak B pripnite na zunanja vrata pomivalnega stroja (glejte sliko A). Po namestitvi plošče z vijaki pritrdite ploščo na zunanja vrata (glejte sliko B).



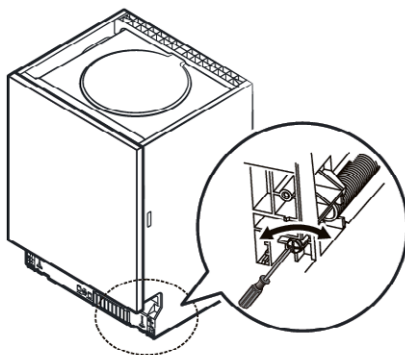
Popolnoma vgradni model

Kljuko namestite na estetsko ploščo in jo položite v utor zunanjih vrat pomivalnega stroja (glejte sliko A). Po namestitvi plošče z vijaki pritrdite ploščo na zunanja vrata (glejte sliko B).



Korak 3. Nastavitev napetosti vzmeti vrat

1. Vzmeti vrat so tovarniško nastavljene na ustrezno napetost za zunanja vrata. Če se namesti estetska plošča (fronta), boste morali prilagoditi napetost vzmeti vrat. Zavrtite nastavitveni vijak, da zategnete ali popustite jeklenico.
2. Napetost vzmeti vrat je pravilna, če ostanejo vrata vodoravno v popolnoma odprtem položaju, vendar se dvignejo z rahlim pritiskom s prstom.

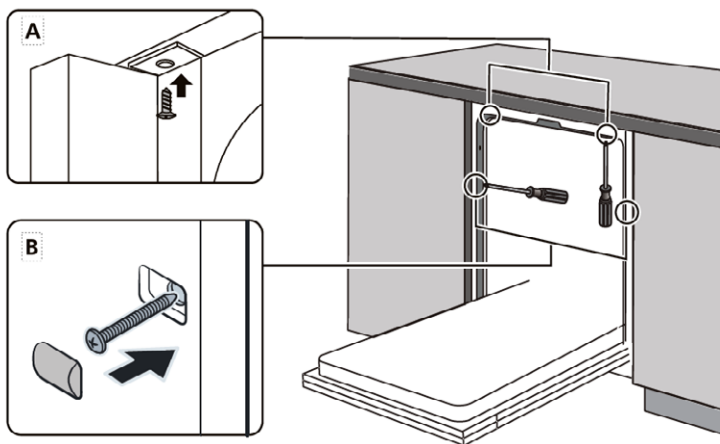


Korak 4: Koraki za namestitev pomivalnega stroja



Prosimo, oglejte si posebne korake namestitve na skicah.

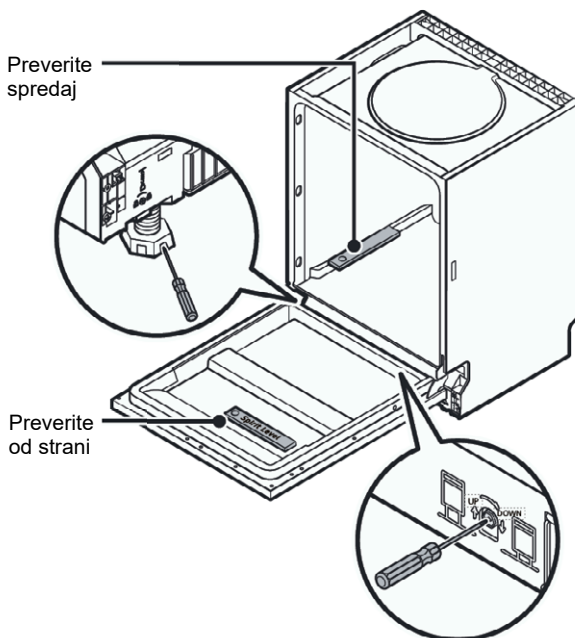
1. Pod delovno površino omarice položite kondenzacijski trak. Prepričajte se, da trak kondenzata teče vzdolž roba delovne površine (korak 2).
2. Priključite dovodno cev na dovod hladne vode.
3. Priključite odtočno cev.
4. Priključite napajalni kabel.
5. Pomivalni stroj postavite v omaro.
6. Poravnajte pomivalni stroj. Zadnje nogo lahko nastavite s sprednje strani pralnega stroja tako, da z vijak v sredini dna stroja zavrtite s pomočjo križnega izvijača. Za nastavev sprednjih nog uporabite ravni izvijač in zavrtite sprednje noge, dokler se stroj ne poravna (koraka 5 in 6).
7. Namestite kuhinjsko fronto na vrata pomivalnega stroja (koraki 7 do 10).
8. Napetost vzmeti vrat prilagodite s križnim izvijačem tako, da ga zavrtite v smeri urnega kazalca, da zategnete levo in desno vzmet vrat. Če tega ne storite, lahko pride do poškodb pomivalnega stroja (korak 11.)
9. Pomivalni stroj mora biti na svojem mestu. To lahko storite na dva načina:
 - A. Običajna delovna površina: namestitveno kljuko vstavite v utor stranske plošče in jo z vijaki pritrdite na delovno površino.
 - B. Delovna površina iz marmorja ali granita: stranice pritrdite z vijaki.



Korak 5. Poravnava pomivalnega stroja

Pomivalni stroj mora biti poravnán, da lahko dobro deluje.

1. Vodno tehnicó položite na vrata in vodilo police v kadi, kot je prikazano, da se prepričate, da je pomivalni stroj pravilno poravnán.
2. Poravnajte pomivalni stroj tako, da prilagodite vsako od treh nog posebej.
3. Pri poravnavi pomivalnega stroja pazite, da ga ne prevrnete.



OPOMBA: Največja višina nastavitve je 50 mm.

NASVETI ZA ODPRAVLJANJE NAPAK

Preden pokličete servis

Ogled tabel na naslednjih straneh vam lahko prihrani klic servisa.

Težava	Možni vzroki	Kaj storiti
Pomivalni stroj se ne zažene	Varovalka je pregorela ali "izskočila"	Zamenjajte ali vrnite varovalko. Odstranite katero koli drugo napravo, ki ima enak tokokrog s pralnim strojem.
	Napajanje ni vklopljeno.	Prepričajte se, da je pralni stroj vklopljen in da so vrata dobro zaprta. Prepričajte se, da je napajalni kabel priključen v stensko vtičnico.
	Nizek tlak vode	Prepričajte se, da je dovod vode pravilno priključen in da je voda vklopljena.
	Vrata pralnega stroja niso pravilno zaprta.	Prepričajte se, da so vrata tesno zaprta in jih pritrdite.
Voda se ne črpa iz pomivalnega stroja	Zvita ali zamašena odtočna cev.	Preverite odtočno cev.
	Filter je zamašen.	Preverite sistem filtrov.
	Umivalnik je zamašen.	Poskrbite za dober odtok iz kuhinjskega pomivalnega korita. Če imate težave, boste morda morali poklicati vodovodarja in ne serviserja pomivalnega stroja.
Pena v kadi	Napačen detergent.	Uporabljajte samo poseben detergent za pomivalni stroj, da se prepreči nabiranje pene. Če se to zgodi, odprite pomivalni stroj in pustite, da pena izhlapi. Na dno pomivalnega stroja dodajte 1 liter hladne vode. Zaprite vrata pomivalnega stroja in izberite poljuben cikel. Sprva bo pomivalni stroj izpraznil vso vodo. Po fazi odtekanja odprite vrata in preverite, ali je pena izginila. Po potrebi ponovite.

Težava	Možni vzroki	Kaj storiti
	Razlita voda.	Razlito vodo vedno takoj obrišite.
Madeži na notranji strani kadi	Morda je bil uporabljen barvni detergent.	Prepričajte se, da je detergent brezbarven.
Beli film z notranje površine	Trdovratni minerali.	Za čiščenje notranjosti uporabite vlažno in mehko krpo z detergentom in nosite gumijaste rokavice. Nikoli ne uporabljajte nobenega drugega detergenta, ker lahko povzroči penjenje.
Na priboru so madeži rje	Predmeti niso odporni proti koroziji.	Izogibajte se pranju predmetov, ki niso odporni proti koroziji.
	Program ni bil zagnan po dodajanju soli. Sledi soli so vstopile v cikel pranja	Po dodajanju soli vedno zaženite program pranja brez vsebine. Po dodajanju soli v pralni stroj ne izberite funkcije Turbo (če ta obstaja).
	Pokrov mehčalca je ohlapen.	Prepričajte se, da je pokrov mehčalca dobro zaprt.
Hrup v pomivalnem stroju	Roka brizgalke zadene predmet v košari	Prekinite program in preuredite stvari, ki motijo roko brizgalke.
Ropot v pomivalnem stroju	Predmeti niso trdno vstavljeni v pomivalni stroj.	Prekinite program in prerazporedite predmete.
Udarjanje v vodovodne cevi	Razlog za to je lahko napeljava ali prerez cevi.	To ne vpliva na delovanje pomivalnega stroja. Če imate težave, se obrnite na usposobljenega vodovodarja.
Posoda ni čista	Posoda ni pravilno vstavljena.	Glejte DEL II "Priprava in vstavljanje posode."
	Program ni bil dovolj močan.	Izberite intenzivnejši program.

Težava	Možni vzroki	Kaj storiti
Posoda ni čista.	Ni dozirano dovolj detergenta.	Uporabite več detergenta ali zamenjajte detergent.
	Predmeti blokirajo gibanje roke brizgalke.	Predmete prerazporedite tako, da se brizgalka lahko prosto vrti.
	Kombinacija filtrov ni čista ali ni dobro nameščena na dnu omarice pomivalnega stroja. To lahko povzroči, da se brizgalne šobe blokirajo.	Očistite šobe in / ali pravilno namestite filter. Očistite šobe roke brizgalke.
Zameglitev na steklu.	Kombinacije mehke vode in preveč detergenta.	Če imate mehko vodo, uporabite manj detergenta in izberite krajši cikel za pranje steklenih predmetov.
Na kozarcih se pojavijo bele pike.	Trda voda lahko povzroči nastanek vodnega kamna.	Preverite nastavitve mehčalca vode ali nivo napolnjenosti posode za sol.
Črni ali sivi madeži na posodi	Aluminijast pribor se je podrgnil ob posodo	Za odstranjevanje madežev uporabite blago abrazivno sredstvo.
Detergent je ostal v razpršilniku	Posoda blokira dozirnik detergenta	Preuredite posodo.
Posoda se ne posuši	Nepravilno zložena posoda	Če na posodi vidite ostanke detergenta, uporabite rokavice, da preprečite draženje kože.
	Posoda je predčasno odstranjena	Pomivalnega stroja ne izpraznite takoj po pranju. Rahlo odprite vrata, da bo lahko izhajala para. Posodo odstranite šele, ko temperatura pade. Najprej spustite košaro, da preprečite kapljanje vode iz zgornje košare.

Težava	Možni vzroki	Kaj storiti
Posoda se ne posuši	Izbran je bil napačen program.	S kratkim programom je temperatura nižja, kar zmanjša učinkovitost čiščenja. Izberite program z daljšim programom pranja.
	Uporaba pribora s premazom slabe kakovosti.	Odvodnjavanje je s tem težje. Pribor ali posode te vrste niso primerni za pomivalni stroj.



Opozorilo

Samopopravilo ali neprofesionalno popravilo lahko resno ogrozi varnost uporabnika naprave in povzroči razveljavitev garancije.

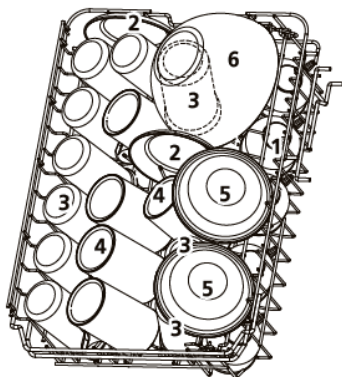
Razpoložljivost rezervnih delov

- **Sedem let po tem, ko je bil zadnji model dan na trg:** Motor, obtočna in odvodna črpalka, grelniki in grelni elementi, vključno s toplotnimi črpalkami (ločeno ali v kompletih), cevi in pripadajoča oprema, vključno z vsemi cevmi, ventili, filtri in zaporami, strukturnimi in notranjimi deli, povezanimi z vrati (ločeno ali v kompletu), tiskana vezja, elektronski prikazovalniki, tlačna stikala, termostati in senzorji, programska oprema in vdelana programska oprema, vključno s programsko opremo za ponovni zagon.
- **Deset let po tem, ko je bil zadnji model dan na trg:** tečaji in tesnila vrat, druga tesnila, brizgalne roke, odtočni filtri, rešetke in plastični deli, kot so košare in pokrovi.

POLNJENJE KOŠAR

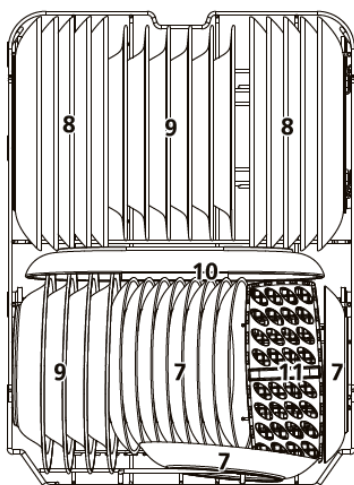
- Polnjenje pomivalnega stroja do polne zmogljivosti prispeva k varčevanju z energijo in vodo.

1. Zgornja košara:



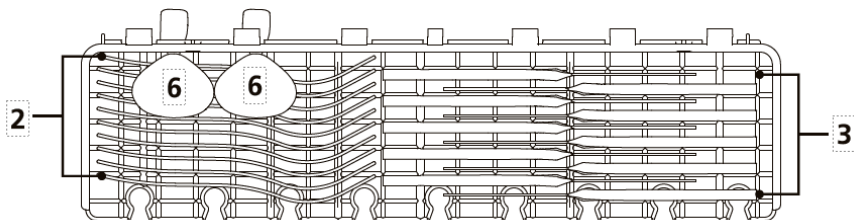
Številka	Element
1	Skodelica
2	Krožniček
3	Kozarec
4	Skodelica
5	Srednja skleda
6	Posodica za sladico

2. Zgornja košara:



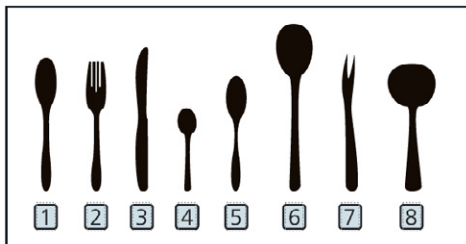
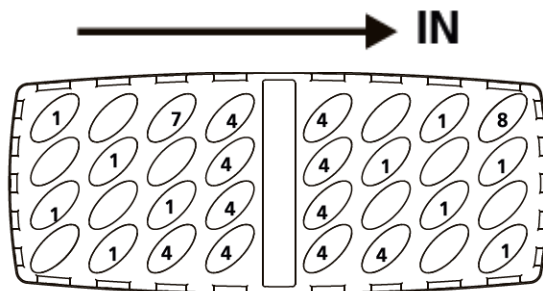
Številka	Element
7	Desertni krožniki
8	Plitki krožniki
9	Globoki krožniki
10	Ovalni pladenj
11	Melaminski desertni krožniki

3. Rešetka za pribor:



OPOMBA: Na to rešetko položite samo lahke in ravne predmete. Največja obremenitev je 1,5 kg.

4. Košara za pribor:



Podatki za teste primerljivosti po EN60436 kapaciteta: 9 predmetov
 Položaj zgornje košare: spodnji položaj
 Program: ECO
 Nastavitev pomoči pri izpiranju: Max
 Nastavitev mehčalca: H3

Številka	Element
1	Žlice
2	Vilice
3	Noži
4	Žličke
5	Desertne žlice
6	Servirne žlice
7	Servirne vilice
8	Zajemalka za omake

Odstranjevanje, Izjava EU o skladnosti

Odlaganje električne in elektronske opreme



Da bi zaščitili okolje in čim bolj reciklirali surovine, morajo potrošniki vrniti opremo, ki je ni mogoče servisirati, v sistem javnega zbiranja električne in elektronske opreme.

Simbol prečrtanega smetnjaka na kolesih pomeni, da je treba ta izdelek vrniti na zbirno mesto, da se surovine čim bolje reciklirajo.

To preprečuje morebitne negativne vplive na okolje in zdravje ljudi, ki jih lahko povzroči neustrezno odstranjevanje omenjenega izdelka. Recikliranje materialov tega izdelka pomaga ohranjati zdravo okolje in naravne vire.

Za podrobnejše informacije o zbiranju izdelkov EE se obrnite na distributerja, pri katerem ste izdelek kupili.

Izjava EU o skladnosti

Ta naprava je bila izdelana v skladu z veljavnimi evropskimi standardi in vsemi veljavnimi direktivami in predpisi.



Izjavo EU o skladnosti lahko prenesete iz naslednje povezave:
www.msan.hr/dokumentacijaartiklala

Podatkovni list izdelka

Podatkovni list o izdelku, vnesen v bazo podatkov EPREL

Za več informacij skenirajte QR kodo ali obiščite spletno mesto Vivax:
www.vivax.hr



Vsebina II. Del

■ UPORABA POMIVALNEGA STROJA

Nadzorna plošča

Mehčalec vode

Priprava in vstavljanje posode

Funkcija pomoči pri izpiranju in pralnega sredstva

Polnjenje posode za sredstvo za izpiranje

Napolnite posodo za detergent

■ PROGRAMIRANJE POMIVALNEGA STROJA

Tabela ciklov pranja

Zagon cikla pranja

Spreminjanje programov sredi cikla

Ste pozabili kaj dodati?

■ KODE NAPAK

■ TEHNIČNI PODATKI

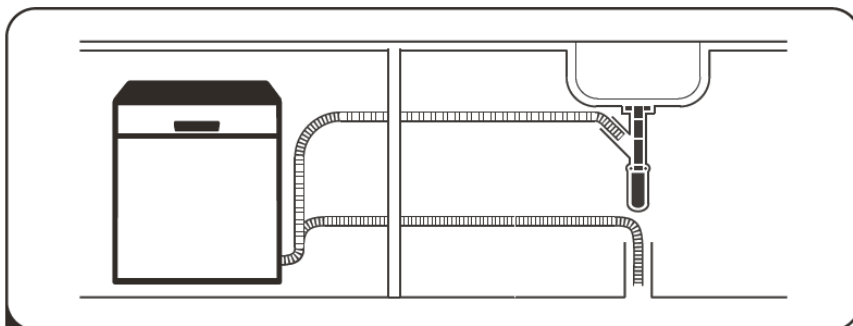


OPOMBA:

- Če težav ne morete rešiti sami, poiščite pomoč strokovnega tehnika.
- Proizvajalec lahko v skladu s politiko stalnega razvoja in posodabljanja izdelka spremeni izdelek brez predhodnega obvestila.
- Če ga izgubite ali postane neuporaben, lahko od proizvajalca ali odgovornega distributerja dobite nov uporabniški priročnik.

HITRI VODIČ ZA UPORABO

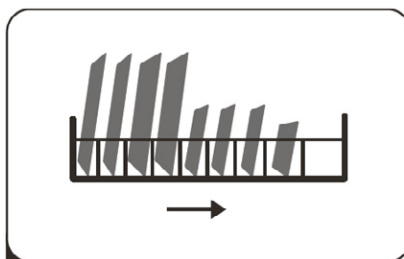
Za podrobne metode dela preberite ustrezno vsebino v priročniku.



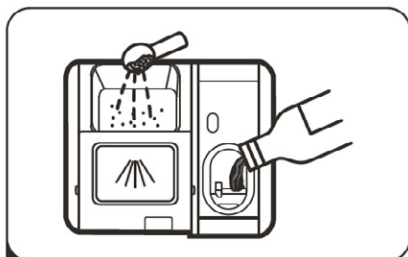
- 1** Namestite pomivalni stroj
(Preverite oddelek 5 "NAVODILA ZA NAMESTITEV" Del I : Splošna različica.)



- 2** Odstranjevanje velikih usedlin s pribora



- 3** Polnjenje košar



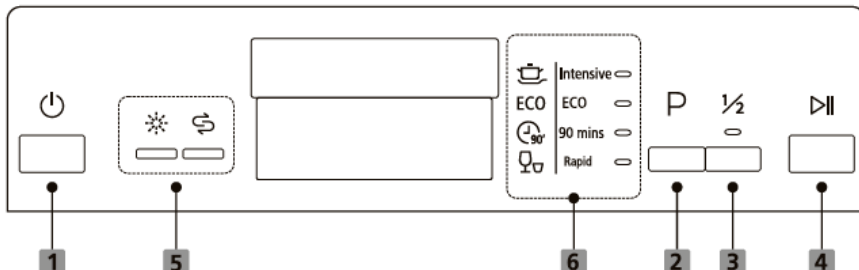
- 4** Polnjenje dozatorja



- 5** Izbera programa in zagon pomivalnega stroja

UPORABA POMIVALNEGA STROJA

Nadzorna plošča






Delovanje (tipka)

1. Vžig	Pritisnite ta gumb, da vklopite pomivalni stroj. Zaslón zasveti.
2. Program	Izberite ustrezen program pranja. Zasveti indikator izbranega programa.
3. Pol polnjenja	Ko imate približno ali manj kot polovico polnega pomivalnega stroja, lahko to funkcijo izberete za varčevanje z energijo in vodo (lahko se uporablja pri programih Intensive, ECO in 90 min)
4. Start/Premor	Za zagon izbranega programa pomivanja ali zaustavitev, ko pomivalni stroj deluje.

Zaslón (indikator)

5 Opozorilni indikator	<p>☀ Nedostatak sredstva za ispiranje (sajila) Če je indikator "☀" vključen, to pomeni, da je v pomivalnem stroju malo sredstva za lesk in ga je potrebno ponovno napolniti</p> <p>Ⓢ Sol Če je indikator "Ⓢ" vključen, to pomeni, da je v pralnem stroju malo soli in da jo je treba dodati</p>
------------------------	---

Zaslon

<p>6. Indikator programa</p>	<p> Intensive Za najbolj umazano posodo in običajno umazane lonce, ponve, krožnike itd. s posušeno hrano.</p> <p>ECO ECO To je standardni program, primeren za običajno umazano posodo, kot so lonci, krožniki, kozarci in rahlo umazane ponve.</p> <p> 90 min Za standardno umazano posodo, ki jo je treba hitro umiti.</p> <p> Rapid (Hitro) Kratko pranje za rahlo umazano posodo, ki je ni treba sušiti.</p>
-------------------------------------	---

Mehčalec vode

Mehčalec vode morate nastaviti ročno s pomočjo gumba za trdoto vode. Mehčalec vode je zasnovan tako, da iz vode odstranjuje minerale in soli, ki lahko negativno vplivajo na delovanje naprave. Več kot je mineralov, trša je voda. Mehčalec je treba prilagoditi glede na trdoto vode na vašem območju. Lokalni vodni organ vam lahko svetuje glede trdote vode na vašem območju.

Prilagoditev porabe soli

Pomivalni stroj je zasnovan tako, da vam omogoča prilagoditev količine soli glede na trdoto uporabljene vode. To je namenjeno optimizaciji in prilagoditvi ravni porabe soli.

Za prilagoditev vnosa soli sledite spodnjim korakom.

1. Zaprite vrata in vklopite napravo;
2. Pritisnite gumb za programiranje in držite več kot 5 sekund, da začnete privzeto delovanje mehčalca vode v 60 sekundah po zagonu naprave;
3. Pritisnite programsko tipko, da izberete ustrezen program glede na vaše okolje. Spremembe potekajo po naslednjem zaporedju:
H1->H2->H3->H4->H5->H6;
4. Pritisnite gumb za vklop, da ustavite nastavev modela.

TRDOTA VODE				Raven za mehčalec vode	Poraba soli (gramov/cikel)
German dH	French fH	British Clarke	Mmol/l		
0 - 5	0 - 9	0 - 6	0 - 0.94	H1->Rapid light bright	0
6 - 11	10 - 20	7 - 14	1.0 - 2.0	H2->90 mins light bright	9
12 - 17	21 - 30	15 - 21	2.1 - 3.0	H3->Rapid, 90 mins light bright	12
18 - 22	31 - 40	22 - 28	3.1 - 4.0	H4->ECO light bright	20
23 - 34	41 - 60	29 - 42	4.1 - 6.0	H5->ECO, Rapid light bright	30
35 - 55	61 - 98	43 - 69	6.1 - 9.8	H6->ECO, 90 mins light bright	60

1°dH=1.25 °Clarke=1.78 °fH=0.178mmol/l

Tovarniška nastavitve: H3

Za več informacij o trdoti vode se obrnite na lokalno vodno upravo.



Prosimo, preverite oddelek 3 "Vstavljanje soli v mehčalnik" I : Generična različica, če vam v pralnem stroju primanjkuje soli.



OPOMBA: Če vaš model nima mehčalca vode, lahko ta del preskočite. Trdota vode se razlikuje od kraja do kraja. Če v pralnem stroju uporabljate trdo vodo, se na posodi in priboru nabere usedlina. Naprava je opremljena s posebnim mehčalcem, ki uporablja posodo za sol, namenjeno odstranjevanju vodnega kamna iz vode.

Priprava in nalaganje posod

Razmislite o nakupu pribora, ki je označen kot primeren za pomivalne stroje. Za posamezne nastavitve izberite program z najnižjo možno temperaturo. Da preprečite poškodbe, takoj po zaključku programa ne odstranjujte stekla in posode iz pomivalnega stroja.

Naslednji pribor / posoda

Ni ustrezen

- Dodatki z lesenimi, keramičnimi ali bisernimi ročaji, pa tudi toplotno neodporni plastični predmeti
- Starejši pribor z lepljenimi deli, ki niso temperaturno obstojni. Povezani predmeti
- Kositrni ali bakreni predmet, pa tudi kristalni kozarci
- Jekleni predmeti, ki so nagnjeni k rjavenju Leseni pladnji
- Izdelki iz sintetičnih vlaken

Delno je primeren

- Nekaterе vrste skodelic, ki se lahko poškodujejo po velikem številu pranj
- Srebrni in aluminijasti deli med pranjem ponavadi spreminjajo barvo
- Lakirani vzorci lahko zbledijo, če jih pogosto perete v pralnem stroju

Priporočila za polnjenje pomivalnega stroja

Za najboljše delovanje pomivalnega stroja upoštevajte te nasvete (značilnosti in videz košare in košare za pribor se lahko razlikujejo od modela do modela).

Postavite predmete v pomivalni stroj, kot sledi:

- Odstranite vse večje količine ostankov hrane. V posodah zmečajte ostanke zažgane hrane. Ni treba splakovati posode pod tekočo vodo.
- Predmeti, kot so skodelice, kozarci, lonci/ponve itd., gredo v stroj obrnjeni navzdol.
- Ukrivljeni ali konkavni predmeti naj bodo postavljeni pod kotom, tako da lahko voda zdrsne z njih.
- Ves pribor mora biti zložen tako, da se ne prevrne.
- Ves pribor mora biti nameščen tako, da se lahko roke brizgalke med pranjem prosto vrtijo.
- Votle predmete, kot so skodelice, kozarci, ponve itd., položite z odprtino navzdol, da se voda ne more nabirati v posodi ali na globokem dnu.
- Posoda in pripomočki ne smejo stati ena nad drugo ali se prekrivati. Da se izognete poškodbam, se skodelice med seboj ne smejo dotikati.
- Zgornja košara je zasnovana tako, da drži bolj občutljive in lažje jedi, kot so kozarci in skodelice.
- Noži z daljšimi rezili v pokončnem položaju so potencialna nevarnost!
- Dolgi in / ali ostri predmeti, kot so noži, morajo biti postavljeni vodoravno v zgornjo košaro.
- Prosimo, ne preobremenjujte pomivalnega stroja. To je pomembno za dobre rezultate pranja in primerno porabo energije.



OPOMBA: Zelo majhnih predmetov ne smete prati v pomivalnem stroju, saj lahko zlahka padejo iz košare.

Odstranjevanje posode

Da voda ne bi kapljala iz zgornje košare v spodnjo, priporočamo, da najprej izpraznite spodnjo in nato šele zgornjo košaro..



Opozorilo



Predmeti so lahko vroči! Da preprečite poškodbe, približno 15 minut po zaključku programa ne odstranjajte stekla in posode iz pomivalnega stroja.

Polnjenje zgornje košare

Zgornja košara je namenjena za bolj občutljive in lažje predmete, kot so kozarci, skodelice in krožniki, pa tudi krožnički, manjše skledе in plitke ponve (dokler niso preveč umazane). Posodo postavite tako, da jo brizgalka vode ne more premakniti.



Polnjenje spodnje košare

Predlagamo, da v spodnjo košaro postavite večje in bolj umazane predmete, kot so lonci, ponve, pokrovi, servirne posode, kot je prikazano na sliki. Servirne posode in pokrove je bolje postaviti na stranice rešetk, da ne bi preprečili vrtenja zgornjega dela brizgalkе.

Največji premer, ki je priporočen za krožnike pred dozatorjem za pralno sredstvo, je 19 cm, da se ne ovira odpiranje istega.



Polnjenje košare za pribor

Posodo namestite v košaro ločeno eno od druge v ustreznem položaju in pazite, da se posoda med seboj ne dotika, saj lahko to povzroči slabo pranje.



Opozorilo

Pazite, da noben predmet ne štrli z dna. Ostre pripomočke vedno položite z rezilom navzdol!



Za najboljši učinek pranja napolnite košare v skladu s standardnimi specifikacijami, navedenimi v zadnjem delu priročnika. I : Generična različica

Funkcija pomoči pri izpiranju in pralnega sredstva

Sredstvo za izpiranje se dozira med zadnjim izpiranjem, da se prepreči nastanek vodnih kapljic na posodi, ki lahko pustijo madeže. To tudi izboljša sušenje, saj lahko voda zdrsne s posode. Vaš pomivalni stroj je zasnovan za uporabo tekočih sredstev za izpiranje.




Opozorilo

Uporabljajte samo določeno vrsto sredstva za izpiranje. Nikoli ne polnite dozatorja tega izdelka z drugimi sredstvi (npr. čistilom za pomivalni stroj ali s tekočim detergentom). To lahko poškoduje napravo.

Kdaj ponovno napolniti sredstvo za izpiranje

Rednost potrebe po polnjenju bo odvisna od tega, kako pogosto pomivate posodo v pomivalnem stroju in kako pogosto uporabljate sredstvo za izpiranje.

- Indikator nizkega nivoja sredstva za izpiranje () zasveti, ko je treba sredstvo napolniti.
- Ne prenapolnite dozatorja sredstva za izpiranje.

Funkcija detergenta

Kemična sredstva, ki tvorijo detergent, so potrebna za odstranjevanje, drobljenje in odstranjevanje vse umazanije iz pomivalnega stroja. Za to je primerna večina detergentov komercialne kakovosti.

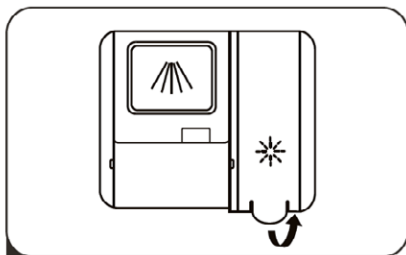


Opozorilo

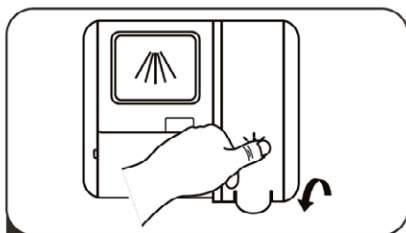
Primerna uporaba detergenta
 Uporabljajte samo detergent, ki je posebej zasnovan za uporabo v pomivalnem stroju.
 Detergent naj bo svež in suh.
 Detergenta v prahu ne dajajte v posodo, dokler niste pripravljeni za pomivanje posode.
Detergent za pomivalni stroj je jedek! Hranite ga izven dosega otrok.



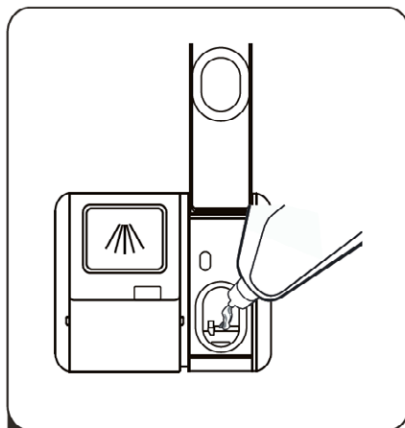
Polnjenje posode za sredstvo za izpiranje



1 Odstranite pokrov rezervoarja, tako da dvignete ročaj.



3 Zaprite pokrovček.



2 Izdelek nalijte v posodo in pazite, da ga ne prenapolnite.

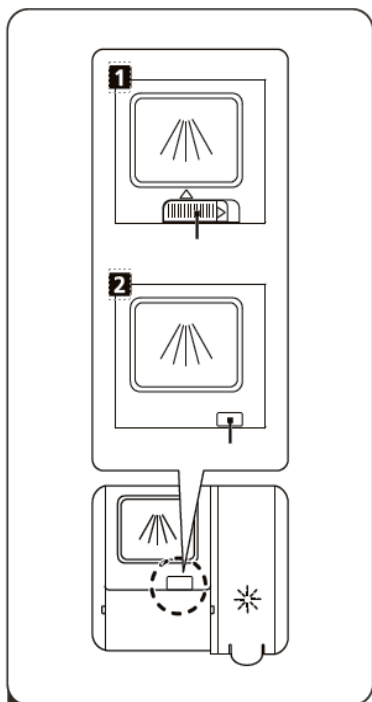
Nastavitev posode za tekočino za izpiranje

Za doseganje boljše učinkovitosti sušenja z omejeno količino sredstva za izpiranje je pomivalni stroj zasnovan tako, da lahko uporabnik prilagodi porabo. Sledite spodnjim korakom.

1. Zaprite vrata in vklopite napravo;
2. V 60 sekundah po prvem koraku pritisnite in držite gumb Program za več kot 5 sekund, nato pritisnite gumb za polovično polnjenje, da vstopite v privzeti model, prikaz tekočine za izpiranje pa bo utripal kot frekvenca 1 Hz.
3. Pritisnite gumb Program, da izberete privzeto nastavitev glede na vaše želje. Seti se spreminjajo v naslednjem vrstnem redu: D1-> D2-> D3-> D4-> D5-> D1 Višja kot je številka, več sredstva za izpiranje porablja naprava.
4. Pritisnite gumb za vklop, da dokončate nastavitev modela.

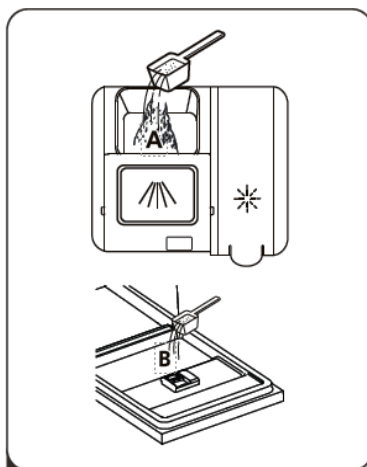
Raven sredstva	Položaj izbirnika
D1	Hitro lahko svetlo
D2	90 min lahko svetlo
D3	90 min, hitro lahko svetlo
D4	ECO lahko svetlo
D5	ECO Hitro lahko svetlo

Polnjenje dozatorja za detergent

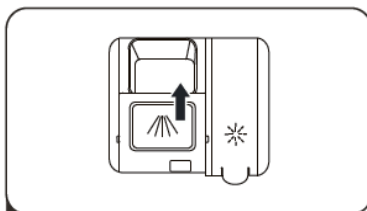


1 Prosimo, izberite način glede na dejansko stanje.

1. Odprite pokrov, tako da potisnete sprostitveni zatič.
2. Odprite pokrov tako, da pritisnete sprostitveni zatič.



2 Za glavni cikel pranja dodajte detergent v večjo votlino (A). Za boljši rezultat čiščenja, še posebej, če imate zelo umazano posodo lahko tudi na vrata nalijte majhno količino detergenta. Dodatni detergent se aktivira med fazo predpranja






3 Zaprite loputo tako, da jo potisnete od spredaj in nato pritisnete navzdol.


PROGRAMIRANJE POMIVALNEGA STROJA

Tabela ciklov pranja

Spodnja tabela prikazuje, kateri programi so najboljši za raven hrane na posodi in koliko detergenta je potrebno za pranje. Prikazujejo tudi različne informacije o programu.

● pomeni: dozator sredstva za izpiranje je treba ponovno napolniti.

Program	Opis cikla	Detergent Pred / glavni	Čas delovanja (min)	Energija (Kwh)	Voda (L)	Sredstvo
Intenzivno 	Pred-pranje (50°C) Pranje (65°C) Izpiranje Izpiranje Izpiranje (65°C) Sušenje	4/13g (1 ali 2 kosa)	205	1.378	15.3	●
ECO (*EN60436)	Pranje (45°C) Izpiranje Izpiranje (60°C) Sušenje	17g (1 ali 2 kosa)	235	0.704	9.0	●
90 min 	Pranje (60°C) Izpiranje Izpiranje (65°C) Sušenje	17g (1 kos)	90	1.234	10.2	●
Hitro 	Pranje (50°C) Izpiranje Izpiranje (45°C)	12g	30	0.611	10.0	○

 **OPOMBA:** * EN60436: Ta program je testni cikel. Podatki za test primerljivosti po EN60436.

Varčevanje energije

1. Predpranje posode vodi do večje porabe vode in energije in ni priporočljivo.
2. Pranje posode v gospodinjskem pomivalnem stroju običajno porabi manj energije in vode v fazi uporabe kot ročno pranje, kadar gospodinjski pomivalni stroj uporabljate v skladu z navodili.

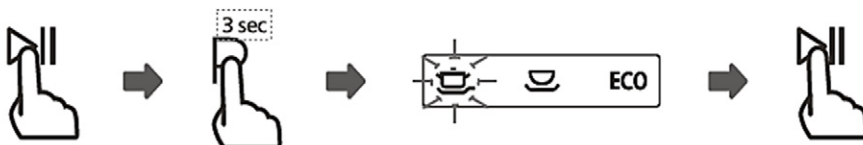
Zagon cikla pranja

1. Izvlecite spodnjo in zgornjo košaro, postavite posodo in jih potisnite nazaj. Priporočljivo je najprej napolniti spodnjo košaro, nato pa še zgornjo.
2. Vlijte detergent.
3. Vtaknite vtič v vtičnico. Glede napajanja glejte zadnjo stran "Podatkovni list izdelka". Prepričajte se, da je dovod vode popolnoma odprt.
4. Zaprite vrata, pritisnite tipko za vklop in naprava se vklopi.
5. Izberite program in zasvetila bo ustrezna lučka. Nato pritisnite gumb Start / Premor in pomivalni stroj bo začel svoj cikel.

Spreminjanje programa sredi cikla

Cikel pranja lahko spremenite le, če deluje samo kratek čas. V nasprotnem primeru je možno, da je pralno sredstvo že sproščeno in je pomivalni stroj že izpraznil pralno vodo. V tem primeru je treba ponovno nastaviti pomivalni stroj in napolniti posodo za detergent. Za ponovno nastavitve pomivalnega stroja sledite spodnjim navodilom:

1. Pritisnite gumb **Start / Pause**, da zaustavite pranje.
2. Pritisnite in držite gumb **Program** več kot 3 sekunde in program bo preklican.
3. Pritisnite gumb **Program**, da izberete želeni program.
4. Pritisnite gumb **Start / Pause** in po 10 sekundah se pomivalni stroj zažene.

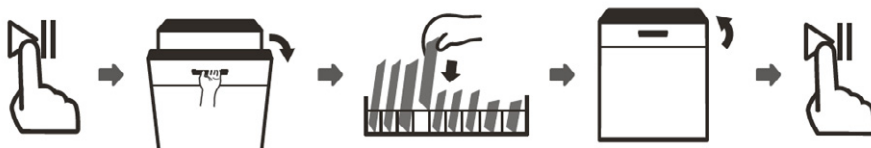


Ste pozabili kaj dodati?

Pozabljeni krožnik lahko dodate kadar koli, preden se odpre posoda za detergent. V tem primeru sledite spodnjim navodilom:

1. Pritisnite gumb **Start / Pause**, da zaustavite pranje.
2. Počakajte 5 sekund in nato odprite vrata.
3. Dodajte pozabljene predmete.
4. Zaprite vrata.
5. Pritisnite gumb **Start / Pause** in po 10 sekundah se pomivalni stroj zažene.

Po 5 sekundah



Opozorilo



Nevarno je odpreti vrata sredi cikla, saj vas para lahko opeče.

KODE NAPAK

Če pride do napake, bo pomivalni stroj prikazal kodo napake, da jo lahko prepoznate:

Kode	Pomen	Možni vzroki
Utripa lučka za hitro pranje	Daljši čas dotoka.	Pipa ni odprta ali je dotok vode omejen ali pa je tlak vode prenizek.
Lučke za 90 minut in se hitro pranje utripajo	Ni dosežena potrebna temperatura.	Okvara grelnega elementa
ECO lučka utripa	Prelivanje.	Del pomivalnega stroja pušča.
Lučke za programe Intensive, ECO in hitro pranje utripajo	Napaka v komunikaciji med glavnim in prikaznim PCB.	Odprt krog ali okvare na komunikacijskih žicah.

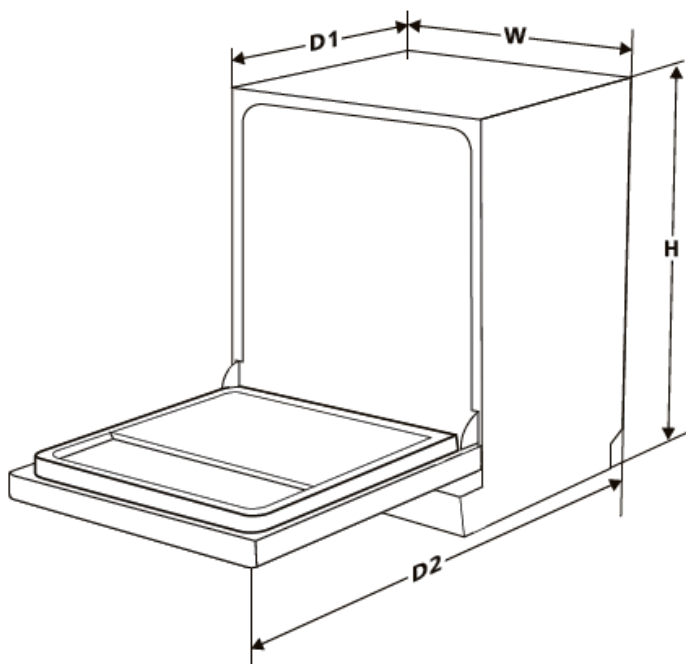


Opozorilo

Če pride do preliivanja, pred klicem v servis izklopite glavni dotok vode.

Če je na dnu voda zaradi preliivanja ali majhnega puščanja, jo pred ponovnim zagonom pomivalnega stroja odstranite.

TEHNIČNE INFORMACIJE



Višina (H)	845mm
Širina (W)	448mm
Globina (D1)	600 mm (z zaprtimi vrati)
Globina (D2)	1175 mm (z odprtimi vrati 90 °)



DW-45942B

ENG
Instruction Manual



CONTENTS

■ SAFETY WARNINGS

■ PRODUCT OVERVIEW

■ USING YOUR DISHWASHER

Loading The Salt Into The Softener

Basket Loading Tips

Switch off for long periods of time

■ MAINTENANCE AND CLEANING

External Care

Internal Care

Caring For The Dishwasher

■ INSTALLATION INSTRUCTION

Power Connection

Water Supply And Drain

Connection Of Drain Hoses

Positioning The Appliance

Free Standing Installation

Built-In Installation (for the integrated model)

■ TROUBLESHOOTING TIPS

Availability Of Spare Parts

■ DISPOSAL, EU Declaration of Conformity

DEAR CUSTOMER:

Thank you for buying this dishwasher. To ensure that you get the best results from your new dishwasher, please take time to read through the simple instructions in this booklet.

Please ensure that the packing material is disposed of in accordance with the current environmental requirements.

When disposing of any dishwasher equipment please contact your local waste disposal department for advice on safe disposal.

This appliance must be only used for its intended purpose.

Please read these instructions carefully before installing and powering the dishwasher. The manufacturer is not responsible for improper device usage.

Follow the instructions for use. Dispose your instructions to the known and safe place to keep them in case of reused.

SAFETY INFORMATION

Meaning of safety warning symbols



Warning symbol

The symbols indicate matters to pay attention to, and these behaviors shall be specially noted. Due precautions are needed or serious or moderate injuries or damages of the product will be caused.



Caution symbols

The symbols indicate prohibited matters, and those behaviors are forbidden. Non-compliance with the instructions may result in product damages or endanger the personal safety of users.



Note

The symbols indicate matters that must be followed, and those behaviors must be strictly executed in line with the operation requirements. Non-compliance with the instructions may result in product damages or endanger the personal safety of users.

The Electric Shock!

- If the supply cord is damaged, it must be replaced by the manufacturer, its service agent or similarly qualified persons in order to avoid a hazard.
- The new hose-sets supplied with the appliance are to be used and that old hose-sets should not be reused.
- Before any maintenance the device, unplug the appliance from the mains.
- Always unplug the machine and turn off the water supply after use. The max. inlet water pressure, in pascals. The min. inlet water pressure, in pascals.
- To ensure your safety, power plug must be inserted into an earthed three-pole socket. Check carefully and make sure that your socket is properly and reliably earthed.
- Make sure that the water and electrical devices must be connected by a qualified technician in accordance with the manufacturer's instructions and local safety regulations.

- This appliance can be used by children aged from 8 years and above and persons with reduced physical, sensory or mental capabilities or lack of experience and knowledge if they have been given supervision or instruction concerning use of the appliance in a safe way and understand the hazards involved.
- Children shall not play with the appliance.
- Cleaning and user maintenance shall not be made by children unless they are supervised.
- This appliance is not intended for use by persons (including children) with reduced physical, sensory or mental capabilities, or lack of experience and knowledge, unless they have been given supervision or instruction concerning use of the appliance by a person responsible for their safety. (For IEC60335-1)
- Packaging material could be dangerous for children!
- This appliance is for indoor household use only.
- To protect against the risk of electrical shock, do not immerse the unit, cord or plug in water or other liquid.
- This appliances is intended to be used in household and similar applications such as:
 - Staff kitchen areas in shops, offices and others working environments;
 - Farm houses;
 - by clients in hotels, motels and other residential type environments;
 - Bed and breakfast type environments.

Earthing Instructions

- This appliance must be earthed. In the event of a malfunction or breakdown, earthing will reduce the risk of an electric shock by providing a path of least resistance of electric current. This appliance is equipped with an earthing conductor plug.
- The plug must be plugged into an appropriate outlet that is installed and earthed in accordance with all local codes and ordinances.

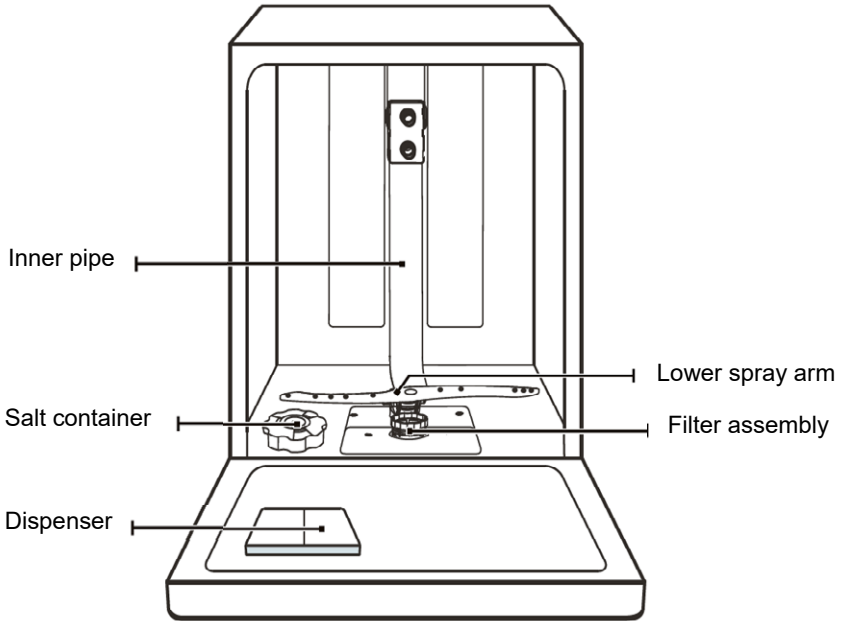
- Improper connection of the equipment-earthing conductor can result in the risk of an electric shock.
- Check with a qualified electrician or service representative if you are in doubt whether the appliance is properly grounded.
- Do not modify the plug provided with the appliance if it does not fit the outlet.
- Have a proper outlet installed by a qualified electrician.
- Do not abuse, sit on, or stand on the door or dish rack of the dishwasher.
- Do not operate your dishwasher unless all enclosure panels are properly in place.
- Open the door very carefully if the dishwasher is operating, there is a risk of water squirting out.
- Do not place any heavy objects on or stand on the door when it is open. The appliance could tip forward.
- When loading items to be washed:
 - 1) Locate sharp items so that they are not likely to damage the door seal;
 - 2) Warning: Knives and other utensils with sharp points must be loaded in the basket with their points facing down or placed in a horizontal position.
- Some dishwasher detergents are strongly alkaline. They can be extremely dangerous if swallowed. Avoid contact with the skin and eyes and keep children away from the dishwasher when the door is open.
- Check that there are no detergent residues after completion of the wash cycle.
- Do not wash plastic items unless they are marked “dishwasher safe” or the equivalent.
- For unmarked plastic items not so marked, check the manufacturer's recommendations.
- Use only detergent and rinse agents recommended for use in an automatic dishwasher.
- Never use soap, laundry detergent, or hand washing detergent in your dishwasher.

- The door should not be left open, since this could increase the risk of tripping.
- During installation, the power supply must not be excessively or dangerously bent or flattened.
- Do not tamper with controls.
- The appliance needs to be connected to the main water valve using new hose sets. Old sets should not be reused.
- To save energy, in stand by mode, the appliance will switch off automatically after 15 minutes without any user interaction.
- The maximum number of place settings to be washed is 9.
- The maximum permissible inlet water pressure is 1MPa.
- The minimum permissible inlet water pressure is 0.04MPa.

PRODUCT OVERVIEW

IMPORTANT:

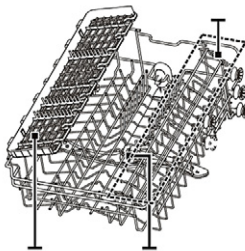
- To get the best performance from your dishwasher, read all operating instructions before using it for the first time.



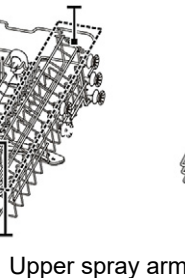
* NOTE: Pictures are only for reference, different models may be different.



Cutlery basket



Cutlery rack*



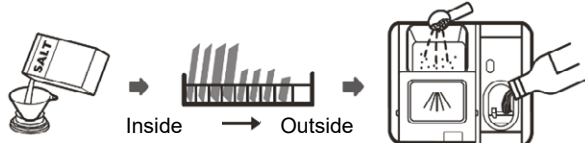
Upper spray arm



Lower basket

* option

1. Set the water softener
2. Loading the salt into the softener
3. Loading the basket
4. Fill the detergent or tablet to dispenser



Please check the section 1 “Water Softener” of PART II : II : Special Version, Special Version, If you need to set the water softener if you need to set the water softener

Loading The Salt Into The Softener

NOTE: If your model does not have any water softener, you may skip this section. Always use salt intended for dishwasher use. The salt container is located beneath the lower basket and should be filled as explained in the following:

Warning

- **Only use salt specifically designed for dishwashers use!**
Every other type of salt not specifically designed for dishwasher use, especially table salt, will damage the water softener. In case of damages caused by the use of unsuitable salt the manufacturer does not give any warranty nor is liable for any damages caused.
- **Only fill with salt before running a cycle.**
This will prevent any grains of salt or salty water, which may have been spilled, remaining on the bottom of the machine for any period of time, which may cause corrosion.

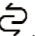
Please follow the steps below for adding dishwasher salt:



1. Remove the lower basket and unscrew the reservoir cap.
2. Place the end of the funnel (if supplied) into the hole and pour in about 1.5 kg of dishwasher salt.
3. Fill the salt container to its maximum limit with water, It is normal for a small amount of water to come out of the salt container.
4. After filling the container, screw back the cap tightly.

5. The salt warning light will turn off after the salt container has been filled with salt.
6. Immediately after filling the salt into the salt container, a washing program should be started (We suggest to use a short program). Otherwise the filter system, pump or other important parts of the machine may be damaged by salty water. This is out of warranty.

 **NOTE:**

- The salt container must only be refilled when the salt warning light () in the control panel comes on. Depending on how well the salt dissolves, the salt warning light may still be on even though the salt container is filled. If there is no salt warning light in the control panel (for some models), you can estimate when to fill the salt into the softener by the cycles that the dishwasher has run.
- If salt has spilled, run a soak or quick program to remove it.

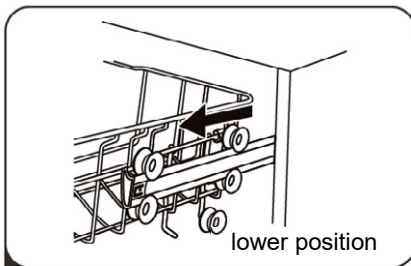
Basket Loading Tips

Adjusting the upper basket

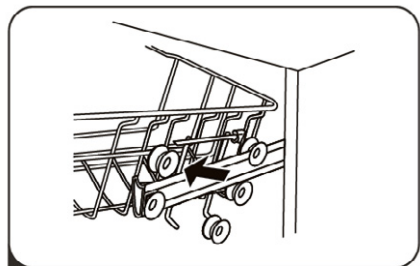
Type 1:

The height of the upper basket can be easily adjusted to accommodate taller dishes in either the upper or lower basket.

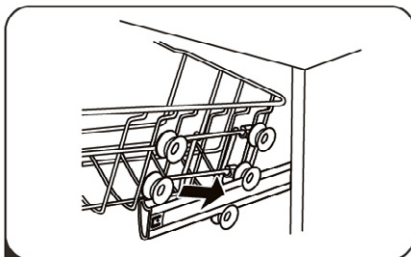
To adjust the height of the upper rack, follow these steps:



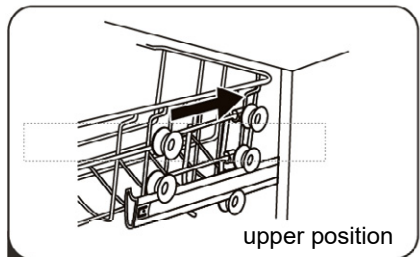
1 Pull out the upper basket.



2 Remove the upper basket.

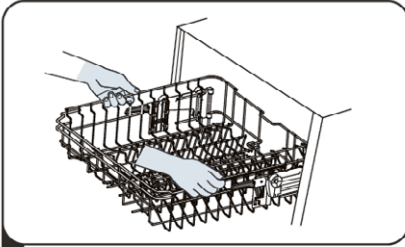


3 Re-attach the upper basket to upper or lower rollers.

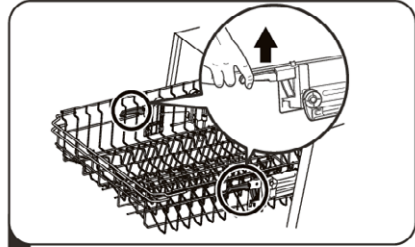


4 Remove the upper basket.

Type 2:



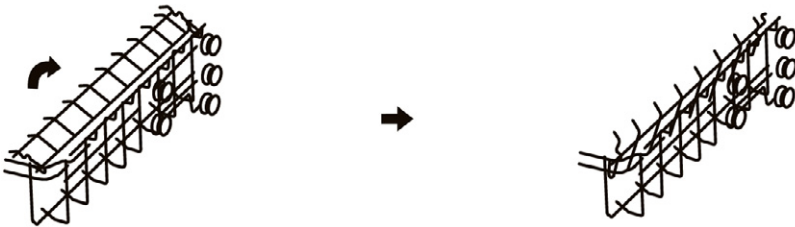
1 To raise the upper basket, just lift the upper basket at the center of each side until the basket locks into place in the upper position. It is not necessary to lift the adjuster handle.



2 To lower the upper basket, lift the adjust handles on each side to release the basket and lower it to the lower position.

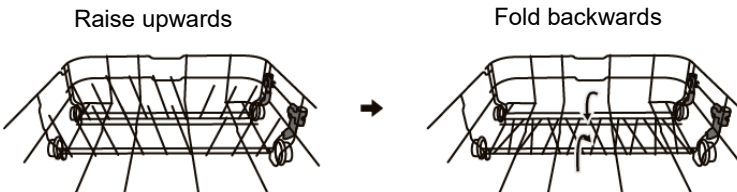
Folding back the cup shelves

- To make room for taller items in the upper basket, raise the cup rack upwards. You can then lean the tall glasses against it.



Folding back the rack shelves

- The spikes of the lower basket are used for holding plates and a platter. They can be lowered to make more room for large items.



MAINTENANCE AND CLEANING

External Care

The door and the door seal

Clean the door seals regularly with a soft damp cloth to remove food deposits. When the dishwasher is being loaded, food and drink residues may drip onto the sides of the dishwasher door. These surfaces are outside the wash cabinet and are not accessed by water from the spray arms. Any deposits should be wiped off before the door is closed.

The control panel

If cleaning is required, the control panel should be wiped with a soft damp cloth only.



Warning

- **To avoid penetration of water into the door lock and electrical components,**
- **Never use abrasive cleaners or scouring pads on the outer surfaces because they may scratch the finish. Some paper towels may also scratch or leave marks on the surface.**

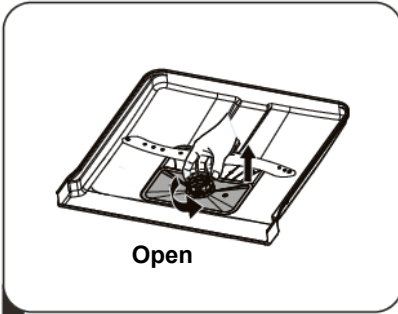
Internal Care

Filtering system

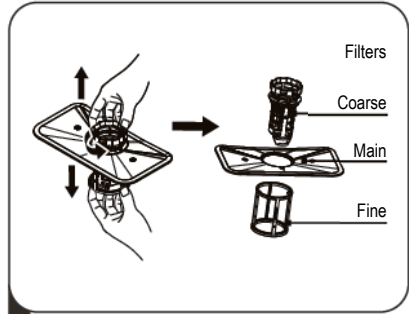
The filtering system in the base of the wash cabinet retains coarse debris from the washing cycle, including foreign objects such as tooth picks or shards. The collected coarse debris may cause the filters to clog. Check the condition of the filters regularly, carefully remove foreign objects and clean the parts of the filtering system if necessary with water. Follow the steps below to clean the filter.



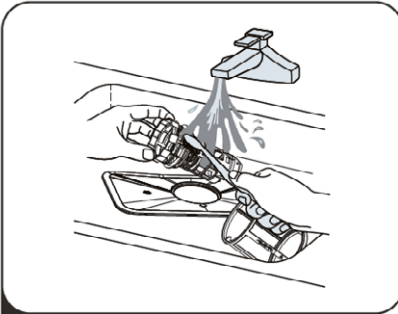
NOTE: Pictures are only for reference, different models of the filtering system and spray arms may be different.



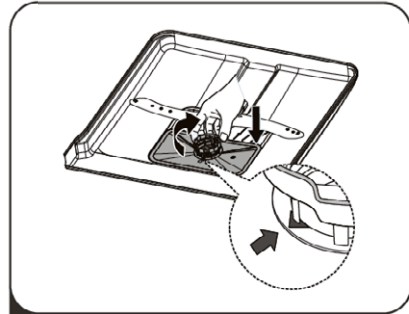
1 Hold the coarse filter and rotate it anticlockwise to unlock the filter. Lift the filter upwards and out of the dishwasher.



2 The fine filter can be pulled off the bottom of the filter assembly. The coarse filter can be detached from the main filter by gently squeezing the tabs at the top and pulling it away.



3 Larger food remnants can be cleaned by rinsing the filter under running water. For a more thorough clean, use a soft cleaning brush.



4 Reassemble the filters in the reverse order of the disassembly, replace the filter insert, and rotate clockwise to the close arrow.

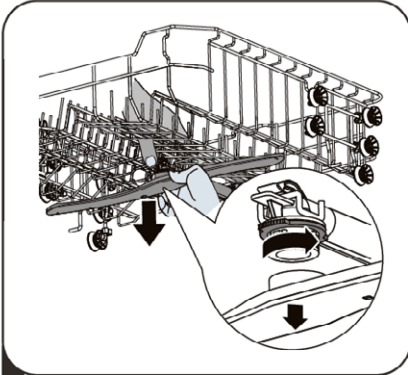
! Warning

- Do not over tighten the filters. Put the filters back in sequence securely, otherwise coarse debris could get into the system and cause a blockage
- Never use the dishwasher without filters in place. Improper replacement of the filter may reduce the performance level of the appliance and damage dishes and utensils.

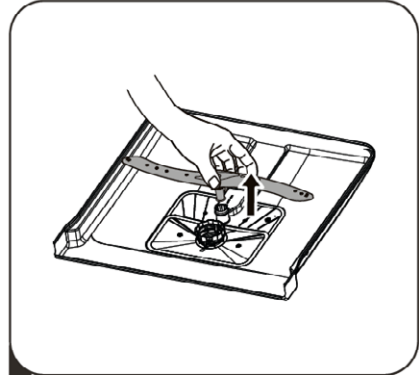
Spray arms

It is necessary to clean the spray arms regularly for hard water chemicals will clog the spray arm jets and bearings.

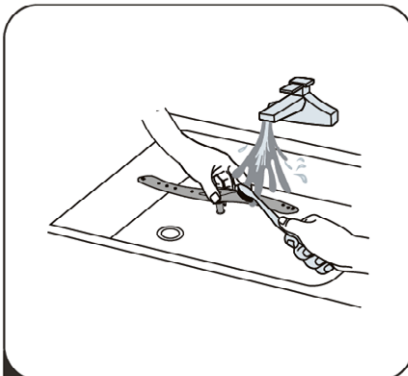
To clean the spray arms, follow the instructions below:



- 1** To remove the upper spray arm, hold the nut in the center still and rotate the spray arm counter-clockwise to remove it.



- 2** To remove the lower spray arm, pull out the spray arm upward.



- 3** Wash the arms in soapy and warm water and use a soft brush to clean the jets.

Caring For The Dishwasher

Frost precaution

Please take frost protection measures on the dishwasher in winter. Every time after washing cycles, please operate as follows:

1. Cut off the electrical power to the dishwasher at the supply source.
2. Turn off the water supply and disconnect the water inlet pipe from the water valve.
3. Drain the water from the inlet pipe and water valve. (Use a pan to gather the water)
4. Reconnect the water inlet pipe to the water valve.
5. Remove the filter at the bottom of the tub and use a sponge to soak up water in the sump.

After every wash

After every wash, turn off the water supply to the appliance and leave the door slightly open for a while so that moisture and odors are not trapped inside.

Remove the plug

Before cleaning or performing maintenance, always remove the plug from the socket.

No solvents or abrasive cleaning

To clean the exterior and rubber parts of the dishwasher, do not use solvents or abrasive cleaning products. Only use a cloth with warm soapy water. To remove spots or stains from the surface of the interior, use a cloth dampened with water and a little vinegar, or a cleaning product made specifically for dishwashers.

When not in use for a long time

It is recommended that you run a wash cycle with the dishwasher empty and then remove the plug from the socket, turn off the water supply and leave the door of the appliance slightly open. This will help the door seals to last longer and prevent odors from forming within the appliance.

Moving the appliance

If the appliance must be moved, try to keep it in the vertical position. If absolutely necessary, it can be positioned on its back.

Seals

One of the factors that cause odours to form in the dishwasher is food that remains trapped in the seals. Periodic cleaning with a damp sponge will prevent this from occurring.

INSTALLATION INSTRUCTION



Warning



• **Electrical Shock Hazard**

Disconnect electrical power before installing dishwasher.

Failure to do so could result in death or electrical shock.



Attention

The installation of the pipes and electrical equipments should be done by professionals.

About Power Connection



Warning

For personal safety:

- Do not use an extension cord or an adapter plug with this appliance.
- Do not, under any circumstances, cut or remove the earthing connection from the power cord.

Electrical requirements

Please look at the rating label to know the rating voltage and connect the dishwasher to the appropriate power supply. Use the required fuse 10A/13A/16A, time delay fuse or circuit breaker recommended and provide separate circuit serving only this appliance.

Electrical connection

Ensure the voltage and frequency of the power being corresponds to those on the rating plate. Only insert the plug into an electrical socket which is earthed properly. If the electrical socket to which the appliance must be connected is not appropriate for the plug, replace the socket, rather than using a adaptors or the like as they could cause overheating and burns.



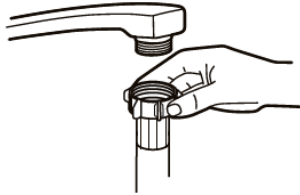
Ensure that proper earthing exists before use

Water Supply And Drain

Cold water connection

Connect the cold water supply hose to a threaded 3/4(inch) connector and make sure that it is fastened tightly in place.

If the water pipes are new or have not been used for an extended period of time, let the water run to make sure that the water is clear. This precaution is needed to avoid the risk of the water inlet to be blocked and damage the appliance.



Ordinary supply hose



Aqua-Stop safety supply hose (option)

About the safety supply hose

The safety supply hose consists of the double walls. The system guarantees its intervention by blocking the flow of water in case of the supply hose breaking and when the air space between the supply hose itself and the outer corrugated hose is full of water.



Warning

A hose that attaches to a tap can burst if it is installed on the same water line as the dishwasher. If your sink has one, it is recommended that the hose be disconnected and the hole plugged.

How to connect the safety supply hose

1. Pull the safety supply hoses out from storage compartment located at rear of dishwasher.
2. Tighten the screws of the safety supply hose to the faucet with thread 3/4inch.
3. Turn the water fully on before starting the dishwasher.

How to disconnect the safety supply hose

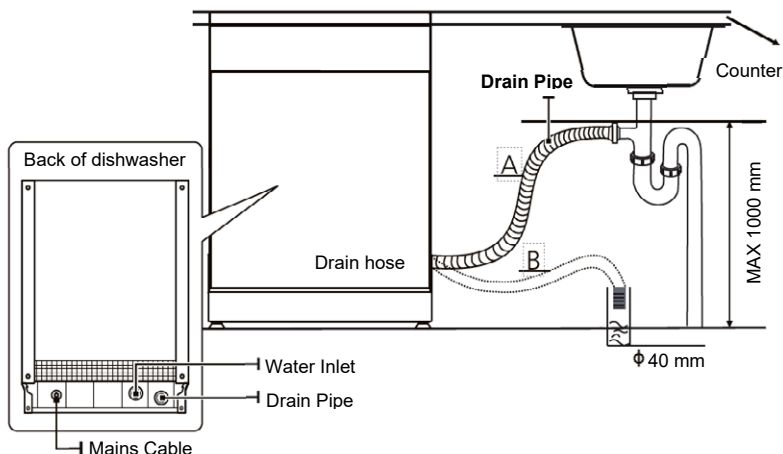
1. Turn off the water.
2. Unscrew the safety supply hose from the faucet.

Connection Of Drain Hoses

Insert the drain hose into a drain pipe with a minimum diameter of 4 cm, or let it run into the sink, making sure to avoid bending or crimping it. The height of drain pipe must be less than 1000 mm. The free end of the hose must not be immersed in water to avoid the back flow of it.



Please securely fix the drain hose in either position A or position B



How to drain excess water from hoses

If the connection to the drain pipe is positioned higher than 1000 mm, excess water may remain in the drain hose. It will be necessary to drain excess water from the hose into a bowl or suitable container that is held outside and lower than the sink.

Water outlet

Connect the water drain hose. The drain hose must be correctly fitted to avoid water leaks. Ensure that the water drain hose is not kinked or squashed.

Extension hose

If you need a drain hose extension, make sure to use a similar drain hose. It must not be longer than 4 meters, otherwise the cleaning effect of the dishwasher could be reduced.

Syphon connection

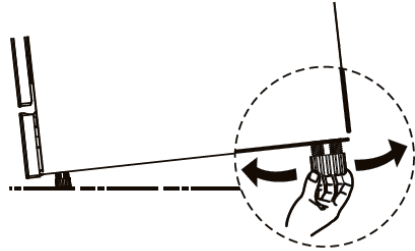
The waste connection must be at a height less than 1000 mm (maximum) from the bottom of the dishwasher.

Positioning The Appliance

Position the appliance in the desired location. The back should rest against the wall behind it, and the sides, along the adjacent cabinets or walls. The dishwasher is equipped with water supply and drain hoses that can be positioned either to the right or the left sides to facilitate proper installation.

Levelling the appliance

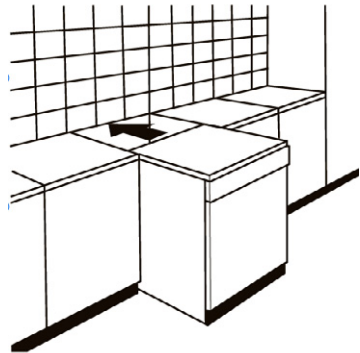
Once the appliance is positioned for levelling, the height of the dishwasher may be altered via adjustment of the screwing level of the feet. In any case, the appliance should not be inclined more than 2 .°



Free Standing Installation

Fitting between existing carbinets

The height of the dishwasher, 845 mm, has been designed in order to allow the machine to be fitted between existing cabinets of the same height in modern fitted kitchens. The laminated top of the machine does not require any particular care since it is heatproof, scratchproof and stainproof.



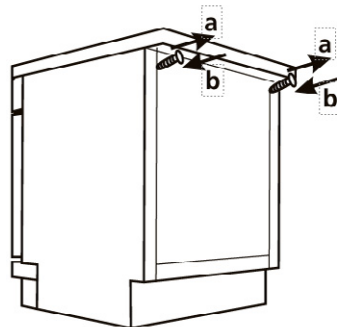
Underneath existing work top

(When fitting beneath a work top)

In most modern fitted kitchens there is only one single work top under which cabinets and electrical appliances are fitted. In this case remove the work top of the dishwasher by unscrewing the screws under the rear edge of the top (a).



After removing the work top, the screws must be screwed again under the rear edge of the top (b).



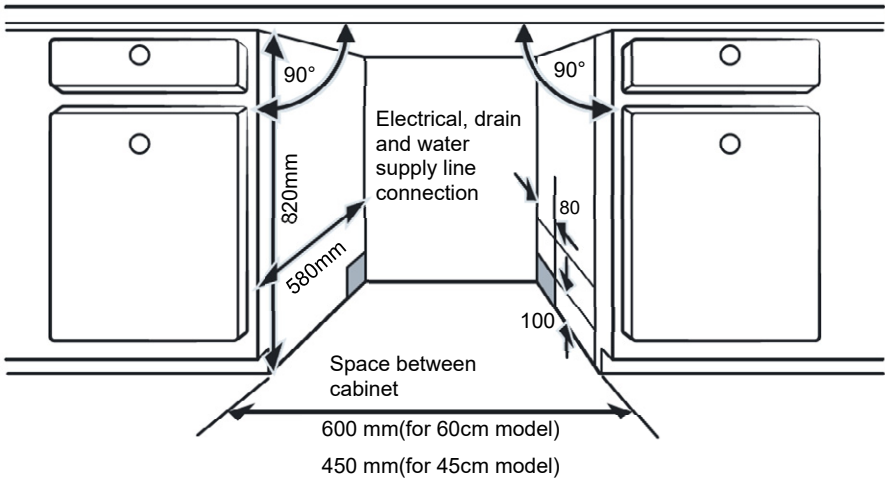
Built-In Installation (for the integrated models)

Step 1. Selecting the best location for the dishwasher

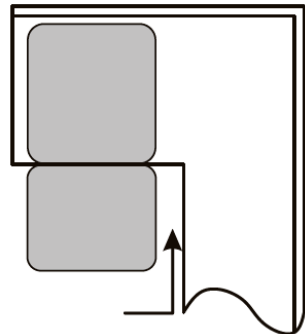
The installation position of the dishwasher should be near the existing inlet and drain hose and power socket.

Illustrations of cabinet dimensions and installation position of the dishwasher.

1. Less than 5 mm between the top of dishwasher and cabinet and the outer door aligned to cabinet.



2. If dishwasher is installed at the corner of the cabinet, there should be some space when the door is opened.



NOTE: Depending on where your electrical outlet is, you may need to cut a hole in the opposite cabinet side.

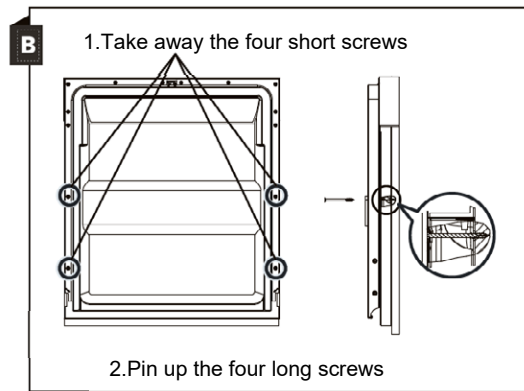
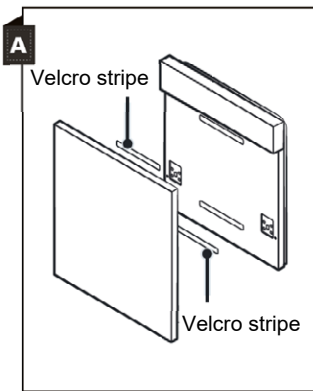
Step 2. Aesthetic panel's dimensions and installation



Follow the specific installation instruction for attaching the aesthetical door panel.aesthetical door panel.

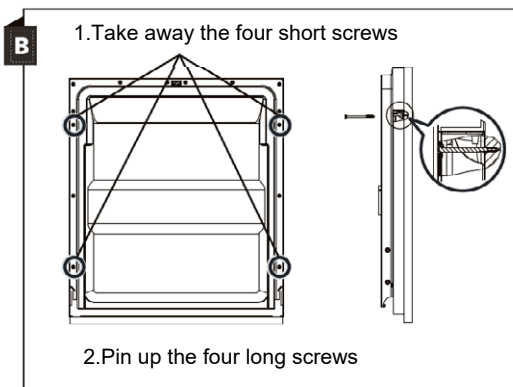
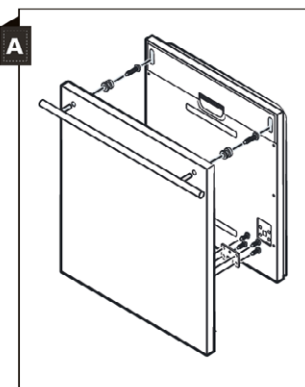
Semi-integrated model

Separate velcro stripe A and velcro stripe B and attach velcro stripe A on the inner side of the aesthetic panel. Attach the felted velcro stripe B on the outer door of dishwasher (see figure A). After positioning of the panel, fix the panel onto the outer door by screws and bolts (See figure B).



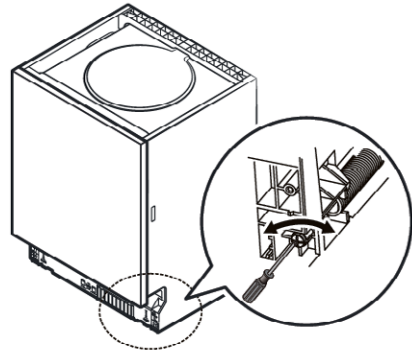
Fully-integrated model

Install the hook on the aesthetic panel and put the hook into the slot of the outer door of dishwasher (see figure A). After positioning of the panel, fix the panel onto the outer door by screws and bolts (See figure B).



Step 3. Tension adjustment of the door spring

1. The door springs are set at the factory to the proper tension for the outer door. If aesthetic panel are installed, you will have to adjust the door spring tension. Rotate the adjusting screw to drive the adjustor to strain or relax the steel cable.
2. Door spring tension is correct when the door remains horizontal in the fully opened position, yet rises to a close with the slight lift of a finger.

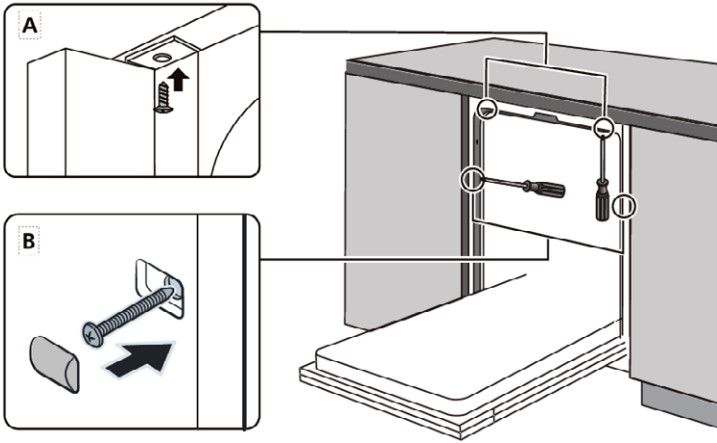


Step 4. Dishwasher installation steps



Please refer to the specific installation steps in the installation drawings.

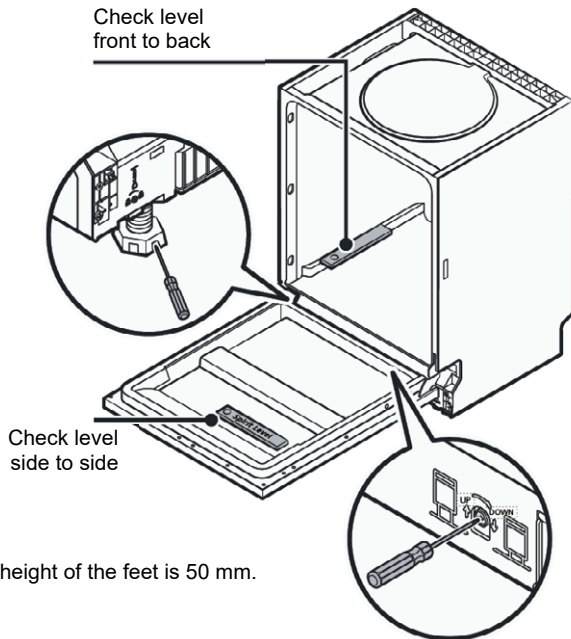
1. Affix the condensation strip under the work surface of cabinet. Please ensure the condensation strip is flush with edge of work surface. (Step2)
2. Connect the inlet hose to the cold water supply.
3. Connect the drain hose.
4. Connect the power cord.
5. Place the dishwasher into the cabinet.
6. Level the dishwasher. The rear foot can be adjusted from the front of the dishwasher by turning the Philips screw in the middle of the base of dishwasher use a Philips screw driver. To adjust the front feet, use a flat screw driver and turn the front feet until the dishwasher is level. (Step 5 to Step 6)
7. Install the furniture door to the outer door of the dishwasher. (Step 7 to Step 10)
8. Adjust the tension of the door springs by using a Philips screw driver turning in a clockwise motion to tighten the left and right door springs. Failure to do this could cause damage to your dishwasher. (Step 11)
9. The dishwasher must be secured in place. There are two ways to do this:
 - A. Normal work surface: Put the installation hook into the slot of the side plane and secure it to the work surface with the screws.
 - B. Marble or granite work top: Fix the side with screws.



Step 5. Levelling the dishwasher

Dishwasher must be level for proper dish rack operation and wash performance.

1. Place a spirit level on door and rack track inside the tub as shown to check that the dishwasher is level.
2. Level the dishwasher by adjusting the three levelling feet individually.
3. When level the dishwasher, please pay attention not to let the dishwasher tip over



NOTE:

The maximum adjustment height of the feet is 50 mm.

TROUBLESHOOTING TIPS

Before Calling For Service

Reviewing the charts on the following pages may save you from calling for service.

Problem	Possible Causes	What To Do
Dishwasher doesn't start	Fuse blown, or the circuit break tripped.	Replace fuse or reset circuit breaker. Remove any other appliances sharing the same circuit with the dishwasher.
	Power supply is not turned on.	Make sure the dishwasher is turned on and the door is closed securely. Make sure the power cord is properly plugged into the wall socket.
	Water pressure is low	Check that the water supply is connected properly and the water is turned on.
	Door of dishwasher not properly closed.	Make sure to close the door properly and latch it.
Water not pumped form dishwasher	Twisted or trapped drain hose.	Check the drain hose.
	Filter clogged.	Check the filter system.
	Kitchen sink clogged.	Check the kitchen sink to make sure it is draining well. If the problem is the kitchen sink that is not draining , you may need a plumber rather than a serviceman for dishwashers.
Foam in the tub	Wrong detergent.	Use only the special dishwasher detergent to avoid suds. If this occurs, open the dishwasher and let suds evaporate. Add 1 liter of cold water to the bottom of the dishwasher. Close the dishwasher door, then select any cycle. Initially, the dishwasher will drain out the water. Open the door after draining stage is complete and check if the suds have disappeared. Repeat if necessary.

Problem	Possible Causes	What To Do
	Spilled rinse aid.	Always wipe up rinse aid spills immediately.
Stained tub interior	Detergent with colourant may have been used.	Make sure that the detergent has no colourant.
White film on inside surface	Hard water minerals.	To clean the interior, use the damp soft cloth with dishwasher detergent and wear rubber gloves. Never use any other cleaner than dishwasher detergent otherwise, it may cause foaming or suds.
There are rust stains on cutlery	The affected items are not corrosion resistant.	Avoid washing items that are not corrosion resistant in the dishwasher.
	A program was not run after dishwasher salt was added. Traces of salt have gotten into the wash cycle.	Always run a wash program without any crockery after adding salt. Do not select the Turbo function (if present), after adding dishwasher salt.
	The lid of the softer is loose.	Check the softener lid is secure.
Knocking noise in the dishwasher	A spray arm is knocking against an item in a basket	Interrupt the program and rearrange the items which are obstructing the spray arm.
Rattling noise in the dishwasher	Items of crockery are loose in the dishwasher.	Interrupt the program and rearrange the items of crockery.
Knocking noise in the water pipes	This may be caused by on-site installation or the cross-section of the piping.	This has no influence on the dishwasher function. If in doubt, contact a qualified plumber.
The dishes are not clean	The dishes were not loaded correctly.	See PART II "Preparing And Loading Dishes".
	The program was not powerful enough.	Select a more intensive program.

Problem	Possible Causes	What To Do
The dishes are not clean.	Not enough detergent was dispensed.	Use more detergent, or change your detergent.
	Items are blocking the movement of the spray arms.	Rearrange the items so that the spray can rotate freely.
	The filter combination is not clean or is not correctly fitted in the base of wash cabinet. This may cause the spray arm jets to get blocked.	Clean and/or fit the filter correctly. Clean the spray arm jets.
Cloudiness on glassware.	Combination of soft water and too much detergent.	Use less detergent if you have soft water and select a shorter cycle to wash the glassware and to get them clean.
White spots appear on dishes and glasses.	Hard water area can cause limescale deposits.	Check water softener settings or fill status of salt container.
Black or grey marks on dishes	Aluminium utensils have rubbed against dishes	Use a mild abrasive cleaner to eliminate those marks.
Detergent left in dispenser	Dishes block detergent dispenser	Re-loading the dishes properly.
The dishes aren't drying	Improper loading	Use gloves if detergent residue can be found on dishes to avoid skin irritations.
	Dishes are removed too soon	Do not empty your dishwasher immediately after washing. Open the door slightly so that the steam can come out. Take out the dishes until the inside temperature is safe to touch. Unload the lower basket first to prevent the dropping water from the upper basket.

Problem	Possible Causes	What To Do
The dishes aren't drying	Wrong program has been selected.	With a short program, the washing temperature is lower, decreasing cleaning performance. Choose a program with a long washing time.
	Use of cutlery with a low-quality coating.	Water drainage is more difficult with these items. Cutlery or dishes of this type are not suitable for washing in the dishwasher.



Warning

Self-repair or non-professional repair may cause serious risks to the safety of the user of the appliance and impact warranty.

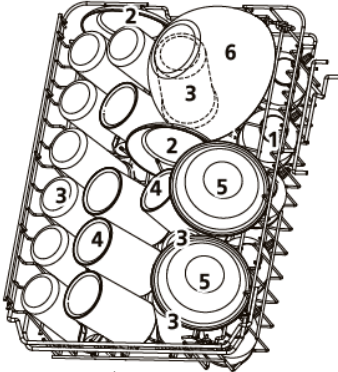
Availability Of Spare Parts

- Seven years after placing the last unit of the model on the market:**
 Motor, circulation and drain pump, heaters and heating elements, including heat pumps (separately or bundled), piping and related equipment including all hoses, valves, filters and aqua stops, structural and interior parts related to door assemblies (separately or bundled), printed circuit boards, electronic displays, pressure switches, thermostats and sensors, software and firmware including reset software.
- Ten years after placing the last unit of the model on the market:**
 Door hinge and seals, other seals, spray arms, drain filters, interior racks and plastic peripherals such as baskets and lids.

LOADING THE BASKETS

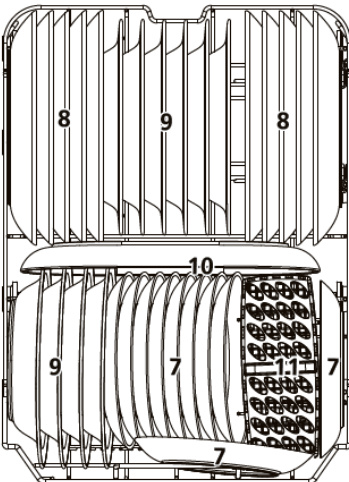
- Loading the dishwasher to its full capacity will contribute to energy and water savings.

1.Upper basket:



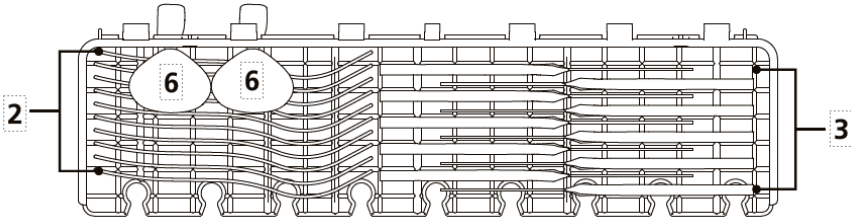
Number	Item
1	Cups
2	Mug
3	Saucers
4	Glasses
5	Mugs
6	Dessert bowls


2.Lower basket:



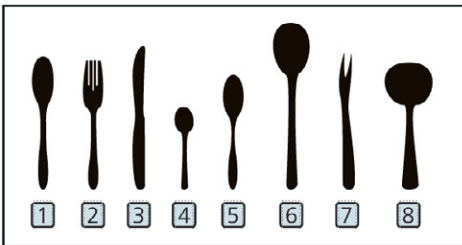
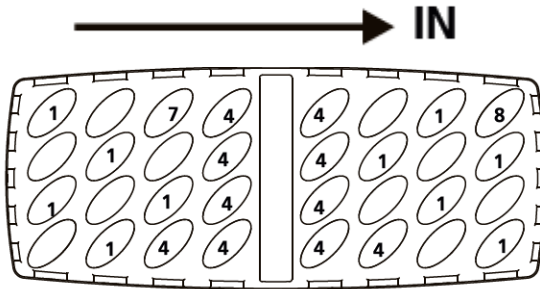
Number	Item
7	Dessert plates
8	Dinner plates
9	Soup plates
10	Melamine dessert plates
11	Melamine bowl
12	Oval platter
13	Small pot
14	Cutlery basket

3. Cutlery rack:



 **NOTE:** Please place the light flat wares on the shelf. The maximum loading weight is 1.5kg.

4. Cutlery basket:



Number	Item
1	Soup spoons
2	Forks
3	Knives
4	Tea spoons
5	Dessert spoons
6	Serving spoons
7	Serving fork
8	Gravy ladle

Information for comparability tests in accordance with EN60436 Capacity: 9 place settings
 Position of the upper basket: lower position
 Program: ECO
 Rinse aid setting: Max
 Softener setting: H3

Disposal, EU Declaration of Conformity

Disposal of electrical and electronic equipment



To protect our environment and to recycle the raw materials used as completely as possible, the consumer is asked to return unserviceable equipment to the public collection system for electrical and electronic.

The symbol of the crossed indicates that this product must be returned to the collection point for electronic waste to feed it by recycling the best possible raw material recycling.

By ensuring this product you will prevent possible negative effects on the environment and human health, which could otherwise be caused due to improper disposal of that product. The recycling of materials from this product, you will help to preserve a healthy environment and natural resources.

For detailed information about the collection of EE products contact M SAN Grupa d.o.o. or the dealer where you purchased the product.

EU Declaraton of Conformity

This device is manufactured in accordance with the applicable European standards and in accordance with all applicable Directives and Regulations.



EU declaration of conformity can be downloaded from the following link:

www.msan.hr/dokumentacijaartikala

Product information sheet

Product Information sheet data entered into the EPREL database

For more info and Product Information sheet, please scan QR code or visit Vivax web site: www.vivax.hr



Contents Part II

■ USING YOUR DISHWASHER

Control Panel

Water Softener

Preparing And Loading Dishes

Function Of The Rinse Aid And Detergent

Filling The Rinse Aid Reservoir

Filling The Detergent Dispenser

■ PROGRAMMING THE DISHWASHER

Wash Cycle Table

Starting A Cycle Wash

Changing The Program Mid-cycle

Forget To Add A Dish?

■ ERROR CODES

■ TECHNICAL INFORMATION

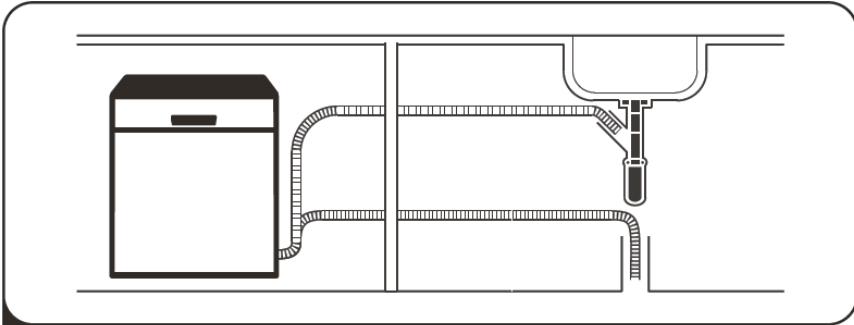


NOTE:

- *If you cannot solve the problems by yourself, please ask for help from a professional technician.*
- *The manufacturer, following a policy of constant development and updating of the product, may make modifications without giving prior notice.*
- *If lost or out-of-date, you can receive a new user manual from the manufacturer or responsible vendor.*

QUICK USER GUIDE

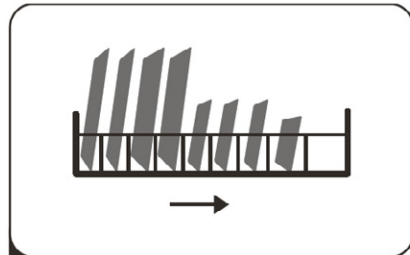
Please read the corresponding content on the instruction manual for detailed operating method.



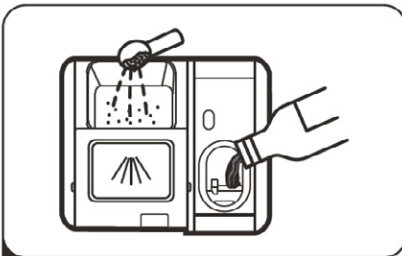
- 1** Install the dishwasher
(Please check the section 5 “INSTALLATION INSTRUCTION” of PART I :
Generic Version.)



- 2** Removing the larger residue on the cutlery



- 3** Loading the baskets



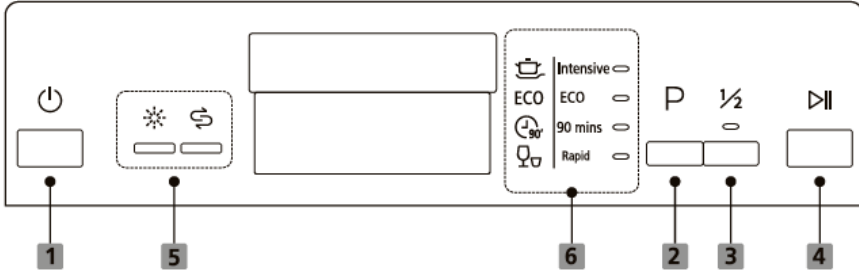
- 4** Filling the dispenser



- 5** Selecting a program and running the dishwasher

USING YOUR DISHWASHER





Control Panel






Operation (Button)

1. Power	Press this button to turn on your dishwasher
2. Program	Press this button to select the appropriate washing program, the program indicator will be lit
3. Half load	When you have about or less than half of full place settings dishware to wash, you can choose this function to save energy and water. (It can only be used with Intensive, ECO and 90 min.)
4. Start/Pause	To start the selected washing program or pause it when the dishwasher is working.

LED Display

5. Warning indicator	<p> Rinse Aid If the “” indicator is lit, it means the dishwasher is low on dishwasher rinse aid and requires a refill.</p> <p> Salt If the “” indicator is lit, it means the dishwasher is low on dishwasher salt and needs to be refilled.</p>
----------------------	--

6. Program indicator	 Intensive For the heaviest soiled crockery, and normally soiled pots, pans, dishes etc. With dried-on food.
	ECO ECO This is standard program, it is suitable to clean normally soiled tableware and it is the most efficient program in terms of its combined energy and water consumption for that type of tableware.
	 90 min For normally soiled loads that need quick wash.
	 Rapid A shorter wash for lightly soiled loads that do not need drying.

Water Softener

The water softener must be set manually, using the water hardness dial.

The water softener is designed to remove minerals and salts from the water, which would have a detrimental or adverse effect on the operation of the appliance. The more minerals there are, the harder your water is.

The softener should be adjusted according to the hardness of the water in your area. Your local Water Authority can advise you on the hardness of the water in your area.

Adjusting salt consumption

The dishwasher is designed to allow for adjustment in the amount of salt consumed based on the hardness of the water used. This is intended to optimise and customise the level of salt consumption.

Please follow the steps below for adjustment in salt consumption.

1. Close the door and Switch on the appliance;
2. Press the Program button for more than 5 seconds to start the water softener set model within 60 seconds after the appliance was switched on;
3. Press the Program button to select the proper set according to your local environment, the sets will change in the following sequence:
H1->H2->H3->H4->H5->H6;
4. Press the Power button to end the set up model.

WATER HARDNESS				Water softener level	Salt consumption (gram/cycle)
German dH	French fH	British Clarke	Mmol/l		
0 - 5	0 - 9	0 - 6	0 - 0.94	H1->Rapid light bright	0
6 - 11	10 - 20	7 - 14	1.0 - 2.0	H2->90 mins light bright	9
12 - 17	21 - 30	15 - 21	2.1 - 3.0	H3->Rapid, 90 mins light bright	12
18 - 22	31 - 40	22 - 28	3.1 - 4.0	H4->ECO light bright	20
23 - 34	41 - 60	29 - 42	4.1 - 6.0	H5->ECO, Rapid light bright	30
35 - 55	61 - 98	43 - 69	6.1 - 9.8	H6->ECO, 90 mins light bright	60

1°dH=1.25 °Clarke=1.78 °fH=0.178mmol/l

The manufactory setting: H3

Contact your local water board for information on the hardness of your water supply.



Please check the section 3 “Loading The Salt Into The Softener” of PART of PART I : I : Generic Version, If your dishwasher lacks salt.



NOTE: If your model does not have any water softener, you may skip this section. Water Softener The hardness of the water varies from place to place. If hard water is used in the dishwasher, deposits will form on the dishes and utensils. The appliance is equipped with a special softener that uses a salt container specifically designed to eliminate lime and minerals from the water.

Preparing And Loading Dishes

Consider buying utensils which are identified as dishwasher-proof.

For particular items, select a program with the lowest possible temperature. To prevent damage, do not take glass and cutlery out of the dishwasher immediately after the program has ended.

For washing the following cutlery/dishes

Are not suitable

- Cutlery with wooden, horn china or mother-of-pearl handles Plastic items that are not heat resistant
- Older cutlery with glued parts that are not temperature resistant Bonded cutlery items or dishes
- Pewter or cooper items Crystal glass
- Steel items subject to rusting Wooden platters
- Items made from synthetic fibres

Are of limited suitability

- Some types of glasses can become dull after a large number of washes
- Silver and aluminum parts have a tendency to discolor during washing
- Glazed patterns may fade if machine washed frequently

Recommendations for loading the dishwasher

Scrape off any large amounts of leftover food. Soften remnants of burnt food in pans. It is not necessary to rinse the dishes under running water.

For best performance of the dishwasher, follow these loading guidelines.

(Features and appearance of baskets and cutlery baskets may vary from your model.)

Place objects in the dishwasher in following way:

Scrape off any large amounts of leftover food. Soften remnants of burnt food in pans. It is not necessary to rinse the dishes under running water.

- For best performance of the dishwasher, follow these loading guidelines. (Features and appearance of baskets and cutlery baskets may vary from your model.)
- Place objects in the dishwasher in following way:
- Items such as cups, glasses, pots/pans, etc. are faced downwards.
- Curved items, or ones with recesses, should be loaded aslant so that water can run off.
- All utensils are stacked securely and can not tip over.
- All utensils are placed in the way that the spray arms can rotate freely during washing.
- Load hollow items such as cups, glasses, pans etc. With the opening facing downwards so that water cannot collect in the container or a deep base.
- Dishes and items of cutlery must not lie inside one another, or cover each other. To avoid damage, glasses should not touch one another.
- The upper basket is designed to hold more delicate and lighter dishware such as glasses, coffee and tea cups.
- Long bladed knives stored in an upright position are a potential hazard!
- Long and / or sharp items of cutlery such as carving knives must be positioned horizontally in the upper basket.
- Please do not overload your dishwasher. This is important for good results and for reasonable consumption of energy.



NOTE: Very small items should not be washed in the dishwasher as they could easily fall out of the basket.

Removing the dishes

To prevent water dripping from the upper basket into the lower basket, recommend that you empty the lower basket first, followed by the upper basket.

Warning

Items will be hot! To prevent damage, do not take glass and cutlery out of the dishwasher for around 15 minutes after the program has ended.

Loading the upper basket

The upper basket is designed to hold more delicate and lighter dishware such as glasses, coffee and tea cups and saucers, as well as plates, small bowls and shallow pans (as long as they are not too dirty). Position the dishes and cookware so that they will not get moved by the spray of water.



Loading the lower basket

We suggest that you place large items and the most difficult to clean items are to be placed into the lower basket: such as pots, pans, lids, serving dishes and bowls, as shown in the figure below. It is preferable to place serving dishes and lids on the side of the racks in order to avoid blocking the rotation of the top spray arm.



The maximum diameter advised for plates in front of the detergent dispenser is of 19 cm, this not to hamper the opening of it.

Loading the cutlery basket

Cutlery should be placed in the cutlery rack separately from each other in the appropriate positions, and do make sure the utensils do not nest together, this may cause bad performance



Warning



Do not let any item extend through the bottom.
Always load sharp utensils with the sharp point down!



For the best washing effect, please load the baskets refer to standard loading options on last section of PART loading options on last section of PART I :

I : Generic VersionGeneric Version

Function Of The Rinse Aid And Detergent

The rinse aid is released during the final rinse to prevent water from forming droplets on your dishes, which can leave spots and streaks. It also improves drying by allowing water to roll off the dishes. Your dishwasher is designed to use liquid rinse aids.




Warning

Only use branded rinse aid for dishwasher. Never fill the rinse aid dispenser with any other substances (e.g. Dishwasher cleaning agent, liquid detergent). This would damage the appliance.

When to refill the rinse aid

When to refill the rinse aid

The regularity of the dispenser needing to be refilled depends on how often dishes are washed and the rinse aid setting used.

- The Low Rinse Aid indicator () will be lit when more rinse aid is needed.
- Do not overfill the rinse aid dispenser.

Function of detergent

The chemical ingredients that compose the detergent are necessary to remove, crush and dispense all dirt out of the dishwasher. Most of the commercial quality detergents are suitable for this purpose

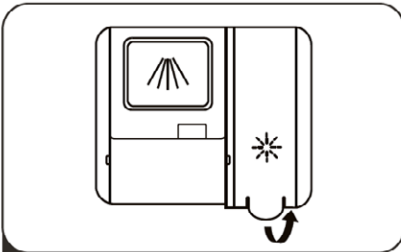
Warning

- Proper Use of Detergent
Use only detergent specifically made for dishwashers use. Keep your detergent fresh and dry. Don't put powdered detergent into the dispenser until you are ready to wash dishes.

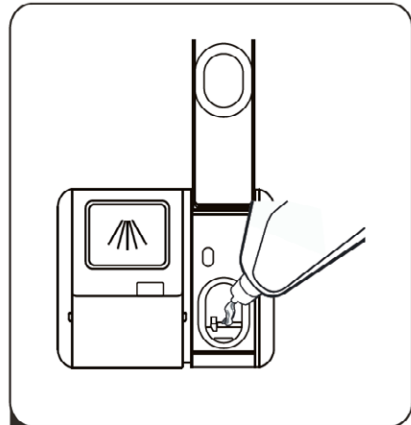


Dishwasher detergent is corrosive! Keep dishwasher detergent out of the reach of children.

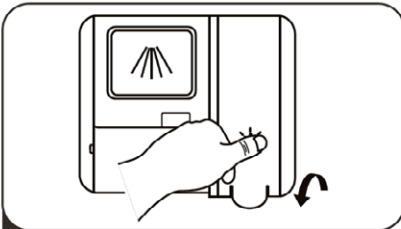
Filling The Rinse Aid Reservoir



- 1** Remove the rinse reservoir cap by lifting up the handle .



- 2** Pour the rinse aid into the dispenser, being careful not to overfill.



- 3** Close the cap after all.

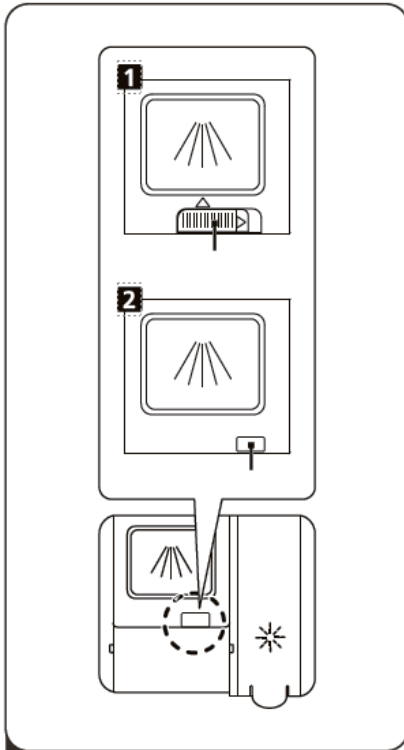
Adjusting the rinse aid reservoir

To achieve a better drying performance with limited rinse aid, the dishwasher is designed to adjust the consumption by user. Follow the below steps.

1. Close the door and switch on the appliance.
2. Within 60 seconds after step 1, press the Program button more than 5 seconds, and then press the half-load button to enter the set model, the rinse aid indication blinks as 1Hz frequency.
3. Press the Program button to select the proper set according to your using habits, the sets will change in the following sequence: **D1->D2->D3->D4->D5->D1**.The higher the number, the more rinse aid the dishwasher uses.
4. Press the Power button to end the set up model.

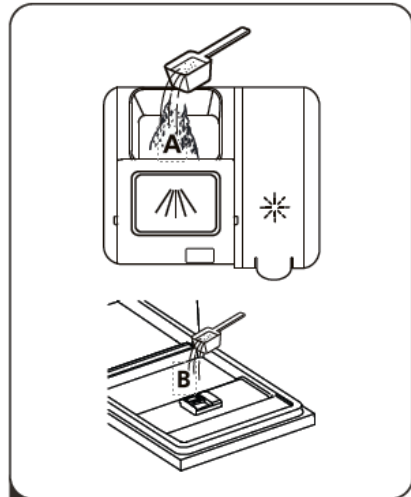
Rinse aid level	Selector position
D1	Rapid Light bright
D2	90 mins Light bright
D3	90 mins, Rapid Light bright
D4	ECO Light bright
D5	ECO, Rapid Light bright

Filling The Detergent Dispenser

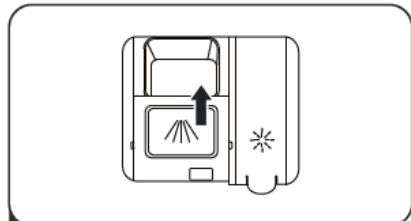


1 Please choose an open way according to the actual situation.

1. Open the cap by sliding the release catch.
2. Open the cap by pressing down the release catch.



2 Add detergent into the larger cavity (A) for the main wash cycle .
For better cleaning result, especially if you have very dirt items, pour a small amount of detergent onto the door. The additional detergent will activate during the pre-wash phase.






3 Close the flap by sliding it to the front and then pressing it down.


PROGRAMMING THE DISHWASHER

Wash Cycle Table

The table below shows which programs are best for the levels of food residue on them and how much detergent is needed. It also show various information about the programs.

(●)Means: Need to fill rinse into the Rinse-Aid Dispenser.

Program	Description Of Cycle	Detergent Pre/Main	Running Time(min)	Energy (Kwh)	Water (L)	Rinse Aid
Intensive 	Pre-wash(50°C) Wash(65°C) Rinse Rinse Rinse(65°C) Drying	4/13g (1 or 2 tabs)	205	1,378	15,3	●
ECO (*EN60436)	Wash(45°C) Rinse Rinse(60°C) Drying	17g (1 tab)	235	0,704	9,0	●
90 mins 	Wash(60°C) Rinse Rinse(65°C) Drying	17g (1 tab)	90	1,234	10,2	●
Rapid 	Wash(50°C) Rinse Rinse(45°C)	12g (1 tab)	30	0,611	10,0	○

 **NOTE:** **ECO** program is suitable to clean normally soiled tableware, that for this use, it is the most efficient program in terms of its combined energy and water consumption, and it is used to assess compliance with the EU ecodesign legislation.

Saving Energy

1. Pre-rinsing of tableware items leads to increased water and energy consumption and is not recommended.
2. Washing tableware in a household dishwasher usually consumes less energy and water in the use phase than hand dishwashing when the household dishwasher is used according to the instructions.

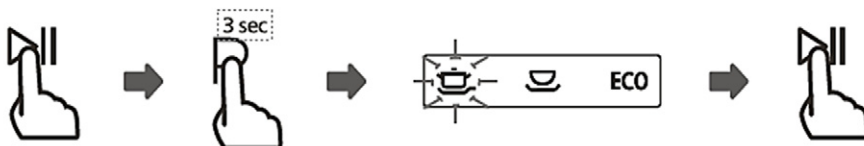
Starting A Cycle Wash

1. Draw out the lower and upper basket, load the dishes and push them back. It is commended to load the lower basket first, then the upper one.
2. Pour in the detergent.
3. Insert the plug into the socket. The power supply refer to last page "Product fiche". Make sure that the water supply is turned on to full pressure.
4. Open the door, Press the Power button.
5. Choose a program, the response light will turn on. Then close the door, the dishwasher will start its cycle.

Changing The Program Mid-cycle

A program can only be changed if it has been running only for a short period of time, otherwise the detergent may have already been released or the the wash water with detergent has already been drained. If this is the case, the dishwasher needs to be reset and the detergent dispenser must be refilled. To reset the dishwasher, follow the instructions below:

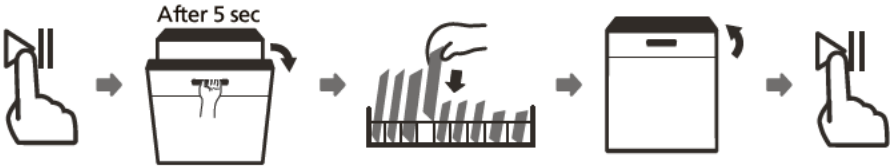
1. Press the **Start/Pause** button to pause the washing
2. Press **Program** button for more than 3 sec – The program will cancel.
3. Press the **Program** button to select the desired program.
4. Press the **Start/Pause** button, after 10sec, the dishwasher will start.



Forget To Add a Dish?

A forgotten dish can be added any time before the detergent dispenser opens. If this is the case, follow the instructions below:

1. Press the **Start/Pause** button to pause the washing
2. Wait 5 seconds, then open the door.
3. Add the forgotten dishes.
4. Close the door
5. Press the **Start/Pause** button after 10 sec,the dishwasher will start.



Warning



It is dangerous to open the door mid-cycle, as hot steam may scald you.

ERROR CODES

If there is a malfunction, the dishwasher will display error codes to identify these:

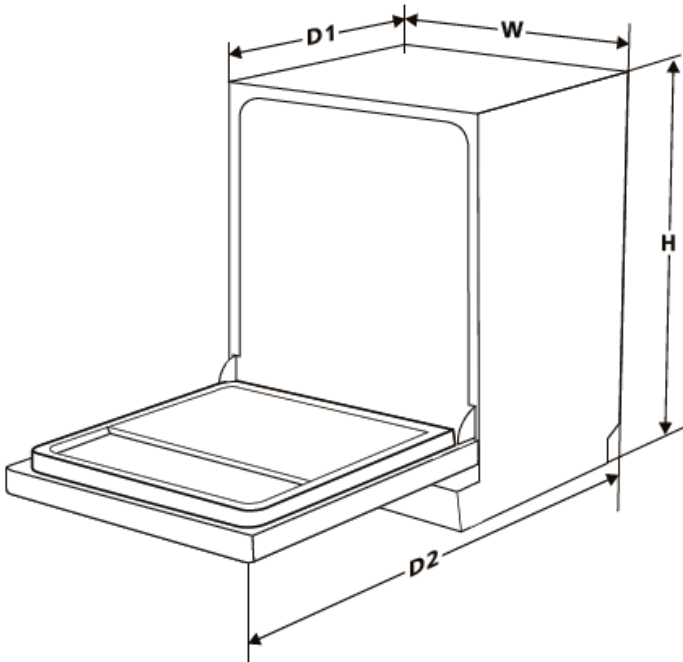
Codes	Meanings	Possible Causes
The Rapid light flicker fleetly	Longer inlet time.	Faucets is not opened, or water intake is restricted, or water pressure is too low.
The 90 mins and Rapid lights flicker fleetly	Not reaching required temperature.	Malfunction of heating element
The ECO light flicker fleetly	Overflow.	Some element of dishwasher leaks .
The Intensive, ECO and Rapid light flicker fleetly	Failure of communication between main PCB with display PCB.	Open circuit or break wiring for the communication.

Warning

If overflow occurs, turn off the main water supply before calling a service.

If there is water in the base pan because of an overflow or small leak, the water should be removed before restarting the dishwasher.

TECHNICAL INFORMATION



Height (H)	845mm
Width (W)	448mm
Depth (D1)	600mm (with the door closed)
Depth (D2)	1175mm (with the door opened 90°)

MODEL UREĐAJA

SERIJSKI BROJ

DATUM PRODAJE

BROJ RAČUNA PRODAVATELJA

POTPIS I PEČAT PRODAVATELJA

- Ovim jamstvom M SAN Grupa kao davatelj jamstva u Republici Hrvatskoj jamči besplatan popravak istog u skladu s važećim propisima i u skladu s uvjetima opisanim u ovom jamstvenom listu.
Ovim jamstvom jamčimo da će predmet ovog jamstva raditi bez pogreške uzrokovane eventualnom lošom izradom ili lošim materijalom izrade. Svi, eventualno nastali, kvarovi biti će besplatno otklonjeni u ovlaštenom servisu u jamstvenom roku.
- UVJETI JAMSTVA** Jamstveni rok počinje od dana kupnje proizvoda i traje:

60 MJESECI (5 godina)	HLADNJACI, VERTIKALNE I HORIZONTALNE LEDENICE
36 MJESECI (3 godine)	SAMOSTOJEĆI ŠTEDNJACI, PERILICE I SUŠILICE RUBLJA, PERILICE SUĐA, KUHINJSKE NAPE UGRADBENE PEĆNICE I PLOČE, KUHINJSKE NAPE GRIJALICE VODE

- U slučaju kvara na proizvodu koji je predmet ovog jamstva, obvezujemo se da ćemo isti popraviti u najkraćem mogućem roku, a najkasnije u roku od 45 dana. Ako se proizvod ne može popraviti ili se ne popravi u roku od 45 dana, biti će zamijenjen novim. Jamstvo će biti produženo za vrijeme trajanja popravka.
- Jamstvo se priznaje samo uz račun o kupnji, te uz ovaj jamstveni list koji mora biti ispravno popunjen odnosno mora sadržavati datum prodaje, pečat i potpis prodavatelja.

5. JAMSTVO NE OBUHVATA

Redovnu provjeru, održavanje uz zamjenu dijelova koji se troše normalnom uporabom (baterije, lampice, filtri, brtve vrata i sl.), prilagođavanje ili promjene za poboljšanje proizvoda za primjenu koji nisu opisane u tehničkim uputama za korištenje, osim ako je za te preinake predočena suglasnost M SAN GRUPA d.d.

6. Jamstvo se ne priznaje u sljedećim slučajevima:

Ako kupac ne predoči ispravan jamstveni list i račun o kupnji.

Ako se kupac nije pridržavao uputa o korištenju proizvoda.

Ako je proizvod otvaran, prepravljani ili popravljeni od neovlaštene osobe.

Ako su kvarovi na proizvodu nastali djelovanjem više sile kao što su: udar groma, strujni udari u električnoj mreži, elementarne nepogode i slično. Ako su kvarovi nastali oštećivanjem zbog nepropisane upotrebe ili nepravilnim transportom (lom, oštećenje površina ili promjenu boje uslijed izlaganja sunčevoj svjetlosti ili starenja proizvoda). Ako je kvar uzrokovan kvarom sustava na koji je proizvod priključen.

Ovo jamstvo vrijedi samo za robu kupljenu u Republici Hrvatskoj i na teritoriji Rep. Hrvatske i ne mijenja zakonska potrošačka prava važeća u Republici Hrvatskoj u odnosu na ona koja propisuje proizvođač.

- Izjavu o sukladnosti i presliku izvorne Izjave sukladnosti (EU Declaration of Conformity) možete jednostavno preuzeti na našoj internetskoj stranici www.msan.hr/dokumentacija/artikala

Davatelj jamstva: M SAN GRUPA d.o.o., Dugoselska ulica 5, 10372 Rugvica, HR, Tel: 01/3654-961

CENTRALNI SERVIS: MR servis d.o.o., Dugoselska cesta 5, 10370 Rugvica

Tel: +385 1 640 1111 Fax: +385 1 365 4982, Web: www.mrservis.hr

E-mail za opće upite: info@mrservis.hr, E-mail za prodajne upite: prodaja@mrservis.hr

DATUM PRIMITKA
UREĐAJA NA SERVIS

DATUM POPRAVKA

DATUM PRIMITKA
UREĐAJA NA SERVIS

DATUM POPRAVKA

Grad	Servis	Adresa	Telefon	E-mail
Bjelovar	ŠARIĆ, obrt za pop. kuć. ap.	Matice hrvatske 14d	091 5722 441	g.saric@yahoo.com
Čazma	Vreš servis	Franje Vidović 35	043 771 924	servis.trgovina.vres@gmail.com
Đakovo	Kvaldo d.o.o.	Biskupa Ant. Mandića 29	031 812 455	kvaldo@optinet.hr
Ivankovo	Servis Nikica, obrt za pop.	Franje Trenka 24	098 896 862	sjozinov@gmail.com
Karlovac	Servis kućanskih aparata	Šulekova 12	047 413 399	servis-kucanskih- aparata@ka.htnet.hr
Koprivnica	Servis Kuhar	Ludbreški odvojak 14	091 2048 001	servis.kuhar@gmail.com
Krapina	Zvonček	Gajeva 28	049 370 990	zvoncek.servis@gmail.com
Križevci	Elektro Babić	Zagorska 86	048 714 219	elektrob@inet.hr
Lipik	Zandona servis	Tabor 53	098 9534 871	info@servis-zandona.hr
Našice	Elkon Plus d.o.o.	Vinogradska 9	098 9290 699	elkonnasice@gmail.com
Novska	Senior i Junior	Ivana Meštrovića 11	044 601 601	senior-junior@sk.t-com.hr
Ogulin	Electrico, Vl. Zdravko Miloš	Podvrh III 10	047 525 777	vimilos@inet.hr
Otočac	Ledeni, Obrt za trg.i usluge	Trg popa M.Mesića 5/12	091 2842 040	ledeni27@gmail.com
Pazin	Eler, Elektromeh. Obrt	Ivoli 112d	091 2529 541	erikmladen@gmail.com
Pleternica	Elektroservis Čirko	Mile Budaka 38	034 251 666	servis.cirko@outlook.com
Požega	Elektrotehnika Letro	Dubrovačka 18	098 899 078	info@elektrotehnika- letro.hr
Rijeka	Biomatic	Pehlin 66	051 260 171	servis@biomatic.hr
Samobor	Servis HUSTA	Voćarska 2, Samob.otok	095 9060 012	hustaservis@gmail.com
Sisak	ETC servis	22 lipnja 4	044 549 500	mariovabik@gmail.com
Slavonski Brod	BKS d.o.o.	J. J. Strossmayra 29	035 203 101	bks.servis035@gmail.com
Slavonski Brod	Tempus d.o.o.	Baranjska 9	091 2504 170	tempus1@net.hr
Split	Andabaka d.o.o.	Kopilica 21A	021 453 882	servis@andabaka.hr
Šibenik	Tehno Jelčić d.o.o.	Sarajevska 9	022 217-264	tehnojelicic@net.hr
Šibenik	El Bakota d.o.o.	Slobodana Macure 50	022 216-418	marko2504@gmail.com
Trilj-Sinj	Pešo d.o.o.	Dubrovačka 1	021 660 162	peso@st.t-com.hr
Varaždin	Bi-el	Primorska 20	042 350 765	zdravko.kelis@bi-el.hr
Varaždin	Marković obrt za el. usluge	Krešimira Filića 9	042 210 588	
Vela Luka	Obrt Bage	Obala 3	020 813 564	bage@inet.hr
Virovitica	FRUK d.o.o.	Strossmayerova 9	098 403 631	
Viškovo-Rijeka	E.E.K.A grupa j.d.o.o.	Vozišće 59/c	051 228 401	serviseeka@gmail.com
Višnjevac	Kiš, Elektro-meh. i trg. Obrt	Eugena Kvaternika 29	091 5910 252	kiselektromehobrt@net.hr
Vukovar	Jagetić, Elektro-meh. obrt	Radnička 63	095 2202 200	elmehjago@gmail.com
Zagreb	Pušić d.o.o.	Vodnjanska 26	01 3028 226	pusic@pusic.hr
Zagreb-Rugvica	MR servis d.o.o.	Dugoselska cesta 5	01 6401 111	info@mrservis.hr

OSNOVNI PODACI O PROIZVODU (Popunjava prodavac)

MODEL UREĐAJA	
SERIJSKI BROJ	
DATUM PREDAJE POTROŠAČU	
BROJ RAČUNA / FISKALNOG ISEČKA	
NAZIV I ADRESA PRODAVCA	
POTPIS I PEČAT PRODAVCA	

24+36 MESECI *	FRIŽIDERI, VERTIKALNI I HORIZONTALNI ZAMRZIVAČI
24+12 MESECI *	ŠPORETI, VEŠ MAŠINE I MAŠINE ZA SUŠENJE VEŠA, MAŠINE ZA PRANJE SUĐA, KUHINJSKI ASPIRATORI, UGRADNE RERNE I PLOČE, BOJLERI

POŠTOVANI!

Zahvaljujemo Vam na kupovini Vivax proizvoda i nadamo se da ćete biti zadovoljni izborom.

MOLIMO VAS DA PRE UPOTREBE PROIZVODA PAŽLJIVO PROČITATE TEHNIČKU DOKUMENTACIJU I DA SE PRILIKOM UPOTREBE PRIDRŽAVATE PRILožENIH UPUTSTAVA

*2 godine zakonske saobraznosti + 12 ili 36 meseci dodatne garancije u skladu sa vrstom proizvoda navedenim u tabeli

PRAVA POTROŠAČA NA OSNOVU ZAKONA O ZAŠTITI POTROŠAČA

U skladu sa članom 49. Zakona o zaštiti potrošača roba je saobrazna ako:

- odgovara opisu koji je dao prodavac i ako ima svojstva robe koju je prodavac pokazao potrošaču kao uzorak ili model,
- ima svojstva potrebna za naročitu upotrebu za koju je potrošač nabavlja, a koja je bila poznata prodavcu ili mu je morala biti poznata u vreme zaključenja ugovora,
- ako ima svojstva potrebna za redovnu upotrebu robe iste vrste,
- po kvalitetu i funkcionisanju odgovara onome što je uobičajeno kod robe iste vrste i što potrošač može osnovano da očekuje s obzirom na prirodu robe i javna obećanja o posebnim svojstvima robe data od strane prodavca, proizvođača ili njihovim predstavnika, naročito ako je obećanje učinjeno putem oglasa ili na ambalaži robe.

Član 51. Zakona o zaštiti potrošača

Ako isporučena roba nije saobrazna ugovoru, potrošač koji je obavestio prodavca o nesaobraznosti ima pravo da zahteva od prodavca da otkloni nesaobraznost, bez naknade, opravkom ili zamenom ili da zahteva odgovarajuće umanjenje cene ili da raskine ugovor u pogledu te robe.

Potrošač ima pravo da bira između opravke ili zamene kao načina otklanjanja nesaobraznosti robe.

Ako otklanjanje nesaobraznosti u skladu sa stavom 2. ovog člana nije moguće, potrošač ima pravo da zahteva odgovarajuće umanjenje cene ili raskid ugovora ako:

- 1) nesaobraznost ne može da se otkloni opravkom ili zamenom uopšte, ni u primerenom roku;
 - 2) ne može da ostvari pravo na opravku ili zamenu, to jest ako prodavac nije izvršio opravku ili zamenu u primerenom roku;
 - 3) opravka ili zamena ne može da se sprovede bez značajnijih nepogodnosti za potrošača zbog prirode robe i njene namene;
 - 4) otklanjanje nesaobraznosti opravkom ili zamenom predstavlja nesrazmerno opterećenje za prodavca.
- Nesrazmerno opterećenje za prodavca u smislu stava 3. tačka 4) ovog člana, javlja se ako u poređenju sa umanjenjem cene i raskidom ugovora, stvara preterane troškove, uzimajući u obzir:

- 1) vrednost robe koju bi imala da je saobrazna ugovoru;
- 2) značaj saobraznosti u konkretnom slučaju;
- 3) da li se nesaobraznost može otkloniti bez značajnijih nepogodnosti za potrošača.

Potrošač ima pravo da zahteva zamenu, odgovarajuće umanjenje cene ili da raskine ugovor zbog istog ili drugog nedostatka saobraznosti koji se posle prve opravke pojavi, a ponovna opravka je moguća samo uz izričitu saglasnost potrošača.

Uzimajući u obzir prirodu robe i svrhu zbog koje je potrošač nabavio, opravka ili zamena mora se izvršiti u primerenom roku bez značajnih neugodnosti za potrošača i uz njegovu saglasnost.

Ako se nesaobraznost pojavi u roku od šest meseci od dana prelaska rizika na potrošača, potrošač ima pravo da bira između zahteva da se nesaobraznost otkloni zamenom, odgovarajućim umanjenjem cene ili da izjavi da raskida ugovor.

Ako se nesaobraznost pojavi u roku od šest meseci od dana prelaska rizika na potrošača, otklanjanje nesaobraznosti moguće je opravkom uz izričitu saglasnost potrošača.

Sve troškove koji su neophodni da bi roba postala saobrazna ugovoru, a naročito troškove rada, materijala, preuzimanja i isporuke, snosi prodavac.

Za obaveze prodavca prema potrošaču, koje nastanu usled nesaobraznosti robe, prodavac ima pravo da zahteva od proizvođača u lancu nabavke te robe, da mu naknadi ono što je ispunio po osnovu te obaveze.

Potrošač ne može da raskine ugovor ako je nesaobraznost robe neznatna.

Prava iz stava 1. ovog člana ne utiču na pravo potrošača da zahteva od prodavca naknadu štete koja potiče od nesaobraznosti robe, u skladu sa opštim pravilima o odgovornosti za štetu.

Ova garancija ne isključuje niti utiče na prava koja Vi kao potrošač imate na osnovu Zakona o zaštiti potrošača i koja ostvarujete u vezi sa saobraznošću robe u roku od 24 meseca od kupovine ovog uređaja.

Ova izjava garantuje da će proizvod i po isteku roka saobraznosti od 2 godine shodno Zakonu o zaštiti potrošača, u dodatnom periodu od 12, odnosno 36 meseci u zavisnosti od vrste proizvoda datim u tabeli 1., ispravno funkcionisati pod uslovima predviđenim ovim garantnim listom.

DAVALAC GARANCIJE: KIM-TEC d.o.o. Beograd, MB 17586491, Viline Vode bb, Beograd

DUŽINA TRAJANJA GARANCIJE I TERITORIJA:

Garancija važi na teritoriji Republike Srbije.

Tabela 1.

24+36 MESECI *	FRIŽIDERI, VERTIKALNI I HORIZONTALNI ZAMRZIVAČI
24+12 MESECI *	ŠPORETI, VEŠ MAŠINE I MAŠINE ZA SUŠENJE VEŠA, MAŠINE ZA PRANJE SUĐA, KUHINJSKI ASPIRATORI, UGRADNE RERNE I PLOČE, BOJLERI

*2 godine zakonske saobraznosti + 12 ili 36 meseci dodatne garancije u skladu sa vrstom proizvoda navedenim u tabeli

SADRŽINA GARANCIJE, USLOVI I POSTUPAK OSTVARIVANJA PRAVA IZ GARANCIJE

IZJAVA DAVAOCA GARANCIJE

Proizvodi imaju propisane, odnosno deklarisanе karakteristike kvaliteta.

Proizvod će u garantnom roku ispravno funkcionisati ako se primenjuju data tehnička uputstva i poštuju granice izdržljivosti koje propisuje proizvođač. Davalac garancije se obavezuje da će besplatno otkloniti kvarove i nedostatke u ovlašćenom servisu, zbog kojih proizvod ne funkcioniše ispravno.

Garancija i garantni rok počinju teći, istekom roka od 2 godine (24 meseca) zakonske saobraznosti i traje 12, odnosno 36 meseci u zavisnosti od vrste proizvoda datim u tabeli 1. Prava iz garancije ostvarujete prilaganjem overenog i popunjenog garantnog lista.

Davalac garancije se obavezuje da će na Vaš zahtev, izražen u garantnom roku, otkloniti u svojim, odnosno ugovorenim servisnim odeljenjima, kvarove i tehničke nedostatke proizvoda koji su nastali prilikom normalne i pravilne (u skladu sa uputstvom) upotrebe, u vremenu za koje se garancija daje.

Ukoliko kvar ili nedostaci ne budu otklonjeni u roku od 45 dana od dana prijema proizvoda od korisnika, davalac garancije se obavezuje da će neispravan proizvod zameniti istim takvim ispravnim ili proizvodom sličnih karakteristika ili omogućiti kupcu povrat novca preko prodavca kod koga je proizvod kupljen.

Davalac garancije se obavezuje da će obezbediti servis uređaja u ukupnom roku od 12, odnosno 36 meseci u zavisnosti od vrste proizvoda datim u tabeli 1., a koji počinje teći od dana kupovine (24 meseca u skladu sa Zakonom o zaštiti potrošača+ 12 ili 36 meseci u skladu sa ovom garancijom).

Garancija ne važi u sledećim uslovima:

- Ako se kupac nije pridržavao proizvođačkog uputstva i uputstva o upotrebi proizvoda
- Ako je kupac nestručno i nebriljivo postupao s proizvodom
- Ako je proizvod servisirala ili otvarala neovlašćena osoba
- Profesionalne upotrebe proizvoda

U garanciju ne ulaze oštećenja prouzrokovana prilikom transporta nakon isporuke, oštećenja zbog nepravilne montaže ili održavanja, korišćenja neodgovarajućeg potrošnog materijala (prema propisanom) mehanička oštećenja nastala krivicom korisnika, oštećenja zbog varijacije napona električne mreže, udara groma i pratećih pojava.

U garanciju ne spadaju delovi koji se troše i to: daljinski upravljač i baterije i sl.

OBAVEZE KORISNIKA

1. Vlasnik aparata dužan je da vodi računa o ispravnoj overi garantnog lista bez čega garantni list ne važi.
2. Da se pridržava uslova garancije i da se pre prve upotrebe uređaja upozna sa uslovima ove garancije i tehničkom dokumentacijom.
3. Da se eksploatacija uređaja vrši u skladu sa uputstvima navedenim u pripadajućoj tehničkoj dokumentaciji.
4. Da obezbedi odgovarajući ambijent u kome će biti smešten uređaj:
 - Relativna vlažnost vazduha od 10 do 90%
 - Zaštita od direktnog sunčevog zračenja
 - Zaštita od prašine i kondenzujuće vlage
 - Zaštita od raznih vrsta elektromagnetnih zračenja
5. Da obezbedi stabilan izvor mrežnog napajanja (varijacije napona max. 10%, varijacije učestanosti max. 30%).
6. Da obezbedi uzemljenu elektroinstalaciju kako bi se izbegle razlike potencijala.
7. Da po mogućnosti sačuva svu priloženu tehničku dokumentaciju.

USLOVI GARANCIJE

1. Garantni rok počinje istekom roka saobraznosti od 2 godine u skladu sa Zakonom o zaštiti potrošača i traje 12, odnosno 36 meseci u zavisnosti od vrste proizvoda datim u Tabeli 1. Prava iz garancije ostvarujete prilaganjem overenog i popunjenog garantnog lista.
2. Kupac gubi pravo na garanciju, ako se kvar izazove nepridržavanjem datih uputstava za upotrebu, ukoliko dođe do mehaničkog oštećenja proizvoda pri upotrebi i ako su na proizvodu vršene bilo kakve popravke od strane neovlašćenih lica.
3. Garancija se ne priznaje ako je proizvod pretrpeo strujni udar ili udar groma.

VAŽNE NAPOMENE

1. Pre uključivanja aparata pročitajte uputstvo koje je priloženo uz svaki aparat. Pre nego što se obratite za tehničku pomoć nekom od naših ovlašćenih servisa, molimo Vas da proverite da li su obezbeđeni svi potrebni uslovi za normalan rad aparata.
2. U slučaju opravke, garantni rok će se produžiti onoliko koliko je kupac bio lišen upotrebe proizvoda.
3. **Sve popravke aparata obavljaju se isključivo u ovlašćenim servisima. Spisak se nalazi u uputstvu za upotrebu.**
4. Zamenjeni delovi ili proizvod postaju vlasništvo davaoca garancija.
5. U slučaju zamene proizvoda ne važi nova garancija, već se ostatak garantnog roka prenosi na novi proizvod.

DATUM PRIJEMA UREĐAJA NA SERVIS		
DATUM POPRAVKE		
DATUM PRIJEMA UREĐAJA NA SERVIS		
DATUM POPRAVKE		
DATUM PRIJEMA UREĐAJA NA SERVIS		
DATUM POPRAVKA		

POPIS SERVISNIH MESTA

VIVAX

SR

**Centralni servis: KIM-TEC d.o.o., Viline vode bb, Slob. zona Bg, Beograd
Tel: 011/33 13 568 E-mail: servis@kimtec.rs**

Mesto	Servis	Adresa	Telefon
Apatin	Zr Elektra	Juke Kolaka 53	063/8225-294
Bačka Topola	ELEKTROMONT-BŽ	Košut Lajoša 59	024/716-320
Bačka Topola	K&K ELEKTRO	Lenjinova 75	069/1070-411
Bečej	G2 Servis	Holo Ferencza 70	021/6910-505 063/8363-776
Beograd	ELEKTROWELT SERVIS	Bulevar Oslobođenja 229	011/2650-590 063/1067-067
Bor	ELEKTRON SC	Treći Oktobar 39b	030/427-031 061/7154-178
Gornji Milanovac	Sztr "Frigoservis"	Vojvode Milana 35	032/711-524 064/1274-269
Jagodina	FM Elektro	Kneza Lazara L1,Lok.7	064/3612-816
Kikinda	SD ELEKTRO	Kralja Petra Prvog 88	063/8015-779
Kragujevac	Exclusive Jelena	Kneza Mihaila 89	034/360-630
Kragujevac	Fokus	Ljubiše Bogdanovića 14	034/314-400 065/3144-004
Kragujevac	Mega Frigo	Vladimira Rolovića 30	064/9756-126
Kragujevac	Servis Cool	Kneza Mihajla 52/A	063/8136-351

KIM-TEC d.o.o., Viline vode bb, Slobodna zona Beograd, Beograd tel: 011/207-0684 E-mail: servis@kimtec.rs

Kragujevac	Sloboda-Cherry	Kneza Mihaila 89	034/360-630 066/6360-630
Kraljevo	SERVIS RADE KONČAR	Radničkog bataljona 23	036/375-151 063/443-510
Kruševac	Frigo Elektro Milenković	Kosovska 166	037/490-565 062/1643-266
Kruševac	SBT ELGOR	Kralja Petra Prvog 105	037/456-160 037/456-149
Leskovac	GMS FRIGOTERM	Kopaonička 7	065/2812-620
Leskovac	Servis EL	Cara Lazara 27/17	064/1749-509
Loznica	S.Z.R. UNIVERZAL	Vojvode Putnika 7	064/8568-206
Mionica	Servis Bele Tehnike SBT	Selo Dučić Gornja Toplica	014/66-330 063/8649-810
Mladenovac	Servis Bele Tehnike "NiP"	Radomira Marića 25 Rajkovac	063/8016-378
Negotin	Servis Bele Tehnike P.N.	Stefanije Mihajlović Br.19	019/549-645 064-0023-700
Niš	Ekran	Đerdapska 63	018/530-525
Niš	Frigomark	Subotička 12	064/2869-648
Niš	FRIGOMARKET PROMET	Jovana Ristića 55	065/8967-347
Novi Kneževac	ELEKTROSERVIS	Zmaj Jovina 67	0230/81-284 063/539-720
Novi Sad	FRIGO-MILAN	Ljubena Karavelova 17	064/1143-903
Obrenovac	Tv Servis Obrenovac	Kralja Milutina 23B	061/1446-442 069/2340-736
Odžaci	Servis Bele Tehnike I Klima Uređaja Elemir	Železnički Red 25	064/4491-955
Pančevo	Servis Ratković	Semberijska 14	013/370-101 063/472-524
Pirot	Eko Mraz	Dragoljuba Milenkovića 28	063/8220-748
Požarevac	Agatel	Nemanjina 11	012/541-175
Prokuplje	Solon	Kruševačka 10	027/325-466 062/560-270
Šabac	Central Service Doo	Prote Smiljanića 52	015/319-530 063/346-222
Šabac	Ztr Obradović	Kralja Milana 47A	061/1446-442
Smederevska Palanka	Marinko Majstor	Srpskog Ustanka 123/2	063/7747-441
Sombor	Servis Dale	Miladina I Nikole Kunica 7	025/302-339 063/554-082
Sombor	Ztkr Elektron-M	Nikole Vukičevića 5/2	025/450-397 063/7732-675
Srbobran	Elektroservis Peđa	Miladina Jocića 18	063/544-822
Sremska Mitrovica	Frigo I Elektro Servis Delta Plus	Fruskogorska 25	022/617-890 064/1237-670
Stara Pazova	Sistem Plus	Zmaj Jovina 15	060/6606-891
Subotica	Wm Servis	Ruzmarina 2	024/523-765 063/519-505
Šabac	Central service	Prote Smiljanića 52	015/319-530
Šabac	ZTR Obradović	Kralja Milana 47a	015/344-997
Trstenik	Radan Pantelić Pr Popravka Električnih Uređaja	Miodraga Lukovica 37	037/714-393 063/658-203
Valjevo	Frigo-elektro servis	Čegarska 11	014/226-964
Vršac	R.Z.P.K.A.I Trgovina Beoservis	Svetozara Miletica 84	013/2824-126 064/5403-280
Zaječar	Melenković Servis OBOD 2	Kursulina 20	019/463-047 063/485-875
Zrenjanin	Servis Bele Tehnike	Bačka 130	063/515-562
Zrenjanin	Servis Gagić	Rade Trnića 31	064/2674-400

MODEL

SERIJSKI BROJ

DATUM PRODAJE

BROJ RAČUNA PRODAVATELJA

POTPIS I PEČAT PRODAVATELJA

GARANCIJSKA IZJAVA

1. Ovom garancijom garantira proizvođač proizvoda, preko KIM TEC d.o.o., kao uvoznika i davatelja garancije u Bosni i Hercegovini besplatan popravak istog u skladu s važećim propisima i u skladu s uvjetima opisanim u ovom garantnom listu. Ovom garancijom garantiramo da će predmet ove garancije raditi bez greške uzrokovane eventualnom lošom izradom i lošim materijalom izrade. Svi eventualno nastali kvarovi biti će besplatno otklonjeni u ovlaštenom servisu u garantnom roku.
2. **UVJETI GARANCIJE:** Garantni rok počinje teći od dana kupnje proizvoda i traje:

60 MJESECI (5 godina)	HLADNJACI, VERTIKALNE I HORIZONTALNE ŠKRINJE
36 MJESECI (3 godine)	ŠTEDNJACI, PERILICE I SUŠILICE RUBLJA, PERILICE SUĐA, KUHINJSKE NAPE, UGRADBENE PEĆNICE I PLOČE, GRIJALICE VODE

3. U slučaju kvara na proizvodu koji je predmet ove garancije, obavezujeemo se da ćemo isti popraviti u najkraćem mogućem roku, a najkasnije u roku od 45 dana. Ako se proizvod ne može popraviti ili se ne popravi u roku od 45 dana, biti će zamijenjen novim.
4. Garancija se priznaje samo uz račun o kupnji, te uz ovaj garantni list koji mora biti ispravno popunjen odnosno mora sadržavati datum prodaje, pečat i potpis prodavatelja.
5. Davalac garancije osigurava servis i rezervne dijelove 7 godina od datuma kupnje.
- GARANCIJA NE OBUHVTAČA:**
6. Redovnu provjeru, održavanje uz zamjenu dijelova koji se troše normalnom upotrebom. Prilagođavanje ili promjene za poboljšanje proizvoda za primjenu koji nisu opisane u tehničkim uputama za korištenje, osim ako je za te preinake predočena suglasnost KIM TEC d.o.o.
7. Garancija se ne priznaje u sljedećim slučajevima:
- Ako kupac ne predoči ispravan garantni list i račun o kupnji. Ako se kupac nije pridržavao uputa o korištenju proizvoda. Ako je proizvod otvaran, prepravljn ili popravljan od neovlaštene osobe.
 - Ako su kvarovi na proizvodu nastali djelovanjem više sile kao što su: udar groma, strujni udar u eletoričnoj mreži, elementarne nepogode i slično. Ako su kvarovi nastali oštećivanjem zbog nepropisane upotrebe ili nepravilnim transportiranjem. Ako je kvar nastao greškom u sustavu na koji je proizvod priključen.
8. Ovaj garantni list ne mijenja zakonska potrošačka prava važeća u Bosni i Hercegovini u odnosu na ona koja propisuje proizvođač.

Naziv tvrtke davatelja jamstva : KIM TEC d.o.o., Poslovni Centar 96-2, 72250 Vitez,
Tel: 030/718-844, Fax: 033/755-996, E-mail: servis@klmtec.ba

EU Izjava o sukladnosti dostupna je na stranici: www.msan.hr/dokumentacija/artikala

DATUM PRIJEMA
ARTIKLA NA SERVIS

DATUM POPRAVKE

DATUM PRIJEMA
ARTIKLA NA SERVIS

DATUM POPRAVKE

DATUM PRIJEMA
ARTIKLA NA SERVIS

DATUM POPRAVKE

Centralni servis: KIM TEC d.o.o., Poslovni centar 96-2, 72250 Vitez

Tel: 030/718-844, Fax: 033/755-996, E-mail: servis@kimtec.ba

Radno vrijeme: pon-pet: 8:30 – 17:00h

Grad	Servis	Adresa	Telefon	E-mail
Banovići	SERVIS RASHLADNE OPREME I BIJELE TEHNIKE KLIMATRONIC	119 Muslimanske brdske brigade	061 287 708	klimatronic@yahoo.com
Banja Luka	SERVIS PRERADOVIĆ	Oplenačka br.2.	051 280 500 051 280 505	preradovic@blic.net
Banja Luka	MCT ELEKTRONIK d.o.o.	Obiličeva 4 Trn	051 508 080	mct.servis@gmail.com; mct@teol.net
Banja Luka	SLOBODA SOD	Milice Stojadinović S.6	065 523 658 051 438 908	bojanic89@blic.net
Banja Luka	ELEKTRONIK Servis s.p. Rosić	Zemunska 6	051 354-802	
Bihać	Elektronik d.o.o.	Trg Slobode 8	037 222 626,	asimdelic@net.hr
Bijeljina	SZR RTV SERVIS TM-ELEKTRONIKA	Galac 140	055 207 294	misot@telrad.net
Bijeljina	ELKOS	Vojvode Stepe 10A	065 209 009	frigel99@teol.net
Bijeljina	Elektro servis ZTR	Dimitrija Tucakovića 160	055 243 900 065 517 553	elektroservisbn@gmail.com
Brčko	ELEKTRO SERVIS RAIN	Brače Ćuskića 24	065 621 645 049 214 780	vladorajin@gmail.com
Brčko	GOJA	Uzunovića 34	049 214 788 066 451 821	elektrogoya@yahoo.com
Brčko	MD MONTEL d.o.o.	Brače Ćuskića	065 532 001	mdmontel@gmail.com
Cazin	UNIVERZAL elektro obrt	Gen. Izeta Nanića	037 511 590 061 794 935	univerzal-cazin@hotmail.com
Cazin	Euro-plac d.o.o.	Lojnička bb	061 786 860	serviseuroplac@hotmail.com
Doboj	EM-elektronik	Kralja Aleksandra 211	066 804 663	em.elektronik@hotmail.com
Derventa	Elin-M s.p.	1.maja br. 111	053 971 270 065 478 903	elin.m.derventa@gmail.com
Gračanica	Dinnet d.o.o.	Kamenica bb	062 346 289	muhidin@gmail.com
Gradačac	Elektroservis HIDO	H.K. Gradašćevića 110	061 103 900 061 178 431	
Gradiška	ZR "Frigoelektro"	5. Kozarske brigade 11	066 488 479	frigoelektro.servis15@gmail.com
Gradiška	Perić s.r. Zdravko Perić	Gradiške brigade bb	051 816 238	servisperic33@gmail.com
Gradiška	Klimatron	Kneza Lazara2	065 938 998	klimatron2@gmail.com
Kotor Varoš	SDM servis	Stefana Nemanje bb	065 587 740 065 848 542	sdm servis@live.com
Konjic	ZR ELEKTRON	Varda30	061 153 988	
Lukavac	PC oner d.o.o.	Branilaca Bosne bb	035 555 999 061-724 775	doo.pconer@yahoo.com

Livno	szr Servis Penjak	Brina bb	063 154 807	grgo8penjak@gmail.com
Ljubuški	Elektroservis	Veljaci bb	063 372 605	servis.bradvica@tel.net.ba
Posušje	DIGITREND d.o.o.	Vukovarska bb	039 680 920	mobservis@digitrend.ba
Prijedor	Klima San	Boška Buhe 12	065 585 969	milanklimasan@gmail.com
Rogatica	Elektromehanika	Zanatski trg br.1	065 341 135	elektrom@teol.net
Sarajevo	Per Aspera	Zagrebačka 4C	033 222 234	asperas@bih.net.ba
Tešanj	Mepromex	Lepenica	032 662 795	tehnikamepromex@hotmail.com
Trebinje	Elektro-Mehanika Milojević s.p.	Zasad bb	065 691 419 059 260 694	elektromehanika@teol.net
Tuzla	Euroline d.o.o.	Stupine 37	061 101 717 035 276 228	euroline_tz@hotmail.com
Tuzla	Frigo Servis	Nesiba Malkića 6	061 724 026	frigoservis@hotmail.com
Vitez	ELTIH s.z.r.	Stjepana Radića 78	063 333 401	eltih@tel.net.ba
Vitez	Kim Tec-Servis d.o.o.	Poslovni centar 96-2	030 718 844	servis@kimtec.ba
Visoko	Mualvis d.o.o.	Ibrahima Hodžića 2	061 146 238	mualvis@gmail.com
Zenica	BES-CENTAR	Bulevar Kulina Bana 33	032 442 780 061 791 341	bes.centar@gmail.com
Zenica	Intercom	Vrandučka 71b	032 446 580	
Mostar	PC Centar Mostar	Kralja Tvrtka 5	036 313 110	
Zenica	DR ELFIX	Zmaja od Bosne bb	062 402 040	elfixservice@gmail.com

OSNOVNI PODACI O PROIZVODU (Popunjiva trgovac)

MODEL UREĐAJA	
SERIJSKI BROJ	
DATUM PRODAJE	
BROJ RAČUNA / FISKALNOG ISJEČKA	
POTPIS I PEČAT TRGOVCA	
24+36 MJESECI	FRIZIDERI, VERTIKALNI I HORIZONTALNI ZAMRZIVAČI
24+12 MJESECI	ŠPORETI, VEŠ MAŠINE I MAŠINE ZA SUŠENJE VEŠA, MAŠINE ZA PRANJE SUDA, KUHINJSKI ASPIRATORI, UGRADNE RERNE I PLOČE, BOJLERI

POŠTOVANI!

Zahvaljujemo Vam na kupovini Vivax proizvoda i nadamo se da ćete biti zadovoljni izborom. MOLIMO VAS DA PRIJE UPOTREBE PROIZVODA PAŽLJIVO PROČITATE TEHNIČKU DOKUMENTACIJU I DA SE PRILIKOM UPOTREBE PRIDRŽAVATE PRILožENIH UPUTSTAVA

PRAVA POTROŠAČA NA OSNOVU ZAKONA O ZAŠTITI POTROŠAČA

U skladu sa članom 43 Zakona o zaštiti potrošača roba je saobrazna ako:

- 1) odgovara opisu koji je dao trgovac i ima svojstva robe koju je trgovac pokazao potrošaču kao uzorak ili model, osim ako su uzorak ili model pokazani samo radi obavještenja;
- 2) ima svojstva potrebna za naročitu upotrebu za koju je potrošač nabavlja, a koja je bila poznata trgovcu ili mu je morala biti poznata u vrijeme zaključenja ugovora;
- 3) ima svojstva potrebna za redovnu upotrebu robe iste vrste;
- 4) ima svojstva i osobine koje su izričito ili prečutno ugovorene, odnosno propisane;
- 5) po kvalitetu i funkcionalnosti odgovara uobičajenim karakteristikama robe iste vrste koje potrošač može osnovano da očekuje, s obzirom na prirodu robe i javno obećanje o posebnim svojstvima robe dato od strane trgovca, proizvođača ili njihovih predstavnika, naročito ako je obećanje učinjeno oglašom ili na ambalaži robe.

(1) Ako isporučena roba nije saobrazna ugovoru (član 46 Zakona o zaštiti potrošača), potrošač ima pravo da zahtijeva od trgovca da se nesaobraznost otkloni bez naknade, opravkom ili zamjenom, odnosno da zahtijeva odgovarajuće umanjeње cijene ili da raskine ugovor uz povraćaj plaćenog iznosa.

(2) Potrošač ima pravo da bira između zahtjeva da se nesaobraznost otkloni opravkom ili zamjenom, osim ako je izabrani zahtjev nemoguć ili ako predstavlja nesrazmjerno opterećenje za trgovca.

(3) Nesrazmjerno opterećenje iz stava 2 ovog člana postoji ako izabrani zahtjev, u odnosu na alternativni zahtjev, stvara pretjerane troškove za trgovca, uzimajući u obzir:

- 1) vrijednost robe koju bi imala da je saobrazna ugovoru;
- 2) značaj saobraznosti u konkretnom slučaju;

3) da li se alternativni zahtjev može ostvariti bez značajnijih neugodnosti za potrošača.

(4) Trgovac je dužan da opravku ili zamjenu izvrši u primjerenom roku, ali ne dužem od 15 dana od dana podnošenja zahtjeva i bez značajnijih neugodnosti za potrošača, uzimajući u obzir prirodu robe i svrhu zbog koje je potrošač nabavio.

(5) Troškove neophodne da se roba saobrazi ugovoru (troškovi rada, materijala, preuzimanja, isporuke i dr.) plaća trgovac.

(6) Potrošač ima pravo da zahtijeva umanjeње cijene ili raskid ugovora uz povraćaj plaćenog iznosa, ako ne može da ostvari pravo na opravku ili zamjenu ili ako trgovac nije izvršio opravku ili zamjenu u roku iz stava 4 ovog člana ili ako opravka ili zamjena nije moguća bez značajnijih neugodnosti za potrošača.

(7) Potrošač ne može da raskine ugovor ako je nesaobraznost robe neznatna.

Prava iz stava 1 ovog člana ne utiču na pravo potrošača da zahtijeva od trgovca na-knadu štete koja potiče od nesaobraznosti u skladu sa opštim pravilima o odgovornosti za štetu.

Ova garancija ne isključuje niti utiče na prava koja Vi kao potrošač imate na osnovu Zakona o zaštiti potrošača i koja ostvarujete u vezi sa saobraznošću robe u roku od 24 mjeseca od kupovine ovog uređaja.

Ova izjava garantuje da će proizvod i po isteku roka saobraznosti od 2 godine shodno Zakonu o zaštiti potrošača, u dodatnom periodu od 12 ili 36 meseci u zavisnosti od vrste uređaja ispravno funkcionisati pod uslovima predviđenim ovim garantnim listom.

Garancija važi na teritoriji Crne Gore

CENTRALNI SERVIS (CALLCENTAR): Kim Tec CG d.o.o., Čemovsko Polje bb, 81000 Podgorica

Tel: 020/608-251, E-mail za opšte upite: servis@kimtec-cg.com

Garancija ne važi u sljedećim uslovima:

- Ako se kupac nije pridržavao proizvođačkog uputstva i uputstva o upotrebi proizvoda.
- Ako je kupac nestručno i nebriljivo postupao s proizvodom.
- Ako je proizvod servisirala ili otvarala neovlašćena osoba.
- Oštećenja prouzrokovana prilikom transporta nakon isporuke
- Oštećenja zbog nepravilne montaže ili održavanja, korišćenja neodgovarajućeg potrošnog materijala (prema propisanom), mehanička oštećenja nastala krivičom korisnika,
- Oštećenja zbog varijacije napona električne mreže, udara groma i pratećih pojava.

OBAVEZE KORISNIKA

1. Da se pridržava uslova garancije i da se prije prve upotrebe uređaja upozna sa uslovima ove garancije i tehničkom dokumentacijom.
2. Da se eksploatacija uređaja vrši u skladu sa uputstvima navedenim u pripadajućoj tehničkoj dokumentaciji.
3. Da obezbjedi odgovarajući ambijent u kome će biti smješten uređaj:
 - Relativna vlažnost vazduha od 10 do 90%
 - Zaštita od direktnog sunčevog zračenja
 - Zaštita od prašine i kondenzujuće vlage
 - Zaštita od raznih vrsta elektromagnetnih zračenja
4. Da obezbjedi stabilan izvor mrežnog napajanja (varijacije napona max. 10%, varijacije učestanosti max. 30%).
5. Da obezbjedi uzemljenu elektroinstalaciju kako bi se izbjegle razlike potencijala.
6. Da po mogućnosti sačuva svu priloženu tehničku dokumentaciju.

IZJAVA DAVAOCA GARANCIJE

1. Proizvodi imaju propisane, odnosno deklarirane karakteristike kvaliteta. Davalac garancije, u garantnom roku, o svom trošku osigurava otklanjanje kvarova i nedostataka proizvoda koji proizilaze iz nepodudarnosti stvarnih sa propisanim, odnosno deklariranim karakteristikama kvaliteta proizvoda. U slučaju neizvršenja ove obaveze davalac garancije će izvršiti poravku ili zamjeniti proizvod novim istih ili sličnih karakteristika ili omogućiti kupcu povrat novca preko prodavca kod koga je uređaj kupljen.
2. Proizvod će u garantnom roku ispravno funkcionisati ako se primjenjuju data tehnička uputstva. Davalac garancije se obavezuje da će besplatno otkloniti kvarove i nedostatke u ovlašćenom servisu, zbog kojih proizvod ne funkcioniše ispravno.
3. Vlasnik aparata dužan je da vodi računa o ispravnoj ovjeri garantnog lista bez čega garantni list ne važi.
4. Rok obezbeđenog servisiranja proizvoda je 36 ili 60 meseci od dana kupovine, u zavisnosti od vrste uređaja skladu sa ovom garancijom (24 mjeseca u skladu sa Zakonom o zaštiti potrošača+ 12 ili 36 meseci, u zavisnosti od vrste uređaja, kako je određeno garancijom).

USLOVI GARANCIJE

1. Garantni rok počinje istekom roka saobraznosti od 2 godine u skladu sa Zakonom o zaštiti potrošača i traje 12 ili 36 meseci u zavisnosti od vrste uređaja a kao što je navedeno u garantnom listu. Prava iz garancije ostvarujete prilaganjem ovjerenog i popunjenog garantnog lista.
2. Kupac gubi pravo na garanciju, ako se kvar izazove nepridržavanjem datih uputstava za upotrebu, ukoliko dođe do mehaničkog oštećenja proizvoda pri upotrebi i ako su na proizvodu vršene bilo kakve popravke od strane neovlašćenih lica.
3. Garancija se ne priznaje ako je proizvod pretrpio strujni udar ili udar groma.

VAŽNE NAPOMENE

1. Pre uključivanja aparata pročitajte uputstvo koje je priloženo uz svaki aparat. Pre nego što se obratite za tehničku pomoć ovlašćenom servisu, molimo Vas da provjerite da li su obezbeđeni svi potrebni uslovi za normalan rad aparata.
2. U slučaju opravke, garantni rok će se produžiti onoliko koliko je kupac bio lišen upotrebe stvari.
3. Sve popravke aparata obavljaju se isključivo u ovlašćenom servisu. Naziv davaoca izjave o saobraznosti: Kim Tec CG d.o.o., Čemovsko polje bb, 81000 Podgorica, Crna Gora

CENTRALNI SERVIS (CALLCENTER):

Kim Tec CG d.o.o., Čemovsko Polje bb, 81000 Podgorica

Tel: 020/608-251, E-mail za opšte upite: servis@kimtec-cg.com

DATUM PRIJEMA UREĐAJA U SERVIS		
DATUM POPRAVKE		
DATUM PRIJEMA UREĐAJA U SERVIS		
DATUM POPRAVKE		

МОДЕЛ НА УРЕД

СЕРИСКИ БРОЈ

ДАТУМ НА ПРОДАЖБА

БРОЈ НА СМЕТКА

НАПРОДАВАЧОТ

ПОТПИС И ПЕЧАТ НА ПРОД.

ПОЧИТУВАНИ!

Ви благодариме што купивте уред на VIVAX и се надеваме дека сте задоволни со изборот. Доколку во текот на гарантниот рок се јави потреба од поправка на производот, побарајте совет од продавачот кој ви го продал производот или контактирајте со нас на долунаведените броеви и адреси. **ВЕ МОЛИМЕ ПРЕД УПОТРЕБА НА ПРОИЗВОДОТ ВНИМАТЕЛНО ДА ГИ ПРОЧИТАТЕ УПАТСТВОТА ПРИЛОЖЕНИ КОН ПРОИЗВОДОТ!**

- Со оваа гаранција производителот на производот, преку ПАКОМ КОМПАНИ д.о.о.е.л како увозник и давател на гаранцијата во Република Македонија, гарантира бесплатна поправка согласно важечките прописи и условите наведени во овој гарантен лист. Со оваа гаранција Ви гарантираме дека предметот на гаранцијата ќе работи без грешки предизвикани од можно лоша изработка и употреба на лош материјал во изработката. Сите вакви дефекти ќе бидат бесплатно отстранети во овластените сервиси на увозникот во гарантен рок.

ГАРАНТНИ УСЛОВИ:

- Гарантниот рок започнува да тече од денот на купувањето на производот и трае:

60 месеци (5 години)	ФРИЖИДЕРИ, ВЕРТИКАЛНИ И ХОРИЗОНТАЛНИ ЗАМРЗНУВАЧИ
36 месеци (3 години)	ШПОРЕТИ, МАШИНИ ЗА АЛИШТА И МАШИНИ ЗА СУШЕЊЕ АЛИШТА, МАШИНИ ЗА ПЕРЕЊЕ НА САДОВИ, КУНСКИ АСПИРАТОРИ, ВГРАДЛИВИ РЕРНИ И ПЛОЧИ, БОЈЛЕРИ

- Во случај на појава на дефект кај производот кој е предмет на оваа гаранција се обврзуваме дека ќе го поправиме во најкраток можен рок, а најдоцна во рок од 30 дена. Ако производот не може да се поправи или не биде поправен во рок од 30 дена ќе биде заменет со нов. Ако поправката на производот трае подолго од 10 дена, гаранцијата се продолжува за времетраење на поправката.
- Гаранцијата се признава само со приложување сметка за купување и со овој гарантен лист кој мора да биде правилно пополнет од страна на продавачот односно мора да содржи модел и сериски број, датум на продажба, печат и потпис на продавачот.
- Извршителот на гаранцијата обезбедува сервис и резервни делови 5 години од датумот на производство.

ГАРАНЦИЈАТА НЕ ОПФАЌА:

- Редовни проверки, одржување и замена на потрошни материјали. Прилагодувања или промени за подобрување на производот за намени кои не се опишани во техничките упатства за употреба, освен ако за тие промени не се согласил увозникот ПАКОМ КОМПАНИ д.о.о.е.л

ГАРАНЦИЈАТА НЕ СЕ ПРИЗНАВА ВО СЛЕДНИВЕ СЛУЧАИ:

- Ако купувачот не приложи исправен гарантен лист и сметка.
 - Ако купувачот не се придржувал до упатствата за употреба на производот.
 - Ако производот бил отворан, преправан или поправан од неовластени лица.
 - Ако дефектите кај производот биле предизвикани од виши сили, како удар од гром, струен удар во електричната мрежа, елементарни непогоди и сл.
 - Ако дефектите настанале поради непрописна употреба или неправилен транспорт.
 - Ако дефектот настанал поради грешка на системот кон кој бил приклучен производот.
- Оваа гаранција не ги менува законските права кои што важат во Република Македонија во однос на правата што ги пропишува увозникот. **Изјава:** Потрошувачот ги има законските права кои произлегуваат од националното законодавство кое ја регулира продажбата на производите и дека овие права не се загрозени со гаранцијата.

Централен сервис:

ПАКОМ КОМПАНИ, ул Јадранска магистрала 12, 1000 Скопје
Тел.: 02/3202 893. Факс: 02/ 3202 892.
М: servis@pakom.com.mk
www.pakom.com.mk, www.vivax.com

ДАТУМ НА ПРИЕМ НА УРЕДОТ ВО СЕРВИС
ДАТУМ НА ПОПРАВАЊЕ
ДАТУМ НА ПРИЕМ НА УРЕДОТ ВО СЕРВИС
ДАТУМ НА ПОПРАВАЊЕ
ДАТУМ НА ПРИЕМ НА УРЕДОТ ВО СЕРВИС
ДАТУМ НА ПОПРАВАЊЕ

СПИСОК НА СЕРВИСИ

VIVAX

МК

Град	Сервис	Адреса	Телефон
Скопје	ДС-Електро	Бул. Македонија бр. 5	078 327 685
Скопје	Нипан - Стефан	Јуриј Гагарин 87	076 423 071
Штип	Пако Сервис	Никола Чаулев 3	070 720 709
Велес	Електрон ББ	Маршал Тито 108	043 231 381
Кавадарци	Далас Експрес	Вишешница 6	070 218 213
Кавадарци	Аце Сервис	Бел Камен 45	070 394 374
Гевгелија	Еко Фриго Терм	Иво Лола Рибар 43	070 320 708
Прилеп	Мис Електрокомпани	11 Октомври 7а	048 427 009
Ресен	Владо Блажевски		070 249 343
Пехчево	Алфа Електротехника	Ванчо Китанов 17	070 639 030
Св. Николе	С-М	Ленинова бб	070 632 829
Крива Паланка	Ампер Младен	Борис Кидрич 19	070 271 611
Кичево	Разлади ЕМ АА	4. Јули 125	071 338 875
Битола	Фригомонт Два	Трифун Пановски 28	070 269 313
Тетово	Стартер Фон	Ул.120 бр.10	044 333 590
Гостивар	Сервис Фриго	Никола Парапунов 72	070 215 420
Охрид	Рит Електроника	Туристичка 44а	046 261 281
Струга	Мактри Ојлески	Наум Наумоски Борче 28	075 521 691
Струга	ЛЕД Електроника	Цветан Димов 22	070 304 724
Дебар	Кренар МД	Венец 2 бб.	070 443 361

FLETGARANÇIONI

VIVAX

MK (AL)

EMRI PRODUKTIT

LLOJI DHE MODELI

PRODHUESI

EMËRTIMI APO EMRI I SHITËSIT

NUMRI SERIAL

VULA: NËNSHKRIMI I PËRSONIT

TË NDERUAR BLERËS!

Faleminderit për blerjen tuaj dhe shpresoj se ju do të jenë të kënaqur me përzgjedhjen. Nëse periudha e garancionit është e nevojshme për të riparuar produktin, ju lutem konsultohuni me shitësin Apo me me përonin i ciljua shet produktin tone JU LUTEM LEXONI ME KUJDESPARAPËRDORIMITPRODUKTIT DOKUMENTET TEKNIKE DHE MANUALET CILAT JANË VENDOSUR NË KUTI!

GARANCI DEKLARATA:

Kjo fletgarancion ju garanton që prodhuesi, nëpërmjet Pakom Kompani doeel, si një importues dhe ofrues i sigurisë në Republikën e Kosovës, një riparim të lirë të njëjtë në përputhje me rregullat e zbatueshme në pajtim me kushtet e përshkruara në këtë fletgarancion

KUSHTET E GARANÇIONIT:

1. Kjo fletgarancion, ne garantojmë se ju do të jetë subjekt i kësaj pune garancisë pa gabime të mundshme të shkaktuara nga mjeshtri e profesionalizuar dhe të materialit të dobët. Të gjitha gabimet mund të ndodhin ne do të rrigjohen pa pagesë në një shërbim garancion të autorizuar.
2. **PERIUDHA EGARANÇIONIT.**Garancioni fillon nga dita e blerjes dhe vazhdon deri:

60 Muaj (5 Vite)	FRIGORIFERË, FRIZAT VERTIKALË DHE FRIZAT
36 Muaj (3 Vite)	SHPORETAT, MAKINAT E LARJES SE TESHAVE, FURAT MONTUESE, ENELARSET, BOILERET.

3. Në rast prishjes produktit do të mbulohet nga ky garancion , zotohemi për të rregulluar njëjtin sa më shpejt të jetë e mundur, dhe jo më vonë se 30 ditë. Nëse produkti nuk mund të riparohet ose nuk riparohet brenda 30 ditëve, ajo do të zëvendësohet. Nëse procedura riparimit zgjat më shumë se 10 ditë, garancioni do të shthvhet për kohëzgjatjen e riparimit.
4. Garancioni është e njohur vetëm me një faturë të shitjes, dhe me kartën e garancionit e cila duhet të plotësohet si duhet dhe duhet të përfshijë datën e shitjes, vula dhe nënshkrimi shitësit.
5. Ofruesi i garancisë ofron shërbim dhe kopje rezervë për 5 vjet nga data e prodhimit.

GARANÇIONI NUK MBULON

6. Inspektimit të rregullt, mirëmbajtjen ndrrimi i pjesve hargjuese.
7. Rregullim ose ndryshim në përmirësimin e produktit për zbatimin që nuk janë përshkruar në udhëzimet teknike për përdorim, përvec modifikime paraqitura Me pëlqimi Pakom Kompani doeel.

GARANÇIONI NUK PRANOHEË NE KËTO RASTE :

- Nëse një klienti nuk paraqet kartën e saktë garancionit dhe faturën blerse.
 - Në qoftë se blerësi nuk përmbush udhëzimet mbi përdorimin e produktit.
 - Nëse produkti është i hapur, modifikuar ose riparuar nga personi i paautorizuar.
 - Nëse dëshimet produktit janë shkaktuar nga forcës madhore, të tilla si rrufeja, electriciteti në fatqeqësitë e rrjetit elektrike.
- Nëse dëshime shkaktuar dëme nga përdorimi i pavend ose transportit të pahijshme. Nëse defekt është një defekt në sistemin në të cilën produkti është i lidhur.

Shërbimi qendror: PAKOM KOMPANI, ul Jadranska magistra 12, 1000 Shkup
Tel.: 02/3202 893. Faks: 02/ 3202 892
M: servis@pakom.com.mk
www.pakom.com.mk, www.vivax.com

DATA PRANIMIT PAISJES SERVIS		
DATA RIPARIMIT		
DATA PRANIMIT PAISJES SERVIS		
DATA RIPARIMIT		
DATA PRANIMIT PAISJES SERVIS		
DATA RIPARIMIT		

SHERBEMI I AUTORIZUAR

VIVAX

MK (AL)

Град	Сервис	Адреса	Телефон
Shkup	DS-Elektro	Bul. Maqedonia nr. 5	078 327 685
Shkup	Nipan – Stefan	Yurij Gagarin 87	076 423 071
Shtip	Pako Servis	Nikola Chaulev 3	070 720 709
Veles	Elektron	Marshal Tito 108	043 231 381
Kavadar	Dallas Express	Visheshnica 6	070 218 213
Kavadar	Ace Servis	Bel Kamen 45	070 394 374
Gjevgjeli	Eko Frigo Term	Ivo Lola Ribar 43	070 320 708
Prilep	MIS Elektrokompani	11 Oktomvri 7a	048 427 009
Resnje	Vlado Blazhevski		070 249 343
Pehcevo	Alfa Elektrotehnika	Vancho Kitanov 17	070 639 030
St. Nikole	S-M	Leninova bb	070 632 829
Kriva Pallanka	Amper Mladen	Boris Kidric 19	070 271 611
Kercove	Razladi EM AA	4. Korrik 125	071 338 875
Manastir	Frigomont Dva	Trifun Panovski 28	070 269 313
Tetove	Starter Fon	Ul.120 nr.10	044 333 590
Gostivari	Servis Frigo	Nikola Parapunov 72	070 215 420
Oher	Rit Elektronika	Turistica 44a	046 261 281
Struge	Maktri Ojleski	Naum Naumovski Borhe 28	075 521 691
Struge	LED Elektronika	Cvetan Dimov 22	070 304 724
Diber	Krenar MD	Venec 2 66.	070 443 361

FLETGARANÇIONI

VIVAX

KS

EMRI PRODUKTIT

LLOJI DHE MODELI

PRODHUESI

EMËRTIMI APO EMRI I SHITËSIT

NUMRI SERIAL

VULA: NËNSHKRIMI I PËRSONIT

TË NDERUAR BLERËSI!

Faleminderit për blerjen tuaj dhe shpresoj se ju do të jenë të kënaqur me përzgjedhjen. Nëse periudha e garancionit është e nevojshme për të riparuar produktin, ju lutem konsultohuni me shitësin Apo me me përonin i ciljua shet produktin tone JU LUTEM LEXONI ME KUJDESPARAPËRDORIMITPRODUKTIT DOKUMENTET TEKNIKE DHE MANUALET CILAT JANË VENDOSUR NË KUTI!

GARANCI DEKLARATA:

Kjo fletgarancion ju garanton që prodhuesi, nëpërmjet AskTec Ltd, si një importues dhe ofrues i sigurisë në Republikën e Kosovës, një riparim të lirë të njëjtë në përputhje me rregullat e zbatueshme në pajtim me kushtet e përshkruara në këtë fletgarancion

KUSHTET E GARANÇIONIT:

1. Kjo fletgarancion, ne garantojmë se ju do të jetë subjekti i kësaj pune garancisë pa gabime të mundshme të shkaktuara nga mjeshtëri e profesionalizuar dhe të materialit të dobët. Të gjitha gabimet mund të ndodhin ne do të korrigjohen pa pagesë në një shërbim garancion të autorizuar.
2. **PERIUDHA EGARANÇIONIT.**Garancioni fillon nga dita e blerjes dhe vazhdon deri:

60 Muaj (5 Vite)	FRIGORIFERË, FRIZAT VERTIKALË DHE FRIZAT
36 Muaj (3 Vite)	SHPORETAT, MAKINAT E LARJES SE TESHAVE, FURAT MONTUESE, ENELARSET, BOILERET.

3. Në rast prishjes produktit do të mbulohet nga ky garancion , zotohemi për të rregulluar njëjtin sa më shpejt të jetë e mundur, dhe jo më vonë se 45 ditë. Nëse produkti nuk mund të riparohet ose nuk riparohet brenda 45 ditëve, ajo do të zëvendësohet.
4. Nëse procedura riparimit zgjat më shumë se 10 ditë, garancioni do të shtyhet për kohëzgjatjen e riparimit.
5. Garancioni është e njohur vetëm me një faturë të shitjes, dhe me kartën e garancionit e cila duhet të plotësohet si duhet dhe duhet të përfshijë datën e shitjes, vula dhe nënshkrimi shitësit.

GARANÇIONI NUK MBULON

6. Inspektimit të rregullt, mirëmbajtjen ndrrimi i pjesve hargjuese.
7. Rregullim ose ndryshim në përmirësimin e produktit për zbatimin që nuk janë përshkruar në udhëzimet teknike për përdorim, përveç modifikime paraqitura Me pëlqimi AskTec LLC

GARANÇIONI NUK PRANOHEË NE KËTO RASTE :

- Nëse një klienti nuk paraqet kartën e saktë garancionit dhe faturën blerse.
- Në qoftë se blerësi nuk përmbush udhëzimet mbi përdorimin e produktit.
- Nëse produkti është i hapur, modifikuar ose riparuar nga personi i paautorizuar.
- Nëse dështimet produktit janë shkaktuar nga forcës madhore, të tilla si rrufeja, electriciteti në fatkeqësitë e rrjetit elektrike.
- Nëse dështime shkaktuar dëme nga përdorimi i pavend ose transportit të pahijshme. Nëse defekt është një defekt në sistemin në të cilën produkti është i lidhur.

DATA PRANIMIT PAISJES SERVIS
DATA RIPARIMIT
DATA PRANIMIT PAISJES SERVIS
DATA RIPARIMIT
DATA PRANIMIT PAISJES SERVIS
DATA RIPARIMIT

SHERBEMI I AUTORIZUAR

VIVAX

KS

VIVAX Kondicioneret; Teknika e bardhe dhe pajisjet e vogla shtepiake

Ask Tec d.o.o.

Tahir Zajmi (KosovateX)

10000 Prishtinë, Kosovë

Tel: +381 38 771 001

Fax: +381 38 771 000

MODEL NAPRAVE
SERIJSKA ŠTEVILKA
DATUM IZROČITVE BLAGA
ŠTEVILKA PRODAJALČEVEGA RAČUNA
PRODAJNO MESTO
PODPIS IN ŽIG PRODAJALCA

SPOŠTOVANI! Zahvaljujemo se vam za nakup naprave in upamo, da boste s svojo izbiro zadovoljni. Če bo v garancijskem obdobju potrebno popravilo izdelka, vas prosimo, da se posvetujete s pooblaščenim prodajalcem, ki vam je izdelek prodal, ali pa nas pokličite na spodaj navedeno številko oz. nas obiščite na navedenem naslovu. **PROSIMO VAS, DA PRED UPORABO IZDELKA NATANČNO PREBERETE TEHNIČNO DOKUMENTACIJO IN PRILOŽENA NAVODILA!**

GARANCIJSKA IZJAVA

1. S to garancijsko izjavo uvoznik jamči za kakovost izdelka oz. brezhibno delovanje v garancijskem roku, če ga boste uporabljali v skladu z njegovim namenom in priloženimsdgai navodili. Proizvajalec izdelka prek ekskluzivnega uvoznika oz. zastopnika ter dajalca garancije v Republiki Sloveniji jamči brezplačno popravilo izdelka v skladu z veljavnimi predpisi in pogoji, opisanimi v tem garancijskem listu. Vse morebitne okvare bodo v garancijskem roku brezplačno odpravljene pri pooblaščenem serviserju.
2. Garancijski rok začne teči z dnem nakupa izdelka in za **Vivax LED TV, Home velike gospodinjske aparate** (pralne stroje, pomivalne stroje, štedilnike in vgradno tehniko) **traja 24 mesecev**, za **Vivax Home manjše gospodinjske aparate** (vključno z mikrovalovnimi pečicami, grelci in radiatorji), **Audio i DVB-T prijanniki, Smart telefoni, Tablice pa 12 mesecev.**
3. V primeru okvare izdelka, ki je predmet te garancije, se zavezujemo, da bomo izdelek popravili v najkrajšem možnem času, najpozneje pa v 45 dneh. Če izdelka ni mogoče popraviti ali pa se ne popravi v 45 dneh, bo zamenjan z novim izdelkom. Garancija za izdelek se podaljša za tisti čas, ko je izdelek v popravilu.
4. Garancija se prizna le ob predložitvi računa nakupa ter tega garancijskega lista, ki mora biti pravilno izpolnjen oziroma mora vsebovati datum prodaje, žig in podpis prodajalca.
5. Čas, v katerem vam uvoznik zagotavlja servis, vzdrževanje, nadomestne dele in prikladne aparate, je vsaj 3 leta po preteku garancijskega roka.
6. Prodajalec ni usposobljen za tehnično presojo glede morebitnih okvar in tako tudi ne more odločiti o zamenjavi izdelka brez mnenja pooblaščenega servisa o okvari.
7. Garancija ne izključuje pravic potrošnika, ki izhajajo iz odgovornosti prodajalca za napake na blagu.
8. Garancija velja samo na območju Republike Slovenije.
9. V skladu s členom 16. ZVPot, garancija ne izključuje pravic potrošnikov iz naslova stvarne napake
10. **GARANCIA NE VKLJUČUJE:** Rednih pregledov, vzdrževanja z menjavo potrošnih delov ob normalni uporabi, prilagajanja ali spreminjanja izdelka z namenom izboljšanja ter uporabe, ki ni opisana v tehničnih navodilih za uporabo, razen, če je za te spremembe uvoznik predhodno dal soglasje.

GARANCIA NE VELJA V PRIMERIH:

11. Če kupec ne predloži pravilno potrjenega garancijskega lista in računa nakupa izdelka.
12. Če kupec ni upošteval navodil za uporabo izdelka.
13. Ob vsakem posegu nepooblaščene osebe ali kakršne koli druge predelave izdelka.
14. V primeru okvar zaradi višje sile: udar strele, električni udar v električnem omrežju, naravne nesreče itd.
15. V primeru okvare zaradi nepravilne uporabe ali nepravilnega transporta.
16. V primeru, ko je do okvare prišlo zaradi napake v omrežju, na katerega je naprava priključena.
17. Izjava EU o skladnosti je na voljo na spletni strani: www.msan.hr/dokumentacija/artikala

Izdelek na trgu EU postavlja:

M SAN GRUPA d.o.o., Dugoselska ulica 5, 10372 Rugvica, Croatia
Tel: +385 1 3654-961, Fax: +385 1 365 4982

e-mail: info@mrservis.hr, prodaja@mrservis.hr, <http://www.vivax.com>

DATUM SPREJEMA NAPRAVE V SERVIS
DATUM POPRAVILA
DATUM SPREJEMA NAPRAVE V SERVIS
DATUM POPRAVILA
DATUM SPREJEMA NAPRAVE V SERVIS
DATUM POPRAVILA

- **LED TV**

- **Manjši gospodinjski aparati** (vključno z mikrovalovnimi pečicami, grelci in radiatorji)

NTT d.o.o.

Efenkova cesta 61, 3320 VELENJE

Servis: Tel.03 897 39 54, E-mail. servis@ntt.siUred: Tel.03 897 39 50, Fax.03 897 39 51, E-mail. info@ntt.siWeb: <http://www.ntt.si/>**SerVic d.o.o.**

Brnčičeva ulica 5, 1231 LJUBLJANA – Črnuče

Servis: Tel. 01 601 01 50, Mob. 031 340 834

E-mail. info@servic.siWeb: <http://www.servic.si>

- **SMART TELEFONI, TABLICE**

NTT d.o.o.

Efenkova cesta 61, 3320 VELENJE

Servis: Tel.03 897 39 54, E-mail. servis@ntt.siUred: Tel.03 897 39 50, Fax.03 897 39 51, E-mail. info@ntt.siWeb: <http://www.ntt.si/>

- **Veliki gospodinjski aparati** (pralni stroji, pomivalni stroji, štedilniki in vgradna tehnika)

SerVic d.o.o.

Brnčičeva ulica 5, 1231 LJUBLJANA – Črnuče

Servis: Tel. 01 601 01 50, Mob. 031 340 834

E-mail. info@servic.siWeb: <http://www.servic.si>



VIVAX

www.VIVAX.com