

VIVAX
Made for you

FS-40M B

CZ

Návod k použití

Záruční list / Servisní místa



RoHS

Stojanový ventilátor

FS-40M B



Je důležité, abyste si před použitím produktu přečetli tyto instrukce a důrazně vám je doporučujeme uschovat na bezpečném místě pro případ budoucí potřeby.

BEZPEČNOST A UPOZORNĚNÍ

Důležité: Příručku s pokyny si prosím uschovejte pro další použití.

Věříme, že bezpečný výkon je první prioritou každého spotřebního produktu. Žádáme, aby všechny elektrické spotřebiče, které používáte, byly provozovány rozumným způsobem, s náležitou péčí a pozorností věnovanou následujícímu důležitému návodu k obsluze.

Důležitá ochrana vašeho ventilátoru

Při používání jakéhokoliv elektricky napájeného spotřebiče byste měli vždy dodržovat základní bezpečnostní opatření.

Varování: Ke snížení rizika požáru, úrazu elektrickým proudem nebo zranění osob nebo majetku:

- Před prvním použitím se ujistěte, že jste ze spotřebiče odstranili veškerý obalový materiál, štítky nebo nálepky.
- Produkt vždy provozujte ze zdroje napájení se stejným napětím, frekvencí a výkonem, jaké je uvedeno na identifikačním štítku produktu.
- Spotřebič mohou používat děti ve věku od 8 let a osoby se sníženými fyzickými, smyslovými nebo duševními schopnostmi, nebo s nedostatkem zkušeností a znalostí pouze v případě, že jsou pod dozorem nebo byly poučeny o bezpečném používání spotřebiče a chápou související rizika.
- Děti se s přístrojem nesmí hrát, ani pokud jsou pod dohledem.
- Děti si se spotřebičem nesmějí hrát.
- Čištění a uživatelskou údržbu nesmějí provádět děti bez dozoru.
- Pokud výrobek používají děti, nebo je používán v jejich blízkosti, nebo pokud je používán nebo v blízkosti osob s omezenými schopnostmi, je nezbytný přísný dohled. Nedovolte aby děti používaly zařízení jako hračku.
- Výrobek s poškozeným kabelem nebo zástrčkou, po nesprávné funkci nebo pádu či jakémkoli zjevném poškození nesmí být použit. Kompletní produkt vraťte

prodávajícímu na kontrolu, nebo kontaktujte autorizované servisní středisko.

- Pokud zařízení nepoužíváte, nebo jej plánujete čistit, odpojte jej ze sítě.
- Spotřebič by neměl být používán osobami (včetně dětí) se sníženými fyzickými, smyslovými nebo duševními schopnostmi nebo s nedostatkem zkušeností a znalostí, pokud není nad nimi vykonáván dohled nebo nebyly plnohodnotně instruovány.
- Děti by měly být při používání produktu vždy pod dohledem, aby se zajistilo, že se s produktem nebudou hrát.
- K přístroji nepoužívejte žádné další příslušenství ani doplňky.
- Abyste zabránili požáru, úrazu elektrickým proudem nebo poranění osob, zástrčku, jednotku, nebo kabel neponořujte do vody či jiných tekutin.
- Jednotku vždy umístějte na rovný povrch. Během používání nenechávejte produkt nikdy bez dozoru.
- Přístroj nepoužívejte s prodlužovacím kabelem, aby nedošlo k přetížení.
- Nenechávejte kabel viset přes okraj stolu nebo pracovní desky.
- Zabraňte kontaktu mezi kabelem a horkými povrchy.
- Pouze pro vnitřní použití. Jen pro domácí použití.
- Nepoužívejte přístroj pro jiné účely, než pro které je určen.
- Toto zařízení by mělo být používáno pouze tak, jak je uvedeno v přiloženém návodu k použití. Tyto pokyny si prosím uschovejte pro další použití.
- Před vytažením zástrčky z elektrické zásuvky se ujistěte, že jsou vaše ruce suché. Nikdy nevytahujte zástrčku ze zásuvky tažením kabelu. Pokud tento přístroj používají děti nebo invalidní osoby, nebo je přístroj v provozu v jejich blízkosti, je nezbytný přísný dohled.
- Udržujte kryt přívodu vzduchu čistý, bez prachu nebo chomáčů.

- Přívod vzduchu nesmí být částečně ani zcela zablokován. Může to způsobit přehřátí ventilátoru. V případě přehřátí bezpečnostní vypínač způsobí vypnutí ventilátoru a jeho nefunkčnost, a to až do doby, dokud jednotka dostatečně vychladne. V takovém případě přístroj vypněte, odpojte jej ze zásuvky a nechte ho vychladnout. Před dalším použitím přístroje odstraňte jakékoliv překážky ve výstupu nebo vstupu vzduchu. Pokud by se měl ventilátor opět vypnout, a to i tehdy, když není přívod nebo výstup vzduchu zablokovaný, obraťte se na autorizované servisní středisko a požádejte ho o kontrolu a opravu.
- Ventilátor nezakrývejte ani něj nic nepokládejte.
- Nic do ventilátoru přes mřížku nevkládejte.
- Nepoužívejte ventilátor, pokud není správně a zcela smontován.
- Nepoužívejte ventilátor bez ochranných krytů, protože by takové jednání mohlo vést ke zranění.
- Nepoužívejte ventilátor do 1 metru od jiného elektrického nebo elektronického zařízení (např. TV, počítače atd.), protože by mohl způsobit rušení.
- Instalace ochranného zařízení ovládaného zbytkovým proudem s jmenovitým vypínacím proudem 30 mA nabízí dodatečnou ochranu. Kontaktujte svého elektrikáře.

Upozornění:

1. Spotřebič není určen pro provoz pomocí externího časovače nebo samostatného systému dálkového ovládání.
2. Při připojování a odpojování přístroje ze zásuvky dbejte na to, abyste měli ruce suché.
3. Před zapnutím spotřebiče se ujistěte, zda jsou všechny jeho části nainstalované správně.
4. Přístroj neponořujte do vody nebo jiné tekutiny.
5. Po použití vždy vytáhněte zástrčku ze zásuvky.

Důležitá bezpečnostní opatření pro všechny elektrické spotřebiče

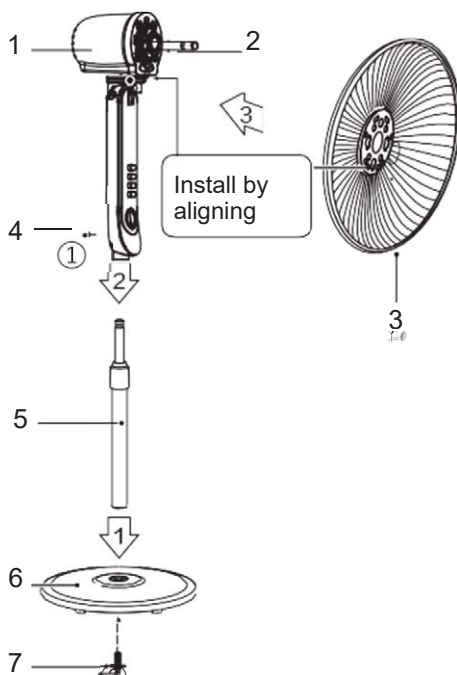
1. Před používáním přístroje si pozorně přečtěte všechny pokyny a pro případné další použití si je náležitě odložte.
2. Před prvním použitím spotřebiče odstraňte a bezpečně zlikvidujte všechny obalové materiály a reklamní štítky.
3. Před použitím zcela rozviňte napájecí kabel.
4. Nenechte napájecí kabel viset přes okraj lavice nebo stolu. Kabel se nesmí dotýkat horkého povrchu nebo být zauzlený.
5. Na ochranu před úrazem elektrickým proudem se vyhněte ponoření napájecího kabelu, zástrčky nebo zařízení do vody nebo jiné tekutiny, pokud to přímo nedoporučuje návod na čištění.
6. Je doporučeno přístroj pravidelně kontrolovat. Nepoužívejte přístroj, pokud se jakýmkoli způsobem poškodí napájecí kabel, zástrčka, konektor nebo přístroj samotný.
7. Spotřebič je určen pouze pro použití v domácnosti. Nepoužívejte tento přístroj pro jiné účely, než na ty, pro které je určen. Nepoužívejte v pohybujiících se vozidlech nebo člunech. Nepoužívejte venku. Nesprávné použití může způsobit zranění.
8. Pokud přístroj nepoužíváte, vždy jej odpojte ze zásuvky vytažením zástrčky ze zásuvky.
9. Před čištěním vždy přístroj do polohy VYPNUTO. Přístroj odpojte od síťové zásuvky a pokud je napájecí kabel odnímatelný, odpojte ho ze spotřebiče a nechte všechny části vychladnout.
10. Neumisťujte tento přístroj na nebo do blízkosti zdrojů tepla, jako jsou varné desky nebo trouby.

PRAVIDLA PRO BEZPEČNÝ PROVOZ

1. Nikdy nevkládejte prsty, tužky nebo jiné předměty skrz mřížku, když je ventilátor v chodu.
2. Při přesunu z jednoho místa na druhé odpojte ventilátor.
3. Ujistěte se, že ventilátor stojí při provozu na stabilním povrchu, aby se nepřevrátil.
4. **NEPOUŽÍVEJTE** ventilátor v okně, déšť může způsobit úraz elektrickým proudem.
5. Pouze pro vnitřní použití.

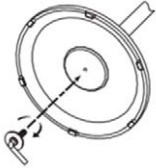
Instrukce k instalaci

Název komponent

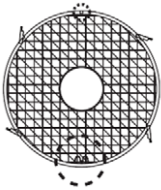
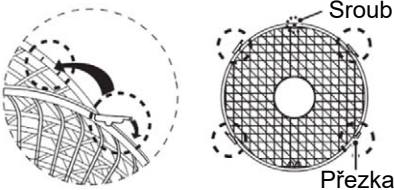


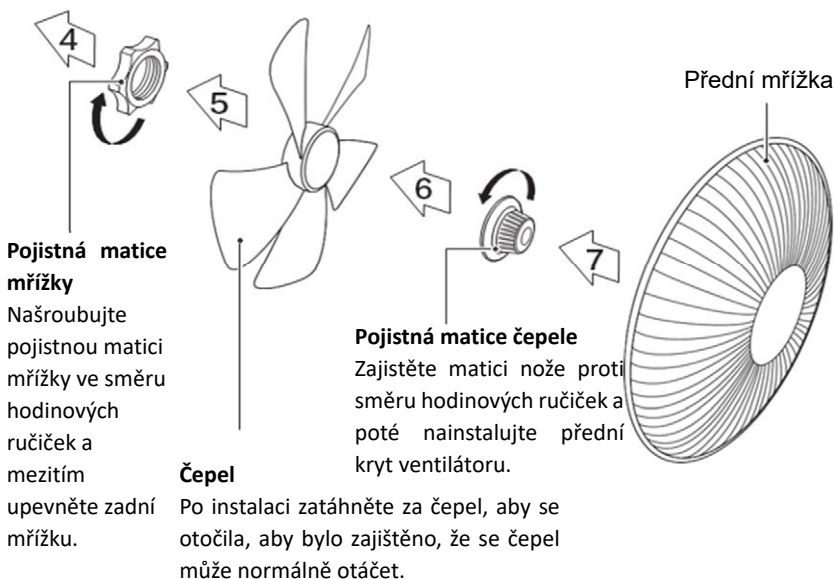
Č.	Popis
1	Motor
2	Hřídel motoru
3	Zadní mříž
4	Utáhněte knoflík
5	Tyč
6	Základna
7	Pravouhlý šroub

Instalace základny

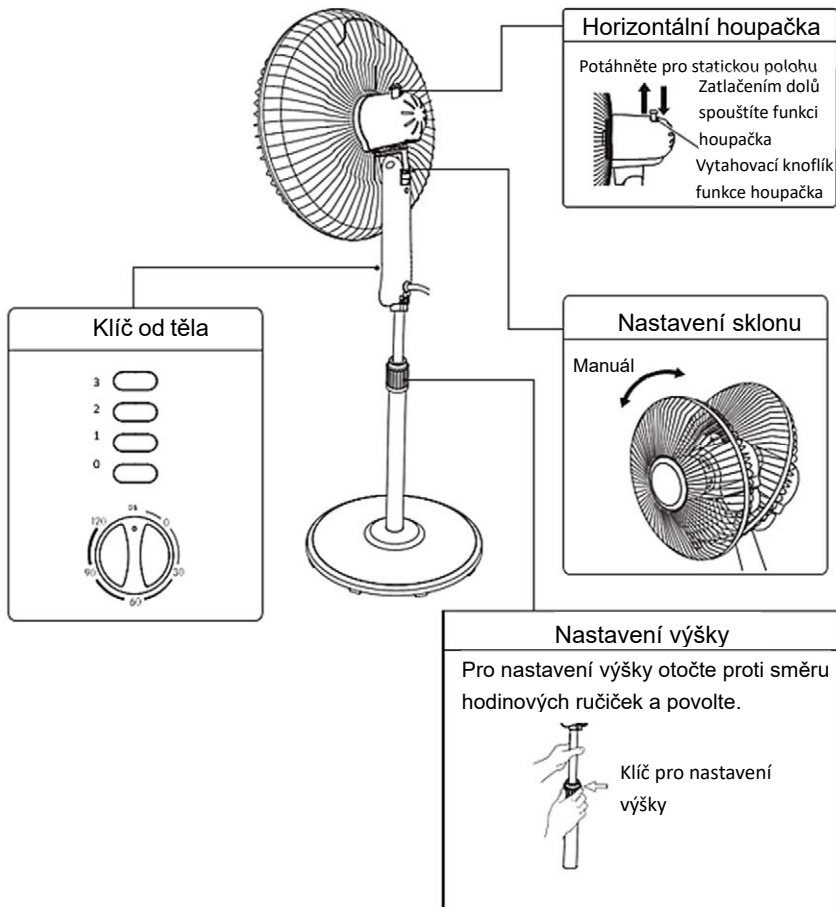
	<p>Zarovnejte sloupek s drážkou na základně a upevněte je k sobě pomocí pravouhlého šroubu.</p> <p>Ohleduplná rada: Před instalací komponentu odstraňte části ① ②.</p>
---	--

Montáž předního a zadního krytu

	 <p>Šroub</p> <p>Přezka</p>
<p>Vyrovnejte otvory pro šrouby na vnějším kroužku předního i zadního krytu s polohovací svorkou zarovnanou podle obrázku.</p>	<p>Stiskněte všechny přezky, abyste připevnili přední kryt k zadnímu krytu. U otvorů pro šrouby utáhněte oddělený šroub a matici.</p>



Návod k obsluze těla zařízení



TIP: Neotáčejte časovač proti směru hodinových ručiček na „ZAP“ z „120“

Návod na údržbu

Ventilátor si vyžaduje minimální údržbu. Nepokoušejte se jej sami opravovat. V případě potřeby servisu jej předejte kvalifikovanému servisnímu personálu.

1. Před čištěním a montáží musí být ventilátor odpojen.
2. Aby byla zajištěna dostatečná cirkulace vzduchu k motoru, udržujte větrací otvory v zadní části motoru bez prachu. Nedemontujte ventilátor, abyste odstranili prach.

3. Vnější části otřete měkkým hadříkem namočeným ve slabém čisticím prostředku.
4. Nepoužívejte žádné abrazivní čisticí prostředky nebo rozpouštědla, aby nedošlo k poškrábání povrchu. Jako čistič nepoužívejte nic z následujícího: benzín, ředidlo.
5. Zabraňte vniknutí vody nebo jiné kapaliny do krytu motoru nebo vnitřních částí.

POKYNY PRO ČIŠTĚNÍ

Pokud potřebujete vyčistit ventilátor:

- Odpojte ventilátor ze zásuvky.
- Otřete ho vlhkým hadříkem a malým množstvím neabrazivního čisticího prostředku.
- Nikdy ventilátor nenamáčejte.
- Nepoužívejte přístroj, pokud je mokrá.
- Pravidelně čistěte vstup a výstup vzduchu ventilátoru. Je na to možné použít vysavač.

POKYNY NA SKLADOVÁNÍ

Ventilátor by měl skladovat na chladném a suchém místě.

Skladujte mimo dosah dětí.

TECHNICKÉ SPECIFIKACE

Model	Napětí	Frekvence	Výkon	Velikost
FS-40M B	220V-240V~	50-60Hz	50W	1370 x 452 x 400mm

LIKVIDACE ELEKTRICKÝCH A ELEKTRONICKÝCH ZAŘÍZENÍ



V zájmu ochrany našeho životního prostředí a co nejúplnější recyklace použitých surovin se vyžaduje, aby spotřebitel vrátil neopravitelné zařízení do systému veřejného sběru elektrických a elektronických zařízení. Přeškrtnutý symbol znamená, že tento výrobek musí být navrácen do sběrného místa pro elektronický odpad, aby ho bylo možné recyklovat nejlepší možnou cestou recyklace surovin.

Zajištěním tohoto produktu zabráníte možným negativním dopadům na životní prostředí a zdraví lidí, které by mohly být jinak způsobeno nesprávnou likvidací tohoto produktu. Recyklací materiálů z tohoto produktu pomůžete chránit zdravé životní prostředí a přírodní zdroje.

Podrobné informace o sběru EE produktů získáte u prodejce, u kterého jste si produkt zakoupili.

PROHLÁŠENÍ O SHODĚ EU

Toto zařízení bylo vyrobeno v souladu s příslušnými evropskými normami a se všemi příslušnými směrnici a nařízeními.

EU prohlášení o shodě si lze stáhnout z následujícího odkazu:

www.msan.hr/dokumentacijaartikala



Information requirements (EN)**Zahtjevi za informacije (HR)****Zahtevi za informacije (SRB)****Барања за информации (MAK)****Kërkesat e informacionit (AL)****Požadavky na informace (CZ)****Požiadavky na informácie (SK)****Zahteve za informacije (SL)****Wymogi dotyczące informacji (PL)****Termékinformációs követelmények (HU)****Изисквания за информацията (BG)****Cerințe privind informațiile (RO)****Informationsanforderungen (DE)****Prescrizioni relative alle informazioni (IT)****Informatie-eisen (NL)**

	English	Hrvatski
A	Information requirements	Zahtjevi za informacije
B	Trade mark	Robna marka
C	Model Identification	Naziv modela
D	Maximum fan flow rate (F, m ³ /min)	Maksimalna stopa protoka (F, m ³ /min)
E	Fan power input (P, W)	Ulazna snaga ventilatora (P, W)
F	Service value (SV, m ³ /min/W)	Servisna vrijednost (SV, m ³ /min/W)
G	Standby power consumption (P _{SB} , W)	Potrošnja električne energije u stanju mirovanja (P _{SB} , W)
H	Fan sound power level (L _{WA} , dB(A))	Razina buke ventilatora (L _{WA} , dB(A))
I	Maximum air velocity (c, m/sec)	Maksimalna brzina zraka (c, m/sec)
J	Seasonal electricity consumption (Q)	Sezonalna potrošnja (Q)
K	Measurement standard for service value	Norma mjerenja servisne vrijednosti
L	Contact details for obtaining more information	Detalji o kontaktu za dobivanje više informacija

VIVAX
FS-40M B
59,82 m³/min
34,10 W
1,75 (m³/min)/W
- W
51,20 dB(A)
1,94 m/sec
10,91 kWh/a
EN IEC 60879:2019 Comfort fans and regulators for household and similar purposes -- Methods for measuring performance
M SAN Grupa d.o.o., Dugoselska ulica 5, 10372 Rugvica, HR

	Srpski	Македонски	Shqiptar	Český
A	Zahtevi za informacije	Барања за информации	Informacion guide	Požadavky na informace
B	Robna marka	Комерцијална марка	Markë	Známka dodavatele
C	Naziv modela	Модел	Lloji i pajisjes	Identifikační značka modelu
D	Maksimalna stopa protoka (F, m ³ /min)	Максимално ниво на проток (F, m ³ /min)	Norma maksimale e shpejtësisë së ventilatorit (F, m ³ /min)	Maximální průtok ventilátoru (F, m ³ /min)
E	Ulazna snaga ventilatora (P, W)	Влезна снага на вентилаторот (P, W)	Fuqia hyrëse e ventilatorit (P, W)	Příkon ventilátoru (P, W)
F	Servisna vrednost (SV, m ³ /min/W)	Сервисна вредност (SV, m ³ /min/W)	Vlera e shërbimit (SV, (m ³ /min)/W)	Provozní hodnota (SV, m ³ /min/W)
G	Potrošnja električne energije u stanju mirovanja (P _{SB} , W)	Потрошувачка на електрична енергија во режим на мирување (P _{SB} , W)	Konsumi i energjisë në „Standby“ (P _{SB} , W)	Spotřeba energie v pohotovostním režimu (P _{SB} , W)
H	Nivo buke ventilatora (L _{WA} , dB(A))	Ниво на бука на вентилаторот (L _{WA} , dB(A))	Niveli i fuqisë së tingullit të ventilatorit (L _{WA} , dB(A))	Hladina akustického výkonu ventilátoru (L _{WA} , dB(A))
I	Maksimalna brzina vazduha (c, m/sec)	Максимална брзина на воздух (c, m/sec)	Shpejtësia maksimale e ajrit (c, m/sec)	Maximální rychlost proudění vzduchu (c, m/sec)
J	Sezonalna potrošnja (Q)	Сезонска потрошувачка (Q)	Konsumi sezonal (Q)	Sezónní spotřeba (Q)
K	Norma merjenja servisne vrednosti	Norma za мерење на сервисна вредност	Standardi i matjes për vlerën e shërbimit	Norma pro měření provozní hodnoty
L	Detalji o kontaktu za dobivanje više informacija	Детали на контактот за добивање на повеќе информации	Detajet e kontaktit për marrjen e më shumë informacioneve	Kontaktní osoby, které poskytnou další informace

ZÁRUČNÍ LIST

VIVAX

CZ**MODEL SPOTŘEBIČE****SÉRIOVÉ ČÍSLO****DATUM PRODEJE****ČÍSLO ÚČTU PRODÁVAJÍCÍHO****PODPIS A RAZÍTKO
PRODÁVAJÍCÍHO**

VÁŽENÍ ZÁKAZNÍCI!

Děkujeme Vám, že jste si zakoupili spotřebič Vivax, a doufáme, že budete se svým výběrem spokojeni. Pokud bude v záruční lhůtě potřebná oprava výrobku, prosíme Vás, abyste se poradili s autorizovaným prodávajícím, který Vám výrobek prodal, nebo nás kontaktujte na níže uvedených tel. číslech a adrese. **PŘED POUŽITÍM VÝROBKU SI PROSÍM PEČLIVĚ PŘEČTĚTE POKYNY PŘILOŽENÉ K VÝROBKU!**

1. Touto zárukou M SAN Grupa jako poskytovatel záruky v České republice zaručuje bezplatnou opravu výrobku v souladu s platnými předpisy a v souladu s podmínkami uvedenými v tomto záručním listu.
Touto zárukou zaručujeme, že předmět této záruky bude fungovat bez závad zapříčiněných eventuální chybou při výrobě, nebo vadou materiálu. Všechny závady, které eventuálně vzniknou, budou v záruční lhůtě zdarma odstraněny v autorizovaném servisu.
2. **ZÁRUČNÍ PODMÍNKY** Záruční lhůta začíná plynout ode dne zakoupení výrobku a trvá **24 měsíců**.
3. V případě vady výrobku, který je předmětem této záruky, zaručujeme, že tento výrobek opravíme v co možná nejkratší lhůtě a to nejpozději do 30 dnů. Pokud výrobek nebude možné opravit nebo nebude opraven do 30 dnů, bude vyměněn za nový. Záruka bude prodloužena o dobu trvání opravy.
4. Záruka se uznává pouze s předloženým prodejním dokladem a tímto záručním listem, který musí být řádně vyplněný a musí tedy obsahovat datum prodeje, razítko a podpis prodávajícího.
5. **ZÁRUKA NEZAHRNUJE**
6. Pravidelnou kontrolu, údržbu a výměnu součástí, které se opotřebávají běžným používáním, úpravy nebo změny s cílem vylepšení výrobku, které nejsou popsány v technických pokynech k používání, pokud k těmto úpravám není předložen souhlas M SAN Grupa d.o.o.
7. **Záruka se nevztahuje na následující případy:**
Pokud kupující nepředloží prodejní doklad.
Pokud kupující nedodržel pokyny k používání výrobku.
Pokud byl výrobek otevírán, upravován nebo opravován neoprávněnou osobou.
Pokud závady na výrobku vznikly působením vyšší moci, jako jsou: úder blesku, přepětí v elektrické síti, živelní pohromy a podobně. Pokud závady vznikly poškozením v důsledku používání spotřebiče v rozporu s pokyny nebo nesprávnou dopravou. Pokud závada nastala chybou v systému, ke kterému je přístroj připojen.
Práva stanovená výrobcem v této záruce nemění zákonná spotřebitelská práva platící České republice.
8. Prohlášení o shodě a kopii originálního Prohlášení o shodě (EC Declaration of Conformity) můžete převzít na naší internetové stránce www.msan.hr/dokumentacijaartikala

Název firmy poskytovatele záruky: M SAN GRUPA d.o.o., Dugoselska ulica 5, 10372 Rugvica, Croatia

Tel: +385 1 3654-961, Fax: +385 1 365 4982

e-mail: info@mrservis.hr, prodaja@mrservis.hr, <http://www.vivax.com>

**DATUM PŘIJETÍ
SPOTŘEBIČE K OPRAVĚ****DATUM OPRAVY**

**DATUM PŘIJETÍ
SPOTŘEBIČE K OPRAVĚ****DATUM OPRAVY**

**DATUM PŘIJETÍ
SPOTŘEBIČE K OPRAVĚ****DATUM OPRAVY**

Malé domácí spotřebiče, Bílé zboží, Smartphone a tablet, TV a audio

Město	Servis	Adresa	Telefon / E-mail
Bystřice nad Pernštejnem	RMA s.r.o.	K Ochozí 761 Bystřice nad Pernštejnem	+420 603 573 561 objednavky@RMAsluzby.cz

Malé domácí spotřebiče, Bílé zboží

Město	Servis	Adresa	Telefon / E-mail
Český Brod	Repairsys CZ s.r.o.	Český Brod 1352, 282 01	+420 277 271 261 info@repairsys.eu

Obraťte se na centrální servis. Budou přijata na nejbližší místní služby ve vaší oblasti.



VIVAX

www.VIVAX.com