



VIVAX

Made for you

FS-41TB
FS-451TB

CZ
Návod k použití
Záruční list / Servisní místa

CE  **RoHS**

Ventilátor

FS-41TB

FS-451TB



Před použitím přenosného výrobku ledu je důležité, abyste si přečetli celý tento návod a uschovali jej na bezpečném místě pro budoucí použití.

BEZPEČNOSTNÍ POKYNY

DŮLEŽITÉ: Uschovejte si prosím tento návod, abyste jej mohli podle potřeby použít i v budoucnu.

Věříme, že bezpečnost zařízení je prioritou každého výrobce při výrobě výrobku. Prosíme vás, abyste každé zařízení používali pozorně a bezpečně a dodržovali důležité pokyny a upozornění.

Při používání elektrických zařízení je vždy nutné dodržovat bezpečnostní předpisy.

Upozornění: Aby se snížilo riziko vzniku požáru, úrazu elektrickým proudem, poškození majetku nebo zranění osob, je třeba:

- Zajistit, aby na spotřebiči před prvním použitím nezůstaly žádné etikety a zbytky obalového materiálu.
- Zajistit, aby napětí zásuvky odpovídalo napětí a frekvenci, které spotřebič podporuje a které jsou uvedeny na štítku na spotřebiči.
- Nedovolte dětem, aby si se spotřebičem hrály.
- Nepoužívejte spotřebič s poškozeným kabelem nebo síťovou vidlicí, ani spotřebič, který je poškozený a vadný. V takovém případě vraťte spotřebič do obchodu, v němž jste jej zakoupili, aby spotřebič opravili, vyměnili nebo vám vrátili peníze.
- Vždy když spotřebič nepoužíváte nebo před jeho čištěním, jej odpojte ze zásuvky.
- Tento spotřebič není určen k použití osobami (včetně dětí) se sníženými fyzickými, smyslovými nebo mentálními schopnostmi nebo nedostatkem zkušeností a znalostí, pokud nejsou pod dohledem nebo pokud

nedostaly pokyny k používání spotřebiče od osoby zodpovědné za jejich bezpečnost.

- Děti musí být pod dohledem, aby bylo zajištěno, že si nebudou hrát se spotřebičem.
- Děti smí spotřebič čistit nebo provádět jeho údržbu, pouze pokud jsou pod dohledem.
- Nepoužívejte žádné jiné příslušenství s tímto spotřebičem.
- Kabel, síťová vidlice nebo spotřebič nesmí přijít do kontaktu s vodou nebo jakoukoli jinou tekutinou.
- Spotřebič vždy postavte na rovný povrch. Spotřebič nenechávejte bez dozoru, pokud je zapnutý.
- Nepoužívejte prodlužovací kabel, aby nedošlo k přetížení.
- Nenechávejte kabel viset přes okraj stolu nebo pracovní desky.
- Dbejte na to, aby kabel nepřišel do kontaktu s horkými povrchy.
- Spotřebič je určený k použití pouze v uzavřených prostorách. Pouze pro domácí použití.
- Spotřebič nepoužívejte k jiným účelům než k těm, ke kterým je určen. Tento spotřebič je třeba používat pouze způsobem, který je popsán v tomto návodu. Uschovejte si prosím tento návod pro budoucí použití.
- Vždy dbejte na to, abyste měli suché ruce při vytahování síťové vidlice ze zásuvky. Nikdy nevytahujte síťovou vidlici za kabel. Při používání spotřebiče je třeba zajistit dozor nad dětmi nebo osobami se speciálními potřebami.
- Dbejte na to, aby na vstupním otvoru pro vzduch nebyly překážky nebo aby se zde nehromadil prach.

- Dbejte na to, aby vstupní otvor pro vzduch nebyl zablokovaný, aby nedošlo k přehřátí ventilátoru. V případě, že se ventilátor přehřeje, nebude jej možné zapnout, dokud se znovu neochladí. Pokud dojde k přehřátí, je třeba ventilátor vypnout a nechat jej vychladnout. Odstraňte překážku, která způsobila přehřátí před tím, než ventilátor znovu zapnete. V případě že dojde k opětovnému přehřátí navzdory odstraněné překážce, je třeba kontaktovat zákaznickou službu, která vás odkáže na odbornou osobu, která může eventuální závadu opravit.
- Ventilátor nepokryvejte ani na něj nepokládejte žádné předměty.
- Nestrkejte mřížkou do ventilátoru žádné předměty.
- Ventilátor nepoužívejte, pokud není správně sestavený.
- Ventilátor nepoužívejte bez nasazeného předního krytu, aby nedošlo k úrazu.
- Dbejte na to, aby byl ventilátor vzdálený nejméně 1 metr od ostatních elektrických nebo elektronických zařízení (např. televizor, počítač apod.), aby nevyvolával rušení.
- Instalace ochranného zařízení, které chrání před přepětím v síti, může sloužit jako dodatečná ochrana. Kontaktujte elektrikáře, aby vám zařízení nainstaloval.

Pozor:

1. Spotřebič není určený k ovládání prostřednictvím vnějšího dálkového ovládání (časového spínače apod.).
2. Dbejte na to, abyste měli suché ruce, když zapojujete a odpojete síťovou vidlici ze zásuvky.
3. Dbejte na to, aby byly všechny součásti správně namontovány dříve, než zapnete spotřebič.

4. Spotřebič neponořujte do vody nebo jakékoli jiné tekutiny.
5. Po použití vždy odpojte síťovou vidlici ze zásuvky.

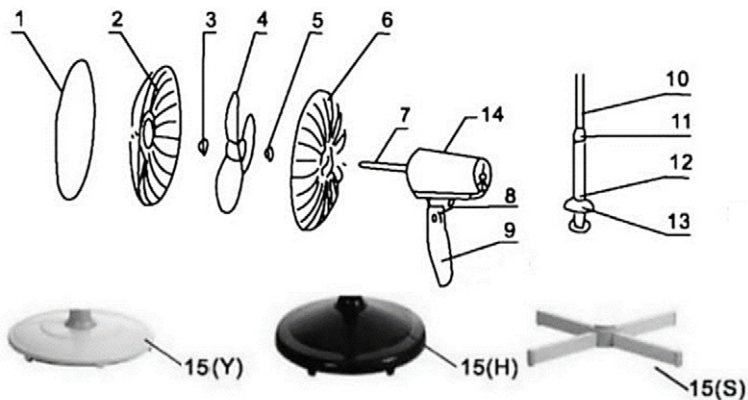
Důležité směrnice pro všechny elektrické spotřebiče

1. Před manipulací se spotřebičem si pozorně přečtěte všechny pokyny.
2. Před prvním použitím spotřebiče odstraňte veškerý obalový materiál a reklamní nálepky.
3. Před použitím odmotejte celý kabel až do konce.
4. Dbejte na to, aby kabel nevisel přes okraj stolu, aby nepřišel do kontaktu s teplým povrchem nebo nebyl zamotaný.
5. Abyste zabránili úrazu elektrickým proudem, neponořujte spotřebič do vody nebo jiné tekutiny, pokud není v pokynech k čištění spotřebiče uvedeno jinak.
6. Spotřebič mohou používat děti starší 8 let a osoby se sníženými fyzickými, smyslovými nebo mentálními schopnostmi nebo nedostatkem zkušeností a znalostí, pokud jsou pod dohledem nebo pokud obdržely pokyny o bezpečném používání spotřebiče od odpovědné osoby a pokud si uvědomují potenciální nebezpečí, kterému jsou vystaveny během používání spotřebiče.
7. Děti si nesmí hrát se spotřebičem.
8. Čištění a údržbu spotřebiče nesmí provádět děti, pokud nejsou pod dohledem.
9. Doporučujeme pravidelně kontrolovat spotřebič. Nepoužívejte spotřebič, pokud jsou kabel, síťová vidlice

nebo samotný spotřebič jakýmkoli způsobem poškozené.

10. Spotřebič je určen pro domácí použití. Nepoužívejte spotřebič k jakémukoli jinému účelu. Spotřebič nepoužívejte ve vozidlech nebo plavidlech, které se pohybují. Není pro venkovní použití. Nesprávné používání může způsobit vznik zranění.
11. Vždy když spotřebič nepoužíváte, vypněte jej a odpojte síťovou vidlici ze zásuvky.
12. Před čištěním spotřebič nejprve vypněte stisknutím tlačítka OFF. Vždy odpojte síťovou vidlici ze zásuvky.
13. Spotřebič neumísťujte do blízkosti zdrojů tepla jako je například horká plotýnka nebo trouba.

NÁVOD K POUŽITÍ



- | | |
|-------------------------------------|--|
| 1. Ochranný prsten | 9. Rukojeť |
| 2. Přední ochranná mřížka | 10. Trubka pro nastavení výšky |
| 3. Matice pro upevnění vrtule | 11. Spojovací díl trubek |
| 4. Vrtule | 12. Spodní trubka |
| 5. Matice pro upevnění zadní mřížky | 13. Ozdobný kryt |
| 6. Zadní mřížka | 14. Ovladač horizontálního otáčení ventilátoru |
| 7. Hřídel | 15. Podstavec |
| 8. Kloubový spoj | |

SESTAVENÍ A INSTALACE

První krok: Sestavení podpěrných součástí

1. Sestavte a spojte podstavec s trubkou pro nastavení výšky ventilátoru.
2. Otevřete pouzdro a vložte trubku, která slouží k nastavení výšky ventilátoru.
3. Trubku vložte do otvoru spodní trubky stojanu a zašroubujte šrouby.

4. Ozdobný kryt nasuňte přes spodní trubku, nastavte výšku trubky a otočte ji, abyste ji upevnili.

Druhý krok: Sestavení vrtule ventilátoru

1. Sestavení ochranné mřížky a prstenu

- a. Připevněte zadní mřížku k motoru s pomocí matice (dbejte na směr otáčení ventilátoru).
- b. Otočte prsten směrem dolů, aby hluboká drážka dosedla na své místo.
- c. Dotáhněte matici pro upevnění mřížky

2. Instalace vrtule ventilátoru

- a. Při instalaci vrtule ventilátoru dbejte na to, abyste otvor na ventilátoru umístili do drážky na hřídeli a aby špička zapadla přesně do otvoru na vrtuli.
- b. Utáhněte matici otáčením ve směru opačném od směru hodinových ručiček.

3. Sestavení přední ochranné mřížky krytu

- a. Přední mřížku nasadte na zadní mřížku a nasadte ochranný prsten.
- b. Nakonec připevněte šrouby na ochranném prstenu.

PŘEHLED FUNKCÍ

1. Volba směru

Směr proudění vzduchu si můžete nastavit podle vlastního přání. Může být nastaven směrem nahoru nebo dolů a to tak, že se jemně natočí hlava motoru v požadovaném směru.

2. Otáčení hlavy ventilátoru

Stiskněte ovladač otáčení, aby se hlava motoru začala otáčet vlevo a vpravo, a vytáhněte jej, aby se otáčení zastavilo.

3. Nastavení rychlosti

Stisknutím tlačítka pro ovládání rychlosti můžete nastavit rychlost proudění vzduchu z ventilátoru.

ŘEŠENÍ MOŽNÝCH PROBLÉMŮ

Vrtule ventilátoru se po zapnutí ventilátoru nepohybuje:

Zkontrolujte, zda je síťová vidlice správně zapojená do zásuvky, nebo zda špatně nasazená mřížka nebrání pohybu vrtule ventilátoru.

Při spuštění ventilátoru je slyšet hlasitý zvuk:

Zkontrolujte prosím spotřebič:

1. Zkontrolujte, zda jsou lopatky správně umístěné na spotřebiči.
2. Zkontrolujte, zda otvor na zadní mřížce odpovídá vstupnímu otvoru na hlavě motoru.
3. Zkontrolujte, zda není okraj lopatek vrtule ventilátoru poškozený.
4. Zkontrolujte, zda není ochranná mřížka pokřivená a nebrání-li tím otáčení lopatek.

POKYNY K ČIŠTĚNÍ

Pokud chcete očistit spotřebič:

- Odpojte síťovou vidlici ze zásuvky.
- Otřete spotřebič vlhkým hadříkem a malým množstvím čisticího prostředku bez abrazivních látek.
- Vyvarujte se kontaktu spotřebiče s vodou.
- Nepoužívejte spotřebič, pokud není zcela suchý.
- Pravidelně čistěte vstupní a výstupní mřížku spotřebiče. K tomu můžete použít vysavač.

POKYNY PRO ULOŽENÍ

Spotřebič uložte na chladné a suché místo.
Spotřebič uložte mimo dosah dětí.

TECHNICKÉ PARAMETRY

Model	Napětí	Frekvence	Příkon	Velikost vrtule
FS-41TB	220V-240V~	50Hz	50W	40 cm 5x vrtule
FS-451TB	220V-240V~	50Hz	60W	46 cm 3x vrtule

LIKVIDACE ELEKTRICKÝCH A ELEKTRONICKÝCH ZAŘÍZENÍ



Výrobky označené tímto symbolem patří do skupiny elektrických a elektronických zařízení (EE výrobky) a nesmějí se odkládat společně se směsným domácím nebo rozměrným odpadem.

Správným postupem, likvidací a recyklací výrobku, zabráníte potenciálním negativním následkům na lidské zdraví a životní prostředí, ke kterým může dojít při neadekvátní likvidaci nebo odložení tohoto výrobku.

Abyste získali více informací o recyklaci a likvidaci tohoto výrobku, kontaktujte prosím váš místní úřad pro likvidaci nebezpečného odpadu nebo obchod, kde jste zakoupili výrobek.

EU PROHLÁŠENÍ O SHODĚ

Tento spotřebič je vyroben v souladu s platnými Evropskými normami a je v souladu se všemi platnými směrnici a vyhláškami. EU prohlášení o shodě si můžete stáhnout na následujícím odkazu:
www.msan.hr/dokumentacijaartiklala



ZÁRUČNÍ LIST

VIVAX

CZ**MODEL SPOTŘEBIČE****SÉRIOVÉ ČÍSLO****DATUM PRODEJE****ČÍSLO ÚČTU PRODÁVAJÍCÍHO****PODPIS A RAZÍTKO
PRODÁVAJÍCÍHO**

VÁŽENÍ ZÁKAZNÍCI!

Děkujeme Vám, že jste si zakoupili spotřebič Vivax, a doufáme, že budete se svým výběrem spokojeni. Pokud bude v záruční lhůtě potřebná oprava výrobku, prosíme Vás, abyste se poradili s autorizovaným prodávajícím, který Vám výrobek prodal, nebo nás kontaktujte na níže uvedených tel. číslech a adrese. **PŘED POUŽITÍM VÝROBKU SI PROSÍM PEČLIVĚ PŘEČTĚTE POKYNY PŘILOŽENÉ K VÝROBKU!**

1. Touto zárukou M SAN Grupa jako poskytovatel záruky v Česká republika zaručuje bezplatnou opravu výrobku v souladu s platnými předpisy a v souladu s podmínkami uvedenými v tomto záručním listu.
Touto zárukou zaručujeme, že předmět této záruky bude fungovat bez závad zapříčiněných eventuální chybou při výrobě, nebo vadou materiálu. Všechny závady, které eventuálně vzniknou, budou v záruční lhůtě zdarma odstraněny v autorizovaném servisu.
2. **ZÁRUČNÍ PODMÍNKY** Záruční lhůta začíná plynout ode dne zakoupení výrobku a trvá **24 měsíců**.
3. V případě vady výrobku, který je předmětem této záruky, zaručujeme, že tento výrobek opravíme v co možná nejkratší lhůtě a to nejpozději do 30 dnů. Pokud výrobek nebude možné opravit nebo nebude opraven do 30 dnů, bude vyměněn za nový. Záruka bude prodloužena o dobu trvání opravy.
4. Záruka se uznává pouze s předloženým prodejním dokladem a tímto záručním listem, který musí být řádně vyplněný a musí tedy obsahovat datum prodeje, razítko a podpis prodávajícího.
5. **ZÁRUKA NEZAHRNUJE**
6. Pravidelnou kontrolu, údržbu a výměnu součástí, které se opotřebávají běžným používáním, úpravy nebo změny s cílem vylepšení výrobku, které nejsou popsány v technických pokynech k používání, pokud k těmto úpravám není předložen souhlas M SAN Grupa d.o.o.
7. **Záruka se nevztahuje na následující případy:**
Pokud kupující nepředloží prodejní doklad.
Pokud kupující nedodržel pokyny k používání výrobku.
Pokud byl výrobek otevírán, upravován nebo opravován neoprávněnou osobou.
Pokud závady na výrobku vznikly působením vyšší moci, jako jsou: úder blesku, přepětí v elektrické síti, živelní pohromy a podobně. Pokud závady vznikly poškozením v důsledku používání spotřebiče v rozporu s pokyny nebo nesprávnou dopravou. Pokud závada nastala chybou v systému, ke kterému je přístroj připojen.
Práva stanovená výrobcem v této záruce nemění zákonná spotřebitelská práva platící České republice.
8. Prohlášení o shodě a kopii originálního Prohlášení o shodě (EC Declaration of Conformity) můžete převzít na naší internetové stránce www.msan.hr/dokumentacijaartikala

Název firmy poskytovatele záruky: M SAN GRUPA d.o.o., Dugoselska ulica 5, 10372 Rugvica, Croatia

Tel: +385 1 3654-961, Fax: +385 1 365 4982

e-mail: info@mrservis.hr, prodaja@mrservis.hr, <http://www.vivax.com>

**DATUM PŘIJETÍ
SPOTŘEBIČE K OPRAVĚ****DATUM OPRAVY**

**DATUM PŘIJETÍ
SPOTŘEBIČE K OPRAVĚ****DATUM OPRAVY**

**DATUM PŘIJETÍ
SPOTŘEBIČE K OPRAVĚ****DATUM OPRAVY**

Malé domácí spotřebiče, Bílé zboží, Smartphone a tablet, TV a audio

Město	Servis	Adresa	Telefon / E-mail
Bystřice nad Pernštejnem	RMA s.r.o.	K Ochozí 761 Bystřice nad Pernštejnem	+420 603 573 561 objednavky@RMAsluzby.cz

Malé domácí spotřebiče, Bílé zboží

Město	Servis	Adresa	Telefon / E-mail
Český Brod	Repairsys CZ s.r.o.	Český Brod 1352, 282 01	+420 277 271 261 info@repairsys.eu

Obraťte se na centrální servis. Budou přijata na nejbližší místní služby ve vaší oblasti.

Information requirements (EN)**Zahtjevi za informacije (HR)****Zahtevi za informacije (SRB)****Барања за информации (МАК)****Kërkesat e informacionit (AL)****Požadavky na informace (CZ)****Požiadavky na informácie (SK)****Zahteve za informacije (SL)****Wymogi dotyczące informacji (PL)****Termékinformációs követelmények (HU)****Изисквания за информацията (BG)****Cerințe privind informațiile (RO)****Informationsanforderungen (DE)****Prescrizioni relative alle informazioni (IT)****Informatie-eisen (NL)**

	English	Hrvatski
A	Information requirements	Zahtjevi za informacije
B	Trade mark	Robna marka
C	Model Identification	Naziv modela
D	Maximum fan flow rate (F, m ³ /min)	Maksimalna stopa protoka (F, m ³ /min)
E	Fan power input (P, W)	Ulazna snaga ventilatora (P, W)
F	Service value (SV, m ³ /min/W)	Servisna vrijednost (SV, m ³ /min/W)
G	Standby power consumption (P _{SB} , W)	Potrošnja električne energije u stanju mirovanja (P _{SB} , W)
H	Fan sound power level (L _{WA} , dB(A))	Razina buke ventilatora (L _{WA} , dB(A))
I	Maximum air velocity (c, m/sec)	Maksimalna brzina zraka (c, m/sec)
J	Seasonal electricity consumption (Q)	Sezonalna potrošnja (Q)
K	Measurement standard for service value	Norma mjerenja servisne vrijednosti
L	Contact details for obtaining more information	Detalji o kontaktu za dobivanje više informacija

VIVAX
FS-41TB
44,90 m³/min
43,0 W
1,0 (m³/min)/W
-
52,0 dB(A)
2,6 m/sec
13,8 kWh/a
IEC 60879:2019 - Comfort Fans and regulators for household and similar purposes - methods for measuring performance
M SAN Grupa d.o.o., Dugoselska ulica 5, 10372 Rugvica, HR

	Srpski	Македонски	Shqiptar	Český
A	Zahtevi za informacije	Барања за информации	Informacion guide	Požadavky na informace
B	Robna marka	Комерцијална марка	Markë	Známka dodavatele
C	Naziv modela	Модел	Lloji i pajisjes	Identifikační značka modelu
D	Maksimalna stopa protoka (F, m ³ /min)	Максимално ниво на проток (F, m ³ /min)	Norma maksimale e shpejtësisë së ventilatorit (F, m ³ /min)	Maximální průtok ventilátoru (F, m ³ /min)
E	Ulazna snaga ventilatora (P, W)	Влезна снага на вентилаторот (P, W)	Fuqia hyrëse e ventilatorit (P, W)	Příkon ventilátoru (P, W)
F	Servisna vrednost (SV, m ³ /min/W)	Сервисна вредност (SV, m ³ /min/W)	Vlera e shërbimit (SV, m ³ /min/W)	Provozní hodnota (SV, m ³ /min/W)
G	Potrošnja električne energije u stanju mirovanja (P _{SB} , W)	Потрошувачка на електрична енергија во режим на мирување (P _{SB} , W)	Konsumi i energjisë në „Standby“ (P _{SB} , W)	Spotřeba energie v pohotovostním režimu (P _{SB} , W)
H	Nivo buke ventilatora (L _{WA} , dB(A))	Ниво на бука на вентилаторот (L _{WA} , dB(A))	Niveli i fuqisë së tingullit të ventilatorit (L _{WA} , dB(A))	Hladina akustického výkonu ventilátoru (L _{WA} , dB(A))
I	Maksimalna brzina vazduha (c, m/sec)	Максимална брзина на воздух (c, m/sec)	Shpejtësia maksimale e ajrit (c, m/sec)	Maximální rychlost proudění vzduchu (c, m/sec)
J	Sezonalna potrošnja (Q)	Сезонска потрошувачка (Q)	Konsumi sezonal (Q)	Sezónní spotřeba (Q)
K	Norma merjenja servisne vrednosti	Norma за мерење на сервисна вредност	Standardi i matjes për vlerën e shërbimit	Norma pro měření provozní hodnoty
L	Detalji o kontaktu za dobivanje više informacija	Детали на контактот за добивање на повеќе информации	Detajet e kontaktit për marrjen e më shumë informacioneve	Kontaktní osoby, které poskytnou další informace

Information requirements (EN)**Zahtjevi za informacije (HR)****Zahtevi za informacije (SRB)****Барања за информации (MAK)****Kërkesat e informacionit (AL)****Požadavky na informace (CZ)****Požiadavky na informácie (SK)****Zahteve za informacije (SL)****Wymogi dotyczące informacji (PL)****Termékinformációs követelmények (HU)****Изисквания за информацията (BG)****Cerințe privind informațiile (RO)****Informationsanforderungen (DE)****Prescrizioni relative alle informazioni (IT)****Informatie-eisen (NL)**

	English	Hrvatski
A	Information requirements	Zahtjevi za informacije
B	Trade mark	Robna marka
C	Model Identification	Naziv modela
D	Maximum fan flow rate (F, m ³ /min)	Maksimalna stopa protoka (F, m ³ /min)
E	Fan power input (P, W)	Ulazna snaga ventilatora (P, W)
F	Service value (SV, m ³ /min/W)	Servisna vrijednost (SV, m ³ /min/W)
G	Standby power consumption (P _{SB} , W)	Potrošnja električne energije u stanju mirovanja (P _{SB} , W)
H	Fan sound power level (L _{WA} , dB(A))	Razina buke ventilatora (L _{WA} , dB(A))
I	Maximum air velocity (c, m/sec)	Maksimalna brzina zraka (c, m/sec)
J	Seasonal electricity consumption (Q)	Sezonalna potrošnja (Q)
K	Measurement standard for service value	Norma mjerenja servisne vrijednosti
L	Contact details for obtaining more information	Detalji o kontaktu za dobivanje više informacija

VIVAX
FS-451TB
53,60 m³/min
61,1 W
0,9 (m³/min)/W
-
53,4 dB(A)
2,8 m/sec
19,6 kWh/a
IEC 60879:2019 - Comfort Fans and regulators for household and similar purposes - methods for measuring performance
M SAN Grupa d.o.o., Dugoselska ulica 5, 10372 Rugvica, HR

	Srpski	Македонски	Shqiptar	Český
A	Zahtevi za informacije	Барања за информации	Informacion guide	Požadavky na informace
B	Robna marka	Комерцијална марка	Markë	Známka dodavatele
C	Naziv modela	Модел	Lloji i pajisjes	Identifikační značka modelu
D	Maksimalna stopa protoka (F, m ³ /min)	Максимално ниво на проток (F, m ³ /min)	Norma maksimale e shpejtësisë së ventilatorit (F, m ³ /min)	Maximální průtok ventilátoru (F, m ³ /min)
E	Ulazna snaga ventilatora (P, W)	Влезна снага на вентилаторот (P, W)	Fuqia hyrëse e ventilatorit (P, W)	Příkon ventilátoru (P, W)
F	Servisna vrednost (SV, m ³ /min/W)	Сервисна вредност (SV, m ³ /min/W)	Vlera e shërbimit (SV, m ³ /min/W)	Provozní hodnota (SV, m ³ /min/W)
G	Potrošnja električne energije u stanju mirovanja (P _{SB} , W)	Потрошувачка на електрична енергија во режим на мирување (P _{SB} , W)	Konsumi i energjisë në „Standby“ (P _{SB} , W)	Spotřeba energie v pohotovostním režimu (P _{SB} , W)
H	Nivo buke ventilatora (L _{WA} , dB(A))	Ниво на бука на вентилаторот (L _{WA} , dB(A))	Niveli i fuqisë së tingullit të ventilatorit (L _{WA} , dB(A))	Hladina akustického výkonu ventilátoru (L _{WA} , dB(A))
I	Maksimalna brzina vazduha (c, m/sec)	Максимална брзина на воздух (c, m/sec)	Shpejtësia maksimale e ajrit (c, m/sec)	Maximální rychlost proudění vzduchu (c, m/sec)
J	Sezonalna potrošnja (Q)	Сезонска потрошувачка (Q)	Konsumi sezonal (Q)	Sezónní spotřeba (Q)
K	Norma merjenja servisne vrednosti	Norma за мерење на сервисна вредност	Standardi i matjes për vlerën e shërbimit	Norma pro měření provozní hodnoty
L	Detalji o kontaktu za dobivanje više informacija	Детали на контактот за добивање на повеќе информации	Detajet e kontaktit për marrjen e më shumë informacioneve	Kontaktní osoby, které poskytnou další informace

	Slovenský	Slovenščina	Polski	Magyar
A	Požiadavky na informácie	Zahteve za informacije	Wymogi dotyczące informacji	Termékinformációs követelmények
B	Ochranná známka	Blagovna znamka	Znak towarowy	Márka
C	Model	Model	Identyfikator modelu	Modell
D	Maximálny prietok ventilátora (F, m ³ /min)	Najvyššia stopnja pretoka ventilatorja (F, m ³ /min)	Maksymalne natężenie prze-plywu wentylatora (F, m ³ /min)	Maximális ventilátor-légtömegáram (F, m ³ /min)
E	Prikon ventilátora (P, W)	Dovod energije ventilatorja (P, W)	Moc wentylatora (P, W)	A ventilátor bemeneti elektromos teljesítménye (P, W)
F	Prevádzková hodnota (SV, m ³ /min/W)	Servisna vrednost (SV, m ³ /min/W)	Wartość eksploatacyjna (SV, m ³ /min/W)	Üzemérték (SV, m ³ /min/W)
G	Spotreba energie v pohotovostnom režime (P _{SB} , W)	Poraba energije v stanju pripravljenosti (P _{SB} , W)	Pobór mocy w trybie czuwania (P _{SB} , W)	Energiafogyasztás készenléti üzemmódban (P _{SB} , W)
H	Hladina akustického výkonu ventilátora (L _{WA} , dB(A))	Raven zvočne moči ventilatorja (L _{WA} , dB(A))	Poziom mocy akustycznej wentylatora (L _{WA} , dB(A))	A ventilátor hangteljesítményszintje (L _{WA} , dB(A))
I	Maximálna rýchlosť prúdenia vzduchu (c, m/sek)	Najvyššia hitrost zraka (c, m/sek)	Maksymalna prędkość powietrza (c, m/sek)	Legnagyobb légsebesség (c, m/sek)
J	Sezónna spotreba (Q)	Sezonska poraba (Q)	Zużycie sezonowe (Q)	Szezonális fogyasztás (Q)
K	Norma merania pre prevádzkovú hodnotu	Standard merjenja servisne vrednosti	Norma dla pomiaru wartości eksploatacyjnej	Az üzemérték méréséhez alkalmazott szabvány
L	Kontaktne údaje na získanie ďalších informácií	Podatki za stik za pridobitev dodatnih informacij	Dodatkowych informacji udzielają	Kapcsolatfelvételi adatok további információk beszerzéséhez

	Български	Românesc	Deutsch	Italiano
A	Изисквания за информацията	Cerințe privind informațiile	Informationsanforderungen	Prescrizioni relative alle informazioni
B	Комерцијална марка	Marca comercială	Warenzeichen	Marchio
C	Модел	Model	Modell	Modello
D	Максимален дебит на вентилатора (F, m ³ /min)	Debitul maxim al ventilatorului (F, m ³ /min)	Maximaler Volumenstrom (F, m ³ /min)	Portata massima d'aria (F, m ³ /min)
E	Входна мощност на вентилатора (P, W)	Puterea de intrare a ventilatorului (P, W)	Ventilator-Leistungsaufnahme (P, W)	Potenza assorbita del ventilatore (P, W)
F	Експлоатационна стойност (SV, m ³ /min/W)	Valoarea de uz (SV, m ³ /min/W)	Serviceverhältnis (SV, m ³ /min/W)	Valori di esercizio (SV, m ³ /min/W)
G	Консумация на мощност в режим „в готовност“ (P _{SB} , W)	Consumul de putere în modul standby (P _{SB} , W)	Leistungsaufnahme im Bereitschaftszustand (P _{SB} , W)	Consumo elettrico in modo «attesa» (P _{SB} , W)
H	Ниво на звуковата мощност на вентилатора (L _{WA} , dB(A))	Nivelul de putere acustică al ventilatorului (L _{WA} , dB(A))	Ventilator-Schalleistungspegel (L _{WA} , dB(A))	Livello di potenza sonora del ventilatore (L _{WA} , dB(A))
I	Максимална скорост на въздуха (c, m/sek)	Viteza maximă a aerului (c, m/sek)	Maximale Luftgeschwindigkeit (c, m/sek)	Velocità massima dell'aria (c, m/sek)
J	Сезонна консумация (Q)	Consum sezonier (Q)	Saisonaler Verbrauch (Q)	Consumo stagionale
K	Стандарт за измерване на експлоатационната стойност	Standardul de măsurare pentru valoarea de uz	Messnorm für die Ermittlung des Serviceverhältnisses	Norme di misura per il valore di esercizio
L	Информация за контакти с цел получаване на повече	Datele de contact pentru informații suplimentare	Kontaktadresse für weitere Informationen	Referente per ulteriori informazioni

	Nederlands
A	Informatie-eisen
B	Handelsmerk
C	Model
D	Maximaal ventilatordebiet (F, m ³ /min)
E	Opgenomen vermogen (P, W)
F	Bedrijfswaarde (SV, m ³ /min/W)
G	Elektriciteitsverbruik in de standby-stand (P _{SB} , W)
H	Geluidsvermogensniveau van de ventilator (L _{WA} , dB(A))
I	Maximale luchtsnelheid (c, m/sek)
J	Seizoensverbruik (Q)
K	Meetnorm voor bedrijfswaarde
L	Contactgegevens voor nadere informatie



VIVAX

www.VIVAX.com