

VIVAX

Made for you

FS-41TB
FS-451TB

HU

Használati utasítás
Jótállási jegy

CE **RoHS** 

Ventilátor

FS-41TB

FS-451TB



Fontos, hogy olvassa el ezt az útmutatót, mielőtt elkezdi használni a ventilátort. Azt javasoljuk, tartsa biztonságos helyen ezt az útmutatót, mert a jövőben szüksége lehet rá.

Biztonsági tudnivalók

Fontos: Kérjük, hogy tartsa meg a használati útmutatót a jövőbeni használatra.

Meggyőződésünk, hogy bármely fogyasztási cikknél elsődleges a biztonságos működés. Komoly sérülések veszélyének teheti ki magát, amelyek életveszélyesek lehetnek, ha nem követi figyelemmel a biztonsági figyelmeztetéseket és előírásokat, amelyek ebben az útmutatóban találhatóak.

A ventilátor biztonságos használata:

Bármely elektromos eszköz használata esetén mindig kövesse az alapvető biztonsági előírásokat.

Figyelmeztetés: a tűz, az áramütés vagy személyi/tárgyi sérülés kockázatának csökkentése érdekében:

- Győződjön meg róla, hogy az első használat előtt minden csomagolóanyagot, címkét, matricát eltávolít a készülékről.
- A készüléket mindig az azonosító táblán feltüntetettnek megfelelő feszültségű, frekvenciájú áramforrásból üzemeltesse.
- A készüléket 8 éves és annál idősebb gyermekek, valamint csökkent fizikai/mentális/érzékszervi állapotú vagy tapasztalat- és tudáshiányos személyek csak felügyelet alatt vagy a készülék biztonságos működtetéséről szóló tájékoztatás és a felmerülő kockázatok megértése után használhatják.
- Gyermekek nem játszhatnak a készülékkel.
- Tisztítást és karbantartást gyermekek nem végezhetnek felügyelet nélkül.
- Gyermekek és fogyatékos személyek közelében történő használatnál szigorú felügyelet szükséges. Ne engedje, hogy a gyerekek játékként használják a készüléket.
- Ne használja a készüléket sérült vezetékkel vagy csatlakozóval, vagy bármilyen meghibásodás után,

leejtés után, vagy bármilyen jellegű sérülés után. Vigye vissza a teljes készüléket a vásárlás helyére ellenőrzés, csere vagy pénzvisszatérítés céljából.

- Használaton kívül vagy tisztítás előtt mindig húzza ki a készülék vezetékét a konnektorból.
- Idegen kiegészítőt vagy tartozékot ne használjon a készülékkel.
- Tűzveszély, áramütés vagy egyéb személyi sérülés elkerülése érdekében ne merítse vízbe vagy egyéb folyadékba a vezetéket vagy a csatlakozót.
- A készüléket mindig sík felületre állítsa és működés közben soha ne hagyja felügyelet nélkül.
- A készülék túlterhelését elkerülendő ne használjon hosszabbítót.
- Ne hagyja a vezetéket az asztal vagy munkalap szélén lógva.
- Kerülje a vezeték érintkezését forró felületekkel.
- Kizárólag beltéri és háztartási használatra.
- Ne használja a készüléket a rendeltetésétől eltérő célokra.
- A készülék csak a mellékelt használati utasításban leírtak szerint használható. Kérjük, őrizze meg a használati utasítást.
- Mindig száraz kézzel húzza ki a csatlakozót a konnektorból és soha ne a vezetéknél fogva tegye ezt. C
- A légbeömlő fedelét mindig tartsa por és pihe mentesen.
- Ne engedje, hogy a légbevezető eltömődjön vagy akár részben eltömődjön. Ez a készülék túlmelegedését okozhatja. Ha a készülék túlmelegszik, a biztonsági kikapcsoló leállítja azt és a megfelelő visszahűlés eléréséig nem engedi újra bekapcsolni. Ha ez megtörténik, kapcsolja ki a készüléket, húzza ki a csatlakozót a konnektorból és hagyja a készüléket lehűlni. Távolítsa el minden eltömődést a légbeömlő és kiömlő nyílásokból mielőtt újra használná a készüléket. Ha a ventilátor újra kikapcsolna, akkor is, ha nincs

semmilyen eltömődés, vegye fel a kapcsolatot a márkaszervízzel vizsgálat és javítás céljából.

- Ne takarja le a ventilátort és ne helyezzen fölé semmit.
- Ne helyezzen semmit a rácsok közé vagy a ventilátorba.
- Ne használja a ventilátort, ha az nincs megfelelően és teljesen összeszerelve.
- Ne használja a ventilátort a hálós védőburkolat nélkül, mert ez sérülésekhez vezethet.
- Ne használja a ventilátort 1 méter távolságon belül bármilyen elektromos vagy elektronikus készüléktől (pl. TV, számítógép stb.), mivel ez interferenciát okozhat.
- 30 mAh biztonsági kismegszakító beépítése további védelmet biztosíthat. Vegye fel a kapcsolatot szakemberrel.

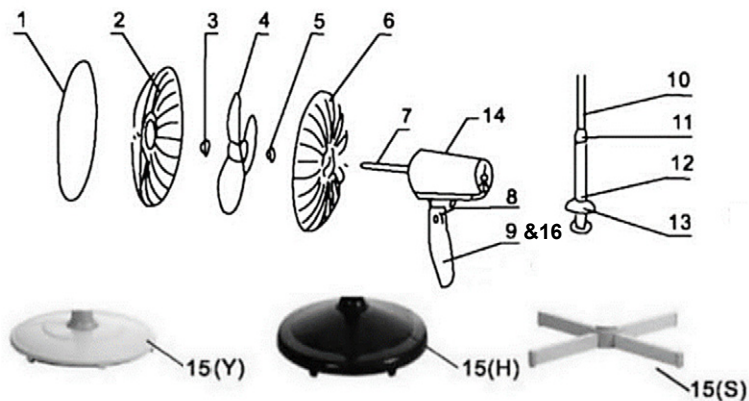
Vigyázat!

1. A készüléket nem szabad külső időzítővel vagy külön távirányítóval üzemeltetni.
2. Csak száraz kézzel nyúljon a vezetékhez és a csatlakozóhoz, amikor a konnektorhoz csatlakoztatja vagy kihúzza a készüléket.
3. A készülék bekapcsolása előtt győződjön meg arról, hogy minden részegység megfelelően lett összeszerelve.
4. Ne merítse a készüléket vízbe vagy bármilyen folyadékba.
5. Használat után mindig húzza ki a készülék csatlakozóját a konnektorból.

Fontos biztonsági tudnivalók minden elektromos készülékhez

1. A készülék használata előtt gondosan tanulmányozza a használati utasítást és őrizze meg.
2. Biztonságosan távolítson el minden csomagolóanyagot és promóciós címkét mielőtt először használja a készüléket.
3. Használat előtt teljesen lazítsa meg a vezetékét.
4. Ne hagyja a tápkábelt asztal vagy pad széle felett lógni, forró felülettel érintkezni vagy összetekeredni.
5. Áramütés elkerülése érdekében ne merítse a tápkábelt, a csatlakozót vagy a készüléket vízbe vagy bármilyen folyadékba, hacsak a tisztítási utasítások ezt nem javasolják.
6. Javasolt a készülék rendszeres ellenőrzése. Ne használja a készüléket, ha a tápkábel, a csatlakozó vagy a konnektor bármilyen módon sérült.
7. A készülék kizárólag háztartási használatra alkalmas. Ne használja a rendeltetésétől eltérő célra. Ne használja mozgó járművön vagy hajón, ne használja házon kívül.
not use in moving vehicles or boats. A helytelen használat sérülést okozhat.
8. Használaton kívül mindig kapcsolja ki és áramtalanítsa a készüléket.
9. Tisztítás előtt mindig állítsa „OFF“ állásba a készüléket. Áramtalanítsa a készüléket és amennyiben kihúzható, húzza ki a tápkábelt is a készülékből és hagyja az összes részegységet lehűlni.
10. Ne tegye ki a készüléket közvetlen hőnek, ne helyezze forró lapra vagy tűzhelyre és ezek közelébe sem.

HASZNÁLATI UTASÍTÁS



- | | |
|----------------------------|-------------------|
| 1. Burkolati gyűrű | 8. Gömbcsukló |
| 2. Elülső burkolat | 9. Panel |
| 3. Lapát rögzítő csavar | 10. Kihúzható cső |
| 4. Ventilátorlapá | 11. Külső rögzítő |
| 5. Burkolat rögzítő csavar | 12. Tartó cső |
| 6. Hátsó burkolat | 13. Díszburkolat |
| 7. Kimenő tengely | 14. Rotációs gomb |
| | 15. Talp |

Összeszerelés és üzembehelyezés

Első lépés: Tartóelemek összeszerelése

1. Nyissa ki a csomagolást, vegye ki a talpat, majd szerelje össze a tartó csövet a kihúzható csővel.
2. A tartócső alján lévő csavar furatokat helyezze a talpon lévő csavarfuratok fölé.
3. Helyezze be a csavart a lyukba, és húzza meg a csavart.
4. A díszítő burkolatot húzza le a csövön a talp felszínére, hogy eltakarja a csavarokat, ezután állítsa be a kívánt magasságot a kihúható csövön és a külső szorítógyűrűvel rögzítse.

Második lépés: A ventilátorlapát összeszerelése

- 1. Szerelje össze a védőburkolatot és a burkolatgyűrűt**
 - a. Helyezze rá a védőburkolat hátsó részét a kimenő tengelyen keresztül a motorra és szorítsa meg a gyosrögztítő csavarral. (Ügyeljen a motor forgásirányára).
 - b. A burkolatgyűrűt igazítsa rá a burkolat peremére a megfelelő hornyok összeillesztésével.
 - c. Zárja le a motorházat és szorítsa meg a gömbcsukló csavarjait a kívánt helyzetben.
- 2. A ventilátorlapát összeszerelése**
 - a. A ventilátorlapát összeszerelésekor a lapátot húzzuk rá a motor kimenő tengelyére, egészen a tengelyen lévő távtartóig.
 - b. Az óramutató járásával ellentétes irányban elforgatva rögzítsük az anyacsavarral.
- 3. A frontburkolat rögzítése**
 - a. A frontburkolatot illesszük bele a hátsó burkolatba előzőleg belerögzített burkolatgyűrű hornyába.
 - b. Végül a burkolatgyűrű végeinek csatlakozásál lévő csavar rögzítsük a gyűrűt.

VENTILLÁTOR FUNKCIÓK

1. A szélirány beállítása

A ventilátorfej dőlésszöge állítható, a fejburkolat könnyed le-fel történő enyhe nyomásával.

2. Oldalirányú forgás beállítása

A motorházon található nyomógomb lenyomásával a ventilátorfej forogni kez, a gomb kihúzásával a forgó mozgás leáll.

3. Szélsebesség beállítása

A szélsebesség gomb nyomásával szabályozhatja a szélsebességet.

MEGOLDÁS EGYSZERŰ HIBÁKRA

A ventilátor bekapcsolásakor a ventilátorlapát nem működik:

Kérjük, ellenőrizze, hogy a csatlakozó valóban be van-e helyezve a konnektorba, vagy a lapátburkolat nincs-e meghajolva, eltorzulva, mert ez akadályozhatja a lapát forgását.

A ventilátor bekapcsolásakor erős hang észlelhető:

Kérjük, ellenőrizze a készüléket a következők szerint:

1. A ventilátorlapát túl szorosan illeszkedik a motor kimeneti tengelyébe.
2. A burkolat hátoldalán lévő horony hozzáér a kimeneti tengelyen lévő behelyező horonyhoz.
3. A ventilátorlapát körül apró hibás élegyűrűk találhatók.
4. A burkolat sérült, eltorzult, mely hozzáér a ventilátorlapáthoz.

TISZTÍTÁS ÉS KARBANTARTÁS

Amennyiben szükségessé válik a ventilátor tisztítása:

- Áramtalanítsa a ventilátort.
- Törölje le a ventilátort nedves textíliával és Wipe it down with a damp cloth and a small amount of non-abrasive cleaning agent.
- Never get the fan wet.
- Do not use the appliance if it is wet.
- Rendszeresen tisztítsa a légbeömlő nyílásokat és a burkolat rácsait kikapcsolt állapotban. Ezt végezheti porszívóval.

TÁROLÁSI UTASÍTÁSOK

A ventilátor hűvös, száraz helyen tartandó.

A ventilátor gyremekektől elzárva tartandó.

MŰSZAKI LEÍRÁS

Model	FS-41TB	FT-451TB
Feszültség/Frekvencia	220V-240V/50Hz	220V-240V/50Hz
Maximális ventilátor- légtömegáram (F, m ³ /min)	41,9 m ³ /min	74,0 m ³ /min
A ventilátor bemeneti elektromos teljesítménye (P, W)	39,7 W	57,8 W
Üzemérték (SV, m ³ /min/W))	1,1 m ³ /min/W	1,3 m ³ /min/W
Energiafogyasztás készenléti üzemmódban (P _{SB} , W)	0,00 W	0,00 W
A ventilátor hangtelje- sítményszintje (L _{WA} , dB(A))	61 dB(A)	67 dB(A)
Legnagyobb légsebesség (c, m/sek)	2,8 (m/sek)	3,7 (m/sek)
Az üzemérték méréséhez alkalmazott szabvány	IEC 60879:1986 Performance and construction of electric circulating fans and regulators	
Kapcsolatfelvételi adatok további információk beszerzéséhez	M SAN Grupa d.d., Buzinski prilaz 10, 10010 Zagreb, HR	

A gyártó nem vállal felelősséget jelen útmutató előírásainak be nem tartásából adódó károkért



Az elavult, idejüket leszolgált villanykészülékek értékes anyagokat tartalmaznak, és ezért azokat nem szabad a háztartási hulladékokkal együtt a szemétkosárba kidobni!

E készüléknek a külön erre a célra létesített felvásárlótelepen (ha van ilyen) való leadásával Ön is közreműködhet és aktívan hozzájárulhat a természeti anyagforrások és a tiszta környezet megőrzéséhez.

EU-megfelelőségi nyilatkozat

Ezt az eszközt a vonatkozó európai szabványok szerint gyártották, összhangban az érvényben lévő irányelvekkel és rendeletekkel.

EU-megfelelőségi nyilatkozat letölthető az alábbi linken:

www.msan.hr/dokumentacijaartikala



TISZTELT VÁSÁRLÓNK!

Köszönjük, hogy a VIVAX terméket választotta és reméljük, hogy hosszú időn keresztül elégedett lesz a választásával.

Jelen Jótállási Jegy alapján a termékre a forgalmazó (importőr) és/vagy gyártó az itt meghatározott jótállási feltételekkel jótállást vállal az alább feltüntetett termékre, mely jótállásra vonatkozó igényét a termék vásárlója, amennyiben fogyasztónak tekintendő, közvetlenül a forgalmazónál illetve a gyártó által megbízott szervizhálózatban érvényesítheti.

KÉRJÜK, HOGY MIELŐTT ELKEZDENÉ HASZNÁLNI A KÉSZÜLÉKET, OLVASSA EL FIGYELMESEN A KÉSZÜLÉKHEZ MELLÉKELT HASZNÁLATI UTASÍTÁST!

JÓTÁLLÁSI JEGY

VIVAX

HU

TERMÉK MEGNEVEZÉSE:

TÍPUSA:

GYÁRI SZÁMA:

VÁSÁRLÁS IDŐPONTJA:

**A TERMÉK FOGYASZTÓI
ÁRA**

KERESKEDŐ BÉLYEGZŐJE:

Jótállási feltételek

Fogyasztók (a szakmája, önálló foglalkozása vagy üzleti tevékenysége körén kívül eljáró természetes személy – Ptk. 8.1.§ 3. pont) és Forgalmazók vonatkozásában.

1. A kötelező jótállás joga alapja és időtartama

- 1.1 A Fogyasztó és Forgalmazó közötti szerződés keretében eladott új tartós fogyasztási cikkekre („Fogyasztási cikk”) Forgalmazót jótállási kötelezettség terheli, amelynek időtartama az egyes tartós fogyasztási cikkekre vonatkozó kötelező jótállásról szóló 151/2003. (IX. 22.) Korm. rendelet 2.§ (1) bekezdése alapján 10.000,- Ft-ot elérő, de 100.000,- Ft-ot meg nem haladó eladási ár esetén 1 év, 100.000,- Ft-ot meghaladó, de 250.000,- Ft-ot meg nem haladó eladási ár esetén 2 év, 250.000,- Ft eladási ár felett 3 év („Kötelező jótállás”) a Korm. rendelet 1. számú mellékletében felsorolt új fogyasztási cikkekre.
- 1.2 Ezen határidők elmulasztása jogvesztéssel jár.
- 1.3 A jótállási határidő a Fogyasztási cikk fogyasztó részére történő átadása, vagy ha az üzembe helyezést a Forgalmazó vagy annak megbízottja végzi, az üzembe helyezés napjával kezdődik.
- 1.4 Ha a Fogyasztó a Fogyasztási cikket az átadástól számított 6 hónapon túl helyezteti üzembe, a jótállás kezdő időpontja a Fogyasztási cikk átadásának napja.
- 1.5 A Fogyasztási cikk kijavítása esetén a jótállás időtartama meghosszabbodik a javításra átadás napjától azzal az idővel, amely alatt a Fogyasztó a Fogyasztási cikket rendeltetésszerűen nem használhatta.
- 1.6 A Kötelező jótállás Magyarország közigazgatási területére érvényes Forgalmazó vonatkozásában.

2. Vállalt jótállás

- 2.1 A Forgalmazó a Kötelező jótállás sávos, eladási árhoz kötött jótállási szabállyal szemben egységesen 2 év kötelező jótállást biztosító megoldást vállal jelen jótállási jeggyel megvásárolt Fogyasztási cikke, kivéve mobiltelefon tablet, okosóra termékeket, melyekre a jótállási idő 1 év. A következőkben a Vállalt jótállási időn belül a jótállás szabályai megegyeznek a kötelező jótállás szabályaival. A Vállalt jótállás Magyarország közigazgatási területére érvényes forgalmazó vonatkozásában

3. A jótállás jogosultja és kötelezettje

- 3.1. A jótállási kötelezettség teljesítése azt a vállalkozást terheli, amelyet a Fogyasztóval kötött szerződés a szerződés tárgyát képező szolgáltatás nyújtására kötelez, vagyis a Forgalmazót.
- 3.2. A jótállásból eredő jogokat a Fogyasztási cikk tulajdonosa érvényesítheti, feltéve, hogy fogyasztónak minősül.

4. A jótállásból eredő jogok érvényesítése

- 4.1. A Kötelező jótállásból eredő jogok a jótállási jeggyel érvényesíthetőek. A jótállási jegy Fogyasztó rendelkezésére bocsátásának elmaradása esetén a szerződés megkötését bizonyítottan kell tekinteni, ha az ellenérték megfizetését igazoló bizonylatot - az általános forgalmi adóról szóló törvény alapján kibocsátott számlát vagy nyugtát - a Fogyasztó bemutatja. Ebben az esetben a jótállásból eredő jogok az ellenérték megfizetését igazoló

bizonylattal érvényesíthetőek. Kérjük ellenőrizze, hogy az eladó vállalkozás a jótállási jegyet szabályosan töltötte-e ki, amelynek tartalmaznia kell: a vállalkozás nevét, címét; a Fogyasztási cikk azonosítására alkalmas megnevezését és típusát, gyártási számát; a gyártó nevét, címét, és a gyártó nem azonos a vállalkozással; szerződés-kötés, a Fogyasztási cikk Fogyasztó részére történő átadásának vagy - a Forgalmazó vagy közreműködője általi üzembe helyezés időpontját; a Forgalmazó bélyegzőnyomatát és a képviseletében eljáró személy aláírását. A jótállási jegy Fogyasztó rendelkezésére bocsátásának elmaradása, annak szabálytalan és/vagy hiányos kitöltése a Fogyasztó jogszabályból eredő, a Kötelező jótállásra vonatkozó jogait nem érinti.

- 4.2. A Vállalt jótállásból eredő jogok szabályosan kitöltött jótállási jeggyel és a számla vagy nyugta birtokában érvényesíthetőek.

5. A jótállási kötelezettség

- 5.1. A jótállási kötelezettség Forgalmazót a fentiekben meghatározottak szerinti módon, a jótállási időtartamon belül érvényesített igények esetén terheli. Ha a Forgalmazó kötelezettségének a Fogyasztó felhívására - megfelelő határidőben - nem tesz eleget, a jótállási igény a felhívásban tűzött határidő elteltétől számított három hónapon belül akkor is érvényesíthető bíróság előtt, ha a jótállási idő már eltelt. E határidő elmulasztása jogvesztéssel jár.
- 5.2. A kijavítás iránti igény a Fogyasztási cikket értékesítőnél, a vásárlás helyén, a Forgalmazó székhelyén, bármely telephelyén, fióktelepén, és a jelen jótállási jegyen feltüntetett javítószolgálatánál, szakszervizénél érvényesíthető.
- 5.3. Felhívjuk figyelmét, hogy a hiba felfedezése után késedelem nélkül köteles a hibát a Forgalmazóval közölni. A hiba felfedezésétől számított két hónapon belül közölt hibát késedelem nélkül közölnie kell tekinteni. A közlés késedelméből eredő kárért a Fogyasztó felelős.
- 5.4. A jótállásból eredő jogokat a dolog tulajdonjogának átruházása esetén az új tulajdonos érvényesítheti a Forgalmazóval szemben.

6. Az Ön jótálláson, szavatosságon alapuló jogai

- 6.1. A Fogyasztó jótállási-, szavatossági igénye alapján jogosult választása szerint:
 - a) kijavítást vagy kicserélést igényelni, kivéve, ha a választott jótállási-, szavatossági jog teljesítése lehetetlen, vagy ha az a Forgalmazónak - másik jótállási-, szavatossági igény teljesítésével összehasonlítva - aránytalan többletköltséget eredményezne, figyelembe véve a Fogyasztási cikk hibátlan állapotban képviselt értékét, a szerződésszegés súlyát és a jótállási-, szavatossági jog teljesítésével a Fogyasztóknak okozott érdeksérülést; vagy
 - b) az ellenszolgáltatás arányos leszállítást igényelheti, vagy a hibát a Forgalmazó költségére maga kijavíthatja vagy mással kijavíttathatja, vagy a szerződéstől elállhat, ha a Forgalmazó a kijavítást vagy a kicserélést nem vállalta, e kötelezettségének az alábbiak szerinti feltételekkel nem tud eleget tenni, vagy ha a Fogyasztónak a kijavításhoz vagy kicseréléshez fűződő érdeke megszűnt.
- 6.2. Felhívjuk szíves figyelmét, hogy jelentéktelen hiba miatt elállásnak nincs helye.
- 6.3. Tájékoztatjuk Önt, hogy jogosult a választott jótállási-, szavatossági jogáról másra áttérni, azonban az áttéréssel okozott költséget köteles a Forgalmazónak megfizetni, kivéve, ha az áttérésre a Forgalmazó adott okot, vagy az áttérés egyébként indokolt volt.
- 6.4. Tájékoztatjuk Önt, hogy ha a Fogyasztási cikk meghibásodása miatt a vásárlástól (üzembe helyezettől) számított három munkanapon belül érvényesít csereigényt, a Forgalmazó nem hivatkozhat a Ptk. 6:159. § (2) bekezdés a) pontja értelmében aránytalan többletköltségre, hanem köteles a Fogyasztási cikket kicserélni, feltéve, hogy a meghibásodás a rendeltetésszerű használatot akadályozza.

7. A Forgalmazó jótálláson alapuló kötelezettségei

- 7.1. A Fogyasztó által bejelentett kijavítás iránti igényről jegyzőkönyvet kell felvenni, amelyben rögzíteni szükséges a Fogyasztó nevét, címét; nyilatkozatát arról, hogy hozzájárul a jegyzőkönyvben rögzített adatainak a GDPR rendeletben meghatározottak szerinti kezeléséhez; a Fogyasztási cikk pontos megnevezését, vételárát; az értékesítés, üzembe helyezés időpontját; a hiba bejelentésének időpontját; a hiba leírását; jótállási igénye alapján a Fogyasztó által érvényesíteni kívánt jogot; a jótállási igény rendezésének módját vagy az igény elutasításának indokát, illetve azt az időpontot, amikor a Fogyasztó a kijavított Fogyasztási cikket átveheti. Ha a Forgalmazó jótállási kötelezettségének a Fogyasztó által érvényesíteni kívánt jogtól eltérő módon tesz eleget, ennek indokát. A jegyzőkönyv tartalmazza, hogy a Fogyasztó jogvita esetén a megyei (fővárosi) kereskedelmi és iparkamarák mellett működő békéltető testület eljárását is kezdeményezheti. A jegyzőkönyv másolatát haladéktalanul, igazolható módon a Fogyasztó rendelkezésére kell bocsátani.
Ha a Forgalmazó vagy a Fogyasztási cikk eladója a Fogyasztó jótállási igényének teljesíthetőségéről annak bejelentésekor nem tud nyilatkozni, álláspontjáról öt munkanapon belül, igazolható módon köteles értesíteni a Fogyasztót.
Felhívjuk szíves figyelmét, hogy a jótállási igény bejelentése nem minősül a fogyasztóvédelemlről szóló törvény szerinti panasznak.
- 7.2. A Forgalmazónak törekednie kell arra, hogy a kijavítást vagy kicserélést legfeljebb tizenöt napon belül elvégezze. Ha a kijavítás vagy kicserélés a tizenöt napot meghaladja, a Fogyasztót köteles Forgalmazó értesíteni elektronikus – vagy más, átvétel igazolására alkalmas úton a kijavítás vagy csere várható időtartamáról.

- 7.3 A kijavítás során a Fogyasztási cikkbe csak új alkatrész kerülhet beépítésre.
- 7.4 A kicserélés iránti igény teljesítésekor a Fogyasztási cikk eladója, vagy a Forgalmazó a jótállási jegyen köteles feltüntetni a kicserélés tényét és időpontját.
- 7.5 Ha a kötelező jótállási időtartam alatt a Fogyasztási cikk első javítása során megállapítást nyer, hogy az nem javítható, Forgalmazó köteles azt 8 napon belül kicserélni – kivéve ha a Fogyasztó eltérően rendelkezik. Ha erre nincs lehetőség, köteles a bemutatott bizonylaton feltüntetett vételárat 8 napon belül visszatéríteni a Fogyasztónak.
- 7.6 Ha a kötelező jótállási időtartam alatt a Fogyasztási cikk háromszori kijavítását követően újra meghibásodik, a 151/2003. (IX. 22.) Korm. rendelet 5.§ (6) bekezdésébe foglalt jogkövetkezmények alkalmazandók.
- 7.7 Ha a Fogyasztási cikk kijavítására az igény közlésétől számított 30. napig nem kerül sor, a 151/2003. (IX. 22.) Korm. rendelet 5.§ (7) bekezdésébe foglalt jogkövetkezmények alkalmazandók.
A 7.5., 7.6. és 7.7 pontokban foglalt rendelkezések nem vonatkoznak többek között az elektromos rollerre és quadra.
- 7.8 Felhívjuk szíves figyelmét, hogy a rögzített bekötésű, illetve a 10 kg-nál súlyosabb, vagy tömegközlekedési eszközön kézi csomagként nem szállítható Fogyasztási cikket az üzemeltetés helyén köteles a Forgalmazónak javítania. Ha a kijavítás az üzemeltetés helyén nem végezhető el, az el- és visszaszállításról a Forgalmazó köteles gondoskodni azzal, hogy a Fogyasztási cikk le- és visszaszerelése a Fogyasztó feladata. A Forgalmazó köteles Önnel egyeztetni az Ön által megadott elérhetőségek egyikén a helyszíni javítás, illetve el- és visszaszállítás időpontjáról.
- 7.9 A jótállási kötelezettség teljesítésével kapcsolatos költségek a Forgalmazót terhelik.

8. A jótállással kapcsolatos egyéb rendelkezések

- 8.1 A jótállási igényt a Fogyasztási cikk minden olyan hibája miatt határidőben érvényesítettnek kell tekinteni, amely a megjelölt hibát előidézte. Ha a Fogyasztó a jótállási igényét a Fogyasztási cikk - a megjelölt hiba szempontjából - elkülöníthető része tekintetében érvényesíti, az igény a Fogyasztási cikk egyéb részeire nem minősül érvényesítettnek.
- 8.2 A jótállási igény teljesítése során a Fogyasztási cikkben tárolt adatok és információk megrongálódhatnak, megsemmisülhetnek vagy elveszhetnek. Az ilyen megrongálódásért, megsemmisülésért vagy elveszésért, valamint az ebből eredő kárért a Forgalmazó a felelősségét kizárja. Ezért felhívjuk szíves figyelmét, hogy a Fogyasztási cikken tárolt adatállomány, a beállítások mentésére, megőrzésére fordítson figyelmet.
- 8.3 A jótállás körébe nem tartozik a Fogyasztási cikk üzembe helyezése, beállítása.
- 8.4 A Fogyasztási cikk nem megfelelő módon, vagy hosszabb ideig történő tárolása annak üzembe helyezése nélkül a műszaki állapotának romlását idézheti elő.

9. A Forgalmazó jótállási kötelezettségének korlátozása, kizárása

- 9.1 Kérjük, hogy ügyeljen a Fogyasztási cikkhez csatolt használati útmutatóban foglaltak maradéktalan betartására. A Forgalmazó mentesül a jótállási kötelezettség alól, ha bizonyítja, hogy a hiba oka a nem rendeltetésszerű használat, mechanikai sérülés (leejtés, leesés), szakszerűtlen kezelés, nem megfelelő összeszerelés, átalakítás, helytelen tárolás, nem megfelelő feszültség használata, beázás, elemi csapás vagy az értékesítés utáni bármilyen külső behatás eredménye, továbbá ha a Fogyasztási cikket nem a jelen jótállási jegyen kijelölt javítószolgálatnál, szervizben javították.
- 9.2 Amennyiben a Fogyasztási cikken ennek igazolására szolgáló záró matrica (plomba) található, kérjük azt ne sértse meg, ne távolítsa el. Mielőtt olyan feliratot, vagy matricát szeretne eltávolítani a Fogyasztási cikkről, amelyet a kezelési útmutató nem jelez, kérjük konzultáljon velünk. A Fogyasztási cikk nem megfelelő tisztításából adódó meghibásodás a jótállás kizárását eredményezheti. Mivel a karbantartási munkák elvégzése, illetve elvégzetése a Fogyasztó feladatát képezi, ha a Fogyasztási cikk meghibásodására e karbantartási kötelezettség elmulasztása is közrehatott, a közrehatása arányában a fogyasztó köteles viselni a javítás költségei arányosrészét.
- 9.3 Az akkumulátor helytelen kezelése ahhoz vezethet, hogy a törvényes jótállási idő lejáratánál hamarabb is tönkrement. Az akkumulátor nem gyári töltővel való töltése, valamint nem rendeltetésszerű használata a jótállás kizárását eredményezheti.
- 9.4 Az esőben történő használat, mosás, vagy egyéb okból történt beázás miatt keletkezett károsodásra a jótállás nem terjed ki.
- 9.5 A jótállás nem vonatkozik a fogyó-kopó alkatrészek (pl. akkumulátor kapacitás, gumiabroncsok, védő-, takaróanyagok) rendeltetés nélküli használatára, mindez azonban nem érinti a fogyó-kopó alkatrészeknek a polgári jog fogalomhasználatára szerinti hibája esetén fennálló jótállási kötelezettséget. A termék mechanikus sérülésére visszavezethető hibára a jótállás nem terjed ki.
- 9.6 A 10.000,- Ft eladási ár feletti közlekedési eszközök, így különösen, de nem kizárólagosan elektromos roller, elektromos kisautó esetében a Fogyasztási cikk maximális teherbírása összesen 100 kg. A túlerhelésből eredő károokra a jótállás nem vonatkozik.
- 9.7 A jelen főpontban meghatározott jótállás kizárása többek között érvényes a porszívók szűrői rendszeres tisztításának és karbantartásának elmaradása miatt bekövetkező meghibásodásokra. Különösen fontos, hogy a használati útmutatóban foglaltakat tartsa be.
- 9.8 Az LCD és a LED kijelzőkkel ellátott Fogyasztási cikkeken a működésükből eredendően hibás képpontok keletkezhetnek. A készülék nem tekinthető pixelhibásnak TV-k esetében, amennyiben a kijelzőn a hibás, nem működő képpontok száma 8 darabot nem haladja meg, és ezen belül a hibás, állandóan világosan égő képpontok száma a 2

darabot nem haladja meg, valamint két világos hibás képpont távolsága legalább 10 mm, és két állandóan sötétan maradó hibás képpont távolsága legalább 10 mm. Minden más termék esetében max. 2 képpont (pixel) színelterése, vagy 1 képpont nem megfelelő működése (megjelenítési szintől független állandó világítás vagy (kiégés) miatt. A mindenkori magyar és nemzetközi szabványoknak megfelelő, a specifikáción belüli képpont-hibákért nem áll fenn jótállási kötelezettsége Forgalmazónak.

Vonatkozó jogszabályok:

- a Polgári Törvénykönyvről szóló 2013. évi V. törvény
- az egyes tartós fogyasztási cikkekre vonatkozó kötelező jótállásról szóló 151/2003. (IX. 22.) Korm. rendelet
- a fogyasztó és vállalkozás közötti szerződés keretében eladott dolgokra vonatkozó szavatossági és jótállási igények intézésének eljárási szabályairól szóló 19/2014. (IV. 29.) NGM rendelet (18/2020. (VI.12.) ITM rendelet)
- a fogyasztási cikkek adásvételének és a kapcsolódó jótállásnak egyes vonatkozásairól szóló, 1999. május 25- i [1999/44/EK európai parlamenti és tanácsi irányelv](#)

A termékekre vonatkozó megfelelési nyilatkozatot és az eredeti Megfelelési Nyilatkozat másolatát (EU Declaration of Conformity) egyszerűen letöltheti a a gyártó weboldaláról: <http://doc.msan.hr/dokumentacijartikala/>

Gyártó: M SAN grupa d.o.o. Buzinski prilaz 10, 10010 Zagreb, Horvátország.

Tel: +385 1 3654961 , E-mail: helpdesk@msan.hr Web: www.msan.hr

Márkaszervíz:

TOOLTECHNIC KFT

Vaskapu utca 10-14,

1097 Budapest.

Tel: +361/ 330-4465

E-mail: ugyfelszolgalat@tooltechnic.net

Web: <http://tooltechnic.net/>

Megyei (fővárosi) kereskedelmi és iparkamarák mellett működő békéltető testület elérhetősége:

<https://www.bekeltetes.hu/>

JAVÍTÁSRA FELVÉVE:		
JAVÍTÁS ELKÉSZÜLT:		
JAVÍTÁSRA FELVÉVE:		
JAVÍTÁS ELKÉSZÜLT:		
JAVÍTÁSRA FELVÉVE:		
JAVÍTÁS ELKÉSZÜLT:		

Jótállási napló	1	2	3
Bejelentés időpontja			
Visszaadási időpontja			
Bejelentett hiba			
Javítás módja			
Jótállás új határideje			
Munkalapszám			

Kicserélés esetén töltendő ki!

Kicserélés történt, amelynek időpontja:

Information requirements (EN)**Zahtjevi za informacije (HR)****Zahtevi za informacije (SRB)****Барања за информации (МАК)****Kërkesat e informacionit (AL)****Požadavky na informace (CZ)****Požiadavky na informácie (SK)****Zahteve za informacije (SL)****Wymogi dotyczące informacji (PL)****Termékinformációs követelmények (HU)****Изисквания за информацията (BG)****Cerințe privind informațiile (RO)****Informationsanforderungen (DE)****Prescrizioni relative alle informazioni (IT)****Informatie-eisen (NL)**

	English	Hrvatski
A	Information requirements	Zahtjevi za informacije
B	Trade mark	Robna marka
C	Model Identification	Naziv modela
D	Maximum fan flow rate (F, m ³ /min)	Maksimalna stopa protoka (F, m ³ /min)
E	Fan power input (P, W)	Ulazna snaga ventilatora (P, W)
F	Service value (SV, m ³ /min/W)	Servisna vrijednost (SV, m ³ /min/W)
G	Standby power consumption (P _{SB} , W)	Potrošnja električne energije u stanju mirovanja (P _{SB} , W)
H	Fan sound power level (L _{WA} , dB(A))	Razina buke ventilatora (L _{WA} , dB(A))
I	Maximum air velocity (c, m/sec)	Maksimalna brzina zraka (c, m/sec)
J	Seasonal electricity consumption (Q)	Sezonalna potrošnja (Q)
K	Measurement standard for service value	Norma mjerenja servisne vrijednosti
L	Contact details for obtaining more information	Detalji o kontaktu za dobivanje više informacija

VIVAX
FS-41TB
44,90 m³/min
43,0 W
1,0 (m³/min)/W
-
52,0 dB(A)
2,6 m/sec
13,8 kWh/a
IEC 60879:2019 - Comfort Fans and regulators for household and similar purposes - methods for measuring performance
M SAN Grupa d.o.o., Dugoselska ulica 5, 10372 Rugvica, HR

	Srpski	Македонски	Shqiptar	Český
A	Zahtevi za informacije	Барања за информации	Informacion guide	Požadavky na informace
B	Robna marka	Комерцијална марка	Markë	Známka dodavatele
C	Naziv modela	Модел	Lloji i pajisjes	Identifikační značka modelu
D	Maksimalna stopa protoka (F, m ³ /min)	Максимално ниво на проток (F, m ³ /min)	Norma maksimale e shpejtësisë së ventilatorit (F, m ³ /min)	Maximální průtok ventilátoru (F, m ³ /min)
E	Ulazna snaga ventilatora (P, W)	Влезна снага на вентилаторот (P, W)	Fuqia hyrëse e ventilatorit (P, W)	Příkon ventilátoru (P, W)
F	Servisna vrednost (SV, m ³ /min/W)	Сервисна вредност (SV, m ³ /min/W)	Vlera e shërbimit (SV, m ³ /min/W)	Provozní hodnota (SV, m ³ /min/W)
G	Potrošnja električne energije u stanju mirovanja (P _{SB} , W)	Потрошувачка на електрична енергија во режим на мирување (P _{SB} , W)	Konsumi i energjisë në „Standby“ (P _{SB} , W)	Spotřeba energie v pohotovostním režimu (P _{SB} , W)
H	Nivo buke ventilatora (L _{WA} , dB(A))	Ниво на бука на вентилаторот (L _{WA} , dB(A))	Niveli i fuqisë së tingullit të ventilatorit (L _{WA} , dB(A))	Hladina akustického výkonu ventilátoru (L _{WA} , dB(A))
I	Maksimalna brzina vazduha (c, m/sec)	Максимална брзина на воздух (c, m/sec)	Shpejtësia maksimale e ajrit (c, m/sec)	Maximální rychlost proudění vzduchu (c, m/sec)
J	Sezonalna potrošnja (Q)	Сезонска потрошувачка (Q)	Konsumi sezonal (Q)	Sezónní spotřeba (Q)
K	Norma merjenja servisne vrednosti	Норма за мерење на сервисна вредност	Standardi i matjes për vlerën e shërbimit	Norma pro měření provozní hodnoty
L	Detalji o kontaktu za dobivanje više informacija	Детали на контактот за добивање на повеќе информации	Detajet e kontaktit për marrjen e më shumë informacioneve	Kontaktní osoby, které poskytnou další informace

Information requirements (EN)**Zahtjevi za informacije (HR)****Zahtevi za informacije (SRB)****Барања за информации (MAK)****Kërkesat e informacionit (AL)****Požadavky na informace (CZ)****Požiadavky na informácie (SK)****Zahteve za informacije (SL)****Wymogi dotyczące informacji (PL)****Termékinformációs követelmények (HU)****Изисквания за информацията (BG)****Cerințe privind informațiile (RO)****Informationsanforderungen (DE)****Prescrizioni relative alle informazioni (IT)****Informatie-eisen (NL)**

	English	Hrvatski
A	Information requirements	Zahtjevi za informacije
B	Trade mark	Robna marka
C	Model Identification	Naziv modela
D	Maximum fan flow rate (F, m ³ /min)	Maksimalna stopa protoka (F, m ³ /min)
E	Fan power input (P, W)	Ulazna snaga ventilatora (P, W)
F	Service value (SV, m ³ /min/W)	Servisna vrijednost (SV, m ³ /min/W)
G	Standby power consumption (P _{SB} , W)	Potrošnja električne energije u stanju mirovanja (P _{SB} , W)
H	Fan sound power level (L _{WA} , dB(A))	Razina buke ventilatora (L _{WA} , dB(A))
I	Maximum air velocity (c, m/sec)	Maksimalna brzina zraka (c, m/sec)
J	Seasonal electricity consumption (Q)	Sezonalna potrošnja (Q)
K	Measurement standard for service value	Norma mjerenja servisne vrijednosti
L	Contact details for obtaining more information	Detalji o kontaktu za dobivanje više informacija

VIVAX
FS-451TB
53,60 m³/min
61,1 W
0,9 (m³/min)/W
-
53,4 dB(A)
2,8 m/sec
19,6 kWh/a
IEC 60879:2019 - Comfort Fans and regulators for household and similar purposes - methods for measuring performance
M SAN Grupa d.o.o., Dugoselska ulica 5, 10372 Rugvica, HR

	Srpski	Македонски	Shqiptar	Český
A	Zahtevi za informacije	Барања за информации	Informacion guide	Požadavky na informace
B	Robna marka	Комерцијална марка	Markë	Známka dodavatele
C	Naziv modela	Модел	Lloji i pajisjes	Identifikační značka modelu
D	Maksimalna stopa protoka (F, m ³ /min)	Максимално ниво на проток (F, m ³ /min)	Norma maksimale e shpejtësisë së ventilatorit (F, m ³ /min)	Maximální průtok ventilátoru (F, m ³ /min)
E	Ulazna snaga ventilatora (P, W)	Влезна снага на вентилаторот (P, W)	Fuqia hyrëse e ventilatorit (P, W)	Příkon ventilátoru (P, W)
F	Servisna vrednost (SV, m ³ /min/W)	Сервисна вредност (SV, m ³ /min/W)	Vlera e shërbimit (SV, m ³ /min/W)	Provozní hodnota (SV, m ³ /min/W)
G	Potrošnja električne energije u stanju mirovanja (P _{SB} , W)	Потрошувачка на електрична енергија во режим на мирување (P _{SB} , W)	Konsumi i energjisë në „Standby“ (P _{SB} , W)	Spotřeba energie v pohotovostním režimu (P _{SB} , W)
H	Nivo buke ventilatora (L _{WA} , dB(A))	Ниво на бука на вентилаторот (L _{WA} , dB(A))	Niveli i fuqisë së tingullit të ventilatorit (L _{WA} , dB(A))	Hladina akustického výkonu ventilátoru (L _{WA} , dB(A))
I	Maksimalna brzina vazduha (c, m/sec)	Максимална брзина на воздух (c, m/sec)	Shpejtësia maksimale e ajrit (c, m/sec)	Maximální rychlost proudění vzduchu (c, m/sec)
J	Sezonalna potrošnja (Q)	Сезонска потрошувачка (Q)	Konsumi sezonal (Q)	Sezónní spotřeba (Q)
K	Norma merjenja servisne vrednosti	Norma za мерење на сервисна вредност	Standardi i matjes për vlerën e shërbimit	Norma pro měření provozní hodnoty
L	Detalji o kontaktu za dobivanje više informacija	Детали на контактот за добивање на повеќе информации	Detajet e kontaktit për marrjen e më shumë informacioneve	Kontaktní osoby, které poskytnou další informace

	Slovenský	Slovenščina	Polski	Magyar
A	Požiadavky na informácie	Zahteve za informacije	Wymogi dotyczące informacji	Termékinformációs követelmények
B	Ochranná známka	Blagovna znamka	Znak towarowy	Márka
C	Model	Model	Identyfikator modelu	Modell
D	Maximálny prietok ventilátora (F, m ³ /min)	Najvyššia stopnja pretoka ventilatorja (F, m ³ /min)	Maksymalne natężenie prze-plywu wentylatora (F, m ³ /min)	Maximális ventilátor-légtömegáram (F, m ³ /min)
E	Prikon ventilátora (P, W)	Dovod energije ventilatorja (P, W)	Moc wentylatora (P, W)	A ventilátor bemeneti elektromos teljesítménye (P, W)
F	Prevádzková hodnota (SV, m ³ /min/W)	Servisna vrednost (SV, m ³ /min/W)	Wartość eksploatacyjna (SV, m ³ /min/W)	Üzemérték (SV, m ³ /min/W)
G	Spotreba energie v pohotovostnom režime (P _{SB} , W)	Poraba energije v stanju pripravljenosti (P _{SB} , W)	Pobór mocy w trybie czuwania (P _{SB} , W)	Energiafogyasztás készenléti üzemmódban (P _{SB} , W)
H	Hladina akustického výkonu ventilátora (L _{WA} , dB(A))	Raven zvočne moči ventilatorja (L _{WA} , dB(A))	Poziom mocy akustycznej wentylatora (L _{WA} , dB(A))	A ventilátor hangteljesítményszintje (L _{WA} , dB(A))
I	Maximálna rýchlosť prúdenia vzduchu (c, m/sek)	Najvyššia hitrost zraka (c, m/sek)	Maksymalna prędkość powietrza (c, m/sek)	Legnagyobb légsebesség (c, m/sek)
J	Sezónna spotreba (Q)	Sezonska poraba (Q)	Zużycie sezonowe (Q)	Szezonális fogyasztás (Q)
K	Norma merania pre prevádzkovú hodnotu	Standard merjenja servisne vrednosti	Norma dla pomiaru wartości eksploatacyjnej	Az üzemérték méréséhez alkalmazott szabvány
L	Kontaktne údaje na získanie ďalších informácií	Podatki za stik za pridobitev dodatnih informacij	Dodatkowych informacji udzielają	Kapcsolatfelvételi adatok további információk beszerzéséhez

	Български	Românesc	Deutsch	Italiano
A	Изисквания за информацията	Cerințe privind informațiile	Informationsanforderungen	Prescrizioni relative alle informazioni
B	Комерцијална марка	Marca comercială	Warenzeichen	Marchio
C	Модел	Model	Modell	Modello
D	Максимален дебит на вентилатора (F, m ³ /min)	Debitul maxim al ventilatorului (F, m ³ /min)	Maximaler Volumenstrom (F, m ³ /min)	Portata massima d'aria (F, m ³ /min)
E	Входна мощност на вентилатора (P, W)	Puterea de intrare a ventilatorului (P, W)	Ventilator-Leistungsaufnahme (P, W)	Potenza assorbita del ventilatore (P, W)
F	Експлоатационна стойност (SV, m ³ /min/W)	Valoarea de uz (SV, m ³ /min/W)	Serviceverhältnis (SV, m ³ /min/W)	Valori di esercizio (SV, m ³ /min/W)
G	Консумация на мощност в режим „в готовност“ (P _{SB} , W)	Consumul de putere în modul standby (P _{SB} , W)	Leistungsaufnahme im Bereitschaftszustand (P _{SB} , W)	Consumo elettrico in modo «attesa» (P _{SB} , W)
H	Ниво на звуковата мощност на вентилатора (L _{WA} , dB(A))	Nivelul de putere acustică al ventilatorului (L _{WA} , dB(A))	Ventilator-Schalleistungspegel (L _{WA} , dB(A))	Livello di potenza sonora del ventilatore (L _{WA} , dB(A))
I	Максимална скорост на въздуха (c, m/sek)	Viteza maximă a aerului (c, m/sek)	Maximale Luftgeschwindigkeit (c, m/sek)	Velocità massima dell'aria (c, m/sek)
J	Сезонна консумация (Q)	Consum sezonier (Q)	Saisonaler Verbrauch (Q)	Consumo stagionale
K	Стандарт за измерване на експлоатационната стойност	Standardul de măsurare pentru valoarea de uz	Messnorm für die Ermittlung des Serviceverhältnisses	Norme di misura per il valore di esercizio
L	Информация за контакти с цел получаване на повече	Datele de contact pentru informații suplimentare	Kontaktadresse für weitere Informationen	Referente per ulteriori informazioni

	Nederlands
A	Informatie-eisen
B	Handelsmerk
C	Model
D	Maximaal ventilatordebiet (F, m ³ /min)
E	Opgenomen vermogen (P, W)
F	Bedrijfswaarde (SV, m ³ /min/W)
G	Elektriciteitsverbruik in de stand-by-stand (P _{SB} , W)
H	Geluidsvermogensniveau van de ventilator (L _{WA} , dB(A))
I	Maximale luchtsnelheid (c, m/sek)
J	Seizoensverbruik (Q)
K	Meetnorm voor bedrijfswaarde
L	Contactgegevens voor nadere informatie



VIVAX

www.VIVAX.com