



# VIVAX

*Made for you*

**FS-41TB**

**FS-451TB**

**SK**

**Návod na použitie**

Záručná listina / Zoznam servisov



**RoHS**

## **Ventilátor**

**FS-41TB**

**FS-451TB**



**Je dôležité, aby ste si pred použitím prístroja prečítali tieto pokyny a uschovali ich na bezpečnom mieste pre budúce použitie.**

## BEZPEČNOSŤ A UPOZORNENIA

**DÔLEŽITÉ:** Tento návod si uschovajte, aby ste ho mohli podľa potreby používať aj v budúcnosti.

Veríme, že bezpečnosť zariadenia je prioritou každého výrobcu pri výrobe výrobku. Používajte každé zariadenie opatrne a bezpečne a venujte pozornosť dôležitým pokynom a upozorneniam. Pri používaní elektrických spotrebičov je vždy potrebné dodržiavať bezpečnostné opatrenia.

### **Varovanie:**

**Aby sa znížilo riziko požiaru, úrazu elektrickým prúdom alebo zraneniu osôb alebo na majetku potrebného je:**

- Pred prvým použitím sa uistite, že na prístroji nezostal žiadny štítok ani obal.
- Uistite sa, že napätie zásuvky zodpovedá napätiu a frekvencii, ktorú zariadenie podporuje, a ktoré sú uvedené na výrobnom štítku zariadenia.
- Tento spotrebič nie je určený na použitie osobami (vrátane detí) so zníženými fyzickými, zmyslovými alebo duševnými schopnosťami alebo s nedostatkom skúseností a znalostí, pokiaľ nie sú pod dohľadom, alebo neboli poučené osobou zodpovednou za ich bezpečnosť.
- Deti by mali byť pod dozorom, aby sa zabránilo hraniu so zariadením.
- Zariadenie môžu používať deti staršie ako 8 rokov a osoby so zníženými fyzickými, zmyslovými alebo mentálnymi schopnosťami alebo nedostatkom skúseností a vedomostí, ak sú pod dozorom alebo ak ich zodpovedná osoba zaučila o bezpečnom používaní zariadenia a ak pochopili potenciálne nebezpečenstvá, ktorým sú vystavené počas používania zariadenia.

- Deti sa so zariadením nemôžu hrať
- Čistenie a údržbu spotrebiča by nemali vykonávať deti, ak nie sú pod dozorom.
- Deťom sa nesmie dovoliť použitie prístroja ako hračky.
- Neprevádzkujte so zariadením pokiaľ má poškodený kábel alebo zástrčku alebo je poškodené či nesprávne. V takom prípade vráťte zariadenie do obchodu, kde ste ho zakúpili, aby ho opravili, vymenili alebo aby vám vrátili peniaze.
- Ak zariadenie nepoužívate a pred začatím čistenia, odpojte zástrčky zo zásuvky.
- Deti môžu čistiť alebo vykonávať používateľskú údržbu zariadenia iba v prípade, že sú pod dohľadom
- Nepoužívajte iné príslušenstvo s týmto zariadením.
- Nevystavujte kábel, zástrčku alebo spotrebič vode alebo iným tekutinám.
- Prístroj vždy umiestnite na rovný povrch. Nenechávajte prístroj bez dozoru, ak je zapnutý.
- Nepoužívajte predlžovací kábel, aby ste zabránili preťaženiu.
- Nenechávajte kábel visieť nad okrajom stola alebo pracovnej plochy.
- Vyhnite sa kontaktu napájacieho kábla s horúcim povrchom.
- Zariadenie je určené len na vnútorné použitie. Len pre použitie v domácnostiach.
- Nepoužívajte prístroj na iné účely, než na ktoré je určený. Tento spotrebič by sa mal používať iba spôsobom opísaným v tomto návode. Tieto pokyny si uschovajte pre budúce použitie.
- Vždy sa uistite, že máte suché ruky pred vytiahnutím zástrčky zo zásuvky. Nikdy neťahajte zástrčku káblom. Pri používaní prístroja je potrebné zabezpečiť dohľad nad deťmi alebo osobami so zdravotným postihnutím.
- Uistite sa, že na vstupe vzduchu nie sú žiadne prekážky,

alebo sa prach nenahromadil.

- Nedovoľte, aby sa na vstupe vzduchu objavili prekážky, aby sa zabránilo prehriatiu ventilátora. V prípade prehriatia ventilátor nebude možné zapnúť, kým sa znovu neochladí. Ak k tomu dôjde, je potrebné ventilátor vypnúť a nechať ho vychladnúť. Pred opätovným zapnutím ventilátora odstráňte bariéru, ktorá spôsobila prehrievanie. V prípade opätovného prehriatia, s odstránenou prekážkou, je potom potrebné obrátiť sa na zákaznícky servis, aby vás mohli usmerniť na odborníka, ktorý môže opraviť prípadnú poruchu.
- Ventilátor nezakrývajte ani umiestniť žiadne predmety naňho.
- Nevkladajte predmety cez mriežky.
- Nepoužívajte ventilátor, ak nie je správne zmontovaný.
- Nepoužívajte ventilátor, pokiaľ nemá predný kryt aby sa zabránilo zraneniam.
- Uistite sa, že ventilátor je najmenej 1 meter od iných elektrických alebo elektronických zariadení (napr. TV, PC atď.), aby nedošlo k vzájomnému rušeniu.
- Inštalácia prenapäťovej ochrany môže slúžiť ako dodatočná ochrana. Kontaktujte elektrikára, aby vám nainštaloval zariadenie.

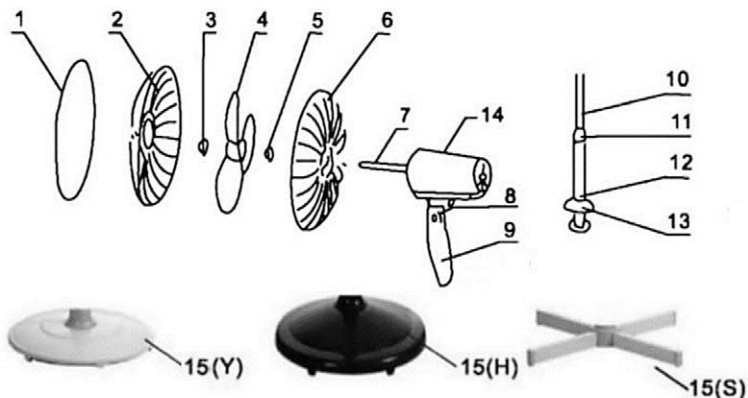
## **Pozor:**

1. Zariadenie nie je určené pre diaľkové ovládanie cez externý systém riadenia (časovač, atď).
2. Uistite sa, že máte suché ruky pri zapínaní a vypínaní zástrčky zo zásuvky.
3. Pred zapnutím jednotky sa uistite, že sú všetky diely správne nainštalované
4. Spotrebič neponárajte do vody alebo inej tekutiny.
5. Po použití vždy vytiahnite zástrčku zo zásuvky

## **Dôležité pokyny pre všetky elektrické spotrebiče**

1. Pred manipuláciou s výrobkom si pozorne prečítajte všetky pokyny.
2. Pred prvým použitím zariadenia odstráňte všetky obalové materiály a reklamné štítky.
3. Pred použitím kábel úplne rozviňte.
4. Uistite sa, že kábel nie je zavesený na okraji stola, že nie je v kontakte s horúcim povrchom alebo nie je zapletený.
5. Aby ste sa chránili pred úrazom elektrickým prúdom, neponárajte prístroj do vody alebo iných kvapalín, pokiaľ nie je v pokynoch na čistenie uvedené inak.
6. Odporúča sa pravidelne kontrolovať zariadenie. Nepoužívajte zariadenie, ak je kábel, zásuvka alebo samotné zariadenie akýmkoľvek spôsobom poškodené.
7. Zariadenie je určené na používanie v domácnostiach. Nepoužívajte zariadenie na iné účely. Nepoužívajte zariadenie v pohybujúcich sa vozidlách alebo lodiach. Nie je určené pre vonkajšie použitie. Nesprávne používanie môže spôsobiť zranenie.
8. Pokiaľ zariadenie nepoužívate, vždy ho vypnite a odpojte z elektrickej siete.
9. Pred čistením zariadenia vždy ho vypnite stlačením tlačidla OFF. Odpojte zástrčku zo zásuvky.
10. Neumiestňujte zariadenie v blízkosti zdroja tepla, ako je varná doska alebo rúra.

## NÁVOD NA POUŽITIE



- |                                    |  |
|------------------------------------|--|
| 1. Ochranný disk                   | 9. Riadiaca páka   |
| 2. Predná ochranná mriežka         | 10. Výškovo nastaviteľná rúrka                               |
| 3. Matica pripevnenia vrtule       | 11. Externá spojka   |
| 4. Vrtuľa                          | 12. Podporná rúrka   |
| 5. Matica upevnenie zadnej mriežky | 13. Dekoračný kryt   |
| 6. Zadná mriežka                   | 14. Vyťahovacie tlačidlo na horizontálnu rotáciu ventilátora |
| 7. Hriadel                         | 15. Podstavec  |
| 8. Kíbové spojenie                 |  |

## ZLOŽENIE A INŠTALÁCIA

### Prvý krok: Montáž podporných častí

1. Zostavte a spojíte podstavec s rúrkou pre nastavenie výšky ventilátora.
2. Otvorte kryt a namontujte rúrku na nastavenia výšky ventilátora.
3. Vsuňte rúrku do otvoru v spodnej nosnej rúrke a zaskrutkujte skrutky.
4. Nasadte dekoratívny kryt cez podpornú rúrku a nastavte výšku rúrky a otočte ju, aby ste ju pripevnili.

## **Druhý krok: Zostavenie vrtule ventilátora**

### **1. Montáž ochranej mriežky a disku**

- a. Zadnú mriežku pripevnite k motoru pomocou matice (dbajte na smer otáčania ventilátora).
- b. Prstenec položte smerom dole, aby hlboká drážka sedela na svoje miesto.
- c. Utiahnite maticu krytu

### **2. Inštalácia vrtule ventilátora**

- a. Pri inštalácii vrtule dbajte na to aby ste vetracie otvory umiestnili do drážky na hriadeli a aby sa hrot dostal presne do otvoru vrtule.
- b. Maticu utiahnite v opačnom smere hodinových ručičiek.

### **3. Montáž predného ochranného mriežkového krytu**

- a. Umiestnite prednú mriežku na zadnú mriežku a umiestnite ochranný disk.
- b. Nakoniec utiahnite skrutky na ochrannom disku.



## PREHĽAD FUNKCIÍ

### 1. Nastavenie smeru

Smer prúdenia vzduchu je možné nastaviť podľa vašich požiadaviek. Môže byť nastavený smerom hore alebo dole tak, aby bol kryt motora jemne orientovaný v požadovanom smere.

### 2. Rotácia hlavy ventilátora

Stlačením otočného gombíka otočíte kryt motora ventilátora v smere aby sa začal otáčať zľava do prava, a vytiahnite ho von, aby sa otáčanie zastavilo.

### 3. Ladenie rýchlosti

Stlačením tlačidla pre rýchlosti môžete nastaviť rýchlosť prietoku vzduchu z ventilátora.

## RIEŠENIE PRE MOŽNÝCH ŤAŽKOSTÍ

### Lopatky ventilátora sa nepohybujú pri otáčaní ventilátora:

Uistite sa, že zástrčka je správne zapojená do zásuvky alebo prekáža nesprávne inštalovaná mriežka ventilátora.

### Pri spustení ventilátora počuť hlasný hluk pohybu:

Skontrolujte zariadenie:

1. Skontrolujte, či sú čepele správne pripojené k zariadeniu.
2. Uistite sa, že otvor na zadnej mriežke zodpovedá vstupnému otvoru na hlave motora.
3. Skontrolujte, či je okraj lopatky ventilátora poškodený.
4. Skontrolujte, či je ochranná mriežka skreslená a zabraňuje otáčaniu čepele.

## POKYNY PRE ČISTENIE

### Ak chcete zariadenie vyčistiť:

- Odpojte zástrčku zo zásuvky.
- Utrite ho vlhkou handričkou a malým množstvom čistiaceho prostriedku bez abrazívnych látok.
- Zabráňte kontaktu prístroja s vodou.
- Nepoužívajte spotrebič, ak nie je úplne suchý.
- Pravidelne čistite vstup a výstup zariadenia.

## POKYNY PRE SKLADOVANIE

Zariadenie skladujte na chladnom a suchom mieste.

Zariadenie uchovávajte mimo dosahu detí.

## TECHNICKÉ CHARAKTERISTIKY

Model	Napätie	Frekvencia	Výkon	Veľkosť loptičky
FS-41TB	220V-240V~	50-60Hz	50W	40cm 5x loptičky
FS-451TB	220V-240V~	50-60Hz	60W	46cm, 3x loptičky

## Odkladanie elektrického a elektronického zariadenia



Ako by sa ochránilo okolie a recyklovali surové materiály a čo viac sa využili, používateľ sa prosí o vrátenie zariadenia ktoré nie je možné opraviť do verejného sústavu pre zber elektrického a elektronického zariadenia.

Symbol prekríženého smetného košu znamená že sa toto zariadenie musí vrátiť na miesto zberu elektrického odpadu ako by sa recyklovaním využilo čo je možné viac surového materiálu.

Týmto pomáhate predchádzať možným negatívnym efektom na okolie a ľudské zdravie ktoré by v opačnom prípade spôsobilý odkladanie výrobkov. Recyklovaním materiálov z toho to výrobku pomôžete udržať zdravé okolie a prírodné zdroje.

Pre detailne informácie o zberu takých to výrobkov, kontaktujte dodávateľa u ktorého ste kúpili výrobok.

## EU Deklarácia o zhode

Toto zariadenie je vyrobený v súlade s platnými európskymi normami a v súlade so všetkými platnými smernicami a nariadeniami.



EU Deklarácia o súlade je môže prevziať s nasledujúceho linku

[www.msan.hr/dokumentacijaartikala](http://www.msan.hr/dokumentacijaartikala)

**VIVAX**

---

**VÁZENÝ/VÁZENÁ,**

Ďakujeme za nákup Vivax prístroja a dúfame, že budete spokojný/á so svojim výberom. Ak počas záručnej lehoty budete potrebovať opravu produktu, prosíme Vas, aby ste sa poradili s oprávneným predajcom, ktorý Vám produkt predal alebo nás skontaktujte na nižšie uvedené telefónne čísla a adresy. **PROSÍME VÁS, ABY STE SI PRED POUŽITÍM PRODUKTU DÔKLADNE PREČÍTALI POKYNY, KTORÉ SÚ UMIESTNENÉ VEDĽA PRODUKTU!**

**ZÁRUČNÁ LISTINA****VIVAX****SK****MODEL PRÍSTROJA****SÉRIOVÉ ČÍSLO****DÁTUM PREDAJA****ČÍSLO ÚČTU PREDAJCU****PODPIS A PEČIATKA PREDAJCU**


- Toutou zárukou M SAN Grupa ako poskytovateľ záruky v Chorvátskej Republike zaručuje bezplatnú opravu prístrojov v súlade s platnými predpismi a v súlade s podmienkami popísanými v tejto záručnej listine. Toutou zárukou ručíme, že predmet tejto záruky bude fungovať bez chyby spôsobenej možnou zlou výrobou alebo použitím zlého materiálu pri výrobe. Všetky chyby, ktoré možno vzniknú, budú bezplatne opravené v oprávnenom servise počas záručnej lehoty.
- PODMIENKY ZÁRUKY:** Záručná lehota začína sa odo dňa nákupu produktu a trvá 24 mesiacov.
- V prípade chyby na produkte, ktorý je predmetom tejto záruky, zaväzujeme sa, že ho opravíme v čo najkratšej dobe, najneskôr v lehote 45 dní. Ak sa produkt nemôže opraviť alebo sa neopraví v lehote 45 dní, bude nahradený novým. Záruka bude predĺžená o čas potrebný na opravu.
- Záruka sa uznáva výlučne s dorúčením dokladu o nákupe a spolu s touto záručnou listinou, ktorá má byť správne vyplnená, respektíve má obsahovať dátum predaja, pečiatku a podpis predajcu.
- ZÁRUKA NEZAHŔŇA**
- Pravidelnú preveru, údržbu so zámennou častí, ktoré sa kazia normálnym použitím, úpravy alebo zmeny na zlepšovanie produktu na účely, ktoré nie sú popísané v technickom návode na použitie, okrem v prípade, keď na zmeny bol predložený súhlas M SAN GRUPA d.o.o.
- Záruka sa neuznáva v nasledujúcich prípadoch:**  
 Ak kupujúci nepredloží správnu záručnú listinu a doklad o nákupe.  
 Ak kupujúci nedodržiaval návody na použitie produktu.  
 Ak produkt bol otvorený, zmenený alebo ho opravovala nepoverená osoba.  
 Ak chyby na produkte vznikli spôsobením vyššej sily ako sú: úder blesku, úder elektrického prúdu v elektrickej sieti, prírodné pohromy a podobne. Ak chyby vznikli kvôli nevhodnému používaniu alebo nesprávnemu transportom. Ak chyba vznikla chybou v systéme na ktorý je produkt pripojený.  
 Táto záruka nemení zákonné spotrebiteľské práva platné v Slovenskom republike vo vzťahu na práva, ktoré predpisuje výrobcu.
- Vyhlasenie o súlade a kopiu originálneho Vyhlásenia o súlade (EC Declaration of Conformity) si jednoducho nájdete na našej webovej stránke [www.msan.hr/dokumentacijaartikala](http://www.msan.hr/dokumentacijaartikala)

**Názov poskytovateľa záruky:** **M SAN GRUPA d.o.o., Dugoselska ulica 5, 10372 Rugvica, Croatia**

**Tel: +385 1 3654-961, Fax: +385 1 365 4982**

**e-mail: [info@mrservis.hr](mailto:info@mrservis.hr), [prodaja@mrservis.hr](mailto:prodaja@mrservis.hr), <http://www.vivax.com>**

**DÁTUM PRÍJMU PRÍSTROJA DO SERVISU****DÁTUM OPRAVY****DÁTUM PRÍJMU PRÍSTROJA DO SERVISU****DÁTUM OPRAVY****DÁTUM PRÍJMU PRÍSTROJA DO SERVISU****DÁTUM OPRAVY**


**Centrálny servis pre Slovensko:**

**Malé domáce spotrebiče, Biely tovar, Smartfón a tablet, TV a Audio**

<b>Mesto</b>	<b>Servis</b>	<b>Adresa</b>	<b>Telefónne čísla/E-mail</b>
<b>Prešov</b>	D-J service.s.r.o	Šebastovská 2530/5 080 06 Prešov	+421 51 77 67 666 djservis@djservis.net www.djservis.net

**Malé domáce spotrebiče, Biely tovar**

<b>Mesto</b>	<b>Servis</b>	<b>Adresa</b>	<b>Telefónne čísla/E-mail</b>
<b>Trnava</b>	Repairsys SK s.r.o.	Coburgova 9206/82C 917 02 Trnava	+420 277 271 261 info@repairsys.eu

**Obráťte sa na centrálny servis. Budú prijaté na najbližší miestne služby vo vašej oblasti.**

VIVAX

---

**Information requirements (EN)****Zahtjevi za informacije (HR)****Zahtevi za informacije (SRB)****Барања за информации (MAK)****Kërkesat e informacionit (AL)****Požadavky na informace (CZ)****Požiadavky na informácie (SK)****Zahteve za informacije (SL)****Wymogi dotyczące informacji (PL)****Termékinformációs követelmények (HU)****Изисквания за информацията (BG)****Cerințe privind informațiile (RO)****Informationsanforderungen (DE)****Prescrizioni relative alle informazioni (IT)****Informatie-eisen (NL)**

	English	Hrvatski
<b>A</b>	<b>Information requirements</b>	<b>Zahtjevi za informacije</b>
<b>B</b>	Trade mark	Robna marka
<b>C</b>	Model Identification	Naziv modela
<b>D</b>	Maximum fan flow rate (F, m <sup>3</sup> /min)	Maksimalna stopa protoka (F, m <sup>3</sup> /min)
<b>E</b>	Fan power input (P, W)	Ulazna snaga ventilatora (P, W)
<b>F</b>	Service value (SV, m <sup>3</sup> /min/W)	Servisna vrijednost (SV, m <sup>3</sup> /min/W)
<b>G</b>	Standby power consumption (P <sub>SB</sub> , W)	Potrošnja električne energije u stanju mirovanja (P <sub>SB</sub> , W)
<b>H</b>	Fan sound power level (L <sub>WA</sub> , dB(A))	Razina buke ventilatora (L <sub>WA</sub> , dB(A))
<b>I</b>	Maximum air velocity (c, m/sec)	Maksimalna brzina zraka (c, m/sec)
<b>J</b>	Seasonal electricity consumption (Q)	Sezonalna potrošnja (Q)
<b>K</b>	Measurement standard for service value	Norma mjerenja servisne vrijednosti
<b>L</b>	Contact details for obtaining more information	Detalji o kontaktu za dobivanje više informacija

<b>VIVAX</b>
<b>FS-41TB</b>
<b>44,90 m<sup>3</sup>/min</b>
<b>43,0 W</b>
<b>1,0 (m<sup>3</sup>/min)/W</b>
<b>-</b>
<b>52,0 dB(A)</b>
<b>2,6 m/sec</b>
<b>13,8 kWh/a</b>
<b>IEC 60879:2019 - Comfort Fans and regulators for household and similar purposes - methods for measuring performance</b>
<b>M SAN Grupa d.o.o., Dugoselska ulica 5, 10372 Rugvica, HR</b>

	Srpski	Македонски	Shqiptar	Český
<b>A</b>	<b>Zahtevi za informacije</b>	<b>Барања за информации</b>	<b>Informacion guide</b>	<b>Požadavky na informace</b>
<b>B</b>	Robna marka	Комерцијална марка	Markë	Známka dodavatele
<b>C</b>	Naziv modela	Модел	Lloji i pajisjes	Identifikační značka modelu
<b>D</b>	Maksimalna stopa protoka (F, m <sup>3</sup> /min)	Максимално ниво на проток (F, m <sup>3</sup> /min)	Norma maksimale e shpejtësisë së ventilatorit (F, m <sup>3</sup> /min)	Maximální průtok ventilátoru (F, m <sup>3</sup> /min)
<b>E</b>	Ulazna snaga ventilatora (P, W)	Влезна снага на вентилаторот (P, W)	Fuqja hyrëse e ventilatorit (P, W)	Příkon ventilátoru (P, W)
<b>F</b>	Servisna vrednost (SV, m <sup>3</sup> /min/W)	Сервисна вредност (SV, m <sup>3</sup> /min/W)	Vlera e shërbimit (SV, m <sup>3</sup> /min/W)	Provozní hodnota (SV, m <sup>3</sup> /min/W)
<b>G</b>	Potrošnja električne energije u stanju mirovanja (P <sub>SB</sub> , W)	Потрошувачка на електрична енергија во режим на мирување (P <sub>SB</sub> , W)	Konsumi i energjisë në „Standby“ (P <sub>SB</sub> , W)	Spotřeba energie v pohotovostním režimu (P <sub>SB</sub> , W)
<b>H</b>	Nivo buke ventilatora (L <sub>WA</sub> , dB(A))	Ниво на бука на вентилаторот (L <sub>WA</sub> , dB(A))	Niveli i fuqisë së tingullit të ventilatorit (L <sub>WA</sub> , dB(A))	Hladina akustického výkonu ventilátoru (L <sub>WA</sub> , dB(A))
<b>I</b>	Maksimalna brzina vazduha (c, m/sec)	Максимална брзина на воздух (c, m/sec)	Shpejtësia maksimale e ajrit (c, m/sec)	Maximální rychlost proudění vzduchu (c, m/sec)
<b>J</b>	Sezonalna potrošnja (Q)	Сезонска потрошувачка (Q)	Konsumi sezonal (Q)	Sezónní spotřeba (Q)
<b>K</b>	Norma merjenja servisne vrednosti	Norma за мерење на сервисна вредност	Standardi i matjes për vlerën e shërbimit	Norma pro měření provozní hodnoty
<b>L</b>	Detalji o kontaktu za dobivanje više informacija	Детали на контактот за добивање на повеќе информации	Detajet e kontaktit për marrjen e më shumë informacioneve	Kontaktní osoby, které poskytnou další informace

**Information requirements (EN)****Zahtjevi za informacije (HR)****Zahtevi za informacije (SRB)****Барања за информации (MAK)****Kërkesat e informacionit (AL)****Požadavky na informace (CZ)****Požiadavky na informácie (SK)****Zahteve za informacije (SL)****Wymogi dotyczące informacji (PL)****Termékinformációs követelmények (HU)****Изисквания за информацията (BG)****Cerințe privind informațiile (RO)****Informationsanforderungen (DE)****Prescrizioni relative alle informazioni (IT)****Informatie-eisen (NL)**

	English	Hrvatski
<b>A</b>	<b>Information requirements</b>	<b>Zahtjevi za informacije</b>
<b>B</b>	Trade mark	Robna marka
<b>C</b>	Model Identification	Naziv modela
<b>D</b>	Maximum fan flow rate (F, m <sup>3</sup> /min)	Maksimalna stopa protoka (F, m <sup>3</sup> /min)
<b>E</b>	Fan power input (P, W)	Ulazna snaga ventilatora (P, W)
<b>F</b>	Service value (SV, m <sup>3</sup> /min/W)	Servisna vrijednost (SV, m <sup>3</sup> /min/W)
<b>G</b>	Standby power consumption (P <sub>SB</sub> , W)	Potrošnja električne energije u stanju mirovanja (P <sub>SB</sub> , W)
<b>H</b>	Fan sound power level (L <sub>WA</sub> , dB(A))	Razina buke ventilatora (L <sub>WA</sub> , dB(A))
<b>I</b>	Maximum air velocity (c, m/sec)	Maksimalna brzina zraka (c, m/sec)
<b>J</b>	Seasonal electricity consumption (Q)	Sezonalna potrošnja (Q)
<b>K</b>	Measurement standard for service value	Norma mjerenja servisne vrijednosti
<b>L</b>	Contact details for obtaining more information	Detalji o kontaktu za dobivanje više informacija

<b>VIVAX</b>
<b>FS-451TB</b>
<b>53,60 m<sup>3</sup>/min</b>
<b>61,1 W</b>
<b>0,9 (m<sup>3</sup>/min)/W</b>
-
<b>53,4 dB(A)</b>
<b>2,8 m/sec</b>
<b>19,6 kWh/a</b>
<b>IEC 60879:2019 - Comfort Fans and regulators for household and similar purposes - methods for measuring performance</b>
<b>M SAN Grupa d.o.o., Dugoselska ulica 5, 10372 Rugvica, HR</b>

	Srpski	Македонски	Shqiptar	Český
<b>A</b>	<b>Zahtevi za informacije</b>	<b>Барања за информации</b>	<b>Informacion guide</b>	<b>Požadavky na informace</b>
<b>B</b>	Robna marka	Комерцијална марка	Markë	Známka dodavatele
<b>C</b>	Naziv modela	Модел	Lloji i pajisjes	Identifikační značka modelu
<b>D</b>	Maksimalna stopa protoka (F, m <sup>3</sup> /min)	Максимално ниво на проток (F, m <sup>3</sup> /min)	Norma maksimale e shpejtësisë së ventilatorit (F, m <sup>3</sup> /min)	Maximální průtok ventilátoru (F, m <sup>3</sup> /min)
<b>E</b>	Ulazna snaga ventilatora (P, W)	Влезна снага на вентилаторот (P, W)	Fuqia hyrëse e ventilatorit (P, W)	Příkon ventilátoru (P, W)
<b>F</b>	Servisna vrednost (SV, m <sup>3</sup> /min/W)	Сервисна вредност (SV, m <sup>3</sup> /min/W)	Vlera e shërbimit (SV, m <sup>3</sup> /min/W)	Provozní hodnota (SV, m <sup>3</sup> /min/W)
<b>G</b>	Potrošnja električne energije u stanju mirovanja (P <sub>SB</sub> , W)	Потрошувачка на електрична енергија во режим на мирување (P <sub>SB</sub> , W)	Konsumi i energjisë në „Standby“ (P <sub>SB</sub> , W)	Spotřeba energie v pohotovostním režimu (P <sub>SB</sub> , W)
<b>H</b>	Nivo buke ventilatora (L <sub>WA</sub> , dB(A))	Ниво на бука на вентилаторот (L <sub>WA</sub> , dB(A))	Niveli i fuqisë së tingullit të ventilatorit (L <sub>WA</sub> , dB(A))	Hladina akustického výkonu ventilátoru (L <sub>WA</sub> , dB(A))
<b>I</b>	Maksimalna brzina vazduha (c, m/sec)	Максимална брзина на воздух (c, m/sec)	Shpejtësia maksimale e ajrit (c, m/sec)	Maximální rychlost proudění vzduchu (c, m/sec)
<b>J</b>	Sezonalna potrošnja (Q)	Сезонска потрошувачка (Q)	Konsumi sezonal (Q)	Sezónní spotřeba (Q)
<b>K</b>	Norma merjenja servisne vrednosti	Norma за мерење на сервисна вредност	Standardi i matjes për vlerën e shërbimit	Norma pro měření provozní hodnoty
<b>L</b>	Detalji o kontaktu za dobivanje više informacija	Детали на контактот за добивање на повеќе информации	Detajet e kontaktit për marrjen e më shumë informacioneve	Kontaktní osoby, které poskytnou další informace



	<b>Slovenský</b>	<b>Slovenščina</b>	<b>Polski</b>	<b>Magyar</b>
<b>A</b>	<b>Požiadavky na informácie</b>	<b>Zahteve za informacije</b>	<b>Wymogi dotyczące informacji</b>	<b>Termékinformációs követelmények</b>
<b>B</b>	Ochranná známka	Blagovna znamka	Znak towarowy	Márka
<b>C</b>	Model	Model	Identyfikator modelu	Modell
<b>D</b>	Maximálny prietok ventilátora (F, m <sup>3</sup> /min)	Najvyššia stopnja pretoka ventilatorja (F, m <sup>3</sup> /min)	Maksymalne natężenie prze-plywu wentylatora (F, m <sup>3</sup> /min)	Maximális ventilátor-légtömégáram (F, m <sup>3</sup> /min)
<b>E</b>	Prikon ventilátora (P, W)	Dovod energije ventilatorja (P, W)	Moc wentylatora (P, W)	A ventilátor bemeneti elektromos teljesítménye (P, W)
<b>F</b>	Prevádzková hodnota (SV, m <sup>3</sup> /min/W)	Servisna vrednost (SV, m <sup>3</sup> /min/W)	Wartość eksploatacyjna (SV, m <sup>3</sup> /min/W)	Üzemérték (SV, m <sup>3</sup> /min/W)
<b>G</b>	Spotreba energie v pohotovostnom režime (P <sub>SB</sub> , W)	Poraba energije v stanju pripravljenosti (P <sub>SB</sub> , W)	Pobór mocy w trybie czuwania (P <sub>SB</sub> , W)	Energiafogyasztás készenléti üzemmódban (P <sub>SB</sub> , W)
<b>H</b>	Hladina akustického výkonu ventilátora (L <sub>WA</sub> , dB(A))	Raven zvočne moči ventilatorja (L <sub>WA</sub> , dB(A))	Poziom mocy akustycznej wentylatora (L <sub>WA</sub> , dB(A))	A ventilátor hangteljesítményszintje (L <sub>WA</sub> , dB(A))
<b>I</b>	Maximálna rýchlosť prúdenia vzduchu (c, m/sek)	Najvyššia hitrost zraka (c, m/sek)	Maksymalna prędkość powietrza (c, m/sek)	Legnagyobb légsebesség (c, m/sek)
<b>J</b>	Sezónna spotreba (Q)	Sezonska poraba (Q)	Zużycie sezonowe (Q)	Szezonális fogyasztás (Q)
<b>K</b>	Norma merania pre prevádzkovú hodnotu	Standard merjenja servisne vrednosti	Norma dla pomiaru wartości eksploatacyjnej	Az üzemérték méréséhez alkalmazott szabvány
<b>L</b>	Kontaktne údaje na získanie ďalších informácií	Podatki za stik za pridobitev dodatnih informacij	Dodatkowych informacji udzielają	Kapcsolatfelvételi adatok további információk beszerzéséhez

	<b>Български</b>	<b>Românesc</b>	<b>Deutsch</b>	<b>Italiano</b>
<b>A</b>	<b>Изисквания за информацията</b>	<b>Cerințe privind informațiile</b>	<b>Informationsanforderungen</b>	<b>Prescrizioni relative alle informazioni</b>
<b>B</b>	Комерцијална марка	Marca comercială	Warenzeichen	Marchio
<b>C</b>	Модел	Model	Modell	Modello
<b>D</b>	Максимален дебит на вентилатора (F, m <sup>3</sup> /min)	Debitul maxim al ventilatorului (F, m <sup>3</sup> /min)	Maximaler Volumenstrom (F, m <sup>3</sup> /min)	Portata massima d'aria (F, m <sup>3</sup> /min)
<b>E</b>	Входна мощност на вентилатора (P, W)	Puterea de intrare a ventilatorului (P, W)	Ventilator-Leistungsaufnahme (P, W)	Potenza assorbita del ventilatore (P, W)
<b>F</b>	Експлоатационна стойност (SV, m <sup>3</sup> /min/W)	Valoarea de uz (SV, m <sup>3</sup> /min/W)	Serviceverhältnis (SV, m <sup>3</sup> /min/W)	Valori di esercizio (SV, m <sup>3</sup> /min/W)
<b>G</b>	Консумация на мощност в режим „в готовност“ (P <sub>SB</sub> , W)	Consumul de putere în modul standby (P <sub>SB</sub> , W)	Leistungsaufnahme im Bereitschaftszustand (P <sub>SB</sub> , W)	Consumo elettrico in modo «attesa» (P <sub>SB</sub> , W)
<b>H</b>	Ниво на звуковата мощност на вентилатора (L <sub>WA</sub> , dB(A))	Nivelul de putere acustică al ventilatorului (L <sub>WA</sub> , dB(A))	Ventilator-Schalleistungspegel (L <sub>WA</sub> , dB(A))	Livello di potenza sonora del ventilatore (L <sub>WA</sub> , dB(A))
<b>I</b>	Максимална скорост на въздуха (c, m/sek)	Viteza maximă a aerului (c, m/sek)	Maximale Luftgeschwindigkeit (c, m/sek)	Velocità massima dell'aria (c, m/sek)
<b>J</b>	Сезонна консумация (Q)	Consum sezonier (Q)	Saisonaler Verbrauch (Q)	Consumo stagionale
<b>K</b>	Стандарт за измерване на експлоатационната стойност	Standardul de măsurare pentru valoarea de uz	Messnorm für die Ermittlung des Serviceverhältnisses	Norme di misura per il valore di esercizio
<b>L</b>	Информация за контакти с цел получаване на повече	Datele de contact pentru informații suplimentare	Kontaktadresse für weitere Informationen	Referente per ulteriori informazioni

	<b>Nederlands</b>
<b>A</b>	<b>Informatie-eisen</b>
<b>B</b>	Handelsmerk
<b>C</b>	Model
<b>D</b>	Maximaal ventilatordebiet (F, m <sup>3</sup> /min)
<b>E</b>	Opgenomen vermogen (P, W)
<b>F</b>	Bedrijfswaarde (SV, m <sup>3</sup> /min/W)
<b>G</b>	Elektriciteitsverbruik in de stand-by-stand (P <sub>SB</sub> , W)
<b>H</b>	Geluidsvermogensniveau van de ventilator (L <sub>WA</sub> , dB(A))
<b>I</b>	Maximale luchtsnelheid (c, m/sek)
<b>J</b>	Seizoensverbruik (Q)
<b>K</b>	Meetnorm voor bedrijfswaarde
<b>L</b>	Contactgegevens voor nadere informatie



**VIVAX**

[www.VIVAX.com](http://www.VIVAX.com)