

# VIVAX

*Made for you*

**HM-400WP**  
**HM-303WG**  
**HM-200WO**

**RO**

**Instrucțiuni de utilizare**  
**Certificat de garanție**



## MIXER DE MÂNĂ

HM-400WP

HM-303WG

HM-200WO



**Este important să citiți aceste instrucțiuni înainte de a utiliza produsul și vă recomandăm cu tărie să le păstrați într-un loc sigur pentru referințe viitoare.**

**BINE AȚI VENIT!**

Acest dispozitiv îndeplinește cele mai înalte standarde, tehnologie inovatoare și un confort ridicat.


**Citiți cu atenție aceste instrucțiuni înainte de a utiliza noul produs și păstrați-le cu atenție.**


Dacă respectați instrucțiunile, noile aparate vă vor oferi mulți ani de funcționare.

**CITIȚI CU ATENȚIE ACEST MANUAL ȘI PĂSTRAȚI-L PENTRU REFERINȚE VIITOARE!**

**DACĂ VINDEȚI SAU TRANSFERAȚI DISPOZITIVUL ARE CĂTRE ALTE PERSOANE, ASIGURAȚI-VĂ CĂ INCLUDEȚI ȘI ACESTE INSTRUCȚIUNI!**

**AVERTIZĂRI IMPORTANTE PRIVIND INSTRUCȚIUNILE DE SIGURANȚĂ**

 Fulgerul cu săgeată, în interiorul unui triunghi echilateral, avertizează utilizatorul despre prezența unei tensiuni periculoase care nu este izolată în interiorul produsului, care poate fi suficient de puternică pentru a constitui un risc de electrocutare.

 Semnul exclamării din interiorul unui triunghi echilateral avertizează utilizatorul despre prezența instrucțiunilor importante de operare și mentenanță în documentul inclus în pachet.



**ATENȚIE**



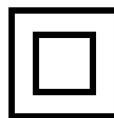
**RISC DE ELECTROCUTARE  
NU DESCHIDEȚI**

Nu deschideți capacul. În niciun caz, utilizatorul nu are voie să opereze în interiorul aparatului. Numai un tehnician calificat de producător are dreptul să opereze. Ignorând instrucțiunile de siguranță, producătorul nu poate fi tras la răspundere pentru daune.

## MĂSURI DE SIGURANȚĂ

1. Aparatul poate fi utilizat de persoane cu capacități fizice, senzoriale sau mentale reduse sau cu lipsă de experiență și cunoștințe dacă li s-a acordat supraveghere sau instrucțiuni privind utilizarea aparatului într-un mod sigur și înțeleg pericolele implicate.
2. Acest aparat nu trebuie utilizat de copii.  
Nu lăsați aparatul și cablul său la îndemâna copiilor.
3. Copii nu trebuie să se joace cu aparatul.
4. Curățarea și întreținerea realizată de utilizator nu trebuie efectuată de copiii fără supraveghere.
5. În cazul în care cablul de alimentare este deteriorat, acesta trebuie înlocuit de producător, agentul de service sau de persoane calificate în mod similar pentru a evita pericolele.
6. Nu scoateți niciodată cablul de alimentare din priză trăgând cablu. Nu atingeți cablul de alimentare cu mâinile umede. Nu mișcați niciodată aparatul trăgând de cablu și asigurați-vă că acesta nu se poate încurca.
7. Deconectați întotdeauna aparatul de la sursă dacă este lăsat nesupravegheat și înainte de asamblare, demontare sau curățare. Utilizatorul nu trebuie să lase dispozitivul nesupravegheat în timp ce este conectat la priză.
8. Acest aparat trebuie utilizat numai în scopuri casnice și în aplicații similare.
9. Acest aparat este destinat exclusiv utilizării în interior
10. Pentru a vă proteja împotriva electrocutării, nu introduceți cablul, fișa sau carcasa aparatului (corpul motorului) în apă sau în orice alt lichid.
11. Aparatul nu este destinat să funcționeze cu ajutorul unui temporizator extern sau cu un sistem separat de control de la distanță. Dispozitivul dumneavoastră nu trebuie conectat la același cablu de alimentare sau siguranță cu un alt dispozitiv.

12. Utilizați numai ștecherul de alimentare și priza de alimentare corespunzătoare pentru acest dispozitiv.
13. Nu utilizați acest aparat lângă apă, într-un subsol umed sau lângă o piscină. Nu expuneți dispozitivul în lumina directă a soarelui, umiditate sau praf excesiv.
14. Dacă nu mențineți aparatul într-o stare curată, acest lucru ar putea duce la deteriorarea suprafeței și ar putea afecta negativ durata de viață a aparatului și, eventual, ar putea duce la o situație periculoasă. Astfel de daune nu sunt incluse în garanție.
15. **AVERTIZARE:** Opriți aparatul înainte de a schimba accesoriile sau de a vă apropia de piesele care se deplasează în funcționare.
16. Nu permiteți copiilor să folosească aparatul fără a fi supravegheați.
17. Nu trebuie utilizat un aparat de curățat cu abur.
18. Dacă dispozitivul dumneavoastră nu va fi utilizat pentru o perioadă lungă de timp, dispozitivul trebuie deconectat. Depozitați dispozitivul în locații uscate și închise.
19. Dispozitivul trebuie deconectat de la rețea în timpul lucrărilor de montare și întreținere sau reparații.
20. Utilizarea accesoriilor, nerecomandate sau care nu sunt vândute de producătorul aparatului, pot cauza pericole.
21. Nu folosiți aparatul decât în scopurile pentru ce a fost prevăzut.
22. Nu atingeți niciodată cuțitele și cuțitele pentru aluat în timpul funcționării. În timpul funcționării, asigurați-vă că părul lung, eșarfele, etc. nu sunt agățate în cuțite.
23. Acest dispozitiv este echipat cu un ștecher cu două borne pentru alimentarea cu curent alternativ. Unitatea are o izolație dublă (protecție de clasa II) și nu este necesară o împământare suplimentară.



### **Conexiunea electrică**

Asigurați-vă că tensiunea (a se vedea eticheta de identificare) și sursa de alimentare de la domiciliu se potrivesc.

Ștecherul trebuie introdus numai într-o priză instalată corect de 220-240 V ~ 50/60 Hz.

Nu există piese în interior ce pot fi reparate de utilizator. Pentru reparații consultați un service cu personal calificat.

Un cablu de alimentare scurt este prevăzut pentru a reduce pericolele care rezultă din încâlcire sau împiedicarea de un cablu lung. Un cablu prelungitor poate fi utilizat cu grijă, cu toate acestea, puterea electrică a acestuia trebuie să fie cel puțin la fel de mare ca puterea electrică a acestui aparat.

Cablul prelungitor nu trebuie lăsat să atârne peste tețghea sau masă, unde poate fi tras de copii sau unde cineva se poate împiedica de acesta.

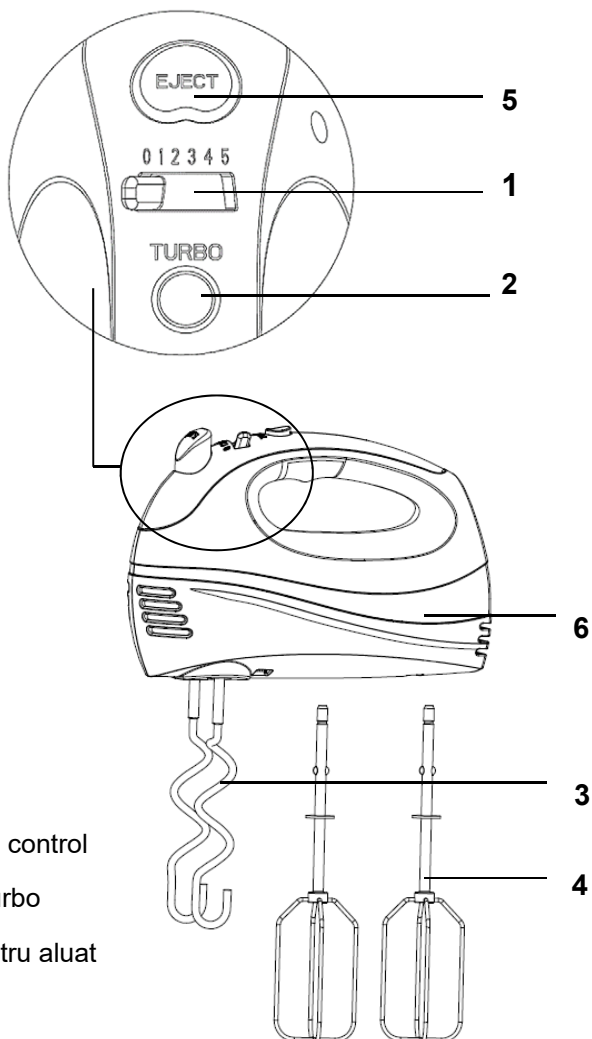
### **CURĂȚARE.**

**Înainte de a utiliza aparatul pentru prima dată, curățați cu atenție diferitele accesorii ale aparatului.**

1. După utilizare și înainte de curățare, scoateți ștecherul din priză.
2. Curățați corpul aparatului folosind doar o cârpă umezită.
3. Curățați telurile sau cârligele de aluat sub apă curentă sau în mașina de spălat vase. Clătiți și uscați complet înainte de depozitare.
4. După terminarea utilizării aparatului, este recomandat să curățați imediat accesoriile. Acest lucru va elimina orice murdărie sau reziduuri alimentare care pot să se usuze. Facilitând curățarea și împiedicând posibilitatea dezvoltării bacteriilor.

**NU SCUFUNDAȚI CABLUL DE ALIMENTARE ȘI  
CARCASA ÎN APĂ ȘI ÎN ORICE LICHID**

## NUMELE COMPONENTELOR



1. Buton de control
2. Buton Turbo
3. Cuțit pentru aluat
4. Tel
5. Buton pentru scoaterea cuțitelor
6. Carcasă

## CUM SĂ UTILIZAȚI

### Telurile și cârligele de aluat

1. Introduceți telurile sau cârligele de aluat până când sunt blocate în poziție. Introduceți întotdeauna accesoriul echipat cu o coroană dințată în deschizătura pusă pe aparat cu o coroană dințată în mod similar.
2. Conectați aparatul.
3. În funcție de cantitatea care trebuie pregătită. Puneți ingredientele într-un recipient adecvat.
4. Introduceți telurile sau cârligele în recipient și în aparat rotind butonul de comandă spre dreapta.
5. Deplasați butonul de control spre dreapta în poziția „1” - „6”.
6. În funcție de model, aparatul poate fi echipat cu un buton turbo, care permite aparatului să aibă o viteză mai mare.
7. După ce ați terminat de utilizat, reșetați butonul de control în poziția „0”.
8. Deconectați aparatul.
9. Scoateți telurile sau cârligele de aluat împingând butonul de evacuare.

### AVERTIZARE:

1. **După 5 minute de utilizare continuă, lăsați câteva minute să se răcească unitatea înainte de următoarea utilizare.**
2. **Nu acționați mai mult de 5 minute la un moment dat.**
3. **Pentru a preveni stropirea, țineți telurile în amestec și opriți întotdeauna mixerul înainte de a ridica telurile din amestec.**

**IMPORTANT:** Pentru a evita efortul inutil al motorului, nu utilizați mixerul pentru niciun amestec în care telurile/cârligele pentru aluat nu se rotesc liber.

### SUGESTII DE OPERARE:

Majoritatea rețetelor oferă timpul și viteza necesară.

**VITEZA 1-2:** Pentru amestecarea ingredientelor uscate cu lichide, baterea albușurilor de ou și a smântânii în amestecuri, amestecarea grăsimilor și sosurilor și zdrobirea legumelor pentru piure.

**VITEZA 3-4:** Pentru amestecarea amestecurilor de tort, budinci sau aluaturi. Utilizați cârligele pentru aluat atunci când amestecați aluatul sau amestecurile de tort mai dense. Pentru prepararea cremelor pe bază de lactate și zahăr.

**VITEZA 5:** Pentru frișcă, lapte sau praf, albușuri de ou sau ouă întregi. Pentru amestecarea cărnii tocate sau frământarea aluatului dens.

**TURBO:** Mai rapid decât viteza „5”



## DATE TEHNICE

	HM-400WP	HM-303WG	HM-200WO
Putere	400W	300W	200W
Sursa de alimentare	220-240V 50/60HZ	220-240V 50/60HZ	220-240V 50/60HZ
Clasa de protecție	Clasa II	Clasa II	Clasa II

## TRANSPORT ȘI SERVICE

**ATENȚIE:** Fiți atenți să nu scăpați dispozitivul. Dacă scăpați dispozitivul în timpul funcționării, deconectați-l mai întâi. Unele piese pot fi stricate și dispozitivul se poate deteriora în timpul căderii, în acest caz, verificați dispozitivul la un service autorizat înainte de folosire.

**AVERTIZARE:** Manipulare și transport. Este necesar să se efectueze transportul dispozitivului în propria cutie originală. Piesele metalice, din plastic sau din sticlă se pot sparge în timpul ambalării incorecte. Componentele sale electrice pot fi deteriorate.

Deconectați-l dacă doriți să-l transportați, întrețineți sau să-l reparați.

## ELIMINAREA ECHIPAMENTELOR ELECTRICE ȘI ELECTRONICE



Pentru a ne proteja mediul și pentru a recicla cât mai complet posibil materiile prime utilizate, consumatorul este rugat să returneze echipamentele inutilizabile în sistemul public de colectare a materialelor electrice și electronice.

Simbolul tăiat indică faptul că acest produs trebuie returnat la punctul de colectare a deșeurilor electronice pentru a recicla materiile prime cât mai bine posibil.

Prin asigurare acestui lucru pentru acest produs, veți preveni posibilele efecte negative asupra mediului și sănătății umane, care altfel ar fi cauzate din cauza eliminării necorespunzătoare a produsului respectiv. Reciclând materiile prime din acest produs, veți ajuta la păstrarea unui mediu sănătos și a resurselor naturale.

Pentru informații detaliate despre colecția de produse EE contactați distribuitorul de la care ați achiziționat produsul.

## DECLARAȚIA DE CONFORMITATE A UE

Acest dispozitiv este fabricat în conformitate cu standardele europene aplicabile și în conformitate cu toate directivele și reglementările aplicabile.



Declarația UE de conformitate poate fi descărcată de pe următorul link: [www.msan.hr/dokumentacijaartikala](http://www.msan.hr/dokumentacijaartikala)

MODEL

SERIE PRODUS

DATA VÂNZĂRII

NUMĂR FACTURĂ

SEMNAȚURĂ ȘI STAMPILĂ


**Stimate client,**

Îți mulțumim pentru achiziția produsului tău Vivax și sperăm că ești mulțumit de alegerea făcută. Dacă produsul tău are nevoie de reparații pe perioada garanției, te rugăm să contactezi vânzătorul sau să ne contactezi folosind datele de contact de mai jos.

**TE RUGĂM SĂ CITEȘTI CU ATENȚIE INSTRUCȚIUNILE DE UTILIZARE!**

M SAN Grupa d.d. garantează că acest produs nu are defecte de fabricație și nici defecte ale materialelor.

**CONDIȚII DE GARANȚIE:**

1. Consumatorul are dreptul la măsuri corective din partea vânzătorului, fără costuri, în caz de neconformitate a bunurilor, iar aceste măsuri corective nu sunt afectate de prezenta garanție comercială.
2. Garanția este de 24 de luni de la data vânzării (data facturii). În cazul în care produsul dumneavoastră nu funcționează corect în perioada de garanție o unitate de service agreeată și autorizată de către M SAN Grupa d.o.o. Service Centre va readuce produsul la conformitate gratuit.
3. Repararea sau înlocuirea produsului va fi făcută în cadrul unei perioade de timp rezonabile, stabilite de comun acord între vânzător și consumator. Perioada de timp stabilită nu poate depăși 15 zile calendaristice de la data la care consumatorul a adus la cunoștință vânzătorului, lipsa de conformitate a produsului.
4. În cazul lipsei conformității, consumatorul are dreptul de a solicita vânzătorului, ca măsură reparatorie, repararea produsului sau înlocuirea acestuia, în fiecare caz fără plată, exceptând situația în care solicitarea este imposibilă sau disproporționată, luând în considerare toate circumstanțele, inclusiv următoarele: a) valoarea bunurilor în cazul în care nu ar fi existat neconformitatea; b) gravitatea neconformității sau c) dacă măsura corectivă alternativă ar putea fi executată fără vreun inconvenient semnificativ pentru consumator.
5. În cadrul termenului de garanție, vânzătorul, prin unitățile service Electrolux indicate în anexă: repară, înlocuiește sau restituie contravaloarea produsului, după caz, în conformitate cu prevederile legale, fără nici un cost din partea consumatorului. Consumatorul are dreptul și la despăgubiri pentru pierderile suferite ca urmare a deficiențelor constatate în cadrul termenului de garanție.
6. Reparația în garanție a produsului va fi onorată doar în cazul în care prezenți factura de achiziție a produsului și acest certificat de garanție. M SAN Grupa d.o.o. Service Centre își rezervă dreptul de a refuza reparația în garanție a produsului dacă nu sunt îndeplinite cerințele conform legilor în vigoare.
7. Acest certificat de garanție nu este valabil pentru alte defecte decât cele ale materialelor sau de producție și în mod explicit nu acopera:
  - Revizii periodice, ajustări, mentenanță și înlocuiri de piese sau componente datorate uzurii normale a produsului;
  - Deteriorări ale produsului cauzate de accidente, neglijență în utilizare, modificări de orice natură, utilizare de piese sau componente neautorizate, utilizare necorespunzătoare, instalare necorespunzătoare, ambalare necorespunzătoare;
  - Deteriorări cauzate de fulgere, apă, foc, acte de război, acte de vandalism, diferențe de tensiune electrică, ventilație incorectă, sau altă cauza care nu este și nu poate fi controlată de către M SAN Grupa d.o.o.;
  - Produse care au seria modificată, ștearsă, lipsă sau ilizibilă.
  - Nerespectarea instrucțiunilor de folosire prezentate în manualul de utilizare al produsului.
8. M SAN Grupa d.d. nu este responsabilă pentru orice daună suferită de orice produs utilizat în conexiune cu acest produs, precum și fișierele de orice fel stocate sau utilizate de acestea.
9. Acest certificat de garanție este oferit persoanei care a achiziționat legal acest produs pentru toate perioada de 24 luni.
10. Această garanție constituie singurul remediu al cumpărătorului. M SAN Grupa d.o.o. nu va fi răspunzător pentru niciun cost de reparație sau înlocuire sau orice daune sau pierderi legate direct sau indirect de utilizarea defectuoasă a produsului.
11. Acest certificat de garanție este valabil doar pentru produsele achiziționate din țările menționate în acest document.
12. Acest certificat de garanție nu se aplică pentru accesorii, lămpi, filtre, piese de schimb sau orice altă componentă considerată consumabil.
13. Declarația de conformitate EU poate fi descărcată cu ușurință accesând site-ul: [www.msan.hr/dokumentacijaartikala](http://www.msan.hr/dokumentacijaartikala)

**Importator în EU:**

**M SAN GRUPA d.d., Dugoselska ulica 5,10372 Rugvica, tel: 01/3654-961, Croatia**  
**Tel: +385 1 3654-961, E-mail: [info@mrsevis.hr](mailto:info@mrsevis.hr), Web: [www.vivax.com](http://www.vivax.com)**

<b>DATĂ INTRARE IN SERVICE</b>		
<b>DATĂ REPARAȚIE</b>		
<b>DATĂ INTRARE IN SERVICE</b>		
<b>DATĂ REPARAȚIE</b>		
<b>DATĂ INTRARE IN SERVICE</b>		
<b>DATĂ REPARAȚIE</b>		

### Unitate de service Autorizata

#### Depanero S.R.L.

Șoseaua Virtuții nr. 148, sector 6, București

E-mail: [service@depanero.ro](mailto:service@depanero.ro)

Telefon : +40 742 726 843

Pentru o rezolvare rapida si eficienta legata de garantia produsului te rugam sa urmezi instructiunile de mai jos:

1. Acceseaza link-ul: <https://www.depanero.ro>  
Completeaza toate datele solicitate;
2. Numele tau si nr. facturii
3. Data facturii si denumirea produsului pe care doresti sa il trimiti in service
4. Data si adresa de la care sa fie preluat produsul de catre firma de curierat
5. Completeaza cu informatii despre defectul reclamat
6. Selecteaza „Trimite”.
  - Curierul va prelua produsul defect;
  - Noi vom repara produsul conform conditiilor de garantie;
  - Produsul va fi inapoiat catre tine prin curier.

Acceseaza <https://www.depanero.ro>, sectiunea Afla in ce stadiu este produsul tau ca sa urmaresti statusul, inclusiv e-mailurile pe care le primesti cu privire la situatia produsului tau

#### TV/AUDIO

*Durata medie de utilizare 7 ani. Disponibilitate minima garantata pentru piesele de schimb si actualizarile pentru software si firmware 8 ani de la iesirea produsului din productie*

#### ELECTROCASNICE MARI

*Durata medie de utilizare 5 ani. Disponibilitate minima garantata pentru piesele de schimb 7 ani de la iesirea produsului din productie*

#### ELECTROCASNICE MICI

*Durata medie de utilizare 4 ani.*



**VIVAX**

[www.vivax.com](http://www.vivax.com)