

VIVAX

Simply good.

HM-550WB

HU

Használati utasítás

CE **RoHS** 

KÉZI MIXER

HM-550WB



Fontos, hogy a termék használata előtt olvassa el ezeket az utasításokat, és erősen javasoljuk, hogy tartsa biztonságos helyen későbbi felhasználás céljából..

ÜDVÖZÖLJÜK!

Ez a készülék kielégíti a legmagasabb szintű szabványokat, az innovatív technológiát és a használat során a nagyfokú kényelmet és hatékonyságot.

Olvassa el figyelmesen ezt a használati utasítást mielőtt elkezdené használni az új háztartási gépét, majd az esetleges későbbi felhasználás miatt tartsa könnyen elérhető helyen.

Amennyiben követi a használati utasításban leírtakat, ez a készülék hűségesen fogja Önt szolgálni sok éven át.

OLVASSA EL FIGYELMESEN EZT AZ UTASÍTÉST ÉS EZUTÁN TARTSA KÖNNYEN ELÉRHETŐ HELYEN, HOGY A JÖVŐBEN IS TUDJA MAJD HASZNÁLNI!

HA ELADJA VAGY ELAJÁNDÉKOZZA EZT A KÉSZÜLÉKET, FELTÉTLENÜL MELLÉKELJE A KÉSZÜLÉKHEZ EZT AZ UTASÍTÁST IS!

FONTOS FIGYELMEZTETÉSEK ÉS BIZTONSÁGI UTASÍTÁSOK



Az egyenlő oldalú háromszögben lévő villám jele arra figyelmezteti felhasználót, hogy veszélyes és szigetetlen feszültség van a készülék belsejében, amely elég erős lehet ahhoz, hogy áramütés veszélyét hordozza magában.



Az egyenlő oldalú háromszögben található felkiáltójel arra figyelmezteti a felhasználót, hogy a készülékhez fontos használati és karbantartási utasítást mellékeltek.

**⚡ ÓVATOSAN ⚠
ÁRAMÜTÉS VESZÉLYE ÁLL FENN
NE NYISSA KI**

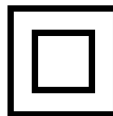
Ne vegye le a készülék fedelét. Tilos a felhasználónak a készüléken bármilyen javítást és átalakítást végezni. Ezt a munkát engedje át a meghatalmazott szakembernek.

BIZTONSÁGI INTÉZKEDÉSEK

1. A készüléket csökkent fizikai, érzékszervi vagy mentális képességekkel rendelkező, illetve tapasztalattal és tudással nem rendelkező személyek használhatják, ha felügyeletet kaptak, vagy a készülék biztonságos használatára vonatkozó utasításokat kaptak, és megértették az ezzel járó veszélyeket.
2. A készüléket 8 évesnél idősebb gyermekek használhatják, ha felügyeletet kaptak, vagy ha a készülék biztonságos használatára vonatkozó utasításokat kaptak, és ha megértik az ezzel járó veszélyeket.
3. Ezt a készüléket gyermekek nem használhatják.
A készüléket és annak kábelét tartsa távol a 8 évnél fiatalabb gyermekektől.
4. Gyermekek nem játszhatnak a készülékkel.
5. A tisztítást és a felhasználói karbantartást nem végezhetik gyermekek, kivéve, ha 8 évesnél idősebbek és felügyelet alatt állnak.
6. Ha a tápkábel megsérült, a veszély elkerülése érdekében a gyártónak, annak szervizképviselőjének vagy hasonlóan képzett személynek ki kell cserélnie.
7. Soha ne húzza ki a tápkábelt a csatlakozóból a kábel megrántásával. Ne érintse meg nedves kézzel a tápkábelt. Soha ne mozgassa a készüléket a kábelnél fogva, és ügyeljen arra, hogy a vezeték ne akadjon be.
8. Mindig válassza le a készüléket a hálózatról, ha felügyelet nélkül hagyja, valamint összeszerelés, szétszerelés vagy tisztítás előtt. A felhasználó nem hagyhatja felügyelet nélkül a készüléket, amíg az a hálózatra van csatlakoztatva.
9. Ez a készülék csak háztartási célokra és hasonló célokra használható.
10. Ez a készülék csak beltéri használatra
11. Az áramütés elleni védelem érdekében ne merítse a

- vezetékét, a csatlakozódugót vagy a készülékházat (motorházat) vízbe vagy más folyadékba.
12. A készüléket nem szabad külső időzítővel vagy külön távirányító rendszerrel működtetni. A készüléket nem szabad ugyanahhoz a tápkábelhez vagy biztosítékhoz csatlakoztatva használni egy másik eszközzel.
 13. Csak ehhez a készülékhez megfelelő hálózati csatlakozót és csatlakozóaljzatot használja.
 14. Ne használja a készüléket víz közelében, nedves pincében vagy úszómedence közelében. Ne tegye ki a készüléket közvetlen napfénynek, nedvességnek vagy túlzott pornak.
 15. Ne hagyja, hogy a tápkábel lelógjon az asztal vagy polc széléről, és ne érjen forró felületekhez
 16. A készülék tisztán tartásának elmulasztása a felület károsodásához vezethet, ami hátrányosan befolyásolhatja a készülék élettartamát, és veszélyes helyzetet eredményezhet. Az ilyen károk nem tartoznak a garancia körébe.
 17. **FIGYELEM:** Kapcsolja ki a készüléket, mielőtt tartozékokat cserél, vagy használat közben mozgó alkatrészekhez nyúlna.
 18. Ne engedje, hogy gyermekek felügyelet nélkül használják a készüléket.
 19. A gőztisztítót nem szabad használni.
 20. Ha a készüléket hosszabb ideig nem használja, ki kell húzni a konnektorból. Tárolja készülékét száraz és zárt helyen.
 21. A készülék gyártója által nem ajánlott vagy nem forgalmazott tartozékok használata veszélyeket okozhat.
 22. Ne használja a készüléket a rendeltetésétől eltérően.
 23. Működés közben soha ne érintse meg a késeket és a tésztalapátokat. Működés közben ügyeljen arra, hogy hosszú haja, sála stb. ne lógjon bele a pengébe.

24. Ez a készülék kétpólusú csatlakozóval van felszerelve a váltakozó áramhoz. Az egység kettős szigeteléssel rendelkezik (II. osztályú védelem), és nincs szükség további földelésre.



25. Ezt a készüléket háztartási és hasonló alkalmazásokra tervezték, mint például:

Személyzeti konyhák üzletekben, irodákban és más munkakörnyezetekben;

Parasztházak;

ügyfelek által szállodákban, motelekben és egyéb lakóhelyiségekben;

Bed and breakfast típusú környezetek.

Elektromos csatlakoztatás:

Ellenőrizze le, hogy a készüléken feltüntetett névleges feszültség megfelel-e az Ön hálózati feszültségének. A tápkábel dugóját csak 220-240 V ~ 50 Hz –ú dugaszolóaljzatba szabad bedugni.

A készüléken ne végezzen a tisztításon és a karbantartáson kívül semmilyen más műveletet. Ne próbálja meg megjavítani a készüléket vagy ennek az alkatrészeit kicserélni. Ezekért a műveletekért lépjen kapcsolatba a meghatalmazott szervizzel.

A készülék rövid tápkábellel rendelkezik, hogy csökkenjen annak a veszélye, hogy valaki belegabalyodjon vagy elbotoljon benne. Használhat hosszabbítókábelt, de ennek a karakterisztikáinak ugyanolyannak vagy erősebbnek kell lennie mint a készülék tápkábeljének a karakterisztikái.

A hosszabbítókábel nem lóghat le az asztalról vagy a polcra, hogy a gyerekek ne érhesék azt el vagy ne gabalyodjanak bele.

TISZTÍTÁS

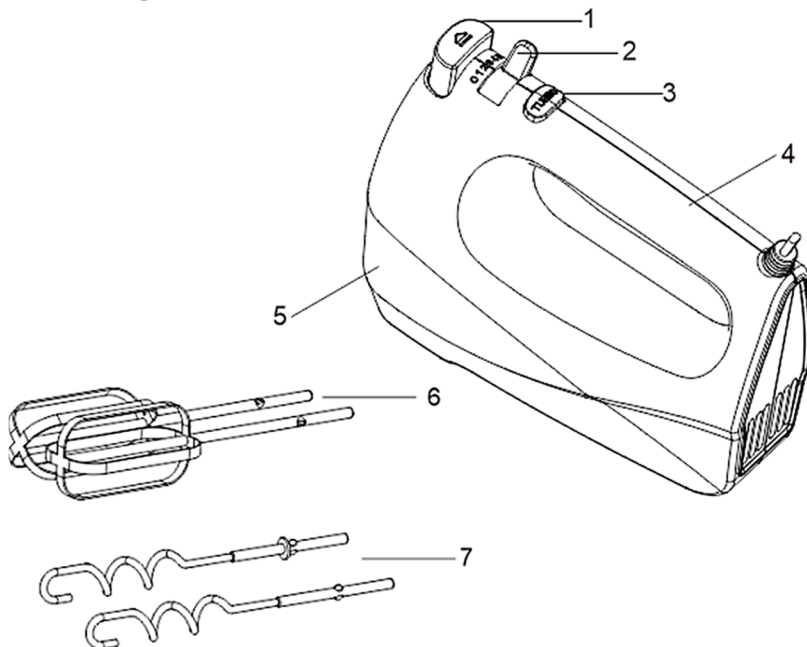
Javasoljuk, hogy a készüléket és a tartozékokat az első használat előtt alaposan és figyelmesen tisztítsa meg.

1. A használat után és a tisztítás előtt áramtalanítsa a készüléket és várja meg amíg teljesen lehűlik.

2. A készülék házát törölje át nedves puha ruhával vagy konyhai papírtörővel.
3. Tisztítsa meg a habverőket és atésztakeverőket folyóvízzel vagy mosogatógépben. Alaposan szárítsa meg őket mielőtt elrakná.
4. Javasoljuk, hogy a használat után azonnal tisztítsa meg a felszerelést. Így el tudja távolítani az összes ételmaradékot, megkönnyíti a tisztítást és csökkenti a baktériumok elszaporodásának az esélyét.
5. Ne használjon a tisztításhoz súrolóruhát vagy – keféket, mert ez visszafordíthatatlan sérüléseket okozhat a készülék felületén.

**A KÉSZÜLÉKET VAGY A KÉSZÜLÉK KÁBELJÉT NE
MERÍTSE VÍZBE VAGY MÁS FOLYADÉKBA**

ALKATRÉS Z NEVE

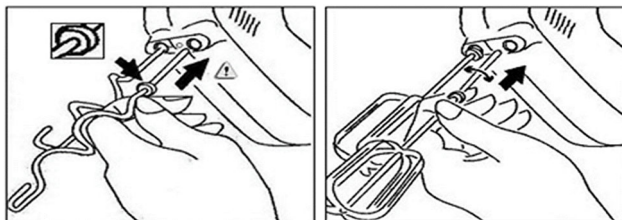


- | | |
|-----------------|-----------------|
| 1. EJECT gomb | 5. Alapburkolat |
| 2. Sebességgomb | 6. Poharak |
| 3. Turbó gomb | 7. Tészta horog |
| 4. Fogantyú | |

HOGYAN KELL HASZNÁLNI

Habverők és tésztakampók

1. Helyezze be a habverőket vagy a tésztakampókat, amíg a helyükre nem rögzülnek. Mindig helyezze be a fogazott koronával ellátott tartozékot a készüléken lévő nyílásba, amelyet hasonló fogazatú koronával jelölt.



2. Csatlakoztassa a készüléket.
3. Az elkészítendő mennyiségtől függően. Helyezze az összetevőket egy megfelelő edénybe.
4. A habverőket vagy a kampókat forgatással merítse a tartályba és a készülékbea vezérlőgombot jobbra.
5. Forgassa el a vezérlőgombot jobbra az "1"- "6" állásban.
6. Típustól függően a készülék felszerelhető turbógombbal, amely lehetővé teszi az Ön készülékét.
7. Ha befejezte a használatát, állítsa vissza a vezérlőgombot pozícióba "0".
8. Húzza ki a készüléket.
9. A kidobó fogantyú megnyomásával távolítsa el a habverőket vagy a tésztakampókat.

VIGYÁZAT:

1. **5 perc folyamatos használat után a következő használat előtt hagyja néhány percig lehűlni a készüléket.**
2. **Egyszerre ne működtesse 5 percnél tovább.**
3. **A fröcskölés elkerülése érdekében tartsa a habverőket a keverékben, és mindig kapcsolja ki a keverőt, mielőtt kiemeli a habverőt a keverékből.**

FONTOS:A motor szükségtelen megterhelésének elkerülése érdekében ne használjon keverőt olyan keverékhez, amelyben a habverők/tésztakampók nem forognak szabadon.

HASZNÁLATI TANÁCSOK:

A legtöbb recept biztosítja a szükséges időt és sebességet.

SEBESSÉG 1-2: Száraz hozzávalók folyadékkal való összekeveréséhez, habbá vert tojásfehérjéhez és tejszínhez keveréshez, szószok és szószok keveréséhez és zöldségek pépesítéséhez.

SEBESSÉG 3-4: Süteménykeverékek, pudingok vagy tészták keveréséhez. A tésztakampók használatához tészta vagy nehezebb süteménykeverékek keveréséhez. A zsiradék és a cukor együtt krémezéséhez.

SEBESSÉG 5: Tejszín, párolt vagy tejpor, tojásfehérje vagy egész tojás felveréséhez. Darált hús keveréséhez vagy nehéz tészta dagasztásához.

TURBO: Gyorsabb, mint az "5" sebesség

MŰSZAKI ADATOK

	HM-550WB
Erő	550W
Tápegység	220-240V/ 50/60Hz
Védelmi osztály	osztály II

SZÁLLÍTÁS és SZERVÍZ

VIGYÁZAT

Ügyeljen arra, hogy a használat során a készülék stabil legyen. Ha a működés során leesik vagy felborul a készülék, először is áramtalanítsa azt. Némely részek meghibásodhatnak és a készülék megsérülhet a leesés alkalmával. Ebben az esetben először is nézesse meg a meghatalmazott szervíz szakemberével a készüléket és csak azután használja tovább.

FIGYELMEZTETÉS

Kezelés és szállítás. A készüléket az eredeti csomagolásban kell szállítani. A műanyag részek eltörhetnek a nem megfelelő szállítás során és a nem megfelelő csomagolás miatt. Emellett károsodhatnak az elektromos részek is. Az áthelyezés, karbantartás vagy javítás alatt áramtalanítsa a készüléket.

KÖRNYEZETBARÁT ÁLLÁSPONT



Az ezzel a jellel megjelölt termékek azt jelzik, hogy a termék az elektromos és elektronikus felszerelés csoportba (EE Termékek) tartoznak és tilos őket a háztartási vagy a nagyméretű hulladékkal együtt tárolni.

A termék helyes kezelésével, gondoskodásával és újrahasznosításával megakadályozható a potenciális negatív következmények jelentkezését az emberi egészségre és a környezetre, ezek jelentkezhetnek a termékről való nem megfelelő gondoskodás hiányában vagy annak kidobásával. További tudnivalóért ennek a terméknek az újrahasznosításáról vagy a róla való gondoskodásról, kérjük lépjen kapcsolatba az Ön helyi irodájával ahol a veszélyes hulladékokról avló gondoskodást végzik vagy az üzlettel ahol a készüléket vásárolta

EU NYILATKOZAT A MEGFELELŐSSÉGRŐL

Ez a készülék az érvényben lévő európai normákkal összhangban lett gyártva és megfelel minden érvényben lévő Irányelvnek és Rendelkezésnek.

Az EU Megfelelősségi nyilatkozatot a következő linkről tudja letölteni: www.msan.hr/dokumentacijaartikala
www.msan.hr/dokumentacijaartikala



TISZTELT VÁSÁRLÓNK!

Köszönjük, hogy a VIVAX terméket választotta és reméljük, hogy hosszú időn keresztül elégedett lesz a vásárlásával.

Jelen Jótállási Jegy alapján a termékre a forgalmazó (importőr) és/vagy gyártó az itt meghatározott jótállási feltételekkel jótállást vállal az alább feltüntetett termékre, mely jótállásra vonatkozó igényét a termék vásárlója, amennyiben fogyasztónak tekintendő, közvetlenül a forgalmazónál illetve a gyártó által megbízott szervizhálózatban érvényesítheti.

KÉRJÜK, HOGY MIELŐTT ELKEZDENÉ HASZNÁLNI A KÉSZÜLÉKET, OLVASSA EL FIGYELMESEN A KÉSZÜLÉKHEZ MELLÉKELT HASZNÁLATI UTASÍTÁST!

JÓTÁLLÁSI JEGY

VIVAX

HU

TERMÉK MEGNEVEZÉSE:

TÍPUSA:

GYÁRI SZÁMA:

VÁSÁRLÁS IDŐPONTJA:

**A TERMÉK FOGYASZTÓI
ÁRA**

KERESKEDŐ BÉLYEGZŐJE:

Jótállási feltételek

Fogyasztók (a szakmája, önálló foglalkozása vagy üzleti tevékenysége körén kívül eljáró természetes személy – Ptk. 8.1.§ 3. pont) és Forgalmazók vonatkozásában.

1. A kötelező jótállás jogsalapja és időtartama

- 1.1 A Fogyasztó és Forgalmazó közötti szerződés keretében eladott új tartós fogyasztási cikkekre („Fogyasztási cikk”) Forgalmazót jótállási kötelezettség terheli, amelynek időtartama az egyes tartós fogyasztási cikkekre vonatkozó kötelező jótállásról szóló 151/2003. (IX. 22.) Korm. rendelet 2.§ (1) bekezdése alapján 10.000,- Ft-ot elérő, de 100.000,- Ft-ot meg nem haladó eladási ár esetén 1 év, 100.000,- Ft-ot meghaladó, de 250.000,- Ft-ot meg nem haladó eladási ár esetén 2 év, 250.000,- Ft eladási ár felett 3 év („Kötelező jótállás”) a Korm. rendelet 1. számú mellékletében felsorolt új fogyasztási cikkekre.
- 1.2 Ezen határidők elmulasztása jogvesztéssel jár.
- 1.3 A jótállási határidő a Fogyasztási cikk fogyasztó részére történő átadása, vagy ha az üzembe helyezést a Forgalmazó vagy annak megbízottja végzi, az üzembe helyezés napjával kezdődik.
- 1.4 Ha a Fogyasztó a Fogyasztási cikket az átadástól számított 6 hónapon túl helyezteti üzembe, a jótállás kezdő időpontja a Fogyasztási cikk átadásának napja.
- 1.5 A Fogyasztási cikk kijavítása esetén a jótállás időtartama meghosszabbodik a javításra átadás napjától azzal az idővel, amely alatt a Fogyasztó a Fogyasztási cikket rendeltetésszerűen nem használhatta.
- 1.6 A Kötelező jótállás Magyarország közigazgatási területére érvényes Forgalmazó vonatkozásában.

2. Vállalt jótállás

- 2.1 A Forgalmazó a Kötelező jótállás sávos, eladási árhoz kötött jótállási szabállyal szemben egységesen 2 év kötelező jótállást biztosító megoldást vállal jelen jótállási jeggyel megvásárolt Fogyasztási cikke, kivéve mobiltelefon tablet, okosóra termékeket, melyekre a jótállási idő 1 év. A következőkben a Vállalt jótállási időn belül a jótállás szabályai megegyeznek a kötelező jótállás szabályaival. A Vállalt jótállás Magyarország közigazgatási területére érvényes forgalmazó vonatkozásában

3. A jótállás jogosultja és kötelezettje

- 3.1. A jótállási kötelezettség teljesítése azt a vállalkozást terheli, amelyet a Fogyasztóval kötött szerződés a szerződés tárgyát képező szolgáltatás nyújtására kötelez, vagyis a Forgalmazót.
- 3.2. A jótállásból eredő jogokat a Fogyasztási cikk tulajdonosa érvényesítheti, feltéve, hogy fogyasztónak minősül.

4. A jótállásból eredő jogok érvényesítése

- 4.1. A Kötelező jótállásból eredő jogok a jótállási jeggyel érvényesíthetőek. A jótállási jegy Fogyasztó rendelkezésére bocsátásának elmaradása esetén a szerződés megkötését bizonyítottan kell tekinteni, ha az ellenérték megfizetését igazoló bizonylatot - az általános forgalmi adóról szóló törvény alapján kibocsátott számlát vagy nyugtát - a Fogyasztó bemutatja. Ebben az esetben a jótállásból eredő jogok az ellenérték megfizetését igazoló

bizonylattal érvényesíthetőek. Kérjük ellenőrizze, hogy az eladó vállalkozás a jótállási jegyet szabályosan töltötte-e ki, amelynek tartalmaznia kell: a vállalkozás nevét, címét; a Fogyasztási cikk azonosítására alkalmas megnevezését és típusát, gyártási számát; a gyártó nevét, címét, ha a gyártó nem azonos a vállalkozással; szerződés-kötés, a Fogyasztási cikk Fogyasztó részére történő átadásának vagy - a Forgalmazó vagy közreműködője általi üzembe helyezés időpontját; a Forgalmazó bélyegzőnyomatát és a képviselőtében eljáró személy aláírását. A jótállási jegy Fogyasztó rendelkezésére bocsátásának elmaradása, annak szabálytalanság és/vagy hiányos kitöltése a Fogyasztó jogszabályból eredő, a Kötelező jótállásra vonatkozó jogait nem érinti.

- 4.2. A Vállalt jótállásból eredő jogok szabályosan kitöltött jótállási jeggyel és a számla vagy nyugta birtokában érvényesíthetőek.

5. A jótállási kötelezettség

- 5.1. A jótállási kötelezettség Forgalmazót a fentiekben meghatározottak szerinti módon, a jótállási időtartamon belül érvényesített igények esetén terheli. Ha a Forgalmazó kötelezettségének a Fogyasztó felhívására - megfelelő határidőben - nem tesz eleget, a jótállási igény a felhívásban tűzött határidő elteltétől számított három hónapon belül akkor is érvényesíthető bíróság előtt, ha a jótállási idő már eltelt. E határidő elmulasztása jogvesztéssel jár.
- 5.2. A kijavítás iránti igény a Fogyasztási cikket értékesítőnél, a vásárlás helyén, a Forgalmazó székhelyén, bármely telephelyén, fióktelepén, és a jelen jótállási jegyen feltüntetett javítószolgálatánál, szakszervizénél érvényesíthető.
- 5.3. Felhívjuk figyelmét, hogy a hiba felfedezése után késedelem nélkül köteles a hibát a Forgalmazóval közölni. A hiba felfedezésétől számított két hónapon belül közölt hibát késedelem nélkül közölnie kell tekinteni. A közlés késedeleméből eredő kárért a Fogyasztó felelős.
- 5.4. A jótállásból eredő jogokat a dolog tulajdonjogának átruházása esetén az új tulajdonos érvényesítheti a Forgalmazóval szemben.

6. Az Ön jótálláson, szavatosságon alapuló jogai

- 6.1. A Fogyasztó jótállási-, szavatossági igénye alapján jogosult választása szerint:
 - a) kijavítást vagy kicserélést igényelni, kivéve, ha a választott jótállási-, szavatossági jog teljesítése lehetetlen, vagy ha az a Forgalmazónak - másik jótállási-, szavatossági igény teljesítésével összehasonlítva - aránytalan többletköltséget eredményezne, figyelembe véve a Fogyasztási cikk hibátlan állapotban képviselt értékét, a szerződésszegés súlyát és a jótállási-, szavatossági jog teljesítésével a Fogyasztóknak okozott érdeksérelmet; vagy
 - b) az ellenszolgáltatás arányos leszállítását igényelheti, vagy a hibát a Forgalmazó költségére maga kijavíthatja vagy mással kijavíttathatja, vagy a szerződéstől elállhat, ha a Forgalmazó a kijavítást vagy a kicserélést nem vállalta, e kötelezettségének az alábbiak szerinti feltételekkel nem tud eleget tenni, vagy ha a Fogyasztónak a kijavításhoz vagy kicseréléshez fűződő érdeke megszűnt.
- 6.2. Felhívjuk szíves figyelmét, hogy jelentéktelen hiba miatt elállásnak nincs helye.
- 6.3. Tájékoztatjuk Önt, hogy jogosult a választott jótállási-, szavatossági jogáról másra áttérni, azonban az áttéréssel okozott költséget köteles a Forgalmazónak megfizetni, kivéve, ha az áttérésre a Forgalmazó adott okot, vagy az áttérés egyébként indokolt volt.
- 6.4. Tájékoztatjuk Önt, hogy ha a Fogyasztási cikk meghibásodása miatt a vásárlástól (üzembe helyezettől) számított három munkanapon belül érvényesít csereigényt, a Forgalmazó nem hivatkozhat a Ptk. 6:159. § (2) bekezdés a) pontja értelmében aránytalan többletköltségre, hanem köteles a Fogyasztási cikket kicserélni, feltéve, hogy a meghibásodás a rendeltetésszerű használatot akadályozza.

7. A Forgalmazó jótálláson alapuló kötelezettségei

- 7.1. A Fogyasztó által bejelentett kijavítás iránti igényről jegyzőkönyvet kell felvenni, amelyben rögzíteni szükséges a Fogyasztó nevét, címét; nyilatkozatát arról, hogy hozzájárul a jegyzőkönyvben rögzített adatainak a GDPR rendelkezésekben meghatározottak szerinti kezeléséhez; a Fogyasztási cikk pontos megnevezését, vételárát; az értékesítés, üzembe helyezés időpontját; a hiba bejelentésének időpontját; a hiba leírását; jótállási igénye alapján a Fogyasztó által érvényesíteni kívánt jogot; a jótállási igény rendezésének módját vagy az igény elutasításának indokát, illetve azt az időpontot, amikor a Fogyasztó a kijavított Fogyasztási cikket átveheti. Ha a Forgalmazó jótállási kötelezettségének a Fogyasztó által érvényesíteni kívánt jogtól eltérő módon tesz eleget, ennek indokát. A jegyzőkönyv tartalmazza, hogy a Fogyasztó jogvita esetén a megyei (fővárosi) kereskedelmi és iparkamarák mellett működő békéltető testület eljárását is kezdeményezheti. A jegyzőkönyv másolatát haladéktalanul, igazolható módon a Fogyasztó rendelkezésére kell bocsátani.
Ha a Forgalmazó vagy a Fogyasztási cikk eladója a Fogyasztó jótállási igényének teljesíthetőségéről annak bejelentésekor nem tud nyilatkozni, álláspontjáról öt munkanapon belül, igazolható módon köteles értesíteni a Fogyasztót.
Felhívjuk szíves figyelmét, hogy a jótállási igény bejelentése nem minősül a fogyasztóvédelemlről szóló törvény szerinti panasznak.
- 7.2. A Forgalmazónak törekednie kell arra, hogy a kijavítást vagy kicserélést legfeljebb tizenöt napon belül elvégezze. Ha a kijavítás vagy kicserélés a tizenöt napot meghaladja, a Fogyasztót köteles Forgalmazó értesíteni elektronikus – vagy más, átvétel igazolására alkalmas úton a kijavítás vagy csere várható időtartamáról.

- 7.3 A kijavítás során a Fogyasztási cikkbe csak új alkatrész kerülhet beépítésre.
- 7.4 A kicserélés iránti igény teljesítésekor a Fogyasztási cikk eladója, vagy a Forgalmazó a jótállási jegyen köteles feltüntetni a kicserélés tényét és időpontját.
- 7.5 Ha a kötelező jótállási időtartam alatt a Fogyasztási cikk első javítása során megállapítást nyer, hogy az nem javítható, Forgalmazó köteles azt 8 napon belül kicserélni – kivéve ha a Fogyasztó eltérően rendelkezik. Ha erre nincs lehetőség, köteles a bemutatott bizonylaton feltüntetett vételárat 8 napon belül visszatéríteni a Fogyasztónak.
- 7.6 Ha a kötelező jótállási időtartam alatt a Fogyasztási cikk háromszori kijavítását követően újra meghibásodik, a 151/2003. (IX. 22.) Korm. rendelet 5.§ (6) bekezdésébe foglalt jogkövetkezmények alkalmazandók.
- 7.7 Ha a Fogyasztási cikk kijavítására az igény közlésétől számított 30. napig nem kerül sor, a 151/2003. (IX. 22.) Korm. rendelet 5.§ (7) bekezdésébe foglalt jogkövetkezmények alkalmazandók.
A 7.5., 7.6. és 7.7 pontokban foglalt rendelkezések nem vonatkoznak többek között az elektromos kerékpárra, elektromos rollerre és quadra.
- 7.8 Felhívjuk szíves figyelmét, hogy a rögzített bekötésű, illetve a 10 kg-nál súlyosabb, vagy tömegközlekedési eszközön kézi csomagként nem szállítható Fogyasztási cikket az üzemeltetés helyén köteles a Forgalmazónak javítania. Ha a kijavítás az üzemeltetés helyén nem végezhető el, az el- és visszaszállításról a Forgalmazó köteles gondoskodni azzal, hogy a Fogyasztási cikk le- és visszaszerelése a Fogyasztó feladata. A Forgalmazó köteles Önnel egyeztetni az Ön által megadott elérhetőségek egyikén a helyszíni javítás, illetve el- és visszaszállítás időpontjáról.
- 7.9 A jótállási kötelezettség teljesítésével kapcsolatos költségek a Forgalmazót terhelik.

8. A jótállással kapcsolatos egyéb rendelkezések

- 8.1 A jótállási igényt a Fogyasztási cikk minden olyan hibája miatt határidőben érvényesítettnek kell tekinteni, amely a megjelölt hibát előidézte. Ha a Fogyasztó a jótállási igényét a Fogyasztási cikk - a megjelölt hiba szempontjából - elkülönítható része tekintetében érvényesíti, az igény a Fogyasztási cikk egyéb részeire nem minősül érvényesítettnek.
- 8.2 A jótállási igény teljesítése során a Fogyasztási cikkben tárolt adatok és információk megrongálódhatnak, megsemmisülhetnek vagy elveszhetnek. Az ilyen megrongálódásért, megsemmisülésért vagy elveszésért, valamint az ebből eredő kárért a Forgalmazó a felelősségét kizárja. Ezért felhívjuk szíves figyelmét, hogy a Fogyasztási cikken tárolt adatállomány, a beállítások mentésére, megőrzésére fordítson figyelmet.
- 8.3 A jótállás körébe nem tartozik a Fogyasztási cikk üzembe helyezése, beállítása.
- 8.4 A Fogyasztási cikk nem megfelelő módon, vagy hosszabb ideig történő tárolása annak üzembe helyezése nélkül a műszaki állapotának romlását idézheti elő.

9. A Forgalmazó jótállási kötelezettségének korlátozása, kizárása

- 9.1 Kérjük, hogy ügyeljen a Fogyasztási cikkhez csatolt használati útmutatóban foglaltak maradéktalan betartására. A Forgalmazó mentesül a jótállási kötelezettség alól, ha bizonyítja, hogy a hiba oka a nem rendeltetésszerű használat, mechanikai sérülés (leejtés, leesés), szakszerűtlen kezelés, nem megfelelő összeállítás, átalakítás, helytelen tárolás, nem megfelelő feszültség használata, beázás, elemi csapás vagy az értékesítés utáni bármilyen külső behatás eredménye, továbbá ha a Fogyasztási cikket nem a jelen jótállási jegyen kijelölt javítószolgálatnál, szervizben javították.
- 9.2 Amennyiben a Fogyasztási cikken igazolására szolgáló záró matrica (plomba) található, kérjük azt ne sértse meg, ne távolítsa el. Mielőtt olyan feliratot, vagy matricát szeretne eltávolítani a Fogyasztási cikkről, amelyet a kezelési útmutató nem jelez, kérjük konzultáljon velünk. A Fogyasztási cikk nem megfelelő tisztításából adódó meghibásodás a jótállás kizárását eredményezheti. Mivel a karbantartási munkák elvégzése, illetve elvégzetése a Fogyasztó feladatát képezi, ha a Fogyasztási cikk meghibásodására e karbantartási kötelezettség elmulasztása is közrehatott, a közrehatása arányában a fogyasztó köteles viselni a javítás költségei arányosrészét.
- 9.3 Az akkumulátor helytelen kezelése ahhoz vezethet, hogy a törvényes jótállási idő lejáratánál hamarabb is tönkrement. Az akkumulátor nem gyári töltővel való töltése, valamint nem rendeltetésszerű használata a jótállás kizárását eredményezheti.
- 9.4 Az esőben történő használat, mosás, vagy egyéb okból történő beázás miatt keletkezett károsodásra a jótállás nem terjed ki.
- 9.5 A jótállás nem vonatkozik a fogyó-kopó alkatrészek (pl. akkumulátor kapacitás, gumiabroncsok, védő-, takaróanyagok) rendeltetéses elhasználódására, mindez azonban nem érinti a fogyó-kopó alkatrészeknek a polgári jog fogalomhasználatára szerinti hibája esetén fennálló jótállási kötelezettséget. A termék mechanikus sérülésére visszavezethető hibára a jótállás nem terjed ki.
- 9.6 A 10.000,- Ft eladási ár feletti közlekedési eszközök, így különösen, de nem kizárólagosan elektromos roller, elektromos kisautó esetében a Fogyasztási cikk maximális teherbírása összesen 100 kg. A túlerhelésből eredő károkról a jótállás nem vonatkozik.
- 9.7 A jelen főpontban meghatározott jótállás kizárása többek között érvényes a porszívók szűrői rendszeres tisztításának és karbantartásának elmaradása miatt bekövetkező meghibásodásokra. Különösen fontos, hogy a használati útmutatóban foglaltakat tartsa be.
- 9.8 Az LCD és a LED kijelzőkkel ellátott Fogyasztási cikkeken a működésükből eredendően hibás képpontok keletkezhetnek. A készülék nem tekinthető pixelhibásnak TV-k esetében, amennyiben a kijelzőn a hibás, nem működő képpontok száma 8 darabot nem haladja meg, és ezen belül a hibás, állandóan világosan égő képpontok száma a 2

darabot nem haladja meg, valamint két világos hibás képpont távolsága legalább 10 mm, és két állandóan sötétan maradó hibás képpont távolsága legalább 10 mm. Minden más termék esetében max. 2 képpont (pixel) színeltérése, vagy 1 képpont nem megfelelő működése (megjelenítési szintől független állandó világítás vagy (kiégés) miatt. A mindenkori magyar és nemzetközi szabványoknak megfelelő, a specifikáción belüli képpont-hibákért nem áll fenn jótállási kötelezettsége Forgalmazónak.

Vonatkozó jogszabályok:

- a Polgári Törvénykönyvről szóló 2013. évi V. törvény
- az egyes tartós fogyasztási cikkekre vonatkozó kötelező jótállásról szóló 151/2003. (IX. 22.) Korm. rendelet
- a fogyasztó és vállalkozás közötti szerződés keretében eladott dolgokra vonatkozó szavatossági és jótállási igények intézésének eljárási szabályairól szóló 19/2014. (IV. 29.) NGM rendelet (18/2020. (VI.12.) ITM rendelet)
- a fogyasztási cikkek adásvételének és a kapcsolódó jótállásnak egyes vonatkozásairól szóló, 1999. május 25- i [1999/44/EK európai parlamenti és tanácsi irányelv](#)

A termékekre vonatkozó megfelelési nyilatkozatot és az eredeti Megfelelési Nyilatkozat másolatát (EU Declaration of Conformity) egyszerűen letöltheti a a gyártó weboldaláról: <http://doc.msan.hr/dokumentacijartikala/>

Gyártó: M SAN grupa d.o.o. Buzinski prilaz 10, 10010 Zagreb, Horvátország.

Tel: +385 1 3654961 , E-mail: helpdesk@msan.hr Web: www.msan.hr

Márkaszervíz:

TOOLTECHNIC KFT

Vaskapu utca 10-14,

1097 Budapest.

Tel: +361/ 330-4465

E-mail: ugyfelszolgalat@tooltechnic.net

Web: <http://tooltechnic.net/>

Megyei (fővárosi) kereskedelmi és iparkamarák mellett működő békéltető testület elérhetősége:

<https://www.bekeltetes.hu/>

JAVÍTÁSRA FELVÉVE:		
JAVÍTÁS ELKÉSZÜLT:		
JAVÍTÁSRA FELVÉVE:		
JAVÍTÁS ELKÉSZÜLT:		
JAVÍTÁSRA FELVÉVE:		
JAVÍTÁS ELKÉSZÜLT:		

Jótállási napló	1	2	3
Bejelentés időpontja			
Visszaadási időpontja			
Bejelentett hiba			
Javítás módja			
Jótállás új határideje			
Munkalapszám			

Kicserélés esetén töltendő ki!

Kicserélés történt, amelynek időpontja:



VIVAX