

VIVAX

Made for you

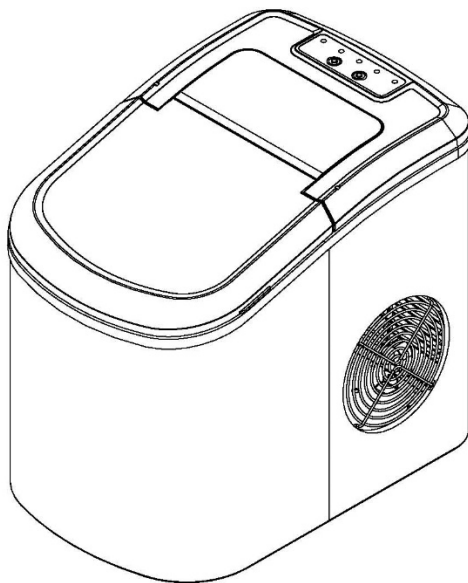
IM-122T
IM-123B

CZ

Návod k použití

CE **RoHS** 

VÝROBNÍK LEDU



Před použitím přenosného výrobku ledu je důležité, abyste si přečetli celý tento návod a uschovali jej na bezpečném místě pro budoucí použití.

OBSAH

DŮLEŽITÉ BEZPEČNOSTNÍ POKYNY	3
POPIS SPOTŘEBIČE.....	8
POUŽITÍ A ÚDRŽBA	10
VYBALENÍ VÝROBNÍKU LEDU	10
ZAPNUTÍ VÝROBNÍKU LEDU	10
POUŽITÍ	11
ČIŠTĚNÍ A ÚDRŽBA	11
ODSTRAŇOVÁNÍ PROBLÉMŮ .. Error! Bookmark not defined.	
TECHNICKÉ PARAMETRY	13
LIKVIDACE STARÉHO SPOTŘEBIČE, PROHLÁŠENÍ O SHODĚ	13

DŮLEŽITÁ BEZPEČNOSTNÍ UPOZORNĚNÍ

Vaše bezpečnost a bezpečnost druhých osob je velmi důležitá.

V tomto návodu i na spotřebiči jsou uvedena důležitá bezpečnostní upozornění, která musíte dodržovat.

Vždy si přečtěte a dodržujte všechny bezpečnostní pokyny a upozornění.

Toto je bezpečnostní výstražný symbol:



U všech bezpečnostních pokynů bude znázorněn výstražný symbol a slova „DANGER“ -“NEBEZPEČÍ” NEBO „WARNING“ - “UPOZORNĚNÍ”.



DANGER



WARNING

Pokud se neřídíte bezpečnostními upozorněními a pokyny, nebo pokud je nedodržujete, můžete se vystavit riziku vážných zranění, která mohou být životu nebezpečná.

V tomto návodu budou popsána všechna potenciální nebezpečí a uvedena opatření, jak se těmto nebezpečím vyhnout a zabránit potenciálním zraněním, a také bude popsáno, co vše se může přihodit, pokud se neřídíte návodem a upozorněními.

Při používání elektrických spotřebičů je třeba vždy dodržovat základní bezpečnostní předpisy, aby se snížilo riziko požáru, zásahu elektrickým proudem, zranění osob nebo poškození spotřebiče a majetku. Před použitím spotřebiče si přečtěte celý návod k obsluze a uložte jej na vám známé místo pro

případ opakovaného použití. Pokud spotřebič prodáváte nebo darujete, vždy k němu přiložte i tento návod.

UPOZORNĚNÍ: Udržujte ventilační otvory spotřebiče volné a bez překážek.

UPOZORNĚNÍ: Nepoškoďte chladicí okruh.

UPOZORNĚNÍ: K odmrazování a odstraňování ledu nepoužívejte elektrické aparáty nebo topidla, rozmrazovací spreje nebo ostré předměty, pokud nejsou doporučeny výrobcem.

UPOZORNĚNÍ: Pokud spotřebič nepoužíváte, nebo před jeho údržbou nebo čištěním, vždy jej odpojte od elektrické sítě.

UPOZORNĚNÍ: Pokud je přívodní kabel poškozený, musí jej vyměnit výrobce, servisní technik nebo jiná kvalifikovaná osoba, aby nedošlo k potenciálně nebezpečným situacím a zásahu elektrickým proudem.

UPOZORNĚNÍ: Prosíme vás, abyste starý opotřebovaný spotřebič zlikvidovali v souladu s místními předpisy o likvidaci spotřebičů s hořlavými plyny a izolací. Pokud se na spotřebiči nacházejí dveře se zámkem, vždy odstraňte dveře a zámek, abyste zabránili zamčení spotřebiče a nežádoucím situacím.

Tento spotřebič obsahuje chladicí plyn R600a a izolaci z cyclopentanu. Druh a množství plynu jsou uvedeny na štítku na spotřebiči. Plyn je zcela ekologicky přijatelný, R600 je přírodní plyn, zcela bezpečný, avšak hořlavý. Při přepravě a instalaci spotřebiče dbejte na to, aby nedošlo k poškození žádné části (komponenty) spotřebiče. Pokud dojde k poškození, vyhněte se otevřenému plamenu, nevystavujte spotřebič zdrojům vysokých teplot a ihned dobře provětrejte místnost, v níž je spotřebič umístěn. Neodpojujte spotřebič nebo jiné přístroje ze sítě, neboť jiskra by mohla způsobit požár. Oprava a údržba



CAUTION
Risk of fire!

spotřebiče musí být provedena v profesionálním a autorizovaném servisu.

- Nepoužívejte spotřebič ke skladování explozivních látek jako jsou plechovky s aerosoly, nebo nádoby, které obsahují hořlavé látky, neboť by to mohlo způsobit poškození spotřebiče nebo požár.
- Zajistěte, aby napětí zásuvky odpovídalo napětí a frekvenci spotřebiče, které jsou uvedeny na štítku na spotřebiči.
- Tento spotřebič je určen výhradně k domácímu použití a podobným účelům jako jsou:
 - Kuchyňské kouty zaměstnanců v prodejnách, kancelářích a na jiných pracovištích
 - Pohostinské objekty jako jsou hotelové a motelové pokoje a jiné ubytovací prostory.
 - Ubytovací objekty, které nabízejí “Bed and breakfast” (nocleh se snídaní).
 - Catering a podobné služby

Spotřebič je určen výhradně k výrobě kostek ledu. Spotřebič není určen k profesionálnímu použití.

- Nepoužívejte příslušenství/nástavce, které nebyly schváleny výrobcem, aby nedošlo k vypuknutí požáru, zásahu elektrickým proudem nebo ke zranění
- Nepoužívejte spotřebič, pokud je přívodní kabel poškozený. Pokud je přívodní kabel poškozený, musí jej vyměnit výrobce, autorizovaný servis nebo odborná kvalifikovaná osoba, aby se minimalizovalo nebezpečí zásahu elektrickým proudem nebo vzniku požáru. Výrobník ledu je třeba umístit tak, aby byla síťová vidlice vždy dostupná. Spotřebič zapojte výhradně do správně uzemněné síťové zásuvky. Nezapojujte jiné spotřebiče do stejné zásuvky. Zkontrolujte, zda je síťová vidlice správně a celá zapojena do zásuvky.

- Nepokládejte přívodní kabel přes koberec nebo jiné tepelné izolanty. Nepokryvejte a nepřehýbejte přívodní kabel. Držte kabel dále od místa, kde se po něm může šlapat, dojít k jeho stisknutí nebo rozdrčení. Neponořujte přívodní kabel do vody. Přívodní kabel nesmí viset přes okraj stolu, nebo pracovní desky, a nesmí se dotýkat horkého povrchu.
- Spotřebič smějí používat děti starší 8 let a osoby se sníženými fyzickými, smyslovými nebo mentálními schopnostmi, nebo nedostatkem zkušeností a znalostí, pokud jsou pod dohledem, nebo pokud je odpovědná osoba poučila o bezpečném používání spotřebiče, a pokud rozuměly potenciálnímu nebezpečí, kterému jsou vystaveny při používání spotřebiče.
- Děti si nesmějí hrát se spotřebičem
- Čištění a údržbu spotřebiče nesmějí provádět děti, pokud nejsou pod dohledem.
- Spotřebič není určen k ovládní pomocí externího časovače nebo samostatného systému dálkového ovládní.
- Pokud spotřebič nepoužíváte, nebo pokud chcete provést jeho údržbu a čištění, vždy jej odpojte ze zásuvky.
- Nedoporučuje se používání prodlužovacích kabelů, protože by mohlo dojít k přetížení instalace a vzniku požáru. Pokud musíte použít prodlužovací kabel, použijte kabel s minimálním průřezem 0,75 mm² a pro minimální jmenovitý příkon 16A/250V~.
- Vždy dbejte na to, abyste při odpojování síťové vidlice ze zásuvky měli suché ruce. Nikdy nevytahujte síťovou vidlici za kabel.
- Před čištěním, opravou nebo servisem odpojte spotřebič ze sítě tak, že vytáhnete síťovou vidlici ze zásuvky.
- Spotřebič je určen k domácímu použití. Nepoužívejte spotřebič k žádnému jinému účelu. Spotřebič

nepoužívejte ve vozidlech nebo na lodích, které se pohybují. Není určen k venkovnímu použití. Nesprávné používání může způsobit vznik zranění.

- Abyste se ochránili před úrazem elektrickým proudem, neponořujte spotřebič do vody nebo jiné tekutiny, pokud není v pokynech k čištění spotřebiče uvedeno jinak.
- Nepoužívejte spotřebič v otevřeném prostoru. Umístěte spotřebič dále od slunečního svitu, zvýšené vlhkosti, prachu nebo vibrací.
- Ponechte minimálně 10 mm prostoru mezi zadní stranou výrobce ledu a stěnou a minimálně 10 mm prostoru na každé straně spotřebiče.
- K přípravě kostek ledu používejte výhradně čistou pitnou vodu.
- Nečistěte spotřebič hořlavými, abrazivními nebo leptavými tekutinami. Výpary mohou způsobit požár, výbuch nebo poškození spotřebiče.
- Nepřevracejte spotřebič. Nepřemísťujte spotřebič, který je v provozu, nebo je zapnutý.
- Pokud se výrobce ledu přinese z chladného nebo vlhkého prostoru do uzavřené místnosti, nechte spotřebič před zapojením do zásuvky ohřát několik hodin na pokojovou teplotu.
- Abyste se vyhnuli nežádoucím situacím z důvodu převrácení nebo pádu, postavte vždy spotřebič na rovný, pevný a stabilní povrch.

UPOZORNĚNÍ: Spotřebič musí být uzemněný.

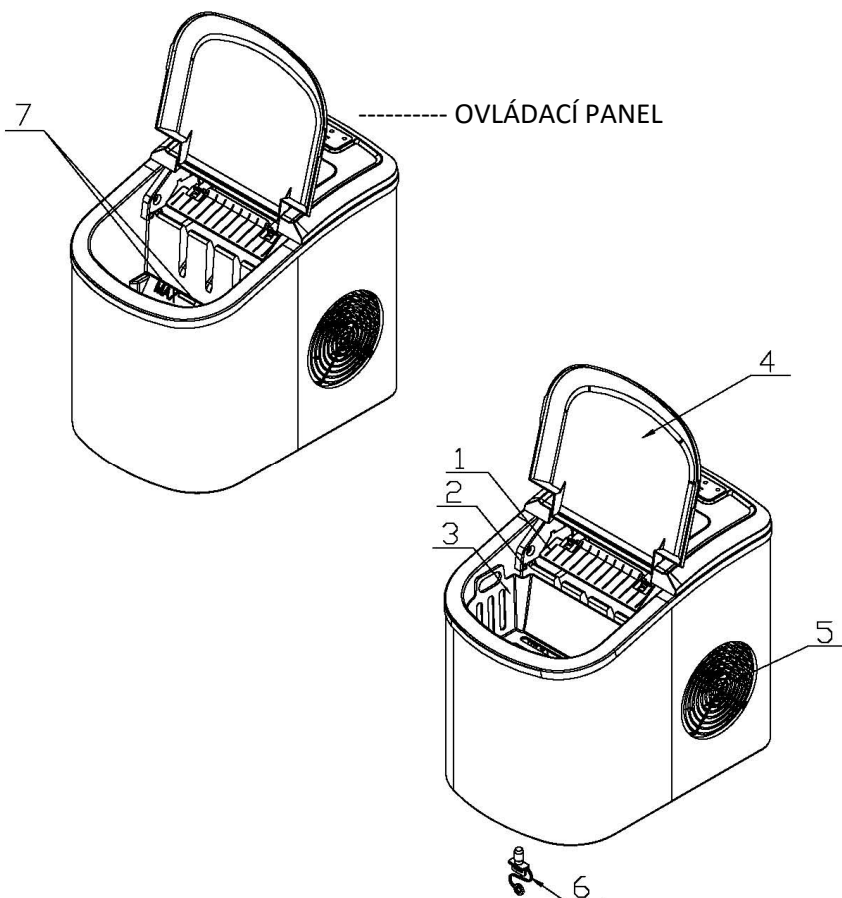
DŮLEŽITÉ: Vodiče uvnitř přívodního kabelu jsou označeny barvami následovně:

Zelená nebo zelená se žlutým proužkem:	Uzemnění:
Modrá:	Nula
Hnědá:	Fáze

POPIS SPOTŘEBIČE

- Části:**
1. Lopatka na led.
 2. Kontrolka naplnění ledem
 3. Nádobka na led
 4. Horní víko s průhledovým oknem
 5. Výstup vzduchu
 6. Vypouštěcí ventil na vodu: ve spodní části přední strany spotřebiče.
 7. **MAXIMÁLNÍ HLADINA VODY:** ----- ▼ -----

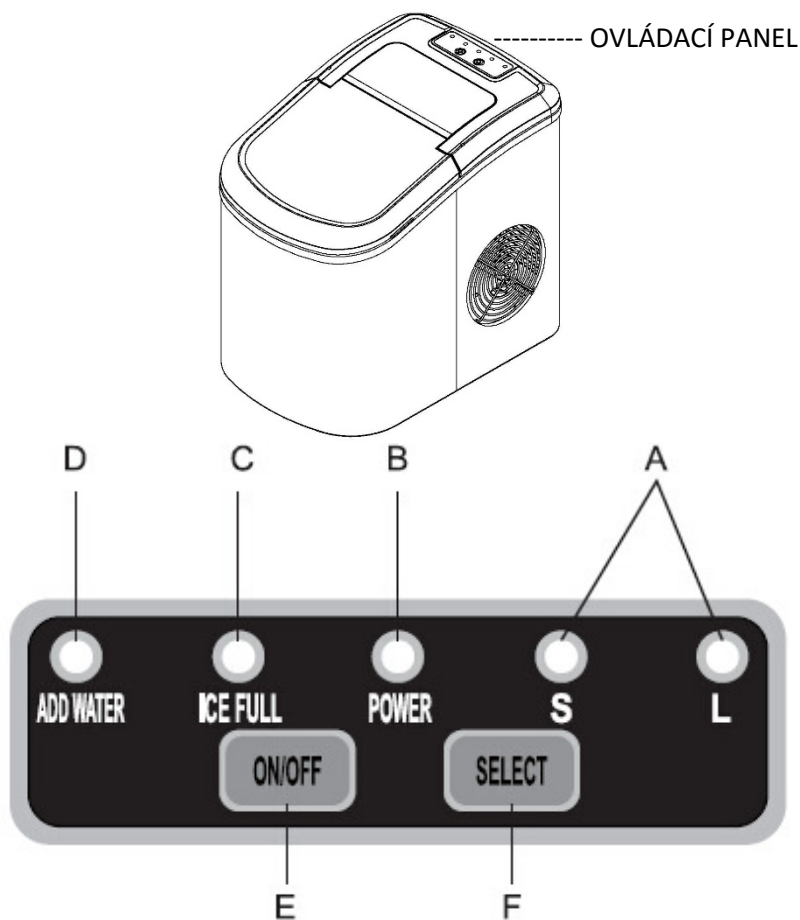
Abyste viděli rysku označující hladinu vody, vyjměte nádobku na led.



Ovládací panel a funkce

Ovládací panel:

- A. Zobrazuje zvolenou velikost kostek ledu: (S): Malá
(L): Velká.
- B. Kontrolka provozu
- C. Symbol, že je nádoba na kostky ledu plná
- D. Symbol nedostatku vody v nádrže
- E. Tlačítko pro zapnutí /vypnutí spotřebiče
- F. Tlačítko pro výběr velikosti kostek ledu



POUŽÍVÁNÍ A ÚDRŽBA

VYBALENÍ

1. Odstraňte vnější a vnitřní obal. Nejprve zkontrolujte, zda se v balení nachází veškeré příslušenství. Pokud některá část příslušenství chybí, kontaktujte prosím dodavatele.
2. Odstraňte lepicí pásky, kterými je upevněna lopatka na led, nádobka na led a lžice na led. Omyjte nádržku a nádobku na led.
3. Postavte výrobnik ledu na rovný povrch chráněný před přímým slunečním světlem a jinými zdroji tepla (např.: sporák, kamna, radiátor). Ponechte minimálně 10 mm mezeru mezi zadní stranou a bočními stranami výrobniku a stěnou.
4. Před zapnutím výrobniku ledu do sítě počkejte jednu hodinu, aby se chladicí médium slehlo.
5. Spotřebič je třeba umístit tak, aby síťová vidlice byla vždy dostupná.

ZAPNUTÍ



Použití neuzemněné síťové vidlice může mít za následek riziko zásahu elektrickým proudem. Pokud je přívodní kabel poškozený, kontaktujte prosím autorizovaný servis.

1. Tento spotřebič by měl být z důvodu Vaší bezpečnosti řádně uzemněný. Přívodní kabel tohoto spotřebiče je vybavený síťovou vidlicí s uzemněním, která odpovídá standardním uzemněným zásuvkám, aby se snížilo nebezpečí zásahu elektrickým proudem.
2. Zapojte spotřebič do samostatné, správně nainstalované, uzemněné zásuvky. V žádném případě neodstraňujte uzemnění síťové vidlice. S veškerými dotazy v souvislosti s napájením a/nebo uzemněním je třeba se obrátit na kvalifikovaného elektrikáře.
3. Tento spotřebič vyžaduje standardní zásuvku s napětím 220-240V, 50Hz s odpovídajícím uzemněním.

POUŽÍVÁNÍ VÝROBNÍKU LEDU

1. Otevřete víko, vyjměte nádobku na led a vlijte vodu do nádržky.
2. Dbejte na to, aby hladina vody byla pod ryskou maxima.
3. Cyklus výroby kostek ledu spustíte stisknutím tlačítka "Power" na ovládacím panelu.
4. Pokud je pokojová teplota nižší než 15°C, doporučuje se zvolit malou velikost kostek, aby nedocházelo k vzájemnému slepování kostek ledu.
5. Cyklus výroby kostek trvá 6 až 13 minut v závislosti na zvolené velikosti kostek ledu a teplotě prostředí. Doporučená pokojová teplota pro výrobu kostek ledu je v rozmezí 10°C až 43°C.
6. Pokud vodní čerpadlo nemůže pumpovat vodu, výroba kostek ledu se automaticky zastaví a rozsvítí se kontrolka symbolizující nedostatek vody. Před opětovným spuštěním počkejte minimálně 3 minuty, aby se chladicí médium slehlo.
7. Když se spotřebič naplní kostkami ledu, rozsvítí se odpovídající kontrolka a spotřebič automaticky přestane pracovat.
Upozornění: Přímé sluneční světlo nebo silné umělé osvětlení může způsobit špatnou funkci infračerveného senzoru. Pokud spotřebič neprestává pracovat, ačkoli kostky ledu pokrývají senzor, přemístěte spotřebič na místo, kam nedopadá přímé sluneční světlo nebo silné osvětlení.
8. Vodu v nádržce vyměňujte každých 24 hodin, abyste zajistili odpovídající úroveň hygieny. Pokud máte v úmyslu spotřebič nějakou dobu nepoužívat, vypusťte veškerou zbývající vodu z nádržky.

ČIŠTĚNÍ A ÚDRŽBA VÝROBNÍKU LEDU

Před použitím je doporučeno výrobek ledu důkladně očistit.

1. Vyjměte nádobku na led.
2. Vnitřek omyjte rozředěným saponátem, teplou vodou a měkkým hadříkem.
3. Poté vodou vypláchněte vnitřní části a vypusťte vodu odstraněním krytu z vypouštěcího ventilu ve spodní části přední strany spotřebiče.
4. Vnější povrch spotřebiče je třeba pravidelně čistit roztokem jemného saponátu a teplé vody.
5. Vnitřek a vnější povrch osušte měkkým hadříkem.
6. Pokud máte v úmyslu spotřebič delší dobu nepoužívat, vypusťte veškerou vodu a vysušte vnitřek spotřebiče.

ODSTRAŇOVÁNÍ PROBLÉMŮ

PROBLÉM	MOŽNÁ PŘÍČINA	ŘEŠENÍ
Svítil kontrolka signalizující nedostatek vody.	Nedostatek vody.	Vypněte spotřebič, dolijte vodu a znovu spotřebič zapněte stisknutím tlačítka “Power” .
Svítil kontrolka signalizující, že spotřebič je plný kostek ledu.	Nádobka na led je plná kostek.	Vyjměte led z nádobky na led. Nepřetržitým stisknutím tlačítka “Select” na 5 vteřin může spotřebič udělat 10 cyklů, i když je indikátor zapnutý.
Kostky ledu jsou vzájemně slepené.	Cyklus výroby ledu je příliš dlouhý.	Vypněte výrobce ledu a znovu jej zapněte, až kostky ledu roztají. Zvolte malou velikost kostek.
	Teplota vody ve vnitřní nádrže je příliš nízká.	Vyměňte vodu. Teplota vody musí být v rozmezí od 8°C-32°C.
Cyklus výroby kostek ledu je normální, ale kostky ledu se netvoří.	Teplota prostředí nebo teplota vody ve vnitřní nádrže je příliš vysoká.	Pokožová teplota by měla být v rozmezí 5-40°C, a teplota vody v rozmezí 8-32°C.
	Uniká chladicí médium.	Kontaktujte autorizovaný servis, kde provedou kontrolu.
	Zablokovaná trubka v chladicím systému.	Kontaktujte autorizovaný servis, kde provedou kontrolu.

TECHNICKÉ PARAMETRY

Model	IM-122T
Typ ochrany	I
Klimatický typ	SN/N/ST/T
Napájení	220-240V/50Hz
Proud pro výrobu ledu	0.7A
Maximální proud	1.0A
Chladicí médium	R600a/26g
Hmotnost netto	8.0 kg
Izolační prostředek	C5H10
Vnější plášť	Nerezová ocel

Přátelský vztah k životnímu prostředí



Výrobky označené tímto symbolem patří do skupiny elektrických a elektronických zařízení (EE výrobky) a nesmějí být odkládány společně s domácím směsným nebo nadrozměrným odpadem.

Správným zacházením, likvidací a recyklací výrobků zabráníte potenciálním negativním následkům na lidské zdraví a životní prostředí, které mohou nastat v případě neadekvátní likvidace, nebo odhození tohoto výrobku.

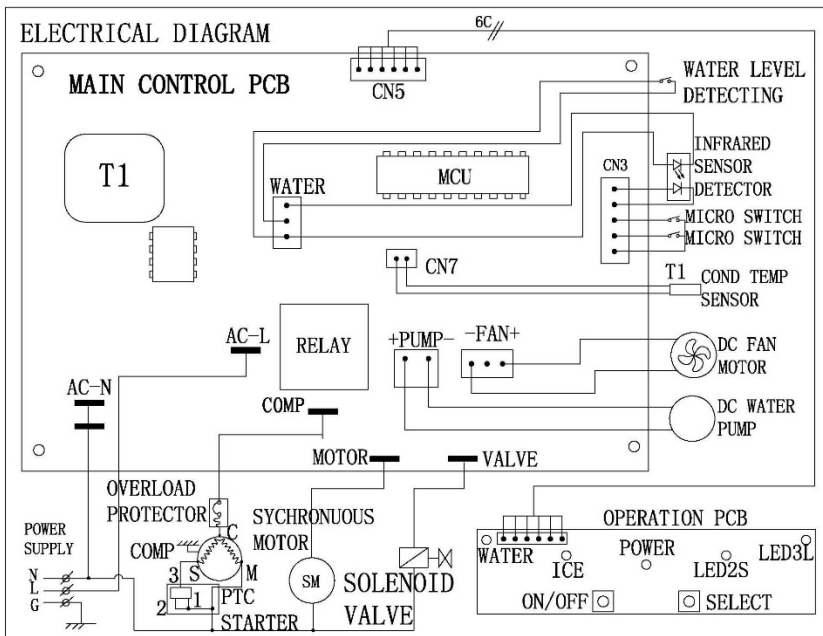
Více informací o recyklaci a likvidaci tohoto výrobku vám váš místní úřad pro likvidaci nebezpečného odpadu, nebo váš obchod, kde jste výrobek zakoupili.

EU prohlášení o shodě

Tento výrobek byl vyroben v souladu s platnými Evropskými normami a je v souladu se všemi platnými Nařízeními a Vyhláškami.



EU Prohlášení o shodě si můžete stáhnout na následujícím odkazu:
www.msan.hr/dokumentacija/artiklala



ZÁRUČNÍ LIST

VIVAX

CZ**MODEL SPOTŘEBIČE****SÉRIOVÉ ČÍSLO****DATUM PRODEJE****ČÍSLO ÚČTU PRODÁVAJÍCÍHO****PODPIS A RAZÍTKO
PRODÁVAJÍCÍHO**

VÁŽENÍ ZÁKAZNÍCI!

Děkujeme Vám, že jste si zakoupili spotřebič Vivax, a doufáme, že budete se svým výběrem spokojeni. Pokud bude v záruční lhůtě potřebná oprava výrobku, prosíme Vás, abyste se poradili s autorizovaným prodávajícím, který Vám výrobek prodal, nebo nás kontaktujte na níže uvedených tel. číslech a adrese. **PŘED POUŽITÍM VÝROBKU SI PROSÍM PEČLIVĚ PŘEČTĚTE POKYNY PŘILOŽENÉ K VÝROBKU!**

1. Touto zárukou M SAN Grupa jako poskytovatel záruky v Česká republika zaručuje bezplatnou opravu výrobku v souladu s platnými předpisy a v souladu s podmínkami uvedenými v tomto záručním listu.
Touto zárukou zaručujeme, že předmět této záruky bude fungovat bez závad zapříčiněných eventuální chybou při výrobě, nebo vadou materiálu. Všechny závady, které eventuálně vzniknou, budou v záruční lhůtě zdarma odstraněny v autorizovaném servisu.
2. **ZÁRUČNÍ PODMÍNKY** Záruční lhůta začíná plynout ode dne zakoupení výrobku a trvá **24 měsíců**.
3. V případě vady výrobku, který je předmětem této záruky, zaručujeme, že tento výrobek opravíme v co možná nejkratší lhůtě a to nejpozději do 30 dnů. Pokud výrobek nebude možné opravit nebo nebude opraven do 30 dnů, bude vyměněn za nový. Záruka bude prodloužena o dobu trvání opravy.
4. Záruka se uznává pouze s předloženým prodejním dokladem a tímto záručním listem, který musí být řádně vyplněný a musí tedy obsahovat datum prodeje, razítko a podpis prodávajícího.
5. **ZÁRUKA NEZAHRNUJE**
6. Pravidelnou kontrolu, údržbu a výměnu součástí, které se opotřebují běžným používáním, úpravy nebo změny s cílem vylepšení výrobku, které nejsou popsány v technických pokynech k používání, pokud k těmto úpravám není předložen souhlas M SAN Grupa d.o.o.
7. **Záruka se nevztahuje na následující případy:**
Pokud kupující nepředloží prodejní doklad.
Pokud kupující nedodržel pokyny k používání výrobku.
Pokud byl výrobek otevírán, upravován nebo opravován neoprávněnou osobou.
Pokud závady na výrobku vznikly působením vyšší moci, jako jsou: úder blesku, přepětí v elektrické síti, živelní pohromy a podobně. Pokud závady vznikly poškozením v důsledku používání spotřebiče v rozporu s pokyny nebo nesprávnou dopravou. Pokud závada nastala chybou v systému, ke kterému je přístroj připojen.
Práva stanovená výrobcem v této záruce nemění zákonná spotřebitelská práva platící České republice.
8. Prohlášení o shodě a kopii originálního Prohlášení o shodě (EC Declaration of Conformity) můžete převzít na naší internetové stránce www.msan.hr/dokumentacijaartikala

Název firmy poskytovatele záruky: M SAN GRUPA d.o.o., Dugoselska ulica 5, 10372 Rugvica, Croatia

Tel: +385 1 3654-961, Fax: +385 1 365 4982

e-mail: info@mrservis.hr, prodaja@mrservis.hr, <http://www.vivax.com>

**DATUM PŘIJETÍ
SPOTŘEBIČE K OPRAVĚ****DATUM OPRAVY**

**DATUM PŘIJETÍ
SPOTŘEBIČE K OPRAVĚ****DATUM OPRAVY**

**DATUM PŘIJETÍ
SPOTŘEBIČE K OPRAVĚ****DATUM OPRAVY**

Malé domácí spotřebiče, Bílé zboží, Smartphone a tablet, TV a audio

Město	Servis	Adresa	Telefon / E-mail
Bystřice nad Pernštejnem	RMA s.r.o.	K Ochozí 761 Bystřice nad Pernštejnem	+420 603 573 561 objednavky@RMAsluzby.cz

Malé domácí spotřebiče, Bílé zboží

Město	Servis	Adresa	Telefon / E-mail
Český Brod	Repairsys CZ s.r.o.	Český Brod 1352, 282 01	+420 277 271 261 info@repairsys.eu

Obraťte se na centrální servis. Budou přijata na nejbližší místní služby ve vaší oblasti.



VIVAX

www.VIVAX.com