

# VIVAX

Made for you

**IM-122T**  
**IM-123B**

**HR**

Upute za uporabu

Jamstveni list / Servisna mjesta

**BIH**

Korisničko uputstvo

Garantni list / Servisna mjesta

**SR**

Korisničko uputstvo

Informacije potrošačima / Servisna mesta

**CG**

Korisničko uputstvo

Garantni list / Servisna mjesta

**MK**

Упатство за употреба

Гарантен лист / Сервисни места

**AL**

Udhëzime për shfrytëzim

Fletë garancie / Serviset e autorizuar

**SLO**

Navodila za uporabo

Garancijska izjava/ Servisna mesta

**EN**

User manual



IM-122T



IM-123B





**IM-122T**  
**IM-123B**

**HR BIH CG**

**Upute za uporabu**

Ledomat



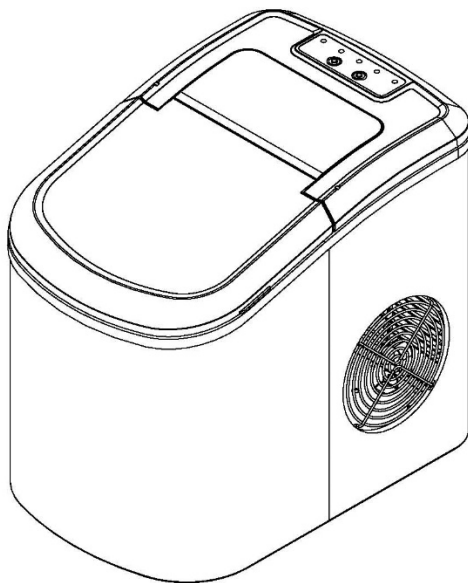
IM-122T



IM-123B



## LEDOMAT



**Važno je da prije uporabe prijenosnog ledomata u potpunosti pročitate ove upute te ih sačuvate na sigurnom mjestu za buduće savjete.**

**SADRŽAJ**

VAŽNA SIGURNOSNA UPOZORENJA.....	3
UPOZNAVANJE S UREĐAJEM .....	8
UPORABA I ODRŽAVANJE .....	10
RASPAKIRAVANJE LEDOMATA .....	10
UKLJUČIVANJE LEDOMATA.....	10
UPORABA .....	11
ČIŠĆENJE I ODRŽAVANJE .....	11
OTKLANJANJE PROBLEMA.....	12
TEHNIČKE SPECIFIKACIJE .....	13
ODLAGANJE STAROG UREĐAJA, IZJAVA O SUKLD .....	13

## VAŽNA SIGURNOSNA UPOZORENJA

Vaša sigurnost i sigurnost drugih osoba su vrlo važne.

U ovoj uputi i na uređaju navedene su važna sigurnosna upozorenja i upute kojih se trebate pridržavati.

Uvijek pročitajte i pridržavajte se svih sigurnosnih uputa i upozorenja.

Ovo je sigurnosni simbol upozorenja:



Uz sve sigurnosne poruke biti će prikazan simbol upozorenja te riječi „DANGER“ -“OPASNOST” ili „WARNING“ - “UPOZORENJE”.



**DANGER**



**WARNING**

**Možete se izložiti opasnosti ozbiljnih ozljeda koje mogu biti opasne po život ukoliko ne slijedite ili se ne pridržavate sigurnosnih upozorenja i naputaka danih u ovim uputama.**

U ovoj uputi biti će opisane sve potencijalne opasnosti i navedene mjere kako izbjeći takve opasnosti i spriječiti potencijalne ozljede, te će biti opisano što se može dogoditi ukoliko se ne pridržavate uputa i upozorenja.

Prilikom uporabe električnih uređaja uvijek se treba pridržavati osnovnih sigurnosnih predostrožnosti kako bi se smanjio rizik od požara, strujnog udara, osobnih ozljeda ili oštećenja uređaja ili imovine. Prije uporabe uređaja u potpunosti pročitajte upute za uporabu te ih pohranite na znano mjesto za slučaj ponovne potrebe. Ukoliko prodajete ili poklanjate uređaj, obavezni priložite i ove upute.

**UPOZORENJE:** Držite otvore za ventilaciju uređaja slobodnim i bez prepreka.

**UPOZORENJE:** Nemojte oštećivati instalaciju hlađenja.

**UPOZORENJE:** Nemojte za odmrzavanje i uklanjanje leda koristiti električne uređaje ili grijalice, sprejeve za odmrzavanje ili oštre predmete, osim ukoliko nisu preporučeni od strane proizvođača.

**UPOZORENJE:** Ukoliko uređaj ne koristite, te prije korisničkog održavanja ili čišćenja obavezno odspojite hladnjak sa električnog napajanja.

**UPOZORENJE:** Ako je kabel napajanja oštećen, mora ga zamijeniti proizvođač, serviser ili druga kvalificirana osoba kako bi se izbjegle potencijalno opasne situacije i električni udar.

**UPOZORENJE:** Molimo vas da stari istrošeni uređaj zbrinete u skladu s lokalnim propisima za zbrinjavanje uređaja sa lako zapaljivim plinovima i izolacijom. Ukoliko uređaj sadrži vrata sa bravom, obavezno uklonite vrata i bravu kako bi se spriječilo zaključavanje uređaja i neželjene situacije.

Ovaj uređaj sadrži rashladni plin R600a i izolaciju od Cyclopentana. Vrsta i količina plina naznačena je na naljepnici na uređaju. Plin je potpuno ekološki prihvatljiv, R600 je prirodni plin, te je potpuno bezopasan, ali zapaljiv. Prilikom transporta i instaliranja uređaja, pripazite da ne dođe do oštećenja niti jednog dijela (komponente) uređaja. Ukoliko dođe do oštećenja, izbjegavajte otvoreni plamen ili izlaganje uređaja vrućim izvorima, te odmah dobro prozračite prostoriju u kojoj je uređaj smješten. Ne odspajajte uređaj ili druge električne aparate s obzirom da iskra može izazvati požar. Popravak i održavanje uređaja mora biti provedeno od strane profesionalnog i ovlaštenog servisa



**CAUTION**  
**Risk of fire!**

- Ne koristite uređaj za skladištenje eksplozivnih tvari kao što su aerosolne limenke ili posude koje sadrže zapaljiva sredstva jer to može izazvati oštećenje uređaja ili požar.
- Osigurajte da napon utičnice odgovara naponu i frekvenciji uređaja, koji su navedeni na pločici na uređaju
- Ovaj uređaj namijenjen je isključivo za uporabu u kućanstvu i slične namjene kao što su:
  - Kuhinjski prostori za djelatnike u prodavaonicama, uredima i drugim radnim prostorima
  - Ugostiteljski objekti kao što su sobe u hotelima, motelima i druge smještajne prostorije.
  - “Bed and breakfast” (spavanje s doručkom) smještajni prostori.
  - Katering i slični ne iznajmljujući uslužni servisiUređaj je namijenjen isključivo za izradu kocki leda. Uređaj nije namijenjen za profesionalnu uporabu.
- Nemojte koristiti dodatke/nastavke koji nisu odobreni od strane proizvođača kako ne bi došlo do izbijanja požara, električnog udara ili ozljeđivanja
- Nemojte koristiti uređaj ukoliko je kabel napajanja oštećen. Ukoliko je kabel napajanja oštećen treba ga zamijeniti proizvođač, ovlašteni servis ili stručna kvalificirana osoba kako bi se izbjegla opasnost od strujnog udara ili požara. Ledomat treba postaviti tako da je utikač uvijek dostupan. Uključujte uređaj isključivo u ispravno uzemljene utičnice napajanja. U istu utičnicu napajanja nemojte uključivati druge uređaje. Provjerite da li je utikač u potpunosti i pravilno umetnut u utičnicu.
- Ne postavljajte kabel napajanja preko tepiha ili drugih toplinskih izolatora. Ne prekrivajte i ne presavijajte kabel napajanja. Držite kabel dalje od mjesta gdje se po njemu može gaziti, pritiskati ili gnječiti. Nemojte uranjati kabel napajanja u vodu. Kabel napajanja ne smije visjeti s ruba stola, radne površine, te ne smije dodirivati vruće površine.



- Uređaj smiju koristiti djeca od 8 godina i starija i osobe sa smanjenim fizičkim, osjetilnim ili mentalnim sposobnostima ili nedostatkom iskustva i znanja, ako su pod nadzorom ili ako ih je odgovorna osoba uputila u sigurno korištenje aparata i ako su razumjela potencijalne opasnosti kojoj su izloženi za vrijeme uporabe uređaja.
- Djeca se ne smiju igrati uređajem
- Čišćenje i održavanje uređaja ne smiju vršiti djeca ukoliko nisu pod nadzorom.
- Uređaj nije namijenjen za rad pomoću vanjskog tajmera ili zasebnog sustava daljinske kontrole.
- Uređaj uvijek odspojite sa napajanja ukoliko ga ne koristite ili ukoliko želite provesti korisničko održavanje i čišćenje.
- Ne preporuča se uporaba produžnih kabela jer to može preopteretiti instalaciju i dovesti do požara. Ukoliko morate koristiti produžni kabel koristite produžni kabel minimalnog presjeka od najmanje  $0.75\text{mm}^2$  i minimalne nazivne snage od  $16\text{A}/250\text{V}\sim$ .
- Uvijek pripazite na to da su vam ruke suhe prije izvlačenja utikača iz utičnice. Nikada ne povlačite utikač pomoću kabela.
- Prije čišćenja, popravka ili servisa, odspojite uređaj sa napajanja tako da izvučete utikač iz utičnice.
- Uređaj je namijenjen upotrebi u kućanstvu. Nemojte koristiti uređaj u bilo koju drugu svrhu. Uređaj nemojte koristiti u vozilima ili brodovima koji se kreću. Nije za vanjsku upotrebu. Nepravilno korištenje može uzrokovati nastanak ozljeda
- Kako biste se zaštitili od strujnog udara, uređaj nemojte uranjati u vodu ili drugu tekućinu, osim ako nije drukčije navedeno u uputama za čišćenje uređaja.

- Ne koristite uređaj na otvorenom prostoru. Postavite uređaj podalje od sunčeve svjetlosti, povećane vlage, prašine ili vibracija.
- Ostavite minimalno 10 mm razmaka između stražnje strane ledomata i zida., te minimalno 10mm razmaka sa svake strane uređaja.
- Za spravljanje kocaka leda koristite isključivo pitku i čistu vodu.
- Nemojte čistiti uređaj nagrizajućim, abrazivnim ili zapaljivim tekućinama. Pare mogu rezultirati požarom, eksplozijom ili oštećenjem uređaja.
- Nemojte prevrtati uređaj. Nemojte premještati uređaj dok je uređaj u radu ili je uključen.
- Ukoliko se ledomat unese iz hladnog ili vlažnog prostora u zatvoren prostor, prije uključanja u utičnicu napajanja ostavite uređaj nekoliko sati da se zagrije do sobne temperature.
- Kako bi se izbjegle neželjene situacije zbog prevrtanja ili pada, uređaj uvijek postavite na ravnu, čvrstu i stabilnu podlogu.

**UPOZORENJE:** Uređaj mora biti uzemljen.

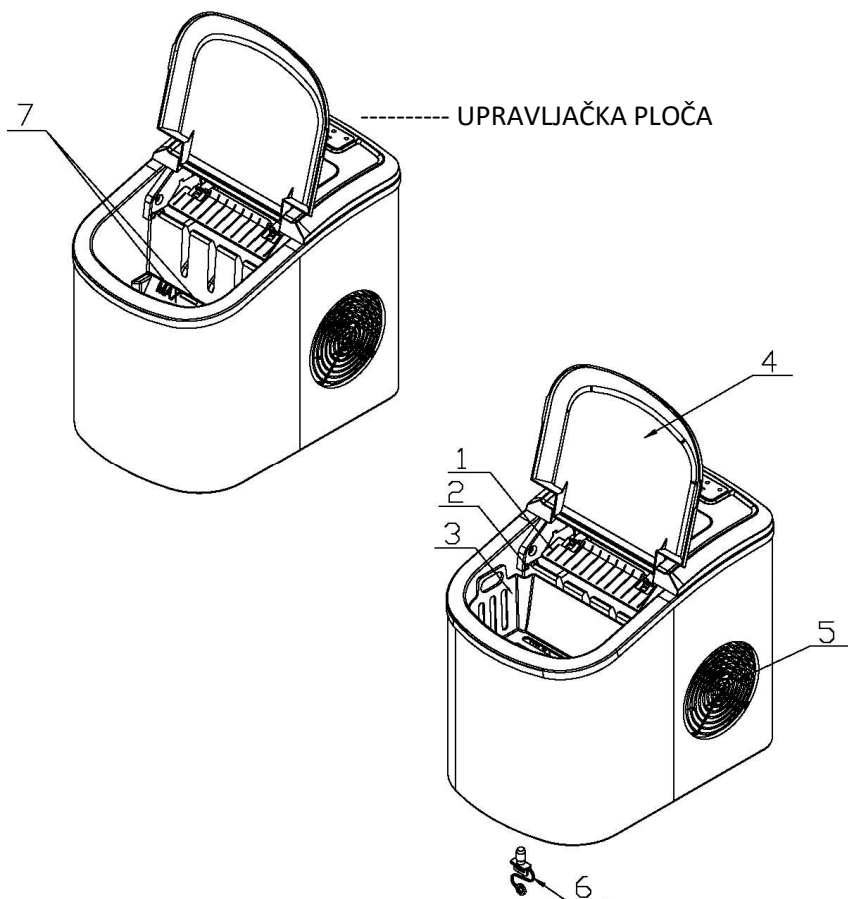
**VAŽNO:** Vodiči unutar kabela napajanja obojani su na sljedeći način:

Zelena ili zelena sa žutom trakom:	Uzemljenje:
Plava:	Nula
Smeđa:	Faza

## UPOZNAVANJE S UREĐAJEM

- Dijelovi:**
1. Lopatica za led.
  2. Senzor napunjenosti ledom
  3. Košara za led
  4. Gornji poklopac sa prozirnim oknom
  5. Izlaz za zrak
  6. Odvod vode: sa prednje donje strane uređaja.
  7. **MAKSIMALNA RAZINA VODE:** ----- ▼ -----

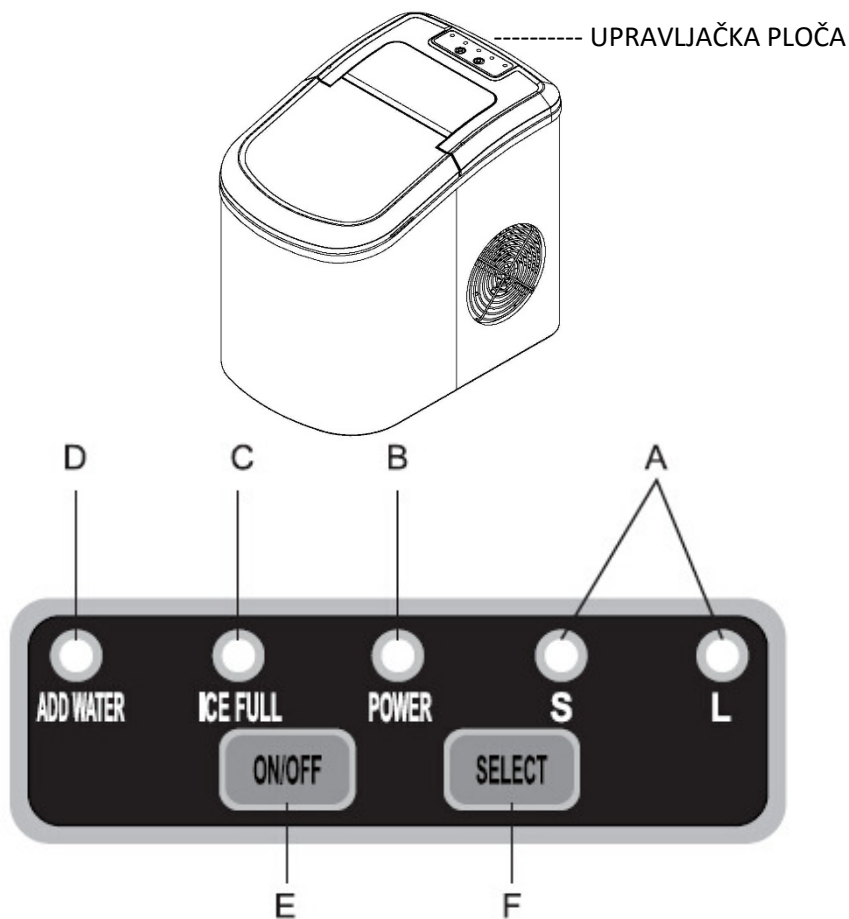
*Kako biste vidjeli oznaku razine vode uklonite košaru za led.*



## Upravljačka ploča i funkcije

### Upravljačka ploča:

- A. Prikazuje odabranu veličinu kocaka leda: (S): Mala (L): Velika.
- B. Indikator rada
- C. Oznaka da je spremnik kocaki leda pun
- D. Oznaka nedostatka vode u spremniku
- E. Tipka za uključenje/isključenje uređaja.
- F. Tika za odabir veličine kocaka leda.



## UPORABA I ODRŽAVANJE

### RASPAKIRAVANJE

1. Uklonite vanjsku i unutarnju ambalažu. Prvo provjerite jesu li priloženi svi dodaci. Ukoliko koji od dodataka nedostaje molimo kontaktirajte dobavljača.
2. Uklonite ljepljive trake koje učvršćuju lopaticu za led, košaru za led i žlicu za led. Očistite spremnik i košaru za led.
3. Postavite ledomat na ravnu površinu zaštićenu od izravne sunčeve svjetlosti i drugih izvora topline (npr.: štednjaka, peći, radijatora). Ostavite minimalno 10 mm razmaka sa stražnje i bočnih strana ledomata i zida.
4. Prije uključjenja ledomata na napajanje pričekajte jedan sat da se slegne sredstvo za hlađenje.
5. Uređaj treba postaviti tako da utikač napajanja bude uvijek dostupan.

### UKLJUČIVANJE



**Neispravna uporaba neuzemljenog utikača može rezultirati rizikom od strujnog udara. Ukoliko je strujni kabel oštećen molimo kontaktirajte ovlašteni servis.**

1. Ovaj uređaj bi zbog Vaše sigurnosti trebao biti ispravno uzemljen. Kabel napajanja ovog uređaja je opremljen utikačem za uzemljenjem koji odgovara standardnim uzemljenim utičnicama, kako bi se smanjila opasnost od strujnog udara.
2. Uključite uređaj u samostalnu, ispravno instaliranu, uzemljenu utičnicu. Nipošto nemojte uklanjati uzemljenje utikača. Sva pitanja vezana uz napajanje i/ili uzemljenje treba uputiti kvalificiranom električaru.
3. Ovaj uređaj zahtijeva standardnu utičnicu napona 220-240V, 50Hz sa odgovarajućim uzemljenjem.

## UPORABA LEDOMATA

1. Otvorite poklopac, uklonite košaru za led te ulijte vodu u spremnik.
2. Pazite da je razina vode ispod oznake za maksimalnu razinu.
3. Za pokretanje ciklusa pravljenja kocaka leda, pritisnite tipku "Power" na upravljačkoj ploči.
4. Ukoliko je sobna temperatura niža od 15°C, preporuča se odabir male veličine kocaka kako bi se izbjeglo međusobno lijepljenje kocaki leda.
5. Ciklus pravljenja kocaka traje 6 do 13 minuta, ovisno o odabranoj veličini kocaka leda i ambijentalnoj temperaturi. Preporučena sobna temperatura za pravljenje kocci leda je u rasponu od 10°C do 43°C
6. Ukoliko pumpa za vodu ne može ubrizgavati vodu ledomat će automatski prestati s radom te će se uključiti indikator za manjak vode. Prije ponovnog pokretanja pričekajte minimalno 3 minute da se sredstvo za hlađenje slegne.
7. Kada se uređaj napuni kockama leda te se uključi odgovarajući indikator uređaj će automatski prestati s radom.  
**Upozorenje:** Izravna sunčeva svjetlost ili jako umjetno svjetlo može uzrokovati neispravan rad „infrared“ senzora. Ako uređaj ne prestaje sa radom iako kocke leda prekrivaju senzor, pomaknite uređaj na mjesto gdje nema direktne sunčeve svjetlosti ili jakog svjetla.
8. Vodu u spremniku mijenjajte svaka 24 sata kako biste osigurali razumnu razinu higijene. Ukoliko ne namjeravate koristiti uređaj neko vrijeme, ispustite svu preostalu vodu iz spremnika.

## ČIŠĆENJE I ODRŽAVANJE LEDOMATA

Preporuča se da prije uporabe temeljito očistite ledomat.

1. Izvadite košaru za led.
2. Unutrašnjost očistite razrijeđenim deterdžentom, toplom vodom i mekom krpom.
3. Zatim vodom isperite unutarne dijelove te ispustite vodu uklanjanjem poklopca sa odvoda na prednjoj donjoj strani uređaja.
4. Vanjsko kućište treba redovito čistiti otopinom blagog deterdženta i tople vode.
5. Unutrašnjost i vanjski dio osušite mekom krpom.
6. Ukoliko ne namjeravate koristiti ledomat dulje vrijeme u potpunosti ispustite vodu te osušite unutrašnjost uređaja.

## OTKLANJANJE PROBLEMA

PROBLEM	MOGUĆI UZROK	RJEŠENJE
Svijetli indikator za dodavanje vode.	Nedostatak vode.	Isključite uređaj, ulijete vodu te ponovno uključite uređaj pritiskom tipke <b>“Power”</b> .
Svijetli indikator da je uređaj pun kocki leda.	Košara za led je puna kocaka.	Uklonite led iz posude za led. <b>Kontinuiranim pritiskom tipke “Select” na 5 sekundi uređaj može napraviti 10 ciklusa čak i ukoliko je indikator uključen.</b>
Kocke leda su međusobno sljepljene.	Ciklus stvaranje leda je previše dug.	Isključite ledomat te ga ponovno uključite kada se kocke leda otope. Odaberite malu veličinu kocaka.
	Temperatura vode u unutarnjem spremniku je previše niska.	Zamijenite vodu. Temperatura vode mora biti u rasponu od 8°C - 32°C
Ciklus izrade kocki leda je normalan no kocke leda se ne izrađuju.	Ambijentalna temperatura ili temperatura vode u unutarnjem spremniku je previsoka.	Sobna temperatura bi trebala biti u rasponu 10-43°C, a temperatura vode u rasponu 8-32°C.
	Istječe sredstvo za hlađenje.	Kontaktirajte ovlašteni servis radi provjere.
	Cijev u sistemu za hlađenje je blokirana.	Kontaktirajte ovlašteni servis radi provjere.

## TEHNIČKE KARAKTERISTIKE

Model	IM-122T/IM-123B
Tip zaštite	I
Klimatski tip	SN/N/ST/T
Napajanje	220-240V/50Hz
Struja za stvaranje leda	0.7A
Maksimalna struja	1.0A
Sredstvo za hlađenje	R600a/26g
Neto težina	7,8kg / 7,7kg
Izolacijsko sredstvo	C5H10
Kućiste	Nehrđajući čelik / plastika

### Prijateljski odnos prema okolišu



Proizvodi označeni ovim simbolom označavaju da proizvod spada u grupu električne i elektroničke opreme (EE Proizvodi) te se ne smiju odlagati zajedno s kućnim ili glomaznim otpadom.

Ispravnim postupanjem, zbrinjavanjem i recikliranjem proizvoda, sprječavate potencijalne negativne posljedice na ljudsko zdravlje i okoliš, koji mogu nastati zbog neadekvatnoga zbrinjavanja ili bacanja ovog proizvoda.

Za više informacija o recikliranju i zbrinjavanju ovog proizvoda, molim kontaktirajte M SAN Grupu, vaš lokalni

ured za zbrinjavanje opasnog otpada ili vašu trgovinu gdje ste kupili proizvod.

Više informacija možete pronaći na [www.elektrootpad.com](http://www.elektrootpad.com) i [info@elektrootpad.com](mailto:info@elektrootpad.com) ili pozivom na broj 062 606 062.

### EU izjava o sukladnosti

Ovaj uređaj proizveden je u skladu sa važećim Europskim normama I u skladu je sa svim važećim Direktivama I Regulativama.



EU Izjavu o sukladnosti možete preuzeti sa slijedećeg linka:  
[www.msan.hr/dokumentacijaartiklala](http://www.msan.hr/dokumentacijaartiklala)



**IM-122T**  
**IM-123B**

**SR BIH CG**

**Korisničko uputstvo**

Ledomat



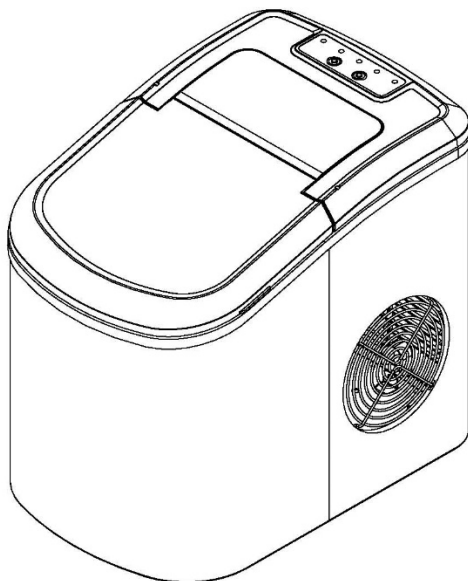
IM-122T



IM-123B



## LEDOMAT



**Važno je da pre upotrebe prenosnog ledomata u potpunosti pročitate ova uputstva te ih sačuvate na sigurnom mestu za buduće savetovanje.**

**SADRŽAJ**

VAŽNA SIGURNOSNA UPOZORENJA.....	3
UPOZNAVANJE S UREĐAJEM .....	8
UPOTREBA I ODRŽAVANJE .....	10
RASPAKIVANJE LEDOMATA .....	10
UKLJUČIVANJE LEDOMATA.....	10
UPOTREBA .....	11
ČIŠĆENJE I ODRŽAVANJE .....	11
OTKLANJANJE PROBLEMA.....	12
TEHNIČKE SPECIFIKACIJE .....	13
ODLAGANJE STAROG UREĐAJA, IZJAVA O USKL. ....	13

## VAŽNA SIGURNOSNA UPOZORENJA

Vaša sigurnost i sigurnost drugih osoba su vrlo važne. U ovom uputstvu i na uređaju navedena su važna sigurnosna upozorenja i uputstva kojih trebate da se pridržavate. Uvek pročitajte i pridržavajte se svih sigurnosnih uputstava i upozorenja. Ovo je sigurnosni simbol upozorenja:



Uz sve sigurnosne poruke biti će prikazan simbol upozorenja te reči DANGER -“OPASNOST” ili WARNING - “UPOZORENJE”.



**DANGER**



**WARNING**

**Možete da se izložite opasnosti ozbiljnih ozleda koje mogu biti opasne po život ako ne sledite ili se ne pridržavate sigurnosnih upozorenja i uputstava danih u ovom priručniku.**

U ovom uputstvu biti će opisane sve potencijalne opasnosti i navedene mere da bi takve opasnosti izbegli i sprečili, te će biti opisano što može da se dogodi ako se ne pridržavate uputstava i upozorenja.

Prilikom upotrebe električnih uređaja uvek treba da se pridržavate osnovnih sigurnosnih pravila da bi se smanjio rizik od požara, strujnog udara, ličnih ozleda ili oštećenja uređaja ili imovine. Pre upotrebe uređaja u potpunosti pročitajte uputstva te ih odložite na znano mesto za slučaj ponovne potrebe. Ukoliko prodajete ili poklanjate uređaj, obavezni dajte i ova uputstva.

**UPOZORENJE:** Držite otvore za ventilaciju uređaja slobodnim i bez zapreka.

**UPOZORENJE:** Nemojte da oštećujete instalaciju hlađenja.

**UPOZORENJE:** Nemojte da za odmrzavanje i uklanjanje leda koristite električne uređaje ili grejalice, sprejeve za odmrzavanje ili oštre predmete, osim ako nisu preporučeni od strane proizvođača.

**UPOZORENJE:** Ako uređaj ne koristite, te pre korisničkog održavanja ili čišćenja obavezno odspojite uređaj sa električnog napajanja.

**UPOZORENJE:** Ako je kabl napajanja oštećen, mora da ga zameni proizvođač, serviser ili druga kvalifikovana osoba da bi se izbegle potencijalno opasne situacije i električni udar.

**UPOZORENJE:** Molimo vas da stari i istrošeni uređaj odbacite u skladu s lokalnim propisima za zbrinjavanje uređaja sa lako zapaljivim gasovima i izolacijom. Ukoliko uređaj poseduje vrata sa bravom, obavezno uklonite vrata i bravu da bi se sprečilo zaključavanje uređaja i neželjene situacije.

Ovaj uređaj sadrži rashladni gas R600a i izolaciju od Cyclopentana. Vrsta i količina gasa naznačena je na nalepnici na uređaju. Gas je potpuno ekološki prihvatljiv, prirodan, potpuno bezopasan ali i zapaljiv. Prilikom transporta i instaliranja uređaja, pripazite da ne dođe do oštećenja ni jednog dela (komponente) uređaja. Ukoliko dođe do oštećenja, izbegavajte otvoreni plamen ili izlaganje frižidera izvorima visoke temperature i odmah dobro provetrite prostoriju u kojoj je uređaj smešten. Ne isključujte kabl frižidera ili drugih električnih aparata jer varnica može da izazove požar. Popravak i održavanje uređaja mora da se provede od strane profesionalnog i ovlašćenog servisa.



**CAUTION**  
**Risk of fire!**

- Ne upotrebljavate frižider za čuvanje eksplozivnih supstanci kao što su aerosolne limenke ili posude koje sadrže zapaljiva sredstva jer to može da izazove oštećenje frižidera ili požar..
- Obezbedite da napon utičnice odgovara naponu i frekvenciji uređaja, koji su navedeni na pločici na uređaju
- Ovaj uređaj namenjen je isključivo za upotrebu u domaćinstvu i slične namene kao što su:
  - Kuhinjski prostori za delatnike u prodavnicama, uredima i drugim radnim prostorima
  - Ugostiteljski objekti kao što su sobe u hotelima, motelima i druge smeštajne prostorije.
  - “Bed and breakfast” (spavanje s doručkom) smeštajni prostori.
  - Katering i slični ne iznajmljujući uslužni servisiUređaj je namenjen isključivo za izradu kocki leda. Uređaj nije namenjen za profesionalnu upotrebu.
- Nemojte da koristite dodatke/nastavke koji nisu odobreni od strane proizvođača da ne bi došlo do izbijanja požara, električnog udara ili ozleđivanja
- Nemojte da koristite uređaj ako je kabl napajanja oštećen. Ako je kabl napajanja oštećen, treba da ga zameni proizvođač, ovlašćeni servis ili stručna kvalifikovana osoba kako bi se izbegla opasnost od strujnog udara ili požara. Ledomat treba da se postavi tako da je utikač uvek dostupan. Uključujte uređaj isključivo u ispravno uzemljene utičnice napajanja. U istu utičnicu napajanja nemojte da uključujete druge uređaje. Proverite da li je utikač potpuno i pravilno umetnut u utičnicu.
- Ne postavljajte kabl napajanja preko sagova ili drugih toplotnih izolatora. Ne pokrivajte i ne presavijajte kabl napajanja. Držite kabl dalje od mesta gdje po njemu može da se gazi, pritišće ili gnječi. Nemojte da uranjate

kabl napajanja u vodu. Kabl napajanja ne sme da visi s ruba stola, radne površine, te ne sme da dodiruje vruće površine.

- Uređaj smeju da koriste deca od 8 godina i starija i osobe sa umanjanim fizičkim, ssnzornim ili mentalnim sposobnostima ili nedostatkom iskustva i znanja, ako su pod nadzorom ili ako ih je odgovorna osoba uputila u sigurno korišćenje aparata i ako su razumela potencijalne opasnosti kojima su izloženi za vreme upotrebe uređaja.
- Deca se ne smeju igrati uređajem
- Čišćenje i održavanje uređaja ne smeju da vrše deca ako nisu pod nadzorom.
- Uređaj nije namenjen za rad pomoću spoljnog tajmera ili odvojenog sustava daljinske kontrole.
- Uređaj uvek odspojite sa napajanja ako ga ne koristite ili ako želite da provedete korisničko održavanje i čišćenje.
- Ne preporuča se upotreba produžnih kablova jer to može da preoptereći instalaciju i dovede do požara. Ukoliko morate koristiti produžni kabl, koristite produžni kabl minimalnog preseka od najmanje 0.75mm<sup>2</sup> i minimalne nazivne snage od 16A/250V~.
- Uvek pripazite na to da su vam ruke suve pre izvlačenja utikača iz utičnice. Nikada ne povlačite utikač pomoću kabl.
- Pre čišćenja, popravke ili servisa, odspojite uređaj sa napajanja tako da izvučete utikač iz utičnice.
- Uređaj je namenjen upotrebi u kućanstvu. Nemojte da koristite uređaj u bilo koju drugu svrhu. Uređaj nemojte koristiti u vozilima ili brodovima koji se kreću. Nije za spoljnu upotrebu. Nepravilno korišćenje može da uzrokuje nastanak ozleda
- Kako biste se zaštitili od strujnog udara, uređaj nemojte da uranjate u vodu ili druge tečnosti, osim ako nije drukčije navedeno u uputstvima za čišćenje uređaja.

- Ne koristite uređaj na otvorenom prostoru. Postavite uređaj dalje od sunčeve svetlosti, povećane vlage, prašine ili vibracija.
- Ostavite minimalno 10 mm razmaka između zadnje strane ledomata i zida., te minimalno 10mm razmaka sa svake strane uređaja.
- Za pravljenje kocaka leda koristite isključivo pijaću i čistu vodu. Nemojte čistiti uređaj nagrizajućim, abrazivnim ili zapaljivim tečnostima. Pare mogu rezultirati požarom, eksplozijom ili oštećenjem uređaja. Nemojte prevrtati uređaj.
- Nemojte premeštati uređaj dok je uređaj u radu ili je uključen.
- Ukoliko se ledomat unese iz hladnog ili vlažnog prostora u zatvoren prostor, pre uključanja u utičnicu napajanja ostavite uređaj nekoliko sati da se zagreje do sobne temperature.
- Kako bi se izbegle neželjene situacije zbog prevrtanja ili pada, uređaj uvek postavite na ravnu, čvrstu i stabilnu podlogu.

**UPOZORENJE:** Uređaj mora biti uzemljen.

**VAŽNO:** Vodiči unutar kabla napajanja obojani su na sledeći način:

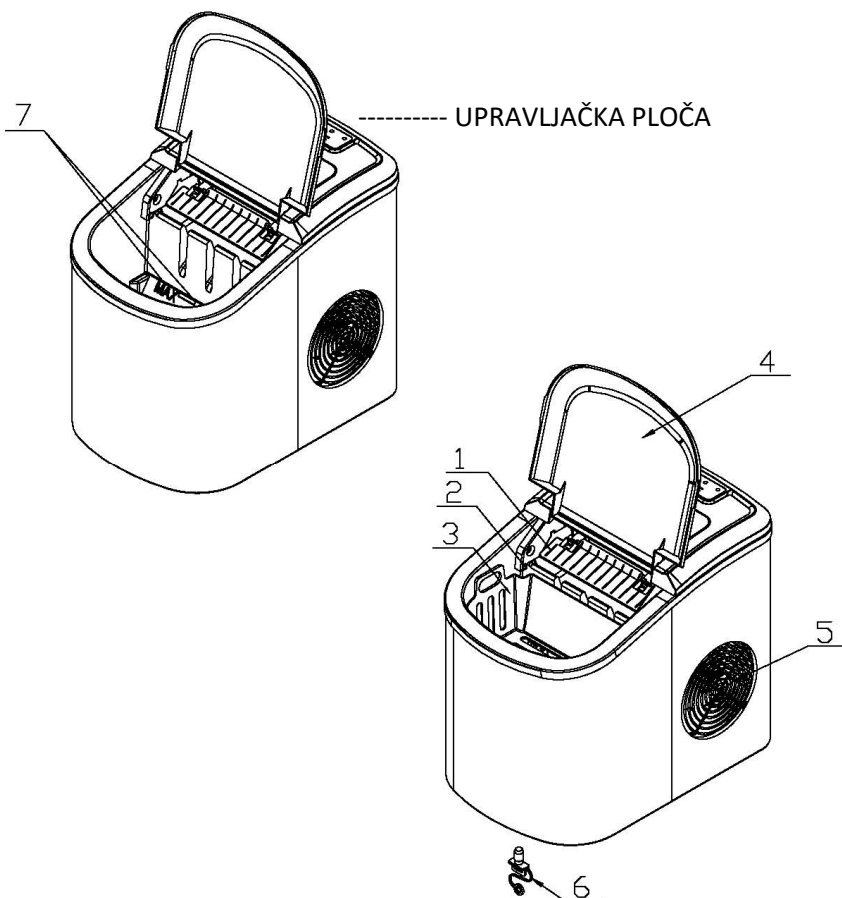
Zelena ili zelena sa žutom trakom:	Uzemljenje:
Plava:	Nula
Smeđa:	Faza



## UPOZNAVANJE S UREĐAJEM

- Dijelovi:**
1. Lopatica za led.
  2. Senzor napunjenosti ledom
  3. Korpa za led
  4. Gornji poklopac sa prozirnim prozorom
  5. Izlaz za vazduh
  6. Poklopac odvoda za vodu: sa prednje donje strane uređaja
  7. **MAKSIMALNI NIVO VODE:** ----- ▼ -----

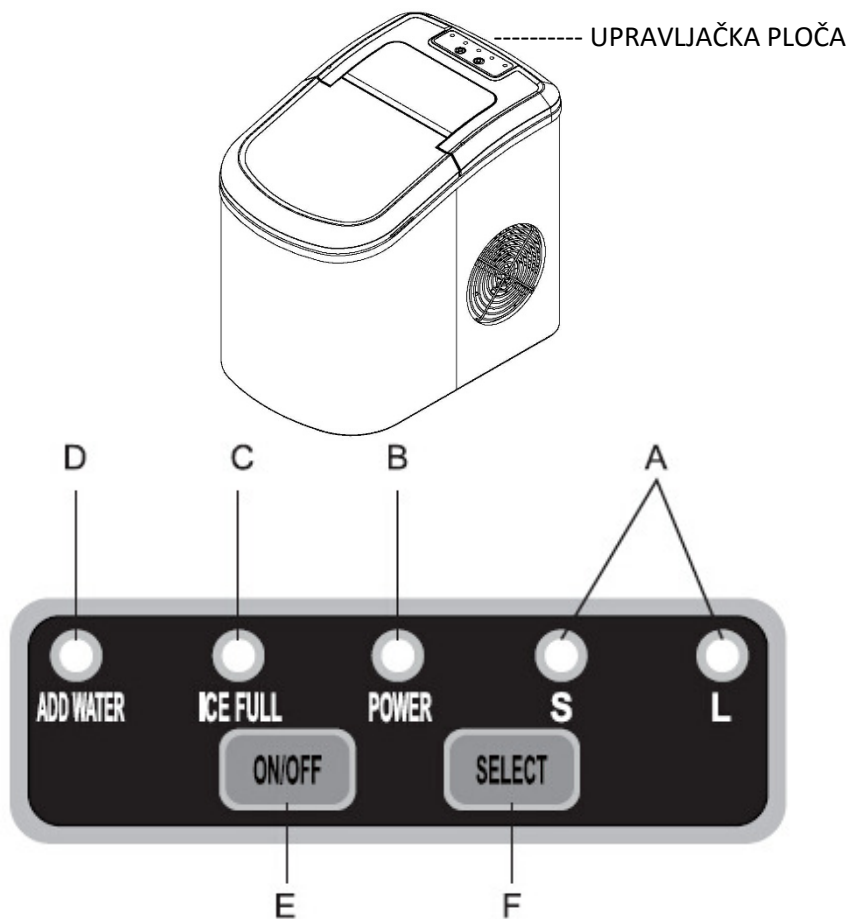
*Da biste videli oznaku nivoa vode uklonite korpu za led.*



## Upravljačka ploča i funkcije

### Upravljačka ploča:

- A. Prikazuje odabranu veličinu kocaka leda: (S): Mala (L): Velika.
- B. Indikator rada
- C. Oznaka da je rezervoar kocci leda pun
- D. Oznaka nedostatka vode u rezervoaru
- E. Dugme za uključenje/isključenje uređaja.
- F. Dugme za odabir veličine kocaka leda.



## UPOTREBA I ODRŽAVANJE

### RASPAKIVANJE

1. Uklonite spoljne i unutrašnje pakovanje i ambalažu. Prvo proverite da li su priloženi svi dodaci. Ukoliko koji od dodataka nedostaje molimo kontaktirajte dobavljača.
2. Uklonite lepljive trake koje učvršćuju lopaticu za led, korpu za led i žlicu za led. Očistite rezervoar i korpu za led.
3. Postavite ledomat na ravnu površinu zaštićenu od izravne sunčeve svetlosti i drugih izvora toplote (npr.: šporeta, peći, radijatora). Ostavite minimalno 10 mm razmaka sa zadnje i bočnih strana ledomata i zida.
4. Pre uključjenja ledomata na napajanje sačekajte jedan čas da se slegne sredstvo za hlađenje.
5. Uređaj treba da se smesti tako da utikač napajanja bude uvek dostupan.

### UKLJUČIVANJE



#### **OPASNOST**

**Neispravna upotreba neuzemljenog utikača može da dovede do strujnog udara. Ukoliko je strujni kabl oštećen molimo kontaktirajte ovlašćeni servis.**

1. Ovaj uređaj zbog Vaše sigurnosti treba da bude ispravno uzemljen. Kabl napajanja ovog uređaja je opremljen utikačem za uzemljenje koji odgovara standardnim uzemljenim utičnicama, kako bi se smanjila opasnost od strujnog udara.
2. Uključite uređaj u samostalnu, ispravno instaliranu, uzemljenu utičnicu. Nipošto nemojte da uklanjate uzemljenje utikača. Sva pitanja vezana uz napajanje i/ili uzemljenje treba da se upute kvalifikovanom električaru.
3. Ovaj uređaj zahteva standardnu utičnicu napona 220-240V, 50Hz sa odgovarajućim uzemljenjem.

## UPOTREBA LEDOMATA

1. Otvorite poklopac, uklonite korpu za led te uspite vodu u rezervoar.
2. Pazite da je nivo vode ispod oznake za maksimalni nivo.
3. Za pokretanje ciklusa izrade kocaka leda, pritisnite dugme "Power" na upravljačkoj ploči.
4. Ako je sobna temperatura niža od 15°C, preporuča se odabir male veličine kocaka da bi se izbeglo međusobno lepljenje kocki leda.
5. Ciklus pravljenja kocaka traje 6 do 13 minuta, ovisno o odabranoj veličini kocke leda i ambijentalnoj temperaturi. Preporučena sobna temperatura za pravljenje kocki leda je u rasponu od 10°C do 43°C
6. Ukoliko pumpa za vodu ne može da ubrizga vodu, ledomat će automatski da prestane s radom te će se uključiti indikator za manjak vode. Pre ponovnog pokretanja sačekajte minimalno 3 minuta da se sredstvo za hlađenje slegne.
7. Kada se uređaj napuni kockama leda te se uključi odgovarajući indikator, uređaj će automatski da prestane s radom.  
**Upozorenje:** Izravna sunčeva svetlost ili jako umetno svetlo može da uzrokuje neispravan rad „infrared“ senzora. Ako uređaj ne prestaje sa radom iako kocke leda prekrivaju senzor, pomerite uređaj na mesto gde nema direktne sunčeve svetlosti ili jakog svetla.
8. Vodu u rezervoaru menjajte svaka 24 časa da biste obezbedili razumnu razinu higijene. Ako ne nameravate da koristite uređaj neko vreme, ispustite svu preostalu vodu iz rezervoara.

## ČIŠĆENJE I ODRŽAVANJE LEDOMATA

Preporuča se da pre upotrebe temeljito očistite ledomat.

1. Izvadite korpu za led.
2. Unutrašnjost očistite razređenim deterdžentom, toplom vodom i mekom krpom.
3. Zatim vodom isperite unutrašnje delove te ispustite vodu uklanjanjem poklopca sa odvoda na prednjoj donjoj strani uređaja.
4. Spoljne delove ledomata treba redovito čistiti otopinom blagog deterdženta i tople vode.
5. Unutrašnjost i spoljni deo osušite mekom krpom.
6. Ukoliko ne nameravate koristiti ledomat duže vreme u potpunosti ispustite vodu te osušite unutrašnjost uređaja.

## OTKLANJANJE PROBLEMA

PROBLEM	MOGUĆI UZROK	REŠENJE
Svetli indikator za dodavanje vode.	Nedostatak vode.	Isključite uređaj, uspite vodu te ponovno uključite uređaj pritiskom na dugme "Power".
Svetli indikator da je uređaj pun leda.	Košara za led je puna kocaka.	Uklonite led iz posude za led. <b>Kontinuiranim pritiskom na dugme "Select" na 5 sekundi uređaj može da napravi 10 ciklusa čak i ukoliko je indikator uključen.</b>
Kocke leda se međusobno lepe.	Ciklus izrade leda je previše dug.	Isključite ledomat te ga ponovno uključite kada se kocke leda otope. Odaberite malu veličinu kocaka.
	Temperatura vode u unutrašnjem rezervoaru je previše niska.	Zamenite vodu. Temperatura vode mora da bude u rasponu od 8°C-32°C
Ciklus pravljenja leda je normalan no kocke leda se ne izrađuju.	Ambijentalna temperatura ili temperatura vode u unutrašnjem rezervoaru je previsok.	Sobna temperatura bi trebala biti u rasponu 10-43°C, a temperatura vode u rasponu 8-32°C.
	Ističe sredstvo za hlađenje.	Dostavite uređaj na proveru u ovlašćeni servis.
	Cev u sistemu za hlađenje je blokirana.	Dostavite uređaj na proveru u ovlašćeni servis.

## TEHNIČKE KARAKTERISTIKE

Model	IM-122T/IM-123B
Tip zaštite	I
Klimatski tip	SN/N/ST/T
Napajanje	220-240V/50Hz
Struja za stvaranje leda	0.7A
Maksimalna struja	1.0A
Sredstvo za hlađenje	R600a/26g
Neto težina	7.8kg / 7,7kg
Izolaciono sredstvo	C5H10
Kućište	Nehrđajući čelik/plastika

## ZAŠTITA OKOLINE I RECIKLAŽA



Proizvodi označeni ovim simbolom spadaju u grupu električne i elektronske opreme (EE proizvodi) i ne smeju da se bacaju zajedno sa uobičajenim kućnim otpadom.

Pravilnim postupanjem, zbrinjavanjem i recikliranjem proizvoda, sprečavate potencijalne negativne posledice na ljudsko zdravlje i okolinu, koje mogu da nastanu zbog neadekvatnog zbrinjavanja ili bacanja ovog proizvoda.

Za više informacija o recikliranju obratite se prodavcu ili najbližem centru za prikupljanje i reciklažu EE otpada.

## EU IZJAVA O USKLAĐENOSTI

Ovaj uređaj proizveden je u skladu sa važećim evropskim normama i u skladu je sa svim važećim direktivama i regulativama. Za izjavu o usaglašenosti, kontaktujte:

KimTeh d.o.o., Viline vode bb, Slobodna zona Beograd L12/4, 11000 Beograd.

Telefon: 011 20 70 600, Fax: 011 2070 854 , 011 3313 596

E-mail: prodaja@kimtec.



**IM-122T**  
**IM-123B**

**MAK**

**Упатство за употреба**

Ледомат



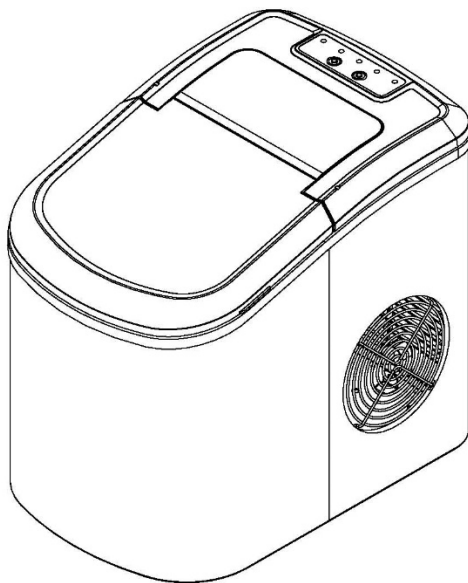
IM-122T



IM-123B



## ЛЕДОМАТ



**Важно е пред да започнете со користење на преносниот ледомат во целост да го прочитате ова упатство и да го сочувате на сигурно место за во иднина.**



## СОДРЖИНА

ВАЖНИ СИГУРНОСНИ ПРЕДУПРЕД .....	3
ЗАПОЗНАВАЊЕ НА УРЕДОТ .....	8
КОРИСТЕЊЕ И ОДРЖУВАЊЕ .....	10
ВКЛУЧУВАЊЕ НА ЛЕДОМАТОТ .....	10
КОРИСТЕЊЕ НА ЛЕДОМАТОТ.....	11
ЧИСТЕЊЕ И ОДРЖУВАЊЕ НА ЛЕДОМАТ .....	11
ОТСТРАНУВАЊЕ НА ПРОБЛЕМИ.....	12
ТЕХНИЧКИ КАРАКТЕРИСТИКИ .....	13
ПРИЈАТЕЛСКИ ОДНОС КОН ОКОЛИНАТА .....	13

## ВАЖНИ СИГУРНОСНИ ПРЕДУПРЕДУВАЊА

Вашата сигурност и сигурноста на другите лица се многу важни.

Во ова упатство и на уредот се наведени важни сигурносни предупредувања и упатства до кои треба да се придржувате.

Секогаш прочитајте ги и придржувате се до сигурносните предупредувања.

Ова е симбол на сигурносно предупредување:



Со оваа сигурносна порака ќе биде прикажан и симбол за предупредување со зборовите DANGER - “ОПАСНОСТ” или WARNING - “ПРЕДУПРЕДУВАЊЕ”.



**DANGER**



**WARNING**

**Можете да се изложите на опасност од сериозни повреди кој можат да бидат опасни по живот доколку не ги следите или не се придржувате до сигурносните предупредувања во ова упатство.**

Во ова упатство ќе бидат опишани сите потенциални опасности и наведени мерки за избегнување на истите и да се спречи потенциална повреда, ќе биде опишано што може да се случи доколку не се придржувате до упатствата и предупредувањата.

За време на користење на електричен уред секогаш треба да се придржувате до основните сигурносни предупредувања за да се намали ризикот од пожар, струен удар, повреда или оштетување на уредот или имотот. Пред да почнете да го користите уредот во

целост прочитајте го ова упатство и сочувајте го на познато место за во иднина. Доколку го продадете или поклоните уредот, задолжително приложете го и овој прирачник.

**ПРЕДУПРЕДУВАЊЕ:** Отворите за вентилација на уредот треба да бидат слободни и без препреки.

**ПРЕДУПРЕДУВАЊЕ:** Немојте да ја оштетите инсталацијата за ладење.

**ПРЕДУПРЕДУВАЊЕ:** Немојте за за одмрзнување и отстранување на лед да користите електрични уреди или греалки, спреј за одмрзнување или оштри предмети, освен ако не се препорачани од страна на производителот.

**ПРЕДУПРЕДУВАЊЕ:** Доколку уредот не го користите, пред корисничко одржување или чистење задолжително исклучете го ледоматот од напојување.

**ПРЕДУПРЕДУВАЊЕ:** Ако кабелот е оштетен, мора да го замени производителот, сервисерот или друга квалификувана личност за да се избегнат потенцијално опасни ситуации и електричен удар.

**ПРЕДУПРЕДУВАЊЕ:** Ве молиме старите истрошени уреди да ги отстраните согласно со локалните прописи за згрижување на уреди со лесно запаливи плинови и изолација. Доколку уредот содржи врата со брава, задолжително отстранете ја вратата за да се спречи заклучување на уредот и непосакувани ситуации.

Овој уред содржи плин за разладување R600a и изолација од Cyclopentana. Vrsta и количина на плин назначен на налепницата на уредот.

Плинот е потполно еколошки прифатлив, R600 е природен плин и е безопасен, али запалив. За време на транспорт и инсталирање на уредот внимавајте да не дојде до оштетување на ниту

еден дел (компонента) на уредот. Доколку дојде до оштетување, избегнувајте отворен оган или изложување



на уредот на топли извори, и веднаш побарајте излуфтирана просторија во која ќе го сместите уредот. Немојте да го одповрзувате уредот или другите електрични апарати со оглед дека една искра може да предизвика пожар.

Поправката и одржувањето на уредот мора да биде извршено од страна на професионалец и овластен сервис.

- Немојте да го користите уредот за складирање на експлозивни направи како што е аеросолната лименка или садовите кој содржат запаливи средства бидејќи можете да го оштетите уредот или да предизвикате пожар.
- Осигурајте се дека напонот на штекерот одговара на напонот и фреквенцијата на уредот, кој се наведени на плочата на уредот.
- Овој уред е наменет исклучиво за користење во домаќинството и слични намени како што се:
  - Кујнски простори, фирми и други работни простори.
  - Угостителските објекти како што се собите во хотелите, мотелите и други места за смештај.
  - “Bed and breakfast” (појадок во кревет).
  - Кетеринг и слични не изнајмувачки услужни сервисни

Уредот е наменет исклучиво за изработка на коцки лед. Уредот е наменет за профеисонално користење.

- Немојте да користите додатоци/продолжетоци кој се одобрени од страна на производителот за да не дојде до избивање на пожар, електричен удар или повреда.
- Немојте да го користите уредот доколку кабелот за напојување е оштетен. Доколку кабелот за напојување е оштетен заменете го кај производителот, овластен сервис или друго квалификувано лице за да избегнете опасност од струен удар или пожар. Вклучувајте го уредот во исклучиво правилно уземјен утикач. Во истиот утикач за напојување немојте да вклучувате



**CAUTION**  
**Risk of fire!**

други уреди. Проверете дали утикачот во целост и правилно е ставен во штекер.

- Немојте да го поставувате кабелот за напојување преку тепих или други топлински извори. Немојте да го прекривате и витките кабелот за напојување. Држете го кабелот подалеку од места каде што може да го згазите, притискате итн. Кабелот за напојување не смее да виси преку рабови од стол, работни површини и не смее да биде во контакт со топли површини.
- Уредот смее да го користат деца од 8 години и постари и лица со намалени физички, сетилни или ментални способности или недостаток на искуство и знаење, ако се под надзор или ако одговорното лице за нивната сигурност ги упатила како сигурно да го користат апаратот и ако ги разбрале потенцијалните опасности на кој се изложени за време на користење на уредот.
- Децата не смеат да си играат со уредот.
- Чистење и одржување на уредот не смее да го извршува деца освен ако не се под надзор.
- Уредот не е наменет за работа со помош на надворешен тајмер или посебен систем за далечинско управување.
- Уредот секогаш исклучете го од напојување доколку нема да го користите или сакате да го чистите и одржувате.
- Не се препорачува користење на продолжен кабел бидејќи тоа може дополнително да ја оптерети инсталацијата и да предизвика пожар. Доколку морате да користите продолжен кабел користите со минимален пресек од најмалку  $0.75\text{mm}^2$  и минимална моќ од  $16\text{A}/250\text{V}\sim$ .
- Секогаш внимавајте рацете да ви бидат суви при извлекување на кабелот за напојување од штекер. Никогаш немојте да го вадите кабелот со повлекување на истиот.
- Пред чистење, поправка или сервис, исклучете го уредот од напојување така што ќе го извлечете утикачот од штекер.

- Уредот е наменет за користење во домаќинството. Немојте да користите уреди за било која друга цел. Уредот немојте да го користите во возила или бродови кој не се движат. Не е за надворешно користење. Неправилното користење може да предизвика повреда.
- За да се заштите од струен удар, уредот немојте да го потопувате во вода или во друга течност, освен ако другачие е наведено во упатството за чистење на уредот.
- Немојте да го користите уредот на отворен простор. Поставете го уредот подалеку од сончева светлина, висока влага, прашина или вибрации.
- Оставете минимално 10 mm простор помеѓу задната страна на ледоматот и сидот, и минимално 10 mm размак на секоја страна од уредот.
- За правање на коцки лед користите питка и чиста вода.
- Немојте да го чистите уредот со нагризувачи, абразиви и запаливи течности. Пареата може да резултира со пожар, експлозија или оштетување на уредот.
- Немојте да го превртувате уредот. Немојте да го преместувате уредот додека е во работен режим или е вклучен.
- Доколку ледоматот се внесе од ладен или влажен простор во затворен простор, пред вклучување во напојување оставете го уредот неколку саати да се прилагоди на собната температура.
- За да избегнете несакани ситуации заради превртување или пад, уредот секогаш поставувајте го на рамна, цврста и стабилна површина.

**ПРЕДУПРЕДУВАЊЕ:** Уредот мора да биде уземјен.

**ВАЖНО:** Жиците во кабелот за напојување се обоени на следниов начин:

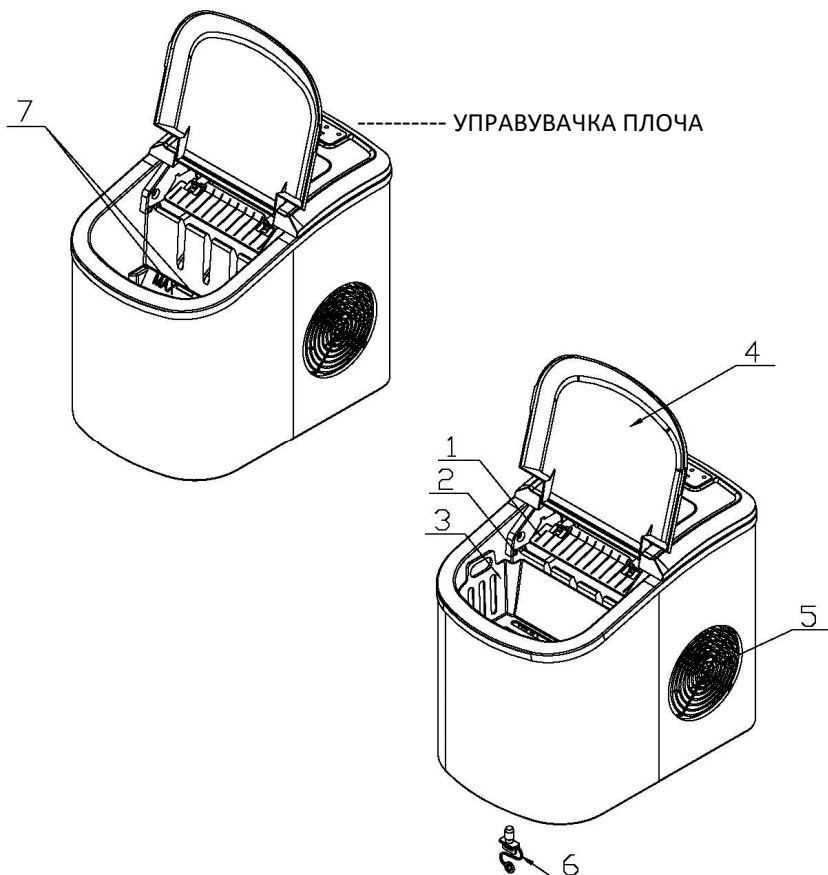
Зелена или зелена со жолта трака: Уземнјување:

Сина: Нула

Кафена: Фаза

## ЗАПОЗНАВАЊЕ СО УРЕДОТ

- Делови:**
1. Лажица за лед.
  2. Сензор за наполнетост на лед
  3. Кошница за лед
  4. Горен поклопец со просирен прозор
  5. Излез за воздух
  6. Поклопец за одвод на вода: од предна долна страна на уредот
  7. МАКСИМАЛНО НИВО НА ВОДА ----- ▼-----

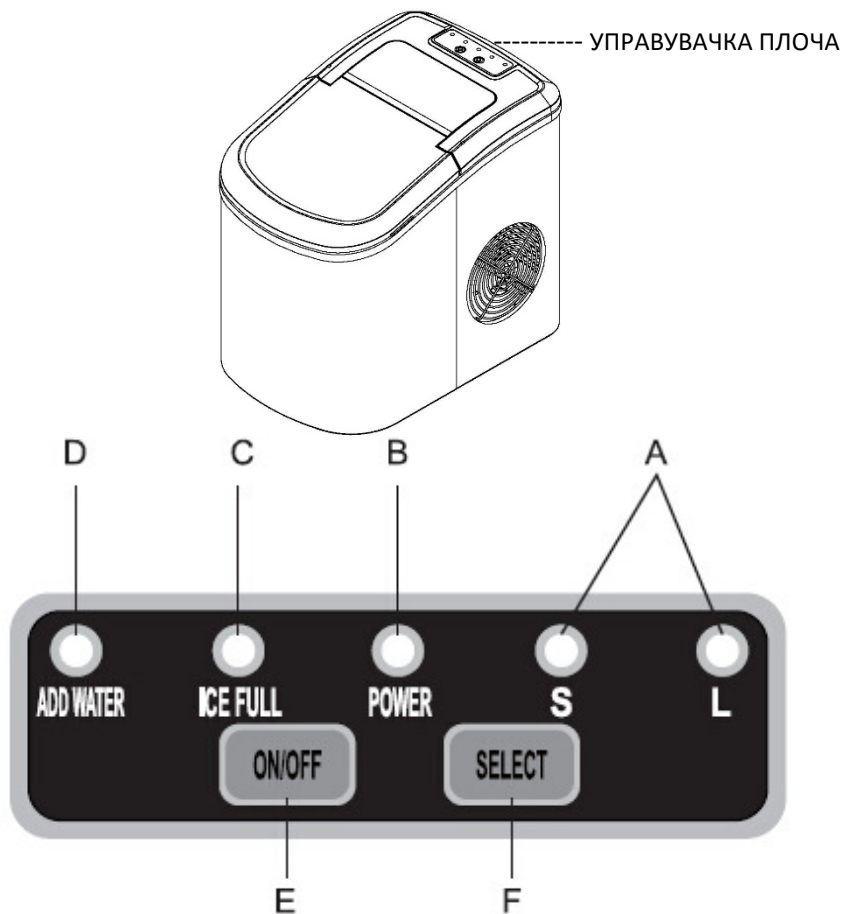


За да ја видите ознаката за ниво на вода отстранете ја кошницата за лед.

## Управувачка плоча и функции

### Управувачка плоча:

- A. Ја прикажува одбраната големина на коцката лед:  
(S): Мала  
(L): Голема.
- B. Индикатор за работа
- C. Ознака дека спремникот за коцки на лед е полн
- D. Ознака за недостаток на вода во спремникот
- E. Копче за вклучување/исклучување на уредот.
- F. Копче за бирање на големина на коцки лед.





## КОРИСТЕЊЕ И ОДРЖУВАЊЕ

### РАСПАКУВАЊЕ НА ЛЕДОМАТОТ

1. Отстранете ја надворешната и внатрешната амбалажа. Прво проверете дали сите додатоци се тука. Доколку некој додаток недостасува контактирајте го добавувачот.
2. Отстранете ја лепливата лента која ја ја прицврстува лопатката за лед, кошницата за лед и лажицата за лед. Искристите го spremникот и кошницата за лед.
3. Поставете го ледоматот на рамна површина заштитена од директна сончева светлина и друг извор на топлина (пр. Фрижидер, печка, радијатор). Оставете минимално 10 mm протор помеѓу задните и страничните страни на ледоматот со ѕидот.
4. Пред вклучување на ледоматот во напојување причекајте еден саат да почне да работи средството за ладење.
5. Уредот треба да го поставите така што струјникот утикач ќе биде ленок достапен.

### ВКЛУЧУВАЊЕ НА ЛЕДОМАТОТ



**ОПАСНОСТ**

**Неправилно користење, неуземјен утикач може да резултира со ризик од струен удар. Доколку струјниот кабел е оштетен ве молиме контактирајте го овластениот сервис.**

1. Овој уред за Вашата сигурност треба да биде правилно уземјен. Кабелот за напојување на овој уред е опремен со утикач за уземјување кој одговара на стандардите за уземјување на утикачи, за да се намали опасноста од струен удар.
2. Вклучете го уредот во самостојна, правилно инсталирана и уземјен штекер. Немојте да го отстранувате уземјениот утикач. Сите прашања поврзани со напојувањето и/или уземјувањето треба да се консултирате со квалификуван електричар.
3. Овој уред бара стандарден утикач за напон 220-240V, 50Hz со соодветно уземјување.

## КОРИСТЕЊЕ НА ЛЕДОМАТОТ

1. Отворете го поклопецот, отстранете ја кошницата за лед и ставете вода во спремникот.
2. Внимавајте нивото на вода да е под ознаката за максимално ниво.
3. За стартување на циклусот правање на коцки лед, притиснете го копчето "Power" на управувачката плоча.
4. Доколку собната температура е пониска од 15°C, се препорачува бирање на мала големина на коцки за да се избегне меѓусебно лепење на коцките лед.
5. Циклусот правање на коцки трае 6 до 13 минути, зависно од одбраната големина на коцки лед и амбиентална температура. Препорачана собна температура за правење на коцки лед е во опсег од 10°C до 43°C
6. Доколку пумпата за вода не може да вбригува вода ледоматот автоматски ќе престане да работи и ќе се вклучи индикаторот за недостаток на вода. Пред повторно стартување почекајте минимално 3 минути за средството за ладење на легне.
7. Кога уредот ќе се наполни со коцки лед и ќе се вклучи соодветниот индикатор уредот автоматски ќе престане со работа.

**Предупредување:** Директна сончева светлина или силно светло може да предизвика работа на „инфраред“ сензорот. Ако уредот не престане со работа и ако коцките лед го прекриваат сензорот, поместете го уредот на место каде што нема да биде во контакт со директна сончева светлина или силно светло.

8. Водата во спремникот менувајте ја на секој 24 саати за да обезбедите разумно ниво на хигиена. Доколку немате намера да го користите уредот подолго време, извадете ја целата преостаната вода во спремникот.

## ЧИСТЕЊЕ И ОДРЖУВАЊЕ НА ЛЕДОМАТ

Се препорачува пред користење темелно да го исчистите ледоматот.

1. Извадете ја кошницата за лед.
2. Внатрешноста исчистите ја со разреден детергент, топло вода и мека крпа.
3. Потоа со вода испрете ги внатрешните делови и испуштете ја водата со отстранување на поклопецот од одводот на предната долна страна од уредот.
4. Надворешноста на ледоматот треба редовно да ја чистите со благ детергент и топла вода.
5. Внатрешниот и надворешниот дел исушете го со мека крпа.
6. Доколку немате намера да го користите ледоматот подолго време во целост испуштете ја водата и оставете внатрешноста на уредот да се исуши.

## ОТСТРАНУВАЊЕ НА ПРОБЛЕМИ

ПРОБЛЕМ	МОЖНА ПРИЧИНА	РЕШЕНИЕ
Свети индикаторот за додвање на вода.	Недостаток на вода.	Исклучете го уредот, ставете вода и повторно вклучете го уредот со притискање на копчето “Power”.
Свети индикаторот дека уредот е полн со лед.	Кошницата за лед е полна со коцки.	Отстранете го ледот од садот за лед. <b>Со континуирано притискање на копчето “Select” на 5 секунди уредот може да направи 10 циклуси дури и кога индикаторот е</b>
Коцките за лед меѓусебно се лепат.	Циклусот за создавање на лед е премногу долг.	Исклучете го ледоматот и повторно вклучете го кога коцките за лед ќе се стопат. Одберете поголема големина на коцки.
	Температурата на вода во внатрешниот spremnik е премногу ниска.	Заменете ја водата. Температурата на водата мора да биде во опсег од 8°C-32°C
Циклус создавање на лед е нормален но коцките не се создаваат.	Амбиенталната температура или температурата на водата во spremnikот е премногу висока.	Собната температура треба да биде во опсег од 10-43°C, а температурата на водата во опсегн 8-32°C.
	Истекува средство за ладење.	Однесете го уредот на проверка во сервис.
	Цевката во системот за ладење е блокирана.	Однесете го уредот на проверка во сервис.

## ТЕХНИЧКИ КАРАКТЕРИСТИКИ

Модел	IM-122T/IM-123B
Тип на заштита	I
Климатски тип	SN/N/ST/T
Напојување	220-240V/50Hz
Струја за создавање на лед	0.7A
Максимална струја	1.0A
Средство за ладење	R600a/26g
Нето тежина	7,8kg / 7,7kg
Изолациско средство	C5H10
Куќиште	Нерѓосувачки челик / пластика

### Пријателски однос кон околината



Производите означени со овој симбол означуваат дека производот спаѓа во групата на електрична и електронска опрема (ЕЕ производи) и не смее да се одложува заедно со домаќинскиот отпад. Заради тоа овој производ треба да се одложи на означено собирно место за собирање на електрична и електронска опрема. Со правилно одложување на овој производ ќе спречите можни негативни последици на околината и човековото здравје, кое иначе би можело да биде загрозено заради несоодветно одложување на потрошен производ. Со рециклираниот материјал од овој производ ќе помогнете во чување на здравата околина и природните ресурси.

За детални информации за собирање на ЕЕ производи обратете се во продавницата каде што сте го купиле овој производ.

### ЕУ изјава за согласност

Овој уред е произведен согласно со важечките Европски норми и е во согласност со важечките Директиви и Регулативи.

ЕУ Изјавата за согласност можете да ја превземете од следниов линк: [www.msan.hr/dokumentacijaartiklala](http://www.msan.hr/dokumentacijaartiklala)



**VIVAX**  
*Made for you*

**IM-122T**  
**IM-123B**

**AL**

**Udhëzime për shfrytëzim**

Ice maker



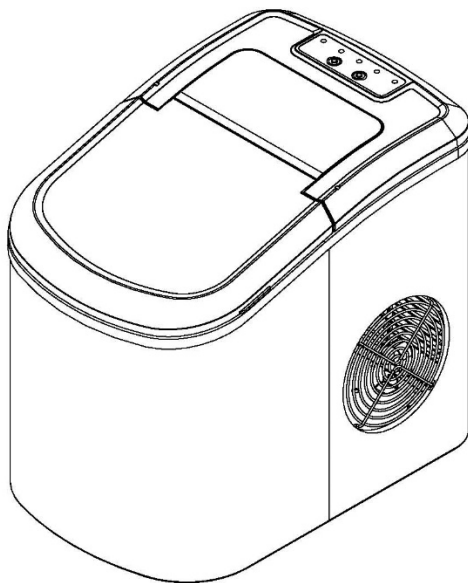
IM-122T



IM-123B



## APARAT AUTOMATIK PËR AKULL



**Para përdorimit të kësaj pajisjeje lexoni me kujdes këtë udhëzues dhe ruajini udhëzimet për përdorim në të ardhme.**

**PËRMBAJTJE**

PËRGATITJA E PAJISJES PËR PËRDORIM TË PARË.....	3
NJOHJA E PAJISJES .....	8
HIQJA E PAKETIMIT TË PAJISJES .....	10
KYÇJA E PAJISJES .....	10
PASTRIMI DHE MIRËMBAJTJA E PAJISJES .....	11
PËRDORIMI I PAJISJES.....	11
MËNJANIMI I PROBLEMEVE.....	12
KARAKTERISTIKAT TEKNIKE.....	13
QËNDRIM MIQËSOR NDAJ MJEDISIT JETËSOR .....	13

## PARALAJMËRIME TË RËNDËSISHME SIGURIE

Siguria juaj dhe siguria e personave tjerë janë shumë të rëndësishme.

Në këto udhëzime dhe në pajisje janë dhënë udhëzime të rëndësishme sigurie të cilat duhet të respektoni.

Gjithmonë lexoni dhe përmbajuni këtyre udhëzimeve dhe paralajmërimeve.

Ky është simboli i paralajmërimit të sigurisë:



Me këto mesazhe të sigurisë do të shfaqet simboli i paralajmërimit dhe fjalët DANGER - “RREZIK” ose WARNING - “PARALAJMËRIM”.



**DANGER**



**WARNING**

**Mund të ekspozoheni ndaj rrezikut nga lëndimet të rënda që mund të jenë të rrezikshme për jetën tuaj nëse nuk ndiqni ose nuk iu përmbaheni paralajmërimeve të sigurisë dhe udhëzimeve të dhëna në këto udhëzime.**

Ky udhëzim do të përshkruajë të gjitha rreziqet e mundshme dhe masat e listuar për të shmangur rreziqet e tilla dhe për të parandaluar dëmtimin e mundshëm dhe do të përshkruajë se çfarë mund të ndodhë në qoftë se nuk i ndiqni udhëzimet dhe paralajmërimet.

Kur përdorni pajisje elektrike gjithmonë ndiqni masat themelore të sigurisë për të zvogëluar rrezikun e zjarrit, goditjes elektrike, dëmtimit personal ose dëmtim të pajisjeve ose pronës. Para se të përdorni pajisjen lexoni plotësisht udhëzimet për përdorim dhe ruajini ato në një vend të njohur



për rastin e ri-përdorimit. Nëse transferoni pajisjen, bashkëngjitni dhe këto udhëzime.

**PARALAJMËRIM:** Hapjet në frigorifer, të parapara për ventilimin e pajisjes, duhet të jenë të lira për qarkullimin e ajrit.

**PARALAJMËRIM:** Mos e dëmtoni instalimin e ftohjes.

**PARALAJMËRIM:** Mos përdorni pajisje elektrike ose ngrohëse për shkrirje dhe hiqje të akullit, spërkatës të shkrirjes ose objekte të mprehta, nëse ato nuk janë të rekomanduara nga prodhuesi.

**PARALAJMËRIM:** Nëse pajisja nuk është në përdorim, dhe para mirëmbajtjes së përdoruesit ose pastrimit, sigurohuni që të shkëputni frigorifer nga furnizimi me energji elektrike.

**PARALAJMËRIM:** Nëse kabloja e energjisë është e dëmtuar, duhet të zëvendësohet nga prodhuesi, tekniku i shërbimit ose një person i kualifikuar, për të shmangur rrezik dhe goditje elektrike.

**PARALAJMËRIM:** Ju lutemi hidhni pajisjen e vjetër të përdorur në përputhje me rregulloret lokale për përdorimin e njësisë me gazra të ndezshme dhe izolim. Nëse pajisja përmban një derë me çelës, sigurohuni të hiqni derën dhe bllokoni për të parandaluar mbylljen e pajisjes dhe situata të padëshiruara.

Frigoriferi përmban gaz ftohës R600a. Lloji i gazit është shënuar në etiketën brenda frigorifer. Gazi është plotësisht miqësor me mjedisin, R600 është një gaz natyror dhe është plotësisht i padëmshëm, por i ndezshëm. Gjatë transportimit dhe instalimit të pajisjes, kini kujdes mos të ketë asnjë dëmtim të ndonjë pjesës (komponentit) të frigoriferit. Në rast të dëmtimit, shmangni zjarr të hapur apo ekspozimin e pajisjeve ndaj burimeve të nxehta dhe menjëherë ajrosni dhomën ku është vendosur pajisja. Mos e shkëputni pajisjen tuaj ose pajisje të tjera elektrike pasi



**CAUTION**  
Risk of fire!

që mund të shkaktojë një zjarr. Riparimi dhe mirëmbajtja duhet të kryhet nga shërbimi profesional dhe i autorizuar

- Mos e përdorni pajisjen për ruajtjen e substancave eksplozive si kanoçe aerosoli ose kontejnerë që përmbajnë substanca të ndezshme pasi ato mund të shkaktojnë dëmtim të pajisjes ose zjarr.
- Sigurohuni që priza e rrymës përputhet me tensionin dhe frekuencën e pajisjes, të cilat janë të shënuara në pllakën e specifikimeve të pajisjes.
- Kjo pajisje është parashikuar vetëm për përdorim shtëpiak dhe për qëllime të ngjashme të tilla si:
  - Hapësira të kuzhinës për punëtorët në dyqane, zyra dhe fusha të tjera të punës - objektet hotelierike të tilla si dhoma në hotele motele dhe objekte të tjera të akomodimit.
  - Objekte të akomodimit “Bed and breakfast” (shtrat dhe mëngjes.
  - Katering dhe shërbime të ngjashme që nuk japin me qira

Pajisja është parashikuar vetëm për të bërë kube akulli.

Pajisja nuk është parashikuar për përdorim profesional.

- Mos përdorni shtojca/ aksesore që nuk janë miratuar nga prodhuesi për të shmangur zjarrin, goditjen elektrike ose lëndimet.
- Mos e përdorni pajisjen nëse kabllot elektrike është e dëmtuar. Nëse kabllot elektrike është e dëmtuar duhet të zëvendësohet nga prodhuesi, një qendër e autorizuar e shërbimit ose persona profesional të kualifikuar për të shmangur rrezikun e goditjes elektrike ose zjarrit. Aparati automatik për akull duhet të jetë i pozicionuar në mënyrë që priza të jetë gjithmonë në dispozicion. Kyçni pajisjen vetëm në prizë të tokëzuar si duhet. Në prizën e njëjtë të rrymës, mos kyçni pajisje të tjera. Sigurohuni që priza është futur plotësisht dhe siç duhet në prizën e murit.
- Mos e vendosni kabllon e energjisë mbi qilima ose izolatorë të tjera të ngrohjes. Mos e mbuloni dhe mos e

palosni kabllon e energjisë. Mbajeni kabllon larg nga vendet ku mund të shkelet, shtyhet ose shtypet. Mos e zhytni kabllon elektrike në ujë. Kablloja e rrymës nuk duhet të varet nga këndi i tavolinës, sipërfaqes së punës, dhe nuk duhet të prekë sipërfaqe të nxehtë.

- Pajisja mund të përdoret nga fëmijët 8 vjeç e më tepër dhe personat me aftësi të kufizuara fizike, ndjesore ose mendore ose mungesës së përvojës dhe njohurive në qoftë se ata janë të mbikëqyrur apo nëse personi përgjegjës ju ka dhënë udhëzime për përdorimin e sigurt të pajisjes dhe në qoftë se ata i kuptojnë rreziqet e mundshme ndaj të cilave ata janë të ekspozuar gjatë përdorimit të pajisjes.
- Mos lejoni fëmijët të luajnë me pajisjen
- Pastrimi dhe mirëmbajtja nuk duhet të kryhet nga fëmijë nëse nuk janë nën mbikëqyrje.
- Pajisja nuk është për përdorim me kohëmatës të jashtëm apo sistem të veçantë me telekomandë.
- Gjithmonë hiqni nga priza e rrjetit elektrik, kur nuk është në përdorim ose në qoftë se doni të kryeni mirëmbajtje të përdoruesit dhe pastrim.
- Nuk rekomandohet përdorimi i kabllove zgjatëse pasi kjo mund të mbingarkojnë instalimin dhe të çojë në zjarr. Nëse duhet të përdorni një kablo zgjatëse, përdorni kablo zgjatëse me prerje minimale prej të paktën 0.75mm<sup>2</sup> dhe fuqisë minimale të vlerësuar në 16A/250V~.
- Gjithmonë sigurohuni që duart tuaja janë të thatë para se të hiqni kabllon nga priza. Asnjëherë mos tërhiqni nga priza duke tërhequr kabllon.
- Para se pastrimit, riparimit ose mirëmbajtjes, shkëputeni pajisjen nga rrjeti elektrik duke hequr kabllon nga priza.
- Pajisja është parashikuar për përdorim në shtëpi. Mos e përdorni për ndonjë qëllim tjetër. Mos përdorni në automjete apo anije në lëvizje. Nuk është për përdorim

të jashtëm. Përdorimi i gabuar mund të shkaktojë lëndime

- Për tu mbrojtur nga goditja elektrike, mos e zhytni në ujë ose lëng tjetër, përveç nëse specifikohet ndryshe në udhëzimet për pastrimin e pajisjes.
- Mos e përdorni pajisjen jashtë. Vendosni pajisjen larg nga rrezet e diellit direkte, lagështia e tepërt, pluhuri ose dridhjet.
- Lini të paktën 10 mm hapësirë në mes të pasme të aparatit të akullit dhe murit, dhe të paktën 10 mm hapësirë në çdo anë.
- Për të bërë kube akulli, përdorni vetëm ujë të pijshëm dhe të pastër.
- Mos e pastroni pajisjen me lëngje tretëse, gërryese dhe të ndezshme. Avulli mund të rezultojë në zjarr, shpërthim ose dëmtim të pajisjes tuaj.
- Mos ktheni kokëposhtë pajisjen. Mos e lëvizni pajisjen kur ajo është në veprim ose është e kyçur.
- Nëse aparati i akullit është sjellë nga një hapësirë e ftohtë apo e lagësht në një hapësirë të mbyllur, para se të kyçni në prizën elektrike, lini pajisjen për disa orë që të ngrohet në temperaturën e dhomës.
- Në mënyrë që të shmangen situata të padëshirueshme për shkak të bjerrjes kokëposhtë ose rënies, pajisja duhet gjithmonë të jetë në një sipërfaqe të rrafshët, të qëndrueshme.

**PARALAJMËRIM:** Pajisja duhet të jetë e tokëzuar.

**E RËNDËSISHME:** Telat brenda kablos së energjisë janë të ngjyrosura në mënyrën në vijim:

Gjelbër ose gjelbër me shirit të verdhë: Tokëzimi:

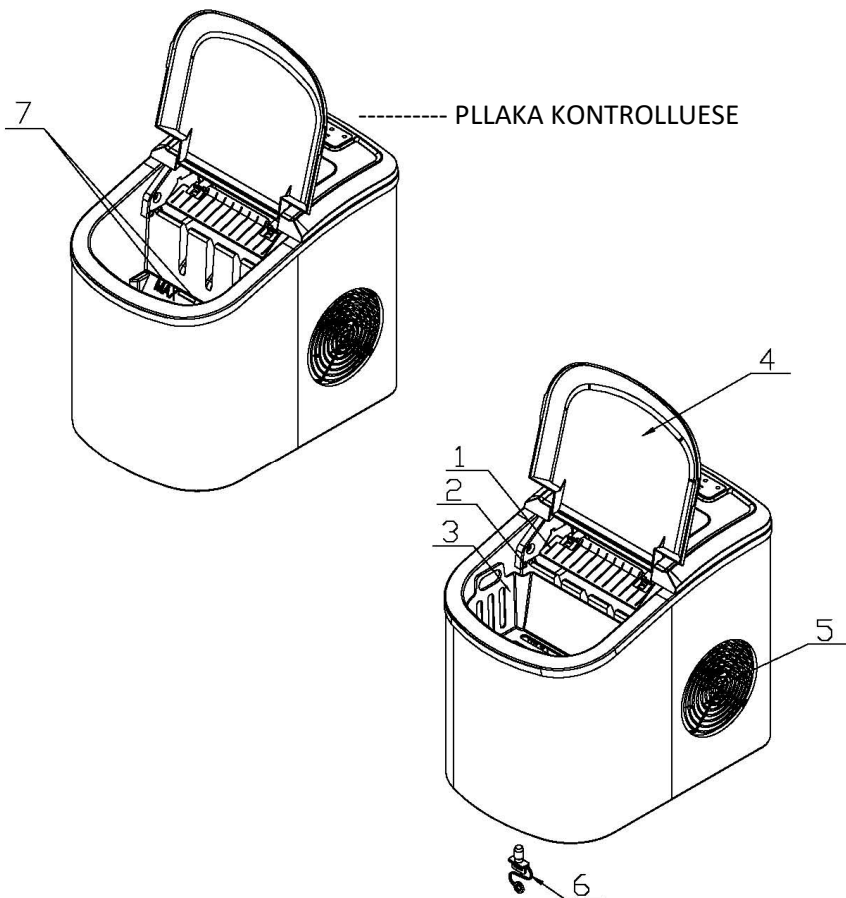
Kaltër: Nuli

Ngjyrë kafeje: Faza

## NJOHJA E PAJISJES

- Pjesët:**
1. Luga për akull.
  2. Senzor i mbushjes me akull
  3. Shporta për akull
  4. Kapaku i lartmë me dritare të tejdukshme
  5. Hapja për ajër
  6. Kapaku i daljes për ujë: nga ana e përparme poshtë e pajisjes
  7. NIVELI MAKSIMAL I PAJISJES: ----- ▼ -----

*Që të shihni shenjën e nivelit të ujit hiqni shportën për akull.*

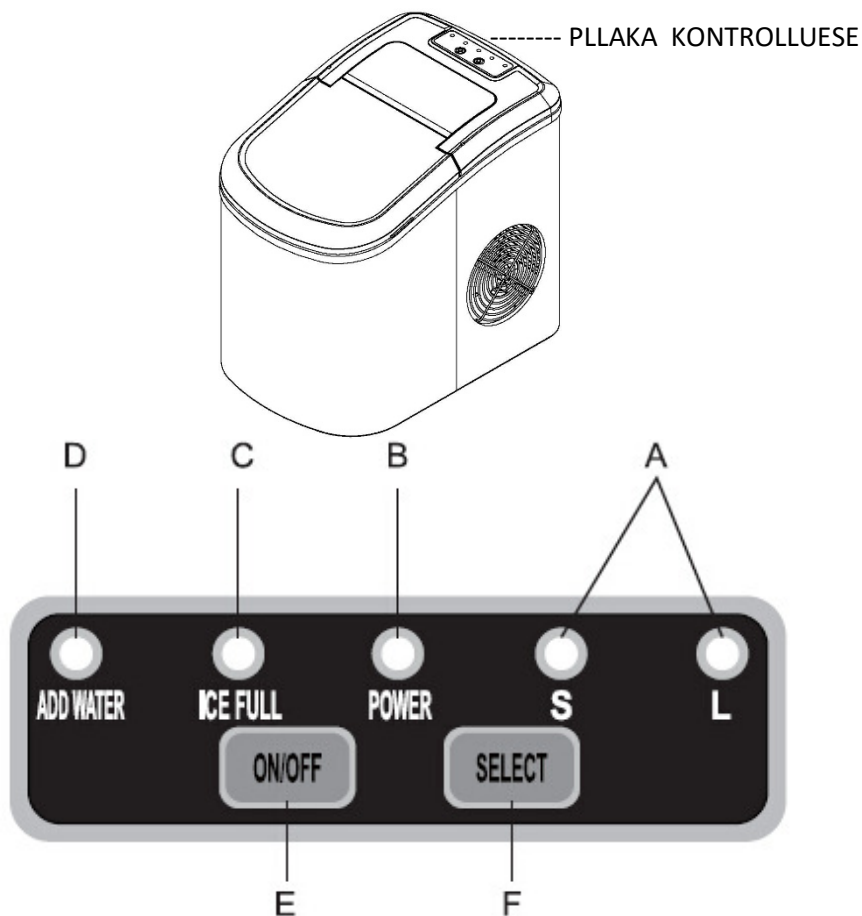


## Pllaka kontrolluese dhe funksionet

### Pllaka kontrolluese:

Shfaq madhësinë e zgjedhur të kubeve të akullit: (S): Vogël  
(L): Madhe.

- A. Treguesi i punës
- B. Shenja që rezervuari i kubeve të akullit është i plotë
- C. Shenja që nuk ka ujë në rezervuar
- D. Butoni për kyçje/shkyçje të pajisjes.
- E. Butoni për zgjidhje të madhësisë së kubeve të akullit.



## PËRDORIMI DHE MIRËMBAJTJA

### HIQJA E PAKETIMIT TË PAJISJES

1. Hiqni paketimin e jashtëm dhe të brendshëm. Së pari, sigurohuni që i keni të gjitha aksesorët. Në qoftë se mungon ndonjë aksesor ju lutemi kontaktoni shitësin tuaj.
2. Hiqni shiritin ngjitës që siguron lopatëzën për akull, shportën për akull dhe lugën për akull. Pastroni rezervuarin dhe shportën për akull.
3. Vendosni aparatën për akull në një sipërfaqe të rrafshët të mbrojtur nga rrezet direkte të diellit dhe burime të tjera të ngrohjes (p.sh.: soba, furra, radiatorë). Lini të paktën 10 mm hapësirë nga ana e pasme dhe anët e aparatit për akull dhe murit.
4. Para se të kyçni aparatën për akull në rrymë pritni një orë që të bie mjeti për ftohje.
5. Pajisja duhet të vendoset në mënyrë që priza të jetë në dispozicion.

### KYÇJA E PAJISJES

**RREZIK**

**Përdorimi i papërshtatshëm i prizës së patokëzuar mund të rezultojë në rrezik të goditjes elektrike. Nëse kabloja është e dëmtuar, ju lutemi kontaktoni qendrën e autorizuar.**

1. Kjo pajisje për sigurinë Tuaj duhet të jetë e tokëzuar si duhet. Kabloja e energjisë e kësaj pajisje është e pajisur me një prizë me tokëzim që i përshtatet një prize standarde elektrike të tokëzuar, për të zvogëluar rrezikun e goditjes elektrike.
2. Kyçni pajisjen në prizë, të instaluar si duhet, të pavarur e të tokëzuar. Në asnjë mënyrë mos hiqni tokëzimin e prizës. Të gjitha çështjet që lidhen me fuqinë dhe/ose tokëzimin duhet të kryhen nga një elektrikist i kualifikuar.
3. Kjo pajisje kërkon prizë standarde të fuqisë me tension 220-240V, 50Hz me tokëzim të përshtatshëm.

## PËRDORIMI I PAJISJES

1. Hapni kapakun, hiqni shportën për akull dhe derdhni ujë në rezervuar.
2. Sigurohuni që niveli i ujit është nën nivelin maksimal.
3. Për të filluar ciklin e krijimit të kubeve akull, shtypni "Power" në pllakën kontrolluese.
4. Nëse temperatura e dhomës është më e ulët se 15 °C, rekomandohet të zgjidhen kube me madhësi të vogël për të shmangur lidhjen mes kubeve të akullit.
5. Cikli i krijimit të kubeve zgjat 6 deri 13 minuta, në varësi të madhësisë së kubeve të akullit dhe temperaturës së ambientit. Temperatura e preferuar e dhomës për krijimin e kubeve të akullit është në gamën prej 10°C deri 43°C.
6. Nëse pompa e ujit nuk mund të injektojë ujë, aparati i akullit automatikisht do të ndalet dhe do të kyçet treguesi i mungesës së ujit. Para se rikyçni pritni të paktën 3 minuta që mjeti i ftohjes të bie.
7. Kur pajisja është e mbushur me kube akulli dhe kyçet treguesi përkatës pajisja do të shkyçet automatikisht.  
**Paralajmërim:** Rrezet direkte të diellit apo drita e fortë artificiale mund të shkaktojnë mosfunksionim të sensorit "infrared". Në qoftë se njësia vazhdon të punojë edhe pse kubet e akullit e mbulojnë sensorin, lëvizin pajisjen në një vend ku nuk ka rreze e direkte të diellit apo dritë e fortë artificiale.
8. Uji në rezervuarin duhet të ndërrohet çdo 24 orë që të siguroheni që higjiena është në nivelin e duhur. Nëse nuk do të përdorni pajisjen kohë më të gjatë, derdhni tërë ujin e mbetur nga rezervuari.

## PASTRIMI DHE MIRËMBAJTJA E PAJISJES

Rekomandohet që para përdorimit të pastroni mirë aparatën për akull.

1. Nxirrni shportën për akull.
2. Brendësinë pastrojeni me detergjent të tretur, ujë të ngrohtë dhe leckë të butë.
3. Pastaj me ujë lajini pjesët e brendshme dhe derdhni ujin duke hequr kapakun nga vendi për derdhje në anën e përparme poshtë tek pajisja.
4. Pjesën e jashtme të aparatit për akull duhet ta pastroni rregullisht me tretje të detergjentit të butë dhe ujit të ngrohtë.
5. Brendësia dhe pjesa e jashtme duhet të thahen me leckë të butë.
6. Nëse nuk mendoni ta përdorni aparatën kohë më të gjatë derdhni tërësisht ujin dhe thajeni brendinë e pajisjes.



## MËNJANIMI I PROBLEMEVE

PROBLEMI	SHKAKU I MUNDSHËM	ZGJIDHJA
Ndriçon indikatorin për shtim të ujit.	Mungesë e ujit.	Shkyçni pajisjen, shtoni ujë dhe kyçeni përsëri pajisjen me shtypjen e butonit "Power".
Ndriçon indikatorin që pajisja është mbushur me akull.	Shporta e akullit është mbushur me akull.	Hiqni akullin nga ena për akull. <b>Me shtypje të përsëritura të butonit "Select" në 5 sekonda, pajisja ,mund të bëjë 10 cikle edhe nëse treguesi është kyçur.</b>
Kubet e akullit ngjiten mes vetes.	Cikli i krijimit të akullit është tepër i gjatë.	Shkyçni pajisjen dhe përsëri kyçeni kur kubet e akullit do të shkrihen. Zgjidhni madhësi të vogël të kubeve.
	Temperatura e ujit në rezervuarin e brendshëm është tepër e ulët.	Ndërroni ujin. Temperatura e ujit duhet të jetë në gamën prej 8°C-32°C
Cikli i krijimit të akullit është normal, por kubet e akullit nuk krijohen.	Temperatura e ambientit ose temperatura e ujit në rezervuarin e brendshëm është tepër e lartë.	Temperatura e dhomës duhet të jetë në gamën prej 10-43°C, kurse temperatura e ujit në gamën prej 8-32°C.
	Derdhet mjeti për ftohje.	Çojeni në kontroll tek shërbimi i autorizuar.
	Ndonjë gyp në sistemin e ftohjes është bllokuar.	Çojeni në kontroll tek shërbimi i autorizuar.

## KARAKTERISTIKAT TEKNIKE

Modeli	IM-122T / IM-123B
Lloji i mbrojtjes	I
Tipi klimatik	SN/N/ST/T
Furnizimi me rrymë	220-240V/50Hz
Rryma për krijimit të akullit	0.7A
Rryma maksimale	1.0A
Mjeti për ftohje	R600a/26g
Neto pesha	7,8kg / 7,7kg
Mjeti i izolimit	C5H10
Shtëpiza	Çelik i pandryshkshëm

## Qëndrim miqësor ndaj mjedisit jetësor



Prodhimet e shënuara me këtë simbol tregojnë se prodhimi i përket një grupi të pajisjeve elektrike dhe elektronike (prodhime EE), dhe nuk duhet të hidhen bashkë me mbeturina shtëpiake ose të rënda.

Trajtimi i saktë, asgjësimi dhe riciklimi i prodhimeve, parandalon efektet e mundshme negative në shëndetin e njeriut dhe mjedisin, të cilat mund të lindin për shkak të kujdesit të pamjaftueshëm ose hedhjen e këtij prodhimi.

Për më shumë informacione në lidhje me riciklimin dhe asgjësimin e këtij prodhimi, ju lutemi kontaktoni lokale për asgjësimin e mbetjeve të rrezikshme ose dyqanin tuaj, ku keni blerë prodhimin.

## Deklarata e BE-së për përputhshmëri

Kjo pajisje është prodhuar në përputhje me standardet e aplikueshme evropiane dhe në përputhje me të gjitha direktivat dhe rregulloret në fuqi.



Deklarata e BE-së për përputhshmërinë mund të shkarkohet nga linkun në vijim: [www.msan.hr/dokumentacijaartiklala](http://www.msan.hr/dokumentacijaartiklala)

**IM-122T**  
**IM-123B**

**SLO**

**Navodila za uporabo**

**Ice maker**



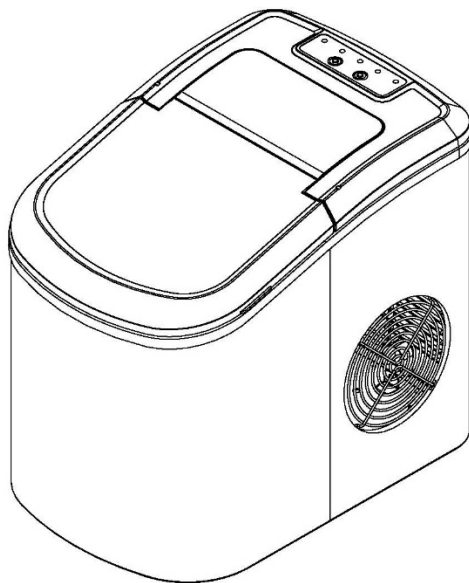
IM-122T



IM-123B



## LEDOMAT



**Pomembno je, da pred uporabo naprave v celoti preberete ta navodila in jih shranite na varno mesto za nadaljnjo uporabo.**

## VSEBINA

POMEMBNA VARNOSTNA OPOZORILA .....	3
UPOZNAVANJE S UREĐAJEM .....	8
UPORABA I ODRŽAVANJE .....	10
RASPAKIRAVANJE LEDOMATA .....	10
UKLJUČIVANJE LEDOMATA .....	10
UPORABA .....	11
ČIŠČENJE I ODRŽAVANJE .....	11
OTKLANJANJE PROBLEMA .....	12
TEHNIČKE SPECIFIKACIJE .....	13
ODLAGANJE STAROG UREĐAJA, IZJAVA O SUKLD .....	13

## VARNOSTNA OPOZORILA

Vaša varnost in varnost drugih, sta zelo pomembni.

V tem priročniku in na napravi so navedena pomembna varnostna opozorila in navodila, ki jih je treba upoštevati.

Vedno preberite in upoštevajte vsa varnostna navodila in opozorila.

To je simbol za opozorilo:



Poleg vseh varnostnih sporočil se prikaže opozorilni simbol DANGER-"NEVARNOST" ali WARNING- "OPOZORILO".



**DANGER**



**WARNING**

**Lahko ste izpostavljeni nevarnosti resnih poškodb, ki so lahko smrtno nevarno, če ne sledite ali ne upoštevate opozoril in navodila, ki so dana v tem priročniku.**

Vse potencialne nevarnosti bodo opisane in naštetih bodo ukrepi, da bi se izognili takšnim nevarnostim in preprečili morebitne poškodbe in bo opisano, kaj se lahko zgodi, če ne boste upoštevali navodil in opozoril.

Pri uporabi električnih aparatov je treba vedno upoštevati osnovne varnostne ukrepe, da zmanjšate nevarnost požara, električnega udara, telesnih poškodb ali škode na opremi ali lastnini. Pred uporabo naprave v celoti preberite navodila za uporabo in jih shranite na znano mesto za primer ponovne uporabe. Če prodajate ali predajate napravo, obvezno priložite tudi ta navodila.

**OPOZORILO:** Odprtine za prezračevanje morajo biti proste ovir.

**OPOZORILO:** Ne poškodujte instalacije za hlajenje.

**OPOZORILO:** Za odmrzovanje in odstranjevanje ledu ne uporabljajte električnih grelnikov, sprejev za odtaljevanje ali ostrih predmetov.

**OPOZORILO:** Če ne uporabljate hladilnika, pred uporabniškim vzdrževanjem ali čiščenjem odklopite hladilnik iz električnega omrežja.

**OPOZORILO:** Če je napajalni kabel poškodovan, ga mora zamenjati proizvajalec, serviser ali druga usposobljena oseba, da se izognete potencialno nevarnim situacijam in električnemu udaru.

**OPOZORILO:** Če se ta naprava zamenja namesto starega hladilnika s ključavnico; umaknite ključavnico iz vrat iz varnostnih razlogov, da bi zaščitili otroke, ki se igrajo pred lastnim zaklepanjem.

Hladilnik vsebuje hladilni plin R600a in osamitev od Cyclopentana. Vrsta in količina plina sta navedena na nalepki v hladilniku. Plin je popolnoma okolju prijazen, saj je R600 naravni plin in je popolnoma neškodljiv, vendar vnetljiv. Pri transportu in namestitvi naprave, se prepričajte, da ni prišlo do poškodbe nobenega od delov (komponent) hladilnika. V primeru poškodbe, se izogibajte odprtemu ognju ali izpostavljenosti naprave izvirom toplote in takoj prezračite sobo, kjer se nahaja naprava. Ne izklaplajte hladilnika ali drugih električnih naprav, saj lahko iskra povzroči požar.

Popravilo in vzdrževanje hladilnika mora opraviti strokovna in pooblaščen služba.



**CAUTION**  
**Risk of fire!**

- Ne uporabljajte naprave za shranjevanje eksplozivnih snovi, kot so aerosolne pločevinke ali posode z vnetljivimi sredstvi, ker to lahko povzroči poškodbo naprave ali požar.
- Vaša naprava ima ozemljen vtič, ki je povezan z ozemljenim napajalnim kablom. Ta vtič mora biti priključen na primerno ozemljeno vtičnico 10A električne moči. Če v vašem domu ni takšne vtičnice, se posvetujte s pooblaščenim električarjem ali distributerjem električne energije. Zamenja naj jo usposobljen električar.
- Ta naprava je namenjena izključno za uporabo v gospodinjstvu in podobne namene, kot so:
  - Kuhinja za delavce v trgovinah, pisarnah in drugih delavnih prostorih.
  - Gostinski objekti, kot so sobe v hotelih, motelih in drugih nastanitvenih objektih.
  - »Bed and breakfast" (nočitev z zajtrkom), namestitveni prostori
- Catering in podobne storitve dajanja v najem
- Aparat je namenjen izključno za izdelavo ledenih kock. Naprava ni namenjena za profesionalno uporabo. Uporabljajte samo dodatno opremo, ki ste jo dobili z napravo. Uporaba neoriginalnih dodatkov ali dodatkov, ki jih proizvajalec ne priporoča, so lahko nevarni in lahko povzročijo poškodbe ali poškodbe
- Da bi zmanjšali nevarnost električnega udara, mora v primeru poškodbe napajalnega kabla, kabel zamenjati proizvajalec, njegov zastopnik ali druga pooblaščen oseba. Zagotovite, da sta napajalni kabel in vtičnica vedno na voljo. Ta vtič mora biti priključen na primerno ozemljeno vtičnico 10A električne moči. Vtičnice ne delite z nobenim drugim električnim aparatom. Vtič in napajalni kabel morata biti trdno vstavljena v vtičnico.



- Ne postavljajte napajalnega kabla na preproge ali druge toplotne izolatorje. Ne pokrivajte ali zvijajte napajalnega kabla. Kabel naj bo oddaljen od mest kjer lahko stopimo nanj, ga pritiskamo ali gnetemo. Ne potaplajte napajalnega kabla v vodo. Napajalni kabel ne sme viseti z roba mize, pulta in se ne sme dotikati vroče površine.
- Ta gospodinjski aparat lahko uporabljajo otroci od 8 let dalje. Lahko ga uporabljajo osebe z zmanjšanimi telesnimi, čutnimi ali duševnimi sposobnostmi, kot tudi osebe z zmanjšanimi intelektualnimi sposobnostmi ali pomanjkanjem izkušenj in znanja (pod pogojem, da so pod nadzorom ali pa da so jim predana navodila glede uporabe aparata na varen način in da se zavedajo vključenih tveganj).
- Otroci se ne morejo igrati s to napravo
- Otroke je treba nadzorovati, da se ne bi igrali z napravo.
- Ne uporabljajte podaljškov ali zunanjih timerjev.
- Vedno izključite napajanje, če ga trenutno ne uporabljate, če ga pustite brez nadzora in pred montažo, demontažo ali čiščenjem.
- Ne priporočamo uporabe podaljškov, saj to lahko preobremeni napeljavo in povzroči požar. Če morate uporabiti podaljšek, uporabite podaljšek minimalnega preseka vsaj 2.0mm<sup>2</sup> in minimalne nazivne moči 16A/250V~.
- Vedno se prepričajte, da so vaše roke suhe, preden izvlečete vtič iz vtičnice. Vtiča nikoli ne vlecite za kabel.
- Pred čiščenjem, popravilom ali servisom izključite napravo iz električnega omrežja s potegom vtiča iz vtičnice.
- Naprava je namenjena za uporabo v gospodinjstvu. Ne uporabljajte je za noben drug namen. Ne uporabljajte naprave v vozilih ali čolnih, ki se premikajo. Ni za uporabo na prostem. Nepravilna uporaba lahko povzroči nastanek poškodb

- Za zaščito pred električnim udarom, naprave ne potaplajte v vodo ali drugo tekočino, razen če v navodilih za čiščenje naprave ni drugače določeno.
- Naprave ne uporabljajte na prostem. Napravo postavite proč od neposredne sončne svetlobe, visoke vlage, prahu ali vibracij.
- Pustite najmanj 10 mm razdalje med hrbtno stranjo ledomata in steno in minimalno razdaljo 10 mm na vsaki strani naprave.
- Za izdelavo ledenih kock, uporabljajte samo pitno in čisto vodo.
- Aparata ne čistite z agresivnimi, abrazivnimi ali vnetljivimi tekočinami. Para lahko povzroči požar, eksplozijo ali poškoduje napravo.
- Ne prevračajte naprave. Ne premikajte naprave, ko je naprava v delovanju ali je vklopljena.
- Če ledomat prinesemo iz hladnega ali vlažnega prostora v zaprt prostor, pustite aparat nekaj ur, da se ogreje na sobno temperaturo, preden ga priključite v električno vtičnico.
- Da bi se izognili neželenim situacijam zaradi prevrnitve ali padca, napravo vedno postavite na ravno, trdno in stabilno podlago.

**OPOZORILO:** Naprava mora biti ozemljena.

**POMEMBNO:** Vodniki znotraj napajalnega kabla so obarvani na naslednji način:

Zelena ali zelena z rumenim trakom: Ozemljitev:

Modra: Nula

Rjava:Faza

## SPOZNAVANJE Z NAPRAVO

**Deli: 1.** Lopatica za led.

2. Senzor napolnjenosti z ledom

3. Košara za led

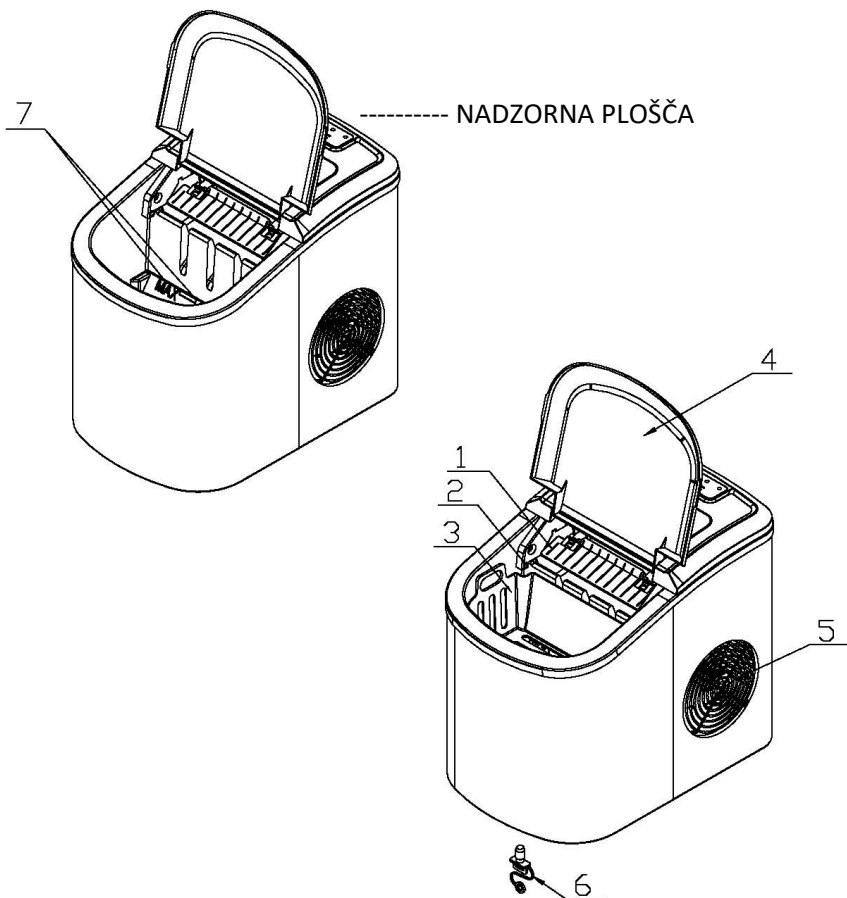
4. Zgornji pokrov s prozornim okencem

5. izhod zraka

6. Odvod vode: s sprednje spodnje strani aparata.

7. MAKSIMALNI NIVO VODE: ----- ▼ -----

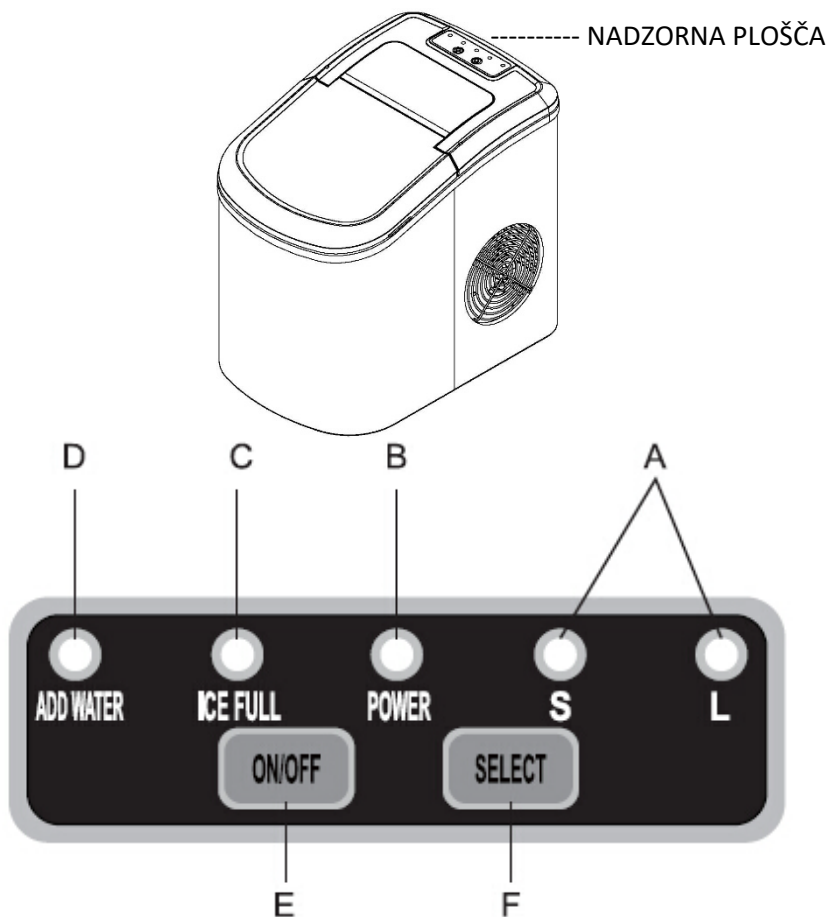
*Če želite videti oznako nivoja vode, odstranite košaro za led.*



## Nadzorna plošča in funkcije

### Nadzorna plošča:

- A. Prikaže izbrano velikost ledenih kock: (S): Majhna (L): Velika.
- B. Indikator delovanja
- C. Oznaka, da je rezervoar za ledene kocke poln
- D. Oznaka, da ni dovolj vode v rezervoarju
- E. Gumb za vklop / izklop naprave.
- F. Gumb za izbiro velikosti ledenih kock.



## UPORABA IN VZDRŽEVANJE

### RAZPAKIRANJE

1. Odstranite zunanjo in notranjo embalažo. Najprej se prepričajte, da imate vse dodatke. Če kakšen od dodatkov manjka, se obrnite na dobavitelja.
2. Odstranite lepilni trak, ki fiksira lopatko za led, košaro za led in žlico ledu. Očistite posodo in košaro za led.
3. Postavite ledomat na ravno podlago, zaščiteno pred sončnimi žarki in drugih virov toplote (npr. štedilnikov, peči, radiatorjev). Pustite vsaj 10 mm razmaka od stene z zadnje strani in od stranic ledomata.
4. Pred vklopom ledomata na napajanje počakajte eno uro, da se usede hladilno sredstvo.
5. Napravo je treba namestiti tako, da je vtič vedno na voljo.

### VKLOP



#### **NEVARNOST**

**Nepravilna uporaba ozemljenega vtiča lahko povzroči nevarnost električnega udara. Če je kabel poškodovan, se obrnite na pooblaščen servis.**

1. Ta naprava bi morala biti pravilno ozemljena za vašo varnost. Napajalni kabel te naprave je opremljen z vtičem za ozemlitev, ki ustreza standardnim ozemljenim vtičnicam, da se zmanjša tveganje električnega udara.
2. Priključite napravo v samostojno, pravilno nameščeno, ozemljeno vtičnico. Nikakor ne odstranjujte ozemljitve vtiča. Vsa vprašanja v zvezi z napajanjem in / ali ozemljitvijo morate postaviti usposobljenemu električarju.
3. Ta naprava zahteva standardno vtičnico napetosti 220-240 V, 50 Hz z ustrezno ozemljitvijo.

## UPORABA LEDOMATA

1. Odprite pokrov, odstranite košaro za led in nalijte vodo v rezervoar.
2. Prepričajte se, da je nivo vode pod oznako za maksimalni nivo.
3. Če želite začeti cikel izdelave ledenih kock, pritisnite tipko "Power" na nadzorni plošči.
4. Če je sobna temperatura nižja od 15 ° C, je priporočljivo, da se izbere kocke majhne velikosti, da se prepreči medsebojno lepljenje ledenih kock.
5. Cikel za izdelavo kock traja 6 do 13 minut, odvisno od izbrane velikosti ledenih kock in temperature okolice. Priporočena sobna temperatura za izdelavo ledu je v območju od 10 ° C do 43 ° C
6. Če vodna črpalka ne more vbrizgavati vode, se bo ledomat samodejno ustavil in vključil se bo indikator za pomanjkanje vode. Pred ponovnim zagonom počakajte vsaj 3 minute da se hladilno sredstvo poleže.
7. Ko se naprava napolni z ledenimi kockami in če se vključi ustrezeni kazalnik, se naprava samodejno izklopi.  
**Opozorilo:** Neposredna sončna svetloba ali zelo močna umetna svetloba lahko povzročita nepravilno delovanje "infrardečih" senzorjev. Če naprava ne preneha delovati, čeprav je senzor prekrit s kockami ledu, premaknite napravo na mesto, kjer ni neposredne sončne svetlobe ali močne svetlobe.
8. Vodo v rezervoarju menjajte vsakih 24 ur, da se zagotovi primerno raven higijene. Če ne nameravate uporabljati izdelka dlje časa , izpustite vso preostalo vodo iz rezervoarja .

## ČIŠČENJE IN VZDRŽEVANJE LEDOMATA

Priporočljivo je, da pred uporabo temeljito očistite ledomat.

1. Izvlecite košaro za led.
2. Notranjost očistite z razredčenim detergentom, toplo vodo in mehko krpo.
3. Nato z vodo izperite notranji deli in odlijte vodo z odstranitvijo pokrova z izhoda na sprednji spodnji strani enote.
4. Zunanje ohišje je treba redno čistiti z blagim čistilom in raztopino vroče vode.
5. Notranjost in zunanost posušite z mehko krpo.
6. Če ledomata ne nameravate uporabljati dlje časa, popolnoma izpustite vodo in posušite notranjost stroja.

## ODPRAVLJANJE TEŽAV

TEŽAVA	MOŽEN VZROK	REŠITEV
Sveti indikator za dodajanje vode.	Pomanjkanje vode.	Izključite napravo, nalijte vodo in nato ponovno vklopite napravo s pritiskom na tipko <b>"Power"</b>
Sveti indikator, da je naprava polna ledu.	Košara za led je napolnjena z ledenimi kockami.	Odstranite led iz košare za led. <b>S pritiskanjem tipke "Select" za 5 sekund, lahko naprava naredi 10 ciklov celo, če indikator sveti.</b>
Ledene kocke so zlepljene med seboj.	Cikel nastajanja ledu je predolg.	Izklopite ledomat in ga ponovno vklopite, ko se kocke ledu stopijo. Izberite kocke majhne velikosti.
	Temperatura vode v notranjem rezervoarju je prenizka.	Zamenjajte vodo. Temperatura vode mora biti v območju od 8°C-32°C
Cikel izdelave ledenih kock je normalen, vendar se kocke ledu ne izdelujejo.	Temperatura okolice ali temperatura vode v notranjem rezervoarju je previsoka.	Sobna temperatura mora biti v območju 5-40 ° C , temperatura vode pa v območju 8-32 ° C.
	Izteka hladilno sredstvo.	Za pregled se obrnite na pooblaščen servis.
	Cev v hladilnem sistemu je blokirana.	Za pregled se obrnite na pooblaščen servis.

## TEHNIČNE ZNAČILNOSTI

Model	IM-122T
Vrsta zaščite	I
Klimatski tip	SN/N/ST/T
Napajanje	220-240V/50Hz
Elektrika za proizvodnjo ledu	0.7A
Največji tok	1.0A
Hladilno sredstvo	R600a/26g
Neto teža	8.0kg
Izolacijsko sredstvo	C5H10
Ohišje	Nerjaveče jeklo

## Prijateljski odnos do okolja



Zaradi zaščite okolja pri recikliranju grobega materiala zaradi največje možne uporaba le-teh, potrošnika prosimo za vrnitev opreme, ki ne more odložiti v javni sistem za zbiranje električne in elektronske opreme.

Simbol prečrtenega smetnjaka pomeni, da treba ta izdelek vrniti na mesto zbiranja elektronskega odpada, da se z recikliranjem izkoristi kar največ surovin.

S tem pomagata preprečiti negativne vplive na okolje in zdravje ljudi, na kar bi lako vplivalo odlaganje izdelka. Z recikliranjem materiala iz izdelka ste prispevali k ohranitvi zdravju zdravega okolja in naravnih virov.

## Izjava EU o skladnosti

Ta naprava je izdelana v skladu z veljavnimi evropskimi standardi in v skladu z vsemi veljavnimi direktivami in predpisi.



Izjavo EU o skladnosti lahko prenesete iz naslednje povezave:  
<http://doc.msan.hr/dokumentacijaartikala/>



**VIVAX**  
*Made for you*

**IM-122T**  
**IM-123B**

**EN**

**User manual**

**Ice maker**



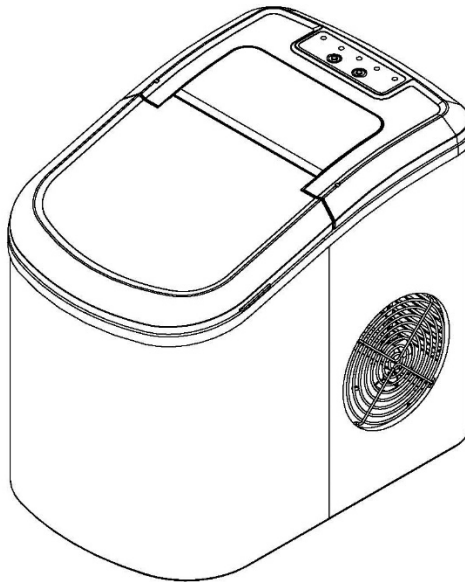
IM-122T



IM-123B



## PORTABLE AUTOMATIC ICE MAKER



**It is important that you read these instructions before using your portable ice maker and we strongly recommend that you keep them in a safe place for future reference.**

## TABLE OF CONTENTS

IMPORTANT SAFETY INSTRUCTIONS .....	3
GETTING TO KNOW YOUR UNIT .....	8
OPERATING & MAINTENANCE .....	10
UNPACKING YOUR ICE MAKER.....	10
CONNECTING YOUR ICE MAKER.....	10
USING YOUR ICE MAKER .....	11
CLEANING AND MAINTAINING.....	11
TROUBLESHOOTING.....	12
SPECIFICATION .....	13
DISPOSAL, EU DECLARATION OF CONFORMITY .....	13

## IMPORTANT SAFETY INSTRUCTIONS

Your safety and the safety of others are very important. We have provided many important safety messages manual and your appliance.

Always read and obey all safety messages.

This is the safety alert symbol:



All safety messages will follow the safety alert symbol and the word “DANGER” or “WARNING”.



**DANGER**



**WARNING**

**You can be exposed to the danger of serious injuries which may be life-threatening if you do not follow or do not follow safety warnings and instructions given in this manual.**

All safety messages will tell you what the potential hazard is, tell you how to reduce the chance of injury, and tell you what can happen if the instructions are not followed.

When using electrical appliances, basic safety precautions should be followed to reduce the risk of fire, electric shock, and injury to persons or property. Read all instructions before using any appliance. If you transfer or sell this device, please attach these instructions.

**WARNING** Keep ventilation openings, in the appliance enclosure or in the built-in structure, clear of obstruction.

**WARNING** Do not damage the refrigerant circuit.

**WARNING** Do not use mechanical devices or other means to accelerate the defrosting process, other than those recommended by the manufacturer

**WARNING** Do not use electrical appliances inside the food storage compartments of the appliance, unless they are of the type recommended by the manufacturer.

**WARNING** The appliance has to be unplugged after use and before carrying out user maintenance on the appliance.

**WARNING** If the supply cord is damaged, it must be replaced by the manufacturer, its service agent or similarly qualified persons in order to avoid a hazard.

**WARNING** Please abandon the ice maker according to local regulators for its use of flammable blowing gas and refrigerant.

**WARNING** Please according to local regulations regarding disposal of the appliance for its flammable refrigerant and blowing gas. Before you scrap the appliance, please take off the doors to prevent children trapped.

The appliance contains R600a refrigerant and cyclopentane foam materials. These are combustible materials and discarded appliance should be isolated from fire sources and cannot be burned.



Please transfer the freezer to qualified professional recycling companies for processing to avoid damages to the environment or other hazards.



R600 Gas type is indicated on the label inside the refrigerator. Gas is completely environmentally friendly, R600 is a natural gas and is completely harmless, but flammable. When transporting and installing the equipment, make sure that there is no damage to any parts (components) of a refrigerator or freezer. In case of damage,



**CAUTION**  
**Risk of fire!**

avoid open flame or exposure devices hot springs, and immediately ventilate the room where the device is located. Do not unplug the refrigerator and other electrical appliances considering that spark may cause a fire.

- Do not store explosive substances such as aerosol cans with flammable propellant in this appliance.
- Ensure that the power socket corresponds to the voltage and frequency of the device, which are listed on the rating plate on the device.
- This appliance is intended to be used in household and similar applications such as:
  - Staff kitchen areas in shops, offices and other working environments;
  - Farm houses and by clients in hotels, motels and other residential type environments;
  - Bed and breakfast type environments;
  - Catering and similar non-retail applications.

It is mostly suitable for make ice cubes. This device is not intended for professional use.

- Do not use the add-ons / extensions that are not approved by the manufacturer to avoid fire, electric shock or injury
- Do not use the device if the power cord is damaged. If the power cord is damaged it should be replaced by the manufacturer, an authorized service center or a professional qualified persons in order to avoid the risk of electric shock or fire. Device should be positioned that the plug is always accessible. Connect the appliance only to properly grounded power outlet. Do not share this device with other devices on the same power outlet. Make sure the plug is fully and properly inserted into the socket.

- Do not place the power cable over carpets or other heat insulators. Do not cover or fold the power cord. Keep the cord away from places where the cord could be damaged or crushed. Do not immerse the power cord into the water. The power cord may not hang from the edge of the desk, desktop, and must not touch the hot surface.
- The appliance can be used by children aged from 8 years and above and persons with reduced physical, sensory or mental capabilities, or lack of experience and knowledge, if they have been given supervision or instruction concerning the use of the appliance in a safe way and understand the hazards involved.
- Children shall not play with the appliance
- Cleaning and user maintenance shall not be made by children without supervision.
- Switch off the power and disconnect the appliance from main supply when not in use
- Always make sure that your hands are dry before pulling the plug out of the socket. Never pull the plug by the cable.
- Before cleaning, repair or service, disconnect the device from the power supply.
- The device is intended for use in the household. Do not use for any other purpose. Do not use in vehicles or boats. The appliance is not intended for outdoor use.
- To protect against electric shock, do not immerse in water or other liquid, unless otherwise specified in the instructions for cleaning the device.
- Do not use the device outdoors. Place the device away from direct sunlight, high humidity, dust or vibration.

- Leave at least 10 mm space between the back of the cabinet and the wall., And at least 10 mm spacing on each side.
- For making ice cubes, use only potable and clean water.
- Do not clean the appliance with corrosive, abrasive and flammable liquids. Fumes can result in a fire, explosion or damage to your device.
- Do not tumble device. Do not move the device when the device is in operation or is switched on.
- If the appliance is brought in from cold and humid outside, give it a few hours to warm up to room temperature before plugging in.
- We do not recommend the use of an extension cord, as it may overheat and become a risk of fire. If you must use an extension cord, use 0.75mm<sup>2</sup> minimum size and rated no less than 16A/250V~ with a plug
- To avoid a hazard due to instability of the appliance, it must be placed at an even or flat surface.

**WARNING: The device must be grounded.**

**IMPORTANT:**

**The wires in this mains lead are colored in accordance with the following code::**

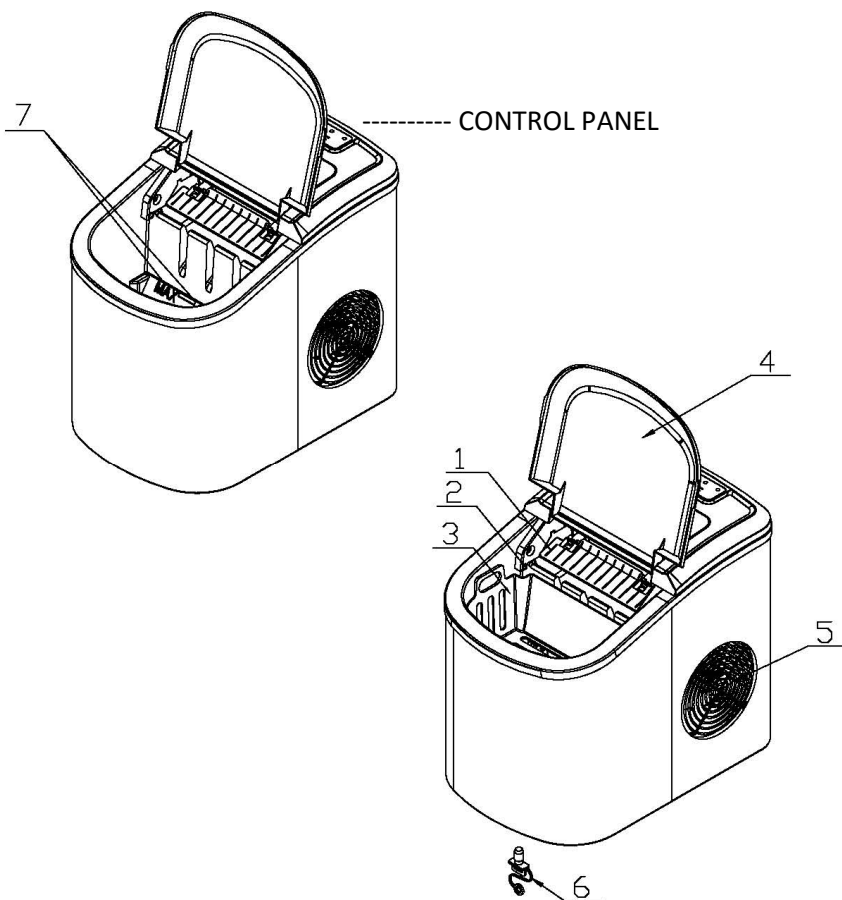
Green or Green with a strip yellow:	Grounding
Blue:	Neutral
Brown:	Live



## GETTING TO KNOW YOUR UNIT

- Main Parts:**
1. Ice scoop.
  2. Ice full sensor
  3. Ice basket
  4. Top cover with transparent window
  5. Air outlet
  6. Water drain cap: at front bottom side of the unit.:
  7. MAXIMUM WATER LEVEL ----- ▼ -----

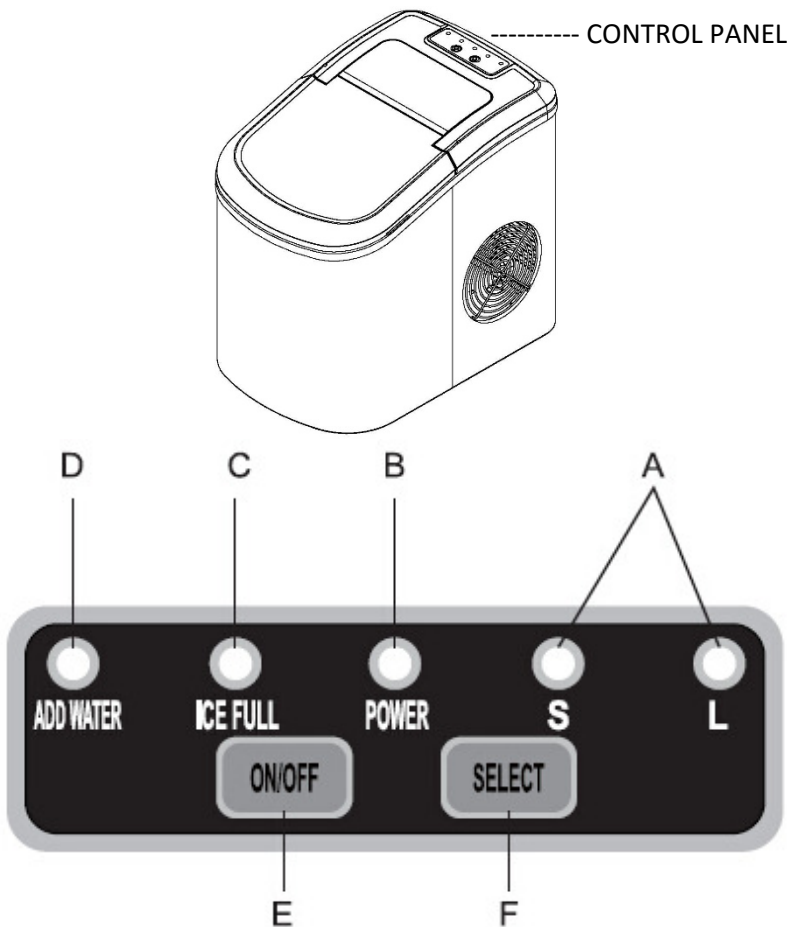
*Remove the ice basket, you can see the water level mark*



## Position of Control panel and Functions

### Control Panel:

- A. Selected ice size displaying: Small and Large.
- B. Power indicator
- C. Ice-Full indicator
- D. Water shortage indicator
- E. Button to turn on/off the unit.
- F. Button to select ice cube size.



## OPERATING AND MAINTENANCE

### UNPACKING YOUR ICE MAKER

1. Remove the exterior and interior packaging. Check if ice basket and ice scoop inside. If any parts are missing, please contact our customer service.
2. Remove the tapes for fixing ice shovel, ice basket & ice scoop. Clean the tank & ice basket.
3. Put the ice maker on a level & flat counter top without direct sunlight and other sources of heat (i.e.: stove, furnace, radiator). Make sure that there is at least 10cm gap between the back & LH/RH sides with the wall.
4. Allow one hour for the refrigerant fluid to settle before plugging the ice maker in.
5. The appliance must be positioned so that the plug is accessible.

**WARNING: fill with potable water only. Only use drinking water.**

### CONNECTING YOUR ICE MAKER



**DANGER**

**Improper use of the ungrounded plug can result in the risk of electrical shock. If the power cord is damaged please call our customer service.**

1. This unit should be properly grounded for your safety. The power cord of this appliance is equipped with a grounding plug which mates with standard grounding wall outlets to minimize the possibility of electric shock.
2. Plug your appliance into an exclusive, properly installed, grounding wall outlet. Do not under any circumstances, damage the grounding means of the plug under any circumstances. Any questions concerning power and/or grounding should be directed toward a certified electrician.
3. This appliance requires a standard 220-240Volt, 50Hz electrical outlet with good grounding means..

## USING YOUR ICE MAKER

1. Open the cover, remove the ice basket and pour water into tank.
2. Keep water level below the MAXIMUM water level mark.
3. Press “ON/OFF” button on the control panel to begin the ice making cycle.
4. Select the ice cube size by pressing the “SELECT” button. If the room temperature is lower than 15°C, it is recommended to select small ice cube in order to avoid ice sticking together.
5. The ice making cycle lasts approx. 6 to 13 minutes, depending on selection of ice cube size and the room temperature. The recommended room temperature is 10°C to 43°C.
6. If water pump can't inject water, the ice maker will stop automatically, and the “Add Water” indicator will be on. Press “ON/OFF” button, fill water up to the max. water level mark and press “ON/OFF” button again to turn on the unit again. Allow the refrigerant liquid inside the compressor at least 3 minutes to settle before restarting.
7. The unit stops when the ice basket is full and the “Ice Full” indicator will be on.

**Warning:** Direct sunlight or sunlight reflection may cause infrared sensor malfunction. If the unit doesn't stop even ice cubes obstruct sensor, move the unit where no sunlight.

Change water in the water reservoir every 24 hours to ensure a reasonable hygiene level. If unit isn't to be used, drain all the water and dry the tank.

## CLEANING AND MAINTAINING

Before using your ice maker, it is strongly recommended to clean it thoroughly.

1. Take out the ice basket.
2. Clean the interior with diluted detergent, warm water and a soft cloth.
3. Then use the water to rinse the inside parts, and drain out the water by unplugging the drain cap on front bottom side.
4. The outside of the ice maker should be cleaned regularly with a mild detergent solution and warm water.
5. Dry the interior and exterior with a clean soft cloth.
8. When the machine is not to be used for a long time, drain water completely & dry the interior.

## TROUBLESHOOTINGS

PROBLEM	POSSIBLE CAUSE	SOLUTION:
<b>“Add Water” indicator is on.</b>	Lack of Water.	Stop the ice maker, fill water, and press “ON/OFF” button again to restart the unit.
<b>“Ice Full” indicator is on.</b>	Ice is full in basket.	Remove ice from ice basket. Continuous press “Select” button 5 seconds, the unit could make ice 10 cycles even “Ice” indicator is on.
<b>Ice cubes stick together.</b>	The ice making cycle is too long.	Stop the ice maker, and restart it when the ice blocks melt. Select the small size ice cube selection.
	Water temperature in inner tank is too low.	Replace the water. Temperature of water recommended at 8-32°C
<b>Ice making cycle is normal but no ice formed.</b>	Room temperature or water temperature in inner tank is too high.	The room temperature should be 10-43°C, water temperature should be 8-32°C
	Refrigerant in cooling system leaks.	Verify by a qualified technician.
	Pipe in the cooling system is blocked.	Verify by a qualified technician.

## SPECIFICATION

Model	IM-122T / IM-123B
Protection class	I
Climate type	SN/N/ST/T
Power	220-240V/50Hz
Ice making current	0.7A
Ice Harvest current	1.0A
Refrigerant	R600a/26g
Net weight	7,8kg / 7,7kg
Insulation foam	C5H10
Cabinet	Stainless Steel / plastic

## DISPOSAL OF ELECTRICAL AND ELECTRONIC EQUIPMENT



To protect our environment and to recycle the raw materials used as completely as possible, the consumer is asked to return unserviceable equipment to the public collection system for electrical and electronic.

The symbol of the crossed indicates that this product must be returned to the collection point for electronic waste to feed it by recycling the best possible raw material recycling.

By ensuring this product you will prevent possible negative effects on the environment and human health, which could otherwise be caused due to improper disposal of that product. The recycling of materials from this product, you will help to preserve a healthy environment and natural resources.

For detailed information about the collection of EE products contact the dealer where you purchased the product.

## EU DECLARATON OF CONFORMITY

This device is manufactured in accordance with the applicable European standards and in accordance with all applicable Directives and Regulations.



EU declaration of conformity can be downloaded from the following link:  
[www.msan.hr/dokumentacijartklala](http://www.msan.hr/dokumentacijartklala)

**VIVAX**

---





**POŠTOVANI!**

Zahvaljujemo na kupnji Vivax uređaja i nadamo se da ćete biti zadovoljni odabirom. Ako u jamstvenom roku bude potreban popravak proizvoda, molimo savjetujte se sa ovlaštenim prodavačem koji Vam je proizvod prodao ili nas kontaktirajte na dolje navedene brojeve i adrese. MOLIMO VAS DA PRIJE UPORABE PROIZVODA PAŽLJIVO PROČITATE UPUTE PRILožENE UZ PROIZVOD!

**JAMSTVENI LIST****VIVAX****HR****MODEL UREĐAJA****SERIJSKI BROJ****DATUM PRODAJE****BROJ RAČUNA PRODAVATELJA****POTPIS I PEČAT PRODAVATELJA**


- Ovim jamstvom M SAN Grupa kao davatelj jamstva u Republici Hrvatskoj jamči besplatan popravak istog u skladu s važećim propisima i u skladu s uvjetima opisanim u ovom jamstvenom listu.  
Ovim jamstvom jamčimo da će predmet ovog jamstva raditi bez pogreške uzrokovane eventualnom lošom izradom ili lošim materijalom izrade. Svi, eventualno nastali, kvarovi biti će besplatno otklonjeni u ovlaštenom servisu u jamstvenom roku.
- UVJETI JAMSTVA** Jamstveni rok počinje od dana kupnje proizvoda i traje 12 mjeseci, osim za Vivax Imago televizore za koje jamstvo traje 24 mjeseca.
- U slučaju kvara na proizvodu koji je predmet ovog jamstva, obvezujemo se da ćemo isti popraviti u najkraćem mogućem roku, a najkasnije u roku od 45 dana. Ako se proizvod ne može popraviti ili se ne popravi u roku od 45 dana, biti će zamijenjen novim. Jamstvo će biti produženo za vrijeme trajanja popravka.
- Jamstvo se priznaje samo uz račun o kupnji, te uz ovaj jamstveni list koji mora biti ispravno popunjen odnosno mora sadržavati datum prodaje, pečat i potpis prodavatelja.
- JAMSTVO NE OBUHVAĆA**
- Redovnu provjeru, održavanje uz zamjenu dijelova koji se troše normalnom upotrebom, prilagodavanje ili promjene za poboljšanje proizvoda za primjenu koji nisu opisane u tehničkim uputama za korištenje, osim ako je za te preinake predočena suglasnost M SAN GRUPA d.d.
- Jamstvo se ne priznaje u sljedećim slučajevima:**  
Ako kupac ne predoči ispravan jamstveni list i račun o kupnji.  
Ako se kupac nije pridržavao uputa o korištenju proizvoda.  
Ako je proizvod otvaran, prepravljn ili popravljan od neovlaštene osobe.  
Ako su kvarovi na proizvodu nastali djelovanjem više sile kao što su: udar groma, strujni udari u električnoj mreži elementarne nepogode i slično. Ako su kvarovi nastali oštećivanjem zbog nepropisane upotrebe ili nepravilnim transportiranjem. Ako je kvar nastao pogreškom u sustavu na koji je proizvod priključen.  
Ovo jamstvo vrijedi samo za robu kupljenu u Republici Hrvatskoj i na teritoriji Rep. Hrvatske i ne mijenja zakonska potrošačka prava važeća u Republici Hrvatskoj u odnosu na ona koja propisuje proizvođač.
- Izjavu o sukladnosti i presliku izvorne Izjave sukladnosti (EU Declaration of Conformity) možete jednostavno preuzeti na našoj internetskoj stranici [www.msan.hr/dokumentacija/artikala](http://www.msan.hr/dokumentacija/artikala)

**Naziv tvrtke davatelja jamstva:****M SAN GRUPA d.o.o., Buzinski prilaz 10,10010 Zagreb-Buzin, tel: 01/3654-961****CENTRALNI SERVIS: MR servis d.o.o, Dugoselska cesta 5,10370 Rugvica****Tel: +385 1 640 1111 Fax: +385 1 365 4982 E-mail za opće upite: [info@mrsevis.hr](mailto:info@mrsevis.hr),****E-mail za prodajne upite: [prodaja@mrsevis.hr](mailto:prodaja@mrsevis.hr), Web: [www.mrsevis.hr](http://www.mrsevis.hr)****DATUM PRIMITKA UREĐAJA NA SERVIS****DATUM POPRAVKA****DATUM PRIMITKA UREĐAJA NA SERVIS****DATUM POPRAVKA****DATUM PRIMITKA UREĐAJA NA SERVIS****DATUM POPRAVKA**


Grad	Servis	Adresa	Telefon
Bjelovar	ŠARIĆ, obrt za popravak	Matice hrvatske 14d	091 572 2441
Buje-Oprtalj	Elektro servis Šorgo	Šorgi 6	091 424 2958
Čazma	Vreš servis	Franje Vidović 35	043 771 924
Đakovo	Kvaldo	Biskupa Ant. Mandića 29	031 812 455
Daruvar	Tehnoservis Družin	Gundulićeva 11	043 331 003
Dubrovnik	Radan Elektronik centar	Obala Pape Iv. Pavla II 17	020 321 500
Dugo Selo	MR servis d.o.o.	Dugoselska cesta 5	01 6401 111
Karlovac	Servis kućanskih aparata	Šulekova 12	047 413 399
Knin	Elektro servis Vujević	Tvrtkova 1	098 818 991
Koprivnica	Kuhar	Ludbreški odvojak 14	048 644 818
Korčula	SAT electronic	Korčulanskih domob. 12	098 243 295
Krapina	Zvonček	Gajeva 28	049 370 990
Križevci	Elektro Babić	Zagorska 86	048 714 219
Kutina	SF Electro	Antuna Mihanovića 25	098 301 801
Lipik	Zandona servis	Tabor 53	098 953 48 71
Makarska	Borić	Ante Starčevića bb	021 611086
Našice	Elkon	Trg Izidora Kršnjavoga 1	031 615 090
Nova Gradiška	Frigo	Josipa J. Strossmayera 18	035 362 299
Novska	Senior i Junior	Ivana Meštrovića 11	044 601 601
Ogulin	Electrico	Podvrh III 10	047 525 777
Pleternica	Elektroservis Čirko	Mile Budaka 38	034 251 666
Požega	Servis Funduk	Osiječka 37	098 256 590
Rijeka	Biomatic	Pehlin 66	051 269 898
Rijeka	E.E.K.A servis	Baštijanova 36	051 228 401
Samobor	Servis HUSTA	Voćarska 2	095 906 0012
Šibenik	Tehno Jelčić d.o.o.	8 Udarne brigade 71	022 217 264
Sisak	ETC servis	22 lipnja 4	044 549 500
Sisak	Servis Kramarić	Ante Starčevića 27	044 549 119
Slavonski Brod	BKS d.o.o.	Josipa J. Strossmayera 29	035 203 101
Split	Andabaka d.o.o.	Gundulićeva 10	021 481 403
Trilj	Pešo d.o.o.	Dubrovačka 1	021 660 162
Trogir	ELGO d.o.o.	Pantan 1	021 881 280
Varaždin	MARKOVIĆ obrt za elektromehaničarske usluge	Krešimira Filića 9	042 210 588
Varaždin	Bi-el	Primorska 20	042 350 765
Vela Luka	Obrt Bage	Obala 3	020 813 564
Velika Gorica	Meštrović	Slavka Kolara 10	01 6226 706
Virovitica	FRUK d.o.o.	Dravska 20	033 553 068
Vukovar	Obrt JAGO	Radnička 63	091 560 0474
Zagreb	Pušić d.o.o.	Vodnjanska 26	01 3028 226
Zagreb-Rugvica	MR Servis d.o.o.	Dugoselska cesta 5	01 640 1111

## POŠTOVANI!

Zahvaljujemo Vam na kupovini Vivax proizvoda i nadamo se da ćete biti zadovoljni izborom.

MOLIMO VAS DA PRE UPOTREBE PROIZVODA PAŽLIVO PROČITATE TEHNIČKU DOKUMENTACIJU I DA SE PRILIKOM UPOTREBE PRIDRŽAVATE PRILOŽENIH UPUTSTAVA

# IZJAVA O SAOBRAZNOSTI

# VIVAX

# SR

## OSNOVNI PODACI O PROIZVODU (Popunjava trgovac)

MODEL UREĐAJA

SERIJSKI BROJ

DATUM PRODAJE

BROJ RAČUNA / FISKALNOG ISEČKA

POTPIS I PEČAT TRGOVCA


## PRAVA POTROŠAČA NA OSNOVU ZAKONA O ZAŠTITI POTROŠAČA I NESAOBRAZNOSTI PROIZVODA

U skladu sa članom 49 Zakona o zaštiti potrošača (Sl.glasnik 88/2021) roba je saobrazna ako:

- Odgovara opisu koji je dao prodavac i ako ima svojstva robe koju je prodavac pokazao potrošaču kao uzorak ili model,
- Ima svojstva potrebna za naročitu upotrebu za koju je potrošač nabavlja, a koja je bila poznata prodavcu ili mu je morala biti poznata u vreme zaključenja ugovora, te ako ima svojstva potrebna za redovnu upotrebu robe iste vrste,
- Po kvalitetu i funkcionisanju odgovara onome što je uobičajeno kod robe iste vrste i što potrošač može osnovano da očekuje s obzirom na prirodu robe i javna obećanja o posebnim svojstvima robe data od strane prodavca, proizvođača ili njihovim predstavnika, naročito ako je obećanje učinjeno putem oglasa ili na ambalaži robe.

Ako isporučena roba nije saobrazna ugovoru (član 51 Zakona o zaštiti potrošača), potrošač ima pravo da zahteva od prodavca da otkloni nesaobraznost, bez naknade, opravkom ili zamenom, odnosno da zahteva odgovarajuće umanjeње cene ili da raskine ugovor u pogledu te robe.

Potrošač, na prvom mestu, može da bira između zahteva da se nesaobraznost otkloni opravkom ili zamenom.

Ako otklanjanje nesaobraznosti u skladu sa stavom 2. ovog člana, nije moguće ili ako predstavlja nesrazmerno opterećenje za trgovca, potrošač može da zahteva umanjeње cene ili da izjavi da raskida ugovor.

Ne srazmerno opterećenje za trgovca u smislu stava 3. ovog člana, javlja se ako u poređenju sa umanjeњem cene i raskidom ugovora, stvara preterane troškove, uzimajući u obzir:

- 1) Vrednost robe koju bi imala da je saobrazna ugovoru;
- 2) Značaj saobraznosti u konkretnom slučaju;

3) Da li se saobraznost može otkloniti bez značajnijih neugodnosti za potrošača.

Potrošač ima pravo da zahteva zamenu, odgovarajuće umanjeње cene ili da raskine ugovor zbog istog ili drugog nedostatka saobraznosti koji se posle prve opravke pojavi, a ponavna opravka je moguća samo uz izričitu saglasnost potrošača.

Svaka opravka ili zamena se mora izvršiti u primerenom roku i bez značajnijih neugodnosti za potrošača, uzimajući u obzir prirodu robe i svrhu zbog koje ju je potrošač nabavio.

Sve troškove koji su neophodni da bi se roba saobrazila ugovoru, a naročito troškovi rada, materijala, preuzimanja i isporuke, snosi trgovac.

Potrošač ima pravo da raskine ugovor, ako ne može da ostvari pravo na opravku ili zamenu, odnosno ako trgovac nije izvršio opravku ili zamenu u primerenom roku ili ako trgovac nije izvršio opravku ili zamenu bez značajnijih nepogodnosti za potrošača.

Ako se nesaobraznost pojavi u roku od šest meseci od dana prelaska rizika na potrošača, potrošač ima pravo da bira između zahteva da se nesaobraznost otkloni zamenom, odgovarajućim umanjeњem cene ili da izjavi da raskida ugovor.

Ako se nesaobraznost pojavi u roku od šest meseci od dana prelaska rizika na potrošača, otklanjanje nesaobraznosti moguće je opravkom uz izričitu saglasnost potrošača.

Potrošač ne može da raskine ugovor ako je nesaobraznost robe neznatna. Prava navedena u stavu 1. ovog člana, ne utiču na pravo potrošača da zahteva od trgovca naknadu štete koja potiče od nesaobraznosti, u skladu sa opštim pravilima o odgovornosti za štetu.

Prodavac je odgovoran za nesaobraznost robe ugovoru koja se pojavi u roku od dve godine od dana prelaska rizika na potrošača.

Ako nesaobraznost nastane u roku od šest meseci od dana prelaska rizika na potrošača, pretpostavlja se da je nesaobraznost postojala u trenutku prelaska rizika, osim ako je to u suprotnosti sa prirodom robe i prirodom određene nesaobraznosti.

Potrošač može da izjavi reklamaciju usmeno na prodajnom mestu gde je roba kupljena, odnosno drugom mestu koje je određeno za prijem reklamacija, telefonom, pisanim putem, elektronskim putem, odnosno na trajnom nosaču zapisa, uz dostavu računa na uvid ili drugog dokaza o kupovini (kopija računa, slip i sl.)

Prodavac je dužan da potrošaču izda pisanu potvrdu ili elektronskim putem potvrdi prijem reklamacije, odnosno saopšti broj pod koim je zavedena njegova reklamacija u evidenciji primljenih reklamacija.

Prodavac je dužan da bez odlaganja, a najkasnije u roku od osam dana od dana prijema reklamacije, pisanim ili elektronskim putem odgovori potrošaču na izjavljenu reklamaciju. Odgovor prodavca na reklamaciju potrošača mora da sadrži odluku da li prihvata reklamaciju, izjašnjenje o zahtevu potrošača i konkretan predlog i rok za rešavanje reklamacije. Rok ne može da bude duži od 15 dana, odnosno 30 dana za tehničku robu i nameštaj, od dana podnošenja reklamacije.

Prodavac je dužan da postupi u skladu sa odlukom, predlogom i rokom za rešavanje reklamacije, ukoliko je dobio prethodnu saglasnost potrošača.

Rok za rešavanje reklamacije prekida se kada potrošač primi odgovor prodavca iz stava 9. člana 55 Zakona o zaštiti potrošača i počinje da teče iznova kada prodavac primi izjašnjenje potrošača. Potrošač je dužan da se izjasni na odgovor prodavca najkasnije u roku od tri dana od dana prijema odgovora prodavca. Ukoliko se potrošač u propisanom roku ne izjasni, smatraće se da nije saglasan sa predlogom prodavca.

Ukoliko prodavac iz objektivnih razloga nije u mogućnosti da udovolji zahtevu potrošača u roku koji je dogovoren, dužan je da o produžavanju roka za rešavanje reklamacije obavesti potrošača i navede rok u kome će je rešiti, kao i da dobije njegovu saglasnost, što je u obavezi da evidentira u evidenciji primljenih reklamacija. Produžavanje roka za rešavanje reklamacija moguće je samo jednom.

Ukoliko prodavac odbije reklamaciju, dužan je da potrošača obavesti o mogućnosti rešavanja spora vansudskim putem i o nadležnim telima za vansudsko rešavanje potrošačkih sporova.

Nemogućnost potrošača da dostavi prodavcu ambalažu robe ne može biti uslov za rešavanje reklamacije niti razlog za odbijanje otklanjanja nesaobraznosti. Trgovac je dužan da Vam odmah, a najkasnije u roku od osam dana od prijema reklamacije odgovori na podneti zahtev i predloži rešavanje reklamacije u skladu sa važećim zakonom.

Ukoliko prodavac usmeno izjavljenu reklamaciju reši u skladu sa zahtevom potrošača prilikom njenog izjavljivanja, nije dužan da potrošaču dostavi potvrdu o primljenoj reklamaciji niti da dostavlja odgovor na reklamaciju.

**Uvoznik i distributer: KIM-TEC d.o.o. Beograd, MB 17586491**

**Viline Vode bb, Slobodna zona Beograd L12/3, Beograd**

#### **OBAVEZE POTROŠAČA**

1. Da se pridržava priloženog uputstva za upotrebu i pravilnika o upotrebi proizvoda.
2. Da se eksploatacija uređaja vrši u skladu sa uputstvima navedenim u pripadajućoj tehničkoj dokumentaciji.
3. Da obezbedi odgovarajuće uslove u kome će uređaj biti smešten:
  - Temperatura vazduha od 10°C do 40°C., Relativna vlažnost vazduha od 10 do 90%
  - Zaštita od direktnog sunčevog zračenja, Zaštita od prašine i kondenzacije
  - Zaštita od raznih vrsta elektromagnetnih zračenja
4. Da obezbedi stabilan izvor mrežnog napajanja (varijacije napona max. 10%, varijacije učestanosti max. 30%).
5. Da obezbedi uzemljenu elektroinstalaciju kako bi se izbegle razlike potencijala.
6. Da po mogućnosti sačuva i dostavi priloženu tehničku dokumentaciju u roku trajanja reklamacionog roka.
7. Da instalaciju / servis proveri isključivo ovlašćenim licima kao i da pazi da ne ošteti kontrolnu nalepnicu.

#### **IZJAVA UVOZNIKA / DISTRIBUTERA**

1. Proizvodi imaju propisane, odnosno deklarisanе karakteristike kvaliteta.
2. Proizvod će ispravno funkcionisati ako se korisnik pridržava uputstva iz priložene tehničke dokumentacije.
3. Trgovac je dužan da vodi računa o ispravnom popunjavanju i overi osnovnih podataka o proizvodu iz ovog lista.
4. Proizvođači definišu kao potrošni materijal proizvode / delove proizvoda kao što su toneri, ketridži, glave ink jet štampača, valjci za povlačenje, mehanizam za transport papira, baterije, lampice i sve ostalo slično navedenom, a shodno izjavi proizvođača.

**Centralni servis:**

**KIM-TEC d.o.o., Viline vode bb, Slob. zona Bg, Beograd**

**Tel: 011/33 13 568 , E-mail: servis@kimtec.rs**

<b>DATUM PRIJEMA UREĐAJA NA SERVIS</b>		
<b>DATUM POPRAVKE</b>		
<b>DATUM PRIJEMA UREĐAJA NA SERVIS</b>		
<b>DATUM POPRAVKE</b>		
<b>DATUM PRIJEMA UREĐAJA NA SERVIS</b>		
<b>DATUM POPRAVKA</b>		

**Centralni servis: KIM-TEC d.o.o., Viline vode bb, Slob. zona Bg, Beograd**  
**Tel: 011/3313-568 , E-mail: servis@kimtec.rs**

Mesto	Servis	Adresa	Telefon
Apatin	ZR Elektra	Juke Kolaka 53	063/8225-294
Bačka topola	Elektromont-BŽ	Košut Lajoša 59	024/716-320 060/3139-565
Bačka topola	K&K Elektro	Lenjinova 75	069-1070-411
Bečej	G2 servis	Holo Ferencza 70	021/6910-505 063/8363-776
Beograd	Elektrowelt Servis d.o.o.	Bulevar Oslobođenja 229	011/2650-590 063/1067-067
Bor	Elektron SC	Treći Oktobar 39b	030/427-031 061/7154-178
Gornji Milanovac	SZTR "Frigoservis"	Voj. Milana Obrenovića 35	032/711-524 064/1274-269
Jagodina	FM elektro	Kneza Lazara L1,lok.7	064/3612-816
Kikinda	SD Elektro Kikinda	Kralja Petra Prvog 88	063/8015-779
Kragujevac	Exclusive Jelena	Kneza Mihaila 89	034/360-630
Kragujevac	Fokus	Ljubiše Bogdanovića 14	034/314-400 065/3144-004
Kragujevac	Mega Frigo	Vladimira Rolovića 30	064/9756-126
Kragujevac	Sevis Cool	Kneza Mihajla 52/a	063/8136-351
Kragujevac	Sloboda-cherry	Kneza Mihaila 89	034/360-630 066/6360-630
Kraljevo	Servis Rade Končar	Radničkog bataljona 23	036/375-151 063/443-510
Kruševac	Frigo elektro Milenkovic	Kosovska 166	037/490-565 062/1643-266
Kruševac	SBT ELGOR	Kralja Petra prvog 105	037/456-160 037/456-149
Leskovac	GMS Frigoterm	Kopaonička 7	065/2812-620
Leskovac	Servis EL	Cara Lazara 27/17	016/250-778 064/1749-509
Loznica	S.Z.R. Univerzal	Vojvode putnika 7	015/873-692 9521-064/8568-206
Mionica	Servis bele tehnike SBT	Selo Dučić gornja Toplica	014/66-330 063/8649-810
Mladenovac	Servis bele tehnike NIP	Radomira Marića 25 Rajkovac	063/8016-378
Negotin	Servis bele tehnike P.N.	Stefanije Mihajlović br.19	019/549-645 064/0023-700
Niš	Ekran	Đerdapska 63	018/530-525
Niš	Frigomark	Subotička 12	018/575-090 064/2869-648

Niš	Frigomarket promet	Jovana Ristića 55	065/8967-347
Novi Kneževac	Elektroservis	Zmaj Jovina 67	0230/81-284 063/539-720
Novi sad	Frigo-Milan szr Milan Lužaić pr	Ljubena Karavelova 17	064/1143-903
Obrenovac	TV Servis Obrenovac	Kralja Milutina 23b	061/1446-442 069/2340-736
Odžaci	Mile begić PR Servis bele teh. I klima uređ. Elmir	Železnički red 25	064/4491-955
Pančevo	Servis Ratković	Semberijska 14	013/370-101 063/472-524
Pirot	Eko mraz	Dragoljuba Milenkovića 28	010/311-141 063/8220-748
Požarevac	Agatel d.o.o.	Nemanjina 11	012/541-175 060/6410-766
Prokuplje	Solon	Kruševačka 10	027/325-466 062/560-270
Smederevska Palanka	Marinko majstor	Srpskog ustanka 123/2	063/7747-441
Sombor	Servis Dale	Miladina i Nikole Kunca 7	025/302-339 063-554-082
Sombor	ZTKR Elektron-M	Nikole Vukičevića 5/2	025/450-397 063/7732-675
Srbobran	Elektroservis Peđa SZTR	Miladina Jocića 18	063/544-822
Sremska Mitrovica	Frigo i elektro servis Delta Plus	Fruškogorska 25	022/617-890 064/1237-670
Stara Pazova	Sistem plus	Zmaj Jovina 15	060/6606-891
Subotica	WM servis	Ruzmarina 2 ; PJ Frankopanska 36	024/523-765 063/519-505
Šabac	Central service d.o.o.	Prote Smiljanića 52	015/319-530 063/346-222
Šabac	ZTR Obradović	Kralja Milana 47a	015/344-997
Trstenik	Radan Pantelić PR Popravka električnih uređaja	Miodraga Lukovica 37	037/714-393 063/658-203
Valjevo	Frigo-elektro servis	Čegarska 11	014/226-964
Vršac	R.Z.P.K.A.I Trgovina Beoservis	Svetozara Miletića 84	013/2824-126 064/5403-280
Zaječar	Milenković servis Obod 2	Kursulina 20	019/463-047 063-485-875
Zrenjanin	RadivojGagić PR servis Gagić	Rade Trnića 31	064/2674-400
Zrenjanin	Zdravko Petrović PR Servis bele tehnike	Bačka 130	063/515-562

## POŠTOVANI!

Zahvaljujemo na kupovini Vivax uređaja i nadamo se da ćete biti zadovoljni izborom. Ako u periodu u kojem imate pravo na reklamaciju bude potreban popravak proizvoda, molim savetujte se sa ovlašćenim prodavačem koji Vam je proizvod prodao i/ili nas kontaktirajte na dolje navedene brojeve i adrese.

MOLIMO VAS DA PRIJE UPOTREBE PROIZVODA PAZLJIVO PROCITATE TEHNIČKU DOKUMENTACIJU I UPUTSTVA KOJI SU PRILOŽENI UZ PROIZVOD!!

## IZJAVA O SAOBRAZNOSTI

# VIVAX CG

MODEL UREĐAJA

SERIJSKI BROJ

DATUM PRODAJE

BROJ RAČUNA PRODAVCA

POTPIS I PEČAT PRODAVCA


1. Ovom izjavom o saobraznosti proizvođač proizvoda, preko KIM TEC CG d.o.o., kao uvoznika i davaoca prava u Crnoj Gori besplatan popravak istog u skladu s vazećim propisima i u skladu s uslovima opisanim u ovoj izjavi o saobraznosti. Ovom izjavom o saobraznosti ističemo da će predmet ovog prava raditi bez greške uzrokovane eventualnom lošom izradom i lošim materijalom izrade. Svi eventualno nastali kvarovi biće besplatno otklonjeni u ovlašćenom servisu u predviđenom roku za reklamaciju.

2. **USLOVI REKLAMACIJE:** Rok za reklamaciju počinje teći od dana kupovine proizvoda i traje 24 mjeseca.

3. U slučaju kvara na proizvodu koji je predmet reklamacije, obavezujemo se da ćemo isti popraviti u najkraćem mogućem roku, a najkasnije u roku od 15 dana. Ako se proizvod ne može popraviti ili se ne popravi u roku od 15 dana, biće zamijenjen novim.

4. Pravo na reklamaciju se priznaje uz fiskalni račun o kupovini, ili uz ovu izjavu o saobraznosti koji mora biti ispravno popunjen odnosno mora sadržati datum prodaje, pečat i potpis prodavca.

5. Davalac izjave o saobraznosti osigurava servis i rezervne dijelove 7 godina od datuma kupovine.

### 6. PRAVO NA REKLAMACIJU NE OBUHVATA

Redovnu provjeru, održavanje uz zamjenu dijelova koji se troše normalnom upotrebom. Prilagođavanje ili promjene za poboljšanje proizvoda za primjenu koje nijesu opisane u tehničkim uputstvima za korišćenje, osim ako je za te promjene predočena saglasnost KIM TEC CG d.o.o.

### 7. PRAVO NA REKLAMACIJU SE NE PRIZNAJE U SJIJEDEĆIM SLUČAJEVIMA:

- Ako kupac ne priloži ispravan reklamni list ili račun o kupovini.
- Ako se kupac nije pridržavao uputstva o korišćenju proizvoda.
- Ako je proizvod otvaran, prepravljani ili popravljan od neovlaštene osobe.
- Ako su kvarovi na proizvodu nastali djelovanjem više sile kao što su: udar грома, strujni udaru u električnoj mreži elementarne nepogode i slično.
- Ako su kvarovi nastali oštećivanjem zbog nepropisane upotrebe ili nepravilnim transportovanjem.
- Ako je kvar nastao greškom u sistemu na koji je proizvod priključen.

Ova izjava o saobraznosti ne mijenja zakonska potrošačka prava važeća u Crnoj Gori u odnosu na ona koja propisuje proizvođač. **Naziv davaoca izjave o saobraznosti:** Kim Tec CG d.o.o., Čemovsko polje bb, 81000 Podgorica, Crna Gora

**CENTRALNI SERVIS (CALLCENTER):** Kim Tec CG d.o.o., Čemovsko Polje bb, 81000 Podgorica

Tel: 020/608-251, E-mail za opšte upite: [servis@kimtec-cg.com](mailto:servis@kimtec-cg.com)

DATUM PRIJEMA  
UREĐAJA U SERVIS

DATUM POPRAVKE


DATUM PRIJEMA  
UREĐAJA U SERVIS

DATUM POPRAVKE


DATUM PRIJEMA  
UREĐAJA U SERVIS

DATUM POPRAVKE


**POŠTOVANI!**

Zahvaljujemo na kupnji Vhrax uređaja i nadamo se da ćele biti zadovoljni odabirom. Ako u garantnom roku bude potreban!

**GARANTNI LIST****VIVAX****BiH**

<b>MODEL</b>
<b>SERIJSKI BROJ</b>
<b>DATUM PRODAJE</b>
<b>BROJ RAČUNA</b>
<b>PRODAVATELJ</b>
<b>POTPIS I PEČAT PRODAVATELJA</b>


**GARANCIJSKA IZJAVA**

1. Ovom garancijom garantira proizvođač proizvoda, preko KIM TEC d.o.o., kao uvoznika i davatelja garancije u Republici Bosni i Hercegovini besplatan popravak istog u skladu s važećim propisima i u skladu s uvjetima opisanim u ovom garantnom listu. Ovom garancijom garantiramo da će predmet ove garancije raditi bez greške uzrokovane eventualnom lošom izradom i lošim materijalom izrade. Svi eventualno nastali kvarovi biti će besplatno otklonjeni u ovlaštenom servisu u garantnom roku.

**UVJETI GARANCIJE:**

Garantni rok počinje teći od dana kupnje proizvoda i traje 12 mjeseci, osim za Vivax Imago televizore (CRT, LCD, PDP) za koje jamstvo traje 24 mjeseca

2. U slučaju kvara na proizvodu koji je predmet ove garancije, obavezujemo se da ćemo isti popraviti u najkraćem mogućem roku, a najkasnije u roku od 45 dana. Ako se proizvod ne može popraviti ili se ne popravi u roku od 45 dana, biti će zamijenjen novim. Ako popravak proizvoda traje duže od 10 dana, garancija se produljuje za vrijeme trajanja popravka.
3. Garancija se priznaje samo uz račun o kupnji, te uz ovaj garantni list koji mora biti ispravno popunjen odnosno mora sadržavati datum prodaje, pečat i potpis prodavatelja.
4. Davalac garancije osigurava servis i rezervne dijelove 7 godina od datuma kupnje.

**GARANCIJA NE OBUHVAĆA:**

5. Redovnu provjeru, održavanje uz zamjenu dijelova koji se troše normalnom upotrebom. Prilagodavanje ili promjene za poboljšanje proizvoda za primjenu koji nisu opisane u tehničkim uputama za korištenje, osim ako je za te preinake predočena suglasnost KIM TEC d.o.o.
6. Garancija se ne priznaje u sljedećim slučajevima:
  - Ako kupac ne predoči ispravan garantni list i račun o kupnji. Ako se kupac nije pridržavao uputa o korištenju proizvoda. Ako je proizvod otvaran, prepravljan ili popravljan od neovlaštene osobe.
  - Ako su kvarovi na proizvodu nastali djelovanjem više sile kao što su: udar groma, strujni udar u eletoričnoj mreži, elementarne nepogode i slično. Ako su kvarovi nastali oštećivanjem zbog nepropisane upotrebe ili nepravilnim transportiranjem. Ako je kvar nastao greškom u sustavu na koji je proizvod priključen.
7. Ovaj garantni list ne mijenja zakonska potrošačka prava važeća u Bosni i Hercegovini u odnosu na ona koja propisuje proizvođač.

**Naziv tvrtke davatelja jamstva : KIM TEC d.o.o. oij Posilovnl Centar 96-2, 72250 Vitez, tel: 030/718-800, fax: 030/718-897, e-mail: servis@klmtec.ba**

EU Izjava o sukladnosti dostupna je na stranici: [www.msan.hr/dokumentacija/artikala](http://www.msan.hr/dokumentacija/artikala)

<b>DATUM SPREJEMA NAPRAVE V SERVIS</b>
<b>DATUM POPRAVILA</b>
<b>DATUM SPREJEMA NAPRAVE V SERVIS</b>
<b>DATUM POPRAVILA</b>
<b>DATUM SPREJEMA NAPRAVE V SERVIS</b>
<b>DATUM POPRAVILA</b>




**Centralni servis:** KIM TEC d.o.o., Poslovni centar 96-2, 72250 Vitez  
**Tel:** 063 690497, **Fax:** 030/718-897, **E-mail:** [servis@kimtec.ba](mailto:servis@kimtec.ba)  
**Radno vrijeme:** pon-pet: 8:30 – 17:00h

Grad	Servis	Adresa	Telefon
Banja Luka	SLOBODA SOD	Milice Stojadinović S.6	065/523-658 051/438-908
Banja Luka	Kod Ivice szr rtv servis	Voždovačka 7	051/301449
Bihać	Digital Durić d.o.o	Kovačevića H2/3	037/222-866 061/144-077
Bihać	Elektronik d.o.o.	Trg Slobode 8	037/222-626,
Doboj	ARIS-ELECTRONIC d.o.o.	Dobojske brigade 27	053/202-112 053/203-433
Gračanica	Dinnet d.o.o.	Kamenica bb	062/346-289
Gradiška	Perić szr s.p. Zdravko Perić	Gradiške brigade bb	051/816-238
Kiseljak	Plazma str	J.B. Jelačića b.b.	030/879-098
Mostar	Maj & Go Elektronik	Ante Starčevića 48A	036/348-281
Prijedor	Tehno-komerc trg.zan.rad.	Voj.Step.Step Br.17.	052/224-444 065/543-921
Tuzla	Spektar	Stupine B6	061/149-284

## ПОЧИТУВАНИ!

Ви благодариме што купивте уред на VIVAX и се надеваме дека сте задоволни со изборот. Доколку во текот на гарантниот рок сејавишлреба од поправка на производот, побарајте совет од продавачот кој ви го продал производот или контактирајте со нас на долунаведените броеви и адреси. **ВЕ МОЛИМЕ ПРЕД УПОТРЕБА НА ПРОИЗВОДОТ ВНИМАТЕЛНО ДА ГИ ПРОЧИТАТЕ УПАТСТВОТА ПРИЛОЖЕНИКОН ПРОИЗВОДОТ!**

## ГАРАНТЕН ЛИСТ

# VIVAX MK

МОДЕЛ НА УРЕД

СЕРИСКИ БРОЈ

ДАТУМ НА ПРОДАЖБА

БРОЈ НА СМЕТКА

НАПРОДАВАЧОТ

ПОТПИС И ПЕЧАТ НА ПРОД.


- Со оваа гаранција производителот на производот, преку ПАКОМ КОМПАНИ д.о.о.е.л како увтаник и извршител на гаранцијата во Република Македонија, гарантира бесплатна шшравка согласно важечките прописи и условите наведени во овој гарантен лист. Со оваа гаранција Ви гарантираме дека предметот на гаранцијата ќе работи без грешки предизвикани од можно лоша изработка и употреба на лонш материјал и заизработка. Ситевакви дефекти ќеби дат бесплатно поправенво овластениот сервисво гарантниотрок.

### ГАРАНТНИ УСЛОВИ:

- Гарантниот рок започнува да тече од денот на купувањето на производот и трае **12 месеци** освен за **телевизорите** за кои гаранцијата трае **24 месеци**
  - Во случај на појава на дефект кај производот кој е предмет на оваа гаранција се обврзуваме дека ќе го поправиме во најкраток можен рок, а најдоцна во рок од 30 работни дена. Ако производот не може да се поправи или не биде поправен во рок од 30 работни дена ќе биде заменет со нов. Ако поправката на производот трае подолго од 10 дена, гаранцијата се продолжува за времетраење од 30 дена од денот на поправката.
  - Гаранцијата се признава само со нриложување сметка за купување и со овој гарантен лист кој мора да биде иснравно пополнет од продавачот односно мора да ш содржи датумот на продажба, печат и нотпис на продавачот.
  - Извршителот на гаранцијата обезбедува сервис и резервни делови 7 години од датумот на купување.
- ГАРАНЦШАТА НЕ ОПФАКА:**
- Редовни проверки, одржување и замена на нотрошни материјали. Прилагодувања или нромени за подобрување на производот за намени кои не се онишани во техничките упатства за употреба, освен ако за тие промени не се согласил увозникот ПАКОМ КОМПАНИ д.о.о.е.л

### ГАРАНЦИЈАТА НЕ СЕ ПРИЗНАВА ВО СЛЕДНИВЕ СЛУЧАИ

- Ако купувачот не нриложи исправен гарантен лист и сметка.
- Ако купувачот не се придржувал до упатствата за употреба на производот.
- Ако производот бил отворан, преправан или поправан од неовластени лица.
- Ако дефектите кај прошводот биле предизвикани од виши сили, како удар од гром, струен удар во електричната мрежа, елементарни непогоди и сл.
- Ако дефектите настанале поради непрописна употреба или неправилен транспорт.
- Ако дефектот настанал поради грешка на системот кон кој бил приклучен производот.

Оваа гаранција не гн менува законските законските права кои што важат во Република Македонија во однос на правата што ги пропишува роизвод. **Изјава:** Потрошувачот ги има законските права кои произлегуваат од националното законодавство кое ја регулира продажбата на производите и дека овие рава не се заргозени со гаранцијата.

### Централен сервис:

**ПАКОМ Сервис, ул Јадранска магистрала 12, 1000 Скопје**

**Тел.: 02/3202 842, 02/3202 841, 02/3202 840**

**Факс: 02 3202 892 [www.pakom.com.mk](http://www.pakom.com.mk), [www.vivax.com](http://www.vivax.com)**

ДАТУМ НА ПРИЕМ НА  
УРЕДОТ ВО СЕРВИС

ДАТУМ НА ПОПРАВАЊЕ

ДАТУМ НА ПРИЕМ НА  
УРЕДОТ ВО СЕРВИС

ДАТУМ НА ПОПРАВАЊЕ

ДАТУМ НА ПРИЕМ НА  
УРЕДОТ ВО СЕРВИС

ДАТУМ НА ПОПРАВАЊЕ


## TË NDERUAR BLERËS!

Faleminderit për blerjen tuaj dhe shpresoj seju do të jenë të kënaqur me përzgjedhjen. Nëse periudha e garancionit është e nevojshme për të riparuar produktin, ju lutem konsultohuni me shitësin Apo me me përonin i cilijua shet produktin tone JU LUTEM LEXONI ME KUJDESPARAPËRDORIMITPRODUKUIT DOKUMENTET TEKNIKE DHE MANUALET CILAT JANË VENDOSUR NË KUTI!

# FLETGARANÇIONI

# VIVAX

# KS

EMRI PRODUKTU	
LLOJI DHE MODELI	
PRODHUESI	
EMËRTIMI APO EMRI I SHITËSIT	
NUMRI SERIAL	
VULA: NËNSHKRIMI I PËRSONIT	

### GARANCI DEKLARATA:

Kjo fletgarancion ju garanton që prodhuesi, nëpërmjet AskTec Ltd, si një importues dhe ofrues i sigurisë ne Republikën e Kosoves, një riparim të lirë të njejtë në përputhje me rregullat e zbatueshme në pajtim me kushtet e përshkruara në këtë fletgarancion

### KUSHTET E GARANÇIONIT:

1. Kjo fletgarancion, negarantojmë se ju do të jetë subjekt i kësaj punegarancisë pagabime të mundshme të shkaktuara nga mjeshtëri e profesionalizuar dhe të materialit të dobët. Të gjitha gabimet mund të ndodhin ne do t korrigjohen pa pagesë në një shërbim garancion të autorizuar.
2. **PERIUDHA EGARANÇIONIT.**Garancioni fillon nga dita e blerjes dhe vazhdon deri 24 muaj.
3. Në rast prishjes produktit do të mbulohet nga ky garancion , zotohemi për të rregulluar njëjtin sa më shpejt të jetë e mundur, dhe jo më vonë se 45 ditë. Nëse produkti nuk mund të riparohet ose nuk riparohet brenda 45 ditëve, ajo do të zëvendësohet.
4. Nesë procedura riparimit zgjat më shumë se 10 ditë, garancioni do të shtvhet për kohëzgjatjen e riparimit.
5. Garancioni është e njohur vetëm me një faturë te shitjes, dhe me kartën e garancionit e cila duhet të plotësohet si duhet dhe duhet të përfshijë datën e shitjes, vula dhe nënshkrimi shitësit.
6. Prodhuesi ofron pjesë servisi në afat prej 7 vjetësh.

### GARANÇIONI NUK MBULON

7. Inspektimit të rregullt, mirëmbajtjenndrrimi i pjesve hargjuese.
8. Rregullim ose ndryshim në përmirësimin e produktit për zbatimin që nuk janë përshkruar në udhëzimet teknike për përdorim, përvec modifikime paraqitura Me pëlqimi AskTec LLC

### GARANÇIONI NUK PRANOHEK NE KËTO RASTE :

- Nëse një klienti nuk paraqet kartën e saktë garancionit dhe faturë blerse.
- Në qoftë se blerësi nuk përbush udhëzimet mbi përdorimin e produktit.
- Nëse produkti është i hapur, modifikuar ose riparuar nga personi i paautorizuar.
- Nëse dështimet produktit janë shkaktuar nga forcsë madhore, të tilla si rrufeja, electriciteti në fatkeqësitë e rrejtët elektrike.
- Nëse dështime shkaktuar dëme nga përdorimi i pavend ose transportit të pahijshme. Nëse defekt është një defekt në sistemin në të cilën produkti është i lidhur.

DATA PRANIMIT PAISJES SERVIS		
DATA RIPARIMIT		
DATA PRANIMIT PAISJES SERVIS		
DATA RIPARIMIT		
DATA PRANIMIT PAISJES SERVIS		
DATA RIPARIMIT		

**VIVAX Audio-Video**

**Kosova Electronic Service Center**

**Idriz Gllilani Pn. ( përballë shk.fill. Xhemail Mustafa ) 10 000 Dardani Prishtinë Kosove**

**Tel: +381 /38/545 5757; +377 /44/545 575; +386/49/545 575**

**E-mail: [nehat@kesc-ks.com](mailto:nehat@kesc-ks.com)**

**WEB: [www.kesc-ks.com](http://www.kesc-ks.com) -VIVAX audio-video - centralni servis**

**VIVAX TV, LCD, Plasma**

**Kosova Electronic Service Center**

**Emin Duraku Nr.8 10.000 Prishtinë Kosove**

**Tel: +381 /38/518 408; +377/44/123 466; +386/49/123 466**

**E-mail: [nehat@kesc-ks.com](mailto:nehat@kesc-ks.com)**

**WEB: [www.kesc-ks.com](http://www.kesc-ks.com)**

**VIVAX Air Conditioners; White Goods and Small Home appliances**

**Air Conditioners; Pajisjet shtëpiake , Pajisje të vogla shtëpi**

**Valentini**

**Rr.Lidhja e Prizrenit 15/A Prishtinë Kosove**

**Tel: +381 /38/225 000; +377 /44/168 444; +377/44/238 440; +386/49/800 400**

**E-mail: [valentini.service@hotmail.com](mailto:valentini.service@hotmail.com)**

**SPOŠTOVANI!** Zahvaljujemo se vam za nakup naprave in upamo, da boste s svojo izbiro zadovoljni. Če bo v garancijskem obdobju potrebno popravilo izdelka, vas prosimo, da se posvetujete s pooblaščenim prodajalcem, ki vam je izdelek prodal, ali pa nas pokličite na spodaj navedeno številko oz. nas obiščite na navedenem naslovu. **PROSIMO VAS, DA PRED UPORABO IZDELKA NATANČNO PREBERETE TEHNIČNO DOKUMENTACIJO IN PRILOŽENA NAVODILA!**

## GARANCIJSKI LIST

# VIVAX

## SLO

MODEL NAPRAVE

SERIJSKA ŠTEVILKA

DATUM IZROČITVE BLAGA

ŠTEVILKA PRODAJALČEVEGA  
RAČUNA

PRODAJNO MESTO

PODPIS IN ŽIG PRODAJALCA


### GARANCIJSKA IZJAVA

1. S to garancijsko izjavo uvoznik jamči za kakovost izdelka oz. brezhibno delovanje v garancijskem roku, če ga boste uporabljali v skladu z njegovim namenom in priloženimdgai navodili. Proizvajalec izdelka prek ekskluzivnega uvoznika oz. zastopnika ter dajalca garancije v Republiki Sloveniji jamči brezplačno popravilo izdelka v skladu z veljavnimi predpisi in pogoji, opisanimi v tem garancijskem listu. Vse morebitne okvare bodo v garancijskem roku brezplačno odpravljene pri pooblaščenem serviserju.
2. Garancijski rok začne teči z dnem nakupa izdelka in za **Vivax LED TV, Home velike gospodinjske aparate** (pralne stroje, pomivalne stroje, štedilnike in vgradno tehniko) **traja 24 mesecev**, za **Vivax Home manjše gospodinjske aparate** (vključno z mikrovalovnimi pečicami, grelci in radiatorji), **Audio i DVB-T prijavniki, Smart telefoni, Tablice pa 12 mesecev**.
3. V primeru okvare izdelka, ki je predmet te garancije, se zavezujemo, da bomo izdelek popravili v najkrajšem možnem času, najpozneje pa v 45 dneh. Če izdelka ni mogoče popraviti ali pa se ne popravi v 45 dneh, bo zamenjan z novim izdelkom. Garancija za izdelek se podaljša za tisti čas, ko je izdelek v popravilu.
4. Garancija se prizna le ob predložitvi računa nakupa ter tega garancijskega lista, ki mora biti pravilno izpolnjen oziroma mora vsebovati datum prodaje, žig in podpis prodajalca.
5. Čas, v katerem vam uvoznik zagotavlja servis, vzdrževanje, nadomestne dele in prikladne aparate, je vsaj 3 leta po preteku garancijskega roka.
6. Prodajalec ni usposobljen za tehnično presojo glede morebitnih okvar in tako tudi ne more odločiti o zamenjavi izdelka brez mnenja pooblaščenega servisa o okvari.
7. Garancija ne izključuje pravic potrošnika, ki izhajajo iz odgovornosti prodajalca za napake na blagu.
8. Garancija velja samo na območju Republike Slovenije.
9. V skladu s členom 16. ZVPot, garancija ne izključuje pravic potrošnikov iz naslova stvarne napake
10. **GARANCIA NE VKLJUČUJE:** Rednih pregledov, vzdrževanja z menjavo potrošnih delov ob normalni uporabi, prilagajanja ali spreminjanja izdelka z namenom izboljšanja ter uporabe, ki ni opisana v tehničnih navodilih za uporabo, razen, če je za te spremembe uvoznik predhodno dal soglasje.

### GARANCIA NE VELJA V PRIMERIH:

11. Če kupec ne predloži pravilno potrjenega garancijskega lista in računa nakupa izdelka.
12. Če kupec ni upošteval navodil za uporabo izdelka.
13. Ob vsakem posegu nepooblaščenih oseb ali kakršne koli druge predelave izdelka.
14. V primeru okvar zaradi višje sile: udar strele, električni udar v električnem omrežju, naravne nesreče itd.
15. V primeru okvare zaradi nepravilne uporabe ali nepravilnega transporta.
16. V primeru, ko je do okvare prišlo zaradi napake v omrežju, na katerega je naprava priključena.
17. Izjava EU o skladnosti je na voljo na spletni strani: [www.msan.hr/dokumentacija/artikala](http://www.msan.hr/dokumentacija/artikala)

Izdelek na trgu EU postavlja:

**M SAN GRUPA d.o.o., Buzinski prilaz 10, 10010 Zagreb-Buzin, Croatia**

**Tel: +385 1 3654-961, Fax: +385 1 365 4982**

**e-mail: [info@mrservis.hr](mailto:info@mrservis.hr), [prodaja@mrservis.hr](mailto:prodaja@mrservis.hr), <http://www.vivax.com>**

DATUM SPREJEMA  
NAPRAVE V SERVIS

DATUM POPRAVILA

DATUM SPREJEMA  
NAPRAVE V SERVIS

DATUM POPRAVILA

DATUM SPREJEMA  
NAPRAVE V SERVIS

DATUM POPRAVILA


---

- **LED TV**

- **Manjši gospodinjski aparati** (vključno z mikrovalovnimi pečicami, grelci in radiatorji)

**NTT d.o.o.**

Efenkova cesta 61, 3320 VELENJE

Servis: Tel.03 897 39 54, E-mail. [servis@ntt.si](mailto:servis@ntt.si)

Ured: Tel.03 897 39 50, Fax.03 897 39 51, E-mail. [info@ntt.si](mailto:info@ntt.si)

Web: <http://www.ntt.si/>

**SerVic d.o.o.**

Brnčičeva ulica 5, 1231 LJUBLJANA – Črnuče

Servis: Tel. 01 601 01 50, Mob. 031 340 834

E-mail. [info@servic.si](mailto:info@servic.si)

Web: <http://www.servic.si>

---

- **SMART TELEFONI, TABLICE**

**NTT d.o.o.**

Efenkova cesta 61, 3320 VELENJE

Servis: Tel.03 897 39 54, E-mail. [servis@ntt.si](mailto:servis@ntt.si)

Ured: Tel.03 897 39 50, Fax.03 897 39 51, E-mail. [info@ntt.si](mailto:info@ntt.si)

Web: <http://www.ntt.si/>

---

- **Veliki gospodinjski aparati** (pralni stroji, pomivalni stroji, štedilniki in vgradna tehnika)

**SerVic d.o.o.**

Brnčičeva ulica 5, 1231 LJUBLJANA – Črnuče

Servis: Tel. 01 601 01 50, Mob. 031 340 834

E-mail. [info@servic.si](mailto:info@servic.si)

Web: <http://www.servic.si>

---

**VIVAX**

---



**VIVAX**

[www.vivax.com](http://www.vivax.com)