

# VIVAX

*Made for you*

**IM-122T**  
**IM-123B**

**RO**

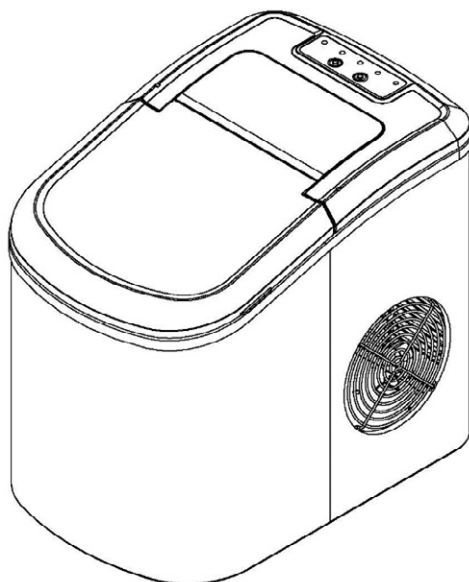
**Instrucțiuni de utilizare**  
**Certificat de garanție**



**RoHS**



## APARAT AUTOMAT DE GHEAȚĂ PORTABIL



**Este important să citiți aceste instrucțiuni înainte de a utiliza aparatul portabil de gheață și vă recomandăm cu tărie să le păstrați într-un loc sigur pentru referințe viitoare.**

## CUPRINS

INSTRUCȚIUNI IMPORTANTE DE SIGURANȚĂ.....	3
FAMILIARIZAȚI-VĂ CU PRODUSUL DUMNEAVOASTRĂ.....	8
OPERARE ȘI ÎNTREȚINERE.....	10
DESPACHETAREA APARATULUI DE GHEAȚĂ.....	10
CONECTAREA APARATULUI DE GHEAȚĂ.....	10
FOLOSIREA APARATULUI DE GHEAȚĂ.....	11
CURĂȚARE ȘI MENTENANȚĂ.....	11
DEPANARE.....	12
SPECIFICAȚII.....	13
ELIMINARE, DECLARAȚIE DE CONFORMITATE UE.....	13

## INSTRUCȚIUNI IMPORTANTE DE SIGURANȚĂ

Siguranța dumneavoastră și siguranța celorlalți sunt foarte importante.

Am furnizat multe mesaje de siguranță importante de siguranță în manualul de instrucțiuni și pe aparatul dumneavoastră.

Citiți întotdeauna și respectați toate mesajele de siguranță.

Acesta este simbolul de alertă de siguranță:



Toate mesajele de siguranță care vor urma au simbolul de alertă de siguranță și cuvântul „PERICOL” sau „AVERTIZARE”.



**PERICOL**



**AVERTIZARE**

**Puteți fi expus pericolului de vătămări corporale grave care vă pot pune viața în pericol dacă nu respectați avertizările și instrucțiunile de siguranță din acest manual.**

Toate mesajele de siguranță vă vor spune care este pericolul potențial, vă vor spune cum să reduceți riscul de rănire și vă vor spune ce se poate întâmpla dacă instrucțiunile nu sunt respectate. Atunci când se utilizează aparate electrice, trebuie respectate măsurile de siguranță de bază pentru a reduce riscul de incendiu, electrocutare, rănirea persoanelor sau deteriorarea bunurilor. Citiți toate instrucțiunile înainte de a utiliza orice aparat. Dacă transferați sau vindeți acest dispozitiv, vă rugăm să atașați și aceste instrucțiuni.

**AVERTIZARE** Nu blocați gurile de ventilație din carcasa aparatului sau din structura încorporată.

**AVERTIZARE** Nu deteriorați circuitul frigorific.

**AVERTIZARE** Nu utilizați dispozitive mecanice sau alte mijloace pentru a accelera procesul de dezghețare, altele decât cele recomandate de producător

**AVERTIZARE** Nu utilizați aparate electrice în interiorul compartimentelor de depozitare pentru alimente ale aparatului, cu excepția cazului în care acestea sunt de tipul recomandat de producător.

**AVERTIZARE** Aparatul trebuie deconectat de la priză după utilizare și înainte de a efectua întreținerea aparatului efectuată de către utilizator.

**AVERTIZARE** În cazul în care cablul de alimentare este deteriorat, acesta trebuie înlocuit de producător, agentul de service sau de persoane calificate în mod similar pentru a evita pericolele.

**AVERTIZARE** Vă rugăm să eliminați aparatul de gheață conform autorităților locale deoarece utilizează gaz inflamabil și agent frigorific.

**AVERTIZARE** Vă rugăm să respectați reglementările locale privind eliminarea aparatului pentru agentul său frigorific inflamabil. Înainte de a arunca aparatul, vă rugăm să scoateți ușile pentru a preveni blocarea copiilor.

Aparatul conține agent frigorific R600a și materiale din spumă ciclopentan. Acestea sunt materiale combustibile, iar aparatul aruncat trebuie izolat de sursele de incendiu și nu poate fi ars.



Vă rugăm să transferați congelatorul către companii calificate de reciclare profesionale pentru procesare, pentru a evita deteriorarea mediului sau alte pericole.



R600 Tipul de gaz este indicat pe eticheta din interiorul frigiderului. Gazul este complet ecologic, R600 este un gaz natural și este complet inofensiv, dar inflamabil. La transportul și instalarea echipamentului, asigurați-vă că nu există deteriorări ale vreunei piese (componente) ale frigiderului sau ale congelatorului. În caz de deteriorare, evitați flăcările deschise sau dispozitivele care generează



**ATENȚIE**  
**Pericol de**  
**incendiu!**

căldură și ventilați imediat camera în care este amplasat dispozitivul. Nu scoateți din priză frigiderul și alte aparate electrice având în vedere că scântelele pot provoca un incendiu.

- Nu depozitați în acest aparat substanțe explozive, cum ar fi cutii de aerosoli cu combustibil inflamabili.
- Asigurați-vă că priza de alimentare corespunde tensiunii și frecvenței dispozitivului, care sunt listate pe plăcuța de identificare a dispozitivului.
- Acest aparat este destinat să fie utilizat în aplicații de uz casnic și similare, cum ar fi:
  - Spații de bucătărie pentru personal în magazine, birouri și alte medii de lucru;
  - Ferme și de către clienți în hoteluri, moteluri și alte medii de tip rezidențial;
  - Medii tip cazare și mic dejun;
  - Restaurante și aplicații similare, altele decât cele de vânzare cu amănuntul.

Este potrivit pentru producerea de cuburi de gheață. Acest dispozitiv nu este destinat utilizării profesionale.

- Nu utilizați suplimente / extensii care nu sunt aprobate de producător pentru a evita incendiile, electrocutarea sau rănirea
- Nu utilizați dispozitivul dacă cablul de alimentare este deteriorat. Dacă cablul de alimentare este deteriorat, acesta trebuie înlocuit de producător, de un centru de service autorizat sau de o persoană calificată profesional pentru a evita riscul de electrocutare sau incendiu. Dispozitivul trebuie poziționat astfel încât ștecherul să fie întotdeauna accesibil. Conectați aparatul numai la o priză cu împământare corespunzătoare. Nu partajați priza acestui dispozitiv cu alte dispozitive. Asigurați-vă că ștecherul este introdus complet și corect în priză.
- Nu așezați cablul de alimentare peste covoare sau alte izolatoare termice. Nu acoperiți și nu îndoiiți cablul de alimentare. Țineți cablul departe de locurile în care acesta ar

putea fi deteriorat sau zdrobit. Nu scufundați cablul de alimentare în apă. Cablul de alimentare nu trebuie să atârne de marginea mesei, blatului și nu trebuie să atingă suprafețe fierbinți.

- Aparatul poate fi folosit de copii cu vârsta de 8 ani sau mai mari și de persoanele cu capacități reduse fizice, senzoriale sau mentale, sau lipsite de experiență și cunoștințe, dacă sunt supravegheate sau instruite cu privire la utilizarea aparatului în siguranță și înțeleg pericolele implicate.
- Copiii nu trebuie să se joace cu aparatul
- Curățarea și întreținerea realizată de utilizator nu trebuie efectuată de copii fără supraveghere.
- Oprți alimentarea și deconectați aparatul de la priză atunci când nu este utilizat
- Asigurați-vă că aveți întotdeauna mâinile uscate înainte de a scoate ștecherul din priză. Nu trageți niciodată ștecherul de cablu.
- Înainte de curățare, reparare sau service, deconectați dispozitivul de la sursa de alimentare.
- Dispozitivul este destinat utilizării în gospodărie. Nu utilizați în niciun alt scop. Nu utilizați în vehicule sau bărci. Aparatul nu este proiectat pentru a fi utilizat în exterior.
- Pentru a vă proteja împotriva electrocutărilor, nu scufundați aparatul în apă sau alt lichid, cu excepția cazului în care se specifică altfel în instrucțiunile de curățare ale dispozitivului.
- Nu utilizați dispozitivul în aer liber. Așezați dispozitivul departe de lumina directă a soarelui, umiditate ridicată, praf sau vibrații.
- Lăsați un spațiu de cel puțin 10 mm între partea din spate a carcasei și perete, și o distanță de cel puțin 10 mm pe fiecare parte.
- Pentru a face cuburi de gheață, utilizați numai apă potabilă și curată.

- Nu curățați aparatul cu lichide corozive, abrazive și inflamabile. Vaporii pot provoca un incendiu, o explozie sau deteriorarea dispozitivului.
- Nu răsturnați dispozitivul. Nu mișcați dispozitivul atunci când acesta este în funcțiune sau este pornit.
- Dacă aparatul este adus din exterior, unde este rece și umed, lăsați-l câteva ore să se încălzească până la temperatura camerei înainte de a-l conecta.
- Nu recomandăm utilizarea unui cablu prelungitor, deoarece se poate supraîncălzi și poate deveni un risc de incendiu. Dacă trebuie să utilizați un cablu prelungitor, utilizați dimensiunea minimă 0,75mm<sup>2</sup> și într-o priză nominală nu mai mică de 16A/250V~
- Pentru a evita un pericol din cauza instabilității aparatului, acesta trebuie plasat pe o suprafață dreaptă și plană.

**Avertizare: dispozitivul trebuie să fie legat la o priză cu împământare.**

### **IMPORTANT:**

**Firele din acest cablu de alimentare sunt colorate în conformitate cu următorul cod:**

Verde sau verde cu bandă galbenă: Împământare

Albastru: Nul

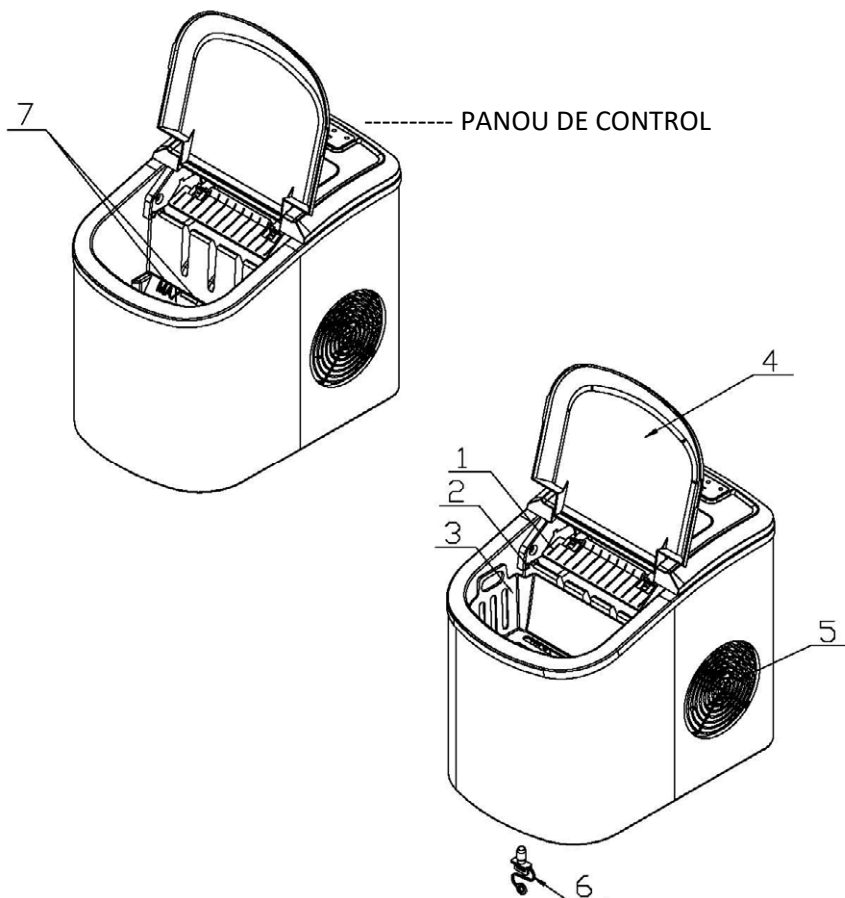
Maro: Fază



## FAMILIARIZAȚI-VĂ CU PRODUSUL DUMNEAVOASTRĂ

- Piese Principale:**
1. Lingură de gheață.
  2. Senzor aparat plin cu gheață
  3. Coș de gheață
  4. Capac superior cu geam transparent
  5. Evacuare aer
  6. Capac de scurgere a apei: în partea de jos-față a unității:
  7. NIVELUL MAXIM AL APEI ----- ▼ -----

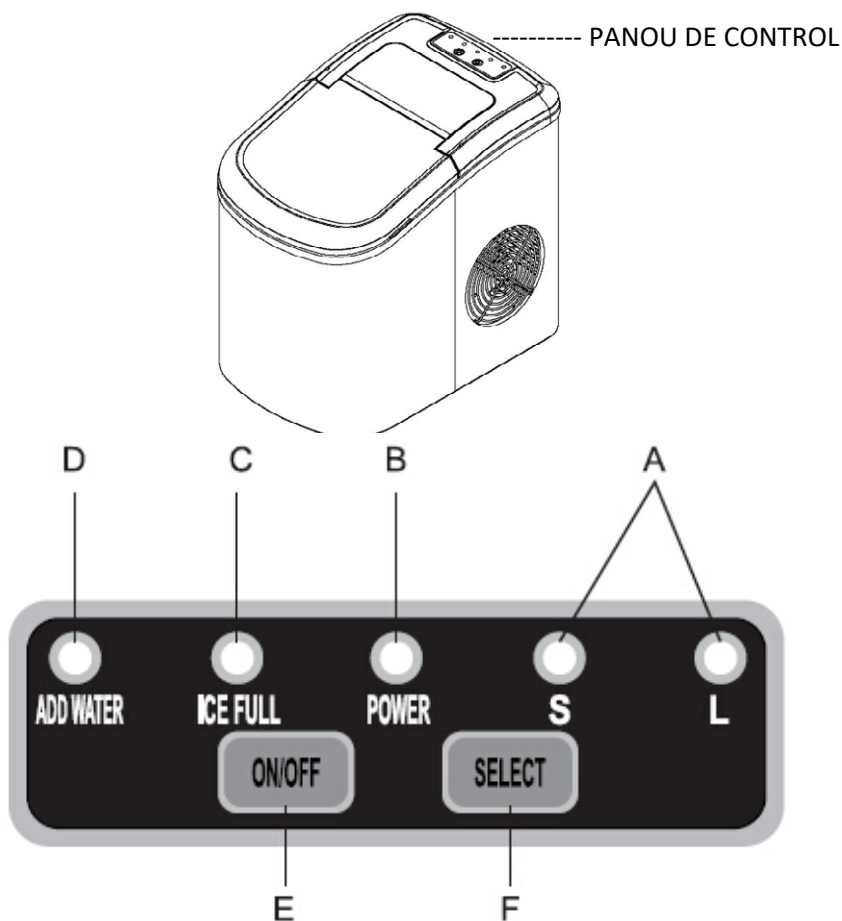
*Scoateți coșul de gheață, puteți vedea marcajul nivelului apei*



## Poziția panoului de Control și Funcțiile

### Panou de control:

- A. Afișarea dimensiunii gheții selectate: Mică și Mare.
- B. Indicator de alimentare
- C. Indicator plin cu gheață
- D. Indicator deficit de apă
- E. Buton pentru a porni/opri unitatea.
- F. Buton pentru a selecta dimensiunea cubului de gheață.



## OPERARE ȘI ÎNTREȚINERE

### DESPACHETAREA APARATULUI DE GHEAȚĂ

1. Scoateți ambalajul exterior și interior. Verificați dacă coșul de gheață și lingura de gheață sunt în interior. Dacă lipsesc piese, vă rugăm să contactați serviciul nostru pentru clienți.
2. Scoateți benzile pentru fixarea racletei de gheață, coșului de gheață și lingurii de gheață. Curățați rezervorul și coșul de gheață.
3. Puneți aparatul de gheață pe un blat de drept și plat, ferit de lumina directă a soarelui și alte surse de căldură (adică: aragaz, cuptor, radiator). Asigurați-vă că există un spațiu de cel puțin 10 cm între părțile din spate și din dreapta/stânga față de perete.
4. Așteptați o oră pentru ca lichidul de răcire să se așeze înainte de a conecta aparatul de gheață.
5. Aparatul trebuie poziționat astfel încât ștecherul să fie accesibil.

**AVERTIZARE: umpleți doar cu apă potabilă. Utilizați numai apă potabilă.**

### CONECTAREA APARATULUI DE GHEAȚĂ



**PERICOL**

**Utilizarea necorespunzătoare a ștecherului ne-împământat poate duce la risc de electrocutare. Dacă cablul de alimentare este deteriorat, vă rugăm să sunați la serviciul nostru pentru clienți.**

1. Această unitate ar trebui să fie împământată corespunzător pentru siguranța dumneavoastră. Cablul de alimentare al acestui aparat este echipat cu o bornă de împământare care se potrivește cu prizele de perete cu împământare standard pentru a minimiza posibilitatea de electrocutare.
2. Conectați aparatul la o priză exclusivă de perete cu împământare, instalată corect. În niciun caz, nu deteriorați bornele de împământare ale ștecherului. Orice întrebări privind alimentarea și/sau împământarea trebuie direcționate către un electrician certificat.
3. Acest aparat necesită o priză electrică standard de 220-240V, 50Hz, cu borne bune de împământare.

## FOLOSIREA APARATULUI DE GHEAȚĂ

1. Deschideți capacul, scoateți coșul de gheață și turnați apă în rezervor.
2. Mențineți nivelul apei sub nivelul MAXIM al apei.
3. Apăsăți butonul „ON/OFF” de pe panoul de control pentru a începe ciclul de fabricare a gheții.
4. Selectați dimensiunea cubului de gheață apăsând butonul „SELECT”. Dacă temperatura camerei este mai mică de 15°C, se recomandă să selectați cuburi mici de gheață pentru a evita lipirea cuburilor de gheață unele de altele.
5. Ciclul de producere a gheții durează aproximativ 6 până la 13 minute, în funcție de selectarea dimensiunii cubului de gheață și de temperatura camerei. Temperatura recomandată a camerei este de 10°C până la 43°C.
6. Dacă pompa de apă nu poate injecta apă, aparatul de gheață se va opri automat, iar indicatorul „Adăugați Apă” va fi pornit. Apăsăți butonul „ON/OFF”, umpleți apa până la marcajul de maxim al apei și apăsați din nou butonul „ON/OFF” pentru a porni din nou unitatea. Lăsați lichidul frigorific din interiorul compresorului cel puțin 3 minute să se așeze înainte de repornire.
7. Unitatea se oprește atunci când coșul de gheață este plin și indicatorul „Ice Full” va fi pornit.

**Avertizare:** Lumina directă a soarelui sau reflectarea luminii solare pot conduce la funcționarea necorespunzătoare a senzorului cu infraroșu. În cazul în care unitatea nu se oprește chiar dacă cuburi de gheață obstrucționează senzorul, mutați unitatea unde nu este afectată de lumina soarelui.

Schimbați apa în rezervorul de apă la fiecare 24 de ore pentru a asigura un nivel rezonabil de igienă. Dacă unitatea nu va fi utilizată, scurgeți toată apa și uscați rezervorul.

## CURĂȚARE ȘI MENTENANȚĂ

Înainte de a utiliza aparatul de gheață, este recomandat să îl curățați bine.

1. Scoate coșul cu gheață.
2. Curățați interiorul cu detergent diluat, apă caldă și o cârpă moale.
3. Apoi folosiți apa pentru a clăti părțile interioare și scurgeți apa prin deconectarea capacului de scurgere de pe partea inferioară din față.
4. Exteriorul aparatului de gheață trebuie curățat în mod regulat cu o soluție diluată de detergent și apă caldă.
5. Uscați interiorul și exteriorul cu o cârpă moale curată.
8. Când mașina nu va fi folosită mult timp, scurgeți complet apa și uscați interiorul.

## DEPANARE

PROBLEMĂ	POSIBILA CAUZĂ	SOLUȚIA:
<b>Indicatorul „Adăugați Apă” este pornit.</b>	Lipsa apei.	Opriiți aparatul de gheață, umpleți cu apă și apăsați din nou butonul „ON/OFF” pentru a reporni aparatul.
<b>Indicatorul „Ice Full” este pornit.</b>	Coșul este plin de gheață.	Scoateți gheața din coșul de gheață. Apăsați 5 secunde continuu butonul „Select”, unitatea ar putea face 10 cicluri de gheață chiar și dacă indicatorul „Ice” este pornit.
<b>Cuburile de gheață se lipesc împreună.</b>	Ciclu de producere a gheții este prea lung.	Opriiți aparatul de gheață și reporniți-l când blocurile de gheață se topesc. Selectați un cub de gheață cu dimensiuni mici.
	Temperatura apei în rezervorul interior este prea scăzută.	Înlocuiți apa. Temperatura apei recomandată este de 8-32°C
<b>Ciclu de producere a gheții este normal, dar nu s-a format gheață.</b>	Temperatura camerei sau temperatura apei în rezervorul interior este prea mare.	Temperatura camerei trebuie să fie de 10-43°C, temperatura apei ar trebui să fie 8-32°C
	Agentul frigorific din sistemul de răcire are scurgeri.	Aparatul trebuie verificat de un tehnician calificat.
	Conducta din sistemul de răcire este blocată.	Aparatul trebuie verificat de un tehnician calificat.

## SPECIFICAȚII

Model	IM-122T/123B
Clasa de protecție	I
Tipul climei	SN/N/ST/T
Tensiune	220-240V/50Hz
Curent pentru producerea gheții	0,7A
Curent de recoltare a gheții	1,0A
Agent frigorific	R600a/26g
Greutate netă	8,0 kg
Spumă de izolare	C5H10
Carcasă	Oțel Inoxidabil

## ELIMINAREA ECHIPAMENTELOR ELECTRICE ȘI ELECTRONICE



Pentru a proteja mediul și pentru a recicla cât mai complet posibil materiile prime utilizate, consumatorul este rugat să returneze echipamentele inutilizabile în sistemul public de colectare a materialelor electrice și electronice.

Simbolul tăiat indică faptul că acest produs trebuie returnat la punctul de colectare a deșeurilor electronice pentru a recicla cât mai bine posibil materia primă.

Prin asigurarea acestui lucru pentru acest produs, veți preveni posibilele efecte negative asupra mediului și sănătății umane, care altfel ar putea fi cauzate datorită eliminării necorespunzătoare a produsului respectiv. Prin reciclarea materialelor din acest produs, veți ajuta la păstrarea unui mediu sănătos și la economisirea resurselor naturale.

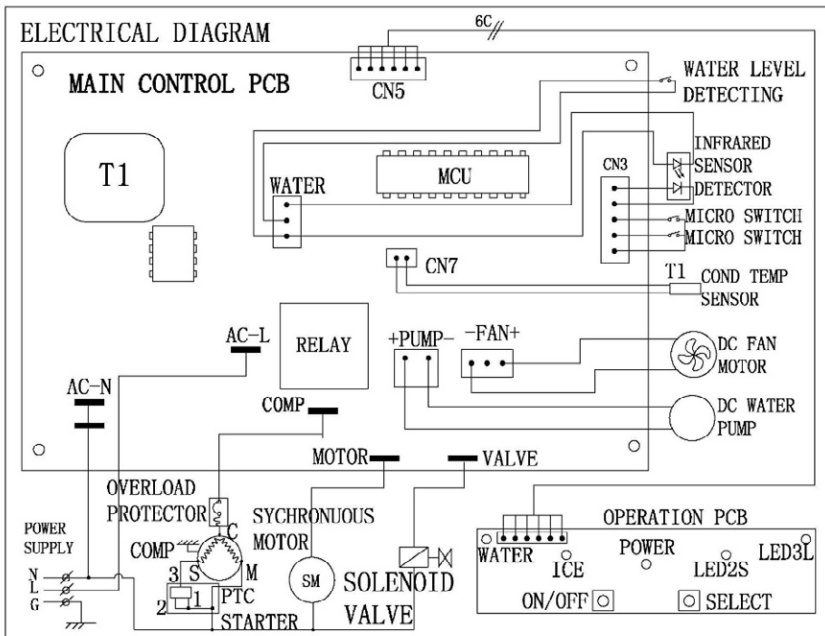
Pentru informații detaliate despre colectarea de produse EE contactați distribuitorul de la care ați achiziționat produsul.

## DECLARAȚIA DE CONFORMITATE A UE

Acest dispozitiv este fabricat în conformitate cu standardele europene aplicabile și în conformitate cu toate directivele și reglementările aplicabile.

Declarația UE de conformitate poate fi descărcată de pe următorul link: [www.msan.hr/dokumentacijaartikala](http://www.msan.hr/dokumentacijaartikala)









MODEL

SERIE PRODUS

DATA VÂNZĂRII

NUMĂR FACTURĂ

SEMNAȚURĂ ȘI STAMPILĂ


**Stimate client,**

Îți mulțumim pentru achiziția produsului tău Vivax și sperăm că ești mulțumit de alegerea făcută. Dacă produsul tău are nevoie de reparații pe perioada garanției, te rugăm să contactezi vânzătorul sau să ne contactezi folosind datele de contact de mai jos.

**TE RUGĂM SĂ CITEȘTI CU ATENȚIE INSTRUCȚIUNILE DE UTILIZARE!**

M SAN Grupa d.d. garantează că acest produs nu are defecte de fabricație și nici defecte ale materialelor.

**CONDIȚII DE GARANȚIE:**

1. Consumatorul are dreptul la măsuri corective din partea vânzătorului, fără costuri, în caz de neconformitate a bunurilor, iar aceste măsuri corective nu sunt afectate de prezenta garanție comercială.
2. Garanția este de 24 de luni de la data vânzării (data facturii). În cazul în care produsul dumneavoastră nu funcționează corect în perioada de garanție o unitate de service agreeată și autorizată de către M SAN Grupa d.o.o. Service Centre va readuce produsul la conformitate gratuit.
3. Repararea sau înlocuirea produsului va fi făcută în cadrul unei perioade de timp rezonabile, stabilite de comun acord între vânzător și consumator. Perioada de timp stabilită nu poate depăși 15 zile calendaristice de la data la care consumatorul a adus la cunoștință vânzătorului, lipsa de conformitate a produsului.
4. În cazul lipsei conformității, consumatorul are dreptul de a solicita vânzătorului, ca măsură reparatorie, repararea produsului sau înlocuirea acestuia, în fiecare caz fără plată, exceptând situația în care solicitarea este imposibilă sau disproporționată, luând în considerare toate circumstanțele, inclusiv următoarele: a) valoarea bunurilor în cazul în care nu ar fi existat neconformitatea; b) gravitatea neconformității sau c) dacă măsura corectivă alternativă ar putea fi executată fără vreun inconvenient semnificativ pentru consumator.
5. În cadrul termenului de garanție, vânzătorul, prin unitățile service Electrolux indicate în anexă: repară, înlocuiește sau restituie contravaloarea produsului, după caz, în conformitate cu prevederile legale, fără nici un cost din partea consumatorului. Consumatorul are dreptul și la despăgubiri pentru pierderile suferite ca urmare a deficiențelor constatate în cadrul termenului de garanție.
6. Reparația în garanție a produsului va fi onorată doar în cazul în care prezența facturii de achiziție a produsului și acest certificat de garanție. M SAN Grupa d.o.o. Service Centre își rezervă dreptul de a refuza reparația în garanție a produsului dacă nu sunt îndeplinite cerințele conform legilor în vigoare.
7. Acest certificat de garanție nu este valabil pentru alte defecte decât cele ale materialelor sau de producție și în mod explicit nu acopera:
  - Revizii periodice, ajustări, mentenanță și înlocuiri de piese sau componente datorate uzurii normale a produsului;
  - Deteriorări ale produsului cauzate de utilizare, neglijență în utilizare, modificări de orice natură, utilizare de piese sau componente neautorizate, accidente necorespunzătoare, instalare necorespunzătoare, ambalare necorespunzătoare;
  - Deteriorări cauzate de fulgere, apă, foc, acte de război, acte de vandalism, diferențe de tensiune electrică, ventilație incorrectă, sau altă cauză care nu este și nu poate fi controlată de către M SAN Grupa d.o.o.;
  - Produse care au seria modificată, ștearsă, lipsă sau ilizibilă.
  - Nerespectarea instrucțiunilor de folosire prezentate în manualul de utilizare al produsului.
8. M SAN Grupa d.d. nu este responsabilă pentru orice daună suferită de orice produs utilizat în conexiune cu acest produs, precum și fișierele de orice fel stocate sau utilizate de acestea.
9. Acest certificat de garanție este oferit persoanei care a achiziționat legal acest produs pentru toate perioada de 24 luni.
10. Această garanție constituie singurul remediu al cumpărătorului. M SAN Grupa d.o.o. nu va fi răspunzător pentru niciun cost de reparație sau înlocuire sau orice daune sau pierderi legate direct sau indirect de utilizarea defectuoasă a produsului.
11. Acest certificat de garanție este valabil doar pentru produsele achiziționate din țările menționate în acest document.
12. Acest certificat de garanție nu se aplică pentru accesorii, lămpi, filtre, piese de schimb sau orice altă componentă considerată consumabil.
13. Declarația de conformitate EU poate fi descărcată cu ușurință accesând site-ul: [www.msan.hr/dokumentacijaartikala](http://www.msan.hr/dokumentacijaartikala)

**Importator în EU:****M SAN GRUPA d.d., Dugoselska ulica 5,10372 Rugvica, tel: 01/3654-961, Croatia  
Tel: +385 1 3654-961, E-mail: [info@mrsevis.hr](mailto:info@mrsevis.hr), Web: [www.vivax.com](http://www.vivax.com)**

<b>DATĂ INTRARE IN SERVICE</b>		
<b>DATĂ REPARAȚIE</b>		
<b>DATĂ INTRARE IN SERVICE</b>		
<b>DATĂ REPARAȚIE</b>		
<b>DATĂ INTRARE IN SERVICE</b>		
<b>DATĂ REPARAȚIE</b>		

### Unitate de service Autorizata

#### Depanero S.R.L.

Șoseaua Virtuții nr. 148, sector 6, București

E-mail: [service@depanero.ro](mailto:service@depanero.ro)

Telefon : +40 742 726 843

Pentru o rezolvare rapida si eficienta legata de garantia produsului te rugam sa urmezi instructiunile de mai jos:

1. Acceseaza link-ul: <https://www.depanero.ro>  
Completeaza toate datele solicitate;
2. Numele tau si nr. facturii
3. Data facturii si denumirea produsului pe care doresti sa il trimiti in service
4. Data si adresa de la care sa fie preluat produsul de catre firma de curierat
5. Completeaza cu informatii despre defectul reclamat
6. Selecteaza „Trimite”.
  - Curierul va prelua produsul defect;
  - Noi vom repara produsul conform conditiilor de garantie;
  - Produsul va fi inapoiat catre tine prin curier.

Acceseaza <https://www.depanero.ro>, sectiunea Afla in ce stadiu este produsul tau ca sa urmaresti statusul, inclusiv e-mailurile pe care le primesti cu privire la situatia produsului tau

#### TV/AUDIO

*Durata medie de utilizare 7 ani. Disponibilitate minima garantata pentru piesele de schimb si actualizarile pentru software si firmware 8 ani de la iesirea produsului din productie*

#### ELECTROCASNICE MARI

*Durata medie de utilizare 5 ani. Disponibilitate minima garantata pentru piesele de schimb 7 ani de la iesirea produsului din productie*

#### ELECTROCASNICE MICI

*Durata medie de utilizare 4 ani.*





**VIVAX**

[www.VIVAX.com](http://www.VIVAX.com)