



VIVAX
Made for you

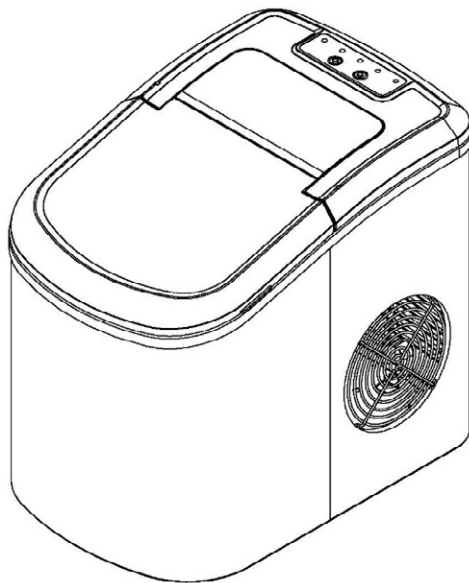
IM-122T
IM-123B

SK
Návod na použitie
Záručná listina / Zoznam servisov



RoHS

VÝROBNÍK ĽADU



Je dôležité, aby ste si pred použitím prístroja prečítali tieto pokyny a uschovali ich na bezpečnom mieste pre budúce použitie.

OBSAH

DÔLEŽITÉ BEZPEČNOSTNÉ OPATRENIA	3
ZOZNÁMENIE SA SO ZARIADENÍM	8
POUŽÍVANIE A ÚDRŽBA	10
ROZBAL'OVANIE VÝROBNÍKU ĽADU	10
ZAPNUTIE VÝROBNÍKU ĽADU	10
POUŽITIE	11
ČISTENIE A ÚDRŽBA	11
RIEŠENIE PROBLÉMOV	Error! Bookmark not defined.
TECHNICKÉ ŠPECIFIKÁCIE	13
LIKVIDÁCIA STARÉHO SPOTREBIČA, VYHLÁSENIE O ZHODE	13

DÔLEŽITÉ BEZPEČNOSTNÉ UPOZORNENIA

Dôležité bezpečnostné upozornenia a pokyny, ktoré sa majú dodržiavať, sú uvedené v tomto návode a na zariadení.

Vždy si prečítajte a dodržiavajte všetky bezpečnostné pokyny a upozornenia.

Toto je bezpečnostný výstražný symbol:



Spolu so všetkými bezpečnostnými správami sa zobrazí výstražný symbol so slovami „DANGER“ - „NEBEZPEČENSTVO“ alebo „WARNING“ - „UPOZORNENIE“.



DANGER



WARNING

Môžete byť vystavení vážnemu zraneniu, ktoré môže ohroziť život, ak nebudete dodržiavať bezpečnostné opatrenia a pokyny uvedené v tomto návode na obsluhu.

V tejto príručke budú opísané všetky potenciálne nebezpečenstvá a opatrenia na zabránenie takýmto rizikám a na zabránenie možným zraneniam a bude opísané, čo sa môže stať, ak sa nebudete riadiť pokynmi a upozorneniami. Pri používaní elektrických spotrebičov treba vždy dodržiavať základné bezpečnostné opatrenia, aby sa znížilo riziko požiaru, úrazu elektrickým prúdom, zraneniu osôb alebo poškodeniu zariadenia alebo majetku. Pred použitím prístroja si pozorne prečítajte tento návod na obsluhu a uložte ho na známe miesto pre prípad opakovanej potreby. Ak zariadenie predávate alebo ho darujete, priložte tieto pokyny.

UPOZORNENIE: Otvory určené na vetranie spotrebiča musia byť voľné pre cirkulácie vzduchu.

UPOZORNENIE: Dávajte pozor, aby nedošlo k poškodeniu chladiaceho okruhu.

UPOZORNENIE: Nepoužívajte elektrické spotrebiče alebo ohrievače na rozmrazovanie a odstraňovanie ľadu, rozmrazovacie spreje alebo ostré predmety, pokiaľ to neodporúča výrobca.

UPOZORNENIE:

V prípade, že zariadenie nie je v prevádzke a pred údržbou alebo čistením, povinne odpojte výrobnik ľadu z elektrickej siete.

UPOZORNENIE: Aby ste predišli riziku úrazu elektrickým prúdom, v prípade poškodenia sieťového kábla ho musí vymeniť výrobca, jeho predajca alebo iná autorizovaná osoba.

UPOZORNENIE: Staré opotrebované zariadenie likvidujte v súlade s miestnymi predpismi pre likvidáciu zariadení s ľahko horľavými plynmi a izoláciami. Ak má zariadenie dvere so zámkom, vždy odstráňte dvierka a zámok, aby sa zabránilo zamykaniu zariadenia a neželanej situácie.

Chladnička obsahuje chladiaci plyn R600a. Typ plynu je vyznačený na štítku vo vnútri chladničky. Plyn je úplne ekologicky prijateľný, R600 je zemný plyn a je úplne neškodný, ale horľavý. Pri preprave a inštalácii prístroja dávajte pozor, aby ste nepoškodili žiadnu časť (komponenty) chladničky alebo mrazničky. Ak dôjde k poškodeniu, vyhnite sa otvorenému ohňu alebo vystaveniu horúcim prameňom a okamžite vyvetrajte miestnosť, v ktorej sa zariadenie nachádza.

- Nepoužívajte zariadenie na skladovanie výbušných látok, ako sú aerosólové nádoby alebo nádoby obsahujúce horľavé prostriedky.



CAUTION
Risk of fire!

- Uistite sa, že výstupné napätie zodpovedá napätí a frekvencii, ktoré sú uvedené na výrobnom štítku na prístroji
- Toto zariadenie je určené výlučne na použitie v domácnosti a na podobné účely, ako napríklad:
 - Kuchynské priestory pre pracovníkov v obchodoch, kanceláriách a iných dielňach
 - Stravovacie zariadenia, ako sú izby v hoteloch, moteloch a iných ubytovacích zariadeniach.
 - “Bed and breakfast” (nocľah s raňajkami) ubytovacie priestory.
 - Catering v podobe neprenájomové servisné služby
- Spotrebič je určený výhradne pre výrobu kociek ľadu. Toto zariadenie je určené na používanie v domácnosti a mal by sa používať iba na bežné potreby a použitie v domácnosti, ktoré sú opísané v tomto návode. Nie je určený na profesionálne použitie.
- Nepoužívajte príslušenstvo / nadstavce, ktoré nie sú schválené výrobcom, aby ste predišli požiaru, úrazu elektrickým prúdom alebo zraneniu
- Nepoužívajte spotrebič, ak je poškodený napájací kábel. Aby ste predišli riziku úrazu elektrickým prúdom, v prípade poškodenia sieťového kábla ho musí vymeniť výrobca, jeho predajca alebo iná autorizovaná osoba. Výrobník ľadu by mali byť nastavený tak, aby bola zástrčka vždy k dispozícii. Zariadenie pripájajte len do správne uzemnených zásuviek. Nezapájajte ďalšie zariadenia do rovnakej zásuvky. Skontrolujte, či je zástrčka úplne a správne zapojená do zásuvky
- Napájací kábel nepokladajte na koberec alebo iné tepelné izolátory. Sieťový kábel nezakrývajte ani neohýbajte. Udržujte kábel ďaleko od miesta, kde by sa po ňom stúpalo, stláčalo alebo drvilo sa ho. Napájací kábel neponárajte do vody. Napájací kábel nesmie visieť

z okraja stola, pracovnej plochy alebo sa dotýkal horúceho povrchu.

- Toto zariadenie môžu používať deti mladšie ako 8 rokov a osoby so zníženými fyzickými, zmyslovými alebo duševnými schopnosťami alebo osoby, ktorým chýbajú vedomosti a skúsenosti s používaním spotrebiča, LEN, ak sú pod dohľadom osoby zodpovednej za ich bezpečnosť alebo im poskytli všetky potrebné pokyny. používať prístroj a pokiaľ rozumejú ako bezpečne používať zariadenie a ktoré potenciálne riziká sú pri používaní zariadenia hrozia.
- Deti musia byť pod dozorom a musia byť opatrné, aby sa s prístrojom nehrali.
- Deti bez dozoru nemôžu čistiť ani vykonávať údržbu zariadenia.
- Zariadenie nie je určené na používanie s externými hodinami alebo systémom diaľkového ovládania.
- Ak zariadenie nepoužívate alebo ak chcete vykonať údržbu a používateľské čistenie, vždy odpojte zariadenie zo zdroja napájania.
- Neodporúča sa používať predlžovacie káble, pretože to môže spôsobiť preťaženie zariadenia a spôsobiť požiar. Ak potrebujete použiť predlžovací kábel, použite predlžovací kábel minimálneho prierezu 0,75 mm² a minimálnym menovitým výkonom 16A / 250V ~.
- Pred vytiahnutím zástrčky zo zásuvky vždy skontrolujte, či sú vaše ruky suché. Nikdy neťahajte zástrčku s káblom.
- Pred čistením, opravou alebo údržbou odpojte napájaciu jednotku vytiahnutím zástrčky zo zásuvky.
- Zariadenie je určené na použitie v domácnostiach. Nepoužívajte zariadenie na iné účely. Nepoužívajte zariadenie v pohybujúcich sa vozidlách alebo lodiach. Nie je určené pre vonkajšie použitie. Nesprávne používanie môže spôsobiť zranenie

- Aby ste sa chránili pred úrazom elektrickým prúdom, neponárajte prístroj do vody alebo iných kvapalín, pokiaľ nie je v pokynoch na čistenie uvedené inak.
- Zariadenie nepoužívajte vonku. Zariadenie umiestnite mimo dosahu slnečného žiarenia, zvýšenej vlhkosti, prachu alebo vibrácií.
- Ponechajte aspoň 10 mm vzdialenosť medzi zadnou stranou výrobníku ľadu a stenou., a minimálne 10 mm vzdialenosť z každej strane.
- Na výrobu ľadových kociek používajte iba čerstvú a čistú vodu.
- Zariadenie nečistite korozívnymi, abrazívnymi alebo horľavými kvapalinami. Môže to spôsobiť požiar, výbuch alebo poškodenie zariadenia.
- Zariadenie neotáčajte. Prístroj nepremiestňujte, keď je zariadenie v prevádzke alebo je zapnuté.
- Ak je výrobník ľadu donesený z chladného a vlhkého prostredia do uzavretého priestoru, nechajte prístroj niekoľko hodín pred zapnutím do napájania aby sa zohrial na izbovú teplotu.
- Aby ste predišli nežiaducim situáciám v dôsledku prevrátenia alebo pádu, vždy umiestnite prístroj na rovný, pevný a stabilný povrch.

UPOZORNENIE: Zariadenie musí byť uzemnené.

DÔLEŽITÉ: Vodiace lišty vo vnútri napájacieho kábla sú zafarbené nasledujúcim spôsobom:

Zelený alebo zelené so žltým pruhom: Uzemnenie:

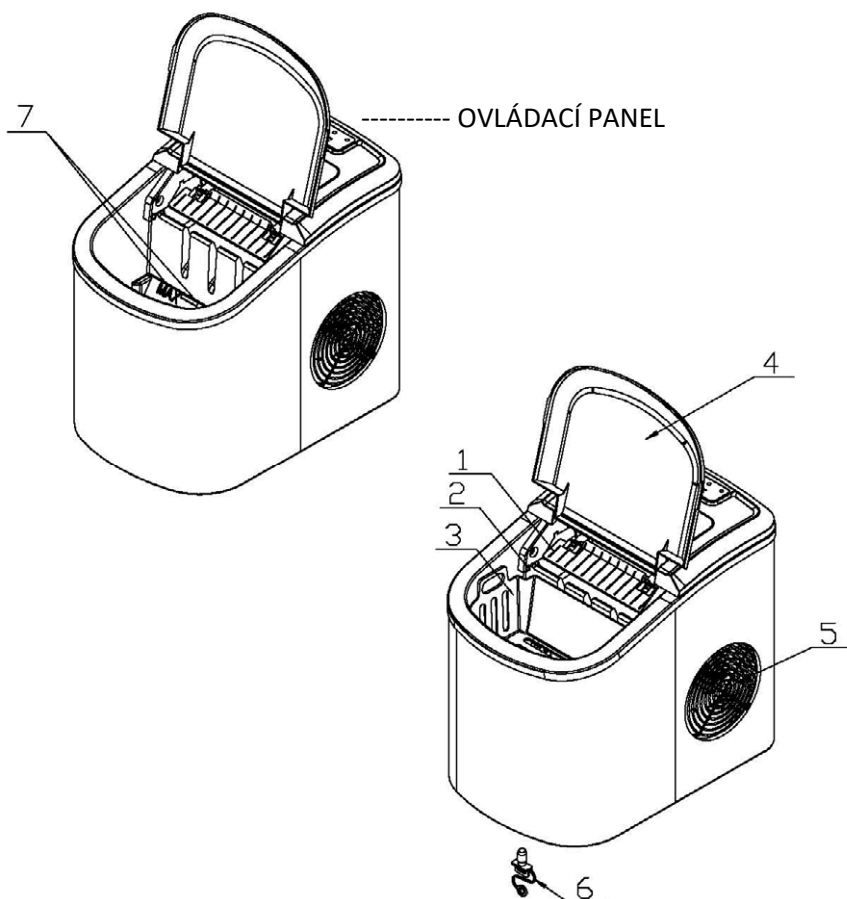
Modrá: Nula

Hnedá: Fáza

POUŽÍVANIE ZARIADENIA

- Súčasti:**
1. Špachtľa na ľad
 2. Snímač nabitia batérie
 3. Kôš na ľad
 4. Horný kryt s priehľadným okienkom
 5. Výstup vzduchu
 6. Výstup vody: z prednej dolnej časti zariadenia.
 7. MAXIMÁLNA HLADINA VODY: ----- ▼ -----

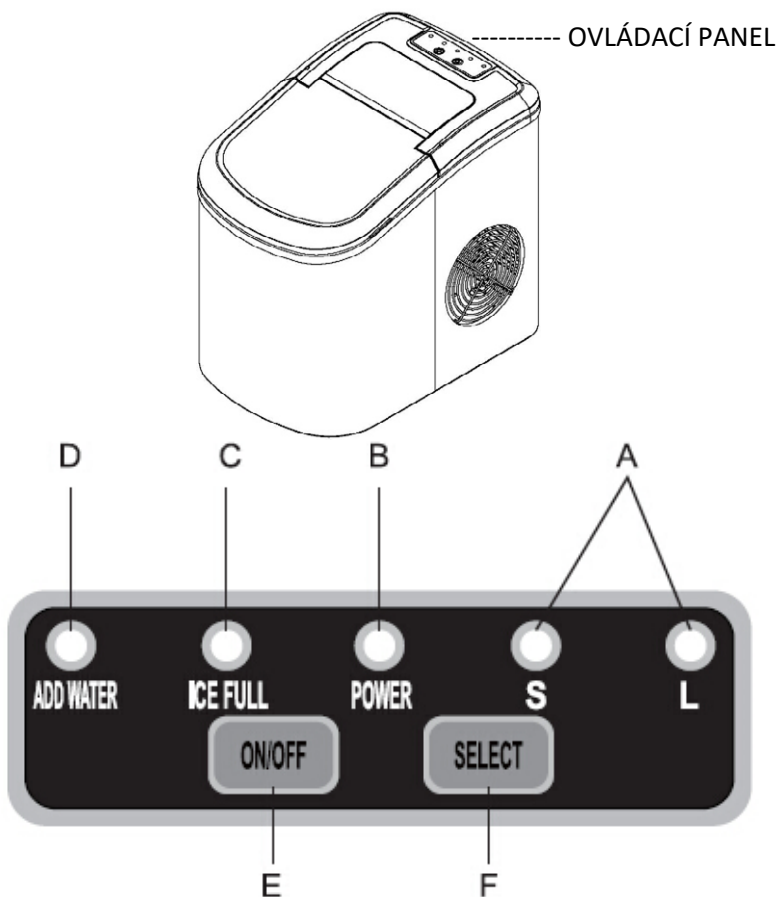
Vyberte zásobník na ľad, aby ste videli značku hladiny vody



Ovládací panel a funkcie

Ovládací panel:

- A. Zobrazuje zvolenú veľkosť kocky ľadu : (S): Malá
(L): Veľká.
- B. Indikátor práce
- C. Indikátor, že je nádrž kociek ľadu plná
- D. Indikátor nedostatku vody v nádrži
- E. Tlačidlo zapnutia / vypnutia zariadenia.
- F. Tlačidlo výberu veľkosti kocky ľadu.



POUŽITIE A ÚDRŽBA

VYBALOVANIE

1. Odstráňte vonkajší a vnútorný obal. Najskôr skontrolujte, či sú pripojené všetky doplnky. Ak nejaké príslušenstvo chýba, obráťte sa na dodávateľa.
2. Odstráňte lepiace pásky, ktoré upevňujú špachtľu ľadu, nádrž na ľad a zásobník na ľad. Vyčistite nádrž a nádrž na ľad.
3. Výrobník ľadu umiestnite na rovný povrch chránený pred priamym slnečným svetlom a inými zdrojmi tepla (napr. sporák, rúra, radiátor). Ponechajte minimálnu vzdialenosť 10 mm od zadnej a bočnej strany výrobníku ľadu a steny.
4. Pred zapnutím napájania počkajte jednu hodinu, kým sa chladiaci prostriedok neusadí.
5. Zariadenie by malo byť nainštalované tak, aby bola sieťová zástrčka vždy k dispozícii.

ZAPNUTIE



BEZPEČENSTVO

Nesprávne použitie neuzemnenej zástrčky môže viesť k riziku úrazu elektrickým prúdom. Ak je napájací kábel poškodený, obráťte sa na autorizované servisné stredisko.

1. Toto zariadenie by malo byť kvôli vašej bezpečnosti riadne uzemnené. Sieťová šnúra tohto zariadenia je vybavená uzemňovacou zástrčkou, ktorá sa hodí do štandardných uzemnených zásuviek, aby sa znížilo riziko úrazu elektrickým prúdom.
2. Pripojte zariadenie do samostatnej, riadne nainštalovanej, uzemnenej zásuvky. V žiadnom prípade neodstraňujte uzemnení zásuvky. Všetky problémy s napájaním a / alebo uzemnením by mali byť adresované kvalifikovanému elektrikárovi.
3. Toto zariadenie vyžaduje štandardné napätie 220-240V, 50Hz s vhodným uzemnením.

POUŽITIE VÝROBNÍKU ĽADU

1. Otvorte kryt, vyberte zásobník na ľad a nalejte vodu do nádrže.
2. Uistite sa, že hladina vody je pod značkou maximálnej úrovne.
3. Na spustenie cyklu výroby kociek ľadu stlačte tlačidlo "Power" na ovládacom paneli.
4. Ak je teplota v miestnosti nižšia ako 15 ° C, sa odporúča zvoliť malú veľkosť kociek, aby sa zabránilo vzájomnému lepeniu kociek ľadu.
5. Cyklus výroby kociek trvá 6 až 13 minút, v závislosti na veľkosti kociek ľadu a okolitej teplote. Odporúčaná teplota v miestnosti na výrobu ľadových kociek je v rozsahu 10 ° C až 43 ° C
6. Ak vodné čerpadlo nemôže vstrekať vodu, výrobnik ľadu automaticky prestane pracovať a rozsvieti sa indikátor nedostatku vody. Pred opätovným spustením počkajte aspoň 3 minúty, kým sa chladiaca kvapalina neusadí.
Keď je prístroj naplnený kockami ľadu a zapnutý príslušný indikátor, zariadenie automaticky prestane pracovať.
Upozornenie: Priame slnečné svetlo alebo veľmi silné umelé svetlo môže spôsobiť zlíhanie "infračerveného" senzoru. Ak zariadenie neprestane pracovať, aj keď kocky ľadu zakryli senzor, presuňte zariadenie na miesto, kde nie je vystavené priame slnečnému žiareniu alebo silnému svetlu.
7. Vymeňte vodu v nádrži každých 24 hodín, aby ste zabezpečili primeranú úroveň hygieny. Ak zariadenie nebudete používať nejakú dobu, vylejte všetku zvyšnú vodu z nádrže.

ČISTENIE A ÚDRŽBA výrobníku ľadu

Pred použitím sa odporúča dôkladne vyčistiť výrobnik ľadu.

1. Vyberte nádrž na ľad
2. Vyčistíte vnútro zriedeného saponátom, teplou vodou a mäkkou handričkou.
3. Potom opláchnite vnútorné časti vodou a vypustíte vodu odstránením krytu z odtoku na prednej strane zariadenia.
4. Vonkajší obal by sa mal pravidelne čistiť jemným čistiacim prostriedkom a roztokom teplej vody.
5. Vnútro a vonkajšiu časť vysušte mäkkou handričkou.
6. Ak nebudete stroj na ľad dlhšiu dobu používať, úplne vypustíte vodu a vysušte vnútro spotrebiča.

ODSTRAŇOVANIE PORÚCH

PROBLÉM	MOŽNÉ PRÍČINY	RIEŠENIE
Svieti indikátor pre pridanie vody.	Nedostatok vody.	Vypnite spotrebič, nalejte vodu a zapnite spotrebič stlačením tlačidla " Power ".
Svieti indikátor, že zariadenie je naplnené kockami ľadu.	Nádrž na ľad je plný kociek.	Odstráňte ľad z nádrže ľadu. Pri nepretržitom stlačení tlačidla "Select" na 5 sekúnd zariadenie môže vykonať 10 cyklov, aj keď indikátor svieti.
Kocky ľadu sú vzájomne zalepené.	Cyklus výroby ľadu je príliš dlhý.	Vypnúť výrobník ľadu a zapnite ho znova, keď sa kocky ľadu roztopia. odstráňte malé množstvo kociek..
	Teplota vody vo vnútri nádrže je príliš nízka.	Vymeňte vodu. Teplota vody musí byť v rozsahu 8 ° C - 32 ° C
Cyklus tvorby ľadoviek je normálny, ale kocky ľadu sa nevyrábajú.	Teplota okolia alebo teplota vody v nádrži je príliš vysoká.	Teplota v miestnosti by mala byť v rozsahu 5 až 40 ° C a teplota vody sa pohybuje v rozmedzí 8 až 32 ° C.
	Chladiaci prostriedok uniká.	Obráťte sa na autorizované servisné stredisko pre kontrolu.
	Rúrka v chladiacom systéme je blokováná.	Obráťte sa na autorizované servisné stredisko pre kontrolu..

TECHNICKÉ CHARAKTERISTIKY

Model	IM-122T
Typ ochrany	I
Klimatický typ	SN/N/ST/T
Napájanie	220-240V/50Hz
Elektrická energia pre výrobu ľadu	0.7A
Maximálny prúd	1.0A
Prostriedok na chladenie	R600a/26g
Netto hmotnosť	8.0kg
Izolačný prostriedok	C5H10
Puzdro zariadenia	Nerezová oceľ

LIKVIDÁCIA ELEKTRICKÉHO A ELEKTRONICKÉHO ZARIADENIA



Aby sa ochránilo životné prostredie a recyklovali sa surové materiály a čo viac sa využili, žiadame používateľ o vrátenie zariadenia, ktoré nie je možné opraviť do verejnej sústavy pre zber elektrického a elektronického zariadenia.

Symbol prekríženého smetného košu znamená, že sa toto zariadenie musí vrátiť na miesto zberu elektrického odpadu.

Týmto pomáhate predchádzať možným negatívnym efektom na životné prostredie a ľudské zdravie, ktoré by v opačnom prípade spôsobilý odkladanie výrobkov. Recyklovaním materiálov z tohto výrobku pomôžete udržať zdravé prírodné zdroje.

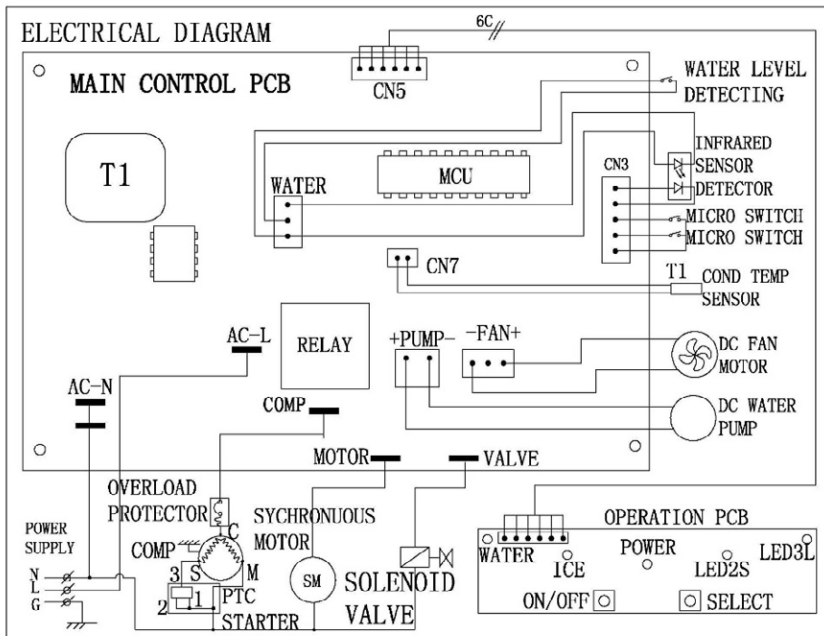
EU Deklarácia o zhode

Toto zariadenie je vyrobený v súlade s platnými európskymi normami a v súlade so všetkými platnými smernicami a nariadeniami.

EU Deklarácia o súlade je môže prevziať s nasledujúceho linku

www.msan.hr/dokumentacijaartiklala





VÁZENÝ/VÁZENÁ,

Ďakujeme za nákup Vivax prístroja a dúfame, že budete spokojný/á so svojim výberom. Ak počas záručnej lehoty budete potrebovať opravu produktu, prosíme Vas, aby ste sa poradili s oprávneným predajcom, ktorý Vám produkt predal alebo nás skontaktujte na nižšie uvedené telefónne čísla a adresy. **PROSÍME VÁS, ABY STE SI PRED POUŽITÍM PRODUKTU DÔKLADNE PREČÍTALI POKYNY, KTORÉ SÚ UMIESTNENÉ VEDĽA PRODUKTU!**

ZÁRUČNÁ LISTINA**VIVAX****SK****MODEL PRÍSTROJA****SÉRIOVÉ ČÍSLO****DÁTUM PREDAJA****ČÍSLO ÚČTU PREDAJCU****PODPIS A PEČIATKA PREDAJCU**

- Toutou zárukou M SAN Grupa ako poskytovateľ záruky v Chorvátskej Republike zaručuje bezplatnú opravu prístrojov v súlade s platnými predpismi a v súlade s podmienkami popísanými v tejto záručnej listine. Toutou zárukou ručíme, že predmet tejto záruky bude fungovať bez chyby spôsobenej možnou zlou výrobou alebo použitím zlého materiálu pri výrobe. Všetky chyby, ktoré možno vzniknú, budú bezplatne opravené v oprávnenom servise počas záručnej lehoty.
- PODMIENKY ZÁRUKY:** Záručná lehota začína sa odo dňa nákupu produktu a trvá 24 mesiacov.
- V prípade chyby na produkte, ktorý je predmetom tejto záruky, zaväzujeme sa, že ho opravíme v čo najkratšej dobe, najneskôr v lehote 45 dní. Ak sa produkt nemôže opraviť alebo sa neopraví v lehote 45 dní, bude nahradený novým. Záruka bude predĺžená o čas potrebný na opravu.
- Záruka sa uznáva výlučne s doručením dokladu o nákupe a spolu s touto záručnou listinou, ktorá má byť správne vyplnená, respektíve má obsahovať dátum predaja, pečiatku a podpis predajcu.
- ZÁRUKA NEZAHŔŇA**
- Pravidelnú preveru, údržbu so zámennou častí, ktoré sa kazia normálnym použitím, úpravy alebo zmeny na zlepšovanie produktu na účely, ktoré nie sú popísané v technickom návode na použitie, okrem v prípade, keď na zmeny bol predložený súhlas M SAN GRUPA d.o.o.
- Záruka sa neuznáva v nasledujúcich prípadoch:**
 Ak kupujúci nepredloží správnu záručnú listinu a doklad o nákupe.
 Ak kupujúci nedodržiaval návody na použitie produktu.
 Ak produkt bol otvorený, zmenený alebo ho opravovala nepoverená osoba.
 Ak chyby na produkte vznikli spôsobením vyššej sily ako sú: úder blesku, úder elektrického prúdu v elektrickej sieti, prírodné pohromy a podobne. Ak chyby vznikli kvôli nevhodnému používaniu alebo nesprávnemu transportom. Ak chyba vznikla chybou v systéme na ktorý je produkt pripojený.
 Táto záruka nemení zákonné spotrebiteľské práva platné v Slovenskom republike vo vzťahu na práva, ktoré predpisuje výrobca.
- Vyhlasenie o súlade a kopiu originálneho Vyhlásenia o súlade (EC Declaration of Conformity) si jednoducho nájdete na našej webovej stránke www.msan.hr/dokumentacijaartikala

Názov poskytovateľa záruky: **M SAN GRUPA d.o.o., Dugoselska ulica 5, 10372 Rugvica, Croatia**

Tel: +385 1 3654-961, Fax: +385 1 365 4982

e-mail: info@mrservis.hr, prodaja@mrservis.hr, <http://www.vivax.com>

DÁTUM PRÍJMU PRÍSTROJA DO SERVISU**DÁTUM OPRAVY****DÁTUM PRÍJMU PRÍSTROJA DO SERVISU****DÁTUM OPRAVY****DÁTUM PRÍJMU PRÍSTROJA DO SERVISU****DÁTUM OPRAVY**

Centrálny servis pre Slovensko:

Malé domáce spotrebiče, Biely tovar, Smartfón a tablet, TV a Audio

Mesto	Servis	Adresa	Telefónne čísla/E-mail
Prešov	D-J service.s.r.o	Šebastovská 2530/5 080 06 Prešov	+421 51 77 67 666 djservis@djservis.net www.djservis.net

Malé domáce spotrebiče, Biely tovar

Mesto	Servis	Adresa	Telefónne čísla/E-mail
Trnava	Repairsys SK s.r.o.	Coburgova 9206/82C 917 02 Trnava	+420 277 271 261 info@repairsys.eu

Obráťte sa na centrálny servis. Budú prijaté na najbližší miestne služby vo vašej oblasti.



VIVAX

www.VIVAX.com