



# VIVAX

*Made for you*

**MWO-2070 BL**

**RO**

**Instrucțiuni de utilizare**

**Certificat de garanție**



**RoHS**



**BINE AȚI VENIT!**

**Acest dispozitiv îndeplinește cele mai înalte standarde, are tehnologie inovatoare și utilizare foarte confortabilă.**

Citiți aceste instrucțiuni cu atenție înainte de vă folosi cuptorul, păstrați-le cu atenție.

Dacă urmați instrucțiunile, cuptorul vă va oferi mai mulți ani de servicii bune.

**PĂSTRAȚI CU ATENȚIE ACESTE INSTRUCȚIUNI DACĂ VINDEȚI SAU TRANSFERAȚI CUPTORUL CU MICROUND  
CĂTRE ALTE PERSOANE, ASIGURAȚI-VĂ CĂ INCLUDEȚI  
ACESTE INSTRUCȚIUNI!**

## MĂSURI DE PRECAUȚIE PENTRU A EVITA POSIBILA EXPUNERE EXCESIVĂ LA MICROUNDRE

- (a) Nu încercați să utilizați acest cuptor cu ușa deschisă, deoarece acest lucru poate duce la expunerea dăunătoare la microundre. Este important să nu spargeți sau să modificați dispozitivele de siguranță.
- (b) Nu așezați obiecte între fața frontală a cuptorului și ușa sau să permiteți să se acumuleze murdărie sau reziduuri pe suprafețele de etanșare.
- (c) **ATENȚIE:** Dacă ușa sau etanșeizarea ei sunt deteriorate, cuptorul nu trebuie utilizat decât după repararea de către o persoană competentă.

### ANEXĂ

Dacă aparatul nu este întreținut într-o stare bună de curățenie, suprafața sa ar putea fi degradată și ar putea afecta durata de viață a aparatului și ar putea conduce la o situație periculoasă.

Citiți următoarele avertizări de siguranță și păstrați-le pentru consultare ulterioară. Respectați întotdeauna toate avertizările și instrucțiunile marcate pe produs.

### Specificații:

|   |                      |
|---|----------------------|
| Model:                                  | MWO-2070BL           |
| Tensiunea nominală:                     | 230V~ 50Hz           |
| Putere de intrare nominală (microundre) | 1050W                |
| Putere de ieșire nominală (microundre)  | 700W                 |
| Capacitatea cuptorului:                 | 20 L                 |
| Diametrul platan:                       | Φ255 mm              |
| Diametru exterior:                      | 440 x 336 x 259 mm   |
| Greutatea netă:                         | MWO-2070BL           |
| Tensiunea nominală:                     | Aproximativ 10.50 kg |

## AVERTIZĂRI INSTRUCȚIUNI IMPORTANTE DE SIGURANȚĂ



Simbolul cu fulger cu săgeată, ce se află în interiorul unui triunghi echilateral avertizează utilizatorul despre prezența unei tensiuni periculoase care nu este izolată în interior care poate fi suficient de puternică pentru a constitui un risc de electrocutare.



Semnul exclamării ce se află în interiorul unui triunghi echilateral avertizează utilizatorul despre prezența unor instrucțiuni de operare și întreținere importante în documentul inclus în pachet.



**ATENȚIE**



### RISC DE ELECTROCUTARE NU DESCHIDEȚI

Nu deschideți capacul din spate. În niciun caz utilizatorul nu poate opera în interiorul cuptorului. Doar un tehnician calificat din partea producătorului are dreptul să opereze.

Pentru a reduce riscul de incendiu, electrocutare, vătămare corporală sau expunere la energie excesivă de la microunde atunci când utilizați aparatul, urmați măsurile de precauție de bază, inclusiv următoarele::

1. **Atenție:** Lichidele și alte alimente nu trebuie încălzite în recipiente sigilate, deoarece pot exploda.
2. **Atenție:** Este periculos pentru orice altă persoană decât o persoană competentă de a efectua orice operație de service sau reparație care implică îndepărtarea unui capac care oferă protecție împotriva expunerii la microunde.
3. Acest aparat poate fi utilizat de către copii cu vârsta de cel puțin 8 ani și persoane care au capacități fizice, mentale sau senzoriale reduse sau sunt lipsite de experiență și cunoștințe, dacă sunt supravegheați sau instruiți cu privire la utilizarea în condiții de siguranță a aparatului și înțeleg pericolele implicate. Copiii nu trebuie să se joace cu aparatul. Curățarea și întreținerea de către

- utilizator nu trebuie efectuate de copii decât dacă aceștia au vârsta mai mare de 8 ani și sunt supravegheați.
4. Nu lăsați aparatul și cablul acestuia la îndemâna copiilor mai mici de 8 ani.
  5. Utilizați numai ustensile adecvate pentru utilizarea în cuptorul cu microunde
  6. Cuptorul trebuie curățat în mod regulat și orice depuneri de alimente trebuie să fie îndepărtate.
  7. **Citiți și urmați instrucțiunile specifice: „PRECAUȚII PENTRU A EVITA POSIBILA EXPUNEREA EXCESIVĂ LA MICROUNDĂ”.**
  8. Când încălziți alimentele în recipiente din plastic sau hârtie, supravegheați cuptorul din cauza posibilității de aprindere a acestor materiale.
  9. Dacă iese fum, opriți sau scoateți aparatul din priză și țineți ușa închisă pentru a stinge orice flacără.
  10. Nu gătiți alimentele prea mult.
  11. Nu utilizați incinta cuptorului pentru depozitare. Nu depozitați obiecte, cum ar fi pâinea, prăjiturile etc. În cuptor.
  12. Scoateți legăturile de sârmă și clemele metalice din hârtie sau plastic recipiente/saci înainte de a le introduce în cuptor.
  13. Instalați sau plasați acest cuptor numai în conformitate cu instrucțiunile de instalare furnizate.
  14. Ouăle în coajă și ouăle fierte tari întregi nu trebuie încălzite în cuptoarele cu microunde, deoarece pot exploda, chiar și după ce încălzirea cu microunde s-a încheiat.
  15. Acest aparat este destinat utilizării casnice și altor aplicații similare, cum ar fi:
    - zone de bucătărie a personalului în magazine, birouri și alte medii de lucru;
    - de către clienți în hoteluri, moteluri și alte medii de tip rezidențial;
    - ferme;
    - medii de tip cazare și mic dejun.

16. În cazul în care cablul de alimentare este deteriorat, acesta trebuie înlocuit de producător, de agentul de service sau de personal calificat în domeniu pentru a evita orice accident.
17. Nu depozitați și nu utilizați acest aparat în aer liber.
18. Nu utilizați acest cuptor lângă apă, într-un subsol umed sau în apropierea unei piscine.
19. Temperatura suprafețelor accesibile poate fi ridicată când aparatul funcționează. Suprafețele se pot încălzi în timpul utilizării. Feriți cablul de suprafața încălzită și nu acoperiți orificiile de aerisire ale cuptorului.
20. Nu lăsați cablul să atârne peste marginea mesei sau tejghelei.
21. Dacă nu se menține cuptorul într-o stare curată, se poate produce deteriorarea suprafeței care ar putea afecta negativ durata de viață a aparatului și ar putea duce la situații periculoase. Astfel de daune nu sunt incluse în garanție.
22. Conținutul biberoanelor și al recipientelor cu mâncare pentru bebeluși se agită sau se amestecă, iar temperatura trebuie verifică înainte de consum, pentru a se evita arsurile.
23. Încălzirea băuturilor în cuptorul cu microunde poate duce la fierbere întârziată eruptivă, prin urmare, trebuie să se acorde atenție atunci când se manipulează recipientul.
24. Aparatul nu trebuie utilizat de către persoane (inclusiv copii) care au capacități fizice, mentale sau senzoriale reduse sau sunt lipsite de experiență și cunoștințe, cu excepția cazului în care sunt supravegheați sau instruiți cu privire la utilizarea aparatului de către o persoană responsabilă pentru siguranța lor.
25. Copiii trebuie supravegheați pentru a nu se juca cu aparatul.
26. Aparatele nu sunt destinate să fie utilizate cu ajutorul unui cronometru exterior sau al unui sistem separat de comandă.

27. **ATENȚIE:** Aparatul și componentele sale accesibile se înfierbântă în timpul utilizării. Aveți grijă să nu atingeți elementele de încălzire. Copiii cu vârsta sub 8 ani sunt ținuți la distanță, cu excepția cazului în care sunt supravegheați în permanență.
28. Nu se va utiliza un dispozitiv de curățare cu aburi.
29. În timpul utilizării, aparatul se încălzește. Trebuie avut grijă să nu atingeți elementele de încălzire din cuptor.
30. Utilizați numai sonda de temperatură recomandată pentru acest cuptor (pentru cuptoarele prevăzute cu o instalație cu sondă de detectare a temperaturii).
31. Suprafața posterioară a aparatului trebuie așezată spre un perete.
32. Cuptorul cu microunde nu trebuie introdus într-un dulap.
33. Cuptorul cu microunde este destinat încălzirii alimentelor și băuturilor. Uscarea alimentelor sau a hainelor și încălzirea pungilor pentru încălzit, a papucilor, a bureților, a cârpelor umede și a altor articole similare pot duce la risc de rănire, de aprindere sau de incendiu.

**CITIȚI CU ATENȚIE ACEST MANUAL ȘI  
PĂSTRAȚI-L PENTRU CONSULTARE  
ULTERIOARĂ!**

## **Pentru a reduce riscul de rănire a persoanelor Instalația de împământare**

### **PERICOL**

Pericolul de electrocutare prin atingerea unora dintre componentele interne poate provoca vătămări corporale grave sau decesul. Nu dezasamblați acest aparat.

### **ATENȚIE**

Pericolul de electrocutare utilizarea necorespunzătoare a împământării poate provoca electrocutarea.

Nu conectați aparatul la priză înainte de a-l împământa și instala corect.

Acest aparat trebuie împământat. În cazul unui scurtcircuit electric, împământarea reduce riscul de electrocutare prin furnizarea unui cablu de evacuare pentru curentul electric.

Acest aparat este echipat cu un cablu de împământare cu un conector de împământare. Fișa trebuie conectată la o priză instalată și împământată corespunzător. Consultați un electrician sau un service calificat dacă instrucțiunile de împământare nu sunt înțelese complet

sau dacă există îndoieli cu privire la împământarea corectă a aparatului

Dacă este necesar să utilizați un cablu prelungitor, utilizați numai un cablu cu 3 fire.

1. Este furnizat un cablu scurt de alimentare pentru a reduce riscurile ce rezultă din încurcarea sau împiedicarea de un cablu mai lung.

2. Dacă se utilizează un set de cabluri lungi sau un cablu prelungitor:

1) Tensiunea electrică marcată a setului de cabluri sau a prelungitorului trebuie să fie cel puțin la fel de mare ca și puterea electrică a aparatului.

2) Cablul prelungitor trebuie să fie cu împământare cu 3 fire.

Cablul lung trebuie aranjat astfel încât să nu cadă peste blatul de lucru sau peste tabla mesei, acolo unde este poate fi tras de copii sau poate fi un obstacol.



# CURĂȚAREA

## Asigurați-vă că scoateți aparatul din priză.

1. Curățați incinta cuptorului cu o cârpă ușor umedă după utilizare.
2. Curățați accesoriile în mod obișnuit în apă cu săpun.
3. Cadrul ușii și etanșarea și piesele învecinate trebuie să fie curățate cu atenție cu o cârpă umedă atunci când sunt murdare.
4. Nu utilizați agenți de curățare abrazivi duri sau raclete metalice ascuțite pentru a curăța sticla ușii cuptorului, deoarece acestea pot zgâria suprafața, ceea ce poate duce la spargerea sticlei.
5. **Sfat de curățare:** Pentru o curățare mai ușoară a pereților incintei, pe care alimentele gătite îi pot atinge: Puneți o jumătate de lămâie într-un castron, adăugați 300 ml (1/2 halbă) de apă și încălziți la putere maximă timp de 10 minute. Ștergeți cuptorul cu o cârpă moale și uscată.

# USTENSILE

## AVERTIZARE

### Pericol de vătămare corporală

Este periculos pentru oricine altcineva înafara de o persoană competentă să efectueze orice operație de service sau reparație care implică îndepărtarea unui capac care oferă protecție împotriva expunerii la microunde.

Consultați instrucțiunile privind „materialele pe care le puteți utiliza în cuptorul cu microunde sau care trebuie evitate în cuptorul cu microunde.”

Pot exista anumite ustensile nemetalice care nu sunt sigure pentru a fi utilizate la microunde. Dacă aveți dubii, puteți testa ustensilele în cauză urmând procedura de mai jos.

### Test ustensile:

1. Umpleți un recipient sigur pentru microunde cu 1 ceașcă de apă rece (250 ml) împreună cu ustensilele în cauză.
2. Porniți cuptorul la putere maximă timp de 1 minut.
3. Simțiți cu atenție ustensilele. Dacă ustensilele goale sunt calde, nu le utilizați pentru gătitul la microunde.
4. Nu depășiți durata de 1 minut.

## Materiale pe care le puteți utiliza în cuptorul cu microunde

| Ustensile                           | Remarci  |
|-------------------------------------|--|
| <b>Vas de rumenire</b>              | Urmați instrucțiunile producătorului. Partea inferioară a tăvii de rumenire trebuie să fie cu cel puțin 3/16 inch (5 mm) deasupra platanului. Utilizarea incorectă poate cauza defectarea platanului.  |
| <b>Veselă</b>                       | Doar pentru microunde. Respectați instrucțiunile producătorului. Nu folosiți vase crăpare sau ciobite.   |
| <b>Borcan de sticlă</b>             | Îndepărtați întotdeauna capacul. Utilizați numai pentru a încălzi alimentele până când se încălzesc. Cele mai multe borcane de sticlă nu sunt rezistente la căldură și se pot sparge.  |
| <b>Veselă din sticlă</b>            | Nu mai sticlă termorezistentă. Asigurați-vă că nu există ornament metalic. Nu utilizați vase crăpate sau ciobite   |
| <b>Saci de gătit în cuptor</b>      | Respectați instrucțiunile producătorului. Nu închideți cu o clemă metalică. Faceți fante pentru a permite ieșirea aburului   |
| <b>Farfurii și pahare de hârtie</b> | Utilizați numai pentru gătit/încălzire de scurtă durată. Nu lăsați cuptorul nesupravegheat în timpul preparării  |
| <b>Prosoape de hârtie</b>           | Se utilizează pentru a acoperi alimentele pentru reîncălzire și absorbție de grăsime. Utilizați cu supraveghere numai cu gătit de scurtă durată  |
| <b>Hârtie de copt</b>               | Utilizați ca capac pentru a preveni stropirea sau învelitoarea pentru prepararea la abur.  |
| <b>Plastic</b>                      | Nu mai cel sigur pentru microunde. Urmați instrucțiunile producătorului. Ar trebui să fie etichetat „sigur pentru microunde”. Unele recipiente din plastic se înmoaie, deoarece alimentele din interior se încălzesc. „Pungile pentru fierț” și pungile de plastic bine închise ar trebui să fie tăiate, perforate sau ventilate conform instrucțiunilor de pe ambalaj |
| <b>Folie de plastic</b>             | Nu mai cele sigure pentru microunde. Utilizați pentru a acoperi alimentele în timpul preparării pentru a păstra umiditatea. Nu permiteți ca folia de plastic să atingă alimentele  |
| <b>Termometre</b>                   | Nu mai cele sigure pentru microunde (termometre pentru carne și bomboane).   |
| <b>Hârtie ceruită</b>               | Utilizați ca acoperire pentru a preveni stropirea și a reține umezeala   |

## Materiale de evitat în cuptorul cu microunde

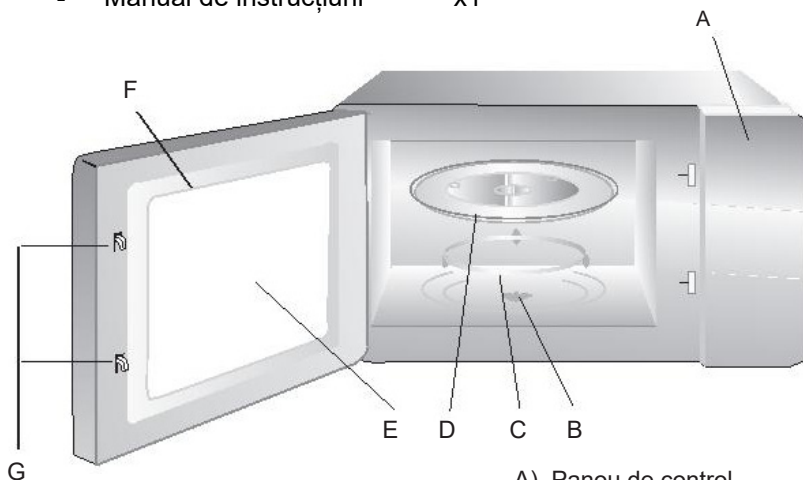
| Ustensile  | Remarci  |
|--|--|
| <b>Tavă de aluminiu</b>                            | Poate cauza formarea de arcuri electrice. Transferați alimentele într-un vas sigur pentru microunde.                           |
| <b>Cutie de alimente cu mâner metalic</b>          | Poate cauza formarea de arcuri electrice. Transferați alimentele într-un vas sigur pentru microunde.                           |
| <b>Ustensile din metal sau cu margini de metal</b> | Metalul protejează alimentele de energia cuptorului cu microunde. Ornamentul metalic poate cauza formarea de arcuri electrice. |
| <b>Cleme de metal</b>                              | Poate provoca arcuri electrice și poate provoca un incendiu în cuptor.   |
| <b>Pungi de hârtie</b>                             | Poate provoca un incendiu în cuptor.   |
| <b>Spuma de plastic</b>                            | Spuma de plastic se poate topi sau contamina lichidul din interior atunci când este expus la temperaturi ridicate              |
| <b>Lemn</b>  | Lemnul se va usca când este utilizat în cuptorul cu microunde și se poate crăpa sau fisura.                                    |

## CONFIGURAREA CUPTORULUI

### Nume de piese ale cuptorului și accesorii

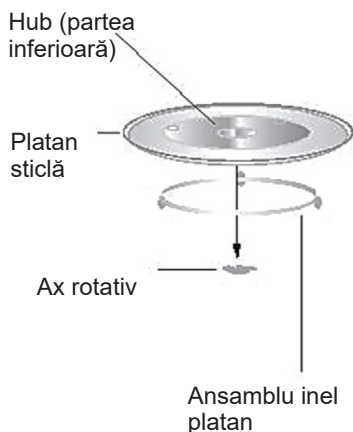
Scoateți cuptorul și toate materialele din cutia de carton și din incinta cuptorului. Cuptorul este livrat cu următoarele accesorii:

- Tavă de sticlă x1
- Ansamblul inel platan x1
- Manual de instrucțiuni x1



- A) Panou de control
- B) Ax rotativ
- C) Ansamblu inel platan
- D) Platanul de sticlă
- E) Sticlă de observație
- F) Ansamblu ușă
- G) Sistem de blocare de siguranță

### Instalarea platanului



- a. Nu așezați niciodată platanul cu fața în jos. Tava de sticlă nu trebuie niciodată restricționată.
- b. Atât platanul, cât și ansamblul inel al platanului trebuie să fie întotdeauna utilizat în timpul preparării.
- c. Toate alimentele și recipientele cu alimente sunt întotdeauna plasate pe platan pentru gătit.
- d. Dacă se crapă sau se sparge platanul sau ansamblul inel al platanului, contactați cel mai apropiat centru de service autorizat.

## Montarea pe blat

Îndepărtați toate materialele de ambalare și accesoriile.

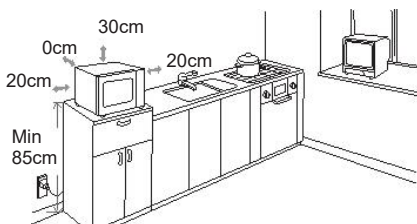
Examinați cuptorul pentru a detecta eventualele deteriorări, cum ar fi îndoitori sau uși rupte. Nu instalați cuptorul dacă este deteriorat.

**Carcasa:** Îndepărtați folia protectoare de pe suprafața carcasei cuptorului cu microunde.

**Nu îndepărtați folia maro deschis Mica atașat la incinta cuptorului pentru a proteja magnetronul**

## Instalarea

1. Selectați o suprafață orizontală care oferă suficient spațiu deschis pentru orificiile de admisie și/sau de evacuare.



- a. Înălțimea minimă de instalare este de 85 cm.
- b. Suprafața posterioară a aparatului trebuie așezată pe un perete. Se lasă un spațiu liber minim de 30 cm deasupra cuptorului, este necesar un spațiu minim de 20 cm între cuptor și pereții adiacenți.
- c. Nu îndepărtați picioarele din partea inferioară a cuptorului.
- d. Blocarea orificiilor de admisie și/sau de evacuare poate deteriora cuptorul.

- e. Așezați cuptorul cât mai departe posibil de radiouri și televizor. Funcționarea cuptorului cu microunde poate cauza interferențe pentru recepția radio sau TV.

2. Conectați cuptorul la o priză de uz casnic standard. Asigurați-vă că tensiunea și frecvența sunt identice cu tensiunea și frecvența de pe eticheta de evaluare.

### ATENȚIE:

Nu instalați cuptorul peste un aragaz sau într-un alt aparat care produce căldură.

Dacă este instalat în apropierea sau deasupra unei surse de căldură, cuptorul poate fi deteriorat, iar garanția va fi anulată.



Suprafața accesibilă poate fi fierbinte în timpul funcționării

## OPERAREA

Acest cuptor cu microunde utilizează un control electronic modern pentru a regla parametrii de gătit și pentru a satisface mai bine nevoile dumneavoastră de gătit.

### Panou de control și caracteristici



#### 1. Setarea ceasului

Când cuptorul cu microunde este conectat la curent, cuptorul va afișa „0:00”, soneria va emite un singur semnal.

- a) Apăsați **„CLOCK/PRE-SET”**, cifrele orei vor clipi;
- b) Rotiți **„BUTONUL ROTATIV”** pentru a regla cifrele orelor, timpul de intrare ar trebui să fie cuprins între 0-23.
- c) Apăsați **„CLOCK/PRE-SET”**, cifrele minutelor vor clipi.
- d) Rotiți **„BUTONUL ROTATIV”** pentru a regla cifrele minutelor, timpul de intrare ar trebui să fie între 0 și 59.
- e) Apăsați **„CLOCK/PRE-SET”** pentru a termina setarea ceasului. „:” va clipi.

#### Rețineți:

- 1) Dacă ceasul nu este setat, acesta nu va funcționa când este alimentat.
- 2) În timpul procesului de setare al ceasului, dacă nu există nicio operație în 1 minut, cuptorul va reveni automat la starea anterioară.

#### 2. Gătit cu microunde

- a) Apăsați pe tasta **„Microwave”**. o dată, iar **„P100”** va clipi.
  - b) Apăsați **„Micro./Gril/Combi”**. în mod repetat sau rotiți **„BUTONUL ROTATIV”** pentru a selecta puterea cuptorului cu microunde, vor fi afișate în ordine **„P100”, „P80”, „P50”, „P30”, „P10”**.
  - c) Apăsați **„START/+30SEC./ Confirm”** pentru a confirma.
- d) Rotiți **„BUTONUL ROTATIV”** pentru a regla timpul de gătit. (Setarea orei ar trebui să fie din intervalul 0:05- 95:00.)
  - e) Apăsați **„START/+30SEC./ Confirm”** pentru a începe timpul de gătit.

**REȚINEȚI:** Numărul de pași pentru reglarea comutatorului timpului de gătit sunt după cum urmează:

|         |     |   |            |
|---------|-----|---|------------|
| 0---1   | min | : | 5 secunde  |
| 1---5   | min | : | 10 secunde |
| 5---10  | min | : | 30 secunde |
| 10---30 | min | : | 1 minut    |
| 30---95 | min | : | 5 minute   |

### Diagrama puterii cuptorului cu microunde:

| Funcție/Putere                          | Afișaj.     | Aplicație   |
|---|-------------|---|
| <b>10%</b> Scăzut                       | <b>P10</b>  | Înmoaie înghețata                                 |
| <b>30%</b> Scăzut mediu<br>(Dezghețare) | <b>P30</b>  | Supă tocană, înmoaie untul sau deghețată          |
| <b>50%</b> Mediu.                       | <b>P50</b>  | Tocană, pește                                     |
| <b>80%</b> Med Ridicat                  | <b>P80</b>  | Orez, pește, pui, carne măcinată                  |
| <b>100%</b> Ridicat                     | <b>P100</b> | Reîncălziți, lapte, fierbeți apă, legume, băuturi |

### 3. Gătit rapid

- În starea de așteptare, apăsați tasta „**START/+30SEC./ Confirm**” pentru a găti cu un nivel de putere de 100% timp de 30 de secunde. Fiecare apăsare pe aceeași tastă poate crește timpul cu 30 de secunde. Timpul maxim de gătit este de 95 de minute.
- În timpul funcției cu microunde, grătar, gătit combinat și procesul de deghețare, apăsați „**START/+30SEC./ Confirm**” pentru a crește timpul de gătit.
- În starea de așteptare, rotiți „**BUTONUL ROTATIV**” la stânga pentru a alege direct timpul de gătit. După alegerea timpului, apăsați „**START/+30SEC./ Confirm**” pentru a începe gătitul. Puterea microundelor este de 100%.

**Rețineți:** În starea meniului automat sau a deghețării pe bază de greutate, timpul de gătire nu poate fi mărit apăsând „**START/+30SEC./CONFIRMARE**”.

### 4. Decongelarea pe bază de greutate

- Apăsați o dată pe **WEIGHT/TIME DEFROST** („**DEZGHEȚARE GREUTATE/TIMP**”), ecranul va afișa „**DEF1**”.
- Rotiți „**BUTONUL ROTATIV**” pentru a selecta greutatea alimentelor. Intervalul de greutate este de 100-2000g.
- Apăsați tasta „**START/+30SEC./ Confirm**” pentru a începe deghețarea.

## 5. Decongelarea pe bază de timp

- a) Apăsăți de două ori pe **WEIGHT/TIME DEFROST** („DEZGHEȚARE GREUTATE/TIMP”), ecranul va afișa „dEF2”.
- b) Rotiți „**BUTONUL ROTATIV**” pentru a selecta timpul de gătit. Timpul maxim este de 95 de minute.
- c) Apăsăți tasta „**START/+30SEC./CONFIRMARE**” pentru a începe dezghețarea. Puterea este P30 și nu poate fi schimbată.

## 6. Gătit în mai multe etape

Pot fi setate maximum două etape. Dacă o etapă este decongelarea, aceasta ar trebui să fie introdusă automat în prima etapă. Soneria va suna o dată după fiecare etapă și va începe etapa următoare.

*Exemplu: Dacă doriți să dezghețați alimentele timp de 5 minute, atunci gătiți cu 80% putere microundelor timp de 7 minute. Pașii sunt următorii:*

- a) Apăsăți de două ori pe **WEIGHT/TIME DEFROST** („DEZGHEȚARE GREUTATE/TIMP”), ecranul va afișa „dEF2”;
- b) Rotiți „**BUTONUL ROTATIV**” pentru a regla timpul de dezghețare de 5 minute;
- c) Apăsăți „**Micro./Gril/Combi**” o dată, „**P100**” va clipi;
- d) Apăsăți „**Microwave.**” O dată, „**P100**” va clipi) Apăsăți din nou „**Micro./Gril/Combi.**” Sau rotiți „**BUTONUL ROTATIV**” pentru a alege 80% puterea microundelor până când se afișează „**P80**”;
- e) Apăsăți „**START/+30SEC./ Confirm**” pentru a confirma;
- f) Rotiți „**BUTONUL ROTATIV**” pentru a regla timpul de gătire de 7 minute;
- g) Apăsăți „**START/+30SEC./ Confirm**” pentru a începe gătitul.

## 7. Funcția prestabilită (Timer)

- a) Setați mai întâi ceasul. (Consultați instrucțiunile de setare a ceasului.)
- b) Introduceți programul de gătit. Pot fi stabilite cel mult 2 etape. Decongelarea nu trebuie setată în funcția presetată.

*Exemplu: Dacă doriți să gătiți cu 80% puterea microundelor timp de 7 minute.*

- I. Apăsăți „**Microwave**” o dată, „**P100**” va clipi;
- II. Apăsăți din nou „**Microwave**” Sau rotiți „**BUTONUL ROTATIV**” pentru a alege 80% puterea microundelor până la afișarea „**P80**”;
- III. Apăsăți „**START/+30SEC./ Confirm**” pentru a confirma;
- IV. Rotiți „**BUTONUL ROTATIV**” pentru a regla timpul de gătire de 7 minute;

După pașii de mai sus, vă rugăm să nu apăsați

„**START/+30SEC./ Confirm**”. Apoi procedați după cum urmează:



- c. Apăsăți „**CLOCK/PRE-SET**”. Cifrele orelor clipesc;
- d. Rotiți „**BUTONUL ROTATIV**” pentru a regla cifrele orelor, timpul de intrare ar trebui să fie cuprins între **0-23**.
- e. Apăsăți „**CLOCK/PRE-SET**”, cifrele minutelor vor clipi.
- f. Rotiți „**BUTONUL ROTATIV**” pentru a regla cifrele minutelor, timpul de intrare ar trebui să fie cuprins între 0 și 59.
- g. Apăsăți „**START/+30SEC./ Confirm**” pentru a termina setarea.  
Soneria va suna de două ori la sosirea orei, apoi gătitul va începe automat.

**Rețineți:** 1) Ceasul trebuie setat mai întâi. În caz contrar, funcția prestabilită nu va funcționa.  
2) Gătirea rapidă cu microunde sau dezghețarea nu pot fi setate ca funcție prestabilită.

## 8. Meniu Automat

- a) În starea de așteptare, rotiți „**BUTONUL ROTATIV**” la dreapta pentru a alege meniul de la „**A-1**” la „**A-8**”;
- b) Apăsăți „**START/+30SEC./ Confirm**” pentru a confirma meniul pe care îl alegeți;
- c) Rotiți „**BUTONUL ROTATIV**” pentru a alege greutatea alimentelor;
- d) Apăsăți „**START/+30SEC./ Confirm**” pentru a începe gătitul;
- e) După terminarea gătitului, soneria va avertiza de cinci ori.

### Meniu Auto

| Meniu                               | Greutate | Afișare | Putere |
|-------------------------------------|----------|---------|--------|
| <b>A-1<br/>AUTO<br/>REÎNCĂLZIRE</b> | 200g     | 200     | 100%   |
|                                     | 400g     | 400     |        |
|                                     | 600g     | 600     |        |
| <b>A-2<br/>LEGUME</b>               | 200g     | 200     | 100%   |
|                                     | 300g     | 300     |        |
|                                     | 400g     | 400     |        |
| <b>A-3<br/>PEȘTE</b>                | 250g     | 250     | 80%    |
|                                     | 350g     | 350     |        |
|                                     | 450g     | 450     |        |

|                        |                         |     |      |
|------------------------|-------------------------|-----|------|
| <b>A-4<br/>CARNE</b>   | 250g                    | 250 | 100% |
|                        | 350g                    | 350 |      |
|                        | 450g                    | 450 |      |
| <b>A-5<br/>PASTE</b>   | 50g(cu apă rece 450 g)  | 50  | 80%  |
|                        | 100g(cu apă rece 800 g) | 100 |      |
| <b>A-6<br/>CARTOFI</b> | 200g                    | 200 | 100% |
|                        | 400g                    | 400 |      |
|                        | 600g                    | 600 |      |
| <b>A-7<br/>PIZZA</b>   | 200g                    | 200 | 100% |
|                        | 400g                    | 400 |      |
| <b>A-8<br/>SUPĂ</b>    | 200ml                   | 200 | 80%  |
|                        | 400ml                   | 400 |      |

## 9. Funcția de blocare pentru copii

**Blocare:** În starea de așteptare, apăsați „**STOP/CLEAR**” timp de 3 secunde, se va auzi un „**beep**” lung care indică intrarea în starea de blocare pentru copii și ecranul va afișa „[ ]”.

**Ieșirea din blocare:** În starea blocată, apăsați „**STOP/CLEAR**” timp de 3 secunde, se va auzi un „**beep**” lung care indică faptul că blocarea este eliminată.

## 10. Funcția de informare

- În starea de gătit a cuptorului cu microunde, grătar și combinat, apăsați „**Microwave**”, puterea corespunzătoare va fi afișată timp de 3 secunde.
- În starea prestabilă, apăsați „**CLOCK/PRE-SET**” pentru a solicita ora de începere a gătitului. Timpul prestabil va clipi timp de 3 secunde, apoi cuptorul va reveni la afișajul ceasului.
- În timpul gătirii, apăsați „**CLOCK/PRE-SET**” pentru a verifica ora curentă. Acesta va fi afișată timp de 3 secunde.

## 11. Specificație

- a) Soneria va suna o dată când roțiți butonul la început;
- b) „**START/+30SEC./Confirm**” trebuie apăsat pentru a continua gătitul dacă ușa este deschisă în timpul gătirii;
- c) Odată ce programul de gătit a fost setat, „**START/+30SEC./ Confirm**” nu este apăsat în 1 minut. Va fi afișat ora curentă. Setarea va fi anulată.
- d) Soneria va suna o dată la o apăsare eficientă, apăsarea ineficientă nu va avea niciun răspuns.  
Soneria va suna de cinci ori pentru a vă reaminti când ați terminat de gătit

## Depanare

| <b>Normal</b>  |   |
|--|---|
| <b>Cuptorul cu microunde interferează cu recepția TV</b>                         | Recepția radio și TV poate fi interferată atunci când cuptorul cu microunde funcționează. Este similar cu interferența aparatelor electrice mici, cum ar fi mixerul, aspiratorul și ventilatorul electric. Este normal. |
| <b>Intensitatea luminii cuptorului micșorată</b>                                 | În timpul gătirii la intensitate joasă în cuptorul cu microunde, lumina cuptorului poate fi slabă. Este normal.   |
| <b>Aburul se acumulează pe ușa, aerul cald iese din orificiile de ventilație</b> | În timpul gătirii, poate ieși abur din mâncare. Majoritatea va ieși din gurile de ventilație. Dar o parte din el se poate acumula pe un loc mai rece ca ușa cuptorului. Este normal.                                    |
| <b>Cuptorul a pornit accidental fără alimente în el.</b>                         | Este interzisă pornirea unității fără alimente în interior. Este foarte periculos.  |

| Problemă  | Cauză posibilă  | Soluție  |
|---|---|--|
| Cuptorul nu poate fi pornit   | Cablul de alimentare nu este conectat corect          | Deconectați. Apoi conectați din nou după 10 sec.                       |
|   | Siguranță sărită sau decuplată                        | Înlocuiți siguranța sau resetați-o (reparată de o persoană calificată) |
|   | Probleme cu priza                                     | Testați priza cu alte aparate electrice.                               |
| Cuptorul nu se încălzește   | Ușa nu se închide bine                                | Închideți bine ușa   |
| Placa turnantă din sticlă face zgomot atunci când funcționează cuptorul | Suportul platanului este murdar sau fundul cuptorului | Consultați „Întreținerea cuptorului” pentru a curăța părțile murdare   |

## Casarea echipamentelor electrice și electronice



Pentru a ne proteja mediul și a recicla materiile prime utilizate cât mai complet posibil, consumatorului i se solicită să returneze echipamente inutilizabile sistemului public de colectare pentru echipamente electrice și electronice.

Simbolul tăiat indică faptul că acest produs trebuie să fie returnat la punctul de colectare a deșeurilor electronice pentru a fi reciclat cât mai bine materiile prime care pot fi reciclate.

Prin asigurarea acestui produs, veți preveni posibilele efecte negative asupra mediului și sănătății umane, care ar putea fi cauzate, în caz contrar, din cauza eliminării necorespunzătoare a produsului respectiv. Reciclarea materialelor din acest produs, vă va ajuta să păstrați un mediu sănătos și să economisiți resursele naturale.

Pentru informații detaliate despre colecția de produse EE, contactați distribuitorul de la care ați achiziționat produsul.

## Declarați de conformitate UE

Acest dispozitiv este fabricat în conformitate cu cerințele standardelor europene aplicabile și în conformitate cu toate directivele și regulamentele aplicabile.

Declarația de conformitate UE poate fi descărcată din următorul link: [www.msan.hr/dokumentacijaartikala](http://www.msan.hr/dokumentacijaartikala)



MODEL

SERIE PRODUS

DATA VÂNZĂRII

NUMĂR FACTURĂ

SEMNAȚURĂ ȘI STAMPILĂ

|  |
|--|
|  |
|  |
|  |
|  |
|  |
|  |

Stimate client,

Îți mulțumim pentru achiziția produsului tău Vivax și sperăm că ești mulțumit de alegerea făcută. Dacă produsul tău are nevoie de reparații pe perioada garanției, te rugăm să contactezi vânzătorul sau să ne contactezi folosind datele de contact de mai jos.

TE RUGĂM SĂ CITEȘTI CU ATENȚIE INSTRUCȚIUNILE DE UTILIZARE!

M SAN Grupa d.d. garantează că acest produs nu are defecte de fabricație și nici defecte ale materialelor.

**CONDIȚII DE GARANȚIE:**

1. Consumatorul are dreptul la măsuri corective din partea vânzătorului, fără costuri, în caz de neconformitate a bunurilor, iar aceste măsuri corective nu sunt afectate de prezenta garanție comercială.
2. Garanția este de 24 de luni de la data vânzării (data facturii). În cazul în care produsul dumneavoastră nu funcționează corect în perioada de garanție o unitate de service agreeată și autorizată de către M SAN Grupa d.o.o. Service Centre va readuce produsul la conformitate gratuit.
3. Repararea sau înlocuirea produsului va fi făcută în cadrul unei perioade de timp rezonabile, stabilite de comun acord între vânzător și consumator. Perioada de timp stabilită nu poate depăși 15 zile calendaristice de la data la care consumatorul a adus la cunoștință vânzătorului, lipsa de conformitate a produsului.
4. În cazul lipsei conformității, consumatorul are dreptul de a solicita vânzătorului, ca măsură reparatorie, repararea produsului sau înlocuirea acestuia, în fiecare caz fără plată, exceptând situația în care solicitarea este imposibilă sau disproporționată, luând în considerare toate circumstanțele, inclusiv următoarele: a) valoarea bunurilor în cazul în care nu ar fi existat neconformitatea; b) gravitatea neconformității sau c) dacă măsura corectivă alternativă ar putea fi executată fără vreun inconvenient semnificativ pentru consumator.
5. În cadrul termenului de garanție, vânzătorul, prin unitățile service Electrolux indicate în anexă: repară, înlocuiește sau restituie contravaloarea produsului, după caz, în conformitate cu prevederile legale, fără nici un cost din partea consumatorului. Consumatorul are dreptul și la despăgubiri pentru pierderile suferite ca urmare a deficiențelor constatate în cadrul termenului de garanție.
6. Reparația în garanție a produsului va fi onorată doar în cazul în care prezența facturii de achiziție a produsului și acest certificat de garanție. M SAN Grupa d.o.o. Service Centre își rezervă dreptul de a refuza reparația în garanție a produsului dacă nu sunt îndeplinite cerințele conform legilor în vigoare.
7. Acest certificat de garanție nu este valabil pentru alte defecte decât cele ale materialelor sau de producție și în mod explicit nu acopera:
  - Revizii periodice, ajustări, mentenanță și înlocuiri de piese sau componente datorate uzurii normale a produsului;
  - Deteriorări ale produsului cauzate de accidente, neglijență în utilizare, modificări de orice natură, utilizare de piese sau componente neautorizate, utilizare necorespunzătoare, instalare necorespunzătoare, ambalare necorespunzătoare;
  - Deteriorări cauzate de fulgere, apă, foc, acte de război, acte de vandalism, diferențe de tensiune electrică, ventilație incorrectă, sau altă cauză care nu este și nu poate fi controlată de către M SAN Grupa d.o.o.;
  - Produse care au seria modificată, ștearsă, lipsă sau ilizibilă.
  - Nerespectarea instrucțiunilor de folosire prezentate în manualul de utilizare al produsului.
8. M SAN Grupa d.d. nu este responsabilă pentru orice daună suferită de orice produs utilizat în conexiune cu acest produs, precum și fișierele de orice fel stocate sau utilizate de acestea.
9. Acest certificat de garanție este oferit persoanei care a achiziționat legal acest produs pentru toate perioada de 24 luni.
10. Această garanție constituie singurul remediu al cumpărătorului. M SAN Grupa d.o.o. nu va fi răspunzător pentru niciun cost de reparație sau înlocuire sau orice daune sau pierderi legate direct sau indirect de utilizarea defectuoasă a produsului.
11. Acest certificat de garanție este valabil doar pentru produsele achiziționate din țările menționate în acest document.
12. Acest certificat de garanție nu se aplică pentru accesorii, lămpi, filtre, piese de schimb sau orice altă componentă considerată consumabil.
13. Declarația de conformitate EU poate fi descărcată cu ușurință accesând site-ul: [www.msan.hr/dokumentacijaartikala](http://www.msan.hr/dokumentacijaartikala)

Importator în EU:

**M SAN GRUPA d.d., Dugoselska ulica 5,10372 Rugvica, tel: 01/3654-961, Croatia**  
Tel: +385 1 3654-961, E-mail: [info@mrsevis.hr](mailto:info@mrsevis.hr), Web: [www.vivax.com](http://www.vivax.com)

|                                |  |  |
|--------------------------------|--|--|
| <b>DATĂ INTRARE IN SERVICE</b> |  |  |
| <b>DATĂ REPARAȚIE</b>          |  |  |
| <b>DATĂ INTRARE IN SERVICE</b> |  |  |
| <b>DATĂ REPARAȚIE</b>          |  |  |
| <b>DATĂ INTRARE IN SERVICE</b> |  |  |
| <b>DATĂ REPARAȚIE</b>          |  |  |

### Unitate de service Autorizata

#### Depanero S.R.L.

Șoseaua Virtuții nr. 148, sector 6, București

E-mail: [service@depanero.ro](mailto:service@depanero.ro)

Telefon : +40 742 726 843

Pentru o rezolvare rapida si eficienta legata de garantia produsului te rugam sa urmezi instructiunile de mai jos:

1. Acceseaza link-ul: <https://www.depanero.ro>  
Completeaza toate datele solicitate;
2. Numele tau si nr. facturii
3. Data facturii si denumirea produsului pe care doresti sa il trimiti in service
4. Data si adresa de la care sa fie preluat produsul de catre firma de curierat
5. Completeaza cu informatii despre defectul reclamat
6. Selecteaza „Trimite”.
  - Curierul va prelua produsul defect;
  - Noi vom repara produsul conform conditiilor de garantie;
  - Produsul va fi inapoiat catre tine prin curier.

Acceseaza <https://www.depanero.ro>, sectiunea Afla in ce stadiu este produsul tau ca sa urmaresti statusul, inclusiv e-mailurile pe care le primesti cu privire la situatia produsului tau

#### TV/AUDIO

*Durata medie de utilizare 7 ani. Disponibilitate minima garantata pentru piesele de schimb si actualizarile pentru software si firmware 8 ani de la iesirea produsului din productie*

#### ELECTROCASNICE MARI

*Durata medie de utilizare 5 ani. Disponibilitate minima garantata pentru piesele de schimb 7 ani de la iesirea produsului din productie*

#### ELECTROCASNICE MICI

*Durata medie de utilizare 4 ani.*



**VIVAX**

[www.VIVAX.com](http://www.VIVAX.com)