



VIVAX

Made for you

OH-13250M W
OH-13250M B

DE
Bedienungsanleitung

DE: Dieses Produkt ist nur für gut isolierte Räume oder für den gelegentlichen Gebrauch geeignet

CE  **RoHS**

Ölradiator



OH-13250M

2500W

DREHEN SIE DAS HEIZGERÄT WÄHREND DES BETRIEBS NICHT AUF DEN KOPF.

EINLEITUNG

Vielen Dank für den Kauf unserer Heizung. Jede Einheit wurde hergestellt, um Sicherheit und Zuverlässigkeit zu gewährleisten.

Bitte lesen Sie vor der ersten Inbetriebnahme die Anleitung sorgfältig durch und bewahren Sie sie zum Nachschlagen auf.

WILLKOMMEN!

Vielen Dank für den Kauf des Vivax-Produkts.
Dieses Gerät erfüllt höchste Ansprüche, innovative Technik und hohen Bedienkomfort.


Lesen Sie diese Anleitung vor der Inbetriebnahme Ihres neuen Gerätes sorgfältig durch und bewahren Sie sie auf.


Wenn Sie die Hinweise beachten, werden Ihnen Ihre neuen Geräte viele Jahre gute Dienste leisten.

LESEN SIE DIESE ANLEITUNG SORGFÄLTIG DURCH UND BEWAHREN SIE SIE ZUM SPÄTEREN NACHSCHLAGEN AUF!

WENN SIE DAS GERÄT AN ANDERE PERSONEN VERKAUFEN ODER WEITERGEBEN, FÜGEN SIE UNBEDINGT DIESE ANLEITUNG BEI!

WICHTIGE SICHERHEITSHINWEISE WARNUNG

 Der Blitz mit dem Symbol einer Pfeilspitze in einem gleichseitigen Dreieck weist den Benutzer auf das Vorhandensein einer gefährlichen, nicht isolierten Spannung im Inneren des Produkts hin, die stark genug sein kann, um ein Risiko eines Stromschlags darzustellen.

 Das Ausrufezeichen in einem gleichseitigen Dreieck weist den Benutzer auf das Vorhandensein wichtiger Bedienungs- und Wartungshinweise in dem der Verpackung beiliegenden Dokument hin.



GEFAHR EINES ELEKTRISCHEN SCHLAGES NICHT ÖFFNEN

Öffnen Sie nicht die Abdeckung. Der Benutzer darf auf keinen Fall im Inneren des Geräts arbeiten. Nur ein qualifizierter Techniker des Herstellers ist berechtigt, Eingriffe vorzunehmen. Bei Nichtbeachtung der Sicherheitshinweise kann der Hersteller nicht für den Schaden verantwortlich gemacht werden.

WICHTIGE SICHERHEITSVORKEHRUNGEN

1. **WARNUNG:** Nicht abdecken.
2. **WARNUNG:** Um eine Überhitzung zu vermeiden, decken Sie die Heizung nicht ab.
3. Verwenden Sie dieses Heizgerät nicht in der unmittelbaren Umgebung einer Badewanne, einer Dusche oder eines Schwimmbeckens. Das Heizgerät ist so zu installieren, dass Schalter und andere Bedienelemente nicht von einer Person in der Badewanne oder Dusche berührt werden können.
4. Nicht verwenden falls es am Boden fiel.
5. Nicht verwenden falls offensichtliche Schäden sichtbar sind.
6. Verwenden Sie das Produkt auf der geraden Fläche oder montieren Sie es an der Wand wie beschrieben.
7. **ACHTUNG:** Um Brandgefahr zu minimieren, sollen Textilien, Vorhänge, und alle anderen brennbaren Materialien mind. 1m vom Luftauslass entfernt sein.
8. Das Heizgerät muss unmittelbar unterhalb der Steckdose platziert sein.
9. Dieses Gerät kann von Kindern ab 8 Jahren und darüber sowie von Personen mit verringerten physischen, sensorischen oder mentalen Fähigkeiten oder Mangel an Erfahrung und Wissen benutzt werden, wenn sie beaufsichtigt oder bezüglich des sicheren Gebrauchs des Geräts unterwiesen wurden und die daraus resultierenden Gefahren verstehen.
10. Das Gerät ist nicht dafür bestimmt, durch Personen (einschließlich Kinder) mit eingeschränkten physischen, sensorischen oder geistigen Fähigkeiten oder mangels Erfahrung und mangels Wissen benutzt zu werden, es sei denn, sie werden beaufsichtigt oder erhalten Anweisungen
11. Kinder sollen nicht mit dem Heizgerät spielen.



12. Kinder dürfen nicht mit dem Gerät spielen.
13. Die Reinigung und Benutzerwartung darf nicht von Kindern ohne Aufsicht durchgeführt werden.
14. Kinder unter 3 Jahren sollten ferngehalten werden, wenn sie nicht ständig beaufsichtigt werden.
15. Kinder im Alter von 3 Jahren und weniger als 8 Jahren dürfen das Gerät nur dann ein- und ausschalten, wenn es in der vorgesehenen normalen Betriebsposition aufgestellt oder installiert ist und sie beaufsichtigt oder bezüglich der sicheren Verwendung des Geräts unterwiesen wurden und die damit verbundenen Gefahren verstehen. Kinder ab 3 Jahren und unter 8 Jahren dürfen das Gerät nicht einstecken, regulieren und reinigen oder Wartungsarbeiten durch den Benutzer durchführen.
16. **ACHTUNG:** Einige Teile dieses Produkts können sehr heiß werden und Verbrennungen verursachen. Besondere Vorsicht ist geboten, wenn Kinder und gefährdete Personen anwesend sind.
17. **ACHTUNG:** Das Heizgerät ist nicht mit Raumthermometer ausgestattet. Verwenden Sie das Gerät nicht in kleineren Räumen wenn die anwesenden Personen nicht in der Lage sind alleine den Raum verlassen zu können, nur dann wenn sie unter Aufsicht sind.
18. Wenn das Netzkabel beschädigt ist, muss es durch den Hersteller, seinen Kundendienst oder ähnlich qualifizierte Personen ersetzt werden, um eine Gefährdung zu vermeiden.
19. Ziehen Sie das Zuleitungskabel niemals durch Ziehen am Kabel aus dem Stecker. Berühren Sie das Zuleitungskabel nicht mit nassen Händen. Bewegen Sie das Gerät niemals durch Ziehen am Kabel und achten Sie darauf, dass sich das Kabel nicht verheddern kann.

20. Stellen Sie das Gerät immer auf eine stabile und ebene Fläche, um ein Umkippen oder Herunterfallen zu verhindern.
21. Dieses Gerät darf nur für Haushaltszwecke und nur für den Zweck verwendet werden, für den es gemacht ist.
22. Dieses Gerät ist nur für den Gebrauch in Innenräumen vorgesehen. Verwenden Sie das Gerät nicht im Freien.
23. Um sich vor einem elektrischen Schlag zu schützen, tauchen Sie das Kabel, den Stecker oder das Gerät nicht ins Wasser oder in eine andere Flüssigkeit.
24. Das Gerät ist nicht für den Betrieb mit einem Programmiergerät, einer externen Zeitschaltuhr oder einem separaten Fernbedienungssystem oder einem anderen Gerät, das das Heizgerät automatisch einschaltet, vorgesehen, da bei Abdeckung oder falscher Positionierung des Heizgeräts eine Brandgefahr besteht.
25. Ihr Gerät darf nicht mit einem anderen Gerät an der gleichen Netzleitung oder Sicherung betrieben werden.
26. Verwenden Sie nur den passenden Netzstecker und die passende Steckdose für dieses Gerät.
27. Das Netzkabel darf nicht auf dem heißen Gehäuse des Geräts oder in dessen Nähe verbleiben. Lassen Sie das Kabel nicht über eine Tisch- oder Thekenkante hängen. Erlauben Sie den Kontakt zwischen Kabel und scharfen Kanten sowie heißen Flächen nicht.
28. Der Dampfreiniger darf nicht verwendet werden.
29. Lassen Sie das Heizgerät nicht unbeaufsichtigt "EIN". Trennen Sie das Heizgerät bei Nichtgebrauch und bei der Reinigung immer von der Hauptstromversorgung.
30. Es muss sichergestellt sein, dass das Gerät abgekühlt ist. Lagern Sie Ihr Gerät an trockenen und geschlossenen Orten.
31. Gerät muss während der Montage und bei Wartungs- oder Reparaturarbeiten vom Netz getrennt sein
32. Lagern Sie keine explosiven Stoffe wie Spraydosen mit

brennbarem Treibmittel in der Nähe dieses Geräts. Stellen Sie das Gerät nicht auf oder in die Nähe eines heißen Gas- oder Elektrobrenners.

33. Schließen Sie das Gerät nicht an, bevor es nicht an der Wand montiert oder auf Rollen gestellt ist.
34. Das Gerät ist mit einer genau abgestimmten Menge von Öl gefüllt. Reparaturen wo das Öffnen vom Ölkontainer nötig ist darf nur vom Hersteller oder von einem vom Hersteller autorisiertem Vertragspartner durchgeführt werden. Diese sollen sofort kontaktiert werden sollte es zu einem Ölausfluss kommen. Beim Verschrotten vom Heizkörper beachten Sie bitte die Regeln bezüglich Öl Beseitigung.

WARNUNG: Halten Sie einen Abstand von mindestens 90 cm zu brennbarem Material wie Möbeln, Vorhängen, Bettzeug oder Papier ein.

Halten Sie das Heizgerät sauber. Achten Sie darauf, dass keine Gegenstände in die Belüftung gelangen, da dies zu einem elektrischen Schlag, einem Brand oder einer Beschädigung der Heizung führen kann.

Wenn das Heizgerät im Badezimmer verwendet wird, muss es an der Wand montiert sein, und zwar dort wo es keine Möglichkeit gibt es aus der Dusche oder Badewanne zu berühren.

WARNUNG: Stromschlaggefahr Eine unsachgemäße Verwendung der Erdung kann zu einem Stromschlag führen.

Stecken Sie den Stecker erst dann in eine Steckdose, wenn das Gerät ordnungsgemäß installiert und geerdet ist.

Dieses Gerät muss geerdet werden. Im Falle eines elektrischen Kurzschlusses verringert die Erdung die Gefahr eines elektrischen Schlags, indem sie eine Ableitung für den elektrischen Strom bietet.

Dieses Gerät ist mit einem Kabel ausgestattet, das einen Erdungsdraht mit einem Erdungsstecker hat. Der Stecker

muss in eine Steckdose eingesteckt werden, die ordnungsgemäß installiert und geerdet ist. Wenden Sie sich an einen qualifizierten Elektriker oder Servicetechniker, wenn Sie die Erdungsanweisungen nicht vollständig verstanden haben oder wenn Zweifel bestehen, ob das Gerät richtig geerdet ist.

Bevor Sie Ihr neues Gerät an das Stromnetz 220-240V, 50Hz anschließen, vergewissern Sie sich, dass die Spannung in Ihrem Haushalt und der Steckdosentyp mit der auf dem Typenschild angegebenen Spannung übereinstimmen. Wenden Sie sich im Zweifelsfall an einen zugelassenen Elektriker.

Vor der ersten Verwendung

1. Entfernen Sie die Verpackung.
2. Achten Sie darauf, dass die Verpackung und die Beutel außerhalb der Reichweite von Kleinkindern aufbewahrt werden müssen. Lassen Sie Kinder nicht mit der Verpackung spielen, da Erstickungs- und Verletzungsgefahr besteht.

Elektrischer Anschluss

- Stellen Sie sicher, dass die Spannung (siehe Typenschild) und die Netzspannung übereinstimmen.
- Der Netzstecker darf nur in eine ordnungsgemäß installierte 220-240 V ~ 50Hz-Steckdose mit Schutzkontakt eingesteckt werden.

Angeschlossene Wattleistung

Die Gesamtleistungsaufnahme dieses Geräts kann bis zu 2500 W betragen (bitte Typenschild des Produkts prüfen). Bei dieser Anschlussleistung wird eine separate Zuleitung, abgesichert durch einen 16A-Haushaltsschutzschalter, empfohlen.

VORSICHT: ÜBERLAST:

- Wenn Sie Verlängerungsleitungen verwenden, sollten diese einen Kabelquerschnitt von mindestens 2,5 mm² haben.

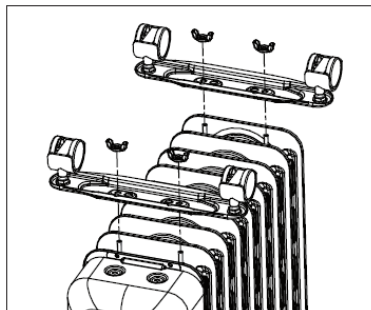
- Verwenden Sie keine Mehrfachsteckdosen, da das Gerät zu leistungsstark ist.

MONTAGE

Nehmen Sie das Heizgerät und das gesamte Zubehör aus dem Karton.

Plazieren Sie die Rollen auf die Fußleiste wie am Bild abgebildet.

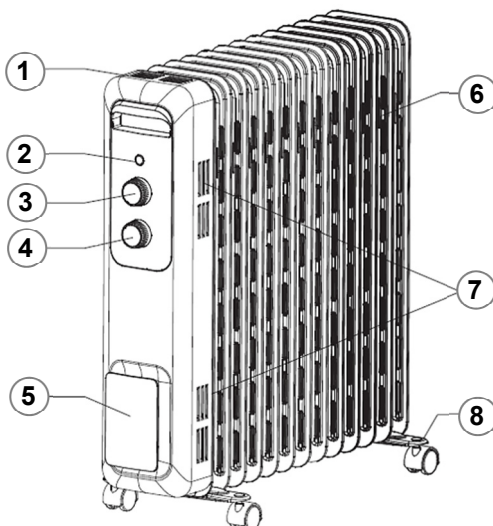
1. Plazieren Sie das Heizgerät mit dem unteren Teil nach oben schauend.
2. Montieren Sie und schrauben Sie die zwei Rollenträger auf den Hauptteil wie am Bild gezeichnet.
3. Stellen Sie den Heizkörper am Boden so dass die Rollen unten sind.



WARNUNG: Verwenden Sie das Heizgerät nicht, wenn die Füße nicht korrekt angebracht sind, wenn das Heizgerät als tragbares Gerät verwendet wird.

BESCHREIBUNG DER TEILE

1. Luftauslass
2. Einschalt Indikator
3. Temperaturkontrolle
4. Ein/Aus
5. Kabel Wickelstelle
6. „Flossen“
7. Luftauslass
8. Räder



BEDIENUNG

Stellen Sie den Ofen auf den Boden, mindestens 100 cm von der Wand und anderen Gegenständen wie Möbeln, Vorhängen oder Pflanzen entfernt.

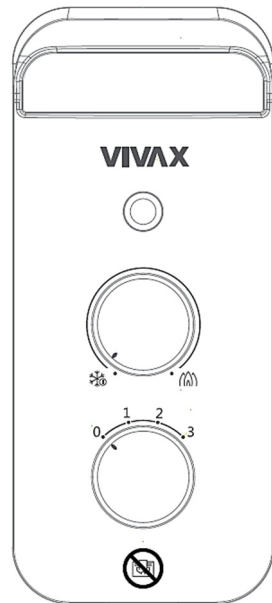
(Vergewissern Sie sich, dass die verwendete Stromversorgung mit der auf dem Typenschild angegebenen übereinstimmt)

Vergewissern Sie sich, dass der Hauptschalter auf "0" steht, und schließen Sie das Heizgerät an die Stromversorgung an.

- Heizkörper auf eine flache, stabile Oberfläche legen
- Schalten Sie den Thermostat Knopf und Einschaltknopf auf Position „0“
- Heizkörper einstecken
- Durch das Drehen vom Thermostat Knopf nach links bzw. rechts können Sie die gewünschte Temperatur erreichen. Für ein schnelles heizen drehen Sie den Knopf auf Maximum "☀️" und drehen Sie den Heizknopf auf Position „3“. Um Energie zu sparen drehen Sie auf Position „1“ (niedrige Heizstufe) oder „2“ (mittlere Heizstufe).

Sobald die gewünschte Temperatur erreicht wurde, drehen Sie den Knopf im Uhrzeigersinn bis Sie „klick“ hören. Die Heizelemente drehen sich ab. Das Indikatorlicht dreht sich ebenso ab.

- Der Heizkörper wird sich automatisch abdrehen sobald sich die Temperatur erhöht und wird sich einschalten sobald die Temperatur niedriger wird. Sollten Sie den Heizkörper für längere Zeit nicht benutzen, drehen Sie es am Ein/Aus Knopf ab und stecken Sie es aus der Steckdose ab.



Achtung! Den Heizkörper nicht zudecken! Halten Sie das Gerät nicht unter der Dusche or im Schwimmbad.

Anmerkung:

Beim Erstgebrauch oder beim wiederholten einstecken, bitte stellen Sie sicher dass der Stecker und de Steckdose kompatibel sind.

Überprüfungsmethode

Inserieren Sie den Stecker in die Steckdose und starten den Gebrauch: nach cca 30 min. schalten Sie ihn wieder aus und nehmen den Stecker aus der Steckdose heraus. Überprüfen Sie ob die Steckerstifte heiss sind; wenn ja, tauschen Sie diese aus (über 50 °C) um das Verbrennen der Steckdose oder sogar das Verursachen eines Brandes durch das Überheizen der Steckdose wegen schlechten Kontaktes.

Bewegen/Umstellen vom Heizgerät

Um das Gerät zu bewegen, drehen Sie es zuerst ab, nehmen den Stecker aus der Steckdose raus, dann bewegen Sie das Gerät auf den Rollen.

REINIGUNG UND PFLEGE



Ziehen Sie vor der Reinigung immer den Stecker aus der Steckdose und warten Sie, bis das Gerät abgekühlt ist.

1. Reinigen Sie die Außenseite der Heizung, indem Sie sie mit einem feuchten Tuch abwischen und mit einem trockenen Tuch polieren. Es ist notwendig, regelmäßig Staub von der Oberfläche zu entfernen.
2. Verwenden Sie keine Wachse oder Polituren, da diese mit dem Heizgerät reagieren und Verfärbungen verursachen können.

TRANSPORT UND LAGERUNG

WARNUNG

Handhabung und Transport. Der Transport des Geräts muss in der Originalverpackung erfolgen. Bei unsachgemäßer Verpackung können Kunststoffteile beschädigt werden. Die elektrischen Teile können beschädigt werden.

1. Heben Sie die Box für die Lagerung außerhalb der Saison auf.
2. Reinigen Sie das Heizgerät gemäß den obigen Reinigungsanweisungen.
3. Entfernen Sie die Radfußbaugruppen.
4. Legen Sie das Heizgerät und die Radbaugruppen in den Originalkarton und lagern Sie sie an einem kühlen und trockenen Ort.
5. Wenn Sie sich dafür entscheiden, Ihr Heizgerät komplett montiert zu lagern, achten Sie darauf, es abzudecken, um es vor Staub zu schützen.

SPEZIFIKATION

Modell	OH-13250M
Maximale Leistung	1000/1500/2500W, Max: 2500W
Schutzklasse	I
Spannungsversorgung	220-240V / 50Hz
Maße	598x640x280

ENTSORGUNG VON ELEKTRISCHEN UND ELEKTRONISCHEN GERÄTEN



Zum Schutz unserer Umwelt und zur möglichst vollständigen Wiederverwertung der eingesetzten Rohstoffe wird der Verbraucher gebeten, nicht mehr gebrauchsfähige Geräte dem öffentlichen Sammelsystem für Elektrik und Elektronik zuzuführen.

Das Symbol des Gekreuzten weist darauf hin, dass dieses Produkt der Sammelstelle für Elektronikschrott zugeführt werden muss, um es der bestmöglichen rohstofflichen Verwertung zuzuführen.

Indem Sie dieses Produkt sicherstellen, verhindern Sie mögliche negative Auswirkungen auf die Umwelt und die menschliche Gesundheit, die sonst durch eine unsachgemäße Entsorgung dieses Produkts verursacht werden könnten. Durch die Wiederverwertung von Materialien aus diesem Produkt tragen Sie zur Erhaltung einer gesunden Umwelt und der natürlichen Ressourcen bei.

Detaillierte Informationen über die Sammlung von EE-Produkten erhalten Sie bei dem Händler, bei dem Sie das Produkt erworben haben.

EU-KONFORMITÄTSERKLÄRUNG

Dieses Gerät wurde in Übereinstimmung mit den geltenden europäischen Normen und in Übereinstimmung mit allen geltenden Richtlinien und Vorschriften hergestellt.



Die EU-Konformitätserklärung kann unter dem folgenden Link heruntergeladen werden: www.msan.hr/dokumentacijaartikala

MODEL

SERIENNUMMER

VERKAUFSDATUM

RECHNUNGSNO.

UNTERSCHRIFT UND STEMPEL
DER VERKÄUFERS

Liebe Kundin, lieber Kunde,

Danke, dass Sie sich für ein VIVAX Produkt entschieden haben. Wir hoffen Sie, werden mit Ihrer Wahl zufrieden sein. Sollten Sie innerhalb der Garantiezeit eine Reparatur benötigen, bitten wir Sie sich mit dem Verkäufer (Vertragspartner), bei welchem Sie das VIVAX Produkt gekauft haben, in Verbindung zu setzen. Sie können uns auch unter den nachstehend angeführten Kontaktdaten erreichen.

WIR BITTEN SIE VOR DEM GEBRAUCH DIE GEBRAUCHSANLEITUNG GRÜNDLICH ZU LESEN UND DIE TRANSPORTSICHERUNGEN ZU ENTFERNEN

GARANTIEBEDINGUNGEN

MSAN Grupa d.o.o, in weiterer Folge auch M SAN Grupa d.o.o. genannt, gewährt für nachstehende Produkte eine Garantie gegen Material- und Verarbeitungsfehler:

1. Mit diesem Garantieschein garantiert die M SAN Grupa als Garantiegeber die kostenfreie Reparatur in Österreich.
2. Hiermit garantieren wir , dass das Produkt fehlerfrei funtioniert, alle eventuellen Produktmängel werden kostenfrei von einem beauftragten Servicepartner von VIVAX während der Garantiezeit behoben.
3. Die Garantielaufzeit beträgt 24 Monate und beginnt mit dem Kaufdatum des VIVAX Produktes.
4. Im Falle eines Material- und Verarbeitungsfehlers verpflichten wir uns, die Reparatur so rasch wie möglich, spätestens jedoch innerhalb von 45 Tagen, durchzuführen. Sollte es nicht möglich sein, Ihr Produkt zu reparieren, oder sollte die Reparatur länger als 45 Tage beanspruchen, erfolgt ein Austausch. Die Garantielaufzeit wird während der Reparatur zeitverlängert.
5. Die Garantie ist nur mit Vorlage des originalen Kaufbelegs gültig.
6. Zusätzlich muss dieser Garantieschein vollständig ausgefüllt sein,den Stempel sowie die Unterschrift des Verkäufers beinhalten. MSAN behält sich das Recht vor, Garantieleistungen zu verweigern, wenn diese Informationen nicht vorgelegt werden.
7. **Die Garantie beinhaltet nicht** : Regelmässige Prüfungs-, Wartungs-, Reparatur- und Austauscharbeiten aufgrund von normalem Verschleiß, Anpassungen, oder Veränderungen, die nicht in der Gebrauchsanweisung beschrieben wurde, außer es wurde davor schriftlich mit M SAN GRUPA d.o.o. ausgemacht.
8. **Die Garantie wird in folgenden Fällen nicht anerkannt:**

Wenn der Käufer keinen vollständig ausgefüllten Garantieschein vorweisen kann.

Mängel aufgrund unsachgemäßer Benutzung des Produkts entgegen der Gebrauchsanweisung.

Wenn das Produkt von einer nicht autorisierten Fachhändler (ausgewiesene Servicepartner) repariert wurde (z.B.: Öffnung des Gehäuses des Produkts oder Demontage des Produkts durch eine nicht autorisierte Person).

Wenn Veränderungen/Modifizierungen des VIVAX Produktes vorgenommen wurden (z. B. Entfernung von Markenkennzeichnungen, Strichcodes, Produkt- oder Seriennummern).

Wenn das Produkt durch folgende Ereignisse defekt wurde: höhere Gewalt (z.B. Blitzschlag, Wasser, Feuer, öffentliche Unruhen), Stromschlag, Unfälle oder sonstige Ereignisse, die außerhalb des Einflussbereiches von MSAN liegen. Wenn der Schaden durch falsche Handhabung oder falschen Transport entstanden ist. Wenn der Schaden durch Probleme im Anschlussystem entstanden ist.

Diese Garantie ist ausschliesslich für die Ware die in Österreich gekauft wurde und in Österreich gültig. Die Rechte der Verbraucher nach den nationalen Gesetzen, insbesondere eventuelle Gewährleistungsansprüche aus dem Kaufvertrag gegenüber dem Verkäufer, werden dadurch nicht beeinflusst und nicht berührt oder eingeschränkt. Die Konformitätserklärung (EU-Declaration-of-Conformity) können Sie auf unserer Webseite unter www.msan.hr/dokumentacija/artikala herunterladen.

Haftungsausschluss: MSAN haftet im Rahmen dieser Garantie nicht für den Verlust von Speicherdaten oder den Verlust von anderen Geräten, die zusammen mit dem Produkt eingeschendet werden. MSAN haftet im Rahmen dieser Garantie nicht für durch defekte Produkte entstehende Vermögensschäden, Verdienstentgang, Leih- oder Mietgeräte, Fahrtkosten, entgangenen Gewinn oder ähnliches, ausgenommen wenn MSAN diese grob fahrlässig oder vorsätzlich verursacht hat. Die Haftung von MSAN im Rahmen dieser Garantie ist auf den Anschaffungswert des Produkts beschränkt. Falls diese Haftungsausschlüsse geltendem Recht ganz oder teilweise widersprechen, begrenzt MSAN die Garantieleistung bzw. die Haftung soweit dies nach geltenden Vorschriften zulässig ist.

Garant: M SAN GRUPA d.o.o., Dugoselska ulica 5, 10372 Rugvica, Tel: +385 1 3654-961
ZENTRALER DIENST: MR servis d.o.o, Dugoselska ulica 5,10372 Rugvica
Tel: +385 1 640 1111 **Fax:** +385 1 365 4982 , **Web:** www.mrservis.hr
E-Mail für allgemeine Fragen: info@mrservis.hr, **E-Mail für Verkaufsanfragen:** prodaja@mrservis.hr

DATUM SERVICE ANNAHME		
DATUM REPARATUR		
DATUM SERVICE ANNAHME		
DATUM REPARATUR		

SERVICESTELLE ÖSTERREICH

VIVAX

AT

TV, Audio, Tablets, Kleine Haushaltsgeräte, Weiße Ware:

Multimedia shop

Frauentalerstraße 16a,
8530 **Deutschlandsberg**
Tel: +43 3462 21402
E-mail: othmansat@hotmail.com

Kleine Haushaltsgeräte, Weiße Ware:

HS-ELEKTRONIK e.U.

Bundesstraße 8,
8753 **Fohnsdorf**
+43 3573 34044
E-mail: office@hs-elektronik.at

Kleine Haushaltsgeräte, Weiße Ware:

RBSH Haushaltsgeräte Handel Reparatur Kundendienst e.u.

Laaer-Berg-Straße 16,
1100 **Wien**
Tel: +43 664 5893 261
E-mail: office@rbshhaushaltsgeraete.com

INFORMATION REQUIREMENTS (EN) / ZAHTJEVI ZA INFORMACIJE (HR) / ZAHTJEVI ZA INFORMACIJE (SRB) / ИНФОРМАТИВНИ БАРАЊА (МАК) / КӀРКЕСАТ ПӀӀР ИНФОРМАЦИОН (АЛ) / ЗАХТЕВЕ ГЛЕДЕ ИНФОРМАЦИЈ (SI) / POŹADAVKY NA INFORMACE (CZ) / POŹIADAVKY NA INFORMÁCIE (SK) / SZӀKSӀGES INFORMÁCIO (HU) / WYMOGI W ZAKRESIE INFORMACJI (PL) / ИЗИСКВАНИЯ КЪМ ИНФОРМАЦИЯТА (БГ) / ERFORDERLICHE ANGABEN (DE) / INFORMAZIONI OBBLIGATORIE (IT) / CERINȚE PRIVIND INFORMAȚIILE REFERITOARE (RO)

Model: OH-13250M W OH-13250M B

A	Information requirements	Zahtjevi za informacije		
B	Model Identifier	identifikacijska oznaka modela		OH-13250M W OH-13250M B
C	Heat output	Toplinska snaga		
D	Nominal heat output	Nazivna toplinska snaga	P_{nom}	1,60 kW
E	Minimum heat output (indicative)	Minimalna toplinska snaga (referentna)	P_{min}	1,00 kW
F	Maximum continuous heat output	maksimalna kontinuirana toplinska snaga	$P_{max,c}$	1,60 kW
G	Auxiliary electricity consumption	Potrošnja pomoćne električne energije		
H	At nominal heat output	kod nazivne toplinske snage	e_{lmax}	1,614 kW
I	At minimum heat output	kod minimalne toplinske snage	e_{lmin}	0,978 kW
J	In standby mode	u stanju pripravnosti	e_{lSB}	- W
K	Type of heat input, for electric storage local space heaters only (select one)	Vrsta ulazne topline, samo za električne akumulacijske grijalice za lokalno grijanje prostora (odabrati jednu)		
L	manual heat charge control, with integrated thermostat	Ručna regulacija napajanja toplinom, s ugrađenim termostatom	*	NO
M	manual heat charge control with room and/or outdoor temperature feedback	Ručna regulacija napajanja toplinom putem informacija o sobnoj i/ili vanjskoj temperaturi	*	NO
N	electronic heat charge control with room and/or outdoor temperature feedback	Elektronička regulacija napajanja toplinom putem informacija o sobnoj i/ili vanjskoj temperaturi	*	NO
O	fan assisted heat output	Predaja topline uz pomoć ventilatora	*	NO
P	Type of heat output/room temperature control (select one)	Vrsta izlazne topline/regulacija sobne temperature (odabrati jednu)	*	
Q	single stage heat output and no room temperature control	Jednostupanjska predaja topline i bez regulacije sobne temperature	*	NO
R	Two or more manual stages, no room temperature control	Dva ili više ručna stupnja, bez regulacije sobne temperature	*	NO
S	with mechanic thermostat room temperature control	S regulacijom sobne temperature mehaničkim termostatom	*	YES
T	with electronic room temperature control	S elektroničkom regulacijom sobne temperature	*	NO
U	electronic room temperature control plus day timer	Elektronička regulacija sobne temperature i dnevni uklopni sat	*	NO
V	electronic room temperature control plus week timer	Elektronička regulacija sobne temperature i tjedni uklopni sat	*	NO
X	Other control options (multiple selections possible)	Druge mogućnosti regulacije (moguć odabir više opcija)	*	NO
Y	room temperature control, with presence detection	Regulacija sobne temperature s prepoznavanjem prisutnosti	*	NO
W	room temperature control, with open window detection	Regulacija sobne temperature s prepoznavanjem otvorenog prozora	*	NO
Z	with distance control option	S mogućnošću regulacije na daljinu	*	NO
AA	with adaptive start control	S prilagodljivim pokretanjem regulacije	*	NO
AB	with working time limitation	S ograničenjem vremena rada	*	NO
AC	with black bulb sensor	S osjetnikom s crnom žaruljom	*	NO
		* YES=DA ; NO = NE		
		** Podaci za kontakt		
** Contact Details				

	Deutsch
A	Erforderliche Angaben
B	Modellkennung(en):
C	Wärmeleistung
D	Nennwärmeleistung
E	Mindestwärmeleistung (Richtwert)
F	Maximale kontinuierliche Wärmeleistung
G	Hilfsstromverbrauch
H	Bei Nennwärmeleistung
I	Bei Mindestwärmeleistung
J	Im Bereitschaftszustand
K	Nur bei elektrischen Speicher-Einzelraumheizgeräten: Art der Regelung der Wärmezufuhr (bitte eine Möglichkeit auswählen)
L	Manuelle Regelung der Wärmezufuhr mit integriertem Thermostat
M	Manuelle Regelung der Wärmezufuhr mit Rückmeldung der Raum- und/oder Außentemperatur
N	Elektronische Regelung der Wärmezufuhr mit Rückmeldung der Raum- und/oder Außentemperatur
O	Wärmeabgabe mit Gebläseunterstützung
P	Art der Wärmeleistung / Raumtemperaturkontrolle (bitte eine Möglichkeit auswählen)
Q	Einstufige Wärmeleistung, keine Raumtemperaturkontrolle
R	Zwei oder mehr manuell einstellbare Stufen, keine Raumtemperatur-kontrolle
S	Raumtemperaturkontrolle mit mechanischem Thermostat
T	Mit elektronischer Raumtemperaturkontrolle
U	Elektronische Raumtemperaturkontrolle und Tageszeitregelung
V	Elektronische Raumtemperaturkontrolle und Wochentagsregelung
X	Sonstige Regelungsoptionen (Mehrfachnennungen möglich)
Y	Raumtemperaturkontrolle mit Präsenzerkennung
W	Raumtemperaturkontrolle mit Erkennung offener Fenster
Z	mit Fernbedienungsoption
AA	mit adaptiver Regelung des Heizbeginns
AB	mit Betriebszeitbegrenzung
AC	mit Schwarzkugelsensor
	* YES=JA ; NO = NEIN
	** Kontaktangaben

** M SAN Grupa d.o.o.
Buzinski prilaz 10, Zagreb 10010 , HR, EU

vivax@msan.hr

VIVAX



VIVAX

www.VIVAX.com