

VIVAX

Made for you

OH-13250M W
OH-13250M B

HU

Használati utasítás

Jótállási jegy

CE **RoHS** 

Olajradiátor



OH-13250M

2500W

A MŰKÖDÉS IDEJÉN TILOS A KÉSZÜLÉK ELFORDÍTÁSA

BEVEZETŐ

A készüléket úgy tervezték meg, hogy a biztonsági előírások betartásával biztonságosan és egyszerűen tudja azt használni.

Figyelmesen és teljesen olvassa el ezt az utasítást mielőtt elkezdené használni a készüléket és őrizze meg ezt az utasítást a jövőbeni használatra.

ÜDVÖZÖLJÜK!

Köszönjük, hogy a Vivax hőszugárzójának a megvásárlása mellett döntött.

Ez a készülék kielégíti a legmagasabb szintű szabványokat, az innovatív technológiát és a használat során a nagyfokú kényelmet és hatékonyságot.


Olvassa el figyelmesen ezt a használati utasítást mielőtt elkezdené használni az új háztartási gépét, majd az esetleges későbbi felhasználás miatt tartsa könnyen elérhető helyen.


Amennyiben követi a használati utasításban leírtakat, ez a készülék hűségesen fogja Önt szolgálni sok éven át.



OLVASSA EL FIGYELMESEN EZT AZ UTASÍTÉST ÉS EZUTÁN TARTSA KÖNNYEN ELÉRHETŐ HELYEN, HOGY A JÖVŐBEN IS TUDJA MAJD HASZNÁLNI!

HA ELADJA VAGY ELAJÁNDÉKOZZA EZT A KÉSZÜLÉKET, FELTÉTLENÜL MELLÉKELJE A KÉSZÜLÉKHEZ EZT AZ UTASÍTÁST IS!

FONTOS FIGYELMEZTETÉSEK ÉS BIZTONSÁGI UTASÍTÁSOK


 Az egyenlő oldalú háromszögben lévő villám jele arra figyelmezteti felhasználót, hogy veszélyes és szigetetlen feszültség van a készülék belsejében, amely elég erős lehet ahhoz, hogy áramütés veszélyét hordozza magában.

 Az egyenlő oldalú háromszögben található felkiáltójel arra figyelmezteti a felhasználót, hogy a készülékhez fontos használati és karbantartási utasítást mellékeltek.

 **ÓVATOSAN** 
ÁRAMÜTÉS VESZÉLYE ÁLL FENN
NE NYISSA KI

Ne vegye le a készülék fedelét. Tilos a felhasználónak a készüléken bármilyen javítást és átalakítást végezni. Ezt a munkát engedje át a meghatalmazott szakembernek:

BIZTONSÁGI FIGYELMEZTETÉSEK ÉS TANÁCSOK

1. **FIGYELMEZTETÉS:** Nem szabad letakarni.
2. **FIGYELMEZTETÉS:** A túlhevülés elkerülése érdekében, ne takarja le a hőszugárzót. 
3. Ne használja a készüléket kád, zuhanyzó vagy medence közvetlen közelében. A hőszugárzót úgy kell elhelyezni, hogy a kádban vagy a zuhanyzóban lévő személy ne érinthesse meg a megszakítókat vagy egyéb kapcsolókat.
4. Ne használja a fűtőtestet, ha leesett.
5. Ne használja a fűtőtestet, ha látható sérülés van rajta.
6. A fűtőtestet vízszintes és stabil felületen használja, vagy rögzítse a falhoz, ha lehetséges.
7. **FIGYELMEZTETÉS:** A tűzveszély csökkentése érdekében a textíliákat, függönyöket vagy bármely más gyúlékony anyagot tartsa legalább 1 m távolságra a levegőkimenettől.
8. A fűtőtest nem helyezhető el közvetlenül a konnektor alatt.
9. A készüléket 8 éves és ennél idősebb gyermekek használhatják, illetve csökkentett fizikai, érzékszervi és szellemi képességű személyek is használhatják. Akik nem tudják, hogyan kell kezelni a készüléket, azokat felügyelni kell, illetve kiképezni arra, hogy biztonságos módon használják a készüléket és tudniuk kell, milyen veszéllyel jár a használata.
10. Ennek a készüléknek a használta nem ajánlott csökkent testi, érzékelési vagy szellemi képességű (gyerekeket is beleértve) vagy nem elegendő tapasztalattal és tudással rendelkező személyeknek, kivéve ha felügyelet alatt állnak vagy utasításokat kaptak a készülék használatával kapcsolatban.
11. Ügyeljen arra, hogy a gyermekek ne játszanak a fűtőtesttel.

12. Gyermek nem játszhat a készülékkel.
13. Ha a gyerekek nem állnak felügyelet alatt, nem tisztíthatják vagy tarthatják karban a készüléket.
14. A 3 évesnél fiatalabb gyerekektől távol kell tartani a készüléktől, kivéve ha állandó felügyelet alatt állnak.
15. A 3 évesnél idősebb, de 8 évesnél fiatalabb gyerekek csak ki-/bekapcsolhatják a készüléket, de csak abban az esetben ha a hőszigetelő normális működési pozícióban van és felügyelet alatt vannak vagy megtanították nekik a készülék biztonságos használatát és tisztában vannak a készülék használat során felléphető veszélyekkel. A 3 évesnél idősebb, de 8 évesnél fiatalabb gyerekek nem kapcsolhatják be az áramba, nem állíthatják be, nem tisztíthatják és nem tarthatják karban.
16. **VIGYÁZAT:** A készülék egyes részei a működés során felhevülhetnek és égési sérüléseket okozhatnak. Különösen ügyelni kell a gyerekekre és az érzékeny személyekre.
17. **FIGYELMEZTETÉS:** Ez a fűtőtest nincs felszerelve a szobahőmérséklet szabályozására szolgáló eszközzel. Ne használja a fűtőtestet olyan kis helyiségekben, ahol olyan személyek tartózkodnak, akik nem képesek önállóan elhagyni a helyiséget, kivéve, ha állandó felügyeletet biztosítanak számukra.
18. Ha a tápkábel sérült, a potenciálisan veszélyes helyzetek elkerülése érdekében ne használja a készüléket. A kábelt a gyártónak vagy a meghatalmazott szakembernek kell kicserélnie.
19. Soha ne áramtalanítsa a készüléket a tápkábelt húzva. Ne érintse meg a tápkábelt vagy a dugót nedves kézzel. Soha ne mozgassa el a készüléket a tápkábelt húzva, ügyeljen arra hogy a kábel ne törjön meg és ne nyomódjon össze.
20. A készüléket mindig helyezze stabil és egyenes felületre, így elkerülhető a készülék felborulása vagy leesése.
21. A készüléket csak a háztartásban és csak az előírt célra használja.

22. A készüléket csak beltérben szabad használni. Ne használja azt nyílttérben.
23. Ahhoz hogy csökkenjen az áramütés veszélye, ügyeljen arra, hogy ne kerüljön semmilyen folyadék a készülékre vagy annak részeire és soha ne merítse a tápkábelt vagy annak dugóját vízbe vagy más folyadékba.
24. A készülék működése során nincs előrelátva programozó, külső időzítő, távirányító vagy egyéb készülék használata, amelyek automatikusan be tudják kapcsolni a készüléket, mert ilyenkor fennáll a tűzveszély, ha a készülék le lenne takarva vagy nem megfelelően lenne elhelyezve.
25. A készüléket nem szabad más készülékekkel együtt ugyanazzal a tápkábellel vagy biztosítékkal bekapcsolni.
26. Csak megfelelő és megfelelően működő csatlakozást és tápkábelt használjon.
27. A tápkábel nem érhet a készülék felforrósodott felületeihez vagy a közelben lévő készülékekhez. Ügyeljen arra, hogy a tápkábel ne lógjon túl az asztal vagy polc peremén. Ne engedje, hogy a kábel éles szélékhez és forró felületekhez érjen.
28. A tisztításhoz ne használjon gőztisztítót.
29. Amikor a készülék áram alatt van és amikor működik soha ne hagyja felügyelet nélkül. Mindig áramtalanítsa amikor hosszabb ideig nem fogja használni vagy tisztítsa ill. karbantartja.
30. Biztosítani kell, hogy a készülék teljesen kihűljön. A készüléket tárolja száraz és hideg helyen.
31. A felszerelés, karbantartás vagy javítás alatt a készüléket ki kell kapcsolni az áramból.
32. A készülék közelében ne tároljon robbanékony és gyúlékony anyagokat, mint pl. aeroszolos flakonokat gyúlékony hajtóanyaggal a készülék közelében.
33. Ne csatlakoztassa a hőszugárzót az áramba a felszerelés előtt, helyezze megfelelő helyre vagy kerekekre.
34. Ez a fűtőtest pontos mennyiségű speciális olajjal van feltöltve. Az olajtartály kinyitását igénylő javításokat csak a gyártó vagy szervizképviselője végezheti, akihez

olajszivárgás esetén forduljon. A fűtőelem leselejtezésekor tartsa be az olaj ártalmatlanítására vonatkozó előírásokat.

FIGYELMEZTETÉS: A készülék és a könnyen gyúlékony anyagok, mint pl. függönyök, fatárgyak és egyéb gyúlékony anyagok közötti távolságnak min. 100 cm-nek kell lennie.

Tartsa a készüléket tisztán. Ne engedje meg, hogy idegen anyagok és por kerüljön a készülék nyílásain keresztül a készülékbe.

Ha a fűtőtestet a fürdőszobában használják, akkor azt a falra kell szerelni, és olyan helyen kell lennie, ahol a fürdőkádban vagy a zuhanyfürdőben egyszer sem lehet megérinteni.

FIGYELMEZTETÉS: Áramütés veszélye! A nem megfelelő földelés áramütéshez vezethet.

Ne csatlakoztassa a készüléket nem megfelelő dugaszolóaljzatba vagy amelynek a földelése nem megfelelően van kivitelezve.

Ezt a készüléket le kell földelni. Rövidzárlat esetén, a földelés elvezeti az áramot a földbe és így csökkenti az áramütés veszélyét.

Ez a készülék olyan tápkábellel és dugóval rendelkezik, amelyek le vannak földelve. A dugót csak megfelelően földelt dugaszolóaljzatba szabad bedugni. Lépjen kapcsolatba a meghatalmazott villanszerelővel, ha a földeléssel kapcsolatos utasítások nem érthetőek vagy ha a készülék nincs megfelelően leföldelve.

Mielőtt az új készüléket bekapcsolná a 220-240V, 50Hz, hálózatba, ellenőrizze le a háztartásában és a dugaszolóaljzataiban a névleges feszültség megfelel-e a készüléken feltüntetett névleges feszültségnek.

Ha bármilyen gyanúja van, forduljon a meghatalmazott villanszerelőhöz.

Az első használat előtt

1. Távolítsa el róla minden csomagolóanyagot.
2. Ügyeljen arra, hogy a csomagolóanyagok és műanyag

zacskók gyerekektől távol legyenek. Ne engedje, hogy meg a gyerekeknek, hogy a csomagolóanyaggal játszanak, mert fulladást vagy sérülést okozhat. Javasoljuk, hogy a készülék házában a tisztítását a "Tisztítás és karbantartás" fejezetben leírtak alapján végezze el.

Elektromos csatlakoztatás

- Ellenőrizze ki, hogy a készülék névleges feszültsége (címke a készüléken) megfelel-e az Ön háztartásában lévő névleges feszültségének.
- A tápkábel dugóját a megfelelően leföldelt 220-240 V ~ 50Hz dugaszolóaljzatba.

Csatlakozási teljesítmény

Ennek a készüléknek az össz fogyasztása és teljesítménye 2500W (ellenőrizze le a max. teljesítményt a készüléken lévő címkén vagy a műszaki specifikációknál) lehet. Javasoljuk, hogy a készüléket külön tápegységre csatlakoztassa, lehetőség szerint 16A-s kapcsolóval (biztosítókkal) elválasztva az áramkörtől.

VIGYÁZAT: TÚLTERHELÉS:

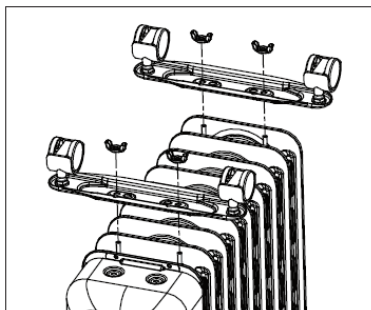
- Ha hosszabbítókábelt használ. Ennek a kábelnek az átmérőjének min. 2.5mm² -nak kell lennie.
- Ne használja és csatlakoztassa a készüléket olyan elosztóra, amelyre már több készüléket csatlakoztatott, mert a készülék nagy teljesítményű.

ÖSSZESZERELÉS

Vegye ki a fűtőtestet és az összes tartozékot a kartondobozból.

Rögzítse a görgőket az alaplapra a képek megfelelően.

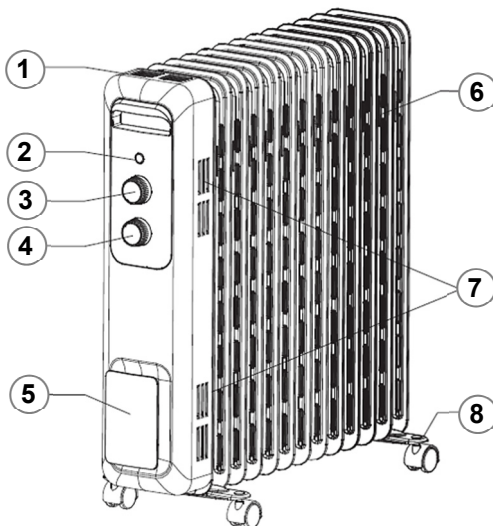
1. Helyezze el a fűtőtestet fordítva, aljával felfelé.
2. Csatlakoztassa és húzza meg a két keréktartó lemezt a testhez pillangós anyákkal az ábrán látható módon.
3. Helyezze felfelé a fűtőtestet, miután biztonságosan felszerelte úgy, hogy a kerekek hozzáérjenek a talajhoz.



FIGYELMEZTETÉS: Ne használja a fűtőberendezést, ha a lábak nincsenek megfelelően rögzítve, ha a fűtőberendezést hordozható készülékként használják.

ALKATRÉSZEK LEÍRÁSA

1. Levegőkivezető nyílás
2. Bekapcsolásjelző
3. Hőmérséklet szabályozás
4. Főkapcsoló
5. Zsinór tekercs
6. Lamellák
7. Levegő kimenet
8. Görgő



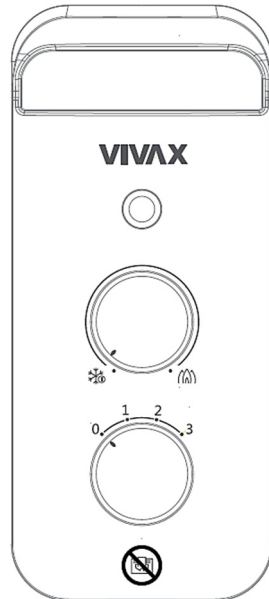
HASZNÁLAT

Helyezze a hőszugárzót a padlóra, legalább 100 cm-re a faltól és minden más tárgytól, például bútoroktól, függönyöktől vagy növényektől.

(Ellenőrizze, hogy a használt tápegység megfelel-e az adattáblán szereplőnek)

Ellenőrizze, hogy a főkapcsoló "0" állásban van-e, majd csatlakoztassa a fűtőtestet a konnektorhoz.

- Helyezze a hőszugárzót sima, stabil felületre
- Állítsa be az elfordítható termosztát gombot és bekapcsolás fűtés teljesítmény beállító gombot a kikapcsolva pozícióba ("0")
- Dugja be a hőszugárzó tápkábelét a dugaszolóaljzatba
- A termosztát gombjának az óramutatójárásával megegyező irányba vagy ezzel ellentétes irányba történő elfordításával be tudja állítani a kívánt hőmérsékletet. A helyiség gyors bemelegítésére állítsa a termosztátot a max. hőmérsékletre "∞" és a hőszugárzó teljesítményét a "3" pozícióba. Az energiatakarékos üzemmód eléréséhez állítsa a Fűtés gombot „1” (kisebb fűtési teljesítmény) vagy „2” (közepes fűtési teljesítmény) állásba. Amint elérte a kívánt hőmérsékletet, forgassa el a termosztát gombját az óramutató járásával ellentétes irányban, amíg kattantást nem hall. Ekkor a fűtőelemek kikapcsolnak és a jelzőfény is kialszik.
- A konvektor automatikusan bekapcsol, ha a hőmérséklet csökken, és automatikusan kikapcsol, ha a hőmérséklet emelkedik. A kényelmes környezeti hőmérséklet megmarad.
- Ha a készüléket hosszabb időn keresztül nem fogja használni, áramtalanítsa azt.



Attention! Do not cover the product! Convector should not be place under shower or in swimming pool

Megjegyzés:

A gép első használatához vagy az aljzat visszahelyezéséhez ügyeljen arra, hogy ellenőrizze, hogy a dugó és az aljzat jól illeszkedik-e.

Ellenőrzési módszer

Dugja be a hálózati csatlakozót a konnektorba, és kezdje el használni; körülbelül fél óra múlva kapcsolja ki és húzza ki a csatlakozót. Ellenőrizze, hogy a csatlakozótűskék melegek-e; cserélje ki az aljzatot, ha igen (körülbelül 50 °C-nál nagyobb), hogy elkerülje a dugasz megégését, vagy akár tüzet is okozhat a csatlakozóaljzat túlmelegedése miatt a rossz érintkezés miatt.

A fűtőelem mozgása

A fűtőelem mozgatásához először kapcsolja ki, és húzza ki a hálózati csatlakozót; majd nyomja meg a testet, hogy a test alatti négy görgő elguruljon.

TISZTÍTÁS ÉS KARBANTARTÁS



Tisztítás előtt mindig húzza ki a csatlakozódugót a konnektorból, és várja meg, amíg a készülék lehül.

1. Tisztítsa meg a fűtőttest külsejét egy nedves ruhával, majd egy száraz ruhával törölje le. Rendszeresen el kell távolítani a port a felületről.
2. Ne használjon viaszokat vagy fényezőket, mert ezek reakcióba léphetnek a fűtőberendezéssel és elszíneződést okozhatnak.

ELHELYEZÉS ÉS SZÁLLÍTÁS

FIGYELMEZTETÉS: Kezelés és szállítás: A készüléket a saját eredeti csomagolásában szállítsa. A műanyag részek a nem megfelelő szállítás során és nem megfelelő csomagolás miatt eltörhetnek. Emellett meghibásodhatnak az elektromos részek is.

A készüléket mindig áramtalanítsa mielőtt áthelyezné, karbantartaná vagy megjavítaná azt.

1. Őrizze meg a készülék dobozát és tartsa abban, ha nem használja a készüléket.
2. A fenti utasításokat betartva tisztítsa meg a hőszugárzót a fenti utasításokat betartva.
3. Vegye le az állványt és a kerekeket.
4. Helyezze a hőszugárzót, az állványt és a kerekeket az eredeti dobozba, majd így tárolja őket száraz és hűvös helyen.
5. Ha úgy döntött, hogy tárolni fogja a teljesen összeszerelt hőszugárzót, feltétlenül takarja, hogy megvédje a portól.

SPECIFICATION

Modell	OH-13250M
Max. Teljesítmény	1000/1500/2500W, Max: 2500W
Osztály	I
Tépfeszültség	220-240V / 50Hz
Méretek	598x640x280

A gyártó nem vállal felelősséget jelen útmutatás előírásainak be nem tartásából adódó károkért



Az elavult, idejüket leszolgált villanykészülékek értékes anyagokat tartalmaznak, és ezért azokat nem szabad a háztartási hulladékokkal együtt a szemétkosárba kidobni!

E készüléknek a külön erre a célra létesített felvásárlótelepen (ha van ilyen) való leadásával Ön is közreműködhet és aktívan hozzájárulhat a természeti anyagforrások és a tiszta környezet megőrzéséhez.

Eu-megfelelőségi nyilatkozat

Ez az eszköz szerint gyártották az európai szabványok és az összhangban áll a vonatkozó irányelvek és rendeletek.

Eu-megfelelőségi nyilatkozat letölthető az alábbi linken:

www.msan.hr/dokumentacijaartikala



VIVAX

TISZTELT VÁSÁRLÓNK!

Köszönjük, hogy a VIVAX terméket választotta és reméljük, hogy hosszú időn keresztül elégedett lesz a vásárlásával.

Jelen Jótállási Jegy alapján a termékre a forgalmazó (importőr) és/vagy gyártó az itt meghatározott jótállási feltételekkel jótállást vállal az alább feltüntetett termékre, mely jótállásra vonatkozó igényét a termék vásárlója, amennyiben fogyasztónak tekintendő, közvetlenül a forgalmazónál illetve a gyártó által megbízott szervizhálózatban érvényesítheti.

KÉRJÜK, HOGY MIELŐTT ELKEZDENÉ HASZNÁLNI A KÉSZÜLÉKET, OLVASSA EL FIGYELMESEN A KÉSZÜLÉKHEZ MELLÉKELT HASZNÁLATI UTASÍTÁST!

JÓTÁLLÁSI JEGY

VIVAX

HU

TERMÉK MEGNEVEZÉSE:

TÍPUSA:

GYÁRI SZÁMA:

VÁSÁRLÁS IDŐPONTJA:

**A TERMÉK FOGYASZTÓI
ÁRA**

KERESKEDŐ BÉLYEGZŐJE:

Jótállási feltételek

Fogyasztók (a szakmája, önálló foglalkozása vagy üzleti tevékenysége körén kívül eljáró természetes személy – Ptk. 8.1.§ 3. pont) és Forgalmazók vonatkozásában.

1. A kötelező jótállás jogsalapja és időtartama

- 1.1 A Fogyasztó és Forgalmazó közötti szerződés keretében eladott új tartós fogyasztási cikkekre („Fogyasztási cikk”) Forgalmazót jótállási kötelezettség terheli, amelynek időtartama az egyes tartós fogyasztási cikkekre vonatkozó kötelező jótállásról szóló 151/2003. (IX. 22.) Korm. rendelet 2.§ (1) bekezdése alapján 10.000,- Ft-ot elérő, de 100.000,- Ft-ot meg nem haladó eladási ár esetén 1 év, 100.000,- Ft-ot meghaladó, de 250.000,- Ft-ot meg nem haladó eladási ár esetén 2 év, 250.000,- Ft eladási ár felett 3 év („Kötelező jótállás”) a Korm. rendelet 1. számú mellékletében felsorolt új fogyasztási cikkekre.
- 1.2 Ezen határidők elmulasztása jogvesztéssel jár.
- 1.3 A jótállási határidő a Fogyasztási cikk fogyasztó részére történő átadása, vagy ha az üzembe helyezést a Forgalmazó vagy annak megbízottja végzi, az üzembe helyezés napjával kezdődik.
- 1.4 Ha a Fogyasztó a Fogyasztási cikket az átadástól számított 6 hónapon túl helyezteti üzembe, a jótállás kezdő időpontja a Fogyasztási cikk átadásának napja.
- 1.5 A Fogyasztási cikk kijavítása esetén a jótállás időtartama meghosszabbodik a javításra átadás napjától azzal az idővel, amely alatt a Fogyasztó a Fogyasztási cikket rendeltetésszerűen nem használhatta.
- 1.6 A Kötelező jótállás Magyarország közigazgatási területére érvényes Forgalmazó vonatkozásában.

2. Vállalt jótállás

- 2.1 A Forgalmazó a Kötelező jótállás sávos, eladási árhoz kötött jótállási szabállyal szemben egységesen 2 év kötelező jótállást biztosító megoldást vállal jelen jótállási jeggyel megvásárolt Fogyasztási cikke, kivéve mobiltelefon tablet, okosóra termékeket, melyekre a jótállási idő 1 év. A következőkben a Vállalt jótállási időn belül a jótállás szabályai megegyeznek a kötelező jótállás szabályaival. A Vállalt jótállás Magyarország közigazgatási területére érvényes forgalmazó vonatkozásában

3. A jótállás jogosultja és kötelezettje

- 3.1. A jótállási kötelezettség teljesítése azt a vállalkozást terheli, amelyet a Fogyasztóval kötött szerződés a szerződés tárgyát képező szolgáltatás nyújtására kötelez, vagyis a Forgalmazót.
- 3.2. A jótállásból eredő jogokat a Fogyasztási cikk tulajdonosa érvényesítheti, feltéve, hogy fogyasztónak minősül.

4. A jótállásból eredő jogok érvényesítése

- 4.1. A Kötelező jótállásból eredő jogok a jótállási jeggyel érvényesíthetőek. A jótállási jegy Fogyasztó rendelkezésére bocsátásának elmaradása esetén a szerződés megkötését bizonyítottan kell tekinteni, ha az ellenérték megfizetését igazoló bizonylatot - az általános forgalmi adóról szóló törvény alapján kibocsátott számlát vagy nyugtát - a Fogyasztó bemutatja. Ebben az esetben a jótállásból eredő jogok az ellenérték megfizetését igazoló

bizonylattal érvényesíthetőek. Kérjük ellenőrizze, hogy az eladó vállalkozás a jótállási jegyet szabályosan töltötte-e ki, amelynek tartalmaznia kell: a vállalkozás nevét, címét; a Fogyasztási cikk azonosítására alkalmas megnevezését és típusát, gyártási számát; a gyártó nevét, címét, és a gyártó nem azonos a vállalkozással; szerződés-kötés, a Fogyasztási cikk Fogyasztó részére történő átadásának vagy - a Forgalmazó vagy közreműködője általi üzembe helyezés időpontját; a Forgalmazó bélyegzőnyomatát és a képviseletében eljáró személy aláírását. A jótállási jegy Fogyasztó rendelkezésére bocsátásának elmaradása, annak szabálytalanság és/vagy hiányos kitöltése a Fogyasztó jogszabályból eredő, a Kötelező jótállásra vonatkozó jogait nem érinti.

- 4.2. A Vállalt jótállásból eredő jogok szabályosan kitöltött jótállási jeggyel és a számla vagy nyugta birtokában érvényesíthetőek.

5. A jótállási kötelezettség

- 5.1. A jótállási kötelezettség Forgalmazót a fentiekben meghatározottak szerinti módon, a jótállási időtartamon belül érvényesített igények esetén terheli. Ha a Forgalmazó kötelezettségének a Fogyasztó felhívására - megfelelő határidőben - nem tesz eleget, a jótállási igény a felhívásban tűzött határidő elteltétől számított három hónapon belül akkor is érvényesíthető bíróság előtt, ha a jótállási idő már eltelt. E határidő elmulasztása jogvesztéssel jár.
- 5.2. A kijavítás iránti igény a Fogyasztási cikket értékesítőnél, a vásárlás helyén, a Forgalmazó székhelyén, bármely telephelyén, fióktelepén, és a jelen jótállási jegyen feltüntetett javítószolgálatánál, szakszervizénél érvényesíthető.
- 5.3. Felhívjuk figyelmét, hogy a hiba felfedezése után késedelem nélkül köteles a hibát a Forgalmazóval közölni. A hiba felfedezésétől számított két hónapon belül közölt hibát késedelem nélkül közölnie kell tekinteni. A közlés késedelméből eredő kárért a Fogyasztó felelős.
- 5.4. A jótállásból eredő jogokat a dolog tulajdonjogának átruházása esetén az új tulajdonos érvényesítheti a Forgalmazóval szemben.

6. Az Ön jótálláson, szavatosságon alapuló jogai

- 6.1. A Fogyasztó jótállási-, szavatossági igénye alapján jogosult választása szerint:
 - a) kijavítást vagy kicserélést igényelni, kivéve, ha a választott jótállási-, szavatossági jog teljesítése lehetetlen, vagy ha az a Forgalmazónak - másik jótállási-, szavatossági igény teljesítésével összehasonlítva - aránytalan többletköltséget eredményezne, figyelembe véve a Fogyasztási cikk hibátlan állapotban képviselt értékét, a szerződésszegés súlyát és a jótállási-, szavatossági jog teljesítésével a Fogyasztóknak okozott érdeksérülést; vagy
 - b) az ellenszolgáltatás arányos leszállítást igényelheti, vagy a hibát a Forgalmazó költségére maga kijavíthatja vagy mással kijavíttathatja, vagy a szerződéstől elállhat, ha a Forgalmazó a kijavítást vagy a kicserélést nem vállalta, e kötelezettségének az alábbiak szerinti feltételekkel nem tud eleget tenni, vagy ha a Fogyasztónak a kijavításhoz vagy kicseréléshez fűződő érdeke megszűnt.
- 6.2. Felhívjuk szíves figyelmét, hogy jelentéktelen hiba miatt elállásnak nincs helye.
- 6.3. Tájékoztatjuk Önt, hogy jogosult a választott jótállási-, szavatossági jogáról másra áttérni, azonban az áttéréssel okozott költséget köteles a Forgalmazónak megfizetni, kivéve, ha az áttérésre a Forgalmazó adott okot, vagy az áttérés egyébként indokolt volt.
- 6.4. Tájékoztatjuk Önt, hogy ha a Fogyasztási cikk meghibásodása miatt a vásárlástól (üzembe helyezettől) számított három munkanapon belül érvényesít csereigényt, a Forgalmazó nem hivatkozhat a Ptk. 6:159. § (2) bekezdés a) pontja értelmében aránytalan többletköltségre, hanem köteles a Fogyasztási cikket kicserélni, feltéve, hogy a meghibásodás a rendeltetésszerű használatot akadályozza.

7. A Forgalmazó jótálláson alapuló kötelezettségei

- 7.1. A Fogyasztó által bejelentett kijavítás iránti igényről jegyzőkönyvet kell felvenni, amelyben rögzíteni szükséges a Fogyasztó nevét, címét; nyilatkozatát arról, hogy hozzájárul a jegyzőkönyvben rögzített adatainak a GDPR rendeletben meghatározottak szerinti kezeléséhez; a Fogyasztási cikk pontos megnevezését, vételárát; az értékesítés, üzembe helyezés időpontját; a hiba bejelentésének időpontját; a hiba leírását; jótállási igénye alapján a Fogyasztó által érvényesíteni kívánt jogot; a jótállási igény rendezésének módját vagy az igény elutasításának indokát, illetve azt az időpontot, amikor a Fogyasztó a kijavított Fogyasztási cikket átveheti. Ha a Forgalmazó jótállási kötelezettségének a Fogyasztó által érvényesíteni kívánt jogtól eltérő módon tesz eleget, ennek indokát. A jegyzőkönyv tartalmazza, hogy a Fogyasztó jogvita esetén a megyei (fővárosi) kereskedelmi és iparkamarák mellett működő békéltető testület eljárását is kezdeményezheti. A jegyzőkönyv másolatát haladéktalanul, igazolható módon a Fogyasztó rendelkezésére kell bocsátani.
Ha a Forgalmazó vagy a Fogyasztási cikk eladója a Fogyasztó jótállási igényének teljesíthetőségéről annak bejelentésekor nem tud nyilatkozni, álláspontjáról öt munkanapon belül, igazolható módon köteles értesíteni a Fogyasztót.
Felhívjuk szíves figyelmét, hogy a jótállási igény bejelentése nem minősül a fogyasztóvédelemlről szóló törvény szerinti panasznak.
- 7.2. A Forgalmazónak törekednie kell arra, hogy a kijavítást vagy kicserélést legfeljebb tizenöt napon belül elvégezze. Ha a kijavítás vagy kicserélés a tizenöt napot meghaladja, a Fogyasztót köteles Forgalmazó értesíteni elektronikus – vagy más, átvétel igazolására alkalmas úton a kijavítás vagy csere várható időtartamáról.

- 7.3 A kijavítás során a Fogyasztási cikkbe csak új alkatrész kerülhet beépítésre.
- 7.4 A kicserélés iránti igény teljesítésekor a Fogyasztási cikk eladója, vagy a Forgalmazó a jótállási jegyen köteles feltüntetni a kicserélés tényét és időpontját.
- 7.5 Ha a kötelező jótállási időtartam alatt a Fogyasztási cikk első javítása során megállapítást nyer, hogy az nem javítható, Forgalmazó köteles azt 8 napon belül kicserélni – kivéve ha a Fogyasztó eltérően rendelkezik. Ha erre nincs lehetőség, köteles a bemutatott bizonylaton feltüntetett vételárat 8 napon belül visszatéríteni a Fogyasztónak.
- 7.6 Ha a kötelező jótállási időtartam alatt a Fogyasztási cikk háromszori kijavítását követően újra meghibásodik, a 151/2003. (IX. 22.) Korm. rendelet 5.§ (6) bekezdésébe foglalt jogkövetkezmények alkalmazandók.
- 7.7 Ha a Fogyasztási cikk kijavítására az igény közlésétől számított 30. napig nem kerül sor, a 151/2003. (IX. 22.) Korm. rendelet 5.§ (7) bekezdésébe foglalt jogkövetkezmények alkalmazandók.
A 7.5., 7.6. és 7.7 pontokban foglalt rendelkezések nem vonatkoznak többek között az elektromos rollerre és quadra.
- 7.8 Felhívjuk szíves figyelmét, hogy a rögzített bekötésű, illetve a 10 kg-nál súlyosabb, vagy tömegközlekedési eszközön kézi csomagként nem szállítható Fogyasztási cikket az üzemeltetés helyén köteles a Forgalmazónak javítania. Ha a kijavítás az üzemeltetés helyén nem végezhető el, az el- és visszaszállításról a Forgalmazó köteles gondoskodni azzal, hogy a Fogyasztási cikk le- és visszaszerelése a Fogyasztó feladata. A Forgalmazó köteles Önnel egyeztetni az Ön által megadott elérhetőségek egyikén a helyszíni javítás, illetve el- és visszaszállítás időpontjáról.
- 7.9 A jótállási kötelezettség teljesítésével kapcsolatos költségek a Forgalmazót terhelik.

8. A jótállással kapcsolatos egyéb rendelkezések

- 8.1 A jótállási igényt a Fogyasztási cikk minden olyan hibája miatt határidőben érvényesítettnek kell tekinteni, amely a megjelölt hibát előidézte. Ha a Fogyasztó a jótállási igényét a Fogyasztási cikk - a megjelölt hiba szempontjából - elkülöníthető része tekintetében érvényesíti, az igény a Fogyasztási cikk egyéb részeire nem minősül érvényesítettnek.
- 8.2 A jótállási igény teljesítése során a Fogyasztási cikkben tárolt adatok és információk megrongálódhatnak, megsemmisülhetnek vagy elveszhetnek. Az ilyen megrongálódásért, megsemmisülésért vagy elveszésért, valamint az ebből eredő kárért a Forgalmazó a felelősségét kizárja. Ezért felhívjuk szíves figyelmét, hogy a Fogyasztási cikken tárolt adatállomány, a beállítások mentésére, megőrzésére fordítson figyelmet.
- 8.3 A jótállás körébe nem tartozik a Fogyasztási cikk üzembe helyezése, beállítása.
- 8.4 A Fogyasztási cikk nem megfelelő módon, vagy hosszabb ideig történő tárolása annak üzembe helyezése nélkül a műszaki állapotának romlását idézheti elő.

9. A Forgalmazó jótállási kötelezettségének korlátozása, kizárása

- 9.1 Kérjük, hogy ügyeljen a Fogyasztási cikkhez csatolt használati útmutatóban foglaltak maradéktalan betartására. A Forgalmazó mentesül a jótállási kötelezettség alól, ha bizonyítja, hogy a hiba oka a nem rendeltetésszerű használat, mechanikai sérülés (leejtés, leesés), szakszerűtlen kezelés, nem megfelelő összeszerelés, átalakítás, helytelen tárolás, nem megfelelő feszültség használata, beázás, elemi csapás vagy az értékesítés utáni bármilyen külső behatás eredménye, továbbá ha a Fogyasztási cikket nem a jelen jótállási jegyen kijelölt javítószolgálatnál, szervizben javították.
- 9.2 Amennyiben a Fogyasztási cikken ennek igazolására szolgáló záró matrica (plomba) található, kérjük azt ne sértse meg, ne távolítsa el. Mielőtt olyan feliratot, vagy matricát szeretne eltávolítani a Fogyasztási cikkről, amelyet a kezelési útmutató nem jelez, kérjük konzultáljon velünk. A Fogyasztási cikk nem megfelelő tisztításából adódó meghibásodás a jótállás kizárását eredményezheti. Mivel a karbantartási munkák elvégzése, illetve elvégzetése a Fogyasztó feladatát képezi, ha a Fogyasztási cikk meghibásodására e karbantartási kötelezettség elmulasztása is közrehatott, a közrehatása arányában a fogyasztó köteles viselni a javítás költségei arányosrészét.
- 9.3 Az akkumulátor helytelen kezelése ahhoz vezethet, hogy a törvényes jótállási idő lejáratánál hamarabb is tönk्रे mehet. Az akkumulátor nem gyári töltővel való töltése, valamint nem rendeltetésszerű használata a jótállás kizárását eredményezheti.
- 9.4 Az esőben történő használat, mosás, vagy egyéb okból történt beázás miatt keletkezett károsodásra a jótállás nem terjed ki.
- 9.5 A jótállás nem vonatkozik a fogyó-kopó alkatrészek (pl. akkumulátor kapacitás, gumiabroncsok, védő-, takaróanyagok) rendes elhasználódására, mindez azonban nem érinti a fogyó-kopó alkatrészeknek a polgári jog fogalomhasználata szerinti hibája esetén fennálló jótállási kötelezettséget. A termék mechanikus sérülésére visszavezethető hibára a jótállás nem terjed ki.
- 9.6 A 10.000,- Ft eladási ár feletti közlekedési eszközök, így különösen, de nem kizárólagosan elektromos roller, elektromos kisautó esetében a Fogyasztási cikk maximális teherbírása összesen 100 kg. A túlerhelésből eredő károokra a jótállás nem vonatkozik.
- 9.7 A jelen főpontban meghatározott jótállás kizárása többek között érvényes a porszívók szűrői rendszeres tisztításának és karbantartásának elmaradása miatt bekövetkező meghibásodásokra. Különösen fontos, hogy a használati útmutatóban foglaltakat tartsa be.
- 9.8 Az LCD és a LED kijelzőkkel ellátott Fogyasztási cikkeken a működésükből eredendően hibás képpontok keletkezhetnek. A készülék nem tekinthető pixelhibásnak TV-k esetében, amennyiben a kijelzőn a hibás, nem működő képpontok száma 8 darabot nem haladja meg, és ezen belül a hibás, állandóan világosan égő képpontok száma a 2

darabot nem haladja meg, valamint két világos hibás képpont távolsága legalább 10 mm, és két állandóan sötétan maradó hibás képpont távolsága legalább 10 mm. Minden más termék esetében max. 2 képpont (pixel) színelterése, vagy 1 képpont nem megfelelő működése (megjelenítési szintől független állandó világítás vagy (kiégés) miatt. A mindenkori magyar és nemzetközi szabványoknak megfelelő, a specifikáción belüli képpont-hibákért nem áll fenn jótállási kötelezettsége Forgalmazónak.

Vonatkozó jogszabályok:

- a Polgári Törvénykönyvről szóló 2013. évi V. törvény
- az egyes tartós fogyasztási cikkekre vonatkozó kötelező jótállásról szóló 151/2003. (IX. 22.) Korm. rendelet
- a fogyasztó és vállalkozás közötti szerződés keretében eladott dolgokra vonatkozó szavatossági és jótállási igények intézésének eljárási szabályairól szóló 19/2014. (IV. 29.) NGM rendelet (18/2020. (VI.12.) ITM rendelet)
- a fogyasztási cikkek adásvételének és a kapcsolódó jótállásnak egyes vonatkozásairól szóló, 1999. május 25- i [1999/44/EK európai parlamenti és tanácsi irányelv](#)

A termékekre vonatkozó megfelelési nyilatkozatot és az eredeti Megfelelési Nyilatkozat másolatát (EU Declaration of Conformity) egyszerűen letöltheti a a gyártó weboldaláról: <http://doc.msan.hr/dokumentacijartikala/>

Gyártó: M SAN grupa d.o.o. Buzinski prilaz 10, 10010 Zagreb, Horvátország.

Tel: +385 1 3654961 , E-mail: helpdesk@msan.hr Web: www.msan.hr

Márkaszervíz:

TOOLTECHNIC KFT

Vaskapu utca 10-14,

1097 Budapest.

Tel: +361/ 330-4465

E-mail: ugyfelszolgalat@tooltechnic.net

Web: <http://tooltechnic.net/>

Megyei (fővárosi) kereskedelmi és iparkamarák mellett működő békéltető testület elérhetősége:

<https://www.bekeltetes.hu/>

JAVÍTÁSRA FELVÉVE:		
JAVÍTÁS ELKÉSZÜLT:		
JAVÍTÁSRA FELVÉVE:		
JAVÍTÁS ELKÉSZÜLT:		
JAVÍTÁSRA FELVÉVE:		
JAVÍTÁS ELKÉSZÜLT:		

Jótállási napló	1	2	3
Bejelentés időpontja			
Visszaadási időpontja			
Bejelentett hiba			
Javítás módja			
Jótállás új határideje			
Munkalapszám			

Kicserélés esetén töltendő ki!

Kicserélés történt, amelynek időpontja:

INFORMATION REQUIREMENTS (EN) / ZAHTJEVI ZA INFORMACIJE (HR) / ZAHTJEVI ZA INFORMACIJE (SRB) / ИНФОРМАТИВНИ БАРАЊА (MAK) / KËRKESAT PËR INFORMACION (AL) / ZAHTEVE GLEDE INFORMACIJ (SI) / POŽADAVKY NA INFORMACE (CZ) / POŽIADAVKY NA INFORMÁCIE (SK) / SZÛKSÉGES INFORMÁCIÓ (HU) / WYMOGI W ZAKRESIE INFORMACJI (PL) / ИЗИСКВАНИЯ КЪМ ИНФОРМАЦИЯТА (BG) / ERFORDERLICHE ANGABEN (DE) / INFORMAZIONI OBBLIGATORIE (IT) / CERINȚE PRIVIND INFORMAȚIILE REFERITOARE (RO)

Model: PH-1500 W PH-1500 B

A	Information requirements	Zahtjevi za informacije		
B	Model Identifier	identifikacijska oznaka modela		PH-1500 W PH-1500 B
C	Heat output	Toplinska snaga		
D	Nominal heat output	Nazivna toplinska snaga	P_{nom}	1,50 kW
E	Minimum heat output (indicative)	Minimalna toplinska snaga (referentna)	P_{min}	0,60 kW
F	Maximum continuous heat output	maksimalna kontinuirana toplinska snaga	$P_{max,c}$	1,50 kW
G	Auxiliary electricity consumption	Potrošnja pomoćne električne energije		
H	At nominal heat output	kod nazivne toplinske snage	e_{lmax}	- kW
I	At minimum heat output	kod minimalne toplinske snage	e_{lmin}	- kW
J	In standby mode	u stanju pripravnosti	e_{lSB}	0,320 W
K	Type of heat input, for electric storage local space heaters only (select one)	Vrsta ulazne topline, samo za električne akumulacijske grijalice za lokalno grijanje prostora (odabrati jednu)		
L	manual heat charge control, with integrated thermostat	Ručna regulacija napajanja toplinom, s ugrađenim termostatom	*	NO
M	manual heat charge control with room and/or outdoor temperature feedback	Ručna regulacija napajanja toplinom putem informacija o sobnoj i/ili vanjskoj temperaturi	*	NO
N	electronic heat charge control with room and/or outdoor temperature feedback	Elektronička regulacija napajanja toplinom putem informacija o sobnoj i/ili vanjskoj temperaturi	*	NO
O	fan assisted heat output	Predaja topline uz pomoć ventilatora	*	NO
P	Type of heat output/room temperature control (select one)	Vrsta izlazne topline/regulacija sobne temperature (odabrati jednu)	*	
Q	single stage heat output and no room temperature control	Jednostupanjska predaja topline i bez regulacije sobne temperature	*	NO
R	Two or more manual stages, no room temperature control	Dva ili više ručna stupnja, bez regulacije sobne temperature	*	NO
S	with mechanic thermostat room temperature control	S regulacijom sobne temperature mehaničkim termostatom	*	NO
T	with electronic room temperature control	S elektroničkom regulacijom sobne temperature	*	YES
U	electronic room temperature control plus day timer	Elektronička regulacija sobne temperature i dnevni uklopni sat	*	NO
V	electronic room temperature control plus week timer	Elektronička regulacija sobne temperature i tjedni uklopni sat	*	NO
X	Other control options (multiple selections possible)	Druge mogućnosti regulacije (moguć odabir više opcija)	*	NO
Y	room temperature control, with presence detection	Regulacija sobne temperature s prepoznavanjem prisutnosti	*	NO
W	room temperature control, with open window detection	Regulacija sobne temperature s prepoznavanjem otvorenog prozora	*	NO
Z	with distance control option	S mogućnošću regulacije na daljinu	*	NO
AA	with adaptive start control	S prilagodljivim pokretanjem regulacije	*	NO
AB	with working time limitation	S ograničenjem vremena rada	*	NO
AC	with black bulb sensor	S osjetnikom s crnom žaruljom	*	NO
		* YES=DA ; NO = NE		
		** Podaci za kontakt		
** Contact Details				

	Magyar	Polski	Български
A	Szükséges információ	Wymogi w zakresie informacji	Изисквания към информацията
B	Modellazonosító(k):	Identyfikator(-y) modelu	Идентификатор(и) на модела
C	Hőteljesítmény	Moc cieplna	Топлина мощност
D	Névleges hőteljesítmény	Nominalna moc cieplna	Номинална топлинна мощност
E	Minimális hőteljesítmény (indikatív)	Minimalna moc cieplna (orientacyjna)	Минимална топлинна мощност (примерна)
F	Maximális folyamatos hőteljesítmény	Maksymalna stała moc cieplna	Максимална непрекъсната топлинна мощност
G	Kiegészítő villamosenergia-fogyasztás	Zużycie energii elektrycznej na potrzeby własne	Спомагателно потребление на електроенергия
H	A névleges hőteljesítményen	Przy nominalnej mocy cieplnej	При номинална топлинна мощност
I	A minimális hőteljesítményen	Przy minimalnej mocy cieplnej	При минимална топлинна мощност
J	Készenléti üzemmódban	W trybie czuwania	В режим на готовност
K	A hőbevitel típusa (csak a hőtárolós elektromos egyedi helyiségfűtő berendezések esetében – egyet jelöljön meg)	Sposób doprowadzania ciepła wyłączony w przypadku elektrycznych akumulacyjnych miejscowych ogrzewaczy pomieszczeń (należy wybrać jedną opcję)	Вид топлинно зареждане, само за електрически акумулиращи локални отоплителни топлоизточници (изберете един)
L	Kézi töltésszabályozás beépített termostáttal	Ręczny regulator doprowadzania ciepła z wbudowanym termostatem	Ръчен регулатор на топлинното зареждане с вграден термостат
M	Kézi töltésszabályozás beltéri és/vagy kültéri hőmérséklet-visszacsatolással	Ręczny regulator doprowadzania ciepła z pomiarem temperatury w pomieszczeniu lub na zewnątrz	Ръчен регулатор на топлинното зареждане с обратна връзка за температурата в помещението и/или навън
N	Elektronikus töltésszabályozás beltéri és/vagy külső hőmérséklet-visszacsatolással	Elektroniczny regulator doprowadzania ciepła z pomiarem temperatury w pomieszczeniu lub na zewnątrz	Електронен регулатор на топлинното зареждане с обратна връзка за температурата в помещението и/или навън
O	Ventilátorral segített hőleadás	Moc cieplna regulowana wentylatorem	Отдавана чрез обдухване топлинна енергия
P	A teljesítmény, illetve a beltéri hőmérséklet szabályozásának típusa (egyet jelöljön meg)	Rodzaj mocy cieplnej/regulacja temperatury w pomieszczeniu (należy wybrać jedną opcję)	Вид топлинна мощност / регулиране на температурата в помещението (изберете един)
Q	Egyetlen állás, beltéri hőmérséklet-szabályozás nélkül	Jednostopniowa moc cieplna bez regulacji temperatury w pomieszczeniu	Една степен на топлинна мощност и без регулиране на температурата в помещението
R	Két vagy több kézi szabályozású állás, beltéri hőmérséklet-szabályozás nélkül	Co najmniej dwa ręczne stopnie bez regulacji temperatury w pomieszczeniu	Две или повече ръчни степени, без регулиране на температурата на помещението
S	Mechanikus termostátos beltéri hőmérsékletszabályozás	Mechaniczna regulacja temperatury w pomieszczeniu za pomocą termostatu	С механичен термостат за регулиране на температурата в помещението
T	Elektronikus beltéri hőmérséklet-szabályozás	Elektroniczna regulacja temperatury w pomieszczeniu	С електронен регулатор на температурата в помещението
U	Elektronikus beltéri hőmérséklet-szabályozás és napszak szerinti szabályozás	Elektroniczna regulacja temperatury w pomieszczeniu ze sterownikiem dobowym	Електронен регулатор на температурата в помещението и денонощен таймер
V	Elektronikus beltéri hőmérséklet-szabályozás és heti szabályozás	Elektroniczna regulacja temperatury w pomieszczeniu ze sterownikiem tygodniowym	Електронен регулатор на температурата в помещението и седмичен таймер
X	Más szabályozási lehetőségek (többet is megjelölhet)	Inne opcje regulacji (można wybrać kilka)	Други варианти за регулиране (възможен е повече от един избор)
Y	Beltéri hőmérséklet-szabályozás jelenlét-érzékeléssel	Regulacja temperatury w pomieszczeniu z wykrywaniem obecności	Регулиране на температурата в помещението с откриване на човешко присъствие
W	Beltéri hőmérséklet-szabályozás nyitottablak-érzékeléssel	Regulacja temperatury w pomieszczeniu z wykrywaniem otwartego okna	Регулиране на температурата в помещението с откриване на отворен прозорец
Z	Távszabályozási lehetőség	Z regulacją na odległość	С възможност за дистанционно управление
AA	Adaptív bekapcsolásszabályozás	Z adaptacyjną regulacją startu	С адаптивно управление на пускането в действие
AB	Működési idő korlátozása	Z ograniczeniem czasu pracy	С ограничение на времето за работа
AC	Feketeömb-érzékelővel ellátva	Z czujnikiem ciepła promieniowania	С датчик във вид на черна полусфера
	* YES=IGEN ; NO = NEM	* YES=TAK ; NO = NIE	* YES=JA ; NO = NE
	** Kapcsolatfelvételi adatok	** Dane teledresowe	** Координати за контакт

** M SAN Grupa d.d.
Buzinski prilaz 10, Zagreb 10010, HR, EU vivax@msan.hr



VIVAX

www.VIVAX.com