

# VIVAX

Made for you

**OH-13250M W**  
**OH-13250M B**

**PL**

**Instrukcja obsługi**

**Deklaracja gwarancyjna**

PL: Ten produkt nadaje się tylko do dobrze izolowanych pomieszczeń lub okazjonalnego użytkowania



**RoHS**



## Elektryczny grzejnik olejowy



**OH-13250M**

**2500W**

**NIE PRZEWRACAJ GRZEJNIKA DO GÓRY NOGAMI  
PODCZAS DZIAŁANIA**

### **WPROWADZENIE**

Dziękujemy za zakup naszego grzejnika olejowego. Każda jednostka została wyprodukowana w celu zapewnienia bezpieczeństwa i niezawodności.

Przed pierwszym użyciem przeczytaj uważnie instrukcję i zachowaj ją do wglądu.

WITAMY!

To urządzenie odpowiada najwyższym standardom, nowoczesnej technologii i wysokiej jakości użytkowania.

**Przed przystąpieniem do użytkowania przeczytaj uważnie niniejsze instrukcje i zachowaj je do wglądu.**

Jeśli będziesz stosował poniższe instrukcje, Twój grill będzie Ci służył przez wiele lat.

**ZACHOWAJ TĘ INSTRUKCJĘ W PRZYPADKU SPRZEDAŻY URZĄDZENIA LUB PRZEKAZANIA GO INNEJ OSOBIE, UPEWNIJ SIĘ, ŻE DO URZĄDZENIA ZOSTAŁA DOŁĄCZONA NINIEJSZA INSTRUKCJA!**

### **WAŻNE INSTRUKCJE BEZPIECZEŃSTWA**



Symbol błyskawicy zakończonej grotem wewnątrz trójkąta równobocznego ostrzega użytkownika o obecności niebezpiecznego napięcia nie izolowanego wewnątrz urządzenia, które może być wystarczająco silne, aby powodować zagrożenie porażenia prądem.



Symbol wykrzyknika wewnątrz trójkąta równobocznego ostrzega użytkownika o obecności ważnych instrukcji dotyczących użytkowania i konserwacji w dokumencie dołączonym do opakowania.



**UWAGA**



**RYZIKO PORAŻENIA PRĄDEM  
NIE OTWIERAĆ**

Nie otwierać tylnej pokrywy. W żadnym wypadku użytkownik nie może pracować wewnątrz urządzenia. Tylko wykwalifikowany pracownik techniczny upoważniony przez producenta może wykonywać prace wewnątrz urządzenia. Brak zastosowania się do instrukcji bezpieczeństwa zwalnia producenta od jakiegokolwiek odpowiedzialności za powstałe szkody

## WAŻNE ŚRODKI OSTROŻNOŚCI

1. **OSTRZEŻENIE:** Nie zakrywać.
2. **OSTRZEŻENIE:** Aby uniknąć przegrzania, nie zakrywaj grzejnika.
3. Nie używaj tego grzejnika w bezpośrednim otoczeniu wanny, prysznica lub basenu. Grzejnik należy zainstalować tak, aby osoby w wannie lub pod prysznicem nie mogły dotykać przełączników ani innych elementów sterujących.
4. Nie używaj tego grzejnika, jeśli został upuszczony.
5. Nie używać, jeśli są widoczne ślady uszkodzenia grzejnika.
6. Używaj tego grzejnika na poziomej i stabilnej powierzchni lub przymocuj go do ściany, jeśli to możliwe.
7. **OSTRZEŻENIE:** Aby zmniejszyć ryzyko pożaru, trzymaj tekstylia, zasłony lub inne łatwopalne materiały w minimalnej odległości 1 m od wylotu powietrza.
8. **Oświadczenie:** Grzejnik nie znajduje się bezpośrednio pod gniazdem zasilającym.
9. To urządzenie może być używane przez dzieci w wieku od 8 lat oraz osoby o ograniczonej zdolności fizycznej, czuciowej lub psychicznej, a także osoby nie mające doświadczenia i wiedzy (pod warunkiem, że są pod kontrolą, albo że zostały poinstruowane o bezpiecznym sposobie użytkowania oraz są świadome potencjalnego ryzyka).
10. To urządzenie nie jest przeznaczone do użytku przez osoby (w tym dzieci) o ograniczonych możliwościach fizycznych, sensorycznych lub umysłowych, lub brak doświadczenia i wiedzy, chyba że otrzymały nadzór lub instrukcje dotyczące korzystania z urządzenia przez osobę odpowiedzialną za ich bezpieczeństwo.
11. Dzieci nie mogą bawić się urządzeniem.



12. Dzieci nie powinny bawić się urządzeniem.
13. Czyszczenie i konserwacja nie powinny być wykonywane przez dzieci bez nadzoru.
14. Dzieci w wieku poniżej 3 lat należy trzymać z dala, chyba że są pod stałym nadzorem.
15. Dzieci w wieku od 3 lat i poniżej 8 lat mogą jedynie włączać / wyłączać urządzenie tylko pod warunkiem, że zostało ono umieszczone lub zainstalowane w przewidzianej normalnej pozycji roboczej oraz są pod nadzorem lub zostały poinstruowane jak bezpiecznie użytkować urządzenie i rozumieją związane z tym zagrożenia. Dzieci w wieku od 3 do 8 lat nie mogą podłączać, regulować i czyścić urządzenia ani wykonywać czynności konserwacyjnych.
16. **UWAGA:** Niektóre części tego produktu mogą się bardzo rozgrzać i spowodować oparzenia. Szczególną uwagę należy zwrócić na obecność dzieci i osób wymagających szczególnego traktowania.
17. **UWAGA:** Ten grzejnik nie jest wyposażony w urządzenie do kontroli temperatury w pomieszczeniu. Nie należy używać tego grzejnika w małych pomieszczeniach, w których przebywają osoby niezdolne do samodzielnego opuszczenia pomieszczenia, chyba że zapewniony jest stały nadzór.
18. Jeśli przewód zasilający jest uszkodzony, musi zostać wymieniony przez producenta, jego agenta serwisowego lub podobnie wykwalifikowaną osobę, aby uniknąć zagrożenia.
19. Nigdy nie odłączaj kabla zasilającego od wtyczki, ciągnąc za kabel. Nie dotykaj kabla zasilającego mokrymi rękami. Nigdy nie przesuwaj urządzenia ciągnąc za przewód i upewnij się, że przewód nie może się zaplątać.
20. Zawsze umieszczaj urządzenie na stabilnej i płaskiej powierzchni, aby uniknąć przewrócenia lub upadku.

21. Niniejsze urządzenie może być używane wyłącznie do celów domowych i tylko do celów, dla których jest przeznaczone.
22. To urządzenie jest przeznaczone wyłącznie do użytku wewnętrznego. Nie używaj przedmiotu na zewnątrz.
23. Aby zabezpieczyć się przed porażeniem prądem, nie zanurzaj przewodu, wtyczki ani urządzenia w wodzie ani w innym płynie.
24. Urządzenie nie jest przeznaczone do obsługi za pomocą programatora, zewnętrznego timera lub oddzielnego systemu zdalnego sterowania lub jakiegokolwiek innego urządzenia, które automatycznie włącza grzejnik, ponieważ istnieje ryzyko pożaru, jeśli grzejnik jest zakryty lub nieprawidłowo ustawiony.
25. Nie wolno używać urządzenia podłączonego do tego samego kabla zasilającego lub bezpiecznika, co inne urządzenie.
26. Używaj tylko odpowiedniej wtyczki i gniazda zasilania dla tego urządzenia.
27. Przewodu zasilającego nie wolno pozostawiać na gorącym korpusie urządzenia ani w jego pobliżu. Nie pozwól, aby przewód zwisał nad krawędzią stołu lub blatu. Nie pozwól, aby przewód dotykał ostrych krawędzi i gorących powierzchni.
28. Nie należy używać odkurzacza parowego.
29. Nie pozostawiaj grzejnika włączonego bez nadzoru. Zawsze odłączaj grzejnik od głównego zasilania, gdy nie jest używany i podczas czyszczenia.
30. Należy upewnić się, że urządzenie ostygło. Przechowuj urządzenie w suchych i zamkniętych miejscach.
31. Podczas montażu, prac konserwacyjnych lub napraw urządzenie musi być odłączone od sieci.
32. Nie przechowuj materiałów wybuchowych, takich jak puszki aerozolowe z łatwopalnym gazem pędnym w pobliżu tego urządzenia. Nie stawiaj na gorącym palniku gazowym lub elektrycznym lub w jego pobliżu.

33. Nie podłączaj przedmiotu, zanim nie zostanie zamontowany na ścianie lub ustawiony na kółkach.
34. Ten grzejnik jest wypełniony dokładną ilością specjalnego oleju. Naprawy wymagające otwarcia zbiornika oleju mogą być wykonywane wyłącznie przez producenta lub jego serwisanta, z którym należy się skontaktować w przypadku wycieku oleju. Przy złomowaniu nagrzewnicy należy przestrzegać przepisów dotyczących utylizacji oleju.

**OSTRZEŻENIE:** Trzymaj grzejnik w odległości co najmniej 100 cm od wszelkich materiałów łatwopalnych, takich jak meble, zasłony, pościel i papiery. Utrzymuj grzejnik w czystości. Nie dopuść do przedostania się przedmiotów do wentylacji, ponieważ może to spowodować porażenie prądem, pożar lub uszkodzenie grzejnika.

Jeżeli grzejnik jest używany w łazience, należy go zamontować na ścianie i w miejscu w którym nie można go dotknąć przebywając w wannie lub pod prysznicem.

**OSTRZEŻENIE:** Ryzyko porażenia prądem. Niewłaściwe użycie uziemienia może spowodować porażenie prądem.

Nie podłączaj wtyczki do gniazdka, dopóki urządzenie nie zostanie prawidłowo zainstalowane i uziemione.

To urządzenie musi być uziemione. W przypadku zwarcia elektrycznego uziemienie zmniejsza ryzyko porażenia prądem, zapewniając przewód ochronny dla prądu elektrycznego.

To urządzenie jest wyposażone w przewód z przewodem uziemiającym z wtyczką uziemiającą. Wtyczka musi być podłączona do prawidłowo zainstalowanego i uziemionego gniazdka. Skonsultuj się z wykwalifikowanym elektrykiem lub serwisantem, jeśli instrukcje uziemienia nie są w pełni zrozumiałe lub jeśli istnieją wątpliwości, czy urządzenie jest prawidłowo uziemione.

Przed podłączeniem nowego urządzenia do źródła zasilania

220-240V, 50 Hz upewnij się, że napięcie w domu i typ gniazda odpowiada napięciu wskazanemu na tabliczce znamionowej. W razie wątpliwości skonsultuj się z licencjonowanym elektrykiem.

### **Przed pierwszym użyciem**

1. Usuń opakowanie.
2. Upewnij się, że opakowanie i torby są niedostępne dla małych dzieci. Nie pozwalaj dzieciom bawić się opakowaniem, ponieważ istnieje ryzyko uduszenia i obrażeń.

### **Połączenie elektryczne**

- Upewnij się, że napięcie urządzenia (patrz tabliczka znamionowa) i napięcie sieciowe są zgodne.
- Wtyczkę należy umieścić tylko w prawidłowo zainstalowanym gniazdku 220-240V ~ 50 Hz 16A, z uziemieniem.

### **Podłączona moc**

Całkowity pobór mocy tego urządzenia może wynosić do 2500W (proszę sprawdzić tabliczkę znamionową produktu). Przy takim podłączonym obciążeniu zalecana jest osobna linia zasilająca zabezpieczona wyłącznikiem domowym 16A.

### **UWAGA: PRZECIĄŻENIE:**

- Jeśli używasz przedłużaczy, powinny one mieć przekrój przewodu co najmniej 2,5 mm<sup>2</sup>.
- Nie używaj wielu gniazdek, ponieważ to urządzenie ma zbyt dużą moc.

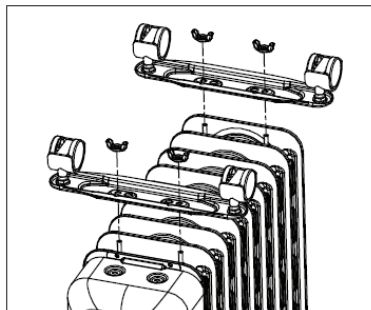


## MONTAŻ

Wymij grzejnik i wszystkie akcesoria z kartonu.

**Zamontuj kółka na listwie zgodnie z rysunkiem.**

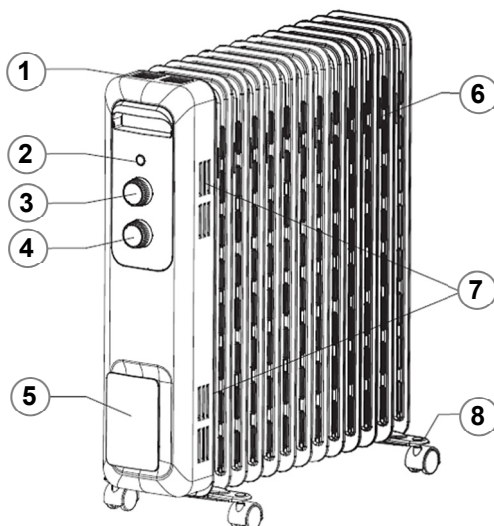
1. Umieść korpus nagrzewnicy odwrotnie, dnem do góry.
2. Połącz i dokręć dwie płyty nośne kół do korpusu za pomocą nakrętek motylkowych, jak pokazano na rysunku.
3. Umieść grzejnik do góry po jego bezpiecznym zamontowaniu tak, aby kółka dotykały podłoża.



**OSTRZEŻENIE: Nie należy używać grzejnika, jeśli stojak nie jest prawidłowo zamocowany.**

## OPIS CZĘŚCI

1. Wylot powietrza
2. Wskaźnik zasilania
3. Kontrola temperatury
4. Wyłącznik zasilania
5. Zawijanie kabla
6. Płetwy
7. Wylot powietrza
8. Kółko



## DZIAŁANIE

Umieść grzejnik na podłodze w odległości co najmniej 100 cm od ściany i wszelkich innych obiektów, takich jak meble, zasłony czy rośliny.

(Upewnij się, że używane zasilanie odpowiada temu na etykietce znamionowej)

Sprawdź, czy główny wyłącznik zasilania znajduje się w pozycji "OFF", a następnie podłącz grzejnik do głównego źródła zasilania.

- Umieść grzejnik na płaskiej, stabilnej powierzchni
- Ustaw pokrętkę termostatu i pokrętkę zasilania grzałki w pozycji wyłączzonej („0”)
- Podłącz grzejnik do prądu

Przekręcając uchwyt termostatu w kierunku zgodnym lub przeciwnym do ruchu wskazówek zegara, ustaw żądaną temperaturę. W celu szybkiego nagrzania pomieszczenia rączkę termostatu ustawić na maksimum „(∞)” i włączyć włącznik grzałki w pozycję „3”.

Aby oszczędzać energię, ustaw pokrętkę ogrzewania w pozycji „1” (niższa moc grzałki) lub „2” (moc środkowa grzałki).

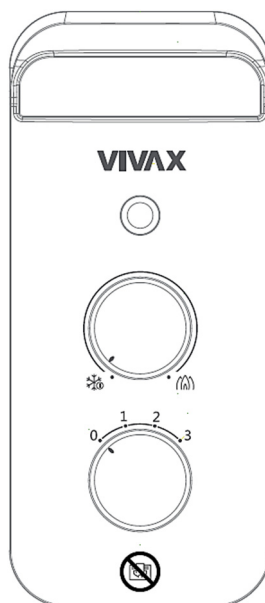
Gdy tylko wymagana temperatura zostanie osiągnięta, przekręć uchwyt termostatu w kierunku przeciwnym do ruchu wskazówek zegara, aż usłyszysz kliknięcie. Elementy grzejne wyłączą się. Kontrolka również zgaśnie.

- Konwektor włączy się automatycznie, gdy temperatura spadnie i wyłączy się automatycznie, gdy temperatura wzrośnie. Utrzymywana jest komfortowa temperatura otoczenia..
- Jeśli urządzenie nie jest używane przez dłuższy czas, wyłącz je za pomocą wyłącznika zasilania i odłącz je do gniazdka.

**Uwaga!** Nie zakrywaj produktu! Konwektora nie należy umieszczać pod prysznicem ani w basenie.

### Notatka:

*Przed pierwszym użyciem urządzenia lub ponownym podłączeniem do gniazdka należy sprawdzić, czy wtyczka i gniazdko są dobrze dopasowane.*



**Metoda kontroli**

Włóż wtyczkę do gniazdka i zacznij używać; po około pół godzinie wyłącz i wyciągnij wtyczkę. Sprawdź, czy styki wtyczki są gorące; wymień gniazdko, jeśli tak (powyżej około 50 °C), aby uniknąć spalania wtyczki lub nawet pożaru spowodowanego przegrzaniem gniazdka z powodu słabego kontaktu.

**Ruch grzałki**

Aby przenieść grzejnik, najpierw go wyłącz i wyciągnij wtyczkę; następnie popchnij korpus, aby cztery kółka pod korpusem zaczęły się obracać.

**CZYSZCZENIE I KONSERWACJA**

**Zawsze wyciągnij wtyczkę z gniazdka przed czyszczeniem i poczekaj, aż urządzenie ostygnie.**

1. Oczyszczyć zewnętrzną część grzejnika wycierając wilgotną szmatką i wypoleruj suchą szmatką. Konieczne jest regularne usuwanie kurzu z powierzchni..
2. Nie używaj wosków ani środków do polerowania, ponieważ mogą one wchodzić w reakcję z grzałką i powodować przebarwienia.

**TRANSPORT I PRZECHOWYWANIE****OSTRZEŻENIE:**

Obsługa i transport. Transportuj urządzenie w oryginalnym pudełku. Plastikowe części mogą się uszkodzić, jeśli urządzenie jest źle zapakowane. Części elektryczne mogą zostać uszkodzone.

1. Zachowaj pudełko do przechowywania poza sezonem.
2. Wyczyść grzejnik zgodnie z powyższymi instrukcjami czyszczenia.
3. Wyjmij kółka.
4. Umieść grzejnik i kółka w oryginalnym pudełku i przechowuj w chłodnym i suchym miejscu.
5. Jeśli zdecydujesz się przechowywać grzejnik w stanie całkowicie zmontowanym, koniecznie przykryj go, aby chronić go przed kurzem.

**SPECYFIKACJA**

<b>Model</b>	<b>OH-13250M</b>
Maksymalna moc	1000/1500/2500W, Max: 2500W
Klasa ochrony	I
Zasilanie	220-240V / 50Hz
Wymiary	598x640x280

## UTYLIZACJA SPRZĘTU ELEKTRYCZNEGO I ELEKTRONICZNEGO



By ochronić środowisko i poddać recyklingowi używane surowce jak najdokładniej, konsument jest proszony o zwrot sprzętu niezdatnego do użytku do punktu odbioru odpadów dla przemysłu elektrotechnicznego i elektronicznego.

Symbol przekreślenia wskazuje, że produkt musi być zwrócony do punktu zbiórki odpadów elektronicznych, by poddać go recyklingowi w najlepszy możliwy sposób.

Poprzez zabezpieczenie tego produktu możesz zapobiec możliwym negatywnym skutkom dla środowiska i zdrowia ludzkiego, których przyczyną mogłoby być nieprawidłowe usuwanie tego produktu. Przez recykling materiałów z tego produktu, przyczyniasz się do zachowania zdrowego środowiska i zasobów naturalnych.

## EU DEKLARACJA ZGODNOŚCI

To urządzenie jest produkowane zgodnie z obowiązującymi normami europejskimi i oraz zgodnie z obowiązującymi dyrektywami i rozporządzeniami.



Deklarację zgodności UE można pobrać z poniższego linku:

**[www.msan.hr/dokumentacijaartikala](http://www.msan.hr/dokumentacijaartikala)**.

**VIVAX**

---



## Drodzy Klienci!

Dziękujemy za zakup urządzenia Vivax. Mamy nadzieję, że będą Państwo zadowoleni.

Jeśli w okresie gwarancyjnym wymagane będą naprawy, należy skontaktować się z autoryzowanym sprzedawcą, który sprzedał Państwu produkt lub na podany poniżej numer telefonu.

Przed rozpoczęciem użytkowania produktu należy uważnie przeczytać instrukcję obsługi.

# KARTA GWARANCYJNA

# VIVAX

# PL

MODEL

NUMER SERYJNY

DATA SPRZEDAŻY

LICZBA KONTA SPRZEDAJĄCEGO

PODPIS SPRZEDAJĄCY I POKÓJ


Firma M SAN Grupa d.o.o., Buzinski prilaz 10, 10010 Zagreb, Chorwacja, zwana dalej Gwarantem udziela 24 miesięcznej gwarancji na zakupiony produkt na poniższych warunkach.

- Gwarancja obejmuje wyłącznie urządzenia zakupione na terenie Polski.
- Okres trwania gwarancji rozpoczyna się od daty wydania produktu Nabywcy przez sprzedawcę.
- Gwarancja obejmuje wyłącznie uszkodzenia i wady powstałe z przyczyn tkwiących w sprzedanym sprzęcie, a naprawy wykonywane są wyłącznie przez Serwis:  
**QUADRA-NET Sp. z o.o, ul. Jana Czochralskiego 8, 61-248 Poznań, Tel. (+48)61 6600069, (+48) 61 853 44 44**
- Karta gwarancyjna ważna jest jedynie z dowodem zakupu.
- Prawidłowo wypełniona karta gwarancyjna zawiera:
  - pieczętkę i podpis sprzedawcy
  - datę sprzedaży
  - model i numer seryjny urządzenia
  - podpis kupującego
- Ujawnione w okresie gwarancji wady sprzętu będą bezpłatnie usuwane przez Serwis w terminie nieprzekraczającym 21 dni roboczych od daty przyjęcia sprzętu do Serwisu.
- W uzasadnionych przypadkach termin naprawy gwarancyjnej może ulec wydłużeniu.
- Użytkowanie sprzętu z wadą przez okres 30 dni powoduje jej zaakceptowanie i utratę praw gwarancyjnych na usterek będące następstwem rzeczzonej wady.
- W przypadku konieczności wymiany wewnętrznych podzespołów, Serwis zastrzega sobie prawo do wymiany uszkodzonego podzespołu na podzespół o parametrach technicznych nie gorszych w stosunku do podzespołu uszkodzonego. Wszystkie podzespoły lub urządzenia wymienione w ramach gwarancji przechodzą na własność Gwaranta.
- Gwarancja nie obejmuje wad i uszkodzeń:
  - powstałych przez zalanie cieczą
  - mechanicznych m.in. pęknięcie obudowy, ułamane złącza.
  - wywołanych przez używanie niesprawnego sprzętu
  - będących następstwem zmian oprogramowania przez osoby nieupoważnione
  - materiałów i elementów ulegających naturalnemu zużyciu np. wentylatory, baterie, powierzchnie dotykowe
  - wywołanych przez zaniedbanie sprzętu
  - wywołanych zdarzeniami losowymi niezależnymi od Gwaranta
  - wynikłych podczas niewłaściwego transportu urządzenia
  - kabli połączeniowych
- Serwis może odmówić naprawy sprzętu w przypadku, gdy:
  - Numer seryjny lub plomby gwarancyjne są uszkodzone, ścignięte lub nieczytelne
  - W sprzęcie stwierdzono zmiany, próby napraw wykonane przez osoby trzecie
  - W urządzeniu występuje uszkodzenie opisane w punkcie 10
- W przypadku zaginięcia, kradzieży, zniszczenia Karty Gwarancyjnej duplikaty nie będą wydawane.
- Użytkownik ponosi ryzyko związane z wykorzystaniem sprzętu. Z tytułu udzielonej gwarancji producent, Gwarant i Serwis nie odpowiadają za utratę spodziewanych korzyści i poniesionych kosztów wynikłych z użytkowania lub niemożności użytkowania tego sprzętu.
- Gwarancja na sprzedawany towar nie wyłącza, nie ogranicza ani nie zawiesza uprawnień Nabywcy wynikających z niezgodności towaru z umową.

15. W sprawach nieuregulowanych niniejszą Kartą Gwarancyjną mają zastosowanie odpowiednie przepisy Kodeksu Cywilnego.
16. Deklaracja zgodności i kopie oryginalnej deklaracji zgodności można łatwo pobrać na naszej stronie internetowej [www.msan.hr/dokumentacijaartikala](http://www.msan.hr/dokumentacijaartikala)

**Towar wprowadza na rynek UE:** M SAN GRUPA d.o.o., Buzinski prilaz 10,10010 Zagreb-Buzin, tel: +385 1 3654-961  
**CENTRALNI SERVIS:** MR servis d.o.o, Dugoselska cesta 5,10370 Rugvica  
 Tel: +385 1 640 1111 Fax: +385 1 365 4982 E-mail: [info@mrsevis.hr](mailto:info@mrsevis.hr),  
[prodaja@mrsevis.hr](mailto:prodaja@mrsevis.hr), Web: [www.mrsevis.hr](http://www.mrsevis.hr)

<b>DATA WEJŚCIA DO NAPRAWY</b>		
<b>DATA NAPRAWY</b>		
<b>DATA WEJŚCIA DO NAPRAWY</b>		
<b>DATA NAPRAWY</b>		
<b>DATA WEJŚCIA DO NAPRAWY</b>		
<b>DATA NAPRAWY</b>		

**WYKAZ MIEJSC SERWISOWYCH**

**VIVAX**

**PL**

## **QUADRA-NET Sp. z o.o**

**ul. Jana Czochralskiego 8,  
61-248 Poznań,**

**Tel. (+48) 61 660 00 69  
(+48) 61 853 44 44**

**Web:**

<https://www.quadra-net.pl/>



**Preferowana forma kontaktu:**

<https://ql.quadra-net.pl/command/www.vivaxOrderForm>



**INFORMATION REQUIREMENTS (EN) / ZAHTJEVI ZA INFORMACIJE (HR) / ZAHTJEVI ZA INFORMACIJE (SRB) / ИНФОРМАТИВНИ БАРАЊА (МАК) / КӀРКЕСАТ ПӀӀР ИНФОРМАЦИОН (АЛ) / ЗАХТЕВЕ ГЛЕДЕ ИНФОРМАЦИЈ (SI) / POŹADAVKY NA INFORMACE (CZ) / POŹIADAVKY NA INFORMÁCIE (SK) / SZӀKSӀGES INFORMÁCIO (HU) / WYMOGI W ZAKRESIE INFORMACJI (PL) / ИЗИСКВАНИЯ КЪМ ИНФОРМАЦИЯТА (БГ) / ERFORDERLICHE ANGABEN (DE) / INFORMAZIONI OBBLIGATORIE (IT) / CERINȚE PRIVIND INFORMAȚIILE REFERITOARE (RO)**

**Model: OH-13250M W OH-13250M B**

<b>A</b>	<b>Information requirements</b>	<b>Zahtjevi za informacije</b>		
<b>B</b>	Model Identifier	identifikacijska oznaka modela		<b>OH-13250M W OH-13250M B</b>
<b>C</b>	<b>Heat output</b>	<b>Toplinska snaga</b>		
<b>D</b>	Nominal heat output	Nazivna toplinska snaga	$P_{nom}$	<b>1,60 kW</b>
<b>E</b>	Minimum heat output (indicative)	Minimalna toplinska snaga (referentna)	$P_{min}$	<b>1,00 kW</b>
<b>F</b>	Maximum continuous heat output	maksimalna kontinuirana toplinska snaga	$P_{max,c}$	<b>1,60 kW</b>
<b>G</b>	<b>Auxiliary electricity consumption</b>	<b>Potrošnja pomoćne električne energije</b>		
<b>H</b>	At nominal heat output	kod nazivne toplinske snage	$e_{lmax}$	<b>1,614 kW</b>
<b>I</b>	At minimum heat output	kod minimalne toplinske snage	$e_{lmin}$	<b>0,978 kW</b>
<b>J</b>	In standby mode	u stanju pripravnosti	$e_{lSB}$	<b>- W</b>
<b>K</b>	<b>Type of heat input, for electric storage local space heaters only (select one)</b>	<b>Vrsta ulazne topline, samo za električne akumulacijske grijalice za lokalno grijanje prostora (odabrati jednu)</b>		
<b>L</b>	manual heat charge control, with integrated thermostat	Ručna regulacija napajanja toplinom, s ugrađenim termostatom	*	<b>NO</b>
<b>M</b>	manual heat charge control with room and/or outdoor temperature feedback	Ručna regulacija napajanja toplinom putem informacija o sobnoj i/ili vanjskoj temperaturi	*	<b>NO</b>
<b>N</b>	electronic heat charge control with room and/or outdoor temperature feedback	Elektronička regulacija napajanja toplinom putem informacija o sobnoj i/ili vanjskoj temperaturi	*	<b>NO</b>
<b>O</b>	fan assisted heat output	Predaja topline uz pomoć ventilatora	*	<b>NO</b>
<b>P</b>	<b>Type of heat output/room temperature control (select one)</b>	<b>Vrsta izlazne topline/regulacija sobne temperature (odabrati jednu)</b>	*	
<b>Q</b>	single stage heat output and no room temperature control	Jednostupanjska predaja topline i bez regulacije sobne temperature	*	<b>NO</b>
<b>R</b>	Two or more manual stages, no room temperature control	Dva ili više ručna stupnja, bez regulacije sobne temperature	*	<b>NO</b>
<b>S</b>	with mechanic thermostat room temperature control	S regulacijom sobne temperature mehaničkim termostatom	*	<b>YES</b>
<b>T</b>	with electronic room temperature control	S elektroničkom regulacijom sobne temperature	*	<b>NO</b>
<b>U</b>	electronic room temperature control plus day timer	Elektronička regulacija sobne temperature i dnevni uklopni sat	*	<b>NO</b>
<b>V</b>	electronic room temperature control plus week timer	Elektronička regulacija sobne temperature i tjedni uklopni sat	*	<b>NO</b>
<b>X</b>	<b>Other control options (multiple selections possible)</b>	<b>Druge mogućnosti regulacije (moguć odabir više opcija)</b>	*	<b>NO</b>
<b>Y</b>	room temperature control, with presence detection	Regulacija sobne temperature s prepoznavanjem prisutnosti	*	<b>NO</b>
<b>W</b>	room temperature control, with open window detection	Regulacija sobne temperature s prepoznavanjem otvorenog prozora	*	<b>NO</b>
<b>Z</b>	with distance control option	S mogućnošću regulacije na daljinu	*	<b>NO</b>
<b>AA</b>	with adaptive start control	S prilagodljivim pokretanjem regulacije	*	<b>NO</b>
<b>AB</b>	with working time limitation	S ograničenjem vremena rada	*	<b>NO</b>
<b>AC</b>	with black bulb sensor	S osjetnikom s crnom žaruljom	*	<b>NO</b>
		* YES=DA ; NO = NE		
		** Podaci za kontakt		
<b>** Contact Details</b>				

	<b>Magyar</b>	<b>Polski</b>	<b>Български</b>
<b>A</b>	<b>Szükséges információ</b>	<b>Wymogi w zakresie informacji</b>	<b>Изисквания към информацията</b>
<b>B</b>	Modellazonosító(k):	Identyfikator(-y) modelu	Идентификатор(и) на модела
<b>C</b>	<b>Hőteljesítmény</b>	<b>Moc cieplna</b>	<b>Топлина мощност</b>
<b>D</b>	Névleges hőteljesítmény	Nominalna moc cieplna	Номинална топлинна мощност
<b>E</b>	Minimális hőteljesítmény (indikatív)	Minimalna moc cieplna (orientacyjna)	Минимална топлинна мощност (примерна)
<b>F</b>	Maximális folyamatos hőteljesítmény	Maksymalna stała moc cieplna	Максимална непрекъсната топлинна мощност
<b>G</b>	<b>Kiegészítő villamosenergia-fogyasztás</b>	<b>Zużycie energii elektrycznej na potrzeby własne</b>	<b>Спомагателно потребление на електроенергия</b>
<b>H</b>	A névleges hőteljesítményen	Przy nominalnej mocy cieplnej	При номинална топлинна мощност
<b>I</b>	A minimális hőteljesítményen	Przy minimalnej mocy cieplnej	При минимална топлинна мощност
<b>J</b>	Készenléti üzemmódban	W trybie czuwania	В режим на готовност
<b>K</b>	<b>A hőbevitel típusa (csak a hőtárolós elektromos egyedi helyiségfűtő berendezések esetében – egyet jelöljön meg)</b>	<b>Sposób doprowadzania ciepła wyłączony w przypadku elektrycznych akumulacyjnych miejscowych ogrzewaczy pomieszczeń (należy wybrać jedną opcję)</b>	<b>Вид топлинно зареждане, само за електрически акумулиращи локални отоплителни топлоизточници (изберете един)</b>
<b>L</b>	Kézi töltésszabályozás beépített termostáttal	Ręczny regulator doprowadzania ciepła z wbudowanym termostatem	Ръчен регулатор на топлинното зареждане с вграден термостат
<b>M</b>	Kézi töltésszabályozás beltéri és/vagy kültéri hőmérséklet-visszacsatolással	Ręczny regulator doprowadzania ciepła z pomiarem temperatury w pomieszczeniu lub na zewnątrz	Ръчен регулатор на топлинното зареждане с обратна връзка за температурата в помещението и/или навън
<b>N</b>	Elektronikus töltésszabályozás beltéri és/vagy külső hőmérséklet-visszacsatolással	Elektroniczny regulator doprowadzania ciepła z pomiarem temperatury w pomieszczeniu lub na zewnątrz	Електронен регулатор на топлинното зареждане с обратна връзка за температурата в помещението и/или навън
<b>O</b>	Ventilátorral segített hőleadás	Moc cieplna regulowana wentylatorem	Отдавана чрез обдухване топлинна енергия
<b>P</b>	<b>A teljesítmény, illetve a beltéri hőmérséklet szabályozásának típusa (egyet jelöljön meg)</b>	<b>Rodzaj mocy cieplnej/regulacja temperatury w pomieszczeniu (należy wybrać jedną opcję)</b>	<b>Вид топлинна мощност / регулиране на температурата в помещението (изберете един)</b>
<b>Q</b>	Egyetlen állás, beltéri hőmérséklet-szabályozás nélkül	Jednostopniowa moc cieplna bez regulacji temperatury w pomieszczeniu	Една степен на топлинна мощност и без регулиране на температурата в помещението
<b>R</b>	Két vagy több kézi szabályozású állás, beltéri hőmérséklet-szabályozás nélkül	Co najmniej dwa ręczne stopnie bez regulacji temperatury w pomieszczeniu	Две или повече ръчни степени, без регулиране на температурата на помещението
<b>S</b>	Mechanikus termostátos beltéri hőmérsékletszabályozás	Mechaniczna regulacja temperatury w pomieszczeniu za pomocą termostatu	С механичен термостат за регулиране на температурата в помещението
<b>T</b>	Elektronikus beltéri hőmérséklet-szabályozás	Elektroniczna regulacja temperatury w pomieszczeniu	С електронен регулатор на температурата в помещението
<b>U</b>	Elektronikus beltéri hőmérséklet-szabályozás és napszak szerinti szabályozás	Elektroniczna regulacja temperatury w pomieszczeniu ze sterownikiem dobowym	Електронен регулатор на температурата в помещението и денонощен таймер
<b>V</b>	Elektronikus beltéri hőmérséklet-szabályozás és heti szabályozás	Elektroniczna regulacja temperatury w pomieszczeniu ze sterownikiem tygodniowym	Електронен регулатор на температурата в помещението и седмичен таймер
<b>X</b>	<b>Más szabályozási lehetőségek (többet is megjelölhet)</b>	<b>Inne opcje regulacji (można wybrać kilka)</b>	<b>Други варианти за регулиране (възможен е повече от един избор)</b>
<b>Y</b>	Beltéri hőmérséklet-szabályozás jelenlét-érzékeléssel	Regulacja temperatury w pomieszczeniu z wykrywaniem obecności	Регулиране на температурата в помещението с откриване на човешко присъствие
<b>W</b>	Beltéri hőmérséklet-szabályozás nyitottablak-érzékeléssel	Regulacja temperatury w pomieszczeniu z wykrywaniem otwartego okna	Регулиране на температурата в помещението с откриване на отворен прозорец
<b>Z</b>	Távszabályozási lehetőség	Z regulacją na odległość	С възможност за дистанционно управление
<b>AA</b>	Adaptív bekapcsolásszabályozás	Z adaptacyjną regulacją startu	С адаптивно управление на пускането в действие
<b>AB</b>	Működési idő korlátozása	Z ograniczeniem czasu pracy	С ограничение на времето за работа
<b>AC</b>	Feketezőmb-érzékelővel ellátva	Z czujnikiem ciepła promieniowania	С датчик във вид на черна полусфера
	* YES=IGEN ; NO = NEM	* YES=TAK ; NO = NIE	* YES=ДА ; NO = НЕ
	** Kapcsolatfelvételi adatok	** Dane teledresowe	** Координати за контакт

\*\* M SAN Grupa d.o.o.  
Buzinski prilaz 10, Zagreb 10010, HR, EU vivax@msan.hr

**VIVAX**

---



**VIVAX**

[www.VIVAX.com](http://www.VIVAX.com)