



# VIVAX

*Made for you*

**OH-13250M W**  
**OH-13250M B**

**RO**

**Instrucțiuni de utilizare**  
**Certificat de garanție**

**RO:** Acest produs este potrivit doar pentru spații bine izolate sau pentru utilizare ocazională



## Grzejnik olejowy



**OH-13250M**

**2500W**

### **NU ÎNTOARCEȚI CONVECTORUL INVERS ÎN TIMPUL FUNCȚIONĂRII.**

#### **INTRODUCERE**

Vă mulțumim pentru achiziționarea convectorului nostru pe bază de ulei. Fiecare unitate a fost fabricată pentru a asigura siguranța și fiabilitatea.

Înainte de prima utilizare, citiți cu atenție instrucțiunile și păstrați-le pentru consultări ulterioare.

**BINE AȚI VENIT!**

Acest dispozitiv îndeplinește cele mai înalte standarde, tehnologie inovatoare și un confort ridicat.


**Citiți cu atenție aceste instrucțiuni înainte de a utiliza noul produs și păstrați-le cu atenție.**


Dacă respectați instrucțiunile, noile aparate vă vor oferi mulți ani de funcționare.

**CITIȚI CU ATENȚIE ACEST MANUAL ȘI PĂSTRAȚI-L PENTRU REFERINȚE VIITOARE!**

**DACĂ VINDEȚI SAU TRANSFERAȚI DISPOZITIVUL ARE CĂTRE ALTE PERSOANE, ASIGURAȚI-VĂ CĂ INCLUDEȚI ȘI ACESTE INSTRUCȚIUNI!**

**AVERTIZĂRI IMPORTANTE PRIVIND INSTRUCȚIUNILE DE SIGURANȚĂ**

 Fulgerul cu săgeată, în interiorul unui triunghi echilateral, avertizează utilizatorul despre prezența unei tensiuni periculoase care nu este izolată în interiorul produsului, care poate fi suficient de puternică pentru a constitui un risc de electrocutare.

 Semnul exclamării din interiorul unui triunghi echilateral avertizează utilizatorul despre prezența instrucțiunilor importante de operare și mentenanță în documentul inclus în pachet.

 **ATENȚIE** 

**RISC DE ELECTROCUTARE  
NU DESCHIDEȚI**

Nu deschideți capacul. În niciun caz, utilizatorul nu are voie să opereze în interiorul aparatului. Numai un tehnician calificat de producător are dreptul să opereze. Ignorând instrucțiunile de siguranță, producătorul nu poate fi tras la răspundere pentru daune.

## MĂSURI IMPORTANTE DE SIGURANȚĂ

1. **AVERTIZARE:** Nu acoperiți.
2. **AVERTIZARE:** Pentru a evita supraîncălzirea, nu acoperiți convectorul.
3. Nu utilizați acest convector în imediata apropiere a unei băi, a unui duș sau a unei piscine. Convectorul trebuie instalat astfel încât comutatoarele și alte comenzi să nu poată fi atinse de o persoană aflată în baie sau sub duș.
4. Nu utilizați acest produs dacă a fost scapat sau trantit.
5. Nu utilizați acest produs dacă prezintă lovituri vizibile sau este deteriorat.
6. Utilizați acest produs doar pe suprafețe plane și stabile sau montat pe perete, după caz.
7. **ATENȚIE!** Pentru a reduce riscul de incendii nu țineți produse inflamabile, textile sau perdele mai aproape de 1 metru de produs.
8. **Declarație:** Convectorul nu trebuie poziționat imediat sub o priză.
9. Acest aparat poate fi utilizat de către copii cu vârsta de cel puțin 8 ani și persoane care au capacități fizice, mentale sau senzoriale reduse sau sunt lipsite de experiență și cunoștințe, dacă sunt supravegheați sau instruiți cu privire la utilizarea în condiții de siguranță a aparatului și înțeleg pericolele implicate.
10. Aparatul nu trebuie utilizat de către persoane (inclusiv copii) care au capacități fizice, mentale sau senzoriale reduse sau sunt lipsite de experiență și cunoștințe, cu excepția cazului în care sunt supravegheați sau instruiți.
11. Nu lăsați la îndemana copiilor.
12. Copiii nu trebuie să se joace cu aparatul.
13. Curățarea și întreținerea de către utilizator a exteriorului acestui dispozitiv nu se va efectua de către copii fără supraveghere.
14. Copiii mai mici de 3 ani trebuie ținuți la distanță, cu



- excepția cazului în care sunt supravegheați în permanență.
15. Copiii cu vârsta între 3 ani și 8 ani pot numai să pornească/oprească aparatul numai dacă a fost așezat sau instalat în poziția normală de funcționare și sunt supravegheați sau instruiți cu privire la utilizarea în condiții de siguranță a aparatului și înțeleg pericolele implicate. Copiii cu vârsta cuprinsă între 3 ani și 8 ani nu trebuie să conecteze, să regleze și să curețe aparatul și nu trebuie să efectueze întreținerea efectuată de către utilizator.
  16. **ATENȚIE!** Acest produs nu este echipat cu termostat pentru reglarea automată a temperaturii. Nu utilizați produsul în camere cu suprafața mică atunci când în camera sunt persoane care nu pot părăsi camera fără ajutor. Se va utiliza doar cu supraveghere constantă.
  17. **ATENȚIE:** Unele părți ale acestui produs pot deveni foarte fierbinți și pot provoca arsuri. Trebuie acordată o atenție deosebită locului în care sunt prezenți copiii și persoanele vulnerabile.
  18. În cazul în care cablul de alimentare este deteriorat, acesta trebuie înlocuit de producător, de agentul de service sau de personal calificat în domeniu pentru a evita orice accident.
  19. Nu scoateți niciodată cablul de alimentare din priză trăgând cablu. Nu atingeți cablul de alimentare cu mâinile umede. Nu mișcați niciodată aparatul trăgând de cablu și asigurați-vă că acesta nu se poate încurca.
  20. Așezați întotdeauna dispozitivul pe o suprafață stabilă și dreaptă pentru a preveni răsturnarea sau căderea acestuia.
  21. Acest aparat trebuie utilizat numai pentru uz casnic și numai în scopul pentru care este fabricat.
  22. Acest aparat este destinat numai pentru utilizarea în interior. Nu utilizați produsul în exterior.

23. Protejați-vă împotriva electrocutărilor, nu introduceți cablul, ștecherul sau aparatul în apă sau în orice alt lichid.
24. Aparatul nu este destinat să fie utilizat cu ajutorul unui programator, al unui temporizator exterior sau al unui sistem separat de comandă sau al oricărui alt dispozitiv care pornește automat convectorul, deoarece există un risc de incendiu dacă convectorul este acoperit sau poziționat incorect.
25. Dispozitivul dumneavoastră nu trebuie conectat la același cablu de alimentare sau siguranță cu un alt dispozitiv.
26. Utilizați numai ștecherul de alimentare și priza de alimentare corespunzătoare pentru acest dispozitiv.
27. Cablul de alimentare nu trebuie lăsat pe corpul fierbinte al dispozitivului sau în apropierea acestuia. Nu lăsați cablul să atârne peste marginea mesei sau a teșghelei. Nu permiteți cablului de alimentare să atingă suprafețe fierbinti.
28. Nu trebuie utilizat un aparat de curățat cu abur.
29. Nu lăsați convectorul „PORNIT” fără să-l supravegheați. Deconectați întotdeauna convectorul de la sursa de alimentare atunci când nu este utilizat și când îl curățați.
30. Trebuie să vă asigurați că dispozitivul s-a răcit. Depozitați dispozitivul în locații uscate și închise.
31. Dispozitivul trebuie deconectat de la rețea în timpul lucrărilor de montare și întreținere sau reparații.
32. Nu depozitați în apropierea acestui aparat substanțe explozive precum aerosoli cu carburant inflamabil. Nu așezați pe sau lângă un arzător cu gaz sau electric.
33. Nu conectați articolul înainte de a nu fi montat pe perete sau așezat pe roțile.
34. Caloriferul este umplut cu o cantitate precisă de ulei. Reparațiile care necesită deschiderea containerului cu ulei trebuie efectuate doar de către unități autorizate de service sau de către producător. La casarea produsului

respectati prevederile legale in vigoare in ceea ce priveste reciclarea uleiului.

**AVERTIZARE:** Păstrați convectorul la o distanță de cel puțin 1m de orice material combustibil, cum ar fi mobilă, perdelele, cearceafuri de pat sau hârtii.

Păstrați convectorul curat. Nu permiteți ca obiecte să intre în ventilație, deoarece acest lucru poate cauza electrocutări, incendii sau deteriorarea convectorului. Pentru utilizarea in baie produsul se va monta doar pe perete, ferit de apa.

**AVERTIZARE:** Pericolul de electrocutare. Utilizarea necorespunzătoare a împământării poate duce la electrocutare.

Nu conectați la o priză până când aparatul nu este instalat corespunzător.

Înainte de a conecta noul dispozitiv la sursa de alimentare de 220-240V, 50Hz, asigurați-vă că tensiunea din gospodăria dumneavoastră și tipul prizei corespund tensiunii indicate pe plăcuța de identificare. Dacă aveți orice îndoială, consultați un electrician licențiat.

### Înainte de prima utilizare

1. Scoateți ambalajele.
2. Asigurați-vă că ambalajul și pungile nu sunt lăsate la îndemâna copiilor mici. Nu permiteți copiilor să se joace cu ambalajul, deoarece există riscul de sufocare și rănire.

### Conexiunea electrică

- Asigurați-vă că tensiunea (vezi plăcuța de identificare) și tensiunea de la rețea se potrivesc.
- Ștecherul trebuie introdus numai într-o priză instalată corect de 220-240V ~ 50/60 Hz cu bornă de împământare.

### Putere Conectată

Consumul total de energie al acestui dispozitiv poate fi de până la 2000W (vă rugăm să verificați plăcuța de identificare a produsului). Cu această sarcină conectată, se recomandă o linie de alimentare separată protejată de o siguranță de uz casnic de 16A.

### ATENȚIE: SUPRASARCINĂ:

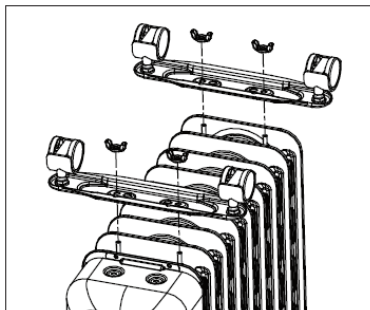
- Dacă utilizați cabluri prelungitoare, acestea ar trebui să aibă o secțiune transversală a cablului de cel puțin 2,5 mm<sup>2</sup>.
- Nu utilizați mai multe triple, deoarece acest dispozitiv este prea puternic.

## ASAMBLARE

Scoateți încălzitorul și toate accesoriile din cutie.

**Montati picioarele conform cu imaginea de mai jos.**

1. Intoarceti caloriferul cu partea de jos in sus.
2. Plasati si strangeti suruburile pentru cele 2 tije metalice care sustin rotile.
3. Intoarceti caloriferul in pozitia normala si asigurati-va ca rotile sunt bine pozitionate pe podea.

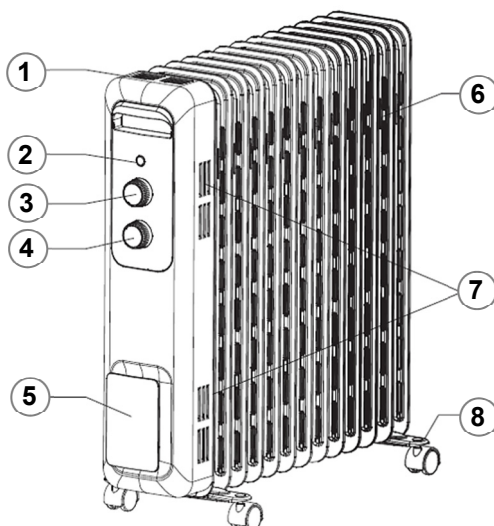


**AVERTISMENT: Nu utilizați încălzitorul decât dacă picioarele sunt atașate corect dacă încălzitorul este folosit ca aparat portabil.**



## DESCRIEREA PIESELOR

1. Radiator
2. Indicator de putere
3. Control temperatura
4. Comutator de putere
5. Cablu
6. Tijă
7. Radiator
8. Corp



## OPERARE

Așezați încălzitorul pe podea la cel puțin 100 cm distanță de perete și de orice alte obiecte, cum ar fi mobilier, perdele sau plante.

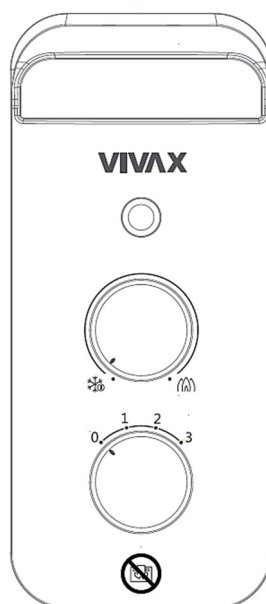
(Asigurați-vă că sursa de alimentare utilizată corespunde celei de pe eticheta de evaluare)

Verificați dacă comutatorul principal de alimentare este în poziția „0” și apoi conectați încălzitorul la sursa principală de alimentare.

- Așezați încălzitorul pe o suprafață plană stabilă
- Comutați butonul termostatului și butonul de alimentare al încălzitorului în poziția oprit (“0”)
- Conectați încălzitorul
- Prin rotire, mânerul termostatului în sensul acelor de ceasornic sau în sens invers acelor de ceasornic setează temperatura necesară. Pentru încălzirea rapidă a încăperii, setați mânerul termostatului la nivelul maxim „(☀)” și puneți comutatorul încălzitorului în poziția „3”.

Pentru economisirea energiei, rotiți butonul de încălzire în poziția „1” (putere inferioară a încălzitorului) sau „2” (putere medie a încălzitorului).

De îndată ce temperatura necesară va fi atinsă, rotiți mânerul termostatului în sens invers acelor de ceasornic până auziți un clic. Elementele de încălzire se vor opri. Indicatorul luminos va fi de asemenea stins.



- Convectorul se va porni automat când temperatura scade și se va opri automat când temperatura crește. Se menține temperatura ambientală confortabilă.
- Dacă aparatul nu este utilizat pentru o perioadă lungă de timp, opriți-l cu comutatorul de alimentare și conectați-l.

**Atenție!** Nu acoperiți produsul! Convectorul nu trebuie plasat sub duș sau în piscină

**Nota:**

*Cand utilizati produsul pentru prima data verificati daca stecherul este introdus bine in priza.*

**Metoda de inspectie:**

*Introduceti stecherul in priza, dupa jumatate de ora scoateti stecherul din priza si verificati daca cele 2 tije metalice sunt fierbinti. Daca sunt fierbinti inlocuiti priza (mai mult de 50 de grade C) pentru a evita arderea acesteia.*

**Miscarea sau transportul caloriferului**

Pentru a deplasa caloriferul acesta trebuie sa fie scos din priza inainte. Se impinge doar pe roti.

## CURĂȚARE ȘI ÎNTREȚINERE



**Scoateți întotdeauna ștecherul din priză înainte de curățare și așteptați până când unitatea sa răcit.**

1. Curățați exteriorul încălzitorului ștergând cu o cârpă umedă și lustruiți cu o cârpă uscată. Este necesar să îndepărtați în mod regulat praful de pe suprafață.
2. Nu utilizați ceară sau lacuri, deoarece acestea pot reacționa cu încălzitorul și pot provoca decolorarea.

## TRANSPORT ȘI DEPOZITARE

### AVERTIZARE

Manipulare și transport. Este necesar să se efectueze transportul dispozitivului în cutia proprie originală. Piesele metalice, din plastic sau din sticlă se pot sparge în timpul ambalării incorecte. Componentele sale electrice pot fi deteriorate.

1. Păstrați cutia pentru depozitarea în timpul sezonului cald.
2. Curățați convectorul urmând instrucțiunile de curățare de mai sus.
3. Așezați aeroterma în cutia originală și depozitați-o într-un loc răcoros și uscat.
4. Scoateți suportul cu roți.
5. Așezați încălzitorul prin convecție și ansamblurile roților în cutia originală și depozitați într-un loc răcoros și uscat.
6. Dacă alegeți să depozitați încălzitorul complet asamblat, asigurați-vă că îl acoperiți pentru a-l proteja de praf.

## SPECIFICAȚIE

<b>Model</b>	<b>OH-13250M</b>
Putere Maximă	1000/1500/2500W, Max: 2500W
Clasa de protecție	I
Sursa de alimentare	220-240V / 50Hz
Dimensiuni	598x640x280

## ELIMINAREA ECHIPAMENTELOR ELECTRICE ȘI ELECTRONICE



Pentru a ne proteja mediul și pentru a recicla cât mai complet posibil materiile prime utilizate, consumatorul este rugat să returneze echipamentele inutilizabile în sistemul public de colectare a materialelor electrice și electronice.

Simbolul tăiat indică faptul că acest produs trebuie returnat la punctul de colectare a deșeurilor electronice pentru a recicla materiile prime cât mai

bine posibil.

Prin asigurare acestui lucru pentru acest produs, veți preveni posibilele efecte negative asupra mediului și sănătății umane, care altfel ar fi cauzate din cauza eliminării necorespunzătoare a produsului respectiv. Reciclând materiile prime din acest produs, veți ajuta la păstrarea unui mediu sănătos și a resurselor naturale.

Pentru informații detaliate despre colecția de produse EE contactați distribuitorul de la care ați achiziționat produsul.

## DECLARAȚIA DE CONFORMITATE A UE

Acest dispozitiv este fabricat în conformitate cu standardele europene aplicabile și în conformitate cu toate directivele și reglementările aplicabile.



Declarația UE de conformitate poate fi descărcată de pe următorul link:  
[www.msan.hr/dokumentacijaartikala](http://www.msan.hr/dokumentacijaartikala)

MODEL

SERIE PRODUS

DATA VÂNZĂRII

NUMĂR FACTURĂ

SEMNAȚURĂ ȘI STAMPILĂ


**Stimate client,**

Îți mulțumim pentru achiziția produsului tău Vivax și sperăm că ești mulțumit de alegerea făcută. Dacă produsul tău are nevoie de reparații pe perioada garanției, te rugăm să contactezi vânzătorul sau să ne contactezi folosind datele de contact de mai jos.

**TE RUGĂM SĂ CITEȘTI CU ATENȚIE INSTRUCȚIUNILE DE UTILIZARE!**

M SAN Grupa d.d. garantează că acest produs nu are defecte de fabricație și nici defecte ale materialelor.

**CONDIȚII DE GARANȚIE:**

1. Consumatorul are dreptul la măsuri corective din partea vânzătorului, fără costuri, în caz de neconformitate a bunurilor, iar aceste măsuri corective nu sunt afectate de prezenta garanție comercială.
2. Garanția este de 24 de luni de la data vânzării (data facturii). În cazul în care produsul dumneavoastră nu funcționează corect în perioada de garanție o unitate de service agreeată și autorizată de către M SAN Grupa d.o.o. Service Centre va readuce produsul la conformitate gratuit.
3. Repararea sau înlocuirea produsului va fi făcută în cadrul unei perioade de timp rezonabile, stabilite de comun acord între vânzător și consumator. Perioada de timp stabilită nu poate depăși 15 zile calendaristice de la data la care consumatorul a adus la cunoștință vânzătorului, lipsa de conformitate a produsului.
4. În cazul lipsei conformității, consumatorul are dreptul de a solicita vânzătorului, ca măsură reparatorie, repararea produsului sau înlocuirea acestuia, în fiecare caz fără plată, exceptând situația în care solicitarea este imposibilă sau disproporționată, luând în considerare toate circumstanțele, inclusiv următoarele: a) valoarea bunurilor în cazul în care nu ar fi existat neconformitatea; b) gravitatea neconformității sau c) dacă măsura corectivă alternativă ar putea fi executată fără vreun inconvenient semnificativ pentru consumator.
5. În cadrul termenului de garanție, vânzătorul, prin unitățile service Electrolux indicate în anexă: repară, înlocuiește sau restituie contravaloarea produsului, după caz, în conformitate cu prevederile legale, fără nici un cost din partea consumatorului. Consumatorul are dreptul și la despăgubiri pentru pierderile suferite ca urmare a deficiențelor constatate în cadrul termenului de garanție.
6. Reparația în garanție a produsului va fi onorată doar în cazul în care prezența facturii de achiziție a produsului și acest certificat de garanție. M SAN Grupa d.o.o. Service Centre își rezervă dreptul de a refuza reparația în garanție a produsului dacă nu sunt îndeplinite cerințele conform legilor în vigoare.
7. Acest certificat de garanție nu este valabil pentru alte defecte decât cele ale materialelor sau de producție și în mod explicit nu acopera:
  - Revizii periodice, ajustări, mentenanță și înlocuiri de piese sau componente datorate uzurii normale a produsului;
  - Deteriorări ale produsului cauzate de accidente, neglijență în utilizare, modificări de orice natură, utilizare de piese sau componente neautorizate, utilizare necorespunzătoare, instalare necorespunzătoare, ambalare necorespunzătoare;
  - Deteriorări cauzate de fulgere, apă, foc, acte de război, acte de vandalism, diferențe de tensiune electrică, ventilație incorrectă, sau altă cauză care nu este și nu poate fi controlată de către M SAN Grupa d.o.o.;
  - Produse care au seria modificată, ștearsă, lipsă sau ilizibilă.
  - Nerespectarea instrucțiunilor de folosire prezentate în manualul de utilizare al produsului.
8. M SAN Grupa d.d. nu este responsabilă pentru orice daună suferită de orice produs utilizat în conexiune cu acest produs, precum și fișierele de orice fel stocate sau utilizate de acestea.
9. Acest certificat de garanție este oferit persoanei care a achiziționat legal acest produs pentru toate perioada de 24 luni.
10. Această garanție constituie singurul remediu al cumpărătorului. M SAN Grupa d.o.o. nu va fi răspunzător pentru niciun cost de reparație sau înlocuire sau orice daune sau pierderi legate direct sau indirect de utilizarea defectuoasă a produsului.
11. Acest certificat de garanție este valabil doar pentru produsele achiziționate din țările menționate în acest document.
12. Acest certificat de garanție nu se aplică pentru accesorii, lămpi, filtre, piese de schimb sau orice altă componentă considerată consumabil.
13. Declarația de conformitate EU poate fi descărcată cu ușurință accesând site-ul: [www.msan.hr/dokumentacijaartikala](http://www.msan.hr/dokumentacijaartikala)

**Importator în EU:**

**M SAN GRUPA d.d., Dugoselska ulica 5,10372 Rugvica, tel: 01/3654-961, Croatia**  
**Tel: +385 1 3654-961, E-mail: [info@mrsevis.hr](mailto:info@mrsevis.hr), Web: [www.vivax.com](http://www.vivax.com)**

<b>DATĂ INTRARE IN SERVICE</b>		
<b>DATĂ REPARAȚIE</b>		
<b>DATĂ INTRARE IN SERVICE</b>		
<b>DATĂ REPARAȚIE</b>		
<b>DATĂ INTRARE IN SERVICE</b>		
<b>DATĂ REPARAȚIE</b>		

### Unitate de service Autorizata

#### Depanero S.R.L.

Șoseaua Virtuții nr. 148, sector 6, București

E-mail: [service@depanero.ro](mailto:service@depanero.ro)

Telefon : +40 742 726 843

Pentru o rezolvare rapida si eficienta legata de garantia produsului te rugam sa urmezi instructiunile de mai jos:

1. Acceseaza link-ul: <https://www.depanero.ro>  
Completeaza toate datele solicitate;
2. Numele tau si nr. facturii
3. Data facturii si denumirea produsului pe care doresti sa il trimiti in service
4. Data si adresa de la care sa fie preluat produsul de catre firma de curierat
5. Completeaza cu informatii despre defectul reclamat
6. Selecteaza „Trimite”.
  - Curierul va prelua produsul defect;
  - Noi vom repara produsul conform conditiilor de garantie;
  - Produsul va fi inapoiat catre tine prin curier.

Acceseaza <https://www.depanero.ro>, sectiunea Afla in ce stadiu este produsul tau ca sa urmaresti statusul, inclusiv e-mailurile pe care le primești cu privire la situatia produsului tau

#### TV/AUDIO

*Durata medie de utilizare 7 ani. Disponibilitate minima garantata pentru piesele de schimb si actualizarile pentru software si firmware 8 ani de la iesirea produsului din productie*

#### ELECTROCASNICE MARI

*Durata medie de utilizare 5 ani. Disponibilitate minima garantata pentru piesele de schimb 7 ani de la iesirea produsului din productie*

#### ELECTROCASNICE MICI

*Durata medie de utilizare 4 ani.*

**INFORMATION REQUIREMENTS (EN) / ZAHTJEVI ZA INFORMACIJE (HR) / ZAHTJEVI ZA INFORMACIJE (SRB) / ИНФОРМАТИВНИ БАРАЊА (MAK) / KËRKESAT PËR INFORMACION (AL) / ZAHTJEVE GLEDE INFORMACIJ (SI) / POŽADAVKY NA INFORMACE (CZ) / POŽIADAVKY NA INFORMÁCIE (SK) / SZÛKSÉGES INFORMÁCIÓ (HU) / WYMOGI W ZAKRESIE INFORMACJI (PL) / ИЗИСКВАНИЯ КЪМ ИНФОРМАЦИЯТА (BG) / ERFORDERLICHE ANGABEN (DE) / INFORMAZIONI OBBLIGATORIE (IT) / CERINȚE PRIVIND INFORMAȚIILE REFERITOARE (RO)**

**Model: OH-13250M W OH-13250M B**

<b>A</b>	<b>Information requirements</b>	<b>Zahtjevi za informacije</b>		
<b>B</b>	Model Identifier	identifikacijska oznaka modela		<b>OH-13250M W OH-13250M B</b>
<b>C</b>	<b>Heat output</b>	<b>Toplinska snaga</b>		
<b>D</b>	Nominal heat output	Nazivna toplinska snaga	$P_{nom}$	<b>1,60 kW</b>
<b>E</b>	Minimum heat output (indicative)	Minimalna toplinska snaga (referentna)	$P_{min}$	<b>1,00 kW</b>
<b>F</b>	Maximum continuous heat output	maksimalna kontinuirana toplinska snaga	$P_{max,c}$	<b>1,60 kW</b>
<b>G</b>	<b>Auxiliary electricity consumption</b>	<b>Potrošnja pomoćne električne energije</b>		
<b>H</b>	At nominal heat output	kod nazivne toplinske snage	$e_{lmax}$	<b>1,614 kW</b>
<b>I</b>	At minimum heat output	kod minimalne toplinske snage	$e_{lmin}$	<b>0,978 kW</b>
<b>J</b>	In standby mode	u stanju pripravnosti	$e_{lSB}$	<b>- W</b>
<b>K</b>	<b>Type of heat input, for electric storage local space heaters only (select one)</b>	<b>Vrsta ulazne topline, samo za električne akumulacijske grijalice za lokalno grijanje prostora (odabrati jednu)</b>		
<b>L</b>	manual heat charge control, with integrated thermostat	Ručna regulacija napajanja toplinom, s ugrađenim termostatom	*	<b>NO</b>
<b>M</b>	manual heat charge control with room and/or outdoor temperature feedback	Ručna regulacija napajanja toplinom putem informacija o sobnoj i/ili vanjskoj temperaturi	*	<b>NO</b>
<b>N</b>	electronic heat charge control with room and/or outdoor temperature feedback	Elektronička regulacija napajanja toplinom putem informacija o sobnoj i/ili vanjskoj temperaturi	*	<b>NO</b>
<b>O</b>	fan assisted heat output	Predaja topline uz pomoć ventilatora	*	<b>NO</b>
<b>P</b>	<b>Type of heat output/room temperature control (select one)</b>	<b>Vrsta izlazne topline/regulacija sobne temperature (odabrati jednu)</b>	*	
<b>Q</b>	single stage heat output and no room temperature control	Jednostupanjska predaja topline i bez regulacije sobne temperature	*	<b>NO</b>
<b>R</b>	Two or more manual stages, no room temperature control	Dva ili više ručna stupnja, bez regulacije sobne temperature	*	<b>NO</b>
<b>S</b>	with mechanic thermostat room temperature control	S regulacijom sobne temperature mehaničkim termostatom	*	<b>YES</b>
<b>T</b>	with electronic room temperature control	S elektroničkom regulacijom sobne temperature	*	<b>NO</b>
<b>U</b>	electronic room temperature control plus day timer	Elektronička regulacija sobne temperature i dnevni uklopni sat	*	<b>NO</b>
<b>V</b>	electronic room temperature control plus week timer	Elektronička regulacija sobne temperature i tjedni uklopni sat	*	<b>NO</b>
<b>X</b>	<b>Other control options (multiple selections possible)</b>	<b>Druge mogućnosti regulacije (moguć odabir više opcija)</b>	*	<b>NO</b>
<b>Y</b>	room temperature control, with presence detection	Regulacija sobne temperature s prepoznavanjem prisutnosti	*	<b>NO</b>
<b>W</b>	room temperature control, with open window detection	Regulacija sobne temperature s prepoznavanjem otvorenog prozora	*	<b>NO</b>
<b>Z</b>	with distance control option	S mogućnošću regulacije na daljinu	*	<b>NO</b>
<b>AA</b>	with adaptive start control	S prilagodljivim pokretanjem regulacije	*	<b>NO</b>
<b>AB</b>	with working time limitation	S ograničenjem vremena rada	*	<b>NO</b>
<b>AC</b>	with black bulb sensor	S osjetnikom s crnom žaruljom	*	<b>NO</b>
		* YES=DA ; NO = NE		
		** Podaci za kontakt		
<b>** Contact Details</b>				

	<b>Deutsch</b>	<b>Italiano</b>	<b>Română</b>
<b>A</b>	<b>Erforderliche Angaben</b>	<b>Informazioni obbligatorie</b>	<b>Cerințe privind informațiile referitoare</b>
<b>B</b>	Modellkennung(en):	Identificativo del modello:	Identificatorul de model(e):
<b>C</b>	<b>Wärmeleistung</b>	<b>Potenza termica</b>	<b>Puterea termică</b>
<b>D</b>	Nennwärmeleistung	Potenza termica nominale	Puterea termică nominală
<b>E</b>	Mindestwärmeleistung (Richtwert)	Potenza termica minima (indicativa)	Puterea termică minimă (cu titlu indicativ)
<b>F</b>	Maximale kontinuierliche Wärmeleistung	Massima potenza termica continua	Puterea termică maximă continuă
<b>G</b>	<b>Hilfsstromverbrauch</b>	<b>Consumo ausiliario di energia elettrica</b>	<b>Consumul auxiliar de energie electrică</b>
<b>H</b>	Bei Nennwärmeleistung	Alla potenza termica nominale	La putere termică nominală
<b>I</b>	Bei Mindestwärmeleistung	Alla potenza termica minima	La putere termică minimă
<b>J</b>	Im Bereitschaftszustand	In modo stand-by	În modul standby
<b>K</b>	<b>Nur bei elektrischen Speicher-Einzelraumheizgeräten: Art der Regelung der Wärmezufuhr (bitte eine Möglichkeit auswählen)</b>	<b>Tipo di potenza termica, solo per gli apparecchi per il riscaldamento d'ambiente locale elettrici ad accumulo (indicare una sola opzione)</b>	<b>Modul de acumulare a căldurii, numai în cazul aparatelor electrice pentru încălzire locală cu acumulator de căldură (alegeți o variantă)</b>
<b>L</b>	Manuelle Regelung der Wärmezufuhr mit integriertem Thermostat	controllo manuale del carico termico, con termostato integrato	control manual al sarcinii termice, cu termostat integrat
<b>M</b>	Manuelle Regelung der Wärmezufuhr mit Rückmeldung der Raum- und/oder Außentemperatur	controllo manuale del carico termico con riscontro della temperatura ambiente e/o esterna	control manual al sarcinii termice, ca răspuns la temperatura camerei și/sau exterioară
<b>N</b>	Elektronische Regelung der Wärmezufuhr mit Rückmeldung der Raum- und/oder Außentemperatur	controllo elettronico del carico termico con riscontro della temperatura ambiente e/o esterna	control electronic al sarcinii termice, ca răspuns la temperatura camerei și/sau exterioară
<b>O</b>	Wärmeabgabe mit Gebläseunterstützung	potenza termica assistita da ventilatore	putere termică comandată de ventilator
<b>P</b>	<b>Art der Wärmeleistung / Raumtemperaturkontrolle (bitte eine Möglichkeit auswählen)</b>	<b>Tipo di potenza termica/controllo della temperatura ambiente (indicare una sola opzione)</b>	<b>Tip de putere termică/controlul temperaturii camerei (selectați o variantă)</b>
<b>Q</b>	Einstufige Wärmeleistung, keine Raumtemperaturkontrolle	potenza termica a fase unica senza controllo della temperatura ambiente	cu o singură treaptă de putere termică și fără controlul temperaturii camerei
<b>R</b>	Zwei oder mehr manuell einstellbare Stufen, keine Raumtemperaturkontrolle	due o più fasi manuali senza controllo della temperatura ambiente	două sau mai multe trepte de putere manuale, fără controlul temperaturii camerei
<b>S</b>	Raumtemperaturkontrolle mit mechanischem Thermostat	con controllo della temperatura ambiente tramite termostato meccanico	cu controlul temperaturii camerei prin intermediul unui termostat mecanic
<b>T</b>	Mit elektronischer Raumtemperaturkontrolle	con controllo elettronico della temperatura ambiente	cu control electronic al temperaturii camerei
<b>U</b>	Elektronische Raumtemperaturkontrolle und Tageszeitregelung	con controllo elettronico della temperatura ambiente e temporizzatore giornaliero	cu control electronic al temperaturii camerei și cu temporizator cu programare zilnică
<b>V</b>	Elektronische Raumtemperaturkontrolle und Wochentagsregelung	con controllo elettronico della temperatura ambiente e temporizzatore settimanale	cu control electronic al temperaturii camerei și cu temporizator cu programare săptămânală
<b>X</b>	<b>Sonstige Regelungsoptionen (Mehrfachnennungen möglich)</b>	<b>Altre opzioni di controllo (è possibile selezionare più opzioni)</b>	<b>Alte opțiuni de control (se pot selecta mai multe variante)</b>
<b>Y</b>	Raumtemperaturkontrolle mit Präsenzerkennung	controllo della temperatura ambiente con rilevamento di presenza	controlul temperaturii camerei, cu detectarea prezenței
<b>W</b>	Raumtemperaturkontrolle mit Erkennung offener Fenster	controllo della temperatura ambiente con rilevamento di finestre aperte	controlul temperaturii camerei, cu detectarea unei ferestre deschise
<b>Z</b>	mit Fernbedienungsoption	con opzione di controllo a distanza	cu opțiune de control la distanță
<b>AA</b>	mit adaptiver Regelung des Heizbeginns	con controllo di avviamento adattabile	cu demaraj adaptabil
<b>AB</b>	mit Betriebszeitbegrenzung	con limitazione del tempo di funzionamento	cu limitarea timpului de funcționare
<b>AC</b>	mit Schwarzkugelsensor	con termometro a globo nero	cu senzor cu bulb negru
	* YES=JA ; NO = NEIN	* YES=SI ; NO = NO	* YES=DA ; NO = NU
	** Kontaktangaben	** Informazioni di contatto	** Datele de contact

\*\* M SAN Grupa d.o.o.

Buzinski prilaz 10, Zagreb 10010 , HR, EU

vivax@msan.hr



**VIVAX**

[www.VIVAX.com](http://www.VIVAX.com)