

# VIVAX

Made for you

**SM-1800**

**HR**

**Upute za uporabu**

Jamstveni list / Servisna mjesta

**BIH**

**Korisničko uputstvo**

Garantni list / Servisna mjesta

**SR**

**Korisničko uputstvo**

Informacije potrošačima / Servisna mesta

**CG**

**Korisničko uputstvo**

Izjava o saobraznosti / Servisna mjesta

**MAK**

**Упатства за употреба**

Гарантен лист / Сервисни места

**AL**

**Udhëzime për shfrytëzim**

Fletë garancie / Serviset e autorizuara

**SLO**

**Navodila za uporabo**

Garancijski list / Servisna mesta

**EN**

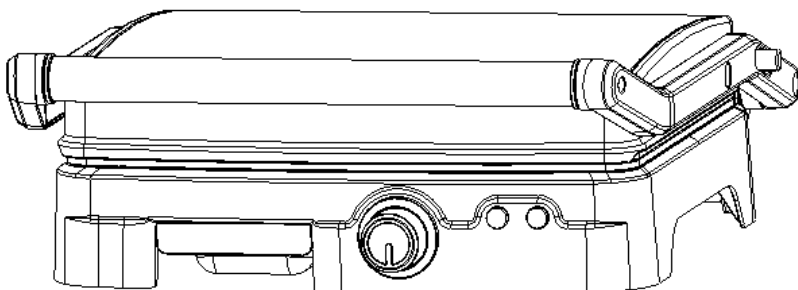
**User manual**

**RoHS** **CE**



## TOSTER ZA SENDVIČE

**Važno je da prije uporabe uređaja u potpunosti pročitate ove upute te ih sačuvate na sigurnom mjestu za buduću potrebu.**



230V~50Hz 1800W

**Za vašu sigurnost i za dugotrajno uživanje u korištenju ovog proizvoda, molimo vas da obavezno pročitate upute prije samog korištenja uređaja**

**DOBRODOŠLI!**

Ovaj uređaj zadovoljava najviše standarde, inovativnu tehnologiju i visoku udobnost i učinkovitost korištenja.

**Pažljivo pročitajte ove upute prije nego krenete koristiti vaš novi uređaj i sačuvajte ih i pohranite na znano mjesto u slučaju buduće potrebe.**

Ukoliko se budete držali uputa, novi će vam uređaj vjerno služiti dugi niz godina.

**PAŽLJIVO PROČITAJTE OVE UPUTE I ODLOŽITE IH NA ZNANO MJESTO ZA BUDUĆU POTREBU!**

**UKOLIKO PRODAJETE ILI POKLANJATE OVAJ UREĐAJ, OBAVEZNO UZ UREĐAJ PRILOŽITE I OVE UPUTE!**

**VAŽNA UPOZORENJA I SIGURNOSNE UPUTE**

Munja sa simbolom strelice unutar jednakostraničnog trokuta upozorava korisnika na prisutnost opasnog i neizoliranog napona unutar proizvoda koji može biti dovoljno snažan da predstavlja opasnost od strujnog udara.



Uskličnik unutar jednakostraničnog trokuta upozorava korisnika na prisutnost važnih uputa za uporabu i održavanje u dokumentu priloženom uz proizvod.

**OPREZ**

**OPASNOST OD STRUJNOG UDARA  
NE OTVARATI**

Ne skidajte poklopac uređaja. Ni u kojem slučaju korisniku nije dozvoljeno da provodi bilo kakve radnje popravka ili prepravke uređaja. Prepustite taj posao kvalificiranom ovlaštenom serviseru.

## SIGURNOSNE MJERE OPREZA

1. Ovaj uređaj mogu koristiti djeca starija od 8 godina i osobe sa smanjenim fizičkim, osjetilnim ili mentalnim sposobnostima ili nedostatkom iskustva i znanja, jedino ako su pod nadzorom odgovorne osobe ili ako su im dane upute za sigurnu uporabu uređaja, te ako su svjesne potencijalnih opasnosti kojoj su izložene za vrijeme uporabe uređaja.
2. Djeca se ne smiju igrati uređajem.
3. Držite uređaj i njegov kabel napajanja izvan dohvata djece mlađe od 8 godina. Djeca uvijek moraju biti pod nadzorom kako bi se osiguralo da se ne igraju s uređajem.
4. Čišćenje i korisničko održavanje ne smiju obavljati djeca ukoliko nisu pod nadzorom.
5. Čišćenje i korisničko održavanje ne smiju obavljati djeca, osim ako nisu starija od 8 godina i ukoliko nisu pod nadzorom.
6. Ako je kabel za napajanje oštećen, kako bi se izbjegle potencijalno opasne situacije nemojte koristiti uređaj. Kabel mora zamijeniti proizvođač ili serviser.
7. Nikada nemojte odspajati uređaj s napajanja povlačeći za kabel. Nemojte dodirivati kabel napajanja ili utikač mokrim rukama. Nikada nemojte pomicati uređaj povlačenjem za kabel i pazite da kabel ne bude zapetljan ili prignječen.
8. Uređaj uvijek smjestite na stabilnu i ravnu podlogu, kako bi se spriječilo prevrtanje ili pad uređaja.
9. Kada je uređaj uključen na napajanje i u radu, nikada nemojte ostavljati uređaj bez nadzora.

10. Uređaj upotrebljavajte samo u kućanstvu i samo u svrhu za koju je namijenjen.
11. Uređaj je namijenjen samo za uporabu u zatvorenim prostorima.
12. Kruh se može lako zapaliti. Uređaj nemojte upotrebljavati u blizini lako zapaljivih materijala, kao što su npr. zavjese i sl.
13. Kako bi spriječili rizik izlaganja električnom udaru, izbjegavajte prolijevanje bilo kakve tekućine po uređaju ili njegovim dijelovima i nikada nemojte uranjati kabel napajanja ili utikač u vodu ili bilo koju drugu tekućinu.
14. Uređaj nije namijenjen za rad pomoću vanjskog tajmera ili sustava na daljinsko upravljanje. Uređaj ne smije biti priključen na isti kabel napajanja ili osigurač sa drugim uređajima.
15. Koristite samo odgovarajući i ispravan priključak i kabel napajanja.
16. Nemojte koristiti uređaj u blizini vode, u vlažnom podrumu ili u blizini bazena. Nemojte izlagati uređaj direktnom sunčevom svjetlu, vlazi ili velikoj prašini.
17. Kabel napajanja ne smije doticati vruće površine na uređaju ili na uređajima u blizini. Nemojte dozvoliti da kabel napajanja visi preko ruba stola ili police.
18. Ovaj je uređaj namijenjen uporabi u kućanstvu i sličnim prostorima, kao što su:
  - kuhinje osoblja u trgovinama, uredima i drugim radnim okruženjima;
  - od strane gostiju u hotelima, motelima i drugim stambenim prostorima;
  - u seoskim kućama za iznajmljivanje;

- u prostorima koji nude „noćenje s doručkom“.

19. Ako dugoročno ne održavate uređaj u čistom stanju, to može dovesti do oštećenja površine, što može imati negativan utjecaj na vijek trajanja uređaja i dovesti do opasnih situacija. Takva oštećenja ne ulaze u jamstvo
20. **UPOZORENJE:** Za vrijeme rada, uređaj postaje vruć. Izbjegavajte dodirivanje površine uređaja
21. Treba izbjegavati dodirivanje uređaja, dodirujte samo ručke i prekidače na uređaju. Dok koristite uređaj, držite ga samo za ručice.
22. Djeca mlađa od 8 godina moraju se držati podalje od uređaja u radu, osim ako nisu pod neprestanim nadzorom.
23. Za čišćenje nemojte koristiti parni čistač.
24. Ako se vaš uređaj neće koristiti dulje vrijeme, uređaj mora biti odspojen sa napajanja. Moraju se osigurati da se uređaj hladi. Pohranite uređaj na suho i tamno mjesto.
25. Uređaj mora biti odspojen sa napajanja za vrijeme premještanja, instalacije, održavanja, čišćenja ili popravka.
26. Koristite samo pribor koji je preporučeno od strane proizvođača.
27. Nemojte smještati i upotrebljavati uređaj u blizini zapaljivih materijala, plamenika, plinova ili električne pećnice.
28. Nemojte koristiti uređaj u drugu svrhu nego samo za koju je namijenjen.



## **Električno priključenje**

Provjerite da napajanje naznačeno na naljepnici uređaja odgovara napajanju vaše električne mreže.

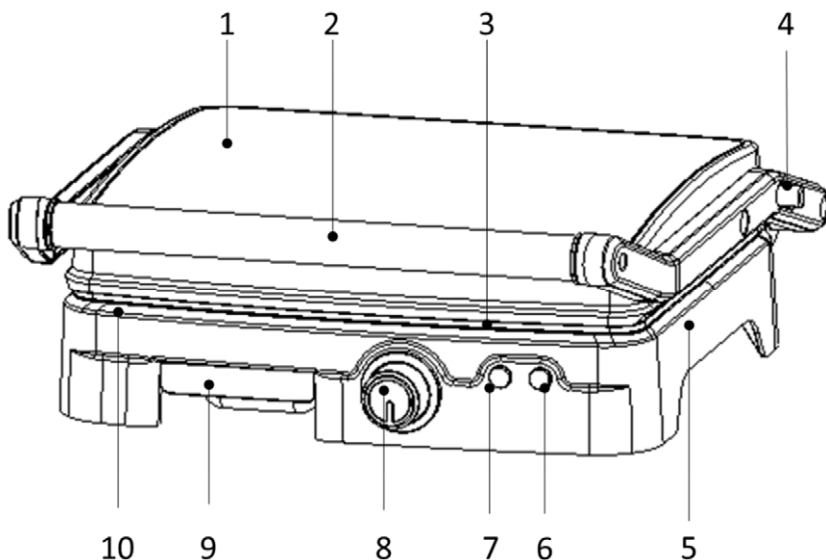
Utikač napajanja mora se priključiti samo na napajanje 220-240 V ~ 50 Hz sa izvedenim uzemljenjem.

Na uređaju nemojte obavljati nikakve druge operacije osim čišćenja i održavanja. Ne pokušavajte popravljati uređaj, ugađati ili mijenjati dijelove unutar uređaja. Za servisne radnje kontaktirajte ovlaštenog servisera.

Uređaj je opremljen kratkim kabelom napajanja kako bi se smanjili rizici koji mogu nastati uslijed zapetljavanja ili zapinjanja za dugi kabel. Produljenje kabela može se koristiti, međutim, karakteristika produžnog kabela mora biti barem jednaka ili veća od kabela napajanja uređaja.

Produžni kabel ne smije biti smješten preko polica ili stola, gdje ga djeca mogu dohvatiti ili se spotaknuti preko kabela.

## DIJELOVI UREĐAJA



- |   |                                |
|---|--------------------------------|
| 1. Gornje kućište                           | 7. Indikator rada (crveno)     |
| 2. Ručka                                    | 8. Okretni gumb za termostata  |
| 3. Gornja ploča                             | 9. Posuda za prikupljanje ulja |
| 4. Poluga za otpuštanje                     | 10. Donja ploča                |
| 5. Donje kućište                            |                                |
| 6. Indikator temperature (zeleno ili plavo) |                                |

## PRIJE PRVOG KORIŠTENJA

- Pažljivo pročitajte ove upute i sačuvajte ih za buduća korištenja.
- Uklonite svu ambalažu s uređaja.
- Ploče za pečenje očistite pomoću spužvice umočene u toplu vodu.

**UREĐAJ NE URANJAJTE U VODU TE NEMOJTE DIREKTNO POLIJEVATI PLOČE ZA PEČENJE.**

- Obrišite uređaj pomoću suhe tkanine ili papirnatoг ručnika.
- Za postizanje najboljih rezultata, blago nauljite ploče za pečenje jestivim uljem ili sprejem.

***Napomena: kada uređaj uključite prvi puta, može doći do blagog dimljenja što je normalno kod mnogih uređaja koji proizvode toplinu. Dimljenje neće utjecati na rad uređaja.***

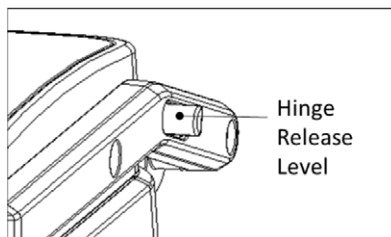


## UPORABA UREĐAJA

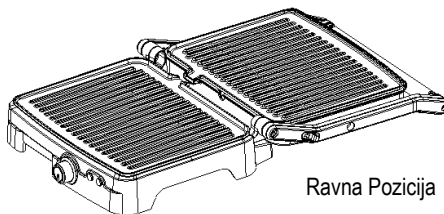
- Postavite termostat na željenu jačinu. Kod prvog korištenja podstavite termostat na najvišu vrijednost.  
Kasnije možete smanjiti ili povisiti temperaturu prema potrebi.
- Poklopite roštilj te ga uključite na napajanje, primijetit ćete da će se upaliti indikator temperature i indikator rada, što znači da je uređaj započeo sa zagrijavanjem.
- Potrebno je od prilike 5 minuta kako bi se postigla zadovoljavajuća temperatura za pečenje (indikator temperature će se isključiti).
- Otvorite roštilj te na donju ploču položite sendvič, meso ili neku drugu hranu.
- Poklopite roštilj. Povremeno će se uključivati i isključivati indikator temperature, što označava rad grijača i kontrolu temperature.
- Hranu pecite 3 do 8 minuta, indikator temperature će se ponovno isključiti, hranu pecite do željene boje te temperaturu ugodite prema vlastitoj želji i potrebi.
- Kada ste završili s pripremom hrane, otvorite gornji dio roštilja pomoću ručke. Uklonite hranu pomoću plastičnih hvataljki. Nemojte uklanjati hranu pomoću metalnih hvataljki ili noža kako ne biste oštetili ploče za pečenje
- Kada ste završili s pripremom hrane, odspojite utikač sa napajanja te ostavite roštilj otvorenim kako bi se lakše ohladio.

## MOGUĆNOST KORIŠTENJA KAO OTVORENI ROŠTILJ

- Postavite roštilj na ravnu, čistu površinu. Roštilj je moguće u potpunosti otvoriti tako da su obje ploče ravno položene.
- Gornja ploča može stajati u ravnini s donjom pločom kako bi se stvorila veća površina za pripremu hrane, pomoću poluge za otpuštanje na desnoj strani uređaja.
- Polugu primite u desnu ruku a lijevom rukom primite ručku roštilja, polugu povucite prema sebi a pomoću ručke gornju ploču odmaknite od sebe sve dok se gornja ploča ne dovede u ravninu s lijevom. Uređaj će ostati u takvoj poziciji sve dok ponovno ne podignete gornju ploču i ne zatvorite roštilj.
- Otvoreni roštilj koristite za pripremu burgera, odrezaka, peradi (ne preporučam pripremu mesa koje u sebi ima kosti s obzirom da pečenje nije jednako sa svih strana stoga može ostati neobrađenih dijelova mesa), ribe te povrća.



- Priprema hrane na otvorenom roštilju može biti raznolika s obzirom da se u takvom položaju površina za pripremu udvostručila.
- Imate mogućnost pripreme raznolike hrane odvojeno bez miješanja okusa ili pripremu veće količine hrane odjednom. Otvorena pozicija roštilja omogućuje pripremu mesa različite veličine i debljine s obzirom da svaki komad možete peći zasebno.



Ravna Pozicija

## KAKO NAPRAVITI TOSTIRANE SENDVIČE

1. Prilikom prve uporabe, obrišite površinu ploča vlažnom krpom i osušite ih krpom, ili ubrusom. Zatim, namažite ploče maslacem, margarinom ili uljem.
2. Priključite uređaj na električno napajanje.
3. Zatvorite toster i pripremite sendvič dok se toster zagrijava.
4. Kada toster bude spreman, nakon otprilike 5 minuta, uključiti će se svjetlosna oznaka. (ako imate model tostera sa samo jednom lampicom, lampica će se isključiti)
5. Potpuno otvorite toster. Stavite krišku kruha na donju polovicu, tako da strana s maslacem bude prislonjena obrnuto od grijače ploče.
6. Stavite sadržaj sendviča, pritom pritisnuvši donju polovicu sendviča u ploču.
7. Stavite kriške kruha, tako da strana s maslacem bude okrenuta prema sendviču, pokrijte gornju stranu sendviča kriškom kruha i oprezno zatvorite poklopac tostera. Nemojte na silu zatvarati poklopac. Između ploča će izlaziti vruća para. Pazite da vaši prsti ne dođu u kontakt s vrućom pločom ili izlazećom parom.
8. Učvrstite i pritisnite poklopac tostera zakačkom za vrijeme tostiranja sendviča.  
**Napomena:** Za vrijeme tostiranja, lampica rada grijača će se paliti i gasiti, što označava da termostat održava temperaturu.
9. Vaš sendvič biti će gotov u roku od 2-3 minute, ili ostavite sendvič nešto dulje ako želite jače tostiranje.  
Otvorite poklopce tostera i izvadite sendvič pomoću plastične ili drvene lopatice. Nikada ne koristite metalni nož, jer to može oštetiti premaz protiv lijepljenja na grijačkoj ploči.
10. Zatvorite poklopac kako bi se sačuvala toplina dok ne budete spremni za tostiranje sljedećeg sendviča.
11. Ako želite više sendviča, pripremite ih dok se trenutni sendviči tostiraju.
12. Nakon uporabe, odspojite toster sa napajanja tako da izvučete utikač iz zidne utičnice.

## **SAVJETI ZA BOLJI REZULTAT TOSTIRANJA**

1. Toster uvijek dobro zagrijte prije uporabe. Uključite kabel napajanja u utičnicu tijekom pripreme sendviča.
2. Za meke ili tekuće sadržaje sendviča koristite srednje debelo narezan kruh, bijeli ili crni. Za manje količine sadržaja, koristite kruh za tostiranje.
3. Također je moguće koristiti maslac s dodanim okusom.
4. Predlažemo slijedeće priloge za sendviče: salata, peršin, metvica, senf, punjene masline, luk, rajčica, itd.
5. Tostirani sendviči biti će hrskaviji ako pospete čajnu žličicu šećera po vanjskoj strani kruha (pogotovo ako sadrže voće).

## **ČIŠĆENJE**

1. Nakon korištenja i prije čišćenja, odspojite utikač napajanja i pričekajte da se toster ohladi.
2. Obrišite unutrašnjost i rubove ploča kuhinjskom krpom, papirnatim ručnikom ili mekom krpom.
3. Ako se neke od mrlja teško odstranjuju, nanosite malo ulja za kuhanje na ploče i obrišite nakon 5 minuta kada mrlje omekšaju.
4. Obrišite vanjsku stranu blago navlaženom mekanom krpom, pritom pazeći da vlaga, ulje ili mast ne uđu u otvore.
5. Nemojte čistiti unutarnju ili vanjsku stranu abrazivnom krpom ili četkom jer to može nepopravljivo oštetiti površinu..

## **NEMOJTE URANJATI UREĐAJ ILI KABEL NAPAJANJA U VODU ILI DRUGE TEKUĆINE**

## **SPREMANJE UREĐAJA**

- Prije spremanja uređaja, odspojite uređaj sa napajanja.
- Prije spremanja uređaja, uređaj mora biti suh i ohlađen.
- Kabel napajanja možete omotati oko podnožja uređaja.

## RUKOVANJE PRI TRANSPORTU

Uređaj transportirajte u originalnoj kutiji ili omotan u zaštitnoj ambalaži ili mekanoj kрпи.

Neispravna ambalaža može uzrokovati oštećenje vanjske površine uređaja.

## ZBRINJAVANJE UREĐAJA I PRIJATELJSKI ODNOS PREMA OKOLIŠU



Proizvodi označeni ovim simbolom označavaju da proizvod spada u grupu električne i elektroničke opreme (EE Proizvodi) te se ne smiju odlagati zajedno s kućnim ili glomaznim otpadom.

Ispravnim postupanjem, zbrinjavanjem i recikliranjem proizvoda, sprječavate potencijalne negativne posljedice na ljudsko zdravlje i okoliš, koji mogu nastati zbog neadekvatnoga zbrinjavanja ili bacanja ovog proizvoda.

Za više informacija o recikliranju i zbrinjavanju ovog proizvoda, molim kontaktirajte M SAN Grupu, vaš lokalni

ured za zbrinjavanje opasnog otpada ili vašu trgovinu gdje ste kupili proizvod.

Više informacija možete pronaći na [www.elektrootpad.com](http://www.elektrootpad.com) i [info@elektrootpad.com](mailto:info@elektrootpad.com) ili pozivom na broj 062 606 062.

## EU IZJAVA O SUKLADNOSTI

Ovaj uređaj proizveden je u skladu sa važećim Europskim normama i u skladu je sa svim važećim Direktivama i Regulativama.

EU Izjavu o sukladnosti možete preuzeti sa slijedećeg linka:

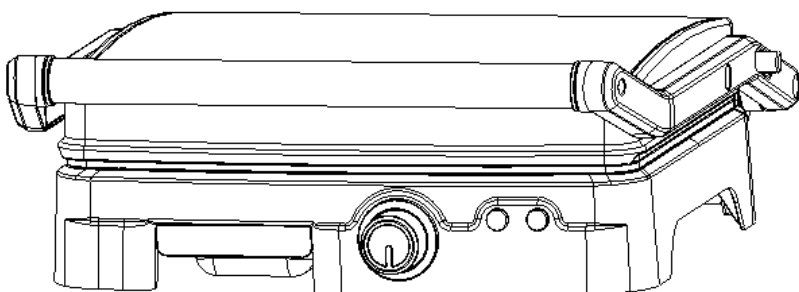
[www.msan.hr/dokumentacija/artikala](http://www.msan.hr/dokumentacija/artikala)





## TOSTER ZA SENDVIČE

**Pre upotrebe uređaja, u potpunosti pročitajte ova uputstva i sačuvajte ih na sigurnom mestu za slučaj da vam budu potrebna u budućnosti.**



230V~50Hz 1800W

**Za vašu sigurnost i za dugo uživanje u korišćenju ovog proizvoda, molimo vas da obavezno pročitate uputstva pre samog korišćenja uređaja**

**DOBRODOŠLI!**

Ovaj uređaj zadovoljava najviše standarde, inovativnu tehnologiju i visoku udobnost i efokasan je u upotrebi.

**Pažljivo pročitajte ova uputstva pre nego krenete s korišćenjem vašeg novog uređaja i sačuvajte ih i stavite na znano mesto za slučaj buduće potrebe.**

Ukoliko se budete pridržavali uputstava, novi uređaj verno će da vam služi dugi niz godina.

**UKOLIKO PRODAJETE ILI POKLANJATE OVAJ UREĐAJ, OBAVEZNO UZ UREĐAJ PRILOŽITE I OVA UPUTSTVA!****VAŽNA UPOZORENJA I SIGURNOSNE NAPOMENE**

Munja unutar jednakostraničnog trougla upozorava korisnika na prisustvo opasnog napona unutar proizvoda koji može da bude dovoljno snažan da predstavlja opasnost od strujnog udara.



Uzvičnik unutar jednakostraničnog trougla upozorava korisnika na postojanje važnih uputstava za upotrebu i održavanje, u dokumentu priloženom uz proizvod.

**OPREZ****OPASNOST OD STRUJNOG UDARA****NE OTVARATI!!!**

Ne skidajte poklopac uređaja. Ni u kom slučaju korisniku nije dozvoljeno da sprovodi bilo kakve radnje popravke ili prepravke uređaja. Prepustite taj posao kvalifikovanom ovlašćenom serviseru.

## SIGURNOSNE MERE OPREZA

1. Ovaj uređaj mogu da koriste deca starija od 8 godina i osobe sa smanjenim fizičkim, senzornim ili mentalnim sposobnostima ili nedostatkom iskustva i znanja, jedino ako su pod nadzorom odgovorne osobe ili ako su im data uputstva za bezbednu upotrebu uređaja i ako su svesne potencijalnih opasnosti kojim su izložene za vreme upotrebe uređaja.
2. Deca ne smeju da se igraju uređajem.
3. Držite uređaj i njegov kabl napajanja van domašaja dece mlađe od 8 godina. Deca uvek moraju da budu pod nadzorom kako bi se sprečilo da se igraju uređajem.
4. Čišćenje i korisničko održavanje ne smeju da obavljaju deca, osim ako nisu starija od 8 godina i ukoliko nisu pod nadzorom.
5. Ako je kabl za napajanje oštećen, kako bi se izbegle potencijalno opasne situacije, nemojte da koristite uređaj. Kabl mora da bude zamenjen u ovlašćenom servisu.
6. Nikada nemojte da isključujete uređaj povlačeći za kabl napajanja. Nemojte dodirivati kabl napajanja ili utikač mokrim rukama
7. Nikada nemojte da pomerate uređaj povlačenjem za kabl i pazite da kabl ne bude zapetljan ili prignječen.
8. Uređaj uvek smestite na stabilnu i ravnu podlogu, kako bi se sprečilo prevrtanje ili pad uređaja.
9. Kada je uređaj uključen na napajanje i u radu - nikada nemojte da ostavljate uređaj bez nadzora.
10. Uređaj upotrebljavajte samo u domaćinstvu i samo u svrhu za koju je namenjen.



11. Uređaj je namenjen samo za upotrebu u zatvorenim prostorima.
12. Hleb može lako da se zapali. Uređaj nemojte da koristite u blizini lako zapaljivih materijala, kao što su npr. zavese i sl
13. Kako bi sprečili rizik izlaganja električnom udaru, izbegavajte prosipanje bilo kakve tečnosti po uređaju ili njegovim delovima i nikada nemojte uranjati kabl napajanja ili utikač u vodu ili bilo koju drugu tečnost.
14. Uređaj nije namenjen za rad pomoću eksternog tajmera ili sistema na daljinsko upravljanje. Uređaj ne sme da bude priključen na isti kabl napajanja ili osigurač sa drugim uređajima.
15. Koristite samo odgovarajući i ispravan priključak i kabl napajanja.
16. Ne upotrebljavajte uređaj u blizini vode, u vlažnom podrumu ili u blizini bazena. Nemojte izlagati uređaj direktnom sunčevom svetlu, vlazi ili velikoj prašini.
17. Kabl napajanja ne sme da dodiruje vruće površine na uređaju ili na uređajima u blizini. Nemojte dozvoliti da kabl napajanja visi preko ivice stola ili police.
18. Ovaj je uređaj namenjen upotrebi u domaćinstvu i sličnim prostorima, kao što su:
  - kuhinje osoblja u trgovinama, kancelarijama i drugim sličnim radnim okruženjima;
  - hoteli, moteli i drugi stambeni prostori;
  - seoske kuće za iznajmljivanje;
  - u ugostiteljskim objektima koji nude noćenje s doručkom.
19. Ako dugoročno ne održavate uređaj u čistom stanju, to

može dovesti do oštećenja površine, što može da ima negativan utjecaj na vek trajanja uređaja i da dovede do opasnih situacija. Takva oštećenja ne ulaze u garanciju

20. **UPOZORENJE:** Za vreme rada, uređaj postaje vruć. Izbegavajte dodirivanje površine uređaja
21. Treba izbegavati dodirivanje uređaja, dodirujte samo ručke i prekidače na uređaju. Dok koristite uređaj, držite ga samo za ručice.
22. Deca mlađa od 8 godina moraju se držati dalje od uređaja u radu, osim ako nisu pod neprestanim nadzorom.
23. Za čišćenje ne upotrebljavajte parni čistač.
24. Ako se vaš uređaj neće koristiti duže vremena, isključite ga sa napajanja i neka se ohladi. Čuvajte uređaj na suvom mestu.
25. Uređaj mora da bude isključen sa napajanja za vreme premeštanja, instalacije, održavanja, čišćenja ili popravke.
26. Koristite samo pribor koji je preporučen od strane proizvođača.
27. Nemojte smeštati i upotrebljavati uređaj u blizini zapaljivih materijala, plamenika, gasova ili električne rene.
28. Ne upotrebljavajte uređaj u druge svrhe već samo za one za koje je namenjen.



## **Električno napajanje**

Proverite da li napajanje naznačeno na nalepnici uređaja odgovara napajanju vaše električne mreže.

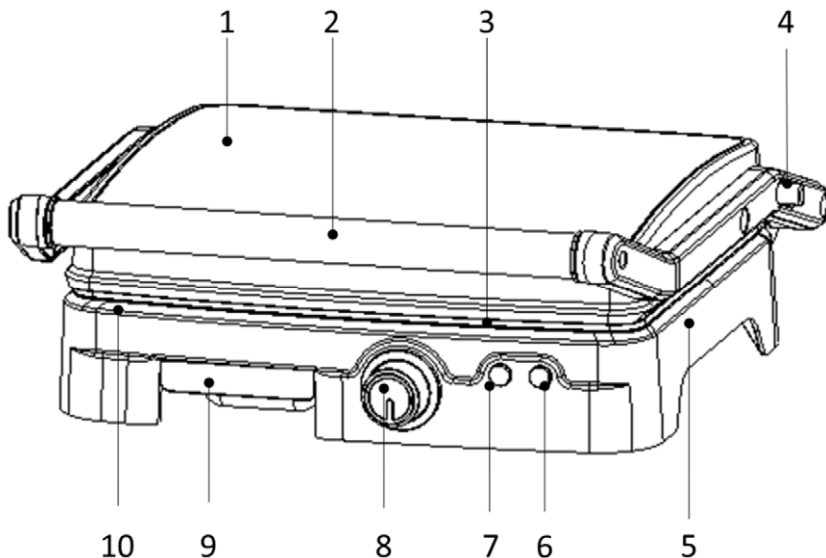
Utikač napajanja mora da se priključi samo na napajanje 220-240 V ~ 50 Hz, sa izvedenim uzemljenjem.

Na uređaju nemojte da obavljate nikakve druge operacije osim čišćenja i održavanja. Ne pokušavajte da popravljate uređaj, podešavate ili menjate delove unutar uređaja. Za servisne radnje kontaktirajte ovlašćenog servisera.

Uređaj je opremljen kratkim kablom napajanja kako bi se smanjili rizici koji mogu nastati usled zapetljavanja ili zapinjanja za dugi kabl. Produžni kabl može da se koristi, međutim, karakteristika produžnog kabla mora da bude barem jednaka ili veća od kabla napajanja uređaja.

Produžni kabl ne sme da bude smešten preko polica ili stola, gde deca mogu da ga dohvate ili se spotaknu preko kabla.

## DELOVI UREĐAJA



- |   |                                |
|---|--------------------------------|
| 1. Gornje kućište                           | 7. Indikator rada (crveno)     |
| 2. Ručka                                    | 8. Dugme termostata            |
| 3. Gornja ploča                             | 9. Posuda za prikupljanje ulja |
| 4. Poluga za otpuštanje                     | 10. Donja ploča                |
| 5. Donje kućište                            |                                |
| 6. Indikator temperature (zeleno ili plavo) |                                |

## PRE PRVE UPOTREBE

- Pažljivo pročitajte ova uputstva i sačuvajte ih.
- Uklonite svu ambalažu sa uređaja.
- Ploče za pečenje očistite pomoću vlažnog sunđera.

### **UREĐAJ NE URANJAJTE U VODU I NE ZALIVAJTE PLOČE ZA PEČENJE.**

- Obrišite uređaj suvom krpom ili papirnim ubrusom.
- Za postizanje najboljih rezultata, blago nauljite ploče za pečenje jestivim uljem ili sprejem.

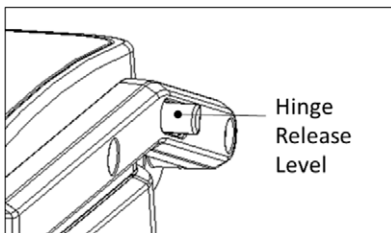
***Napomena: kada uređaj uključite prvi put, može doći do pojave dima što je normalno kod mnogih uređaja koji proizvode toplotu. Dimljenje neće da utiče na rad uređaja.***

## UPOTREBA UREĐAJA

- Postavite termostat na željenu jačinu. Kod prve upotrebe postavite termostat na najvišu vrednost. Kasnije možete da smanjite i podešavate temperaturu prema potrebi.
- Poklopite roštilj pa ga uključite na napajanje. Primetićete da se upalio indikator temperature i indikator rada, što znači da je uređaj počeo sa zagrevanjem.
- Potrebno je od prilike 5 minuta kako bi se postigla zadovoljavajuća temperatura za pečenje (indikator temperature će da se isključi).
- Otvorite roštilj i na donju ploču položite sendvič, meso ili neku drugu hranu.
- Poklopite roštilj. Povremeno će se uključivati i isključivati indikator temperature, što ukazuje na rad grejača i kontrolu temperature.
- Hranu pecite 3 do 8 minuta, indikator temperature će se ponovno isključiti. Hranu pecite do željene boje a temperaturu podesite prema vlastitoj želji i potrebi.
- Kada ste završili sa pripremom hrane, otvorite gornji deo roštilja pomoću ručke. Uklonite hranu pomoću plastičnih hvataljki. Nemojte uklanjati hranu pomoću metalnih hvataljki ili noža kako ne biste oštetili ploče za pečenje
- Kada ste završili sa pripremom hrane, isključite utikač sa napajanja i ostavite roštilj otvorenim kako bi se lakše ohladio.

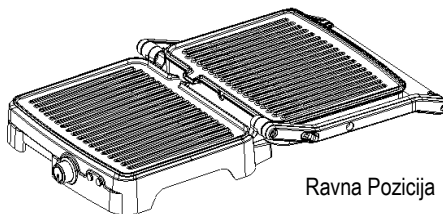
## MOGUĆNOST UPOTREBE KAO OTVORENI ROŠTILJ

- Postavite roštilj na ravnu, čistu površinu. Roštilj je moguće u potpunosti otvoriti tako da su obe ploče ravno položene.
- Gornja ploča može da stoji u ravni s donjom pločom kako bi se stvorila veća površina za pripremu hrane, pomoću poluge za otpuštanje na desnoj strani uređaja.



- Polugu uhvatite u desnu ruku a levom rukom ručku roštilja. Polugu povucite prema sebi a pomoću ručke gornju ploču gurajte od sebe sve dok se gornja ploča ne dovede u ravninu sa donjom. Uređaj će ostati u takvoj poziciji sve dok ponovno ne podignete gornju ploču i ne zatvorite roštilj.
- Otvoreni roštilj koristite za pripremu burgera, odrezaka, piletine (ne preporučuje se priprema mesa koje u sebi ima kosti jer pečenje nije jednako sa svih strana pa može da ostane nepečenih delova mesa), ribe ili povrća.
- Priprema hrane na otvorenom roštilju može biti raznolika s obzirom da se u takvom položaju površina za pripremu udvostručila.

- Imate mogućnost pripreme raznolike hrane odvojeno bez mešanja okusa ili pripremu veće količine hrane odjednom. Otvorena pozicija roštilja omogućuje pripremu mesa različite veličine i debljine s obzirom da svaki komad možete da pečete zasebno.



Ravna Pozicija

## KAKO DA NAPRAVITE TOSTIRANE SENDVIČE

1. Prilikom prve upotrebe, obrišite površinu ploča vlažnom krpom i osušite ih krpom ili ubrusom. Zatim namažite ploče maslacem, margarinom ili uljem.
2. Priključite uređaj na električno napajanje.
3. Zatvorite toster i pripremite sendvič dok se toster zagreva.
4. Kada toster bude spreman, posle oprilike 5 minuta, uključiće se indikator. (ako imate model tostera sa samo jednom lampicom, lampica će da se isključi)
5. Potpuno otvorite toster. Stavite krišku hleba na donju ploču, tako da strana sa maslacem bude prislonjena obrnuto od grejaće ploče.
6. Stavite sadržaj sendviča, pritom pritisnuvši donju polovinu sendviča u ploču.
7. Stavite kriške hleba, tako da strana sa maslacem bude okrenuta prema sendviču, pokrijte gornju stranu sendviča kriškom hleba i oprezno zatvorite poklopac tostera. Nemojte na silu zatvarati poklopac. Između ploča će da izlazi vruća para. Pazite da vaši prsti ne dođu u kontakt sa vrućom pločom ili vrelom parom.
8. Učvrstite i pritisnite poklopac tostera zakačkom za vreme tostiranja sendviča.  
**Napomena:** Za vreme tostiranja, lampica rada grejača će da se pali i gasi, što označava da termostat održava temperaturu.
9. Vaš sendvič biće gotov u roku od 2-3 minuta, ako želite jače tostiranje ostavite sendvič duže, po želji.  
Otvorite poklopce tostera i izvadite sendvič pomoću plastične ili drvene lopatice. Nikada ne upotrebljavajte metalni nož, jer može da ošteti premaz protiv lepljenja na grejnoj ploči.
10. Zatvorite poklopac kako bi se sačuvala toplota dok ne budete spremni za tostiranje sledećeg sendviča.
11. Ako želite više sendviča, pripremite ih dok se prethodni sendviči tostiraju.
12. Posle upotrebe, isključite toster sa napajanja tako da izvučete utikač iz zidne utičnice.

## **SAVETI ZA BOLJI REZULTAT TOSTIRANJA**

1. Toster uvek dobro zagrejte pre upotrebe. Uključite kabl napajanja u utičnicu tokom pripreme sendviča.
2. Za meke ili tečne sadržaje sendviča koristite srednje debelo narezan hleb, beli ili crni. Za manje količine sadržaja, koristite hleb za tostiranje.
3. Moguće je upotrebiti maslac sa dodanim okusom.
4. Predlažemo sledeće priloge za sendviče: salata, peršun, nana, senf, punjene masline, luk, paradajz, itd.
5. Tostirani sendviči biće hrskaviji ako pospete čajnu kašičicu šećera po spoljašnjoj strani hleba (pogotovo ako sadrže voće).

## **ČIŠĆENJE**

1. Posle upotrebe i prije čišćenja, izvucite utikač napajanja i sačekajte da se toster ohladi.
2. Obrišite unutrašnjost i iverice ploča mekom kuhinjskom krpom ili papirnatim ubrusom.
3. Ako se neke od mrlja teško odstranjuju, nanosite malo ulja za kuvanje na ploče i obrišite posle 5 minuta kad mrlje omekšaju.
4. Obrišite spoljašnju stranu blago navlaženom mekanom krpom, pritom pazeći da vlaga, ulje ili mast ne uđu u otvore.
5. Nemojte da čistite unutrašnju ili spoljašnju stranu abrazivnom krpom ili četkom jer to može nepopravljivo da oštetiti površinu.

## **NEMOJTE URANJATI UREĐAJ ILI KABL NAPAJANJA U VODU ILI DRUGE TEČNOSTI**

## **ČUVANJE UREĐAJA**

- Isključite uređaj sa napajanja.
- Uređaj mora da bude suv i ohlađen.
- Kabl napajanja možete da omotate oko podnožja uređaja.

## RUKOVANJE PRI TRANSPORTU

Uređaj transportujte u originalnoj kutiji ili omotan u zaštitnoj ambalaži ili mekanoj krpi.

Neispravna ambalaža može da bude uzrok oštećenja spoljašnje površine uređaja.

## ZBRINJAVANJE NEUPOTREBLJIVOG UREĐAJA I PRIJATELJSKI ODNOS PREMA OKOLINI



Proizvodi označeni ovim simbolom pripadaju grupi električne i elektronske opreme (EE proizvodi) i ne smeju da budu odlagani zajedno sa svakodnevnim kućnim otpadom.

Pravilnim postupanjem, zbrinjavanjem i recikliranjem proizvoda, sprečavaju se potencijalno negativne posledice na ljudsko zdravlje i okolinu, koje mogu da nastanu zbog neadekvatnog zbrinjavanja ili bacanja ovog proizvoda.

Za više informacija o prikupljanju, zbrinjavanju i recikliranju ovog i sličnih proizvoda pozovite vama najbliži centar za reciklažu ili se obratite prodavcu uređaja.

## IZJAVA O USKLAĐENOSTI

Ovaj uređaj proizveden je u skladu sa važećim evropskim normama i u skladu je sa svim važećim direktivama i regulativama.

Za izjavu o usaglašenosti, kontaktujte KimTeh d.o.o., Viline vode bb, Slobodna zona Beograd L12/4, 11000 Beograd.

Telefon: 011 20 70 600

Fax: 011 2070 854 , 011 3313 596

E-mail: prodaja@kimtec.rs.

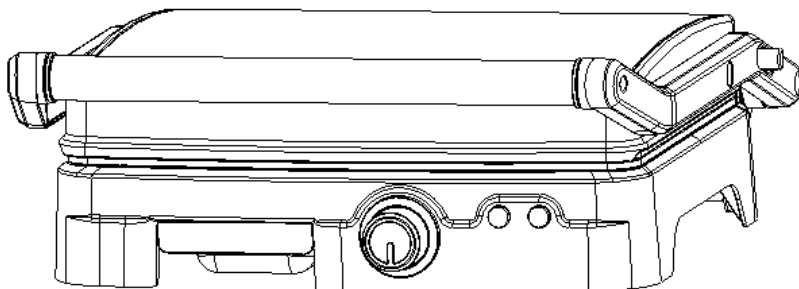






## ТОСТЕР ЗА СЕНДВИЧИ

**Важно е пред да започнете со користење на уредот во целост да го прочитате ова упатство и да го сочвuate на сигурно место за во иднина.**



230V~50Hz 1800W

**За ваша безбедност и долгорочно уживање во користењето на овој производ, не заборavaјте да ги прочитате упатствата пред да го користите уредот.ДОБРОДОЈДОВТЕ!**

**Овој уред ги задоволува највисоките стандарди и носи иновативна технологија и висока удобност на**

## употреба.

Внимателно прочитајте го ова упатство пред да започнете со користење на вашата микробранова печка и чувајте го упатството на сигурно и познато место за во иднина.

Ако ги следите овие упатства и се придржувате до сите сигурносни предупредувања, вашиот нов уред ќе ве служи со години.

**ЧУВАЈТЕ ГО ОВА УПАТСТВО И ДОКОЛКУ ГО ПРОДАДЕТЕ ИЛИ ПОКЛОНИТЕ УРЕДОТ НА ДРУГО ЛИЦЕ; ЗАДОЛЖИТЕЛНО ПРИЛОЖЕТЕ ГО И ОВОЈ ПРИРАЧНИК!**

### **ВАЖНИ ПРЕДУПРЕДУВАЊА И СИГУРНОСНИ УПАТСТВА**



Гром со симбол во триаголникот го предупредува корисникот на присутност на опасност и неизолиран напон во производот кој може да биде доволно силен да претставува опасност од струен удар.



Извичникот во триаголникот го предупредува корисникот на присутност на важно упатство за користење и одржување во документот приложен со производот.



**ВНИМАНИЕ**



**ОПАСНОСТ ОД СТРУЕН УДАР  
НЕ ОТВАРАЈ**

Немојте да го вадите поклопецот од уредот. Во никој случај на корисникот му е дозволено да спроведува било какви поправки на уредот. Тоа треба да го изврши овластениот сервисер.

## ВАЖНИ СИГУРНОСНИ МЕРКИ

1. Уредот смее да го користат деца од 8 години и постари и лица со намалени физички, сетилни или ментални способности или недостаток на искуство и знаење, ако се под надзор или ако одговорното лице за нивната сигурност ги упатила како сигурно да го користат апаратот и ако ги разбрале потенцијалните опасности на кој се изложени за време на користење на уредот.
2. Децата не смеат да си играат со уредот.
3. Чувајте го уредот и неговиот кабел за напојување надвор од дофат на деца помали од 8 години. Деац помали од 8 години треба да ги држите подалеку од уредот, освен ако не се под надзор.
4. Чистење и одржување на уредот не смее да го извршува деца освен ако не се под надзор.
5. Чистењето и одржувањето не смее да го извршуваат деца помали од 8 години и кога не се под надзор.
6. Ако кабелот за напојување е оштетен, за да се избегне потенцијално опасна ситуација, кабелот мора да биде заменет кај производителот, сервисерот или друго квалификувано лице.
7. Секогаш внимавајте рацете да ви бидат суви при извлекување на кабелот за напојување од штекер. Никогаш немојте да го вадите кабелот со повлекување на истиот. Никогаш не го помрднувајте уредот со влечење на кабелот и бидете сигурни дека кабелот не е заплеткано или мелени.
8. За да избегнете несакани ситуации заради превртување или пад, уредот секогаш поставувајте го на рамна, цврста и стабилна површина.
9. Кога машината е вклучен моќта и кога во работењето, не оставајте го уредот без надзор.
10. Уредот е наменет за користење во домаќинството. Немојте да користите уреди за било која друга цел.
11. Немојте да го користите уредот на отворен простор.

12. Лебот може да гори. Не користете го уредот под завесата или други запаливи материјали. Не оставајте го уредот без надзор.
13. За да се спречи ризикот од изложување на електричен шок, да се избегне истекување на течноста на уредот или неговите делови, и никогаш не го потопувајте струјниот кабел во вода или друга течност.
14. Овој уред не е наменет за употреба со надворешен тајмер или одвоен систем за далечинско управување.
15. Користете го само правилно и точно конекција и кабелот за напојување.
16. Немојте да го користите овој уред во близина на вода или во влажни простории или во близина на базен. Поставете го уредот подалеку од сончева светлина, висока влага, прашина или вибрации.
17. Кабелот за напојување не смее да виси преку рабови од стол, работни површини и не смее да биде во контакт со топли површини.
18. Овој уред е наменет исклучиво за користење во домаќинството и слични намени како што се:
  - Кујнски простори, фирми и други работни простори.
  - Угостителските објекти како што се собите во хотелите, мотелите и други места за смештај.
  - “Bed and breakfast” (појадок во кревет).
  - Кетеринг и слични не изнајмувачки услужни сервисни
19. Ако на долг рок не го држат уредот во чиста состојба, тоа може да доведе до оштетување на површината, што може да има негативно влијание врз животот на уредот и да доведе до опасни ситуации. Истите не се вклучени во гаранцијата.
20. **ПРЕДУПРЕДУВАЊЕ:** Достапните допирни површини можат да бидат топли за време на работа на уредот.
21. Треба да избегнувате да го допирате



- уредот, допирајте ги само рачката и прекидачот на уредот. Додека го користите уредот, држете го само за рачка.
22. Деац помали од 8 години треба да ги држите подалеку од уредот, освен ако не се под надзор.
  23. Немојте да користите парен чистач за чистење на уредот.
  24. Ако уредот не се користи за долго време, уредот мора да биде исклучен од напојувањето. Тие мора да се осигура дека системот се лади. Фрлете го уредот на суво и темно место.
  25. Немојте да го преместувате или поместувате уредот за време на користење.
  26. Користите само прибор кој е препорачан од страна на производителот.
  27. Немојте да чувате запаливи материјали како хартија или пластика во близина на уредот.
  28. Користете го уредот само за целта која е наменет.

## **Електрично поврзување**

Проверете дека снабдувањето со струја, означени на етикетата на уредот одговара на силата на вашата електрична мрежа.

Приклучокот за струја мора да биде поврзан само со 220-240V 50 Hz добиени од земјата.

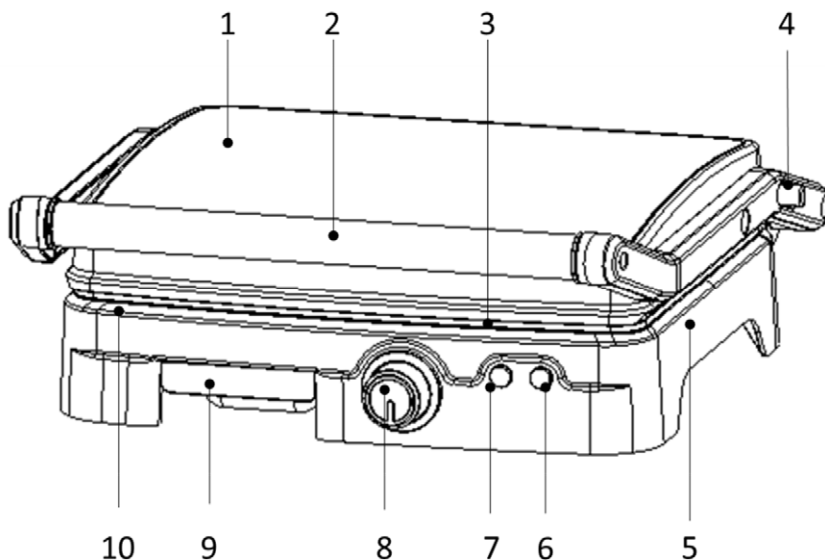
На уредот, не вршат никакви други операции освен за чистење и одржување. Не обидувајте се да поправка на машина, се приспособат или промена на деловите во внатрешноста на уредот. За промет на услуги, контактирајте со овластен сервисен центар.

Уредот е опремен со краток кабел за напојување за намалување на ризиците кои можат да произлезат од заплеткување или затнување на долг кабел.

Продолжниот кабел може да се користи, сепак, карактеристиките на продолжување на кабелот мора да биде најмалку еднаков или поголем од прекинувачот за напојување на кабелот.

Продолжителен кабел не смее да се става во текот на полица или на масата каде што децата можат да се сопнуваат или пребарувања преку кабел.

## ДЕЛОВИ НА УРЕДОТ



- |   |   |
|---|---|
| 1. Горно куќиште                              | 7. Индикатор за работа (црвено)             |
| 2. Рачка                                      | 8. Термостат за подесување на температурата |
| 3. Горна плоча                                | 9. Контејнер за собирање масло              |
| 4. Ослободете ја рачката                      | 10. Долна плоча                             |
| 5. Долно куќиште                              |   |
| 6. Индикатор за температура (зелена или сина) |   |

## ПРЕД ДА ЗАПОЧНЕТЕ СО КОРИСТЕЊЕ

- Внимателно прочитајте ги упатствата
- Отстранете го пакувањето
- Пред да започнете да го користите убаво исчистете го (види поглавје “ ГРИЖА И ЧИСТЕЊЕ ”). Уклучете го тостерот најмалку два пати без користење на леб. Проветрувајте ја просторијата додека го правите ова. **НЕ ПОТОПУВАЈТЕ ГО АПАРАТОТ ВО ВОДА И НЕ ПОВАЈТЕ ДИРЕКТНО ГИ ПАНЕЛИТЕ ЗА ПЕЧЕЊЕ.**
- Избришете го апаратот со сува крпа или хартиена крпа.
- За најдобри резултати, лесно подмачкајте ги тавите за печење со масло за јадење или спреј.

**Известување:** Кога тостерот ќе го уклучите за прв пат, може да емитура чад, што е нормално кај многу електрични апарати. Ова не ја загрозува сигурноста на вашиот уред.

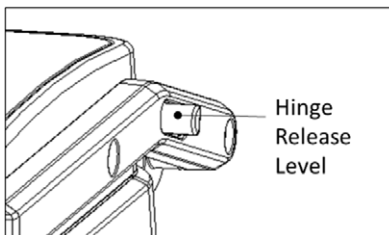


## КОРИСТЕЊЕ НА УРЕДОТ

- Поставете го термостатот на саканата јачина на звук. Кога користите за прв пат, поставете го термостатот на највисоката вредност. Подоцна можете да ја намалите или подигнете температурата по потреба.
- Покријте ја решетката и вклучете ја, ќе забележите дека индикаторот за температура и индикаторот за работа ќе светнат, што значи дека апаратот почнал да се загрева.
- Потребни се околу 5 минути за да се постигне задоволителна температура за печење (индикаторот за температура ќе се исклучи).
- Отворете ја скарата и ставете сендвич, месо или друга храна на долната чинија.
- Покријте ја скарата. Индикаторот за температура од време на време ќе се вклучува и исклучува, што укажува на работа на грејачот и контрола на температурата.
- Печете ја храната 3 до 8 минути, индикаторот за температура повторно ќе се исклучи, испечете ја храната во саканата боја и прилагодете ја температурата според вашите желби и потреби.
- Кога ќе завршите со подготовката на храната, отворете го горниот дел од скарата со рачката. Отстранете ја храната со пластични маша. Не отстранувајте ја храната со метални клешти или со нож за да избегнете оштетување на тавите за печење
- Кога ќе завршите со подготовката на храната, исклучете го приклучокот од напојувањето и оставете ја решетката отворена за полесно да се олади.

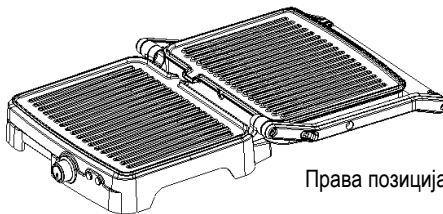
## МОЖНОСТ ЗА КОРИСТЕЊЕ КАКО ОТВОРЕНА СКАРА

- Ставете ја скарата на рамна, чиста површина. Решетката може целосно да се отвори така што двете чинии се поставени паралелно.
- Горната плоча може да стои на исто ниво со долната плоча за да создаде поголема површина за подготовка на храна, користејќи ја рачката за ослободување на десната страна на апаратот.
- Фатете ја рачката во десната рака и фатете ја рачката на скарата со левата рака, повлечете ја рачката кон себе и користете ја рачката за да ја оддалечите горната плоча од себе додека горната плоча не се израмни



со левата. Апаратот ќе остане во оваа положба додека повторно не ја подигнете горната плоча и не ја затворите решетката.

- Користете ја отворената скара за да подготвите плескавици, шницли, живина (не препорачувам да подготвувате месо кое има коски, бидејќи печењето не е исто од сите страни, па може да останат необработени делови од месото), риба и зеленчук..
- Подготовката на храна на надворешна скара може да се менува бидејќи во таква положба површината за готвење е двојно зголемена.
- Имате можност да подготвувате разновидна храна одделно без мешање на вкусови или да подготвите поголема количина на храна одеднаш. Отворената положба на скарата ви овозможува да подготвите месо со различни големини и дебелини бидејќи можете да го печете секое парче.



Права позиција

## КАКО ДА НАПРАВИТЕ ТОСТИРАНИ СЕНДВИЧИ

1. При првата употреба, избришете ја површината на плочата со влажна крпа и исушете со крпа, итн. Потоа премачкајте ги плочите со путер, маргарин или масло
2. Ставете го утикачот во штекер.
3. Затворете го тостерот и припремете го сендвичот додека тостерот се загрева.
4. Откако тостерот ќе биде спремен, отприлика за 5 минути, ќе се вклучи сиаличка спремен-за-готвење (ако имате модел на тостер само со една сиаличка, сиаличката ќе се исклучи)
5. Потполно отворете го тостерот. Ставете кришка леб на долната половина, така што страната со путер ќе биде прислоена со плочата.
6. Ставете ја содржината на сендвичот, притоа прискајќи ја долната половина на плочата.
7. Ставете ја горната кришка од лебот, така што страната со путер ќе биде свртена према горе и внимателно затворете ги двете половини на тостерот. Немојте на сила да затварате. Измеѓу плочите ќе излезе врела паареа додека тоа го правите, внимавајте вашите прсти да не дојдат до контакт со неа.
8. Прицврстите ги двете половини си жичната рачка додека сендвичот се тостира.

**Напомена-** За време тостирање, сиаличката за предупредување ќе се пали и гаси додека термостатот го одржува тостерот на правата температура.

9. Вашиот сендвич ќе биде тостирани за 2-3 минути, или подолго ако така сакате. Отворете го тостерот и извадете го сендвичот со помош на пластичен или дрвен нож. Никогаш немојте да користите метален нож, бидејќи така може да го оштетите премазот против лепење.
10. Затворете го поклопецот за да ја сочувате топлината додека не бидете спремни за тостирање на следниот сендвич.
11. Ако сакате повеќе сендвичи, припремете ги додека моменталниот сендвич се тостира.
12. По употребата, извадете го утикачот од штекер.

## СОВЕТИ ЗА НАЈДОБРИ РЕЗУЛТАТИ

1. Стално загрејте пред употреба. Вклучете го кабелот во утикачот за време на припрема на сендвич.
2. За меки или течни содржини на сендвич користите средно дебело исечен леб, бел или црн.  
За мала количина на содржина користите леб за тостирање.
3. Истотака можно е да користите путер со дополнителен вкус.
4. Предложени прилози за сендвич: салата, магданос, сенф, лук, јајца итн.
5. Тостираниот сендвичи ќе бидат покрцкави доколку истурите лажичка шеќер по надворешната страна на лебот (поготово ако содржи овошје).

## ЧИСТЕЊЕ

1. По користење и пред чистење, извадете го утикачот, причекајте тостерот да се олади.
2. Избришете ја внатрешноста и рабовите на плочата со кујнска крпа, хартиен салвета или мека крпа.
3. Избришете ја внатрешноста и рабовите на плочата, нанесете малко масло за кување на плочата и избришете по 5 минути кога дамките ќе смекнат.
4. Избришете ја надворешната страна со благо навлажена крпа, притоа внимавајќи на влагата, маслото или маста да не влезат во отворите за готвење.
5. Немојте да ја чистите внатрешната или надворешната страна со четка бидејќи можете да го оштетите лакот.

## НЕМОЈТЕ ДА ГО УРОНУВАТЕ ВО ВОДА ИЛИ БИЛО КАКВА ТЕЧНОСТ

### ЧУВАЊЕ НА УРЕДОТ

- Пред да го складирате уредот, исклучете го уредот од напојувањето.
- Пред да го складирате апаратот, апаратот мора да биде сув и изладен.
- Може да го завиткате кабелот за напојување околу основата на уредот.

## ТРАНСПОРТ

### ВНИМАНИЕ

Имајте на ум дека уредот кога се користи стабилна. Ако во текот на работата има пад или превртување уредот, исклучете го напојувањето. Некои делови може да се неточни и уредот може да се оштети поради падот. Во овој случај, не користете го производот пред да го провери овластен сервис производ.

### ПРЕДУПРЕДУВАЊЕ

#### Ракување и транспорт

Транспорт на единица во оригинално пакување. Пластичните делови се прекинува во текот на несоодветна транспорт и несоодветна амбалажа. Исто така, тоа може да предизвика оштетување на електричните делови. Овој уред мора да биде заземјен (поврзан со сиден втемелени моќ). Исклучете го уредот од власта додека пренесување, одржување или поправки.

## ПРИЈАТЕЛСКИ ОДНОС ПРЕМА ОКОЛИНАТА



Производите означени со овој симбол означуваат дека производот спаѓа во групата на електрични и електронска опрема (ЕЕ Производи) и не смее да се одложува заедно со домаќинскиот отпад.

Правилно постапување и рециклирање на производот, спречува потенциални негативни последици на човековото здравје и околината кои можат да настанат заради неадекватно згрижување или фрлање на ваков вид на отпад.

За повеќе информации за рециклирањето на овој производ ве молам контактирајте вашата локална фирма за ваков вид на отпад или маркетот во кој сте го купиле овој производ.

## ИЗЈАВА ЗА СОГЛАНОСТ

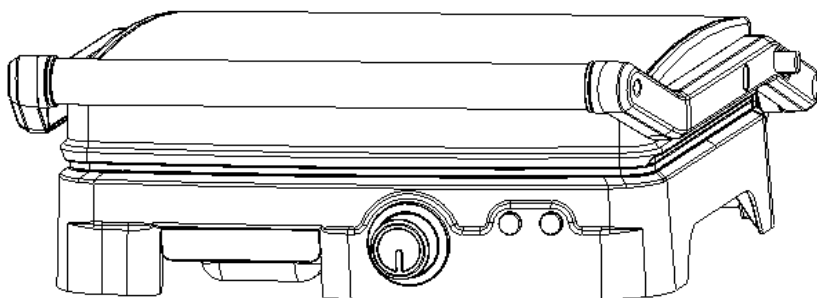
Овој уред е произведен согласно со важечките Европски норми согласно со сите важечки Директиви и Регулативи.



EU Изјавата за согласност можете да ја превземете од следниов линк: [www.msan.hr/dokumentacijartaikala](http://www.msan.hr/dokumentacijartaikala)



## SANDWICH MAKER/GRILL



**Ruajini me kujdes këto udhëzime. Në rast të shitjes ose dhënies së pajisjes njerëzve tjerë, përkujdesuni që t'ju jepni edhe këto udhëzime!**

**MIRËSERDHËT!**

Kjo pajisje është në përputhje me standardet më të larta, teknologji inovative dhe me komoditet të lartë.

**Lexoni me kujdes këto udhëzime para përdorimit të skarës tuaj dhe ruajini me kujdes.**

Nëse ndiqni udhëzimet, kjo pajisje do t'ju shërbejë për shumë vite.

**LEXONI ME KUJDES KËTO UDHËZIME PARA PËRDORIMIT TË SKARËS TUAJ DHE RUAJINI ME KUJDES.****RUAJINI ME KUJDES KËTO UDHËZIME. NË RAST TË SHITJES OSE DHËNIES SË PAJISJES NJERËZVE TJERË, PËRKUJDESUNI QË T'JU JEPNI EDHE KËTO UDHËZIME!****PARALAJMËRIME TË RËNDËSISHME SIGURIE**

Rrufeja me simbolin e shigjetës brenda trekëndëshit barabrinjës paralajmëron përdoruesin për prani të rrymës së rrezikshme dhe të jo-izoluar brenda prodhimit që mund të aq i fuqishëm sa të paraqesë rrezik nga goditja elektrik.



Pikëçuditja brenda trekëndëshit barabrinjës paralajmëron përdoruesin për prani të udhëzimeve të rëndësishme për përdorim dhe mirëmbajtje në dokumentin e dhënë me prodhimin.

**KUJDES****RREZIK NGA GODITJA ELEKTRIKE  
MOS HAPNI**

Mos e hiqni kapakun e pajisjes. Në asnjë rast përdoruesit nuk i lejohet të kryejë çfarëdo pune të riparimit apo ri rregullimit të pajisjes. Lëreni këtë punë për riparuesin e kualifikuar me autorizim. Me injorim të këtyre udhëzimeve prodhuesi nuk mund të jetë më i përgjegjshëm për dëmtimet ose pasojat tjera.

## **RREGULLAT E RENDËSISHME TË SIGURISË**

1. Këtë pajisje mund të përdorin fëmijë më të mëdhenj se 8 vjet dhe persona me aftësi të zvogëluara fizike, shqisore ose mendore ose me mangësi të përvojës dhe njohurisë, vetëm nëse janë nën mbikëqyrje ose u janë dhënë udhëzime për përdorim të sigurt të pajisjes.
2. Asnjëherë mos lejoni fëmijët të luajnë me pajisjen.
3. Mbani pajisjen dhe kabllon e saj larg duarve të fëmijëve më të vegjël se 8 vjet. Fëmijë duhet të jenë nën mbikëqyrje tërë kohën që të siguroheni që nuk luajnë me pajisjen
4. Pastrimi dhe mirëmbajtja nuk duhet të angazhohen fëmijët nëse nuk kontrollohen.
5. Pastrimi dhe mirëmbajtja nuk duhet të kryhet nga fëmijë pa mbikëqyrje ose më të vegjël se 8 vjet.
6. Asnjëherë mos u mundoni të hapni dhe riparoni pajisjen tuaj kur nuk punon. Mos e zëvendësoni kabllon ose prizën e dëmtuar, kontaktoni riparuesin e autorizuar.
7. Asnjëherë mos shkëputeni pajisjen nga rrjeti elektrik duke tërhequr në kordonin. Mos e prekni kordonin e rrymës ose plug me duar të lagura lëvizur pajisjen duke tërhequr në kordonin dhe sigurohuni kabllor nuk është tangled ose grimtuar.
8. Pajisja është gjithmonë në një sipërfaqe të qëndrueshme dhe të sheshtë për të parandaluar informimin mbi ose të bjerë.
9. Kur pajisja është e ndezur dhe fuqia për të punuar, nuk të lënë pajisjen pambikëqyrur.
10. Kjo pajisje është paraparë vetëm për përdorim shtëpiak. Mos e përdorni për qëllime komerciale ose industriale.
11. Pajisja është projektuar për përdorim të brendshëm.
12. Buka mund të digjet, prandaj pajisja nuk duhet të përdoret afër ose poshtë perdeve dhe materialeve të tjera të djegshme siç janë perdet, pëlhurat drapore ose druri (rafti, dollapët ...).
13. Shmangni derdhjen e çfarëdo lëngu mbi pjesët lidhëse të pajisjes.



14. Pajisjet nuk janë të parapara për punë me kohëmatës të jashtëm ose sisteme me telekomandë. Pajisja nuk është e lidhur me të njëjtin palcës elektrike ose siguresë me mjete të tjera.
15. Përdorni vetëm lidhjen e saktë dhe kabllon të energjisë.
16. Mos e përdorni këtë pajisje në afërsi të ujit, në hapësira me lagështi ose në afërsi të pishinësuredaj. Mbrojeni pajisjen tuaj dhe kabllon e saj nga nxehtësia, drita direkte e diellit, lagështia, objekte të mprehta, etj.
17. Mbrojeni pajisjen tuaj dhe kabllon e saj nga nxehtësia, drita direkte e diellit, lagështia, objekte të mprehta, etj. Kablloja e gjatë duhet të vendoset në mënyrë që të mos varet nga rafti ose nga tavolina që të shmanget tërhiqja e kabllon nga fëmijët ose pengimi i rastësishëm
18. Kjo pajisje është paraparë për përdorim shtëpiak ose aplikime të ngjashme si në vijim:
  - Kuzhina të personelit në dyqane, zyra ose mjedise tjera të punës,
  - Ferma,
  - Hapësira të përdorura nga mysafirët në hotele, motele, hostele, hapësira të ngjashme të banimit,
  - Konviktet dhe zonat të mëngjesit.:
19. Nëse nuk e mbani pajisje në gjendje të pastër për periudhë më të gjatë, kjo mund të shkaktojë dëmtim të sipërfaqes, që mund të ketë efekt negativ në përdorueshmërinë e pajisjes dhe mund të çojë në situata të rrezikshme. Dëmtimet e tilla nuk hyjnë në garanci.
20. **KUJDES:** Kini kujdes me sipërfaqen e pajisjes pasi që është shumë e nrohtë pas përdorimit.
21. Ju lutemi mos prekni sipërfaqet e nxehta; përdoreni pajisjen duke e mbajtur dorezën.
22. Ruani pajisjen dhe kabllon e saj në vend k nuk kanë qasje fëmijë më të vegjël se 8 vjet.
23. Mos përdorni pastrues me avull për pastrim të pajisjes.



24. Mos e lini pajisjen e kyçur. Shkyçeni kur nuk e përdorni dhe kur ka nevojë për riparim. Kur e shkyçni, përdorni kryen e prizës në vend të kabllor dhe lejoni që pajisja juaj të ftohet.
25. Pajisja duhet të jetë i shkëputur nga furnizimi me energji elektrike gjatë zhvendosjes, instalimit, mirëmbajtjes, pastrimit ose riparimit.
26. Përdorni vetëm aksesoret e prodhuar ose të rekomanduara nga prodhuesi.
27. Mos e vendosni pajisjen tuaj mbi ose afër burimeve direkte të nxehtësisë si soba, stufa dhe furra. Mos lejoni që pajisja të vijë në kontakt me aparate tjera.
28. Mos kryeni asnjë veprim në pajisjen tuaj përveç pastrimit dhe mirëmbajtjes. Mos u mundoni të riparoni, rirregulloni ose zëvendësoni pjesë të pajisjes tuaj. Ju lutemi kontaktoni personel të kualifikuar.

### **Lidhja elektrike**

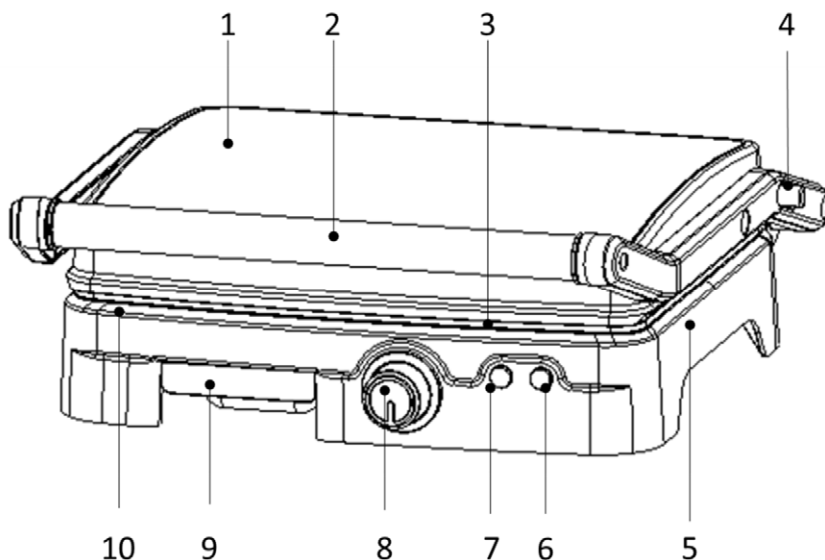
Kontrolloni se furnizimi me energji elektrike tregohet në etiketën e produktit korrespondon me rrjeta tuaj furnizimit me energji elektrike. Spina duhet të lidhet vetëm me 220-240V 50/60 Hz rrjedhin nga toka.

Në pajisjen, nuk kryejnë operacione të tjera përveç për pastrimin dhe mirëmbajtjen. Mos u përpiqni për të riparuar pajisjen, tweaking ose të ndryshojë pjesë brenda pajisjes. Për operacionet e shërbimit, kontaktoni një ofrues të autorizuar të shërbimit.

Pajisja është e pajisur me një kablo të shkurtër të energjisë për të zvogëluar rreziqet që dalin nga ngatërresë ose clogging e një kablo të gjatë. Kablo zgjatuese mund të përdoren, megjithatë, karakteristikat e kablo extension duhet të jetë të paktën e barabartë me ose më e madhe se kablo të energjisë të pajisjes.

Kablo zgjerimi nuk duhet të vendoset mbi një raft apo tavolinë, ku fëmijët mund të arrijnë ose të përplasen kablo.

## PJESËT KRYESORE DHE FUNKSIONET



- |  |                              |
|--|------------------------------|
| 1. Shepiza e nalt                        | 7. Indikatori pune (kuqe)    |
| 2. Doreza                                | 8. Butoni i termostatit      |
| 3. Ploqa e nalt                          | 9. Ena per mbledhjen e vajit |
| 4. Levë për shtyp                        | 10. Ploqa e poshtme          |
| 5. Shtepiza e poshtme                    |                              |
| 6. Indikatori temperatures<br>(gjelbert) |                              |

## PARA PËRDORIMIT TË PARË

- Lexoni këto udhëzime me kujdes dhe për të mbajtur ato për përdorim në të ardhmen.
- Hiqni gjithë ambalazh nga pajisjes.
- Pllakat pastër duke përdorur një sfungjer të zhytur në ujë të ngrohtë.

### GJENDJA ZHYT NË UJË DHE NUK E DIREKT DERDH ZONËN GATIM.

- Fshini pajisjen me një leckë të thatë ose peshqir letre.
- Për rezultate më të mira, pllaka shkrirë lehtë pjekje vaj ose llak gatim.

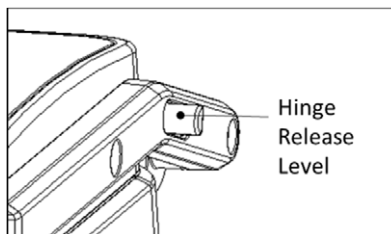
**Shënim:** kur ju kaloni në për herë të parë, mund të ketë një tym të vogël e cila është normale në shumë pajisje që prodhojnë nxehtësi. Pirja e duhanit nuk do të ndikojnë në funksionimin e pajisjes.

## SI TË PËRDORET PAJISJEN

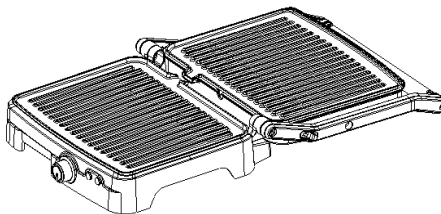
- Set termostat në fuqinë e dëshiruar. Për herë të parë, vendosur atë lart. Më vonë, ju mund të zvogëlojë ose të plotësoj temperaturën si të nevojshme.
- Mbulo grillin dhe të kthejnë atë në energji elektrike, ju do të vini re se treguesi tregues temperatura të lehta dhe operacion, që do të thotë se pajisja ka filluar ngrohja deri.
- Kjo është mundësia për 5 minuta për të arritur një temperaturë të kënaqshëm për pjekje dhe do të mbyllën temperaturën.
- Hapni vuaj dhe vendin e fund sanduiç pjatë, mish apo ushqim tjetër.
- Mbulo grill. Përsëri do të kthehet në ekran e temperaturës.
- Ushqime kuzhinier 3-8 minuta, ekran temperatura do të mbyllën përsëri, piqem ushqim deri sa temperatura e dëshiruar ngjyra dhe të përshtatur për nevojat dhe shijet e tyre.
- Kur të keni mbaruar përgatitjen e ushqimit, të hapur pjesën e sipërme të vuaj duke përdorur një të trajtojë. Hiqni ushqim me klip plastike. Mos hiqni ushqimin përdorur darë metalike ose një thikë për të shmangur dëmtimin e gatim.
- Kur të keni mbaruar përgatitjen e ushqimit, fik prizë pushtet dhe të lënë të hapur vuaj për të bërë më të lehtë për të qetësohem..

## PËRDORIMI MUNDUR GRILL SI HAPUR

- Vendi grill në një sipërfaqe të sheshtë, të pastër. Barbecue mund te hapet plotësisht mënyrë që të dyja panele horizontale..
- Pjatë të lartë mund të qëndrojnë turret me pjatë fund për të krijuar një zonë më të madhe sipërfaqe për përgatitjen e ushqimit, dukë lënë përdorur për shtyp në anën e djathtë të pajisjes..
- Pull levë që merrni në dorën tuaj të djathtë dhe dorën e majtë kuptoj trajtuar të vuaj, të tërhequr levë drejt jush duke përdorur pjatë të trajtojë të lartë të lëvizin larg nga ju, derisa pjatë të lartë nuk është sjellë në shtrirjes me të majtë. Pajisja do të mbetet në pozitën e tij deri sa të ri-heqjen pjatë e sipërme dhe të mbyllë grill.
- grill në natyrë përdoret për të përgatitur burgers, steaks, shpezë (unë nuk e rekomandojmë duke përgatitur mish që ka kockat në të duke pasur parasysh se pjekje nuk është i barabartë në të gjitha anët, për këtë arsye, mund të mbetet pjesë paperpunuar e mishit), peshk dhe perime. • Përgatitjen e ushqimit në një skarë të hapur mund të jenë të ndryshme në lidhje me sipërfaqen në një pozicion për të përgatitur dyfishuar.



- Ju keni mundësinë e përgatitjes së një shumëllojshmëri të ushqimit veçmas pa përzjerjen flavors ose përgatitjen e sasive të mëdha të ushqimit në një herë. Vende të lira vuaj mundëson përgatitjen e mishit e madhësi të ndryshme dhe trashësi në lidhje me çdo pjesë mund furrat veç e veç.



Shih foto pozicion i rafshet

## PASTRIMI DHE MIRËMBAJTJA.

1. Para pastrimin, stakoj pajisjen dhe të lejojë të freskët. Pajisja është më e lehtë për të pastruar, ndërsa pak të ngrohtë. Nuk ka nevojë për të çmontimit makinë për të pastruar atë.
  2. Grill nuk duhet të jetë i zhytur në ujë dhe nuk monitorohet nga dishwashers.
  3. Përdorni një sfungjer të butë të hequr mbetjet e ushqimit. Për scraps e ushqimit që ishin ngjyrë kafe me pak sfungjer zhytem në ujë të ngrohtë dhe të vënë në detergjent e saj të vogël dhe të pastër pjatë me një anë sfungjer jo-gërryes ose duke përdorur një peshqir të lagur letër.
  4. Mos përdorni asgjë gërryes për të shmangur dëmtimin e zonës gatim.
  5. Mos përdorni objekte metalike për të pastruar për të shmangur dëmtimin e zonës gatim.
  6. Vuaj Strehimi me një leckë të butë, të lagur. Mos përdorni asgjë gërryes për të shmangur dëmtuar sipërfaqe.
  7. Vendoseni vajin e pastër mbetjet e naftës dhe të larë duke përdorur pastrues, por pa Lëndë gërryese për të shmangur dëmtimin sipërfaqen e naftës pan.
- Container, pije dhe kohën e duhur të thatë.

## HINTS FOR BEST RESULTS.

1. Always preheat before use. Plug cord into power outlet while preparing the fillings.
2. For soft or liquid sandwich fillings use medium sliced bread, white or brown. If small amounts of filling use toasting bread.
3. Flavored butters may also be used.
4. Suggested garnishes for sandwiches, lettuce, parsley, mint, cress, stuffed olive halves, onion, tomato etc.
5. A teaspoon of sugar sprinkled on the outside makes toasted sandwiches crisper (especially with fruit fillings).

## PASTRIMI DHE MIRËMBAJTJA

1. Gjithmonë hiqni prizën nga priza e murit para fillimit të pastrimit dhe pritni që pajisja krejtësisht të ftohet.
2. Fshini strehimin e pajisjes lagur të butë leckë apo letër peshqir.
3. Pas përfundimit të përdorimit të pajisjes është e rekomanduar që menjëherë të pastruar pajisje. Kjo do të largojë çdo fëlliçur dhe ushqim scraps, dhe lejon pastrim të lehtë dhe për të parandaluar mundësinë e baktereve
4. Mos e pastroni pjesen e mrendshme apo te jashtme me brushe te çelikut se mund ta demtoje ngjyren e paisjes.

## MOS E ZHYT PAJISJEN OSE KORDONIN ELEKTRIK NË UJË OSE LËNGJE TË TJERA

## RUAJTJA PAJISJES

- Para ruajtjen e njësisë, stakoj atë.
- Para ruajtjen e pajisjes, ajo duhet të jetë e thatë dhe i ftohtë.
- kablo të energjisë mund të përfundojë rreth bazës së njësisë..

## HEDHJA E PAJISJES ELEKTRIKE DHE ELEKTRONIKE



Prodhimet e shënuara me këtë simbol tregojnë se prodhimi i përket një grupi të pajisjeve elektrike dhe elektronike (prodhime EE), dhe nuk duhet të hidhen bashkë me mbeturina shtëpiake ose të rënda. Trajtimi i saktë, asgjësimi dhe riciklimi i prodhimeve, parandalon efektet e mundshme negative në shëndetin e njeriut dhe mjedisin, të cilat mund të lindin për shkak të kujdesit të pamjaftueshëm ose hedhjen e këtij prodhimi.

Për më shumë informacione në lidhje me riciklimin dhe asgjësimin e këtij prodhimi, ju lutemi kontaktoni lokale për asgjësimin e mbetjeve të rrezikshme ose dyqanin tuaj, ku keni blerë prodhimin.

## BE DEKLARATA E PËRPUTHSHMËRISË

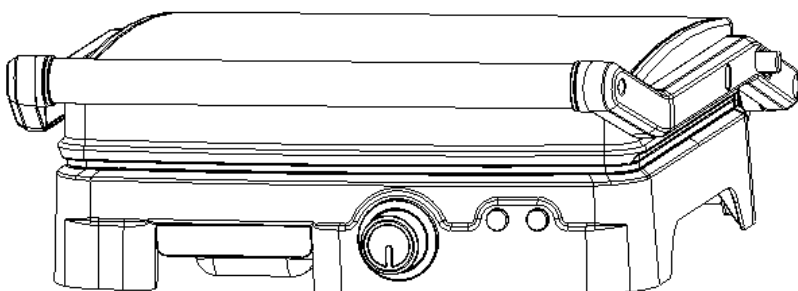
Kjo pajisje është prodhuar në përputhje me standardet e aplikueshme evropiane dhe në përputhje me të gjitha direktivat dhe rregulloret në fuqi.



E Deklarata e BE-së për përputhshmërinë mund të shkarkohet nga linkun e mëposhtëm: [www.msan.hr/dokumentacijaartikala](http://www.msan.hr/dokumentacijaartikala)

## TOASTER ZA SENDVIČE

**Pomembno je, da pred uporabo naprave v celoti preberete ta navodila in jih shranite na varno mesto za nadaljnjo uporabo.**



230V~50Hz 1800W

**Za vašo varnost in za dolgotrajno uživanje v uporabi tega izdelka, vas prosimo, da pred uporabo naprave, preberete ta navodila**



## DOBRODOŠLI!

Ta naprava ustreza najvišjim standardom, inovativni tehnologiji in visokemu udobju in učinkovitosti uporabe.

**Pozorno preberite ta navodila pred uporabo vaše nove naprave in jih obdržite in shranite na znano mesto v primeru prihodnje uporabe.**

Če se boste držali navodil, vam bo nova naprava zvesto služila dolga leta.

**POZORNO PREBERITE TA NAVODILA IN JIH SHRANITE ZA POZNEJŠO UPORABO!**

**ČE PRODATE ALI PODARJATE TO NAPRAVO, OBVEZNO IZDELKU PRILOŽITE TUDI TA NAVODILA.**

### **POMEMBNA OPOZORILA IN VARNOSTNA NAVODILA**



Strelnica s puščico znotraj enakostraničnega trikotnika opozarja uporabnika na prisotnost nevarne in neizolirane napetosti v izdelku, ki je lahko dovolj močna, da predstavlja nevarnost električnega udara.



Klicaj znotraj enakostraničnega trikotnika opozarja uporabnika na pomembna navodila za uporabo in vzdrževanje v dokumentu priloženem z izdelkom.



**POZOR**



### **NEVARNOST ELEKTRIČNEGA UDARA NE ODPIRAJ**

Ne odstranjujte pokrova naprave. V nobenem primeru uporabnik ne sme izvajati kakršnih koli popravil ali sprememb na napravi. Prepustite to delo usposobljenemu pooblaščenemu serviserju.

## SIGURNOSNE MJERE OPREZA

1. To napravo lahko uporabljajo otroci v starosti nad 8 let, in osebe z zmanjšanimi fizičnimi ali psihičnimi sposobnostmi ali pomanjkanjem izkušenj in znanja le, če so pod nadzorom odgovorne osebe ali če so jim bila predana navodila za varno uporabo naprave in če se zavedajo potencialnih nevarnosti, ki jih prinaša uporaba naprave.
2. Otroci se ne smejo igrati z napravo.
3. Shranjujte napravo in njen napajalni kabel izven dosega otrok, mlajših od 8 let. Otroke nadzorujte, da zagotovite, da se ne bodo igrali s to napravo.
4. Čiščenja in uporabniškega vzdrževanja naprave ne smejo opravljati otroci, razen če so pod nadzorom.
5. Otroci naprave ne smejo uporabniško čistiti in vzdrževati, razen če so starejši od 8 let in so nadzorovani.
6. Če je napajalni kabel poškodovan ne uporabljajte naprave, da bi se izognili potencialni nevarnosti. Kabel morata zamenjati proizvajalec ali serviser.
7. Naprave nikoli ne izklaplajte iz električnega omrežja z vlečenjem za kabel. Ne dotikajte se napajalnega kabla ali vtiča z mokrimi rokami. Naprave nikoli ne premikajte s potegom za kabel in pazite, da kabel ni zapleten ali stisnjen.
8. Napravo vedno postavite na stabilno, ravno površino, da se prepreči prevrnitev ali padec naprave.
9. Ko je naprava priključena na napajanje in ko je v delovanju, nikoli ne puščajte naprave brez nadzora.
10. Napravo uporabljajte samo v gospodinjstvu in samo za namen, za katerega je namenjena.

11. Naprava je namenjena samo notranji uporabi.
12. Kruh se lahko zažge. Naprave ne uporabljajte v bližini ali pod vnetljivimi materiali, kot so npr. Zavese
13. Da bi preprečili nevarnost izpostavljanja električnemu udaru, ne polivajte kakršnih koli tekočin po napravi ali njenih delih, in nikoli ne potaplajte napajalnega kabla ali vtikača v vodo ali katerokoli drugo tekočino.
14. Naprava ni namenjena za delovanje z zunanjim časovnikom ali daljinskim upravljalnikom. Naprava ne sme biti priključena na isti napajalni kabel ali varovalke z drugimi napravami.
15. Uporabljajte samo ustrezen in delujoč vtič in napajalni kabel.
16. Naprave ne uporabljajte v bližini vode, v vlažni kleti ali v bližini bazena. Naprave ne izpostavljajte neposredni sončni svetlobi, vlagi ali pretiranemu prahu.
17. Napajalni kabel se ne sme dotikati vroče površine na napravi ali na napravah v bližini. Ne pustite, da napajalni kabel visi čez rob mize ali police.
18. Ta aparat je namenjen za uporabo v gospodinjstvu in na podobnih področjih, kot so:
  - kuhinje osebja v trgovinah, pisarnah in drugih delovnih okoljih;
  - s strani gostov v hotelih, motelih in drugih stanovanjskih prostorih;
  - v podeželskih hišah za najem;
  - v objektih, ki ponujajo "nočitev z zajtrkom".
19. Če naprave dalj časa ne držite v čistem stanju, lahko povzroči poškodbe površine, kar lahko negativno vpliva na življenjsko dobo naprave in povzroči nevarne situacije. Takšne poškodbe niso vključene v garancijo.

20. **OPOZORILO:** Med delovanjem naprava postane vroča. Izogibajte se dotikanju površine naprave
21. Ne dotikajte se naprave, dotikajte se le ročic in stikal na napravi. Med uporabo naprave jo držite le za ročice.
22. Otroke, mlajše od 8 let, je treba držati stran od naprave, razen če so pod stalnim nadzorom.
23. Ne uporabljajte parnega čistilca za čiščenje naprave.
24. Če se vaša naprava ne bo uporabljala dolgo časa, mora biti naprava izključena iz električnega omrežja. Zagotoviti moramo, da se naprava ohladi. Napravo hranite v suhem in temnem prostoru.
25. Napravo morate med premeščanjem, vzdrževanjem, čiščenjem ali popravilom izklopiti iz električnega omrežja.
26. Uporabljajte samo pribor, ki ga priporoča proizvajalec.
27. Naprave ne postavljajte ali uporabljajte v bližini vnetljivih snovi, gorilnikov, plinov ali električnih pečic.
28. Naprave ne uporabljajte za druge namene, razen tistih, za katere je namenjena.



## **Električni priklop**

Preverite, da napajanje navedeno na etiketi izdelka ustreza napajanju vašega električnega omrežja.

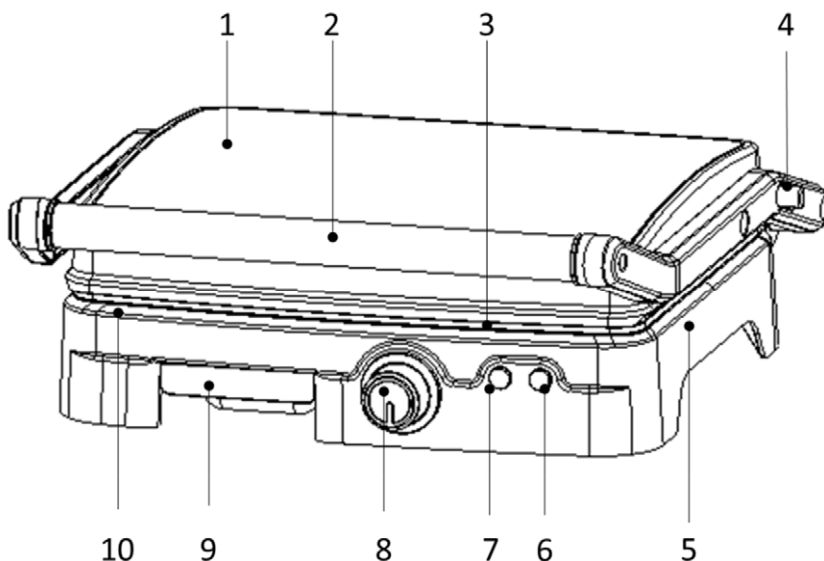
Napajalni vtič mora biti priključen na napajanje 220-240 V ~ 50 Hz z ozemljitvijo.

Na napravi ne opravljajte drugih dejavnosti, razen čiščenja in vzdrževanja. Ne poizkušajte sami popravljati naprave, nastavitvev ali menjati delov znotraj naprave. Za opravljanje servisa se obrnite na pooblaščenega serviserja.

Naprava je opremljena s kratkim napajalnim kablom, ki zmanjša tveganje, ki lahko nastane zaradi zavozljanja ali upogibanja dolgega kabla. Uporabite lahko podaljšek kabla, vendar mora biti funkcija podaljška najmanj enaka ali večja od napajalnega kabla naprave.

Podaljšan kabel ne sme biti nameščen čez polico ali mizo, kjer jo otroci lahko dosežejo ali se spotaknejo preko kabla.

## DELI NAPRAVE



- |   |                                |
|---|--------------------------------|
| 1. Zgornje ohišje                           | 7. Indikator delovanja (rdeča) |
| 2. Ročaj                                    | 8. Vrtljivi gumb za termostat  |
| 3. Zgornja plošča                           | 9. Posoda za maščobo           |
| 4. Vzvod za sprostitvev                     | 10. Spodnja plošča             |
| 5. Spodnje ohišje                           |                                |
| 6. Indikator temperature (zelena ali modra) |                                |

## PRED PRVO UPORABO

- Predvidno preberite ta navodila in jih shranite za poznejšo uporabo.
- Odstranite vso embalažo iz naprave.
- Plošče za peko očistite z gobo, namočeno v topli vodi.

**NAPRAVE NE POTAPLJAJTE V VODO IN NEPOSREDNO NE POLIVAJTE PO PLOŠČI ZA PEČENJE.**

- Napravo obrišite s suho krpo ali papirnato brisačo.
- Za najboljše rezultate, rahlo naoljite plošči za pečenje z jedilnim oljem ali sprejem.

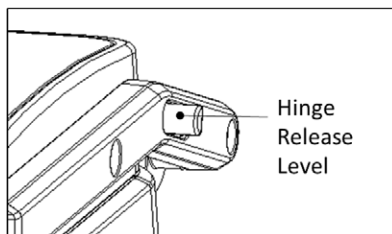
**Opomba: ko napravo vklopite prvič, lahko pride do rahlega dimljenja, ki je običajno pri mnogih napravah, ki proizvajajo toploto. Dimljenje ne bo vplivalo na delovanje naprave.**

## UPORABA NAPRAVE

- Nastavite termostat na zeleno moč. Prvič postavite termostat do najvišje vrednosti.  
Pozneje lahko po potrebi zmanjšate ali dvignete temperaturo.
- Pokrijte žar in ga priključite na napajanje, opazili boste, da se bo prižgal indikator temperature in indikator delovanja, kar pomeni, da se je naprava začela segrevati.
- To traja približno 5 minut, da se doseže zadovoljiva temperatura pečenja (indikator temperature se izklopi).
- Odprite žar in na spodnjo ploščo postavite sendvič, meso ali druga živila.
- Pokrijte žar. Občasno se bo vklopil in izklopil indikator temperature, kar kaže na delovanje grelca in nadzor temperature.
- Hrano pecite 3-8 minut, indikator temperature se bo izklopil, hrano pecite do zelene barve in temperaturo nastavite glede na vaše želje in potrebe.
- Ko končate s pripravo hrane, odprite zgornji del žara s pomočjo ročice. Odstranite hrano s pomočjo plastične prijemale. Ne odstranjujte hrane s pomočjo kovinskih prijemalek ali noža, da ne bi poškodovali plošč za pečenje.
- Ko končate s pripravo hrane, izklopite vtič iz napajanja in pustite žar odprt, da se ohladi..

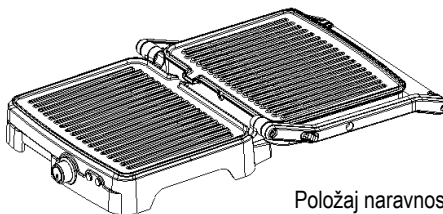
## MOŽNOST UPORABE KOT ODPRTI ŽAR

- Postavite žar na ravno in čisto površino. Žar je mogoče popolnoma odpreti, tako da sta obe plošči vodoravni.
- Vrhnja plošča lahko stoji poravnana s spodnjo ploščo, da se ustvari večja površina za pripravo hrane s pomočjo vzvoda na desni strani naprave.
- Primite vzvod v desno roko in z levo roko primite ročaj žara, potegnite vzvod proti sebi in z uporabo ročaja zgornjo ploščo stran odmaknite od sebe, dokler se zgornja plošča ne poravna z levo. Naprava bo ostala v tem položaju, dokler ponovno ne dvignete zgornje plošče in ne zaprete žara.
- Odprti žar uporabljajte za pripravo burgerjev, zrezkov, perutnine (ne priporočamo priprave mesa, ki ima kosti, saj peka ni enaka na vseh straneh, zato lahko ostanejo neobdelani deli mesa), rib in zelenjave.
- Priprava hrane na prostem žar je lahko raznolika, glede na to, da se površina



v tem položaju za pripravo podvoji.

- Lahko pripravite različno hrano ločeno, brez mešanja okusov ali pripravite večjo količino hrane naenkrat. Odprt položaj žara omogoča pripravo mesa različnih velikosti in debeline, saj lahko vsak kos pečete ločeno.



Položaj naravnost

## KAKO NAREDITI TOPLE SENDVIČE

1. Pri prvi uporabi, obrišite površino plošče z vlažno krpo in jo posušite s krpo ali brisačo. Nato namažite plošče z maslom, margarino ali oljem.
2. Napravo priključite v električno napajanje. Priključite napajalni kabel v električno vtičnico. Termostat nastavite na zeleno vrednost (temperaturo). Rdeča indikatorska lučka, ki označuje delovanje se prižge.
3. Zaprite toaster in pripravite sendvič, dokler se toaster ne segreje.
4. Pred uporabo počakajte, da se pekač segreje ali dokler zelena lučka ne kaže, da je aparat dosegel zeleno temperaturo (običajno 4-5 minut)
5. Popolnoma odprite toaster. Na spodnjo polovico položite rezino kruha, tako da je stran z maslom obrnjena nasproti plošči z grelcem.
6. Vsebinsko sendviča postavite s spodnjo polovico sendviča v ploščo.
7. Položite koščke kruha, tako da je stran z maslom obrnjena proti sendviču, pokrijte zgornji del sendviča z rezino kruha in pazljivo zaprite pokrov toasterja. Ne zaprite pokrova na silo. Med ploščami bo izhajala vroča para. Pazite, da vaši prsti ne pridejo v stik z vročo ploščo ali izhodno paro.
8. Pritrdite in pritisnite pokrov toasterja z zaponko med gretjem sendvičev. **Opomba:** med gretjem lučka za delovanje grelca zasveti in ugaša, kar pomeni, da termostat vzdržuje temperaturo.
9. Vaš sendvič bo gotov v 2-3 minutah, ali pa lahko pustite sendvič nekaj dlje, če želite močnejše segrevanje.  
Odprite pokrov toasterja in odstranite sendvič s plastično ali leseno lopatico. Nikoli ne uporabljajte kovinskega noža, saj lahko to poškoduje premaz na ogrevalni plošči.
10. Zaprite pokrov, da se ohrani vročina, dokler niste pripravljene na gretje naslednjega sendviča.
11. Če želite več sendvičev, jih pripravite, dokler se trenutni sendviči grejejo.
12. Po uporabi odklopite toaster iz vtičnice tako, da povlečete vtič iz vtičnice.



## **NASVETI ZA BOLJŠI REZULTATE TOASTIRANJA.**

1. Toaster vedno dobro segrejte pred uporabo. Vključite napajalni kabel v vtičnico med pripravo sendviča.
2. Pri mehkih ali tekočih vsebinah sendvičev uporabite srednje debelo narezan kruh, beli ali črni. Za manjše količine vsebine uporabite kruh za gretje (toast).
3. Možno je tudi uporabiti maslo z dodanim okusom.
4. Predlagamo naslednje priloge za sendviče: solata, peteršilj, meta, gorčica, polnjene oljke, čebula, paradižnik itd.
5. Topli sendviči bodo bolj hrustljavi, če posipate čajno žličko sladkorja po zunanji strani kruha (še posebej, če sendviči vsebujejo sadje).

## **ČIŠČENJE**

1. Po uporabi in pred čiščenjem odklopite vtič in počakajte, da se toaster ohladi.
2. Notranjost in robove plošče obrišite s kuhinjsko krpo, papirnato brisačo ali mehko krpo.
3. Če je nekatere madeže težko odstraniti, nanesite nekaj jedilnega olja na ploščo in po 5 minutah, ko madeži omehčajo, obrišite madeže.
4. Zunanjo stran obrišite z rahlo navlaženo mehko krpo, pazite, da vlaga, olje ali mast ne vstopita v odprtine.
5. Ne čistite notranje ali zunanje strani z abrazivno krpo ali krtačo, ker lahko to nepopravljivo poškoduje površino.

## **NE POTAPLJAJTE KABLA ALI NAPRAVE V VODO ALI DRUGE TEKOČINE**

## **SHRANJEVANJE NAPRAVE**

- Pred shranjevanjem naprave, odklopite napravo iz napajanja.
- Pred shranjevanjem naprave mora biti le-ta suha in hladna.
- Napajalni kabel lahko ovijete okoli baze naprave.

## RAVNANJE PRI TRANSPORTU

Aparat prevažajte v originalni škatli ali zaviti v zaščitno embalažo ali mehko krpo. Nepravilna embalaža lahko poškoduje zunanjo površino naprave.

## ODLAGANJE ELEKTRIČNE IN ELEKTRONSKE OPREME



Izdelki označeni s tem simbolom, kažejo na to, da proizvod spada v skupino električne in elektronske opreme (EE Izdelki) in se ne smejo odlagati skupaj z gospodinjskimi ali kosovnimi odpadki.

Pravilno ravnanje, odlaganje in recikliranje izdelkov preprečuje morebitne negativne učinke na zdravje ljudi in okolje, ki lahko nastane zaradi neustreznega odlaganja ali odstranjevanja izdelka.

Če želite več informacij o recikliranju in odstranjevanju izdelka, se obrnite na vašo lokalno

pisarno za odstranitev nevarnih odpadkov, ali trgovino, kjer ste izdelek kupili.

## EU IZJAVA O SKLADNOSTI

Ta naprava je izdelana v skladu z veljavnimi Evropskimi standardi in v skladu z vsemi veljavnimi Direktivami in Predpisi.

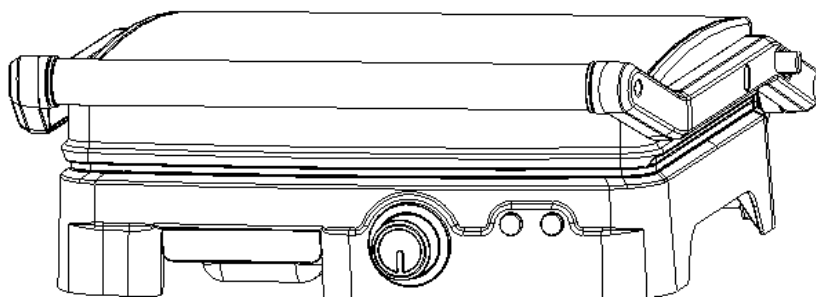
Izjavo EU o skladnosti lahko prenesete iz naslednje povezave:

[www.msan.hr/dokumentacija/artikala](http://www.msan.hr/dokumentacija/artikala)





## SANDWICH MAKER/GRILL



**It is important that you read these instructions before using your product and we strongly recommend that you keep them in a safe place for future reference.**

WELCOME!

This device meets the highest standards, innovative technology and high comfort use.


**Read these instructions carefully before using your new unit, and keep it carefully.**


If you follow the instructions, your new appliances will provide you with many years of good service.

**READ CAREFULLY THIS MANUAL AND KEEP THEM FOR FUTURE REFERENCE!**

**IF YOU SELL OR TRANSFER DEVICE TO OTHER PEOPLE, BE SURE TO INCLUDE THESE INSTRUCTIONS!**

### **IMPORTANT SAFETY INSTRUCTIONS WARNING**

 The flash with the symbol of arrowhead, inside an equilateral triangle alerts the user about the presence of a dangerous tension not isolated inside the product which can be sufficiently powerful to constitute a risk of electrocution.

 The point of exclamation inside an equilateral triangle alerts the user about the presence of important operating instructions and maintenance in the document enclosed in the package.

 **CAUTION** 

**RISK OF ELECTRIC SHOCK  
DO NOT OPEN**

Do not open the cover. In no case the user is allowed to operate inside the unit. Only a qualified technician from the manufacture is entitled to operate. By ignoring the safety instructions, the manufacturer cannot be hold responsible for the damage.

## SAFETY PRECAUTIONS

1. The appliance can be used by children aged from 8 years and above and persons with reduced physical, sensory or mental capabilities or lack of experience and knowledge if they have been given supervision or instruction concerning use of the appliance in a safe way and understand the hazards involved.
2. Children shall not play with the appliance.
3. Keep the appliance and its cord out of reach of children less than 8 years. Children should be supervised to ensure that they do not play with the appliance
4. Cleaning and user maintenance shall not be made by children without supervision.
5. Cleaning and user maintenance shall not be made by children unless they are older than 8 and supervised.
6. If the supply cord is damaged, it must be replaced by the manufacturer, its service agent or similarly qualified persons in order to avoid a hazard.
7. Never unplug the feed cable from the plug by tugging on the cable. Do not touch the feed cable with wet hands. Never move the appliance by pulling the cord and make sure the cord cannot become entangled.
8. Cooking appliance should be positioned in a stable position to avoid turning the unit.
9. The user must not leave the device unattended while it is connected to the supply.
10. This appliance is only to be used for household purposes and only for the purpose it is made for.
11. This appliance is intended for indoor use only
12. Bread can burn, therefore the appliance must not be used near or below curtains and other combustible materials such as curtains, drapes or wood (shelving, cupboards...) it should be attended when in use.

13. To protect yourself against an electric shock, do not immerse the cord, plug or appliance in the water or any other liquid.
14. The appliance is not intended to be operated by means of an external timer or a separate remote-control system. Your device must not be used connected to the same power cable or fuse with another device.
15. Only use the appropriate power plug and power socket for this device.
16. Do not use this appliance near water, in a wet basement or near a swimming pool. Do not expose the device to direct sunlight, humidity or excessive dust.
17. Power cord must not be left on the hot body of the device or near it. Do not let cord hang over edge of table or counter.
18. This appliance is intended to be used in household and similar applications such as:
  - staff kitchen areas in shops, offices and other working environments;
  - farm houses
  - by clients in hotels, motels and other residential type environments
  - bed and breakfast type environments
19. Failure to maintain the appliance in a clean condition could lead to damage of the surface that could adversely affect the life of the appliance and possibly result in a hazardous situation. Such damages are not included in the warranty.
20. **WARNING:** The appliance and its accessible parts become hot during use. Care should be taken to avoid touching heating elements.
21. The temperature of the cabinet or the outer surface may be high when the appliance is operating. Touch and use only buttons and handles.



22. Children less than 8 years of age shall be kept away unless continuously supervised.
23. Steam cleaner is not to be used.
24. If your device will not be used for a long period of time, the device must be unplugged. It must be ensured that the device has cooled down. Store your device in dry and enclosed locations.
25. Device must be unplugged from the mains during mounting and maintenance or repair works.
26. The use of accessory attachments, not recommended or sold by the appliance manufacturer, may cause hazards.
27. Do not place on or near a hot gas or electric burner, or in a heated oven.
28. Do not use appliance other than for its intended use.

### **Electrical connection**

Make sure that the voltage (see name plate) and your home power supply match.

The mains plug should only be inserted into a correctly installed 220-240 V ~ 50 Hz socket with earthing contact.

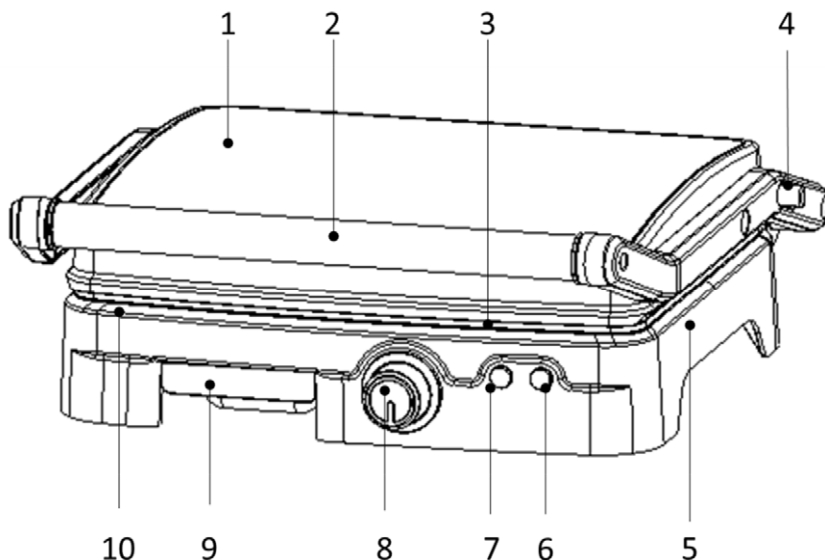
No user-serviceable parts inside. Refer servicing to qualified service personnel.

A short power-supply cord is provided to reduce the hazards resulting from entanglement or tripping over a long cord. An extension cord may be used with care, however, the marked electrical rating should be at least as great as the electrical rating of this appliance.

The extension cord should not be allowed to drape over the counter or tabletop where it can be pulled by children or tripped over.



## UNIT PARTS



- |                        |                                |
|------------------------|--------------------------------|
| 1. Upper Housing       | 6. Ready Light (Green or blue) |
| 2. Handle              | 7. Power Light (Red)           |
| 3. Upper Plate         | 8. Thermostat Knob             |
| 4. Hinge Release Lever | 9. Oil Tray                    |
| 5. Bottom Housing      | 10. Bottom Plate               |

## BEFORE FIRST USE

- Read all instructions carefully and keep them for future reference.
- Remove all packaging
- Clean the Cooking Plates by wiping a sponge or cloth dampened in warm water.

### **DO NOT IMMERSE THE UNIT AND DO NOT RUN WATER DIRECTLY ONT THE COOKING SURFACES.**

- Dry with a cloth or paper towel.
- For best results, lightly coat the cooking plates with a little cooking oil or cooking spray.

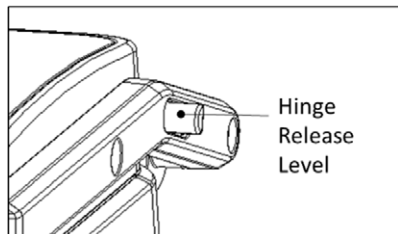
**Notice: When your Health Grill is heated for the first time, it may emit slight smoke or odor. This is normal with many heating appliances. This does not affect the safety of your appliance.**

## HOW TO USE

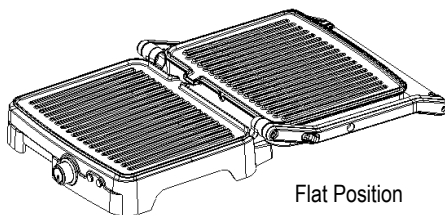
- Set the Health Grill Temperature Control to your desired setting. At first, try a setting in the max.  
You may later adjust it lower or higher according to your preference.
- Close the Health Grill and plug it into the wall outlet, you will notice that the power and ready light will come on, indicating that the Health Grill has begun preheating.
- It will take approximately 5 minutes to reach baking temperature, the ready light will go off.
- Open the Health Grill, put the sandwich, meat or other foods on the bottom cooking plate.
- Close the Health Grill. The ready light will go on again.
- Cook for about 3 to 8 minutes, the ready light goes off again, or until golden brown, adjusting the time to suit your own individual taste.
- When the foods is cooked use the handle to open the lid. Remove the foods with the help of a plastic spatula. Never use metal tongs or a knife as these can cause damage to the non-stick coating of the cook plates.
- Once you are finished cooking, disconnect the plug from the wall outlet and leave unit open to cool.

## USE AS OPEN GRILL

- Place Health Grill on a clean flat surface where you intend to cook. The Health Grill can be positioned in flat position.
- Upper plate/cover is level with lower plate/base. The upper and lower plates line up to create one large cooking surface. The Health Grill to this position, locate the hinge release lever on the right arm.
- With you left hand on the handle, use your right hand to slide the lever toward you. Push the handle back until the cover rests flat on the counter. The unit will stay in this position until you lift the handle and cover to return it to the closed position.
- Use the Health Grill as an open grill to cook burgers, steak, poultry (we do not recommend cooking bone-in chicken, since it does not cook evenly on an open grill), fish and vegetables.



- Cooking on the open grill is the most versatile method of using the Health Grill. In the open position, you have double the surface area for grill.
- You have the option of cooking different types of foods on separates without combining their flavors, or cooking large amounts of the same type of food. The open position also accommodates different cuts of meat with varying thicknesses, allowing you to cook each piece to your liking.



## HOW TO MAKE TOASTED SANDWICHES.

1. When using for the first time, wipe the surface of the platens with a damp cloth and dry with cloth, tissue etc. Then smear the platen with butter, margarine or cooking fat.
2. Fit the plug into the wall socket.
3. Close the sandwich maker and prepare sandwich while toaster is heating.
4. When the sandwich maker is ready after about 5 mins the ready-to-cook light will come on. (or light will be off if the toaster has only one light)
5. Fully open the sandwich maker. Place a slice of bread in the bottom half with the buttered side against the platen.
6. Fill the sandwich, pressing the bottom half into the platen.
7. Place on the top slice with the buttered side up and carefully close the two parts of the toaster together. Do not force shut. Steam will be ejected from between the platens while doing this and care must be taken to ensure that fingers do not come into contact with same.
8. Lock the two halves with the wire clip while toasting is taking place. Note- During toasting the warning light will cycle on and off while the thermostat keeps the toaster at the right temperature.
9. Your sandwich will be toasted in 2-3 mins, or longer to suit your taste. Open the toaster and remove sandwich using plastic or wooden spatula. Never use metal knife as this may damage the non-stick coating.
10. Close the lid to preserve the heat until ready to toast the next sandwiches.
11. Prepare further sandwiches if required while the one is cooking.
12. After use, remove the plug from the wall socket.

## HINTS FOR BEST RESULTS

1. Always preheat before use. Plug cord into power outlet while preparing the Fillings.
2. For soft or liquid sandwich fillings use medium sliced bread, white or brown. If small amounts of filling use toasting bread.
3. Flavored butters may also be used.
4. Suggested garnishes for sandwiches, lettuce, parsley, mint, cress, stuffed olive halves, onion, tomato etc.
5. A teaspoon of sugar sprinkled on the outside makes toasted sandwiches crisper (especially with fruit fillings).

## CLEANING

1. After use and before cleaning, remove plug, wait for toaster to cool.
2. Wipe the inside and the edges of the platen with kitchen roil, absorbent paper toweling or a soft cloth.
3. Should any filling be difficult to remove, pour a little cooking oil onto the platen and wipe off after 5 mins when the filling is softened.
4. Wipe the outside with only a slightly moistened cloth ensuring that no moisture, oil or grease enter the cooling slots.
5. Do not clean the inside or outside with any abrasive scouring pad or steel wool as this will damage the finish.

## DO NOT IMMERSE IN WATER OR ANY LIQUID

## TRANSPORT

### CAUTION

Pay attention not to run down the device. If you run down the device during operation, firstly unplug it. Some parts may be broken and device may be damaged during falling, in this case, have device checked by authorized service before operation.

### WARNING

Handling and transportation. It is required to perform transportation of device in its own original box. Plastic parts may be broken during Incorrect packaging. Its electrical parts may be damaged.

This device must be grounded.

Unplug It while It is operating for transport, maintenance or repair purposes.

## DISPOSAL OF ELECTRICAL AND ELECTRONIC EQUIPMENT



To protect our environment and to recycle the raw materials used as completely as possible, the consumer is asked to return unserviceable equipment to the public collection system for electrical and electronic.

The symbol of the crossed indicates that this product must be returned to the collection point for electronic waste to feed it by recycling the best possible raw material recycling.

By ensuring this product you will prevent possible negative effects on the environment and human health, which could otherwise be caused due to improper disposal of that product. The recycling of materials from this product, you will help to preserve a healthy environment and natural resources.

For detailed information about the collection of EE products contact the dealer where you purchased the product.

## EU DECLARATON OF CONFORMITY

This device is manufactured in accordance with the applicable European standards and in accordance with all applicable Directives and Regulations.



EU declaration of conformity can be downloaded from the following link:  
**[www.msan.hr/dokumentacijaartikala](http://www.msan.hr/dokumentacijaartikala)**

**POŠTOVANI!**

Zahvaljujemo na kupnji Vivax uređaja i nadamo se da ćete biti zadovoljni odabirom. Ako u jamstvenom roku bude potreban popravak proizvoda, molimo savjetujte se sa ovlaštenim prodavačem koji Vam je proizvod prodao ili nas kontaktirajte na dolje navedene brojeve i adrese. MOLIMO VAS DA PRIJE UPORABE PROIZVODA PAŽLJIVO PROČITATE UPUTE PRILOŽENE UZ PROIZVOD!

**JAMSTVENI LIST****VIVAX****HR****MODEL UREĐAJA****SERIJSKI BROJ****DATUM PRODAJE****BROJ RAČUNA PRODAVATELJA****POTPIS I PEČAT PRODAVATELJA**


- Ovim jamstvom M SAN Grupa kao davatelj jamstva u Republici Hrvatskoj jamči besplatan popravak istog u skladu s važećim propisima i u skladu s uvjetima opisanim u ovom jamstvenom listu. Ovim jamstvom jamčimo da će predmet ovog jamstva raditi bez pogreške uzrokovane eventualnom lošom izradom ili lošim materijalom izrade. Svi, eventualno nastali, kvarovi biti će besplatno otklonjeni u ovlaštenom servisu u jamstvenom roku.
- UVJETI JAMSTVA** Jamstveni rok počinje od dana kupnje proizvoda i traje 12 mjeseci, osim za Vivax Imago televizore za koje jamstvo traje 24 mjeseca.
- U slučaju kvara na proizvodu koji je predmet ovog jamstva, obvezujemo se da ćemo isti popraviti u najkraćem mogućem roku, a najkasnije u roku od 45 dana. Ako se proizvod ne može popraviti ili se ne popravi u roku od 45 dana, biti će zamijenjen novim. Jamstvo će biti produženo za vrijeme trajanja popravka.
- Jamstvo se priznaje samo uz račun o kupnji, te uz ovaj jamstveni list koji mora biti ispravno popunjen odnosno mora sadržavati datum prodaje, pečat i potpis prodavatelja.
- JAMSTVO NE OBUHVAĆA**
- Redovnu provjeru, održavanje uz zamjenu dijelova koji se troše normalnom upotrebom, prilagođavanje ili promjene za poboljšanje proizvoda za primjenu koji nisu opisane u tehničkim uputama za korištenje, osim ako je za te preinake predložena suglasnost M SAN GRUPA d.d.
- Jamstvo se ne priznaje u sljedećim slučajevima:**  
Ako kupac ne predoči ispravan jamstveni list i račun o kupnji.  
Ako se kupac nije pridržavao uputa o korištenju proizvoda.  
Ako su kvarovi na proizvodu nastali djelovanjem više sile kao što su: udar groma, strujni udari u električnoj mreži elementarne nepogode i slično. Ako su kvarovi nastali oštećivanjem zbog nepropisane upotrebe ili nepravilnim transportiranjem. Ako je kvar nastao pogreškom u sustavu na koji je proizvod priključen.  
Ovo jamstvo vrijedi samo za robu kupljenu u Republici Hrvatskoj i na teritoriji Rep. Hrvatske i ne mijenja zakonska potrošačka prava važeća u Republici Hrvatskoj u odnosu na ona koja propisuje proizvođač.
- Izjavu o sukladnosti i presliku izvorne izjave sukladnosti (EU Declaration of Conformity) možete jednostavno preuzeti na našoj internetskoj stranici [www.msan.hr/dokumentacija/artikala](http://www.msan.hr/dokumentacija/artikala)

**Naziv tvrtke davatelja jamstva:** **M SAN GRUPA d.o.o., Buzinski prilaz 10,10010 Zagreb-Buzin, tel: 01/3654-961**  
**CENTRALNI SERVIS: MR servis d.o.o, Dugoselska cesta 5,10370 Rugvlca**  
**Tel: +385 1 640 1111 Fax: +385 1 365 4982 E-mail za opće upite: [info@mrservis.hr](mailto:info@mrservis.hr),**  
**E-mail za prodajne upite: [prodaja@mrservis.hr](mailto:prodaja@mrservis.hr), Web: [www.mrservis.hr](http://www.mrservis.hr)**

**DATUM PRIMITKA UREĐAJA NA SERVIS****DATUM POPRAVKA****DATUM PRIMITKA UREĐAJA NA SERVIS****DATUM POPRAVKA****DATUM PRIMITKA UREĐAJA NA SERVIS****DATUM POPRAVKA**


Grad	Servis	Adresa	Telefon
Bjelovar	ŠARIĆ, obrt za popravak	Matice hrvatske 14d	091 572 2441
Buje-Oprtalj	Elektro servis Šorgo	Šorgi 6	091 424 2958
Čazma	Vreš servis	Franje Vidović 35	043 771 924
Đakovo	Kvaldo	Biskupa Ant. Mandića 29	031 812 455
Daruvar	Tehnoservis Družin	Gundulićeva 11	043 331 003
Dubrovnik	Radan Elektronik centar	Obala Pape Iv. Pavla II 17	020 321 500
Dugo Selo	MR servis d.o.o.	Dugoselska cesta 5	01 6401 111
Karlovac	Servis kućanskih aparata	Šulekova 12	047 413 399
Knin	Elektro servis Vujević	Tvrtkova 1	098 818 991
Koprivnica	Kuhar	Ludbreški odvojak 14	048 644 818
Korčula	SAT electronic	Korčulanskih domob. 12	098 243 295
Krapina	Zvonček	Gajeva 28	049 370 990
Križevci	Elektro Babić	Zagorska 86	048 714 219
Kutina	SF Electro	Antuna Mihanovića 25	098 301 801
Lipik	Zandona servis	Tabor 53	098 953 48 71
Makarska	Borić	Ante Starčevića bb	021 611086
Našice	Elkon	Trg Izidora Kršnjavoga 1	031 615 090
Nova Gradiška	Frigo	Josipa J. Strossmayera 18	035 362 299
Novska	Senior i Junior	Ivana Meštrovića 11	044 601 601
Ogulin	Electrico	Podvrh III 10	047 525 777
Pleternica	Elektroservis Čirko	Mile Budaka 38	034 251 666
Požega	Servis Funduk	Osiječka 37	098 256 590
Rijeka	Biomatic	Pehlin 66	051 269 898
Rijeka	E.E.K.A servis	Baštijanova 36	051 228 401
Samobor	Servis HUSTA	Voćarska 2	095 906 0012
Šibenik	Tehno Jelčić d.o.o.	8 Udarne brigade 71	022 217 264
Sisak	ETC servis	22 lipnja 4	044 549 500
Sisak	Servis Kramarić	Ante Starčevića 27	044 549 119
Slavonski Brod	BKS d.o.o.	Josipa J. Strossmayera 29	035 203 101
Split	Andabaka d.o.o.	Gundulićeva 10	021 481 403
Trilj	Pešo d.o.o.	Dubrovačka 1	021 660 162
Trogir	ELGO d.o.o.	Pantan 1	021 881 280
Varaždin	MARKOVIĆ obrt za elektromehaničarske usluge	Krešimira Filića 9	042 210 588
Varaždin	Bi-el	Primorska 20	042 350 765
Vela Luka	Obrt Bage	Obala 3	020 813 564
Velika Gorica	Meštrović	Slavka Kolara 10	01 6226 706
Virovitica	FRUK d.o.o.	Dravska 20	033 553 068
Vukovar	Obrt JAGO	Radnička 63	091 560 0474
Zagreb	Pušić d.o.o.	Vodnjanska 26	01 3028 226
Zagreb-Rugvica	MR Servis d.o.o.	Dugoselska cesta 5	01 640 1111

## POŠTOVANI!

Zahvaljujemo Vam na kupovini Vivax proizvoda i nadamo se da ćete biti zadovoljni izborom.

MOLIMO VAS DA PRE UPOTREBE PROIZVODA PAŽLIVO PROČITATE TEHNIČKU DOKUMENTACIJU I DA SE PRILIKOM UPOTREBE PRIDRŽAVATE PRILožENIH UPUTSTAVA

# IZJAVA O SAOBRAZNOSTI

# VIVAX

# SR

## OSNOVNI PODACI O PROIZVODU (Popunjava trgovac)

MODEL UREĐAJA	
SERIJSKI BROJ	
DATUM PRODAJE	
BROJ RAČUNA / FISKALNOG ISEČKA	
POTPIS I PEČAT TRGOVCA	

## PRAVA POTROŠAČA NA OSNOVU ZAKONA O ZAŠTITI POTROŠAČA I NESAOBRAZNOSTI PROIZVODA

U skladu sa članom 50 Zakona o zaštiti potrošača (Sl.glasnik 62/2014 I 6/2016) roba je saobrazna ako:

- odgovara opisu koji je dao prodavac i ako ima svojstva robe koju je prodavac pokazao potrošaču kao uzorak ili model,
- ima svojstva potrebna za naročitu upotrebu za koju je potrošač nabavlja, a koja je bila poznata prodavcu ili mu je morala biti poznata u vreme zaključenja ugovora,
- ako ima svojstva potrebna za redovnu upotrebu robe iste vrste,
- po kvalitetu i funkcionisanju odgovara onome što je uobičajeno kod robe iste vrste i što potrošač može osnovano da očekuje s obzirom na prirodu robe i javna obećanja o posebnim svojstvima robe data od strane prodavca, proizvođača ili njihovim predstavnik, naročito ako je obećanje učinjeno putem oglasa ili na ambalaži robe.

Ako isporučena roba nije saobrazna ugovoru (član 52 Zakona o zaštiti potrošača), potrošač ima pravo da zahteva od prodavca da otkloni nesaobraznost, bez naknade, opravkom ili zamenom, odnosno da zahteva odgovarajuće umanjenje cene ili da raskine ugovor u pogledu te robe.

Potrošač, na prvom mestu, može da bira između zahteva da se nesaobraznost otkloni opravkom ili zamenom.

Ako otklanjanje nesaobraznosti u skladu sa stavom 2. ovog člana, nije moguće ili ako predstavlja nesrazmerno opterećenje za trgovca, potrošač može da zahteva umanjenje cene ili da izjavi da raskida ugovor.

Ne srazmerno opterećenje za trgovca u smislustava 3. ovog člana, javlja se ako u poređenju sa umanjenjem cene i raskidom ugovora, stvara preterane troškove, uzimajući u obzir:

- 1) Vrednost robe koju bi imala da je saobrazna ugovoru;
- 2) Značaj saobraznosti u konkretnom slučaju;
- 3) Da li se saobraznost može otkloniti bez značajnijih neugodnosti za potrošača.

Potrošač ima pravo da zahteva zamenu, odgovarajuće umanjenje cene ili da raskine ugovor zbog istog ili drugog nedostatka saobraznosti koji se posle prve opravke pojavi, a ponavna opravka je moguća samo uz izričitu suglasnost potrošača.

Svaka opravka ili zamena se mora izvršiti u primerenom roku i bez značajnijih neugodnosti za potrošača, uzimajući u obzir prirodu robe i svrhu zbog koje ju je potrošač nabavio.

Sve troškove koji su neophodni da bi se roba saobrazilu ugovoru, a naročito troškovi rada, materijala, preuzimanja i isporuke, snosi trgovac.

Potrošač ima pravo da raskine ugovor, ako ne može da ostvari pravo na opravku ili zamenu, odnosno ako trgovac nije izvršio opravku ili zamenu u primerenom roku ili ako trgovac nije izvršio opravku ili zamenu bez značajnijih nepogodnosti za potrošača.

Potrošač ne može da raskine ugovor ako je nesaobraznost robe neznatna. Prava navedena u stavu 1. ovog člana, ne utiču na pravo potrošača da zahteva od trgovca naknadu štete koja potiče od nesaobraznosti, u skladu sa opštim pravilima o odgovornosti za štetu.

Prodavac je odgovoran za nesaobraznost robe ugovoru koja se pojavi u roku od dve godine od dana prelaska rizika na potrošača.

Ako nesaobraznost nastane u roku od šest meseci od dana prelaska rizika na potrošača, pretpostavlja se da je nesaobraznost postojala u trenutku prelaska rizika, osim ako je to u suprotnosti sa prirodom robe i prirodom određene nesaobraznosti.

Potrošač može da izjavi reklamaciju usmeno na prodajnom mestu gdje je roba kupljena, odnosno drugom mestu koje je određeno za prijem reklamacija, telefonom, pisanim putem, elektronskim putem, odnosno na trajnom nosaču zapisa, uz dostavu računa na uvid ili drugog dokaza o kupovini (kopija računa, slip isl.)

Prodavac je dužan da potrošaču izda pisanu potvrdu ili elektronskim putem potvrdi prijem reklamacije, odnosno saopšti broj pod koim je zavedena njegova reklamacija u evidenciji primljenih reklamacija.

Prodavac je dužan da bez odlaganja, a najkasnije u roku od osam dana od dana prijema reklamacije, pisanim ili elektronskim putem odgovori potrošaču na izjavljenu reklamaciju. Odgovor prodavca na reklamaciju potrošača mora da



sadrži odluku da li prihvata reklamaciju, izjašnjenje o zahtevu potrošača i konkretan predlog i rok za rešavanje reklamacije. Rok ne može da bude duži od 15 dana, odnosno 30 dana za tehničku robu i nameštaj, od dana podnošenja reklamacije. Prodavac je dužan da postupi u skladu sa odlukom, predlogom i rokom za rešavanje reklamacije, ukoliko je dobio prethodnu suglasnost potrošača.

Ukoliko prodavac iz objektivnih razloga nije u mogućnosti da udovolji zahtevu potrošača u roku koji je dogovoren, dužan je da o produžavanju roka za rešavanje reklamacije obavesti potrošača i navede rok u kome će je rešiti, kao i da dobije njegovu saglasnost, što je u obavezama da evidentira u evidenciji primljenih reklamacija. Produžavanje roka za rešavanje reklamacija moguće je samo jednom.

Nemogućnost potrošača da dostavi prodavcu ambalažu robe ne može biti uslov za rešavanje reklamacije niti razlog za odbijanje otklanjanja nesaobraznosti. Trgovac je dužan da Vam odmah, a najkasnije u roku od osam dana od prijema reklamacije odgovori na podneti zahtev i predloži rešavanje reklamacije u skladu sa važećim zakonom.

**Uvoznik i distributer: KIM-TEC d.o.o. Beograd, MB 17586491**  
**Viline Vode bb, Slobodna zona Beograd L12/3**  
**Beograd**

#### **OBAVEZE POTROŠAČA**

1. Da se pridržava priloženog uputstva za upotrebu i pravilnika o upotrebi proizvoda..
2. Da se eksploatacija uređaja vrši u skladu sa uputstvima navedenim u pripadajućoj tehničkoj dokumentaciji.
3. Da obezbedi odgovarajuće uslove u kome će uređaj biti smešten:
  - temperatura vazduha od 10° C do 40° C.
  - Relativna vlažnost vazduha od 10 do 90%
  - Zaštita od direktnog sunčevog zračenja
  - Zaštita od prašine i kondenzacije
  - Zaštita od raznih vrsta elektromagnetnih zračenja
4. Da obezbedi stabilan izvor mrežnog napajanja (varijacije napona max. 10%, varijacije učestanosti max. 30%).
5. Da obezbedi uzemljenu elektroinstalaciju kako bi se izbegle razlike potencijala.
6. Da po mogućnosti sačuva i dostavi priloženu tehničku dokumentaciju u roku trajanja reklamacionog roka.
7. Da instalaciju / servis proveri isključivo ovlašćenim licima kao i da pazi da ne ošteti kontrolnu nalepnicu.

#### **IZJAVA UVOZNIKA / DISTRIBUTERA**

1. Proizvodi imaju propisane, odnosno deklarisanе karakteristike kvaliteta.
2. Proizvod će ispravno funkcionisati ako se korisnik pridržava uputstva iz priložene tehničke dokumentacije.
3. Trgovac je dužan da vodi računa o ispravnom popunjavanju i overi osnovnih podataka o proizvodu iz ovog lista.
4. Proizvođači definišu kao potrošni materijal proizvode / delove proizvoda kao što su toneri, ketridži, glave ink jet štampača, valjci za povlačenje, mehanizam za transport papira, baterije, lampice i sve ostalo slično navedenom, a shodno izjavi proizvođača.

**Centralni servis: BEOGRAD**  
**KIM-TEC d.o.o., Viline vode bb, Slob. zona Bg, Beograd**  
**Tel: 011/207-0684 , E-mail: servis@kimtec.rs**

<b>DATUM PRIJEMA UREĐAJA NA SERVIS</b>		
<b>DATUM POPRAVKE</b>		
<b>DATUM PRIJEMA UREĐAJA NA SERVIS</b>		
<b>DATUM POPRAVKE</b>		
<b>DATUM PRIJEMA UREĐAJA NA SERVIS</b>		
<b>DATUM POPRAVKA</b>		

Centralni servis: **KIM-TEC d.o.o., Viline vode bb, Slob. zona Bg, Beograd**  
 Tel: 011/207-0684 , E-mail: servis@kimtec.rs

Mesto	Servis	Adresa	Telefon
Kragujevac	Fokus	Ljubiše Bogdanovića 14	034/314-400
Feketić	TZR RTV Purucki	Lenjinova 8a	060/0730 683
Jagodina	RTV servis Aleksandar	Stevana Prvovenčanog BB	035/245-570
Kikinda	Karanović	Zmaj Jovina 2	0230/439-132
Kladovo	Omega elektronik	Trg Kralja Petra bb	019/801-380
Kraljevo	ETC servis	Dimitrija Tucovića 10,lok.13	036-334-517
Kruševac	Electron	Stojana Miloševića 6	037/421-792
Leskovac	TNT	Južnomoravskih brigada 156 B3 L8	016/223-789
Leskovac	Vera szd	Stanoja Glavaša 9	016/237-855
Loznica	C electronic	Karadjordjeva 26	015/893-560
Mladenovac	On-line sztr	Milutina Milankovića 14/1	011/ 623-4813
Niš	MD servis centar	Save Kovačevića 11 A	018/4524-072
Novi Pazar	Elmaz ETT	Generala Živkovića 66	020/390-100
Novi Pazar	Ma elektronik	1.maj 146	063/714-7476
Novi Sad	Spektar	Branimira Ćosića 23	021/477-8044
Obrenovac	SZER Pionir	Cara Lazara 1 lokal 54	063/869-0256 063/119-0241
Obrenovac	Market servis Zlatko	Vuka Karadžića 105	011/872 -4214
Pančevo	Bundalo	Đerdapska 16	013/371-530
Pirot	SAT-elite TV servis	Vukovarska 6	010/311-260 064/328-7144
Požarevac	SR AVS	Kosančićeva 23 - 2	012/556-188 012/556-189
Prokuplje	Solon	Ratka Pavlovića 195	027/325-466
Šabac	Central service doo	Prote Smiljanica 52	015/319-530
Šabac	Digipro doo	Jele Spiridonović Savić 22	015/300-450 015/300-451
Šid	SPIN	Cara Dušana 65	022/715-282
Sombor	Megatronik	Gruje Dedića 24	025/440-440
Sremska Mitrovica	C electronic	Parobrodska 5	022/615-972
Subotica	AVC	Luke Sučića 9	024/555-598
Subotica	WM servis	Ruzmarina 2 ; PJ Frankopanska 36	024/523-765
Subotica	DG comp računari		
Subotica	Elektromax sop	Stevana Filipovića 51	024/557-947
Ub	Omega elektronik	Milana Munjasa 48	014/411-936 014/410-884
Užice	Radio elektro	Nikole Pašića 39	031/512-796
Valjevo	TV servis Spasojević	Hajduk Veljkova 4	014/220-343
Vranje	Servis Tehnika	Cara Dušana 13	017/420-033
Vršac	Spektar	Nikite Tolstoja 49	013/838-961
Zaječar	Electron	Ljube Nešića 88	019/424-946
Zrenjanin	Servis Pakoci	Milana Stanivukovića 92	023/563-920

## POŠTOVANI!

Zahvaljujemo na kupovini Vivax uređaja i nadamo se da ćete biti zadovoljni izborom. Ako u periodu u kojem imate pravo na reklamaciju bude potreban popravak proizvoda, molim savetujte se sa ovlašćenim prodavačem koji Vam je proizvod prodao i/ili nas kontaktirajte na polje navedene brojeve i adrese.

MOLIMO VAS DA PRIJE UPOTREBE PROIZVODA PAZLJIVO PROCITATE TEHNIČKU DOKUMENTACIJU I UPUTSTVA KOJI SU PRILOŽENI UZ PROIZVOD!!

## IZJAVA O SAOBRAZNOSTI

# VIVAX CG

MODEL UREĐAJA

SERIJSKI BROJ

DATUM PRODAJE

BROJ RAČUNA PRODAVCA

POTPIS I PEČAT PRODAVCA


1. Ovom izjavom o saobraznosti proizvođač proizvoda, preko KIM TEC CG d.o.o., kao uvoznika i davaoca prava u Crnoj Gori besplatan popravak istog u skladu s vazećim propisima i u skladu s uslovima opisanim u ovoj izjavi o saobraznosti. Ovom izjavom o saobraznosti ističemo da će predmet ovog prava raditi bez greške uzrokovane eventualnom lošom izradom i lošim materijalom izrade. Svi eventualno nastali kvarovi biće besplatno otklonjeni u ovlašćenom servisu u predviđenom roku za reklamaciju.
2. **USLOVI REKLAMACIJE:** Rok za reklamaciju počinje teći od dana kupovine proizvoda i traje 24 mjeseca.
3. U slučaju kvara na proizvodu koji je predmet reklamacije, obavezujemo se da ćemo isti popraviti u najkraćem mogućem roku, a najkasnije u roku od 15 dana. Ako se proizvod ne može popraviti ili se ne popravi u roku od 15 dana, biće zamijenjen novim.
4. Pravo na reklamaciju se priznaje uz fiskalni račun o kupovini, ili uz ovu izjavu o saobraznosti koji mora biti ispravno popunjen odnosno mora sadržati datum prodaje, pečat i potpis prodavca.
5. Davalac izjave o saobraznosti osigurava servis i rezervne dijelove 7 godina od datuma kupovine.
6. **PRAVO NA REKLAMACIJU NE OBUHVATA**

Redovnu provjeru, održavanje uz zamjenu dijelova koji se troše normalnom upotrebom. Prilagođavanje ili promjene za poboljšanje proizvoda za primjenu koje nijesu opisane u tehničkim uputstvima za korišćenje, osim ako je za te promjene predočena saglasnost KIM TEC CG d.o.o.

### 7. PRAVO NA REKLAMACIJU SE NE PRIZNAJE U SJIJEDEĆIM SLUČAJEVIMA:

- Ako kupac ne priloži ispravan reklamni list ili račun o kupovini.
- Ako se kupac nije pridržavao uputstva o korišćenju proizvoda.
- Ako je proizvod otvaran, prepravljani ili popravljeni od neovlaštene osobe.
- Ako su kvarovi na proizvodu nastali djelovanjem više sile kao što su: udar грома, strujni udaru u električnoj mreži elementarne nepogode i slično.
- Ako su kvarovi nastali oštećivanjem zbog nepropisane upotrebe ili nepravilnim transportovanjem.
- Ako je kvar nastao greškom u sistemu na koji je proizvod priključen.

Ova izjava o saobraznosti ne mijenja zakonska potrošačka prava važeća u Crnoj Gori u odnosu na ona koja propisuje proizvođač. **Naziv davaoca izjave o saobraznosti:** Kim Tec CG d.o.o., Čemovsko polje bb, 81000 Podgorica, Crna Gora

**CENTRALNI SERVIS (CALLCENTER):** Kim Tec CG d.o.o., Čemovsko Polje bb, 81000 Podgorica  
Tel: 020/608-251, E-mail za opšte upite: [servis@kimtec-cg.com](mailto:servis@kimtec-cg.com)

DATUM PRIJEMA  
UREĐAJA U SERVIS

DATUM POPRAVKE


DATUM PRIJEMA  
UREĐAJA U SERVIS

DATUM POPRAVKE


DATUM PRIJEMA  
UREĐAJA U SERVIS

DATUM POPRAVKE


**POŠTOVANI!**

Zahvaljujemo na kupnji Vhrax uređaja i nadamo se da ćele biti zadovoljni odabirom. Ako u garantnom roku bude potreban!

**GARANTNI LIST****VIVAX****BiH**

<b>MODEL</b>
<b>SERIJSKI BROJ</b>
<b>DATUM PRODAJE</b>
<b>BROJ RAČUNA</b>
<b>PRODAVATELJ</b>
<b>POTPIS I PEČAT PRODAVATELJA</b>


**GARANCIJSKA IZJAVA**

1. Ovom garancijom garantira proizvođač proizvoda, preko KIM TEC d.o.o., kao uvoznika i davatelja garancije u Republici Bosni i Hercegovini besplatan popravak istog u skladu s važećim propisima i u skladu s uvjetima opisanim u ovom garantnom listu. Ovom garancijom garantiramo da će predmet ove garancije raditi bez greške uzrokovane eventualnom lošom izradom i lošim materijalom izrade. Svi eventualno nastali kvarovi biti će besplatno otklonjeni u ovlaštenom servisu u garantnom roku.

**UVJETI GARANCIJE:**

Garantni rok počinje teći od dana kupnje proizvoda i traje 12 mjeseci, osim za Vivax Imago televizore (CRT, LCD, PDP) za koje jamstvo traje 24 mjeseca

2. U slučaju kvara na proizvodu koji je predmet ove garancije, obavezujemo se da ćemo isti popraviti u najkraćem mogućem roku, a najkasnije u roku od 45 dana. Ako se proizvod ne može popraviti ili se ne popravi u roku od 45 dana, biti će zamijenjen novim. Ako popravak proizvoda traje duže od 10 dana, garancija se produljuje za vrijeme trajanja popravka.
3. Garancija se priznaje samo uz račun o kupnji, te uz ovaj garantni list koji mora biti ispravno popunjen odnosno mora sadržavati datum prodaje, pečat i potpis prodavatelja.
4. Davalac garancije osigurava servis i rezervne dijelove 7 godina od datuma kupnje.

**GARANCIJA NE OBUHVAĆA:**

5. Redovnu provjeru, održavanje uz zamjenu dijelova koji se troše normalnom upotrebom. Prilagodavanje ili promjene za poboljšanje proizvoda za primjenu koji nisu opisane u tehničkim uputama za korištenje, osim ako je za te preinake predočena suglasnost KIM TEC d.o.o.
6. Garancija se ne priznaje u sljedećim slučajevima:
  - Ako kupac ne predoči ispravan garantni list i račun o kupnji. Ako se kupac nije pridržavao uputa o korištenju proizvoda. Ako je proizvod otvaran, prepravljan ili popravljan od neovlaštene osobe.
  - Ako su kvarovi na proizvodu nastali djelovanjem više sile kao što su: udar groma, strujni udar u eletoričnoj mreži, elementarne nepogode i slično. Ako su kvarovi nastali oštećivanjem zbog nepropisane upotrebe ili nepravilnim transportiranjem. Ako je kvar nastao greškom u sustavu na koji je proizvod priključen.
7. Ovaj garantni list ne mijenja zakonska potrošačka prava važeća u Bosni i Hercegovini u odnosu na ona koja propisuje proizvođač.

**Naziv tvrtke davatelja jamstva : KIM TEC d.o.o. oij Posilovnl Centar 96-2, 72250 Vitez, tel: 030/718-800, fax: 030/718-897, e-mail: servis@klmtec.ba**

EU Izjava o sukladnosti dostupna je na stranici: [www.msan.hr/dokumentacija/artikala](http://www.msan.hr/dokumentacija/artikala)

<b>DATUM SPREJEMA NAPRAVE V SERVIS</b>
<b>DATUM POPRAVILA</b>
<b>DATUM SPREJEMA NAPRAVE V SERVIS</b>
<b>DATUM POPRAVILA</b>
<b>DATUM SPREJEMA NAPRAVE V SERVIS</b>
<b>DATUM POPRAVILA</b>


**Centralni servis:** KIM TEC d.o.o., Poslovni centar 96-2, 72250 Vitez  
**Tel:** 063 690497, **Fax:** 030/718-897, **E-mail:** [servis@kimtec.ba](mailto:servis@kimtec.ba)  
**Radno vrijeme:** pon-pet: 8:30 – 17:00h

Grad	Servis	Adresa	Telefon
Banja Luka	SLOBODA SOD	Milice Stojadinović S.6	065/523-658 051/438-908
Banja Luka	Kod Ivice szr rtv servis	Voždovačka 7	051/301449
Bihać	Digital Durić d.o.o	Kovačevića H2/3	037/222-866 061/144-077
Bihać	Elektronik d.o.o.	Trg Slobode 8	037/222-626,
Doboj	ARIS-ELECTRONIC d.o.o.	Dobojske brigade 27	053/202-112 053/203-433
Gračanica	Dinnet d.o.o.	Kamenica bb	062/346-289
Gradiška	Perić szr s.p. Zdravko Perić	Gradiške brigade bb	051/816-238
Kiseljak	Plazma str	J.B. Jelačića b.b.	030/879-098
Mostar	Maj & Go Elektronik	Ante Starčevića 48A	036/348-281
Prijedor	Tehno-komerc trg.zan.rad.	Voj.Step.Step Br.17.	052/224-444 065/543-921
Tuzla	Spektar	Stupine B6	061/149-284

## ПОЧИТУВАНИ!

Ви благодариме што купивте уред на VIVAX и се надеваме дека сте задоволни со изборот. Доколку во текот на гарантниот рок сејавишлреба од поправка на производот, побарајте совет од продавачот кој ви го продал производот или контактирајте со нас на долунаведените броеви и адреси. **ВЕ МОЛИМЕ ПРЕД УПОТРЕБА НА ПРОИЗВОДОТ ВНИМАТЕЛНО ДА ГИ ПРОЧИТАТЕ УПАТСТВОТА ПРИЛОЖЕНИКОН ПРОИЗВОДОТ!**

## ГАРАНТЕН ЛИСТ

# VIVAX MK

МОДЕЛ НА УРЕД

СЕРИСКИ БРОЈ

ДАТУМ НА ПРОДАЖБА

БРОЈ НА СМЕТКА

НАПРОДАВАЧОТ

ПОТПИС И ПЕЧАТ НА ПРОД.


- Со оваа гаранција производителот на производот, преку ПАКОМ КОМПАНИ д.о.о.е.л како увтаник и извршител на гаранцијата во Република Македонија, гарантира бесплатна шшравка согласно важечките прописи и условите наведени во овој гарантен лист. Со оваа гаранција Ви гарантираме дека предметот на гаранцијата ќе работи без грешки предизвикани од можно лоша изработка и употреба на лонш материјал и заизработка. Ситевакви дефекти ќеби дат бесплатно поправенво овластениот сервисво гарантниотрок.

### ГАРАНТНИ УСЛОВИ:

- Гарантниот рок започнува да тече од денот на купувањето на производот и трае **12 месеци** освен за **телевизорите** за кои гаранцијата трае **24 месеци**
- Во случај на појава на дефект кај производот кој е предмет на оваа гаранција се обврзуваме дека ќе го поправиме во најкраток можен рок, а најдоцна во рок од 30 работни дена. Ако производот не може да се поправи или не биде поправен во рок од 30 работни дена ќе биде заменет со нов. Ако поправката на производот трае подолго од 10 дена, гаранцијата се продолжува за времетраење од 30 дена од денот на поправката.
- Гаранцијата се признава само со нриложување сметка за купување и со овој гарантен лист кој мора да биде иснравно пополнет од продавачот односно мора да ш содржи датумот на продажба, печат и нотпис на продавачот.
- Извршителот на гаранцијата обезбедува сервис и резервни делови 7 години од датумот на купување,

### ГАРАНЦШАТА НЕ ОПФАКА:

- Редовни проверки, одржување и замена на нотрошни материјали. Прилагодувања или нромени за подобрување на производот за намени кои не се онишани во техничките упатства за употреба, освен ако за тие промени не се согласил увозникот ПАКОМ КОМПАНИ д.о.о.е.л

### ГАРАНЦИЈАТА НЕ СЕ ПРИЗНАВА ВО СЛЕДНИВЕ СЛУЧАИ

- Ако купувачот не нриложи исправен гарантен лист и сметка.
- Ако купувачот не се придржувал до упатствата за употреба на производот.
- Ако производот бил отворан, преправан или поправан од неовластени лица.
- Ако дефектите кај прошводот биле предизвикани од виши сили, како удар од гром, струен удар во електричната мрежа, елементарни непогоди и сл.
- Ако дефектите настанале поради непрописна употреба или неправилен транспорт.
- Ако дефектот настанал поради грешка на системот кон кој бил приклучен производот.

Оваа гаранција не гн менува законските законските права кои што важат во Република Македонија во однос на правата што ги пропишува роизвод. **Изјава:** Потрошувачот ги има законските права кои произлегуваат од националното законодавство кое ја регулира продажбата на производите и дека овие рава не се заргозени со гаранцијата.

### Централен сервис:

**ПАКОМ Сервис, ул Јадранска магистрала 12, 1000 Скопје**

**Тел.: 02/3202 842, 02/3202 841, 02/3202 840**

**Факс: 02 3202 892 [www.pakom.com.mk](http://www.pakom.com.mk), [www.vivax.com](http://www.vivax.com)**

ДАТУМ НА ПРИЕМ НА  
УРЕДОТ ВО СЕРВИС

ДАТУМ НА ПОПРАВАЊЕ

ДАТУМ НА ПРИЕМ НА  
УРЕДОТ ВО СЕРВИС

ДАТУМ НА ПОПРАВАЊЕ

ДАТУМ НА ПРИЕМ НА  
УРЕДОТ ВО СЕРВИС

ДАТУМ НА ПОПРАВАЊЕ


## TË NDERUAR BLERËS!

Faleminderit për blerjen tuaj dhe shpresoj se ju do të jenë të kënaqur me përzgjedhjen. Nëse periudha e garancionit është e nevojshme për të riparuar produktin, ju lutem konsultohuni me shitësin Apo me me përonin i cilijua shet produktin tone JU LUTEM LEXONI ME KUJDESPARAPËRDORIMITPRODUKTIT DOKUMENTET TEKNIKE DHE MANUALET CILAT JANË VENDOSUR NË KUTI!

# FLETGARANCIONI

# VIVAX

# KS

EMRI PRODUKTU
LLOJI DHE MODELI
PRODHUESI
EMËRTIMI APO EMRI I SHITËSIT
NUMRI SERIAL
VULA: NËNSHKRIMI I PËRSONIT


### GARANCI DEKLARATA:

Kjo fletgarancion ju garanton që prodhuesi, nëpërmjet AskTec Ltd, si një importues dhe ofrues i sigurisë në Republikën e Kosovës, një riparim të lirë të njëjtë në përputhje me rregullat e zbatueshme në pajtim me kushtet e përshkruara në këtë fletgarancion

### KUSHTET E GARANCIONIT:

1. Kjo fletgarancion, negarantohet se ju do të jetë subjekt i kësaj punegarancisë pagabime të mundshme të shkaktuara nga mjeshtëri e profesionalizuar dhe të materialit të dobët. Të gjitha gabimet mund të ndodhin ne do t korrigjohen pa pagesë në një shërbim garancion të autorizuar.
2. **PERIUDHA EGARANCIONIT.**Garancioni fillon nga dita e blerjes dhe vazhdon deri 24 muaj.
3. Në rast prishjes produktit do të mbulohet nga ky garancion , zotohemi për të rregulluar njëjtin sa më shpejt të jetë e mundur, dhe jo më vonë se 45 ditë. Nëse produkti nuk mund të riparohet ose nuk riparohet brenda 45 ditëve, ajo do të zëvendësohet.
4. Nëse procedura riparimit zgjat më shumë se 10 ditë, garancioni do të shtvhet për kohëzgjatjen e riparimit.
5. Garancioni është e njohur vetëm me një faturë të shitjes, dhe me kartën e garancionit e cila duhet të plotësohet si duhet dhe duhet të përfshijë datën e shitjes, vula dhe nënshkrimi shitësit.
6. Prodhuesi ofron pjesë servisi në afat prej 7 vjetësh.

### GARANCIONI NUK MBULON

7. Inspektimit të rregullt, mirëmbajtjenndrrimi i pjesve hargjuese.
8. Rregullim ose ndryshim në përmirësimin e produktit për zbatimin që nuk janë përshkruar në udhëzimet teknike për përdorim, përveç modifikime paraqitura Me pëlqimi AskTec LLC

### GARANCIONI NUK PRANOHET NE KËTO RASTE :

- Nëse një klienti nuk paraqet kartën e saktë garancionit dhe faturë blerje.
- Në qoftë se blerësi nuk përbush udhëzimet mbi përdorimin e produktit.
- Nëse produkti është i hapur, modifikuar ose riparuar nga personi i paautorizuar.
- Nëse dështimet produktit janë shkaktuar nga forcsë madhore, të tilla si rrufeja, electriciteti në fatkeqësitë e rrejtit elektrike.
- Nëse dështime shkaktuar dëme nga përdorimi i pavend ose transportit të pahijshme. Nëse defekt është një defekt në sistemin në të cilën produkti është i lidhur.

DATA PRANIMIT PAISJES SERVIS
DATA RIPARIMIT
DATA PRANIMIT PAISJES SERVIS
DATA RIPARIMIT
DATA PRANIMIT PAISJES SERVIS
DATA RIPARIMIT


**VIVAX Audio-Video**

**Kosova Electronic Service Center**

**Idriz Gllilani Pn. ( përballë shk.fill. Xhemail Mustafa ) 10 000 Dardani Prishtinë Kosove**

**Tel: +381 /38/545 5757; +377 /44/545 575; +386/49/545 575**

**E-mail: [nehat@kesc-ks.com](mailto:nehat@kesc-ks.com)**

**WEB: [www.kesc-ks.com](http://www.kesc-ks.com) -VIVAX audio-video - centralni servis**

**VIVAX TV, LCD, Plasma**

**Kosova Electronic Service Center**

**Emin Duraku Nr.8 10.000 Prishtinë Kosove**

**Tel: +381 /38/518 408; +377/44/123 466; +386/49/123 466**

**E-mail: [nehat@kesc-ks.com](mailto:nehat@kesc-ks.com)**

**WEB: [www.kesc-ks.com](http://www.kesc-ks.com)**

**VIVAX Air Conditioners; White Goods and Small Home appliances**

**Air Conditioners; Pajisjet shtëpiake , Pajisje të vogla shtëpi**

**Valentini**

**Rr.Lidhja e Prizrenit 15/A Prishtinë Kosove**

**Tel: +381 /38/225 000; +377 /44/168 444; +377/44/238 440; +386/49/800 400**

**E-mail: [valentini.service@hotmail.com](mailto:valentini.service@hotmail.com)**



**SPOŠTOVANI!** Zahvaljujemo se vam za nakup naprave in upamo, da boste s svojo izbiro zadovoljni. Če bo v garancijskem obdobju potrebno popravilo izdelka, vas prosimo, da se posvetujete s pooblaščenim prodajalcem, ki vam je izdelek prodal, ali pa nas pokličite na spodaj navedeno številko oz. nas obiščite na navedenem naslovu. **PROSIMO VAS, DA PRED UPORABO IZDELKA NATANČNO PREBERETE TEHNIČNO DOKUMENTACIJO IN PRILOŽENA NAVODILA!**

## GARANCIJSKI LIST

# VIVAX

## SLO

**MODEL NAPRAVE**

**SERIJSKA ŠTEVILKA**

**DATUM IZROČITVE BLAGA**

**ŠTEVILKA PRODAJALČEVEGA RAČUNA**

**PRODAJNO MESTO**

**PODPIS IN ŽIG PRODAJALCA**


### GARANCIJSKA IZJAVA

1. S to garancijsko izjavo uvoznik jamči za kakovost izdelka oz. brezhibno delovanje v garancijskem roku, če ga boste uporabljali v skladu z njegovim namenom in priloženimdsgai navodili. Proizvajalec izdelka prek ekskluzivnega uvoznika oz. zastopnika ter dajalca garancije v Republiki Sloveniji jamči brezplačno popravilo izdelka v skladu z veljavnimi predpisi in pogoji, opisanimi v tem garancijskem listu. Vse morebitne okvare bodo v garancijskem roku brezplačno odpravljene pri pooblaščenem serviserju.
2. Garancijski rok začne teči z dnem nakupa izdelka in za **Vivax LED TV, Home velike gospodinjske aparate** (pralne stroje, pomivalne stroje, štedilnike in vgradno tehniko) **traja 24 mesecev**, za **Vivax Home manjše gospodinjske aparate** (vključno z mikrovalovnimi pečicami, grelci in radiatorji), **Audio i DVB-T prijavniki, Smart telefoni, Tablice pa 12 mesecev**.
3. V primeru okvare izdelka, ki je predmet te garancije, se zavezujemo, da bomo izdelek popravili v najkrajšem možnem času, najpozneje pa v 45 dneh. Če izdelka ni mogoče popraviti ali pa se ne popravi v 45 dneh, bo zamenjan z novim izdelkom. Garancija za izdelek se podaljša za tisti čas, ko je izdelek v popravilu.
4. Garancija se prizna le ob predložitvi računa nakupa ter tega garancijskega lista, ki mora biti pravilno izpolnjen oziroma mora vsebovati datum prodaje, žig in podpis prodajalca.
5. Čas, v katerem vam uvoznik zagotavlja servis, vzdrževanje, nadomestne dele in prikladne aparate, je vsaj 3 leta po preteku garancijskega roka.
6. Prodajalec ni usposobljen za tehnično presojo glede morebitnih okvar in tako tudi ne more odločiti o zamenjavi izdelka brez mnenja pooblaščenega servisa o okvari.
7. Garancija ne izključuje pravic potrošnika, ki izhajajo iz odgovornosti prodajalca za napake na blagu.
8. Garancija velja samo na območju Republike Slovenije.
9. V skladu s členom 16. ZVPot, garancija ne izključuje pravic potrošnikov iz naslova stvarne napake
10. **GARANCIA NE VKLJUČUJE:** Rednih pregledov, vzdrževanja z menjavo potrošnih delov ob normalni uporabi, prilagajanja ali spreminjanja izdelka z namenom izboljšanja ter uporabe, ki ni opisana v tehničnih navodilih za uporabo, razen, če je za te spremembe uvoznik predhodno dal soglasje.

### GARANCIA NE VELJA V PRIMERIH:

11. Če kupec ne predloži pravilno potrjenega garancijskega lista in računa nakupa izdelka.
12. Če kupec ni upošteval navodil za uporabo izdelka.
13. Ob vsakem posegu nepooblaščenih oseb ali kakršne koli druge predelave izdelka.
14. V primeru okvar zaradi višje sile: udar strele, električni udar v električnem omrežju, naravne nesreče itd.
15. V primeru okvare zaradi nepravilne uporabe ali nepravilnega transporta.
16. V primeru, ko je do okvare prišlo zaradi napake v omrežju, na katerega je naprava priključena.
17. Izjava EU o skladnosti je na voljo na spletni strani: [www.msan.hr/dokumentacija/artikala](http://www.msan.hr/dokumentacija/artikala)

Izdelek na trgu EU postavlja:

**M SAN GRUPA d.o.o., Buzinski prilaz 10, 10010 Zagreb-Buzin, Croatia**

**Tel: +385 1 3654-961, Fax: +385 1 365 4982**

**e-mail: [info@mrservs.hr](mailto:info@mrservs.hr), [prodaja@mrservs.hr](mailto:prodaja@mrservs.hr), <http://www.vivax.com>**

**DATUM SPREJEMA  
NAPRAVE V SERVIS**

**DATUM POPRAVILA**

**DATUM SPREJEMA  
NAPRAVE V SERVIS**

**DATUM POPRAVILA**

**DATUM SPREJEMA  
NAPRAVE V SERVIS**

**DATUM POPRAVILA**


---

- **LED TV**

- **Manjši gospodinjski aparati** (vključno z mikrovalovnimi pečicami, grelci in radiatorji)

**NTT d.o.o.**

Efenkova cesta 61, 3320 VELENJE

Servis: Tel.03 897 39 54, E-mail. [servis@ntt.si](mailto:servis@ntt.si)Ured: Tel.03 897 39 50, Fax.03 897 39 51, E-mail. [info@ntt.si](mailto:info@ntt.si)Web: <http://www.ntt.si/>**SerVic d.o.o.**

Brnčičeva ulica 5, 1231 LJUBLJANA – Črnuče

Servis: Tel. 01 601 01 50, Mob. 031 340 834

E-mail. [info@servic.si](mailto:info@servic.si)Web: <http://www.servic.si>

---

- **SMART TELEFONI, TABLICE**

**NTT d.o.o.**

Efenkova cesta 61, 3320 VELENJE

Servis: Tel.03 897 39 54, E-mail. [servis@ntt.si](mailto:servis@ntt.si)Ured: Tel.03 897 39 50, Fax.03 897 39 51, E-mail. [info@ntt.si](mailto:info@ntt.si)Web: <http://www.ntt.si/>

---

- **Veliki gospodinjski aparati** (pralni stroji, pomivalni stroji, štedilniki in vgradna tehnika)

**SerVic d.o.o.**

Brnčičeva ulica 5, 1231 LJUBLJANA – Črnuče

Servis: Tel. 01 601 01 50, Mob. 031 340 834

E-mail. [info@servic.si](mailto:info@servic.si)Web: <http://www.servic.si>





**VIVAX**

[www.VIVAX.com](http://www.VIVAX.com)