



VIVAX

Made for you

TS-7504BX
TS-7504G

RO

Instrucțiuni de utilizare
Certificat de garanție

CE **RoHS** 

APARAT PENTRU SANDVIȘURI



220-240V~, 50/60Hz, 750W, Class I

Este important să citiți aceste instrucțiuni înainte de a utiliza produsul și vă recomandăm cu tărie să le păstrați într-un loc sigur pentru referințe viitoare.

BINE AȚI VENIT!

Acest dispozitiv îndeplinește cele mai înalte standarde, are tehnologie inovatoare și un confort ridicat.


Citiți cu atenție aceste instrucțiuni înainte de a utiliza noul produs și păstrați-le cu atenție.


Dacă respectați instrucțiunile, noile aparate vă vor oferi mulți ani de funcționare optimă.

CITIȚI CU ATENȚIE ACEST MANUAL ȘI PĂSTRAȚI-L PENTRU REFERINȚE VIITOARE!

DACĂ VINDEȚI SAU TRANSFERAȚI DISPOZITIVUL CĂTRE ALTE PERSOANE, ASIGURAȚI-VĂ CĂ INCLUDEȚI ȘI ACESTE INSTRUCȚIUNI!

AVERTIZĂRI PRIVIND INSTRUCȚIUNI IMPORTANTE DE SIGURANȚĂ

 Fulgerul cu săgeată, în interiorul unui triunghi echilateral, avertizează utilizatorul despre prezența unei tensiuni periculoase care nu este izolată în interiorul produsului, fiind suficient de puternică pentru a constitui un risc de electrocutare.

 Semnul exclamării din interiorul unui triunghi echilateral avertizează utilizatorul despre prezența instrucțiunilor importante de operare și mentenanță în documentul inclus în pachet.

**RISC DE ELECTROCUTARE
NU DESCHIDEȚI**

Nu deschideți capacul. În niciun caz, utilizatorul nu are voie să opereze în interiorul aparatului. Numai un tehnician calificat de producător are dreptul să opereze. Ignorând instrucțiunile de siguranță, producătorul nu poate fi tras la răspundere pentru daune.

MĂSURI DE SIGURANȚĂ

1. Acest aparat nu este destinat utilizării de către persoane (inclusiv copii) cu capacități fizice, senzoriale sau mentale reduse sau de persoane fără experiență și cunoștințe, cu excepția cazului în care beneficiază de supraveghere sau instruire.
2. Copiii trebuie supravegheați pentru a vă asigura că nu se joacă cu aparatul.
3. Aparatul poate fi utilizat de copii cu vârsta de peste 8 ani și de persoane cu capacități fizice, senzoriale sau mentale reduse sau lipsă de experiență și cunoștințe dacă li s-a acordat supraveghere sau instrucțiuni privind utilizarea aparatului într-un mod sigur și înțeleg pericolele implicate.
4. Copiii nu trebuie să se joace cu aparatul.
5. Nu lăsați aparatul și cablul său la îndemâna copiilor mai mici de 8 ani. Copiii trebuie supravegheați pentru a vă se asigura că nu se joacă cu aparatul.
6. Curățarea și întreținerea realizată de utilizator nu trebuie efectuată de copiii fără supraveghere. Curățarea și întreținerea realizată de utilizator nu trebuie efectuată de copii cu excepția cazului în care au mai mult de 8 ani și sunt supravegheați.
7. În cazul în care cablul de alimentare este deteriorat, acesta trebuie înlocuit de producător, agentul de service sau de persoane calificate în mod similar pentru a evita pericolele.
8. Nu scoateți niciodată cablul de alimentare din priză trăgând cablu. Nu atingeți cablul de alimentare cu mâinile umede. Nu mișcați niciodată aparatul trăgând de cablu și asigurați-vă că acesta nu se poate încurca.
9. Aparatul de gătit trebuie poziționat într-o poziție stabilă pentru a evita răsturnarea unității.
10. Utilizatorul nu trebuie să lase dispozitivul nesupravegheat în timp ce este conectat la priză. Aluatul se poate arde, prin urmare, aparatul nu trebuie utilizat

- lângă sau sub perdele și alte materiale combustibile, cum ar fi perdele, draperii sau lemn (rafturi, dulapuri...) ar trebui să fie supravegheat atunci când e în funcțiune.
11. Acest aparat trebuie utilizat numai pentru uz casnic și numai în scopul pentru care este fabricat.
 12. Acest aparat este destinat exclusiv utilizării în interior.
 13. Pentru a vă proteja împotriva electrocutării, nu introduceți cablul, ștecherul sau aparatul în apă sau în orice alt lichid.
 14. Aparatul nu este destinat să funcționeze cu ajutorul unui temporizator extern sau cu un sistem separat de control de la distanță. Dispozitivul dumneavoastră nu trebuie conectat la același cablu de alimentare sau siguranță cu un alt dispozitiv.
 15. Utilizați numai ștecherul de alimentare și priza de alimentare corespunzătoare pentru acest dispozitiv.
 16. Nu utilizați acest aparat lângă apă, într-un subsol umed sau lângă o piscină. Nu expuneți dispozitivul în lumina directă a soarelui, umiditate sau praf excesiv.
 17. Cablul de alimentare nu trebuie lăsat pe corpul fierbinte al dispozitivului sau în apropierea acestuia. Nu lăsați cablul să atârne peste marginea mesei sau a teșghelei.
 18. Acest aparat este destinat să fie utilizat în aplicații de uz casnic și similare, cum ar fi:
 - spații de bucătărie pentru personal în magazine, birouri și alte medii de lucru;
 - ferme
 - de către clienții din hoteluri, moteluri și alte medii de tip rezidențial
 - medii tip cazare și mic dejun
 19. Dacă nu mențineți aparatul într-o stare curată, acest lucru ar putea duce la deteriorarea suprafeței și ar putea afecta negativ durata de viață a aparatului și, eventual, ar putea duce la o situație periculoasă. Astfel de daune nu sunt incluse în garanție.
 20. **AVERTISMENT:** Aparatul și componentele sale accesibile se încălzesc în timpul utilizării. Trebuie să aveți grijă să evitați atingerea elementelor de încălzire.

21. Temperatura carcasei sau a suprafeței exterioare poate fi ridicată atunci când aparatul funcționează. Atingeți și utilizați numai butoanele și mânerele.
22. Copiii cu vârsta mai mică de 8 ani trebuie ținute la distanță, cu excepția cazului în care sunt supravegheați continuu.
23. Nu trebuie utilizat un aparat de curățat cu abur.
24. Dacă dispozitivul dumneavoastră nu va fi utilizat pentru o perioadă lungă de timp, dispozitivul trebuie deconectat. Trebuie să vă asigurați că dispozitivul s-a răcit. Depozitați dispozitivul în locații uscate și închise.
25. Dispozitivul trebuie deconectat de la rețea în timpul lucrărilor de montare și întreținere sau reparații.
26. Utilizarea accesoriilor, nerecomandate sau care nu sunt vândute de producătorul aparatului, pot cauza pericole.
27. Nu așezați pe sau lângă un arzător cu gaz fierbinte sau electric sau într-un cuptor încălzit.
28. Nu folosiți aparatul decât în scopurile pentru ce a fost prevăzut.



Conexiunea electrică

Asigurați-vă că tensiunea (a se vedea placa de identificare) și sursa de alimentare de la domiciliu se potrivesc.

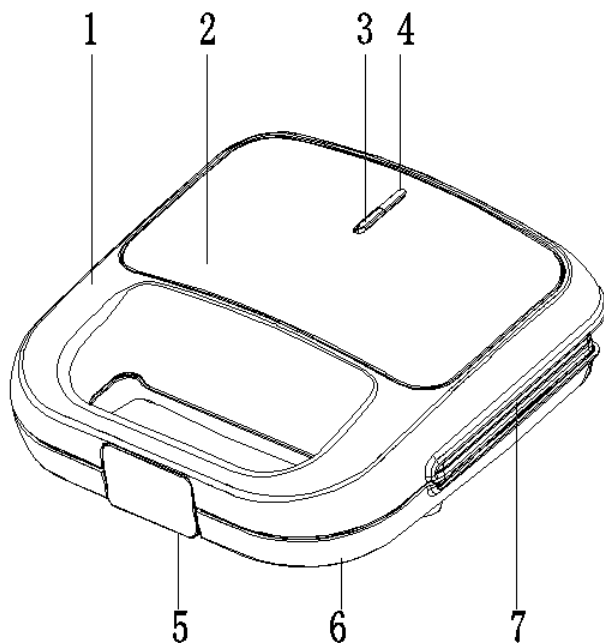
Ștecherul trebuie introdus numai într-o priză instalată corect de 220-240V ~ 50/60 Hz cu bornă de împământare.

Nu există piese în interior ce pot fi reparate de utilizator. Pentru reparații consultați un service cu personal calificat.

Un cablu de alimentare scurt este prevăzut pentru a reduce pericolele care rezultă din încălcire sau împiedicarea de un cablu lung. Un cablu prelungitor poate fi utilizat cu grijă, cu toate acestea, puterea electrică a acestuia trebuie să fie cel puțin la fel de mare ca puterea electrică a acestui aparat.

Cablul prelungitor nu trebuie lăsat să atârne peste tejghea sau masă, unde poate fi tras de copii sau cineva se poate împiedica.

COMPONENTELE UNITĂȚII



- | | |
|--------------------------------|------------------------|
| 1. Mâner | 5. Mecanism de blocare |
| 2. Husa decorativa | 6. Plită anti-aderentă |
| 3. LED plită încălzită (Verde) | 7. Plită anti-aderentă |
| 4. LED aparat pornit (Roșu) | |

ÎNAINTE DE PRIMA UTILIZARE

- Citiți toate instrucțiunile cu atenție și păstrați-le pentru consultări ulterioare.
- Îndepărtați toate ambalajele.
- Curățați plita ștergând-o cu un burete sau o cârpă umezită cu apă caldă.

NU SCUFUNDAȚI APARATUL ÎN APĂ ȘI NU SPĂLAȚI SUPRAFAȚA DE GĂTIT DIRECT SUB JET DE APĂ.

- Ștergeți aparatul cu o cârpă uscată sau un șervet de hârtie.
- Pentru rezultate optime, ungeți plita cu puțin ulei sau spray de gătit.

De reținut: La prima încălzire, este posibil ca plita să emită puțin fum sau un miros slab. Acest lucru este normal în cazul unui număr mare de aparate care încălzesc. Acest lucru nu afectează utilizarea în siguranță a aparatului dumneavoastră.

CUM SĂ UTILIZAȚI

- Închideți Health Grill și conectați-l la priza de perete, veți observa că se va aprinde lumina de alimentare și „gata de gătit”, indicând faptul că Health Grill a început preîncălzirea.
- Va dura aproximativ 5 minute pentru a ajunge la temperatura de coacere, lumina „gata de gătit” se va stinge.
- Deschideți Health Grill, puneți sandwich-ul, carnea sau alte alimente pe plita de gătit inferioară.
- Închideți Health Grill. Lumina „gata de gătit” se va aprinde din nou.
- Gătiți timp de aproximativ 3 până la 8 minute, lumina „gata de gătit” se va stinge din nou, sau până se rumenește, ajustând timpul pentru a se potrivi cu propriul gust individual.
- Când alimentele sunt gătite, folosiți mânerul pentru a deschide capacul. Scoateți alimentele cu ajutorul unei spatule de plastic. Nu utilizați niciodată clești de metal sau un cuțit, deoarece acestea pot provoca deteriorarea stratului antiaderent al plitelor de gătit.
- După ce ați terminat de gătit, deconectați ștecherul de la priza de perete și lăsați unitatea deschisă să se răcească.
- Când gătiți mai mult de un produs alimentar în grătarul de contact, este important ca grosimea alimentelor să fie constantă, astfel încât capacul să se închidă uniform pe alimente.

CUM SA FACEȚI SANDWICH-URI PRĂJITE.

1. Când utilizați pentru prima dată, ștergeți suprafața plăcilor cu o cârpă umedă și uscați cu o cârpă, șervețel etc. Apoi ungeți plita cu unt, margarină sau grăsime de gătit.
2. Montați ștecherul în priza de perete.
3. Închideți aparatul de făcut sandvișuri și pregătiți sandvișul în timp ce prăjitorul se încălzește.
4. Când aparatul de făcut sandvișuri este gata după aproximativ 5 minute, indicatorul luminos „gata de gătit” se va aprinde. (sau indicatorul luminos se va stinge dacă toasterul are o singură lumină)
5. Deschideți complet aparatul de făcut sandvișuri. Puneți o felie de pâine în jumătatea de jos, cu partea unsă pe plită.
6. Umpleți sandwich-ul, apăsând jumătatea inferioară pe plită.
7. Așezați pe felia de sus cu partea unsă în sus și închideți cu atenție cele două părți ale toasterului. Nu forțați închiderea. Aburul va ieși dintre plite în timp ce utilizați aparatul, trebuie să aveți grijă și să vă asigurați că degetele nu vin în contact cu aparatul.
8. Blocați cele două jumătăți cu clema de sârmă în timp ce are loc prăjirea. Rețineți, în timpul prăjirii, lampa de avertizare se va aprinde și se va stinge în timp ce termostatul menține prăjitorul la temperatura potrivită.

9. Sandwich-ul se va prăji în 2-3 minute, sau mai mult pentru a se potrivi gustului dumneavoastră. Deschideți prăjitorul de pâine și scoateți sandwich-ul folosind o spatula din plastic sau din lemn. Nu folosiți niciodată un cuțit metalic, deoarece acest lucru poate deteriora stratul antiaderent.
10. Închideți capacul pentru a păstra căldura până când sunteți gata să prăjiți următoarele sandwich-uri.
11. Pregătiți sandvișuri suplimentare, dacă este necesar, în timp ce se gătește unul.
12. După utilizare, scoateți ștecherul din priză de perete.

SUGESTII PENTRU CELE MAI BUNE REZULTATE.

1. Preîncălziți întotdeauna înainte de utilizare. Conectați cablul la priză în timp ce pregătiți umpluturile.
2. Pentru umpluturile pentru sandviș moi sau lichide folosiți pâine medie feliată, albă sau neagră. În cazul în care folosiți cantități mici de umplutură utilizați pâine toast.
3. Pot fi, de asemenea, utilizate unturi aromatate.
4. Garnituri sugerate pentru sandwich-uri, salata verde, pătrunjel, menta, creson, jumătăți de măslina umplute, ceapa, roșii etc.
5. O linguriță de zahăr presărată pe exterior face ca sandvișurile prăjite să fie mai crocante (în special cele cu umpluturi de fructe).

CURĂȚARE.

1. După utilizare și înainte de curățare, scoateți ștecherul, așteptați ca prăjitorul să se răcească.
2. Ștergeți interiorul și marginile plăcii cu șervețele de bucătărie, prosoape de hârtie absorbantă sau cu o cârpă moale.
3. În cazul în care orice umplutură este dificil de îndepărtat, turnați puțin ulei de gătit pe plită și ștergeți după 5 minute când umplutura este înmuiată.
4. Ștergeți exteriorul doar cu o cârpă ușor umezită, asigurându-vă că nu intră umiditate, ulei sau grăsime în fantele de răcire.
5. Nu curățați interiorul sau exteriorul cu niciun burete abraziv pentru spălat sau burete de oțel, deoarece acest lucru va deteriora finisajul.

NU SCUFUNDAȚI ÎN APĂ SAU LICHID

TRANSPORT

ATENȚIE

Fiți atenți să nu scăpați dispozitivul. Dacă scăpați dispozitivul în timpul funcționării, deconectați-l mai întâi. Unele piese pot fi stricate și dispozitivul se poate deteriora în timpul căderii, în acest caz, verificați dispozitivul la un service autorizat înainte de folosire.

AVERTIZARE

Manipulare și transport. Este necesar să se efectueze transportul dispozitivului în propria cutie originală. Piese metalice, din plastic sau din sticlă se pot sparge în timpul ambalării incorecte. Componentele sale electrice pot fi deteriorate.

Acest aparat trebuie să fie împământat corespunzător!

Deconectați-l dacă doriți să-l transportați, întrețineți sau să-l reparați.

INFORMAȚII TEHNICE:

Voltaj intrare: 220-240V

Frecvență: 50/60Hz

Putere: 750W

ELIMINAREA ECHIPAMENTELOR ELECTRICE ȘI ELECTRONICE



Pentru a proteja mediul și pentru a recicla cât mai complet posibil materiile prime utilizate, consumatorul este rugat să returneze echipamentele inutilizabile în sistemul public de colectare a materialelor electrice și electronice.

Simbolul tăiat indică faptul că acest produs trebuie returnat la punctul de colectare a deșeurilor electronice pentru a recicla cât mai bine posibil materia primă.

Prin asigurarea acestui lucru pentru acest produs, veți preveni posibilele efecte negative asupra mediului și sănătății umane, care altfel ar putea fi cauzate datorită eliminării necorespunzătoare a produsului respectiv. Prin reciclarea materialelor din acest produs, veți ajuta la păstrarea unui mediu sănătos și la economisirea resurselor naturale.

Pentru informații detaliate despre colecția de produse EE contactați distribuitorul de la care ați achiziționat produsul.

DECLARAȚIA DE CONFORMITATE A UE

Acest dispozitiv este fabricat în conformitate cu standardele europene aplicabile și în conformitate cu toate directivele și reglementările aplicabile.

Declarația UE de conformitate poate fi descărcată de la următorul link: www.msan.hr/dokumentacijaartikala



MODEL

SERIE PRODUS

DATA VÂNZĂRII

NUMĂR FACTURĂ

SEMNAȚURĂ ȘI STAMPILĂ

| |
|--|
| |
| |
| |
| |
| |
| |

Stimate client,

Îți mulțumim pentru achiziția produsului tău Vivax și sperăm că ești mulțumit de alegerea făcută. Dacă produsul tău are nevoie de reparații pe perioada garanției, te rugăm să contactezi vânzătorul sau să ne contactezi folosind datele de contact de mai jos.

TE RUGĂM SĂ CITEȘTI CU ATENȚIE INSTRUCȚIUNILE DE UTILIZARE!

M SAN Grupa d.d. garantează că acest produs nu are defecte de fabricație și nici defecte ale materialelor.

CONDIȚII DE GARANȚIE:

1. Consumatorul are dreptul la măsuri corective din partea vânzătorului, fără costuri, în caz de neconformitate a bunurilor, iar aceste măsuri corective nu sunt afectate de prezenta garanție comercială.
2. Garanția este de 24 de luni de la data vânzării (data facturii). În cazul în care produsul dumneavoastră nu funcționează corect în perioada de garanție o unitate de service agreeată și autorizată de către M SAN Grupa d.o.o. Service Centre va readuce produsul la conformitate gratuit.
3. Repararea sau înlocuirea produsului va fi făcută în cadrul unei perioade de timp rezonabile, stabilite de comun acord între vânzător și consumator. Perioada de timp stabilită nu poate depăși 15 zile calendaristice de la data la care consumatorul a adus la cunoștință vânzătorului, lipsa de conformitate a produsului.
4. În cazul lipsei conformității, consumatorul are dreptul de a solicita vânzătorului, ca măsură reparatorie, repararea produsului sau înlocuirea acestuia, în fiecare caz fără plată, exceptând situația în care solicitarea este imposibilă sau disproporționată, luând în considerare toate circumstanțele, inclusiv următoarele: a) valoarea bunurilor în cazul în care nu ar fi existat neconformitatea; b) gravitatea neconformității sau c) dacă măsura corectivă alternativă ar putea fi executată fără vreun inconvenient semnificativ pentru consumator.
5. În cadrul termenului de garanție, vânzătorul, prin unitățile service Electrolux indicate în anexă: repară, înlocuiește sau restituie contravaloarea produsului, după caz, în conformitate cu prevederile legale, fără nici un cost din partea consumatorului. Consumatorul are dreptul și la despăgubiri pentru pierderile suferite ca urmare a deficiențelor constatate în cadrul termenului de garanție.
6. Reparația în garanție a produsului va fi onorată doar în cazul în care prezenți factura de achiziție a produsului și acest certificat de garanție. M SAN Grupa d.o.o. Service Centre își rezervă dreptul de a refuza reparația în garanție a produsului dacă nu sunt îndeplinite cerințele conform legilor în vigoare.
7. Acest certificat de garanție nu este valabil pentru alte defecte decât cele ale materialelor sau de producție și în mod explicit nu acopera:
 - Revizii periodice, ajustări, mentenanță și înlocuiri de piese sau componente datorate uzurii normale a produsului;
 - Deteriorări ale produsului cauzate de accidente, neglijență în utilizare, modificări de orice natură, utilizare de piese sau componente neautorizate, utilizare necorespunzătoare, instalare necorespunzătoare, ambalare necorespunzătoare;
 - Deteriorări cauzate de fulgere, apă, foc, acte de război, acte de vandalism, diferențe de tensiune electrică, ventilație incorrectă, sau altă cauză care nu este și nu poate fi controlată de către M SAN Grupa d.o.o.;
 - Produse care au seria modificată, ștearsă, lipsă sau ilizibilă.
 - Nerespectarea instrucțiunilor de folosire prezentate în manualul de utilizare al produsului.
8. M SAN Grupa d.d. nu este responsabilă pentru orice daună suferită de orice produs utilizat în conexiune cu acest produs, precum și fișierele de orice fel stocate sau utilizate de acestea.
9. Acest certificat de garanție este oferit persoanei care a achiziționat legal acest produs pentru toate perioada de 24 luni.
10. Această garanție constituie singurul remediu al cumpărătorului. M SAN Grupa d.o.o. nu va fi răspunzător pentru niciun cost de reparație sau înlocuire sau orice daune sau pierderi legate direct sau indirect de utilizarea defectuoasă a produsului.
11. Acest certificat de garanție este valabil doar pentru produsele achiziționate din țările menționate în acest document.
12. Acest certificat de garanție nu se aplică pentru accesorii, lămpi, filtre, piese de schimb sau orice altă componentă considerată consumabil.
13. Declarația de conformitate EU poate fi descărcată cu ușurință accesând site-ul: www.msan.hr/dokumentacijaartikala

Importator în EU:

M SAN GRUPA d.d., Dugoselska ulica 5,10372 Rugvica, tel: 01/3654-961, Croatia
Tel: +385 1 3654-961, E-mail: info@mrsevis.hr, Web: www.vivax.com

| | | |
|--------------------------------|--|--|
| DATĂ INTRARE IN SERVICE | | |
| DATĂ REPARAȚIE | | |
| DATĂ INTRARE IN SERVICE | | |
| DATĂ REPARAȚIE | | |
| DATĂ INTRARE IN SERVICE | | |
| DATĂ REPARAȚIE | | |

Unitate de service Autorizata

Depanero S.R.L.

Șoseaua Virtuții nr. 148, sector 6, București

E-mail: service@depanero.ro

Telefon : +40 742 726 843

Pentru o rezolvare rapida si eficienta legata de garantia produsului te rugam sa urmezi instructiunile de mai jos:

1. Acceseaza link-ul: <https://www.depanero.ro>
Completeaza toate datele solicitate;
2. Numele tau si nr. facturii
3. Data facturii si denumirea produsului pe care doresti sa il trimiti in service
4. Data si adresa de la care sa fie preluat produsul de catre firma de curierat
5. Completeaza cu informatii despre defectul reclamat
6. Selecteaza „Trimite”.
 - Curierul va prelua produsul defect;
 - Noi vom repara produsul conform conditiilor de garantie;
 - Produsul va fi inapoiat catre tine prin curier.

Acceseaza <https://www.depanero.ro>, sectiunea Afla in ce stadiu este produsul tau ca sa urmaresti statusul, inclusiv e-mailurile pe care le primesti cu privire la situatia produsului tau

TV/AUDIO

Durata medie de utilizare 7 ani. Disponibilitate minima garantata pentru piesele de schimb si actualizarile pentru software si firmware 8 ani de la iesirea produsului din productie

ELECTROCASNICE MARI

Durata medie de utilizare 5 ani. Disponibilitate minima garantata pentru piesele de schimb 7 ani de la iesirea produsului din productie

ELECTROCASNICE MICI

Durata medie de utilizare 4 ani.



VIVAX

www.vivax.com