



VIVAX
Made for you

CHO-60PT100T X
CHO-60PT100T B

CZ
Návod k použití

CE  **RoHS**

Odsavač par

Děkujeme, že jste si vybrali tento odsavač par.

Tento návod k obsluze je navržen tak, aby vám poskytl všechny požadované pokyny související s instalací, používáním a údržbou spotřebiče.

Abyste zařízení mohli správně a bezpečně používat, pozorně si přečtěte před instalací a používáním tento návod k obsluze.

Odsavač par používá vysoce kvalitní materiály a je vyroben v elegantním designu. Vybavený elektrickým motorem s velkým výkonem a odstředivým ventilátorem poskytuje vysoký sací výkon, tichý chod, nepřilnavý tukový filtr a jednoduchou montáž.

Před použitím výrobku je důležité, abyste si přečetli tyto pokyny a důrazně vám doporučujeme, abyste si je uschovali na bezpečném místě pro budoucí použití.

VÍTEJTE!

Toto zařízení splňuje nejvyšší standardy, používá inovativní technologii a zajišťuje vysoký komfort používání.

Před použitím nové jednotky si pozorně přečtěte tyto pokyny a pečlivě si je uschovejte.

Pokud budete postupovat podle pokynů, vaše nové spotřebiče vám poskytnou dobré fungování po mnoho let.

TENTO NÁVOD SI POZORNĚ PŘEČTĚTE A UCHOVÁVEJTE SI HO PRO BUDOUCÍ REFERENCI!

AK PRODÁVÁTE NEBO PŘEMÍŠTŮJETE ZAŘÍZENÍ JINÝM LIDEM, UJISTĚTE SE, ŽE JIM ODEVZDÁTE TYTO POKYNY!

DŮLEŽITÉ BEZPEČNOSTNÍ POKYNY VAROVÁNÍ



Blesk se symbolem šipky uvnitř rovnostranného trojúhelníku upozorňuje uživatele na přítomnost nebezpečného napětí, které není uvnitř výrobku izolované a které může být dostatečně silné na to, aby představovalo riziko úrazu elektrickým proudem.



Vykřičník v rovnostranném trojúhelníku upozorňuje uživatele na přítomnost důležitých provozních pokynů a údržby v dokumentu přiloženém v balení.



POZOR



NEBEZPEČÍ ÚRAZU ELEKTRICKÝM PROUDEM NEOTVÍRAT

Neotvírejte kryt. Uživatel nesmí v žádném případě pracovat uvnitř jednotky. Provozovat může pouze kvalifikovaný technik z výroby. Ignorováním bezpečnostních pokynů výrobce nemůže nést odpovědnost za škody.

BEZPEČNOSTNÍ OPATŘENÍ

1. Tento spotřebič nesmějí používat osoby (včetně dětí) se sníženými fyzickými, smyslovými nebo mentálními schopnostmi nebo s nedostatkem zkušeností a znalostí, pokud nejsou pod dohledem nebo nebyly poučeny.
2. Děti pod dohledem, aby si se spotřebičem neměly hrát.
3. Tento spotřebič mohou používat děti ve věku 8 let a starší a osoby se sníženými fyzickými, smyslovými nebo mentálními schopnostmi nebo s nedostatkem zkušeností a znalostí, pokud jsou pod dohledem nebo byly poučeny o bezpečném používání spotřebiče a rozumějí souvisejícím rizikům.
4. Děti si se spotřebičem nesmějí hrát.
5. Děti bez dozoru nesmí provádět údržbu.
6. Když se digestoř používá současně se spotřebiči spalujícími plyn nebo jiné palivo, musí být v místnosti zajištěno dostatečné větrání (nevztahuje se na spotřebiče, které pouze odvádějí vzduch zpět do místnosti).

7. Pokud čištění není provedeno v souladu s pokyny, hrozí nebezpečí požáru!
8. Pod odsavač par nezapalujte
9. **POZOR:** Přístupné části se mohou při použití s varnými zařízeními zahřát.
10. Vzduch se nesmí vypouštět do kouřovodu, který se používá k odsávání par ze spotřebičů pohánějících plynem nebo jinými palivy.
11. Když je odsavač par umístěn nad plynovými spotřebiči, měla by být tato vzdálenost nejméně 65 cm
12. Musí být splněny předpisy týkající se vypouštění vzduchu.
13. Pokud je napájecí kabel poškozen, musí ho vyměnit výrobce, jeho servisní zástupce nebo podobně kvalifikovaná osoba, aby se předešlo nebezpečí.
14. Nikdy neodpojujte napájecí kabel ze zástrčky tažením za kabel. Nedotýkejte se napájecího kabelu mokryma rukama. Nikdy se spotřebičem nehýbejte tažením za kabel a ujistěte se, že se kabel nemůže zamotat.
15. Před montáží, demontáží nebo čištěním vždy odpojte spotřebič od zdroje napájení.
16. Uživatel nesmí nechat zařízení bez dozoru, pokud je v provozu.
17. Tento spotřebič je určen pouze pro použití v domácnosti a pouze k účelu, na který je vyroben.
18. Tento spotřebič je určen pouze pro vnitřní použití
19. Zařízení není určeno k ovládání pomocí externího časovače nebo samostatného systému dálkového

- ovládání. Vaše zařízení se nesmí používat připojené ke stejnému napájecímu kabelu ani pojistce s jiným zařízením.
20. Pro toto zařízení používejte pouze vhodné napájecí zásuvky.
 21. Neudržování spotřebiče v čistém stavu by mohlo vést k poškození povrchu, které by mohlo nepříznivě ovlivnit životnost spotřebiče a případně vést k nebezpečné situaci. Takové poškození nejsou zahrnuty v záruce.
 22. **POZOR:** Před výměnou příslušenství nebo přiblížováním se k částem, které se během používání pohybují, zařízení vypněte.
 23. Parní čistič se nesmí používat.
 24. Použití přídatných zařízení, které nedoporučuje nebo neprodává výrobce spotřebiče, může představovat nebezpečí.
22. Nepoužívejte zařízení jinak, než je určeno.

Elektrické připojení

Ujistěte se, že napětí sítě (viz výrobní štítek) a domácí napájení se shodují.

Síťová zástrčka by měla být připojena pouze do správně nainstalované a uzemněné zásuvky 220-240 V ~ 50 Hz.

Uvnitř nejsou žádné součásti opravitelné uživatelem. Opravu svěďte kvalifikovanému servisnímu personálu.

Připojte tuto jednotku pouze do řádně uzemněné zásuvky. V případě pochybností se poraďte s vhodně kvalifikovaným technikem.

Nedodržení těchto pokynů může mít za následek smrt, požár nebo úraz elektrickým proudem.

Obalové materiály

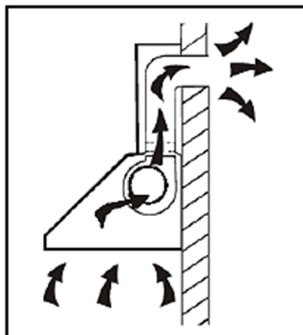
Obalový materiál uchovávejte na místech mimo dosah dětí. Přístup dětí k obalovým materiálům může vést k nebezpečným následkům.

Nedovolte dětem hrát si s obalovými materiály.

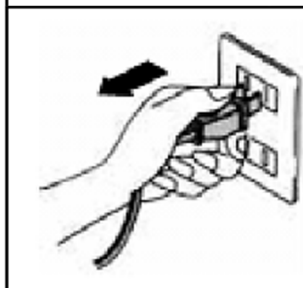
INSTALACE

1. Příprava na instalaci

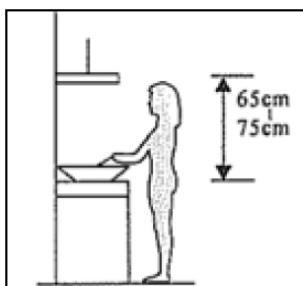
- a. Pokud máte výstup ven, je možné odsavač par připojit podle následujícího obrázku pomocí odsávacího potrubí (smalt, hliník, flexibilní potrubí nebo hořlavý materiál s vnitřním průměrem 150 mm).



- b. Před instalací vypněte zařízení a odpojte jej ze zásuvky.



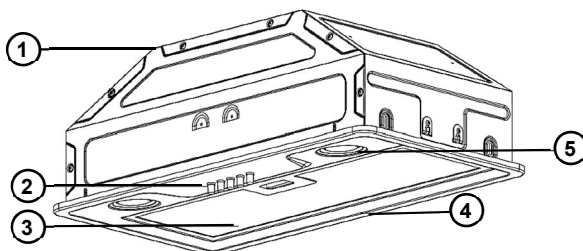
- c. Odsavač par by měl být umístěn ve vzdálenosti 65 až 75 cm nad rovinou vaření, aby byl efekt co nejlepší.



Pozor! Dodržujte varování v návodu k obsluze, které se týká provozu spotřebiče při vypouštění vzduchu z místnosti.

Když je současně v provozu i digestoř a spotřebič napájený jinou energií, nesmí podtlak v místnosti překročit 4 Pa (4×10^5 bar)

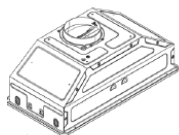
Hlavní díly



1. Skříňka
2. Ovládací panel
3. Alu filtr
4. Přední panel
5. LED osvětlení

Inštalácia

Balenie obsahuje



1



2

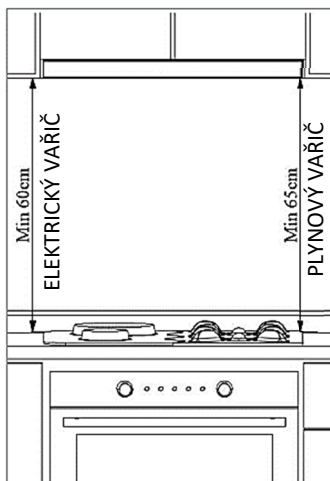


3



4

1. Vestavěná digestoř
2. Závěsné šrouby Ø3,5*16 mm
3. Uživatelská příručka a instalace, popis produktu



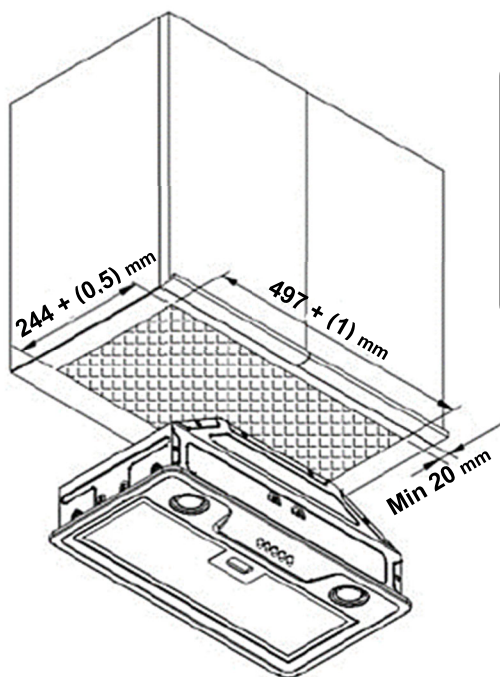
(Obrázek 3)

Pozice produktu:

Po dokončení instalace výrobku by měla být mezi výrobkem a elektrickými sporáky vzdálenost 60 cm a mezi výrobkem a sporáky na plyn nebo jiná paliva 65 cm. (obrázek 3)

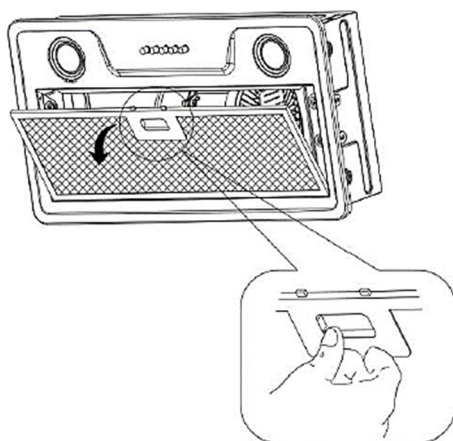
VAROVÁNÍ!

Digestoř by neměla být připojena k vzduchovému kanálu, kde jsou jiné kouře.



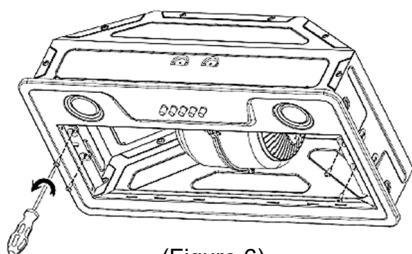
(Obrázek 4)

- 1) Nalepte montážní šablonu nacházející se v krabici vedle montážního zařízení na povrch, kde bude výrobek namontován.
- 2) Odřízněte spodek skříňky, na kterou bude odsavač par namontován, na rozměry uvedené v technickém výkresu. (Obrázek 4)



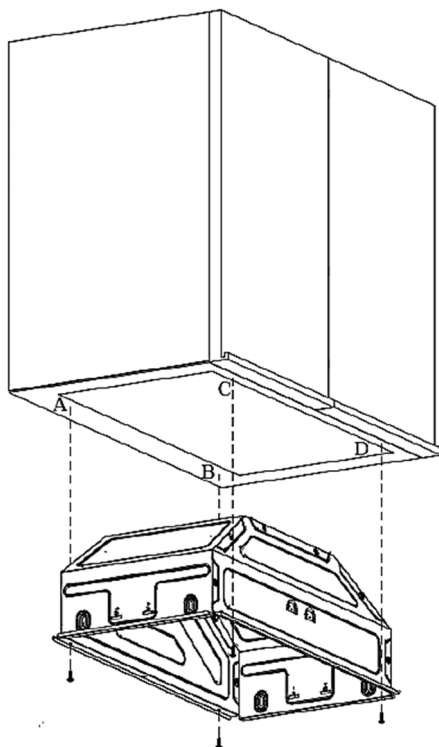
(Obrázek 5)

- 3) Odstraňte hliníkovou filtrační jednotku stisknutím pružinové západky na konci. (Obrázek 5)



(Figure 6)

4) Odstraňte upevňovací prvky a vyjměte přední panel. (Obrázek 6)



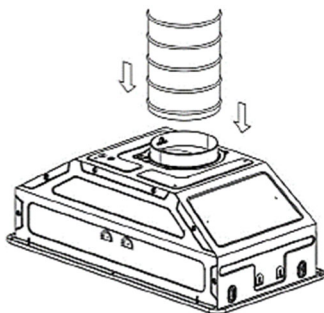
(Obrázek 7)

5) Namontujte zařízení na skříň, jak je znázorněno na obrázku (A, B, C, D) pomocí šroubů 3,5x16 dodaných s produktem. (Obrázek 7)

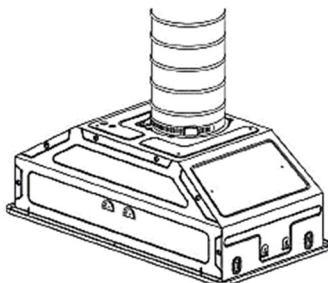
Připojení k externímu výstupu vzduchu

Pokud vaše digestoř pracuje s vnitřní cirkulací, ignorujte krok 6 .

Chcete-li nainstalovat uhlíkové filtry pro vnitřní cirkulaci, přečtěte si kapitolu: „ÚDRŽBA – roční výměna filtru s aktivním uhlím“



(Obrázek 8)

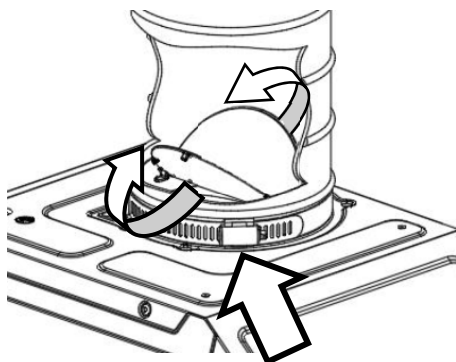


(Obrázek 9)

6) Spojte odsavač par s hliníkovou trubkou. Ohebnou hliníkovou troubu převlečte do plastového kouřovodu a připevněte ji pomocí plastového držáku kabelu nebo svorky bez nadměrného utažení. Vložte druhý konec trouby do otvoru pro odvod spalin na stěně. (Obrázky 8-9)

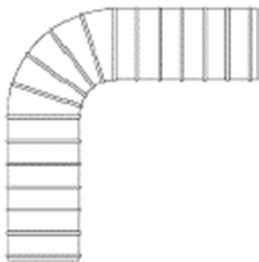


Před připojením odsavače k potrubí byste měli otestovat funkčnost ovládání plastových klapek na výstupu vzduchu z produktu. Před připojením potrubí aktivujte odsavač par a ujistěte se, že se klapky pohybují správně vzhůru a umožňují výstup vzduchu. V opačném případě změňte směr klapek. (Obrázek 10)

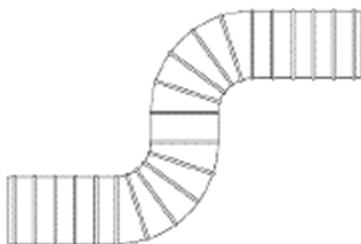


(Obrázek 10)

Přílišné utažení kabelového držáku nebo svorky při připojování potrubí může bránit činnosti klapek. Před připojením potrubí ke komínu vašeho domu tedy ovládním zkontrolujte, zda digestoř funguje správně.



CORRECT



INCORRECT

To use the hood efficiently:

When connecting the hood with the flue, use pipe in diameter of 120 mm and minimum number of bends as far as possible. As the bends and elbows on the aluminum pipe will cause reduction in the air suction power, you should avoid use of much bends and elbows as far as possible.

Give heed to regular use of the aluminum cartridge filters and replacement times of the carbon filters (if you use your hood in inner circulation mode).

UPOZORNĚNÍ:

Před spuštěním odsavače par zkontrolujte, zda jsou dokončena všechna mechanická a elektrická připojení!

Nenechávejte uvnitř krytu žádný materiál. Ujistěte se, že se kolem krytu nenachází žádný obalový materiál, odstraňte modrý ochranný pásek na okrajích omyvatelného hliníkového kartušového filtru. Upozorňujeme, že pokud tento ochranný pásek není odstraněn, představuje vysoké riziko, protože není nehořlavého charakteru.

PROVOZ

Mechanické / elektronické tlačítko



Verze 1

O vypínací tlačítko

Slouží k vypnutí ventilátoru.

1 Tlačítko nízké rychlosti

Používá se na větrání v kuchyni. Je vhodný pro vaření a vaření, při kterých se nevytváří mnoho páry.

2 Tlačítko střední rychlosti

Rychlost proudění vzduchu je ideální pro větrání ve standardní provozu vaření.

3 Tlačítko vysoké rychlosti

Když vzniká vysoká hustota kouře nebo páry, stisknutím vysokorychlostního tlačítka dosáhnete nejvyšší účinnou ventilaci.

☀️ světelné tlačítko

POZNÁMKA: Pokud současně stisknete tlačítka nízké / střední / vysoké rychlosti, jednotka bude pracovat pouze při nejvyšší rychlosti

ÚDRŽBA

Před každou údržbou nebo zahájením čištění vypněte zařízení a odpojte jej od zdroje napájení!

pravidelné čištění

Použijte měkký hadřík navlhčený v mírně teplé mýdlové vodě nebo domácím čistícím prostředku. K čištění jednotky nikdy nepoužívejte kovové podložky, chemikálie, abrazivní materiály nebo tvrdé kartáče.

Tukový filtr měsíční čištění

POZOR: Filtr čistěte každý měsíc, čímž předejdete riziku požáru.

Filtr zachycuje tuk, kouř a prach.

Filtr je přímo spojen s účinností odsavače par. Pokud ho vyčištění, zbytky tuku (potenciálně hořlavé) se na filtru nasatí. Vyčistěte ho čistícím prostředkem pro domácnost.

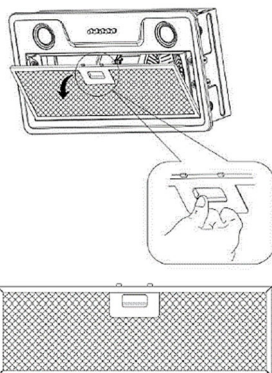
Aluminum cartridge filters are washable in the dishwashing machines.

Hliníkový kartušový filtr byste měli mýt jednou za několik měsíců (v průměru po každých 40 hodinách provozu) v závislosti na četnosti používání horkou mýdlovou vodou nebo, pokud je to možné, jednotlivě v myčce nádobí (maximálně 60°C).

Po umytí se může hliníkový kartušový filtr a jeho rám zabarvit. Je to normální a nemá to vliv na funkci filtrů

Odstraňte hliníkový filtr stisknutím pružinové západky na konci.

Po vyčištění jej nechte vyschnout. Filtr neinstalujte, dokud zcela nevyschne

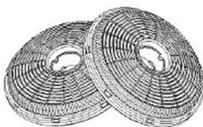


Roční čištění filtru s aktivním uhlím

Aplikujte na jednotku, která má nainstalovanou vnitřní cirkulaci vzduchu (není odvětrávána ven).

Tento filtr zachycuje pachy a musí být vyměňován nejméně jednou za rok v závislosti na tom, jak často se digestoř používá.

Chcete-li si koupit nový uhlíkový filtr (CHO-CP100T), kontaktujte svého prodejce nebo servisní středisko



Výměna žárovky (tenké modely)

Digestoř je vybaven systémem osvětlení na bázi LED.

Když se LED diody porovnají s ideálním osvětlením a běžnými žárovkami, poskytují 10krát delší servisní dobu s úsporou energie až 90 %.

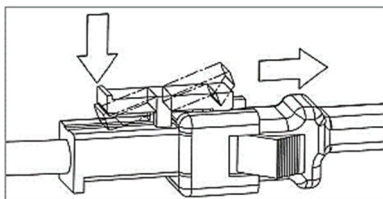
Pokud narazíte na jakoukoli fyzickou deformaci lampy odsavače par nebo jakýkoli problém s jeho osvětlením, kontaktujte autorizované servisní středisko.

Technické specifikace:

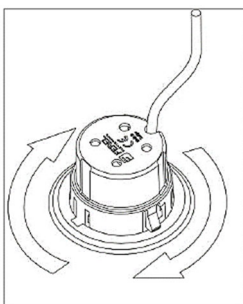
- ILCOS D kód: DBR-1-H (kód ILCOS d podle normy IEC 61231)
- LED modul – poloprůhledný plast
- Jmenovitý výkon každé svítilny: 1 W
- Maximální potenciální výkon lampy pro výměnu: 2 x 1W
- Rozsah napětí lampy: 220 - 240 V
- Velikosti produktu: průměr: 38 mm / výška: 26 mm

V případě potřeby si můžete zakoupit nové žárovky v autorizovaném servisním středisku.

Před výměnou žárovek odstraňte napájecí kabel odsavače par. Potom zvedněte přední sklo nahoru a vyjměte hliníkový filtr. Následně:



(Obrázek 11)



(Obrázek 12)

1. Odpojte samičí a samčí konektory svítidel zatlačením části plastového výstupku dozadu, jak je znázorněno na obrázku vlevo, abyste uvolnili uzamykací mechanismus (Obrázek 11).
2. Držte lampu za její tělo a otočte 2 přídržné výstupky na lampě ve směru nebo proti směru hodinových ručiček tak, aby odpovídaly mezerám na panelu osvětlení. Po zarovnání přídržných výstupků s mezerami podržte lampu u jejího těla a vytáhněte ji (Obrázek 12)

ŘEŠENÍ PROBLÉMŮ

Následující jednoduché problémy může zvládnout uživatel. Pokud problémy nejsou vyřešeny, zavolejte prosím Oddělení poprodejního servisu!

| Problém | Možná příčina | Řešení |
|--|---|---|
| Světlo svítí, ale ventilátor nefunguje | Lopatka ventilátoru je zaseknutá | Vypněte jednotku a opravte ji Motor je poškozen. pouze kvalifikovaný servisní personál |
| | Motor je poškozen | |
| Světlo ani ventilátor nefungují | žárovka shořela | Vyměňte žárovku za správnou |
| | Napájecí kabel se uvolní | Znovu zapojte napájení. |
| vázně vibrace jednotka | Lopatka ventilátoru je poškozena. | Spínač a opravu jednotky smí provádět pouze kvalifikovaný servisní personál. |
| | Motor ventilátoru není pevně připevněn. | Spínač a opravu jednotky smí provádět pouze kvalifikovaný servisní personál |
| | Jednotka není správně zavěšena na konzole | Vyberte zařízení a zkontrolujte, zda je držák na správném místě. |
| sací výkon ne dobrý | Příliš velká vzdálenost mezi jednotkou a rovinou vaření | Upravte vzdálenost na 65-75 cm |

DOPRAVA A SERVIS

POZOR: Manipulace a přeprava. Přepravu zařízení je třeba provést ve vlastní originální krabici. Při nesprávném balení mohou být kovové, plastové nebo skleněné díly rozbité. Jeho elektrické části mohou být poškozeny. Odpojte ho, když je v provozu pro účely přepravy, údržby nebo oprav.

ECHNICKÉ SPECIFIKACE

| | |
|----------------------------------|---------------------------|
| Napětí / Celkový výkon | 220-240V, 50Hz / Max 102W |
| Výkon motoru | 100W |
| Výkon lampy | 2x 1W |
| Ovládací panel | Mechanik, 3 rychlosti |
| Průměr připojení výstupu vzduchu | Ø 120 mm |
| Rozměry (ŠxHxV) mm | 525 x 275 x 203 mm |

LIKVIDACE ELEKTRICKÉHO ODPADU



Výrobky označené tímto symbolem patří do skupiny elektrických a elektronických zařízení (EE výrobky) a nesmějí se odkládat společně se směsným domácím nebo rozměrným odpadem.

Správným postupem, likvidací a recyklací výrobku, zabráníte potenciálním negativním následkům na lidské zdraví a životní prostředí, ke kterým může dojít při neadekvátní likvidaci nebo odložení tohoto výrobku.

Abyste získali více informací o recyklaci a likvidaci tohoto výrobku, kontaktujte prosím váš místní úřad pro likvidaci nebezpečného odpadu, nebo obchod, kde jste zakoupili výrobek.

EU PROHLÁŠENÍ O SHODĚ

Tento spotřebič je vyroben v souladu s platnými Evropskými normami a je v souladu se všemi platnými směnicemi a vyhláškami.



EU prohlášení o shodě si můžete stáhnout na následujícím odkazu: www.msan.hr/dokumentacijaartiklala.

ZÁRUČNÍ LIST

VIVAX

CZ**MODEL SPOTŘEBIČE****SÉRIOVÉ ČÍSLO****DATUM PRODEJE****ČÍSLO ÚČTU PRODÁVAJÍCÍHO****PODPIS A RAZÍTKO
PRODÁVAJÍCÍHO**

| |
|--|
| |
| |
| |
| |
| |

VÁŽENÍ ZÁKAZNÍCI!

Děkujeme Vám, že jste si zakoupili spotřebič Vivax, a doufáme, že budete se svým výběrem spokojeni. Pokud bude v záruční lhůtě potřebná oprava výrobku, prosíme Vás, abyste se poradili s autorizovaným prodávajícím, který Vám výrobek prodal, nebo nás kontaktujte na níže uvedených tel. číslech a adrese. **PŘED POUŽITÍM VÝROBKU SI PROSÍM PEČLIVĚ PŘEČTĚTE POKYNY PŘILOŽENÉ K VÝROBKU!**

1. Touto zárukou M SAN Grupa jako poskytovatel záruky v České republice zaručuje bezplatnou opravu výrobku v souladu s platnými předpisy a v souladu s podmínkami uvedenými v tomto záručním listu.
Touto zárukou zaručujeme, že předmět této záruky bude fungovat bez závad zapříčiněných eventuální chybou při výrobě, nebo vadou materiálu. Všechny závady, které eventuálně vzniknou, budou v záruční lhůtě zdarma odstraněny v autorizovaném servisu.
2. **ZÁRUČNÍ PODMÍNKY** Záruční lhůta začíná plynout ode dne zakoupení výrobku a trvá **24 měsíců**.
3. V případě vady výrobku, který je předmětem této záruky, zaručujeme, že tento výrobek opravíme v co možná nejkratší lhůtě a to nejpozději do 30 dnů. Pokud výrobek nebude možné opravit nebo nebude opraven do 30 dnů, bude vyměněn za nový. Záruka bude prodloužena o dobu trvání opravy.
4. Záruka se uznává pouze s předloženým prodejním dokladem a tímto záručním listem, který musí být řádně vyplněný a musí tedy obsahovat datum prodeje, razítko a podpis prodávajícího.
5. **ZÁRUKA NEZAHRAUJE**
6. Pravidelnou kontrolu, údržbu a výměnu součástí, které se opotřebávají běžným používáním, úpravy nebo změny s cílem vylepšení výrobku, které nejsou popsány v technických pokynech k používání, pokud k těmto úpravám není předložen souhlas M SAN Grupa d.o.o.
7. **Záruka se nevztahuje na následující případy:**
Pokud kupující nepředloží prodejní doklad.
Pokud kupující nedodržel pokyny k používání výrobku.
Pokud byl výrobek otevírán, upravován nebo opravován neoprávněnou osobou.
Pokud závady na výrobku vznikly působením vyšší moci, jako jsou: úder blesku, přepětí v elektrické síti, živelní pohromy a podobně. Pokud závady vznikly poškozením v důsledku používání spotřebiče v rozporu s pokyny nebo nesprávnou dopravou. Pokud závada nastala chybou v systému, ke kterému je přístroj připojen.
Práva stanovená výrobcem v této záruce nemění zákonná spotřebitelská práva platící České republice.
8. Prohlášení o shodě a kopii originálního Prohlášení o shodě (EC Declaration of Conformity) můžete převzít na naší internetové stránce www.msan.hr/dokumentacijaartikala

Název firmy poskytovatele záruky: M SAN GRUPA d.o.o., Dugoselska ulica 5, 10372 Rugvica, Croatia

Tel: +385 1 3654-961, Fax: +385 1 365 4982

e-mail: info@mrservis.hr, prodaja@mrservis.hr, <http://www.vivax.com>

**DATUM PŘIJETÍ
SPOTŘEBIČE K OPRAVĚ****DATUM OPRAVY**

| | |
|--|--|
| | |
| | |

**DATUM PŘIJETÍ
SPOTŘEBIČE K OPRAVĚ****DATUM OPRAVY**

| | |
|--|--|
| | |
| | |

**DATUM PŘIJETÍ
SPOTŘEBIČE K OPRAVĚ****DATUM OPRAVY**

| | |
|--|--|
| | |
| | |

Malé domácí spotřebiče, Bílé zboží, Smartphone a tablet, TV a audio

| Město | Servis | Adresa | Telefon / E-mail |
|---------------------------------|------------|--|---|
| Bystřice nad Pernštejnem | RMA s.r.o. | K Ochozí 761 Bystřice nad Pernštejnem | +420 603 573 561 objednavky@RMAsluzby.cz |

Malé domácí spotřebiče, Bílé zboží

| Město | Servis | Adresa | Telefon / E-mail |
|-------------------|---------------------|-------------------------|---------------------------------------|
| Český Brod | Repairsys CZ s.r.o. | Český Brod 1352, 282 01 | +420 277 271 261 info@repairsys.eu |

Obraťte se na centrální servis. Budou přijata na nejbližší místní služby ve vaší oblasti.



VIVAX

www.VIVAX.com