

**VIVAX**  
*Made for you*

**CHO-60BI100T X**  
**CHO-60BI100T B**

**UA**

Посібник з експлуатації



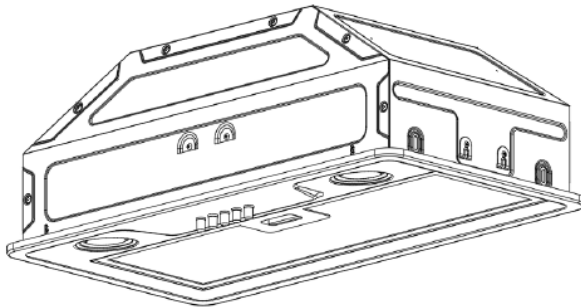
## Кухонна витяжка

**Дякуємо, що вибрали цю витяжку.**

Дана інструкція покликана надати вам всі необхідні інструкції, пов'язані з установкою, використанням і обслуговуванням пристрою.

Для правильної та безпечної експлуатації пристрою, будь ласка, уважно прочитайте ці інструкції перед встановленням та використанням.

У витяжці використовуються якісні матеріали, вона виконана в обтічному виконанні. Оснащений потужним електродвигуном і відцентровим вентилятором, він також забезпечує сильне всмоктування, низький рівень шуму, антипригарний жировий фільтр і простоту монтажу.



**Важливо, щоб ви прочитали ці інструкції перед використанням свого продукту, і ми настійно рекомендуємо зберігати їх в безпечному для подальшого використання місці.**

**УВАГА!**

Цей прилад відповідає найвищим стандартам, інноваційним технологіям і високому комфорту використання.

**Перш ніж використовувати новий пристрій, уважно прочитайте ці інструкції та дбайливо зберігайте їх.**

Якщо ви будете слідувати інструкціям, ваш новий прилад забезпечить вам багаторічний хороший сервіс.

**УВАЖНО ПРОЧИТАЙТЕ ЦЕЙ ПОСІБНИК І ЗБЕРЕЖІТЬ ЙОГО ДЛЯ ПОДАЛЬШОГО ОЗНАЙОМЛЕННЯ!**

**ЯКЩО ВИ ПРОДАЄТЕ АБО ПЕРЕДАЄТЕ ПРИСТРІЙ ІНШИМ ЛЮДЬМ, ОБОВ'ЯЗКОВО ПРИКРІПІТЬ ДО НЬОГО ЦЮ ІНСТРУКЦІЮ!**

**ВАЖЛИВА ІНФОРМАЦІЯ ПРО БЕЗПЕКУ**

Спалах з символом стрілки всередині рівностороннього трикутника сповіщає користувача про наявність не ізольованого всередині виробу небезпечної напруги, яке може бути досить потужним, щоб створити ризик ураження електричним струмом.



Знак оклику всередині рівностороннього трикутника сповіщає користувача про наявність важливих інструкцій з експлуатації та технічного обслуговування в документі, вкладеному в пакет.

**УВАГА****НЕБЕЗПЕКА УРАЖЕННЯ ЕЛЕКТРИЧНИМ СТРУМОМ  
НЕ ВІДКРИВАТИ**

Не відкривайте кришку. Ні в якому разі не дозволяється працювати всередині пристрою. На виконання робіт має право тільки кваліфікований фахівець компанії-виробника. При ігноруванні інструкції з техніки безпеки виробник не несе відповідальності за заподіяну шкоду.

## ЗАПОБІЖНІ ЗАХОДИ

1. Пристрій не може використовуватися особами (у тому числі дітьми) з фізичними, сенсорними або психічними вадами або з недостатнім досвідом і знаннями, якщо вони не контролюються або не навчаються.
2. Діти під наглядом не повинні гратися з пристроєм.
3. Цим пристроєм можуть користуватися діти у віці від 8 років і старше, а також особи з фізичними, сенсорними або психічними відхиленнями або з недостатнім досвідом і знаннями, якщо вони отримали нагляд або інструктаж з безпечного використання приладу і розуміють небезпеки, пов'язані з ним.
4. Діти не повинні грати з пристроєм.
5. Очищення та обслуговування приладу не повинні виконуватися дітьми без нагляду.
6. У приміщенні повинна бути передбачена достатня вентиляція, якщо витяжка використовується одночасно з пристроями, що спалюють газ або інше паливо (не відноситься до пристроїв, які виділяють повітря тільки назад в приміщення).

7. Є ризик загоряння, якщо прибирання не проводиться відповідно до інструкції!
8. Не робіть багаття під капотом
9. УВАГА: Наявні деталі можуть нагріватися при використанні з кухонною технікою.
10. Забороняється викидати в димохід повітря, який використовується для видалення диму з пристроїв, що працюють на газі або іншому паливі.
11. Якщо витяжка розташована над газовим приладом, ця відстань має бути не менше 65 см.
12. Повинні бути дотримані правила, що стосуються скидання повітря.
13. При пошкодженні шнура живлення, щоб уникнути небезпеки, його повинен замінити виробник, його сервісний агент або аналогічний кваліфікований фахівець.
14. Ніколи не від'єднуйте кабель живлення від вилки, перетягуючи його. Не торкайтеся кабелю живлення мокрими руками. Ніколи не рухайте прилад, натягуючи шнур, і стежте за тим, щоб шнур не заплутався.
15. Завжди відключайте прилад від електричної розетки перед складанням, розбиранням або чищенням.
16. Користувач не повинен залишати пристрій без нагляду під час роботи.
17. Цей пристрій слід використовувати тільки в побутових цілях і тільки за призначенням.
18. Цей пристрій призначений тільки для внутрішнього використання

19. Пристрій не призначений для управління зовнішнім таймером або окремою системою дистанційного керування. Забороняється використовувати пристрій, підключений до того ж кабелю живлення, або запобіжник з іншим пристроєм.
20. Використовуйте тільки відповідне підключення живлення і розетку для даного агрегату.
21. Недотримання правил підтримки приладу в чистому стані може призвести до пошкодження поверхні, що негативно позначиться на терміні служби пристрою і, можливо, призведе до небезпечної ситуації. Такі пошкодження не входять в гарантію.
22. **УВАГА:** Вимкніть прилад перед заміною аксесуарів або найближчих деталей, що рухаються під час роботи.
23. Забороняється використовувати пароочисник.
24. Застосування додаткових насадок, які не рекомендуються або продаються виробником пристрою, може викликати небезпеку.
25. Не використовуйте пристрій в інших цілях.

### **Електричне підключення**

Переконайтеся, що напруга (див. таблицю) і напруга вашої домашньої електричної розетки збігаються.

Вилку мережі слід вставляти тільки в правильно встановлену розетку 220-240 В ~ 50 Гц.

Підключіть витяжку до ланцюга з запобіжником 6 А для вашої безпеки та безпеки продукту.

Усередині немає деталей, що обслуговуються користувачем. Попросіть про службу у кваліфікованого персоналу.

Вмикайте пристрій тільки в правильно заземленому розетці. У разі сумнівів зверніться за консультацією до кваліфікованого інженера.

Недотримання цих інструкцій може призвести до загибелі, пожежі або ураження електричним струмом.

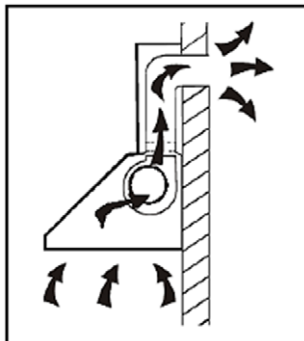
### **Пакувальні матеріали**

Зберігайте пакувальні матеріали в місцях, недоступних для дітей. Доступ дітей до пакувальних матеріалів може призвести до небезпечних наслідків. Не дозволяйте дітям гратися з пакувальними матеріалами..

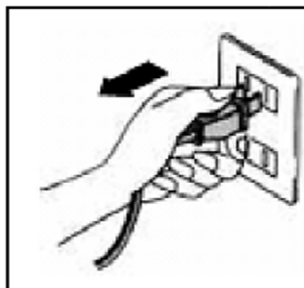
# ВСТАНОВЛЕННЯ

## 1. Підготовка до встановлення

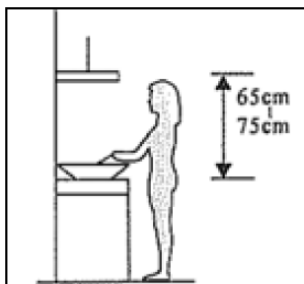
- а. Якщо у вас є вихід на вулицю, витяжку можна з'єднати, як показано на малюнку нижче, за допомогою витяжного каналу (емаль, алюміній, гнучка труба або горючий матеріал внутрішнім діаметром 150 мм).



- б. Перед установкою вимкніть пристрій і вийміть вилку з розетки.



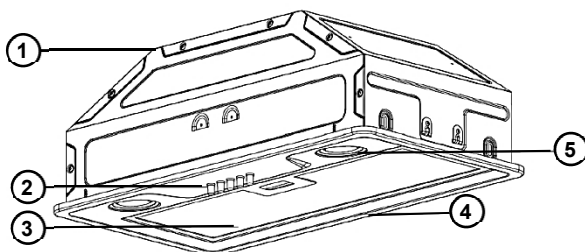
- с. Для досягнення найкращого ефекту витяжку слід розміщувати на відстані 65~75 см над площиною приготування їжі.



**Увага! Дотримуйтесь попередження в інструкції по експлуатації щодо роботи приладу при видаленні повітря з приміщення.**

При одночасній роботі витяжки і пристрою, який не живиться від електрики, негативний тиск в приміщенні не повинно перевищувати 4 Па (4×105 Бар).

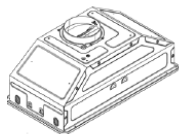
## Основні частини



1. Корпус
2. Панель керування
3. Алюмінієвий фільтр
4. Передня панель
5. LED підсвітка

## Встановлення

До комплекту входить



1



2

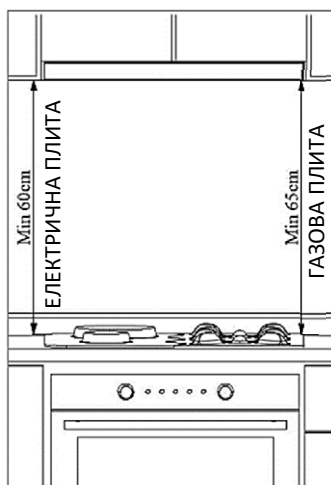


3



4

1. Вбудована витяжка
2. Гвинти підвісу Ø3,5\*16 мм
3. Посібник користувача та інформація про продукт
4. Шаблон складання



(Рис. 3)

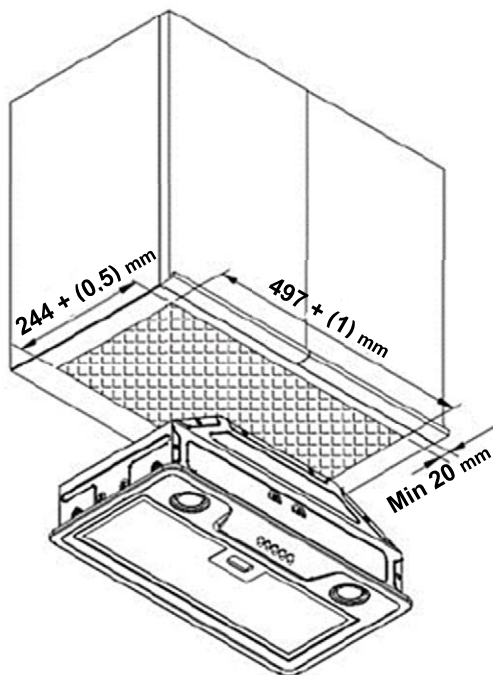
### Позиція приладу:

Після завершення встановлення приладу між ним і електричними плитами має бути 60 см вільного простору та 65 см між приладом і плитами, що використовують газ або інше паливо. (Рис. 3)

### УВАГА!

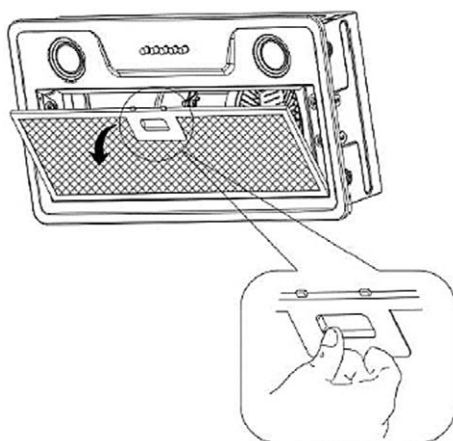
Витяжка не повинна підключатися до повітряного каналу, де є інші дими.





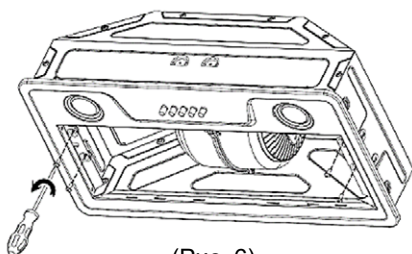
(Рис 4)

- 1) Приклейте монтажний шаблон, який знаходиться в коробці поруч із монтажним обладнанням, на поверхню, де буде встановлено виріб.
- 2) Виріжте дно шафи, на якому буде кріпитися витяжка, за розмірами, зазначеними в технічному кресленні. (Рис 4)



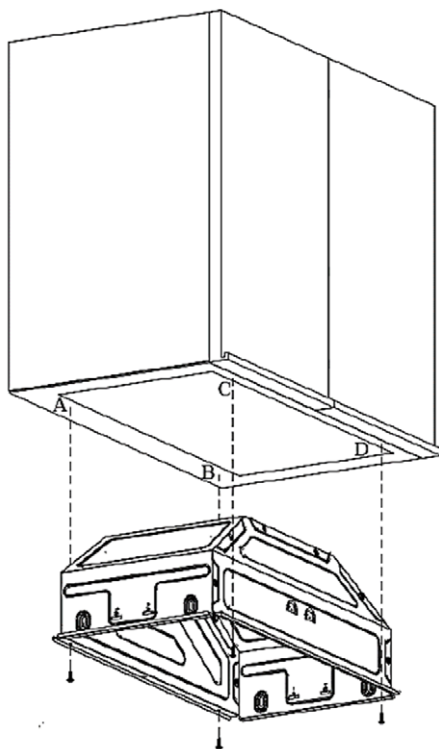
(Рис 5)

- 3) Зніміть блок алюмінієвого фільтра, натиснувши на пружинний фіксатор на кінці. (Рис. 5)



(Рис. 6)

- 4) Зніміть кріплення і зніміть передню панель. (Рис 6)



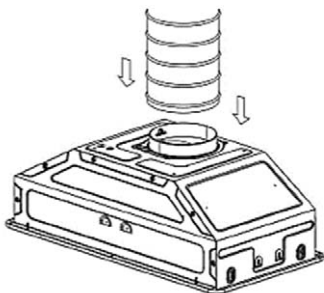
(Рис 7)

- 5) Встановіть обладнання до шафи, як показано на рисунках (А, В, С, D), використовуючи гвинти 3,5x16, які постачаються разом із приладом. (Рис 7)

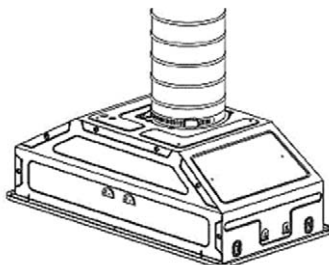
### Підключення до зовнішнього виходу повітря:

Якщо ваша витяжка працює з внутрішньою циркуляцією, проігноруйте крок 6.

Щоб встановити вугільні фільтри для внутрішньої циркуляції, зверніться до розділу: «ТЕХНІЧНЕ ОБСЛУГОВУВАННЯ – Щорічна заміна фільтра з активованим вугіллям»



(Рис 8)

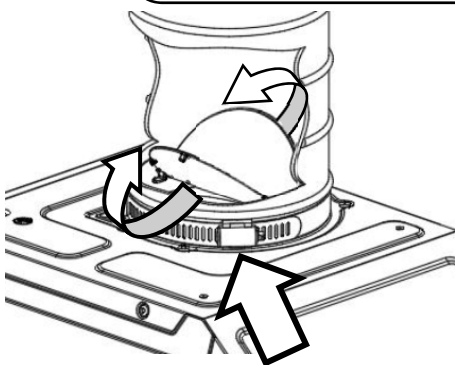


(Рис 9)

- 6) З'єднайте витяжку з алюмінієвою трубою. Пропустіть гнучку алюмінієву трубу в пластиковий димохід і закріпіть її за допомогою пластикового тримача кабелю або хомута, не затягуючи занадто сильно. Вставте інший кінець труби в отвір димоходу на стіні. (Рис 8-9)

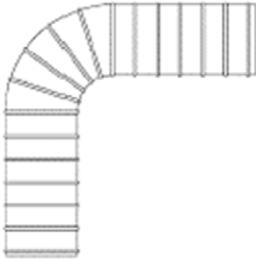


Перед з'єднанням витяжки з трубою слід перевірити пластикові заслінки на місці виходу повітря з приладу. Перш ніж під'єднати трубу, запустіть витяжку та переконайтеся, що заслінки правильно рухаються вгору та забезпечують вихід повітря. В іншому випадку змініть напрямок стулок. (Рис 10)

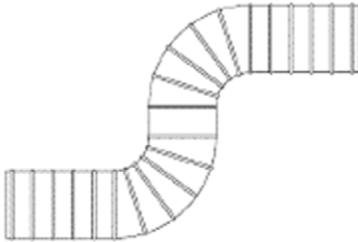


(Рис 10)

Надмірне затягування тримача кабелю або затискача під час з'єднання труб може перешкодити роботі заслінок. Таким чином, перш ніж з'єднати трубу з димоходом вашого будинку, перевірте, чи правильно працює витяжка, керуючи нею.



**ВІРНО**



**НЕВІРНО**

**Для ефективного використання витяжки:**

При з'єднанні витяжки з димоходом використовуйте трубу діаметром 120 мм з мінімальною кількістю вигинів, наскільки це можливо. Оскільки вигини та коліна на алюмінієвій трубі призведуть до зниження потужності всмоктування повітря, вам слід уникати використання великих вигинів та колін, наскільки це можливо.

Зверніть увагу на регулярне використання алюмінієвих картриджних фільтрів і час заміни вугільних фільтрів (якщо ви використовуєте витяжку в режимі внутрішньої циркуляції).

**УВАГА:**

**Перед використанням витяжки переконайтеся, що всі механічні та електричні з'єднання завершені!**

**Не залишайте жодного матеріалу всередині корпусу. Переконайтеся, що навколо нього немає пакувального матеріалу, зніміть синю захисну смугу на краях алюмінієвого картриджного фільтра, який миється. Будь ласка, зверніть увагу, що якщо цю захисну стрічку не зняти, це становить небезпеку ураження, оскільки вона не є легкозаймистою.**

# ЕКСПЛУАТАЦІЯ

## Механічна/Електронна кнопка



### Версія 1

#### ○ Вимкнення

Його використовують для відключення вентилятора.

#### 1. Кнопка низької швидкості

Використовується для вентиляції на кухні. Він підходить при кип'ятінні і приготування їжі, при якому утворюється не так багато пари.

#### 2. Кнопка середньої швидкості

Норма повітряного потоку ідеально підходить для вентиляції при стандартному приготуванні їжі.

#### 3. Високошвидкісна кнопка

При утворенні високої щільності диму або пари натисніть кнопку високої швидкості для максимальної вентиляції.

#### ☀ Світлова кнопка

*ПРИМІТКА: Якщо одночасно натиснути кнопки низької/середньої/високої швидкості, пристрій працюватиме лише на найвищій швидкості.*

# ТЕХНІЧНЕ ОБСЛУГОВУВАННЯ

**Перед початком будь-якого обслуговування або очищення вимкніть прилад і відключіть його від мережі!**

## Регулярне прибирання

Використовуйте м'яку тканину, змочену теплою мильною водою або побутовим миючим засобом. Ніколи не використовуйте металеві прокладки, хімічні речовини, абразивні матеріали або жорстку щітку, щоб очистити свій пристрій.

## Щомісячне очищення жирового фільтра

**УВАГА: Очищайте фільтр щомісяця, щоб запобігти ризику загоряння.**

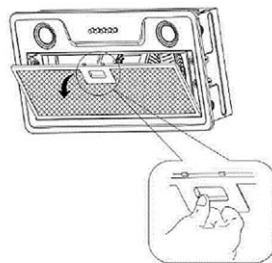
Фільтр збирає жир, дим і пил.

Фільтр безпосередньо пов'язаний з ефективністю витяжки. Якщо не обробити, на фільтрі осядуть залишки жиру (потенційно легкозаймисті). Очистіть його побутовим миючим засобом.

Алюмінієві картриджні фільтри можна мити в посудомийних машинах.

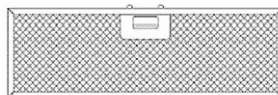
Алюмінієвий картриджний фільтр слід мити раз на кілька місяців (у середньому через кожні 40 годин роботи) залежно від частоти використання гарячою водою з милом або, якщо можливо, окремо в посудомийній машині (максимум 60°C).

Після миття алюмінієвий картриджний фільтр і його каркас можуть знебарвитися. Це нормально і не впливає на роботу фільтрів



Зніміть алюмінієвий картриджний фільтр, натиснувши на пружинний фіксатор на кінці.

Після очищення дайте йому висохнути. Не кладіть на місце, поки він не висохне



## Щорічна зміна фільтра з активованим вугіллям (модель: СНО-СР100Т)

Застосовуйте до пристрою, у якому встановлено внутрішню циркуляцію повітря (не виведене назовні).

Цей фільтр вловлює запахи і його необхідно міняти принаймні раз на рік залежно від того, як часто використовується кухонна витяжка.

Щоб придбати новий вугільний фільтр (СНО-СР100Т), зверніться до свого дилера або сервісного центру.



## Заміна лампочки

### УВАГА

**Якщо світлодіодна лампа джерела живлення пошкоджена, її має замінити виробник, його сервісний агент або особа з аналогічною кваліфікацією, щоб уникнути небезпеки.**

Витяжка оснащена світлодіодною системою освітлення.

Якщо порівнювати світлодіоди з ідеальним освітленням і звичайними лампами, то вони забезпечують в 10 разів більше часу служби, з економією енергії до 90%.

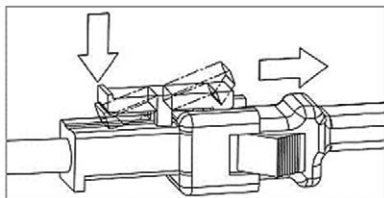
Якщо ви зіткнулися з будь-якою фізичною деформацією лампи витяжки або проблемою з її освітленням, зверніться до авторизованого сервісного центру.

#### Технічна специфікація:

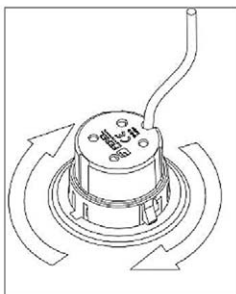
- ILCOS D код: DBR-1-H (ILCOS d код за стандартом IEC 61231)
- LED модуль – напівпрозорий пластик
- Номінальна потужність кожної лампи: 1 Вт
- Максимальна потенційна потужність лампи для заміни: 2 x 1 Вт
- Діапазон напруг лампи: 220 - 240В
- Розміри виробу: діаметр: 38 мм / висота: 26 мм

При необхідності ви можете придбати нові лампи в авторизованому сервісному центрі.

Перед заміною ламп зніміть кабель живлення витяжки. Потім підніміть переднє скло вгору та вийміть алюмінієвий картриджний фільтр. Після цього:



(Рис 11)



(Рис 12)

1. Від'єднайте гніздо та штекер лампи, відсунувши частину пластикового виступу, як показано на рисунку ліворуч, щоб звільнити механізм фіксації (Рис 11).

2. Тримайте лампу за її корпус і поверніть 2 фіксуючі виступи на лампі за або проти годинникової стрілки, щоб відповідати проміжкам на панелі освітлення. Вирівнявши фіксуючі виступи із зазорами, тримайте лампу за корпус і витягніть її (Рис 12)

## ВИПРАВЛЕННЯ НЕПОЛАДОК

Наступні прості питання можуть бути вирішені користувачем. Якщо проблеми не вирішені, зверніться до відділу післяпродажного обслуговування!

Проблема	Можлива причина	Рішення
Горить світло, але вентилятор не працює Ні світло, ні вентилятор не працюють	Лезо вентилятора заклинило	Вимикайте пристрій і ремонтуйте його тільки з кваліфікованим персоналом. Замініть лампу на лампу з правильним номіналом
	Пошкоджений двигун	
Сильна вібрація приладу	Лампочка перегоріла	Знову підключіться до джерела живлення.
	Розхитаний шнур живлення	Вимикайте пристрій і ремонтуйте тільки з кваліфікованим персоналом.
Проблема Горить світло, але вентилятор не працює Ні світло, ні вентилятор не працюють	Лопать вентилятора пошкоджена.	Вимикайте пристрій і виконуйте ремонт тільки з кваліфікованим персоналом.
	Двигун вентилятора не фіксується щільно.	Зніміть пристрій і перевірте, чи правильно розташований кронштейн.
	Пристрій неправильно підвішений на кронштейні.	Відрегулюйте відстань до 65-75 см.
Ефективність всмоктування погана	Велика відстань між приладом і плитою	Відрегулюйте відстань до 65-75 см

## ТРАНСПОРТУВАННЯ ТА ТЕХНІЧНЕ ОБСЛУГОВУВАННЯ

**УВАГА:** Обробка і транспортування. Транспортування пристрою повинно здійснюватися в оригінальній коробці. Металеві, пластикові або скляні деталі можуть бути розбиті неправильною упаковкою. Електричні частини приладу можуть бути пошкоджені.

Для транспортування, технічного обслуговування або ремонту від'єднайте пристрій від мережі під час його роботи.

## ТЕХНІЧНА СПЕЦИФІКАЦІЯ

Напруга / Загальна потужність	220-240V, 50Hz / Max 102W
Потужність двигуна	100W
Потужність лампи	2x 1W
Панель керування	Механічна, 3 швидкості
Діаметр патрубку для виходу повітря	Ø120mm
Розміри (ШxГxВ) мм	525 x 275 x 203mm

## УТИЛІЗАЦІЯ ЕЛЕКТРИЧНОГО ТА ЕЛЕКТРОННОГО ОБЛАДНАННЯ



Для захисту навколишнього середовища та найповнішої переробки використаної сировини споживачів просять повернути обладнання, яке прийшло в непридатність, до громадського пункту збору електричних та електронних відходів.

Символ хреста вказує на те, що цей продукт повинен бути повернутий в пункт збору електронних відходів для подачі на переробку шляхом максимально можливої переробки сировини.

Забезпечивши безпеку цього продукту, ви запобіжите можливі негативні наслідки для навколишнього середовища і здоров'я людини, які в іншому випадку могли бути викликані неправильною утилізацією даного продукту. Переробляючи матеріали з цього продукту, ви допоможете зберегти здорове навколишнє середовище і природні ресурси.

Для отримання додаткової інформації про збір продукції ЕЕ, будь ласка, зв'яжіться з дилером, у якого ви придбали продукт.

## Декларація відповідності ЄС

Цей пристрій виготовляється відповідно до чинних європейських стандартів і відповідно до всіх чинних директив і правил.



Декларацію відповідності ЄС можна завантажити за наступним посиланням: [www.msan.hr/dokumentacijaartikala](http://www.msan.hr/dokumentacijaartikala)



# Гарантійний талон

# VIVAX

# UA

МОДЕЛЬ

СЕР. НОМЕР

ДАТА ПРОДАЖУ

МАГАЗИН І НОМЕР РАХУНКУ

ПІДПИС І ПЕЧАТКА


**Без пред'явлення цього талону, за його невірною заповнення чи відсутності печатки торговельної організації претензії до якості не приймаються та ремонт не здійснюється.**

## Гарантійні зобов'язання

Гарантійні зобов'язання щодо придбаного Вами приладу - це безкоштовне усунення несправностей приладу уповноваженими сервісними центрами впродовж гарантійного строку, який діє протягом 12/24/30 місяців (в залежності від типу товару) від дати продажу або встановлення приладу (якщо прилад потребує спеціального встановлення та підключення).

<b>30 місяців</b>	<b>ТВ</b>
<b>24 місяці</b>	<b>ХОЛОДИЛЬНИКИ, МОРОЗИЛЬНИКИ, АВТОМАТИЧНІ ПЛИТКИ, ПРАЛЬНІ ТА СУШИЛЬНІ МАШИНИ, ПОСУДОМИЙНІ МАШИНИ, ВИТЯЖКИ, ДУХОВІ ТА ВАРИЛЬНІ ПРИЛАДИ, ВОДОНАГРІВАЧІ</b>
<b>12 місяців</b>	<b>МАЛА ПОБУТОВА ТЕХНІКА</b>

Згідно до вимог Закону України «Про захист прав споживачів», щодо гарантійного обслуговування просимо Вас звертатися за телефоном гарячої лінії 0 800 212 058. Ваш запит буде розподілений у відповідний авторизований центр обслуговування. Перелік центрів обслуговування розміщений на офіційному сайті імпортера бренду Vivax - <https://dclink.ua/>

Гарантійні зобов'язання поширюються тільки на прилади, що використовуються за призначенням виключно в побутових цілях (домашніх умовах), родиною згідно інструкції з експлуатації. Гарантійні зобов'язання виконуються тільки при пред'явленні правильно оформленого гарантійного талону. Гарантійний талон заповнюється на момент продажу та повинен містити таку інформацію: модель та серійний номер приладу, дату продажу, назву та печатку торговельної організації, відомості про постачальника та, після встановлення і підключення приладу (якщо прилад потребує спеціального встановлення та підключення) - відомості, про встановлення.

Гарантійні зобов'язання не виконуються у разі

- відсутності правильно оформленого гарантійного талону;
- виявлення виправлень в заповненні гарантійного талону;
- неможливості ідентифікувати прилад;
- порушення споживачем правил користування, транспортування, підключення та зберігання приладу;
- потрапляння всередину приладу сторонніх предметів, рідини, домашніх тварин, комах або гризунів;
- виявлення факту втручання у конструкцію виробу осіб, що не мають на це відповідного дозволу виробника;
- виявлення пошкоджень приладу, спричинених нестабільністю електромережі, газопроводу, мережі водопостачання та каналізації, норми функціонування яких не відповідають встановленим українським стандартам; суттєвим негативним впливом навколишнього середовища (блискавка, пожежа, повінь), що не піддаються контролю з боку виробника, а також недбалим користуванням приладом;
- якщо висунуті споживачем претензії щодо функціональних характеристик приладу є необґрунтованими, тому що наявні функціональні характеристики відповідають тим, які заявлені заводом-виробником;
- якщо споживач висуває вимоги до частин приладів, що з часом зношуються: жирові та вугільні фільтра для витяжки, батарейки, акумулятори тощо, а також до частин приладу, які легко б'ються: скло, пластмаса, лампи;
- якщо споживач висуває вимоги на такі види робіт, які він згідно інструкції з експлуатації може виконувати самостійно, наприклад: звичайний догляд за приладами, чистка кавоварок та кавомашин, видалення накипу, тощо;

- виявлення хімічних, механічних та термічних пошкоджень на скляних, пластмасових та емальованих частинах приладів.

Вимоги, які споживач може висунути до продавця або виробника приладу, визначаються чинним законодавством України.

Права, які надані споживачеві згідно зі статтею 8 Закону України «Про захист прав споживачів», при виявленні істотних недоліків виконуються тільки у разі підтвердження цих недоліків уповноваженими сервісними центрами.

Всі прилади повинні бути обов'язково заземлені. Незаземлені прилади є потенційно небезпечними. Виробник не несе відповідальності за шкоду, завдану здоров'ю і майну споживача, якщо вона викликана недотриманням норм встановлення і підключення приладу.

Помилковим є виклик, коли споживач вважає прилад несправним в той час, коли йдеться про заходи, які споживач може виконати самостійно та про що зазначено в інструкції наприклад: перевірка наявності напруги в мережі, подача води в прилад, прочистка стоку води, тощо.

Транспортні витрати, послуги з підключення, встановлення та запуску приладу сплачуються споживачем, якщо інше не передбачено умовами продажу приладу торговельною організацією.

Для встановлення і підключення придбаної побутової техніки Ви можете скористатися послугами спеціалістів найближчого уповноваженого сервісного центру. Ви можете також скористатися послугами продавця або будь-яких інших кваліфікованих спеціалістів. Однак виробник та торговельна організація не несе гарантійних зобов'язань та відповідальності в тому випадку, якщо прилад вийшов з ладу або були завдані збитки внаслідок його неправильного встановлення та підключення до мереж.

Заповнення розділу «Відомості про встановлення» є обов'язковим та дозволить визначити винуватця у випадку виходу приладу з ладу або заподіяння шкоди

**Все обладнання має бути обов'язково заземлено. Незаземлене обладнання є потенційно небезпечним. Виробник не несе відповідальності за шкоду здоров'ю та власності якщо вона заподіяна недотриманням норм встановлення.**

**Виріб отримав, комплектність перевірена, з умовами гарантії ознайомлений**

**ТЕЛЕФОН ГАРЯЧОЇ ЛІНІЇ: 0 (800) 212 058**

### Інформація про встановлення виробу

Дата встановлення	Фірма-встановник	Майстер (П.І.Б.)	Роботу прийняв (підпис власника)

ДАТА РЕМОНТУ		
ПІДПИС МАЙСТРА		
ДАТА РЕМОНТУ		
ПІДПИС МАЙСТРА		

**PRODUCT FICHE (EN) / INFORMACIJSKI LIST (HR) / INFORMATIVNI LIST (SRB) /  
ИНФОРМАТИВЕН ЛИСТ (MAK) / INFORMACION GUIDE (AL) / PODATKOVNA  
KARTICA (SL) / INFORMAČNÍ LIST (CZ) / INFORMAČNÝ LIST (SK) / KARTE PRODUKTU  
(PL) / ПРОДУКТОВ ФИШ (BG) / TERMÉKISMERTETŐ ADATLAP (HU) / DATENBLATT  
(DE) / PRESCRIZIONI RELATIVE ALLE INFORMAZIONI (IT) / INFORMATIE-EISEN (NE) /  
CERINȚE PRIVIND INFORMAȚIILE (RO)**

**MODEL: CHO-60BI100T X  
CHO-60BI100T B**

<b>1</b>	<b>PRODUCT FICHE</b>	<b>INFORMACIJSKI LIST</b>	
<b>2</b>	Brand	Naziv ili zaštitni znak dobavljača	<b>VIVAX</b>
<b>3</b>	Type / Model	Identifikacijska oznaka / model	<b>CHO-60BI100T X CHO-60BI100T B</b>
<b>4</b>	Annual energy consumption (AEC <sub>hood</sub> )	Godišnja potrošnja energije (AEC <sub>hood</sub> )	<b>54 kWh/a</b>
<b>5</b>	Energy Efficiency class *	Razred Energetske učinkovitosti *	<b>D</b>
<b>6</b>	Fluid Dynamic Efficiency class (FDE <sub>hood</sub> )	Iskorištenje dinamike fluida (FDE <sub>hood</sub> )	<b>9,1%</b>
<b>7</b>	Fluid Dynamic Efficiency class **	Razred iskorištenja dinamike fluida **	<b>E</b>
<b>8</b>	Lighting Efficiency (LEhood)	Učinkovitost osvjetljenja (LE <sub>hood</sub> )	<b>94 lux/W</b>
<b>9</b>	Lighting efficiency class **	Razred učinkovitosti osvjetljenja **	<b>A</b>
<b>10</b>	Grease Filtering Efficiency (GFE)	Učinkovitost filtriranja masnoća (GFE)	<b>72</b>
<b>11</b>	Grease Filtering Efficiency class **	Razred učinkovitosti filtriranja masnoća **	<b>D</b>
<b>12</b>	Airflow Low / High speed	Protok zraka: Najmanja / najveća brzina	<b>205/281 m3/h</b>
<b>13</b>	Airflow : Boost speed setting	Protok zraka: Intenzivna ili pojačana uporaba	<b>N/A</b>
<b>14</b>	Airborne acoustical A-weighted sound power emissions Low / High speed	Akustične emisije A-ponderirane zvučne snage nošene zrakom: Najmanja / Najveća brzina	<b>60/70 dB</b>
<b>15</b>	Airborne acoustical A-weighted sound power emissions Boost speed settings	Akustične emisije A-ponderirane zvučne snage nošene zrakom: Intenzivna ili pojačana uporaba	<b>-</b>
<b>16</b>	Power consumption in off mode (Po)	Potrošnja energije u stanju isključenosti (Po)	<b>0 W</b>
<b>17</b>	Power consumption in standby mode (Ps)	Potrošnja energije u stanju mirovanja (Ps)	<b>N/A</b>
<b>18</b>	Time increase factor (f)	Faktor povećanja vremena (f)	<b>1,70</b>
<b>19</b>	Energy Efficiency Index (EEI <sub>hood</sub> )	Indeks Energetske učinkovitosti (EEI <sub>hood</sub> )	<b>85,40</b>
<b>20</b>	Measured air flow rate at best efficiency point (Q <sub>BEF</sub> )	Izmjerena stopa protoka zraka pri točki najvećeg stupnja iskorištenja (Q <sub>BEF</sub> )	<b>168,3 m3/h</b>
<b>21</b>	Measured air pressure at best efficiency point (P <sub>BEF</sub> )	Izmjeren tlak zraka pri točki najvećeg stupnja iskorištenja (P <sub>BEF</sub> )	<b>168 Pa</b>
<b>22</b>	Maximum air flow (Q <sub>max</sub> )	Najveći dopušteni protok zraka (Q <sub>max</sub> )	<b>281 m3/h</b>
<b>23</b>	Measured electric power input at best efficiency point (W <sub>BEF</sub> )	Izmjerena ulazna električna snaga pri točki najvećeg stupnja iskorištenja (W <sub>BEF</sub> )	<b>86.4 W</b>
<b>24</b>	Nominal power of the lighting system (W <sub>L</sub> )	Nominalna snaga sustava za osvjetljavanje (W <sub>L</sub> )	<b>2 W</b>
<b>25</b>	Average illumination of the lighting system on the cooking surface (E <sub>middle</sub> )	Prosječno osvjetljenje sustava za osvjetljavanje površine za kuhanje (E <sub>prosječna</sub> )	<b>187 lux</b>
<b>26</b>	Sound power level (L <sub>WA</sub> )	Razina zvučne snage (L <sub>WA</sub> )	<b>70 dB</b>
<b>27</b>	Size	Dimenzije	<b>525x275x202,5 mm</b>
<b>28</b>	Rated Power	Nazivna snaga	<b>102 W</b>
<b>29</b>	Rated volatge/frequency	Nazivni napon/frekvencija	<b>220V-240V~50Hz</b>
<b>30</b>	* A+++ (highest efficiency) to D (lowest efficiency)	* A+++ (Najviša učinkovitost) do D (najniža učinkovitost)	
<b>31</b>	** A (highest efficiency) to G (lowest efficiency) The above values have been measured in accordance with standards under specified operating conditions. The above is based on the European Union's standards and rules.	** A (najveća učinkovitost) do G (najniža učinkovitost) Gornje vrijednosti izmjerene su u skladu sa standardima pod određenim radnim uvjetima. Navedene vrijednosti temelje se na standardima i regulativama Europske unije.	



**VIVAX**

[www.VIVAX.com](http://www.VIVAX.com)