



VIVAX

Made for you

CHO-60CHA100T X

RO

Instrucțiuni de utilizare

Certificat de garanție

CE  **RoHS** 

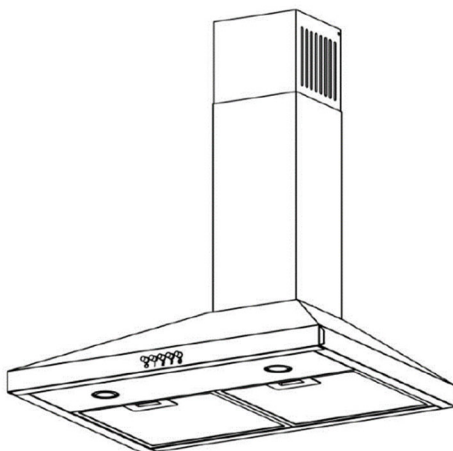
Hotă aragaz

Vă mulțumim că ați ales această hotă.

Acest manual de instrucțiuni este conceput pentru a vă oferi toate instrucțiunile necesare referitoare la instalarea, utilizarea și întreținerea aparatului.

Pentru a opera unitatea corect și în siguranță, vă rugăm să citiți cu atenție acest manual de instrucțiuni înainte de instalare și utilizare.

Hota de aragaz utilizează materiale de înaltă calitate și este realizată cu un design adaptat. Echipată cu motor electric de mare putere și cu ventilator centrifugal, oferă, de asemenea, o putere de aspirație puternică, funcționare cu zgomot redus, filtru de grăsime neaderent și instalare și asamblare ușoară



Este important să citiți aceste instrucțiuni înainte de a utiliza produsul și vă recomandăm cu tărie să le păstrați într-un loc sigur pentru referințe viitoare.

BINE AȚI VENIT!

Acest dispozitiv îndeplinește cele mai înalte standarde, tehnologie inovatoare și un confort ridicat.

Citiți cu atenție aceste instrucțiuni înainte de a utiliza noul produs și păstrați-le cu atenție.

Dacă respectați instrucțiunile, noile aparate vă vor oferi mulți ani de funcționare.

CITIȚI CU ATENȚIE ACEST MANUAL ȘI PĂSTRAȚI-L PENTRU REFERINȚE VIITOARE!

DACĂ VINDEȚI SAU TRANSFERAȚI DISPOZITIVUL CĂTRE ALTĂ PERSOANE, ASIGURAȚI-VĂ CĂ INCLUDEȚI ȘI ACESTE INSTRUCȚIUNI!

AVERTIZĂRI IMPORTANTE PRIVIND INSTRUCȚIUNILE DE SIGURANȚĂ



Fulgerul cu săgeată, în interiorul unui triunghi echilateral, avertizează utilizatorul despre prezența unei tensiuni periculoase care nu este izolată în interiorul produsului, fiind suficient de puternică pentru a constitui un risc de electrocutare.



Semnul exclamării din interiorul unui triunghi echilateral avertizează utilizatorul despre prezența instrucțiunilor importante de operare și mentenanță în documentul inclus în pachet.



ATENȚIE



**RISC DE ELECTROCUTARE
NU DESCHIDEȚI**

Nu deschideți capacul. În niciun caz, utilizatorul nu are voie să opereze în interiorul aparatului. Numai un tehnician calificat de producător are dreptul să opereze. Ignorând instrucțiunile de siguranță, producătorul nu poate fi tras la răspundere pentru daune.

MĂSURI DE SIGURANȚĂ

1. Aparatul nu trebuie utilizat de persoane (inclusiv copii) cu capacități fizice, senzoriale sau mentale reduse sau cu lipsă de experiență și cunoștințe, cu excepția cazului în care sunt supravegheate sau instruite.
2. Copiii supravegheați nu trebuie să se joace cu aparatul.
3. Acest aparat poate fi utilizat de copii cu vârsta de peste 8 ani și de persoane cu capacități fizice, senzoriale sau mentale reduse sau cu lipsă de experiență și cunoștințe, dacă sunt supravegheați sau li se oferă instrucțiuni privind utilizarea aparatului într-un mod sigur și înțeleg pericolele implicate.
4. Copii nu trebuie să se joace cu aparatul.
5. Curățarea și întreținerea realizată de utilizator nu trebuie efectuată de copii fără supraveghere.
6. Trebuie să existe o ventilație adecvată în încăperea atunci când hota este utilizată în același timp cu aparatele care ard gaz sau alți combustibili (nu se aplică aparatelor care evacuează doar aerul înapoi în încăperea).
7. Există un risc de incendiu dacă curățarea nu se efectuează în conformitate cu instrucțiunile!
8. Nu flambați sub hotă
9. **ATENȚIE:** Piesele accesibile pot deveni fierbinți atunci când sunt utilizate cu aparatele de gătit.

10. Aerul nu trebuie evacuat într-un coș de fum care este utilizat pentru evacuarea fumului de la aparatele care ard gaz sau alți combustibili.
11. Când hota este poziționată deasupra unui aragaz, această distanță trebuie să fie de cel puțin 65cm
12. Trebuie respectate reglementările privind evacuarea aerului.
13. În cazul în care cablul de alimentare este deteriorat, acesta trebuie înlocuit de producător, agentul de service sau de persoane calificate în mod similar pentru a evita pericolele.
14. Nu scoateți niciodată cablul de alimentare din la priză trăgând cablul. Nu atingeți cablul de alimentare cu mâinile umede. Nu mișcați niciodată aparatul trăgând cablul și asigurați-vă că acesta nu se poate încurca.
15. Deconectați întotdeauna aparatul de la sursa de alimentare înainte de asamblare, dezasamblare sau curățare.
16. Utilizatorul nu trebuie să lase dispozitivul nesupravegheat în timp ce funcționează.
17. Acest aparat trebuie utilizat numai pentru uz casnic și numai în scopul pentru care este fabricat.
18. Acest aparat este destinat exclusiv utilizării în interior
19. Aparatul nu este destinat să funcționeze cu ajutorul unui temporizator extern sau cu un sistem separat de control de la distanță. Dispozitivul dumneavoastră nu trebuie utilizat conectat la același cablu de alimentare sau siguranță cu un alt dispozitiv.
20. Utilizați numai ștecherul de alimentare și priza de alimentare corespunzătoare pentru acest dispozitiv.
21. Dacă nu mențineți aparatul într-o stare curată, ar putea duce la deteriorarea suprafeței și ar putea afecta negativ

durata de viață a aparatului și, eventual, ar putea duce la o situație periculoasă. Astfel de daune nu sunt incluse în garanție.

22. **AVERTIZARE:** Opriiți aparatul înainte de a schimba accesoriile sau de a vă apropia de piesele care se deplasează în funcționare.
23. Nu trebuie utilizat un aparat de curățat cu abur.
24. Utilizarea accesoriilor, nerecomandate sau vândute de producătorul aparatului, pot cauza pericole.
22. Nu folosiți aparatul decât în scopurile pentru ce a fost prevăzut.

Conexiunea electrică

Asigurați-vă că tensiunea (a se vedea placa de identificare) și sursa de alimentare de la domiciliu se potrivesc.

Ștecherul trebuie introdus numai într-o priză cu împământare instalată corect de 220-240 V ~ 50 Hz.

Utilizați siguranța de „maximum de 6A” în instalația de alimentare la care este conectată hota, atât pentru propria dumneavoastră siguranță, cât și pentru siguranța produsului.

Nu există piese în interior ce pot fi reparate de utilizator. Pentru reparații consultați un service cu personal calificat.

Conectați această unitate numai la o priză împământată corespunzător. Dacă aveți îndoieli, solicitați sfatul unui inginer calificat corespunzător.

Nerespectarea acestor instrucțiuni poate duce la deces, incendiu sau electrocutare.

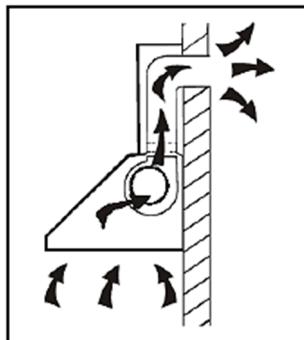
Materialele din ambalaj

Păstrați ambalajele în locuri care nu este la îndemâna copiilor. Accesul copiilor la ambalaje poate duce la consecințe periculoase. Nu permiteți copiilor să se joace cu ambalajele.

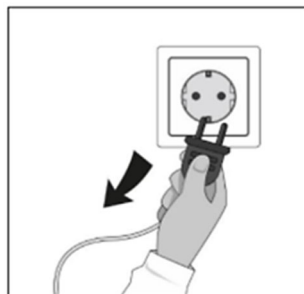
INSTALAREA

1. Pregătirea pentru instalare

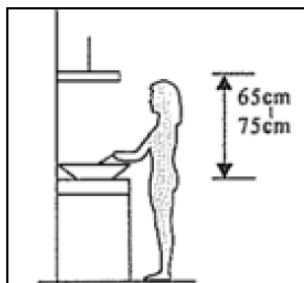
- a. Dacă aveți o priză la exterior, hota poate fi conectată așa cum este arătat mai jos în imagine printr-o conductă de extracție (email, aluminiu, țevi flexibile sau materiale inflamabile cu un diametru interior de 150 mm).



- b. Înainte de instalare, opriți unitatea și deconectați-o de la priză.



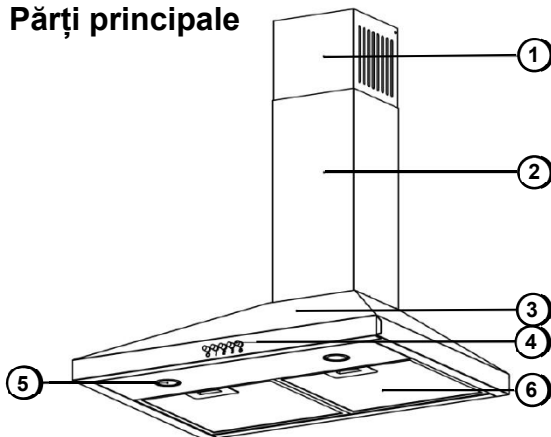
- c. Hota trebuie plasată la o distanță de 65~75cm deasupra planului de gătit pentru cel mai bun efect.



Atenție! Respectați avertismentul din fișa de instrucțiuni privind funcționarea aparatului atunci când aerul este evacuat din încăpere.

Atunci când hota și aparatul este alimentat cu altă energie decât cea electrică sunt simultan în funcțiune, presiunea negativă din încăpere nu trebuie să depășească 4 Pa (4×10^5 Bar)

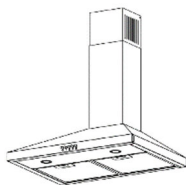
Părți principale



1. Coș interior reglabil pe înălțime
2. Coș exterior fix
3. Carcasă
4. Panou de control
5. Iluminat cu LED-uri
6. Filtru Alu

Instalare

Pachetul include



1



2

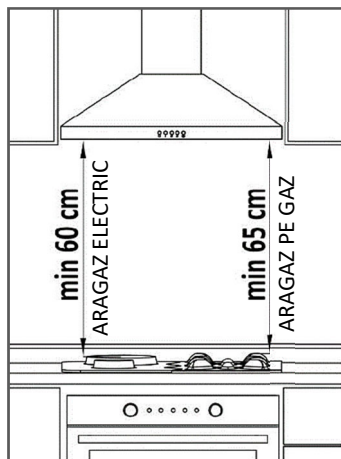


3



4

1. Hotă
2. Suport de racord interior pentru evacuarea fumului cu șuruburi
3. Manual de utilizare și instalare, Fișă produs
4. Șablon de asamblare



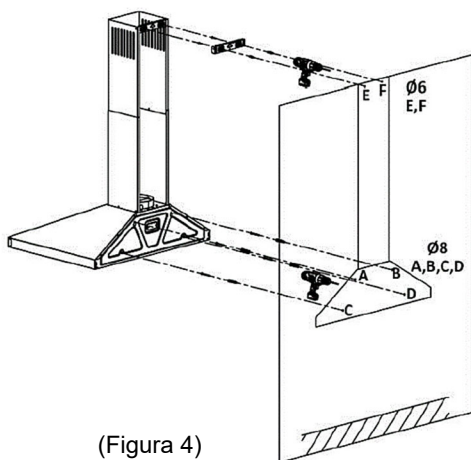
(Figura 3)

Poziția produsului:

Când instalarea produsului este finalizată, trebuie să existe un spațiu liber de 60 cm între produs și conductele electrice și 65 cm între produs și țevile care utilizează gaz sau alți combustibili. (Figura 3)

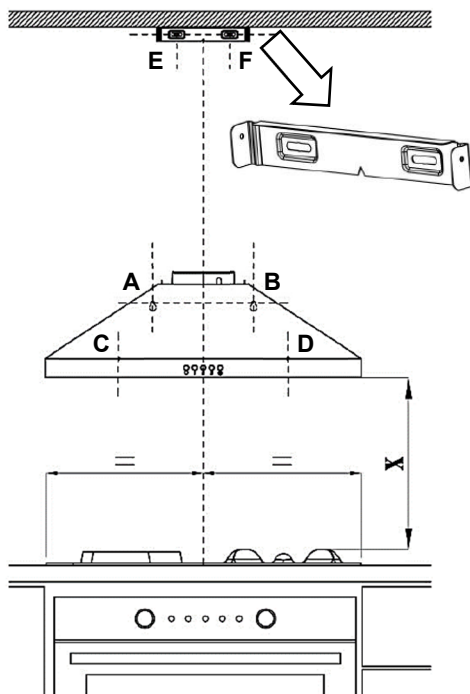
AVERTIZARE!

Hota nu trebuie conectată la canalul de aer unde există alte fumuri.



(Figura 4)

- 1) Faceți o gaură $\varnothing 8$ mm (pozițiile A,B,C,D) pe perete folosind șablonul de instalare situat în accesoriile produsului împreună cu echipamentul de instalare și introduceți dibluri din plastic în aceste găuri $\varnothing 8$ mm. (Figura 4)

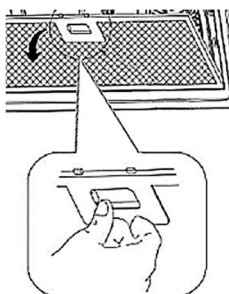


(Figura 5)

- 2) Ținând cont de înălțimea locului de instalare a hotei, găuriți pe perete găuri de $\varnothing 6$ mm (pozițiile E, F) pentru foaia de conectare interioară pentru evacuarea gazelor de fum și introduceți dibluri din plastic $\varnothing 6$ mm în aceste găuri. (Figura 5)

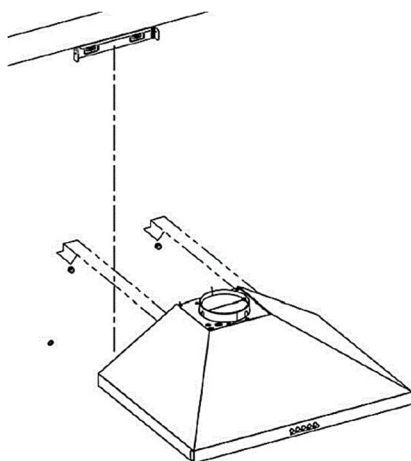
- 3) Strângeți 2 șuruburi YSB de 4,8x50 în diblurile de perete în punctele A și B. Asigurați-vă că există un spațiu de 5 mm între capul șurubului și perete. (Figura 5)

- 4) Fixați foaia de legătură interioară în diblurile de perete $\varnothing 6$ mm în punctele E și F cu ajutorul șuruburilor 3,9x22 RYSB. (Figura 5)



(Figura 6)

- 5) Scoateți unitatea cu filtru din aluminiu apăsând pe zăvorul cu arc de la capăt. (Figura 6).



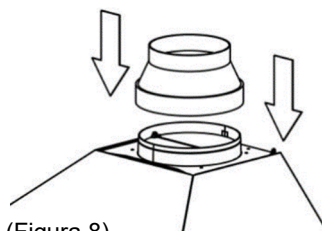
(Figura 7)

- 6) Agățați hota prin cuplarea acesteia cu șuruburile prin orificiile de suspensie de la A și B, unde există un spațiu de 5 mm între capetele șuruburilor și perete. Fixați produsul prin strângerea altor șuruburi 4,8x50 YSB în diblurile de plastic din perete din orificiile C și D vizibile din partea interioară a produsului. (Figura 7)

Conexiune la evacuarea aerului extern:

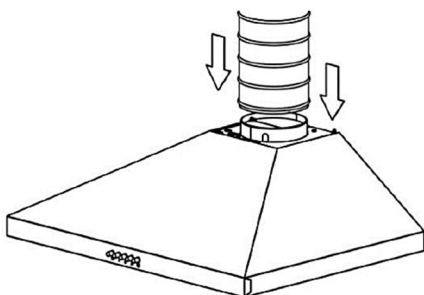
Dacă hota dumneavoastră funcționează cu circulație internă, ignorați pașii 7-8.

Pentru a instala filtre de cărbune pentru circulația interioară, vă rugăm să consultați capitolul: „ÎNTREȚINERE – Schimbare anuală a filtrului de cărbune activ”

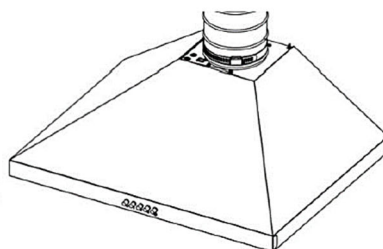


(Figura 8)

- 7) Dacă diametrul de ieșire al coșului de fum al produsului dumneavoastră este de 150 mm și diametrul țevii de aluminiu pe care o veți utiliza este de 120 mm, atașați adaptorul de conectare la coș de fum la ieșirea coșului de fum înainte de a instala țeava de aluminiu. (Figura 8)



(Figura 9)

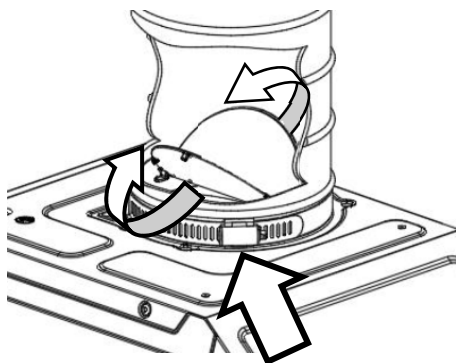


(Figura 10)

- 8) Conectați hota cu conducta de aluminiu. Treceți țeava flexibilă de aluminiu prin coșul de fum din plastic și fixați-o folosind suportul de cablu din plastic sau clema fără a strânge prea mult. Introduceți celălalt capăt al conductei în orificiul de evacuare de pe perete. (Figurile 9-10)

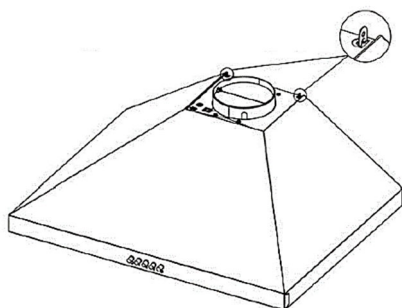


Înainte de a conecta hota cu conducta, ar trebui să controlați clapetele de plastic la punctul de ieșire a aerului din produs. Înainte de a face racordarea conductei, acționați hota și asigurați-vă că clapetele se deplasează corect în sus și permit ieșirea aerului. În caz contrar, schimbați direcția clapetelor. (Figura 11)



(Figura 11)

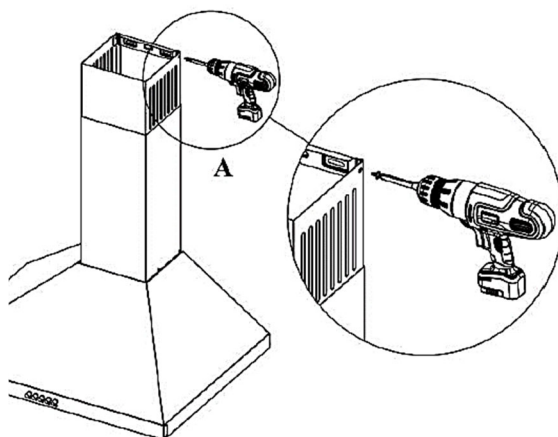
Strângerea excesivă a suportului de cablu sau a clemei la realizarea conexiunii la conductă poate împiedica funcționarea clapetelor. Înainte de a conecta conducta la coșul casei dumneavoastră, dumneavoastră, prin urmare, controlați dacă hota funcționează corect prin operarea acesteia



(Figura 12)

- 9) Introduceți cu grijă coșul interior în coșul exterior.
- 10) Trageți coșul interior în sus prin coșul exterior și fixați-l cu șurubul 3,5x6,5 RYSB pe foaia de racord din interiorul coșului de fum, pe care ați înșurubat-o anterior pe perete.

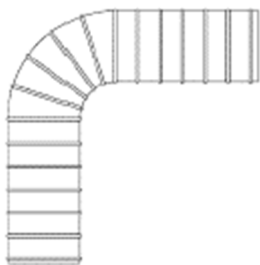
(Figura 12)



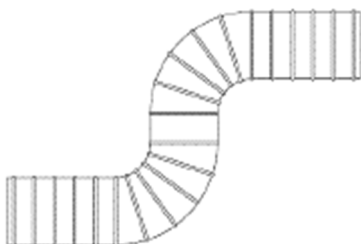
(Figura 13)

- 11) Fixați coșul exterior pe urechile de fixare a coșului de fum situate pe suprafața superioară a hotei (2 bucăți, dreapta-stânga) cu ajutorul șuruburilor 3,5x6,5 RYSB.

(Figura 13)



CORECT



INCORECT

Pentru a utiliza hota eficient:

La conectarea hotei la coșul de fum, utilizați o țevă cu diametrul de 120 mm și un număr minim de coturi pe cât posibil. Deoarece îndoiturile și coturile țevii de aluminiu vor duce la o reducere a puterii de aspirare a aerului, ar trebui să evitați, pe cât posibil, folosirea multor îndoituri și coturi.

Acordați atenție utilizării regulate a filtrelor cu cartuș de aluminiu și timpilor de înlocuire a filtrelor de carbon (dacă utilizați hota în modul de circulație interioară).

AVERTIZĂRI:

Înainte de a utiliza hota, asigurați-vă că toate conexiunile mecanice și electrice sunt finalizate!

Nu lăsați niciun material în interiorul hotei. Asigurați-vă că nu există ambalaje în jurul acesteia, îndepărtați banda albastră de protecție de la marginile filtrului lavabil cu cartuș din aluminiu. Vă rugăm să rețineți că, dacă această bandă de protecție nu este îndepărtată, prezintă riscuri de ardere, deoarece nu are un caracter ne-inflamabil.

OPERARE

Buton de control mecanic



0 Buton oprit

Este folosit pentru a opri ventilatorul.

1 Buton de viteză redusă

Este folosit pentru ventilație în bucătărie. Este potrivit pentru fierbere și gătit care nu fac prea mult abur.

2 Buton de viteză medie

Viteza fluxului de aer este ideală pentru a ventila în operațiunea de gătit standard.

3 Buton de viteză mare

Atunci când densitatea de fum sau abur produs este mare, apăsați butonul de viteză mare pentru o ventilație abundentă și eficientă.

☀️ Buton lumină

NOTĂ: Dacă butoanele de viteză mică/medie/mare sunt apăsați în același timp, unitatea va funcționa numai la cea mai mare viteză

MENTENANȚĂ

Înainte de orice întreținere sau de a începe curățarea opriți unitatea și deconectați unitatea de la sursa de curent!

Curățarea Regulată

Folosiți o cârpă moale umezită cu apă încălzită ușor cu săpun sau detergent de curățare pentru uz casnic. Nu utilizați niciodată bureți metalici, materiale chimice, abrazive sau perie rigidă pentru a curăța unitatea.

Curățare lunară a filtrului de grăsime

AVERTIZARE: curățați filtrul în fiecare lună pentru a preveni orice risc de incendiu.

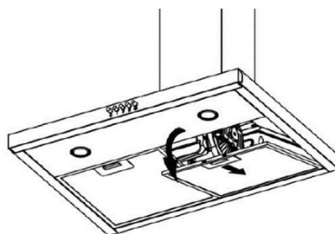
Filtrul colectează grăsime, fum și praf.

Filtrul este conectat direct cu eficiența hoteli. Dacă nu este curățat, reziduu de grăsime (potențial inflamabil) se va satura pe filtru. Curățați-l cu detergent de curățare pentru uz casnic.

Filtrele cu cartuș din aluminiu sunt lavabile în mașinile de spălat vase.

Cartușul cu filtru din aluminiu trebuie spălat o dată la câteva luni (după fiecare 40 de ore de funcționare în medie) în funcție de frecvența de utilizare, cu apă fierbinte cu săpun sau, dacă este posibil, individual în mașina de spălat vase (maximum 60°C).

După spălare, filtrul cu cartuș din aluminiu și cadrul acestuia se pot decolora. Acest lucru este normal și nu afectează funcționarea filtrelor



Scoateți filtrul din cartușul de aluminiu împingând dispozitivul de prindere cu arc de la capăt.

După curățare, lăsați-l să se usuce. Nu puneți la loc înainte de a se usca



Curățarea anuală pentru filtrul activ de carbon

Aplicați la unitatea care a instalat circulația internă a aerului (nu este ventilată spre exterior).

Acest filtru reține mirosurile neplăcute și trebuie înlocuit cel puțin o dată pe an, în funcție de frecvența utilizării hoteli.



Pentru a cumpăra un filtru de carbon nou (CHO-CP100T), contactați dealerul sau centrul de service.

Înlocuirea becului

AVERTIZARE

În cazul în care becul LED este deteriorat, acesta trebuie înlocuit de producător, agentul de service sau de persoane calificate în mod similar pentru a evita pericolele.

Hota este echipată cu un sistem de iluminare pe bază de LED.

Când LED-urile sunt comparate cu iluminatul ideal și cu lămpile normale, acestea asigură un timp de service de 10 ori mai lung, cu economii de energie de până la 90%.

Dacă întâmpinați orice deformare fizică a lămpii hoteli sau orice problemă cu iluminarea acesteia, vă rugăm să contactați centrul de service autorizat.

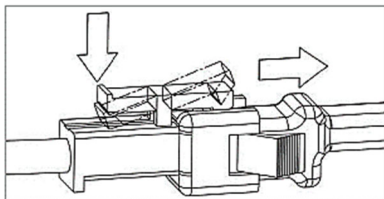
Specificatii tehnice:

Cod ILCOS D: DBR-1-H (codul ILCOS d conform standardului IEC 61231)

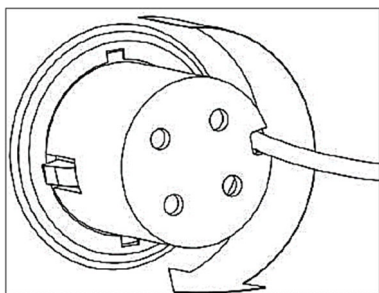
- Modul LED – plastic semitransparent
- Puterea nominală a fiecărei lămpi: 1W
- Puterea maximă potențială a lămpii pentru înlocuire: 2 x 1W
- Gama de tensiune a lămpii: 220 - 240V
- Dimensiuni produs: diametru: 35,8 mm / înălțime: 30 mm

Dacă este necesar, puteți achiziționa lămpi noi de la centrul de service autorizat

Înainte de înlocuirea lămpilor, scoateți cablul de alimentare al hotei. Apoi ridicați geamul din față în sus și scoateți filtrul din cartușul de aluminiu. După aceea:



(Figura 14)



(Figura 15)

1. Deconectați conectorii mamă și tată ai lămpilor împingând înapoi o parte a urechii de plastic, așa cum se arată în figura din stânga aici, pentru a elibera mecanismul de blocare (Figura 14).
2. Țineți lampa de corp și rotiți 2 urechi de reținere de pe lampă în sensul acelor de ceasornic sau în sens invers acelor de ceasornic pentru a se potrivi cu golurile de pe panoul de iluminat. După ce ați adus urechile de reținere pentru a se alinia cu golurile, țineți lampa de corpul său și scoateți-o (Figura 15)

DEPANARE

Următoarele probleme simple pot fi gestionate de utilizator. Vă rugăm să apelați departamentul de service post-vânzare dacă problemele nu sunt soluționate!

Probleună	Posibila cauză	Soluția
Lumină aprinsă, dar ventilatorul nu funcționează	Elicea ventilatorului este blocată	Dacă este deteriorat motorul opriți unitatea și reparați numai la un service autorizat
	Motorul este deteriorat	
Atât lumina cât și ventilatorul nu funcționează	Becul este ars	Înlocuiți becul cu unul potrivit
	Deteriorări cablu de alimentare	Conectați din nou la sursa de alimentare.
Vibrații pronunțate ale unității	Elicea ventilatorului este deteriorată.	Dacă este deteriorat motorul opriți unitatea și reparați numai la un service autorizat
	Motorul ventilatorului nu este fixat bine.	Opriți unitatea și reparați numai la un service autorizat
	Unitatea nu este prinsă corect pe suport	Scoateți unitatea și verificați dacă suportul este în locația corectă.
Performanța de aspirare nu este bună	Distanța prea mare între unitate și planul aragazului	Reajustați distanța până la 65-75cm

TRANSPORT ȘI SERVICE

AVERTIZARE: Manipulare și transport. Este necesar să se efectueze transportul dispozitivului în propria cutie originală. Piesele metalice, din Plastic sau din sticlă pot fi sparte în timpul ambalării incorecte. Componentele sale electrice pot fi deteriorate.

Deconectați-l dacă doriți să-l transportați, întrețineți sau să-l reparați.

SPECIFICAȚII TEHNICE

Tensiune / Putere totală	220-240V, 50Hz / Max 102W
Puterea motorului	100W
Puterea lămpii	2x 1W
Panou de control	Mecanic, 3 Viteze
Diametrul conexiunii la evacuarea aerului	Ø150mm
Dimensiuni (LxPxA) mm	596 x 453 x 695-880mm

DISPOSAL OF ELECTRICAL AND ELECTRONIC EQUIPMENT



To protect our environment and to recycle the raw materials used as completely as possible, the consumer is asked to return unserviceable equipment to the public collection system for electrical and electronic.

The symbol of the crossed indicates that this product must be returned to the collection point for electronic waste to feed it by recycling the best possible raw material recycling.

By ensuring this product you will prevent possible negative effects on the environment and human health, which could otherwise be caused due to improper disposal of that product. The recycling of materials from this product, you will help to preserve a healthy environment and natural resources.

For detailed information about the collection of EE products contact the dealer where you purchased the product.

EU DECLARATON OF CONFORMITY

This device is manufactured in accordance with the applicable European standards and in accordance with all applicable Directives and Regulations.



EU declaration of conformity can be downloaded from the following link:
www.msan.hr/dokumentacijaartikala

MODEL

SERIE PRODUS

DATA VÂNZĂRII

NUMĂR FACTURĂ

SEMNAȚURĂ ȘI STAMPILĂ

Stimate client,

Îți mulțumim pentru achiziția produsului tău Vivax și sperăm că ești mulțumit de alegerea făcută. Dacă produsul tău are nevoie de reparații pe perioada garanției, te rugăm să contactezi vânzătorul sau să ne contactezi folosind datele de contact de mai jos.

TE RUGĂM SĂ CITEȘTI CU ATENȚIE INSTRUCȚIUNILE DE UTILIZARE!

M SAN Grupa d.d. garantează că acest produs nu are defecte de fabricație și nici defecte ale materialelor.

CONDIȚII DE GARANȚIE:

1. Consumatorul are dreptul la măsuri corective din partea vânzătorului, fără costuri, în caz de neconformitate a bunurilor, iar aceste măsuri corective nu sunt afectate de prezenta garanție comercială.
2. Garanția este de 24 de luni de la data vânzării (data facturii). În cazul în care produsul dumneavoastră nu funcționează corect în perioada de garanție o unitate de service agreeată și autorizată de către M SAN Grupa d.o.o. Service Centre va readuce produsul la conformitate gratuit.
3. Repararea sau înlocuirea produsului va fi făcută în cadrul unei perioade de timp rezonabile, stabilite de comun acord între vânzător și consumator. Perioada de timp stabilită nu poate depăși 15 zile calendaristice de la data la care consumatorul a adus la cunoștință vânzătorului, lipsa de conformitate a produsului.
4. În cazul lipsei conformității, consumatorul are dreptul de a solicita vânzătorului, ca măsură reparatorie, repararea produsului sau înlocuirea acestuia, în fiecare caz fără plată, exceptând situația în care solicitarea este imposibilă sau disproporționată, luând în considerare toate circumstanțele, inclusiv următoarele: a) valoarea bunurilor în cazul în care nu ar fi existat neconformitatea; b) gravitatea neconformității sau c) dacă măsura corectivă alternativă ar putea fi executată fără vreun inconvenient semnificativ pentru consumator.
5. În cadrul termenului de garanție, vânzătorul, prin unitățile service Electrolux indicate în anexă: repară, înlocuiește sau restituie contravaloarea produsului, după caz, în conformitate cu prevederile legale, fără nici un cost din partea consumatorului. Consumatorul are dreptul și la despăgubiri pentru pierderile suferite ca urmare a deficiențelor constatate în cadrul termenului de garanție.
6. Reparația în garanție a produsului va fi onorată doar în cazul în care prezența facturii de achiziție a produsului și acest certificat de garanție. M SAN Grupa d.o.o. Service Centre își rezervă dreptul de a refuza reparația în garanție a produsului dacă nu sunt îndeplinite cerințele conform legilor în vigoare.
7. Acest certificat de garanție nu este valabil pentru alte defecte decât cele ale materialelor sau de producție și în mod explicit nu acopera:
 - Revizii periodice, ajustări, mentenanță și înlocuiri de piese sau componente datorate uzurii normale a produsului;
 - Deteriorări ale produsului cauzate de accidente, neglijență în utilizare, modificări de orice natură, utilizare de piese sau componente neautorizate, utilizare necorespunzătoare, instalare necorespunzătoare, ambalare necorespunzătoare;
 - Deteriorări cauzate de fulgere, apă, foc, acte de război, acte de vandalism, diferențe de tensiune electrică, ventilație incorrectă, sau altă cauză care nu este și nu poate fi controlată de către M SAN Grupa d.o.o.;
 - Produse care au seria modificată, ștearsă, lipsă sau ilizibilă.
 - Nerespectarea instrucțiunilor de folosire prezentate în manualul de utilizare al produsului.
8. M SAN Grupa d.d. nu este responsabilă pentru orice daună suferită de orice produs utilizat în conexiune cu acest produs, precum și fișierele de orice fel stocate sau utilizate de acestea.
9. Acest certificat de garanție este oferit persoanei care a achiziționat legal acest produs pentru toată perioada de 24 luni.
10. Această garanție constituie singurul remediu al cumpărătorului. M SAN Grupa d.o.o. nu va fi răspunzător pentru niciun cost de reparație sau înlocuire sau orice daune sau pierderi legate direct sau indirect de utilizarea defectuoasă a produsului.
11. Acest certificat de garanție este valabil doar pentru produsele achiziționate din țările menționate în acest document.
12. Acest certificat de garanție nu se aplică pentru accesorii, lămpi, filtre, piese de schimb sau orice altă componentă considerată consumabil.
13. Declarația de conformitate EU poate fi descărcată cu ușurință accesând site-ul: www.msan.hr/dokumentacijaartikala

Importator în EU:

M SAN GRUPA d.d., Dugoselska ulica 5,10372 Rugvica, tel: 01/3654-961, Croatia
Tel: +385 1 3654-961, E-mail: info@mrsevis.hr, Web: www.vivax.com

DATĂ INTRARE IN SERVICE		
DATĂ REPARAȚIE		
DATĂ INTRARE IN SERVICE		
DATĂ REPARAȚIE		
DATĂ INTRARE IN SERVICE		
DATĂ REPARAȚIE		

Unitate de service Autorizata

Depanero S.R.L.

Șoseaua Virtuții nr. 148, sector 6, București

E-mail: service@depanero.ro

Telefon : +40 742 726 843

Pentru o rezolvare rapida si eficienta legata de garantia produsului te rugam sa urmezi instructiunile de mai jos:

1. Acceseaza link-ul: <https://www.depanero.ro>
Completeaza toate datele solicitate;
2. Numele tau si nr. facturii
3. Data facturii si denumirea produsului pe care doresti sa il trimiti in service
4. Data si adresa de la care sa fie preluat produsul de catre firma de curierat
5. Completeaza cu informatii despre defectul reclamat
6. Selecteaza „Trimite”.
 - Curierul va prelua produsul defect;
 - Noi vom repara produsul conform conditiilor de garantie;
 - Produsul va fi inapoiat catre tine prin curier.

Acceseaza <https://www.depanero.ro>, sectiunea Afla in ce stadiu este produsul tau ca sa urmaresti statusul, inclusiv e-mailurile pe care le primești cu privire la situatia produsului tau

TV/AUDIO

Durata medie de utilizare 7 ani. Disponibilitate minima garantata pentru piesele de schimb si actualizarile pentru software si firmware 8 ani de la iesirea produsului din productie

ELECTROCASNICE MARI

Durata medie de utilizare 5 ani. Disponibilitate minima garantata pentru piesele de schimb 7 ani de la iesirea produsului din productie

ELECTROCASNICE MICI

Durata medie de utilizare 4 ani.



VIVAX

www.VIVAX.com