



VIVAX

Made for you

CHO-60PT100T X
CHO-60PT100T X

IT
Manuale di istruzioni



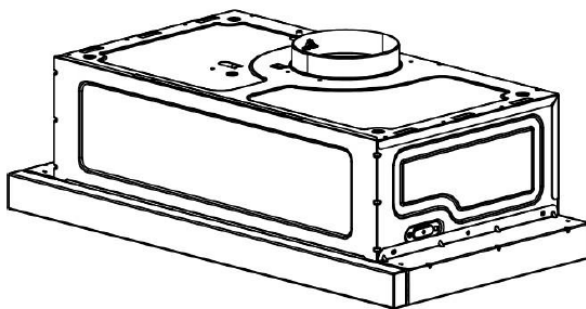
Cappa aspirante

Grazie per aver scelto questa cappa aspirante.

Questo manuale di istruzioni è progettato per fornire tutte le istruzioni necessarie relative all'installazione, all'uso e alla manutenzione dell'apparecchio.

Per utilizzare correttamente e in sicurezza l'unità, leggere attentamente questo manuale di istruzioni prima dell'installazione e dell'utilizzo.

La cappa aspirante utilizza materiali di alta qualità ed è realizzata con un design aerodinamico. Dotata di motore elettrico di grande potenza e ventilatore centrifugo, fornisce anche una forte potenza di aspirazione, un funzionamento a basso rumore, un filtro grasso antiaderente e una facile installazione e assemblaggio



È importante leggere queste istruzioni prima di utilizzare il prodotto e si consiglia vivamente di conservarle in un luogo sicuro per riferimento futuro.

BENVENUTO!

Questo dispositivo soddisfa i più alti standard qualitativi, con una tecnologia innovativa e un'elevata comodità d'uso.

Leggere attentamente queste istruzioni prima di utilizzare la nuova unità e conservarla con attenzione.

Seguendo le istruzioni, assicurerai molti anni di produttività ed efficienza ai tuoi nuovi elettrodomestici.

LEGGI ATTENTAMENTE QUESTO MANUALE E CONSERVALO PER RIFERIMENTO FUTURO!

SE VENDI O TRASFERISCI IL DISPOSITIVO AD ALTRE PERSONE, ASSICURATI DI INCLUDERE QUESTE ISTRUZIONI!

AVVERTENZA RELATIVA ALLE ISTRUZIONI IMPORTANTI IN MATERIA DI SICUREZZA



Il flash con il simbolo di una punta di freccia all'interno di un triangolo equilatero avvisa l'utente della presenza di una tensione pericolosa non isolata all'interno del prodotto che può essere sufficientemente potente da costituire un rischio di folgorazione.



Il punto esclamativo all'interno di un triangolo equilatero avvisa l'utente della presenza di importanti istruzioni per l'uso e manutenzione nel documento allegato alla confezione.



RISCHIO DI SCOSSE ELETTRICHE NON APRIRE

Non aprire il coperchio. In nessun caso l'utente può operare all'interno dell'unità. Solo un tecnico qualificato dalla fabbrica ha il diritto di operarvi. Ignorando le istruzioni di sicurezza, il produttore non può essere ritenuto responsabile del danno.

PRECAUZIONI DI SICUREZZA

1. L'apparecchio non deve essere utilizzato da persone (compresi i bambini) con capacità fisiche, sensoriali o mentali ridotte o mancanza di esperienza e conoscenza, a meno che non sia stata data loro supervisione o istruzione.
2. Sorvegliare affinché i bambini non giochino con l'apparecchio.
3. Questo apparecchio può essere utilizzato da bambini di età pari o superiore a 8 anni e da persone con capacità fisiche, sensoriali o mentali ridotte, o mancanza di esperienza e conoscenza, se è stata loro data supervisione o istruzioni sull'uso dell'apparecchio in modo sicuro e comprendono i rischi connessi.
4. I bambini non devono giocare con l'apparecchio.
5. La pulizia e la manutenzione non devono essere effettuate da bambini senza supervisione.
6. Quando la cappa aspirante viene utilizzata contemporaneamente agli apparecchi che bruciano gas o altri combustibili (non applicabile agli apparecchi che scaricano solo aria nella stanza), ci deve essere presente un'adeguata ventilazione.

7. Una pulizia non in conformità con le istruzioni può comportare un rischio di incendio!
8. Non accendere fiamme sotto la cappa aspirante
9. **ATTENZIONE:** Le parti accessibili possono diventare calde se utilizzate con apparecchi di cottura.
10. L'aria non deve essere scaricata in una canna fumaria utilizzata per esaurire i fumi degli apparecchi che alimentano gas o altri combustibili.
11. Quando la cappa di portata si trova sopra l'apparecchio a gas, questa distanza deve essere di almeno 65 cm
12. Rispettare i regolamenti relativi allo scarico dell'aria.
13. Se il cavo di alimentazione è danneggiato, deve essere sostituito dal produttore, dal suo agente di servizio o da persone qualificate allo stesso modo al fine di evitare pericoli.
14. Non scollegare mai il cavo di alimentazione dalla spina tirando il cavo. Non toccare il cavo di alimentazione con le mani bagnate. Non spostare mai l'apparecchio tirando il cavo e assicurarsi che il cavo non possa rimanere impigliato.
15. Scollegare sempre l'apparecchio dall'alimentazione prima di assemblare, smontare o pulire.
16. L'utente non deve lasciare il dispositivo incustodito mentre è in funzione.
17. Questo apparecchio deve essere utilizzato solo per scopi domestici e solo per lo scopo per cui è realizzato.
18. Questo apparecchio è destinato esclusivamente all'uso interno

19. L'apparecchio non è destinato ad essere azionato tramite un timer esterno o un sistema di controllo remoto separato. Il dispositivo non deve essere utilizzato collegato allo stesso cavo di alimentazione o fusibile con un altro dispositivo.
20. Utilizzare solo la connessione di alimentazione e la presa di corrente appropriate per questo dispositivo.
21. La mancanza di manutenzione dell'apparecchio in un buono stato di pulizia potrebbe causare danni alla superficie che potrebbero influire negativamente sulla durata dell'apparecchio e causare probabilmente situazioni pericolose. Tali danni non sono inclusi nella garanzia.
22. **AVVERTENZA:** Spegnerne l'apparecchio prima di cambiare accessori o avvicinarsi alle parti in movimento durante l'utilizzo.
23. Il pulitore a vapore non deve essere utilizzato.
24. L'uso di accessori non raccomandati o non venduti dal produttore dell'apparecchio può causare pericoli.
25. L'uso di apparecchi diversi da quelli destinati all'uso previsto.

Collegamento elettrico

Assicurarsi che la tensione (vedere la targa) e l'alimentatore domestico corrispondano.

La spina di rete deve essere inserita solo in una presa da 220-240 V ~ 50 Hz correttamente installata.

Utilizzare il fusibile "Massimo 6A" nell'impianto elettrico a cui è collegata la cappa sia per la propria sicurezza che per la sicurezza del prodotto.

Non sono presenti componenti riparabili dall'utente, all'interno dell'apparecchio. Lasciare la manutenzione al personale di assistenza qualificato.

Collegare questa unità solo a una presa correttamente messa a terra. In caso di dubbio, chiedere consiglio a un ingegnere adeguatamente qualificato.

La mancata osservanza di queste istruzioni può causare morte, incendio o scosse elettriche.

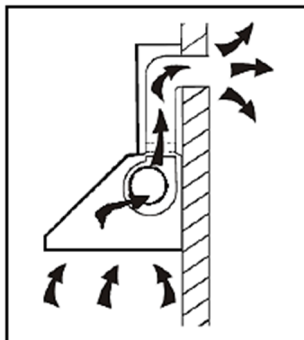
Materiali da imballaggio

Conservare i materiali di imballaggio in luoghi fuori dalla portata dei bambini. L'accesso ai materiali di imballaggio da parte dei bambini può avere conseguenze pericolose. Non permettere ai bambini di giocare con i materiali di imballaggio

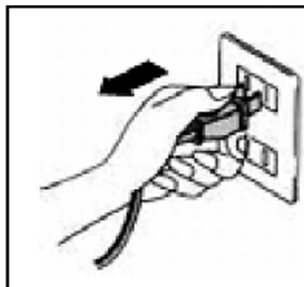
INSTALLAZIONE

1. Prepararsi per l'installazione

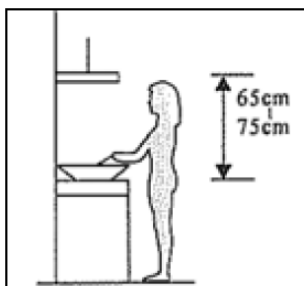
- a. Se si dispone di una presa verso l'esterno, la cappa aspirante può essere collegata, come mostra l'immagine inferiore, tramite un condotto d'aerazione (smalto, alluminio, tubo flessibile o materiale infiammabile con un diametro interno di 150mm).



- b. Prima dell'installazione, spegnere l'unità e scollegarla dalla presa.



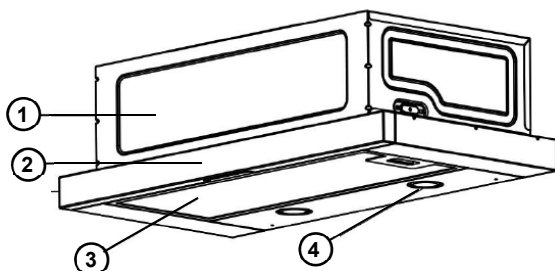
- c. La cappa aspirante deve essere posizionata a una distanza di 65 ~ 75 cm sopra il piano di cottura per un effetto migliore.



Attenzione! Osservare l'avvertenza nella scheda di istruzioni relativa al funzionamento dell'apparecchio quando l'aria viene scaricata dalla stanza.

Quando la cappa aspirante e un apparecchio alimentato con energia diversa da quella elettrica sono simultaneamente in funzione, la pressione negativa nella stanza non deve superare 4 Pa (4×10^5 Bar)

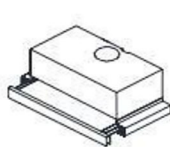
Parti Principali



1. Contenitore
2. Pannello scorrevole anteriore
3. Filtro in alluminio
4. Illuminazione a LED

Installazione

La confezione include



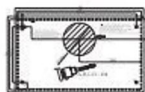
1



2

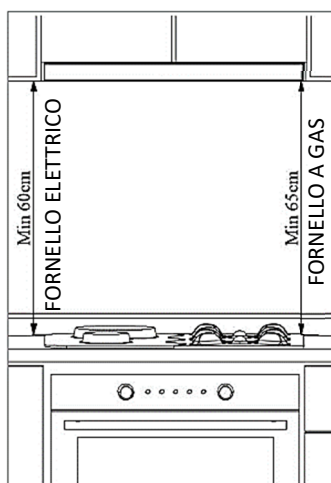


3



4

1. Cappuccio telescopico
2. Viti a gancio 4x4,8*50 mm
3. Manuale utente e Installazione, Scheda prodotto
4. Modello di assemblaggio



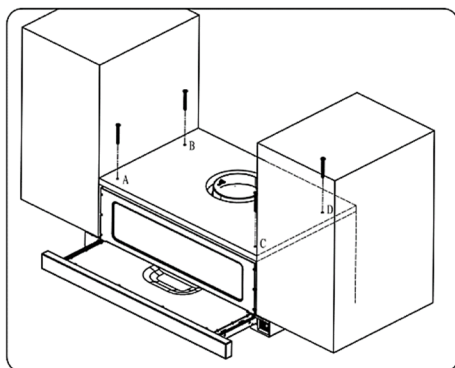
(Figure 3)

Posizionamento del Prodotto:

Al termine dell'installazione del prodotto, deve esserci uno spazio libero di 60 cm tra il prodotto e le cucine elettriche e di 65 cm tra il prodotto e le cucine a gas o altri combustibili. (Figura 3)

ATTENZIONE!

La cappa non deve essere collegata al canale dell'aria dove sono presenti altri fumi.

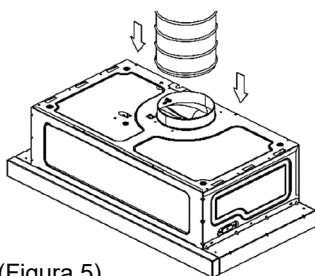


(Figura 4)

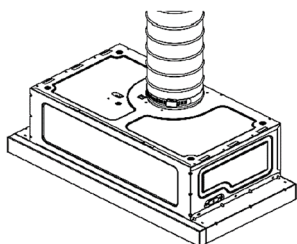
Collegamento all'uscita dell'aria esterna:

Se la tua cappa funziona con la circolazione interna, ignora il passaggio 5.

Per installare i filtri al carbone per la circolazione interna, fare riferimento al capitolo: "MANUTENZIONE - Cambio annuale per il filtro al carbone attivo"



(Figura 5)



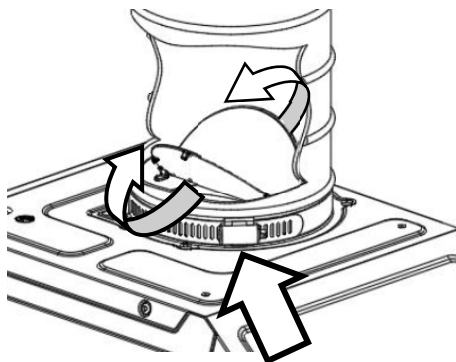
(Figure 6)

- 1) Attaccare la dima di montaggio trovata nella confezione accanto all'attrezzatura di montaggio sulla superficie su cui verrà montato il prodotto.
- 2) Praticare dei fori da $\varnothing 4$ mm nei punti contrassegnati A, B, C, D sulla sagoma di montaggio.
- 3) Praticare il foro di uscita del camino specificato nella dima di montaggio nella misura indicata.
- 4) Il prodotto viene fissato all'armadio dai punti A, B, C, D utilizzando le viti 4,8x50 fornite con il dispositivo. Quando il set di guide si sposta, il pannello frontale non deve sfregare contro la porta dell'armadio. (Figura 4)

- 5) Collegare la cappa con il tubo di alluminio. Passare il tubo flessibile in alluminio nella canna fumaria in plastica e fissarlo utilizzando il fermacavo o la fascetta in plastica senza serrare eccessivamente. Inserire l'altra estremità del tubo nel foro della canna fumaria sul muro. (Figure 5-6)

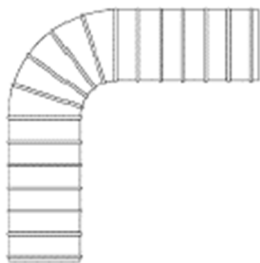


Prima di collegare la cappa al tubo, è necessario controllare le alette di plastica nel punto di uscita dell'aria del prodotto. Prima di effettuare il collegamento del tubo, azionare la cappa e assicurarsi che le alette si muovano correttamente verso l'alto e consentano l'uscita dell'aria. In caso contrario, cambiare la direzione delle alette. (Figura 7)

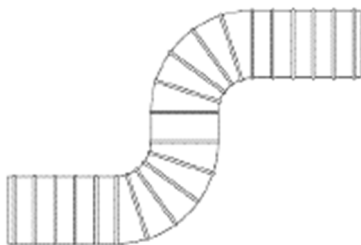


(Figura 7)

Il serraggio eccessivo del fermacavo o del morsetto durante il collegamento del tubo può impedire il funzionamento delle alette. Prima di collegare il tubo alla canna fumaria della vostra casa, quindi, controllate se la cappa funziona correttamente azionandola.



CORRETTO



SCORRETTO

Per utilizzare la cappa in modo efficiente:

Per il collegamento della cappa alla canna fumaria, utilizzare un tubo di diametro 120 mm e il minimo numero di curve possibile. Poiché le curve e i gomiti sul tubo di alluminio causeranno una riduzione della potenza di aspirazione dell'aria, è necessario evitare l'uso di molte curve e gomiti il più lontano possibile.

Presta attenzione all'uso regolare dei filtri a cartuccia in alluminio e ai tempi di sostituzione dei filtri al carbone (se utilizzi la cappa in modalità circolazione interna).

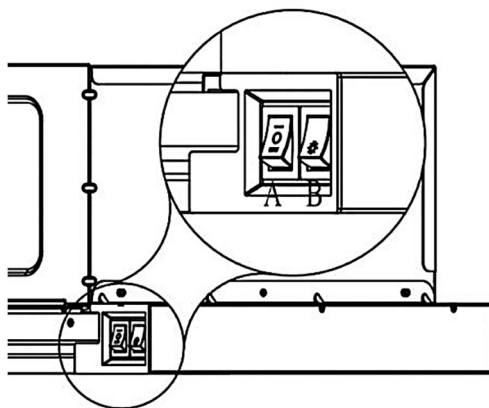
AVVERTENZE:

Prima di mettere in funzione la cappa, assicurarsi che tutti i collegamenti meccanici ed elettrici siano completati!

Non lasciare alcun materiale all'interno della cappa. Assicurarsi che non ci sia materiale di imballaggio intorno, rimuovere la fascia di protezione blu ai bordi del filtro a cartuccia in alluminio lavabile. Si prega di notare che se questa fascia protettiva non viene rimossa, rappresenta un rischio di brning in quanto non è di carattere infiammabile.

FUNZIONAMENTO

Controllo Pulsanti Meccanici




A Pulsante di velocità (velocità del flusso d'aria I / II)

Per azionare il dispositivo nella prima fase di velocità, ruotare l'interruttore di velocità in posizione " I "

Per azionare il dispositivo nel secondo stadio di velocità, ruotare l'interruttore di velocità in posizione " II "

B Pulsante Luce

Per accendere la lampada del dispositivo, ruotare l'interruttore del ciclo in posizione per azionare l'interruttore di accensione/spegnimento della lampada 

Manutenzione

Prima di qualsiasi manutenzione o pulizia, spegnere e scollegare l'unità dall'alimentazione principale!

Pulizia regolare

Pulire con un panno morbido inumidito con acqua tiepida leggermente saponata o un detergente per la pulizia della casa. Non pulire mai con spugnette metalliche, materiale chimico, abrasivo o spazzole rigide.

Pulizia mensile del filtro del grasso

ATTENZIONE: Pulire il filtro ogni mese per evitare qualsiasi rischio di incendio.

Il filtro raccoglie grasso, fumo e polvere.

Il filtro è direttamente collegato all'efficienza della cappa aspirante. Se non pulito, il residuo di grasso (potenziale infiammabile) saturerà il filtro. Pulirlo con un detergente per la pulizia della casa.

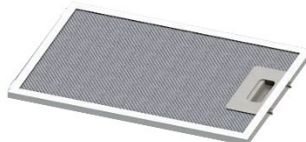
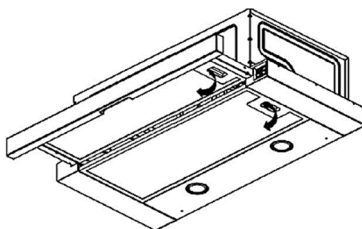
I filtri a cartuccia in alluminio sono lavabili in lavastoviglie.

Il filtro a cartuccia in alluminio va lavato uno ogni più mesi (ogni 40 ore di funzionamento in media) a seconda della frequenza di utilizzo con acqua calda e sapone o, se possibile, singolarmente in lavastoviglie (massimo 60°C).

Dopo il lavaggio, il filtro a cartuccia in alluminio e il relativo telaio possono scolorire. Ciò è normale e non influisce sul funzionamento dei filtri

Rimuovere il filtro a cartuccia in alluminio spingendo il fermo a molla all'estremità.

Dopo la pulizia, lasciare asciugare. Non mettere in un posto prima che si asciughi



Pulizia annuale del filtro a carbone attivo

Da applicare sull'unità che ha installato la circolazione interna dell'aria (non ventilata verso l'esterno).

Questo filtro intrappola gli odori e deve essere sostituito almeno una volta all'anno a seconda della frequenza di utilizzazione.

Per acquistare un nuovo filtro a carbone (CHO-CP100T), contattare il rivenditore o il centro di assistenza.



Sostituzione lampadina

ATTENZIONE

Se la lampadina LED in dotazione è danneggiata, deve essere sostituita dal produttore, dal suo agente di servizio o da persone ugualmente qualificate al fine di evitare pericoli.

La cappa è dotata di un sistema di illuminazione a LED.

Quando i LED vengono confrontati con l'illuminazione ideale e le normali lampade, forniscono un tempo di servizio 10 volte più lungo, con un risparmio energetico fino al 90%.

In caso di deformazione fisica della lampada della cappa o di qualsiasi problema con la sua illuminazione, contattare il centro di assistenza autorizzato.

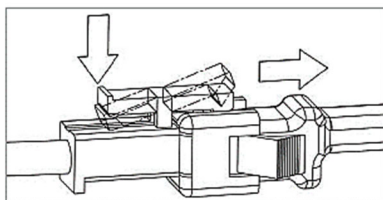
Specifiche tecniche:

Codice ILCOS D: DBR-1-H (codice ILCOS d secondo la norma IEC 61231)

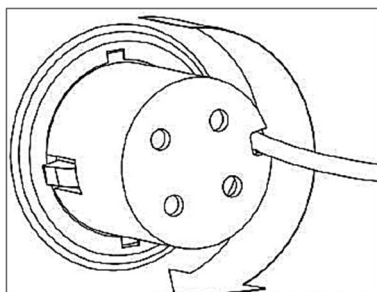
- Modulo LED – plastica semitrasparente
- Potenza nominale di ogni lampada: 1W
- Potenza massima potenziale della lampada per la sostituzione: 2 x 1W
- Intervallo di tensione della lampada: 220 - 240V
- Dimensioni del prodotto: diametro: 35,8 mm / altezza: 30 mm

Se necessario, è possibile acquistare nuove lampade presso il centro di assistenza autorizzato.

Prima della sostituzione delle lampade, rimuovere il cavo di alimentazione della cappa. Quindi sollevare il vetro anteriore verso l'alto e rimuovere il filtro a cartuccia in alluminio. Dopo:



(Figura 8)



(Figura 9)

1. Scollegare i connettori femmina e maschio delle lampade spingendo indietro parte dell'aletta di plastica come mostrato nella figura a sinistra per sbloccare il meccanismo di blocco (Figura 8).

2. Tenere la lampada al suo corpo e ruotare le 2 alette di fissaggio sulla lampada in senso orario o antiorario in modo che corrispondano alle fessure sul pannello di illuminazione. Dopo aver allineato le alette di fissaggio con gli spazi vuoti, tenere la lampada al suo corpo ed estrarla. (Figura 9)

RISOLUZIONE DEI PROBLEMI

I seguenti semplici problemi possono essere gestiti dall'utente. Si prega di chiamare il reparto assistenza post-vendita se le questioni non vengono risolte!

Problema	Possibile causa	soluzione
Luce accesa, ma il ventilatore non funziona	La lama della ventola è inceppata	Spegnere l'unità e riparare la parte del motore danneggiata. Questo lavoro può essere eseguito solo da personale di servizio qualificato
	Il motore è danneggiato	
Sia la luce che la ventola non funzionano	La lampadina è bruciata	Sostituire la lampadina con una equivalente
	Cavo di alimentazione staccato	Collegare di nuovo all'alimentatore.
Vibrazione eccessiva dell'unità	La lama della ventola è danneggiata.	Cambio dell'unità e riparazione solo da parte di personale di assistenza qualificato.
	Il motore della ventola non è fissato saldamente.	Cambio dell'unità e riparazione solo da parte di personale di assistenza qualificato
	L'unità non è appesa correttamente alla staffa	Togliere l'unità e verificare se la staffa si trova in una posizione corretta.
Aspirazione non efficace	Distanza troppo lunga tra l'unità e il piano di cottura	Riaggiustare la distanza a 65-75 cm

TRASPORTI E SERVIZI

ATTENZIONE: Movimentazione e trasporto. È necessario eseguire il trasporto del dispositivo nella propria scatola originale. Le parti metalliche, plastiche o di vetro potrebbero essere rotte con un imballaggio errato. Le sue parti elettriche potrebbero essere danneggiate. Scollegarlo se si decide di trasportarlo o eseguire lavori di manutenzione o riparazione.

SPECIFICHE TECNICHE

Tensione / Potenza totale	220-240V, 50Hz / Max 102W
Potenza del motore	100W
Potenza della lampada	2x 1W
Pannello di controllo	Meccanico, 2 velocità
Diametro attacco uscita aria	Ø120mm
Dimensioni (LxPxA) mm	595 x 300 x 176mm

SMALTIMENTO DI APPARECCHIATURE ELETTRICHE ED ELETTRONICHE



Per proteggere il nostro ambiente e riciclare le materie prime utilizzate nel maggior modo possibile, al consumatore viene chiesto di restituire le apparecchiature inservibili al sistema di raccolta pubblica per l'elettricità e l'elettronica.

Il simbolo della croce indica che questo prodotto deve essere restituito al punto di raccolta affinché i rifiuti elettronici lo mangino riciclando il miglior riciclo possibile delle materie prime.

Assicurando questo prodotto si evitano possibili effetti negativi sull'ambiente e sulla salute umana, che potrebbero altrimenti essere causati a causa di uno smaltimento improprio di tale prodotto. Con il riciclo dei materiali di questo prodotto, si contribuirà a preservare un ambiente sano e le risorse naturali.

Per informazioni dettagliate sulla raccolta dei prodotti EE contattare rivenditore dove avete acquistato il prodotto.

DICHIARAZIONE DI CONFORMITÀ DELL'UE

Questo dispositivo è fabbricato conformemente alle norme europee applicabili e conformemente a tutte le direttive e regolamenti applicabili.



La dichiarazione di conformità dell'UE può essere scaricata dal seguente link:
www.msan.hr/dokumentacijaartikala

Gentile Cliente,

grazie per aver acquistato un prodotto Vivax, ci auguriamo che tu rimanga soddisfatto della scelta. In caso sia necessaria la riparazione del prodotto entro il periodo di garanzia, contatta il rivenditore autorizzato dal quale hai acquistato il nostro prodotto oppure contatta il nostro centro di assistenza autorizzato tramite i contatti riportati alla fine di questo documento. **PRIMA DI UTILIZZARE IL PRODOTTO, LEGGERE ATTENTAMENTE IL MANUALE DI ISTRUZIONI!**

CERTIFICATO DI GARANZIA

VIVAX

IT

MODELLO

NUMERO SERIALE

DATA DI VENDITA

NUMERO FATTURA/RICEVUTA

FIRMA VENDITORE

1. M SAN Grupa d.o.o. garantisce che questo prodotto è privo di difetti derivanti dal processo di fabbricazione ed è soggetto alle condizioni riportate qui di seguito.
2. La presente Garanzia non pregiudica i diritti previsti dalla Direttiva 1999/44/CE e dal D. Lgs. 6 settembre 2005 n. 206, di cui il Consumatore rimane titolare.
3. **CONDIZIONI DI GARANZIA** La Garanzia è valida per un periodo di **2 anni** dalla data della consegna del prodotto, sempre che il difetto di conformità sia denunciato al rivenditore autorizzato e/o al centro di assistenza autorizzato entro i due mesi successivi dalla data della scoperta del difetto stesso. Nel caso in cui questo prodotto non funzioni correttamente durante il periodo di garanzia, il rivenditore autorizzato e/o un nostro centro di assistenza autorizzato renderà questo prodotto in grado di funzionare per gli scopi per cui è stato progettato, senza addebitare nessun costo di manodopera e/o pezzi di ricambio al consumatore.

Per prodotti elencati qui sotto la durata della garanzia è la seguente:

24 MESI (2 anni)	FRIGORIFERI, CONGELATORI, CUCINA CON FORNO, FORNI, PIANI DI COTTURA, LAVATRICI, ASCIUGATRICI, LAVASTOVIGLIE, CAPPE ASPIRANTI CUCINA, SCALDABAGNI, MICROONDE DA INCASSO, LAVASCIUGA
-------------------------	---

4. La garanzia sarà accettata solo se la fattura originale, una ricevuta di vendita e/o il Certificato di Garanzia debitamente compilato vengono presentati al rivenditore autorizzato o al centro di assistenza autorizzato. M SAN Grupa d.o.o. si riserva il diritto di rifiutare il servizio di garanzia gratuito se le informazioni su tale documentazione sono incomplete o illeggibili.
5. Tutte le riparazioni in garanzia devono essere eseguite da un rivenditore autorizzato o un centro di assistenza autorizzato. Le riparazioni eseguite da rivenditori/centri di assistenza non autorizzati non saranno rimborsate e se tali riparazioni danneggiano questo prodotto, tali danni non saranno coperti da questa garanzia.
6. La presente garanzia non copre:
 - Verifiche periodiche, regolazioni, manutenzioni o trasformazioni nonché sostituzione di parti usurate dovute al normale uso;
 - Danni causati da: incidenti, negligenza, modifiche, utilizzo dei pezzi di ricambio non originali, uso improprio, installazione non corretta o imballaggio;
 - Danni causati da fulmini, acqua, fuoco, atti bellici, disordini pubblici, alimentazione elettrica errata, ventilazione errata o qualsiasi altra causa al di fuori del controllo della M SAN Grupa d.o.o.
 - Prodotti con numeri di serie alterati, cancellati, mancanti o illeggibili
 - Inosservanza di qualsiasi linea guida del Manuale di istruzioni o altra documentazione pertinente
7. Il Gruppo M SAN d.o.o. non è responsabile per eventuali danni ai supporti audio/video/dati o a qualsiasi apparecchiatura utilizzata in relazione al prodotto.
8. Questa garanzia è offerta a qualsiasi persona che abbia legalmente ottenuto il possesso del prodotto entro il periodo di garanzia.
9. La presente garanzia costituisce l'unico rimedio per l'acquirente. M SAN Grupa d.o.o. non sarà responsabile per alcun costo di riparazione o sostituzione o per qualsiasi danno o perdita direttamente o indirettamente correlato al malfunzionamento del prodotto.
10. Questa garanzia è applicabile solo ai prodotti acquistati in uno dei paesi di seguito elencati: ITALIA (compresi la Repubblica di San Marino e lo Stato della Città del Vaticano). Resta applicabile quando, a seguito di tale acquisto, il prodotto viene portato in qualsiasi altro paese elencato.
11. La dichiarazione di conformità UE può essere facilmente scaricata sul nostro sito web:
www.msan.hr/dokumentacija/artikala

Importatore per l'UE: M SAN GRUPA d.o.o., Buzinski prilaz 10,10010 Zagreb-Buzin, Croatia
Tel: +385 1 3654-961, E-mail: info@mrservis.hr, Web: www.vivax.com

DATA DI RICEVIMENTO PRODOTTO		
DATA RIPARAZIONE		
DATA DI RICEVIMENTO PRODOTTO		
DATA RIPARAZIONE		
DATA DI RICEVIMENTO PRODOTTO		
DATA RIPARAZIONE		

CENTRO DI ASSISTENZA AUTORIZZATO

VIVAX

IT

Per chiedere Assistenza e accessori contattare:

Universal Service Provider s.r.l.

Via T .Tasso, 5 - 20825 Barlassina – MB- Italy

www.uspitaly.it

Tel +39 0362 557881

Dal Lunedì al Venerdì

Dalle 9.00 alle 13.000 e dalle 14.00 alle 18.00

A.T.L snc of Andrea Latella&C

Piazza Umberto 1, 88900 Crotona KR-- Italy

atl@atl-service.it

Tel +39 9622 0751

In caso di malfunzionamento del prodotto, contatta il servizio USP Italy, dove la tua chiamata verrà reindirizzata al centro di assistenza più vicino.



VIVAX

www.VIVAX.com