

VIVAX

Made for you

LED TV-24LE114T2S2
LED TV-32LE114T2S2
LED TV-40LE114T2S2

RO

Instrucțiuni de utilizare

Гаранционна карта



Cuprins

Bine ați venit	3
Instrucțiuni importante de siguranță	5
Instalare	10
Instalare stand	10
Instalare pe perete	11
Panou frontal TV	12
Panou de control	12
Conexiunea la antenă și rețea	12
Spate TV	13
Conexiuni	14
Telecomandă	18
Instalarea bateriilor în telecomandă	20
Folosirea telecomenzii	21
Funcții de bază	23
Prima instalare	23
Selectarea sursei de semnal	24
Utilizarea Meniului Principal	25
Meniu canale	25
Meniu imagine	30
Meniu sunet	32
Meniu ceas	34
Meniu blocare	35
Mod hotel	37
Meniu de setare	38
Utilizare Multi Media	41
Meniu fotografii	41
Meniu muzică	42
Meniu filme	43
Meniu text Meniu	44
Alte informații	45
Depanare	45
Specificații tehnice	48
Eliminarea deșeurilor de echipamente electrice și electronice	49
Declarația de conformitate EU	49
Fișa produsului (la sfârșitul manualului)	
Declarație de garanție (la sfârșitul manualului)	

BUN VENIT

Acest dispozitiv se ridică la cele mai înalte standarde, tehnologie inovatoare și confort ridicat pentru utilizatori.



Acasă – Cu acest televizor puteți face totul rapid și simplu, din confortul sufrageriei dumneavoastră.



Media Player – accesați-vă muzica, imaginile și videourile de pe rețeaua personală sau USB și redați-le direct pe televizor dumneavoastră.



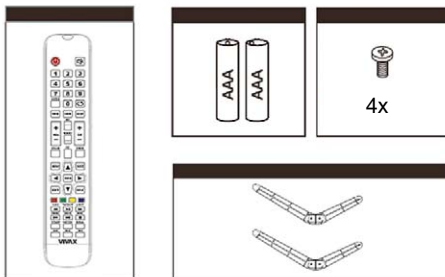
Tuner Digital – Totul funcționează acum cu o singură telecomandă. Conectați-vă televizor direct la antena de satelit ori a cablu și bucurați-vă de un conținut de înaltă calitate fără vreo pierdere a imaginii.

Accesoriile

Când deschideți cutia și instalați aparatul, asigurați-vă că aveți toate accesoriile necesare: ă:

- Manual de utilizare cu declarație de garanție;
- Telecomandă;
- Baterii x2;
- Suport și șuruburi pentru suport;

Imaginile sunt doar pentru





Fulgerul cu varful de săgeată, în interiorul unui triunghi echilateral, avertizează utilizatorul despre prezența unei tensiuni periculoase neizolate în interiorul produsului, care poate fi suficient de puternică pentru a constitui un risc de electrocutare.



Punctul de exclamație din interiorul unui triunghi echilateral alertează utilizatorul despre prezența unor instrucțiuni de operare și de întreținere importante în documentul inclus în pachet.



ATENȚIE



**RISC DE ELECTROCUTARE
NU DESCHIDE**

Nu deschideți capacul din spate. În nici un caz utilizatorul nu are voie să umble în interiorul televizorului. Doar un tehnician calificat cu experiență are dreptul să facă acest lucru.



Mufa principală este utilizată ca dispozitiv de deconectare, dispozitivul de deconectare trebuie să rămână gata pentru funcționare.



Înlocuirea incorectă a bateriei poate duce la risc, inclusiv înlocuirea cu un alt tip similar sau de același tip. Nu expuneți bateriile la căldură, cum ar fi soarele sau focul sau ceva asemănător.



Dispozitivul nu trebuie expus la orice tip de apă ce picură sau este pulverizată, și nu trebuie a fi plasat sub obiecte umplute cu lichide.

Vă rugăm să citiți următoarele avertismente pentru televizorul dvs. și păstrați-le pentru a le verifica în viitor. Urmați întotdeauna toate avertismentele și instrucțiunile care apar pe televizor.

INSTRUCȚIUNI IMPORTANTE PENTRU SIGURANȚĂ

1. Citiți, păstrați, urmați toate instrucțiunile

Citiți toate instrucțiunile de siguranță și operare ale televizorului. Păstrați-le în siguranță pentru referințe viitoare. Urmăriți în mod corespunzător toate operațiunile și instrucțiunile.

AVERTIZARE: Persoanele (inclusiv copiii) cu dizabilități fizice, nervoase sau mentale, ori care nu au experiență și / sau cunoștințe despre utilizarea în siguranță a dispozitivului, nu trebuie permise pentru a utiliza dispozitivele electrice nesupravegheate!

2. Urmăriți avertizările

Respectați toate avertismentele de pe aparat și din instrucțiunile de utilizare.

3. Curățarea

Deconectați televizorul de la priză înainte de curățare. Nu folosiți produse de curățat lichide, abrazive sau aerosoli. Produsele de curățat pot deteriora permanent dulapul și ecranul. Utilizați o cârpă umezită moale pentru curățare.

4. Accesorii și echipamente

Nu adăugați niciodată accesorii și / sau echipamente fără aprobarea producătorului, deoarece astfel de adiiții pot duce la riscul de incendiu, șoc electric sau alte vătămări personale.

5. Apa și umezeala

Aparatul nu trebuie să fie expus la stropire și să nu fie plasate pe aparat obiecte umplute cu lichide, cum ar fi vasele de flori.

6. Localizarea

Nu așezați acest televizor pe un coș, un suport sau o masă instabilă. Plasarea televizorului pe o bază instabilă poate cauza căderea televizorului, duce la răni personale grave, precum și deteriorarea televizorului. Folosiți doar un coș, un suport, sau o masă recomandat de producător sau vânzător.

7. Ventilația

Fantele și deschiderile din dulap sunt plasate pentru ventilație, pentru a asigura funcționarea fiabilă a televizorului și pentru a-l proteja de supraîncălzire. Nu acoperiți orificiile de ventilație din dulap și nu așezați niciodată setul într-un spațiu limitat, cum ar fi dulapul încorporat, decât dacă este prevăzută o ventilație adecvată. Lăsați o distanță de minim 10 cm în jurul unității.

8. Sursa de alimentare

Acest televizor ar trebui să funcționeze numai cu tipul sursei de alimentare indicate pe eticheta de marcă. Dacă nu sunteți sigur de tipul de alimentare furnizat acasă, consultați distribuitorul de aparat sau compania locală de electricitate.

9. Împământare sau polarizare



Televiziunile echipate cu acest semn au o priză de curent alternativ polarizat. Unitatea are o dublă izolație (Protecție Clasa II) și nu are nevoie de împământare suplimentară. Nu ignorați scopul de siguranță al mufei polarizate. Pentru a verifica dacă aveți nevoie de priză de împământare, cautați plăcuța de identificare din partea din spate a unității. Dacă nu ați găsit acest semn, atunci aveți nevoie de priză de împământare!

10. Fulger

Pentru o protecție suplimentară pentru acest televizor în timpul unei furtuni cu trăsnete, sau când este lăsat nesupravegheat și neutilizat timp îndelungat, deconectați-l de la priză și deconectați antena sau sistemul de cabluri. Acest lucru va proteja televizorul de daune din cauza fulgerului și a supraîncărcării liniei electrice.

11. Liniile de alimentare și cablurile antenei

Un sistem de antene exterioare nu trebuie să fie amplasat în vecinătatea liniilor electrice aeriene sau a altor circuite electrice de lumină sau de electricitate, sau oriunde acesta poate intra în astfel de linii de alimentare sau circuite. În cazul în care instalați un sistem de antenă exterior, trebuie să aveți grijă extremă să nu atingeți astfel de linii de alimentare sau circuite, deoarece contactul cu acestea ar putea fi fatal.

12. Supraîncărcarea

Nu supraîncărcați prizele de perete și extensiile, deoarece acest lucru poate duce la un risc de incendiu sau electrocutare.

13. Intrarea obiectelor și lichidelor

Nu împingeți niciodată niciun fel de obiect în acest televizor prin deschideri, deoarece acestea pot să drea peste puncte de tensiune periculoase sau peste părți scurte care ar putea duce la incendiu sau șoc electric. Nu vărsați niciodată niciun fel de lichid pe televizor sau în televizor.

14. Antena exterioară

Dacă o antenă exterioară sau un sistem de cablu este conectat cu televizorul, asigurați-vă că antena sau sistemul de cablu este împământat astfel încât să ofere protecție împotriva supratensiunilor și încărcărilor statice încorporate. Secțiunea 810 din Codul Electric Național, ANSI / NFPA nr. 70-1984, furnizează informații cu privire la împământarea corespunzătoare a structurii de susținere, împământarea cablului la o unitate de descărcare a antenei, conectarea la electrozi și cerințe pentru electrodul de împământare.

15. Întreținere

Nu încercați să reparați singur acest televizor, deoarece deschiderea sau scoaterea capacelor vă poate expune la tensiuni periculoase sau la alte pericole. Consultați toate serviciile personalului de depanare calificat.

16. Daune ce necesită servicii

Deconectați televizorul de la priză și consultați personalul de service calificat în următoarele condiții:

- Când cablul sau mufa de alimentare este deteriorată.
- Dacă a fost vărsat lichid sau obiecte au căzut în televizor.
- Dacă televizorul a fost expus la ploaie sau apă.
- Dacă televizorul funcționează anormal urmând instrucțiunile de utilizare. Reglați doar acele comenzi care sunt acoperite de instrucțiunile de exploatare, deoarece o ajustare necorespunzătoare a altor comenzi poate duce la daune și de multe ori va necesita o lucrare extinsă a unui tehnician calificat pentru a readuce televizorul la funcționarea normală.
- Dacă televizorul a căzut, sau dulapul a fost deteriorat.

17. Piese de schimb

Când sunt necesare piese de schimb, asigurați-vă că tehnicianul a folosit piese de schimb specificate de producător sau care au aceleași caracteristici ca și piesele originale. Înlocuirile neautorizate pot duce la incendii, șocuri electrice sau alte pericole.

18. Verificarea siguranței

După finalizarea oricărui serviciu sau reparație la televizor, cereți tehnicianului să efectueze verificări de siguranță pentru a determina dacă televizorul este în stare de funcționare sigură.

19. Căldura

20. Produsul trebuie să fie situat departe de surse de căldură precum ar fi radiatoarele, registre de căldură, sobe sau alte produse (inclusiv amplificatoare) care încălzesc produsul.

Televizorul nu trebuie amplasat lângă flăcări deschise și surse de căldură intensă.

21. Utilizarea căștilor – Atenție



Presiunea excesivă a sunetului din căști și căști poate provoca pierderi de auz. Dacă observați tulburări sau zgomote în urechi, opriți utilizarea căștilor.

21. Cablul de alimentare și mufa ar trebui să fie ușor accesibile. Nu puneți televizorul sau mobila pe cablul de alimentare. Un cordon de alimentare sau un ștecher deteriorat poate provoca incendiu sau șoc electric. Nu îndoiiți și nu strângeți cablul de alimentare. Deconectați televizorul de la sursa principală pentru a ține mufa și trageți-o de la priza electrică. Nu

trageți niciodată cablul de alimentare. Nu atingeți niciodată cablul de alimentare / mufa cu mâinile ude, poate provoca un scurtcircuit sau șoc electric. Nu faceți niciodată un nod în cablu și nu îl legați cu alte cabluri

- 22.** Instrucțiunile de instalare sau de utilizare furnizate cu televizoarele ce nu stau pe podea, care pot fi probabil utilizate în casă și care au o greutate de peste 7 kg conțin următoarele informații sau echivalent:

AVERTIZARE

Nu așezați niciodată un televizor într-o locație instabilă. Un televizor poate cădea, provocând vătămări corporale grave sau deces. Multe răni, în special la copii, pot fi evitate prin luarea unor măsuri de precauție simple, cum ar fi:

- Folosirea de dulapuri sau suporturi recomandate de producătorul televizorului.
 - Folosind doar mobilier care poate susține în siguranță televizorul.
 - Asigurarea că televizorul nu atârână pe marginea mobilierului de susținere.
 - Nu așezați televizorul pe mobilă înaltă (de exemplu, dulapuri sau biblioteci) fără să ancorați atât mobilierul cât și televizorul la un suport adecvat. -Nu așezați televizorul pe pânză sau alte materiale care pot fi amplasate între televizor și mobilier de susținere.
 - Educarea copiilor despre pericolele urcării pe mobilă pentru a ajunge la televizor sau la controalele acestuia.
- Dacă televizorul dvs. existent este reținut și relocat, trebuie aplicate aceleași considerente ca mai sus.

- 23.** Acest aparat nu este destinat utilizării de către persoane (inclusiv copii) cu capacități fizice, senzoriale sau mentale reduse sau lipsă de cunoștințe și experiență pentru a folosi aparatul, cu excepția cazului în care acestea sunt supravegheate de o persoană care este responsabilă de siguranța lor.

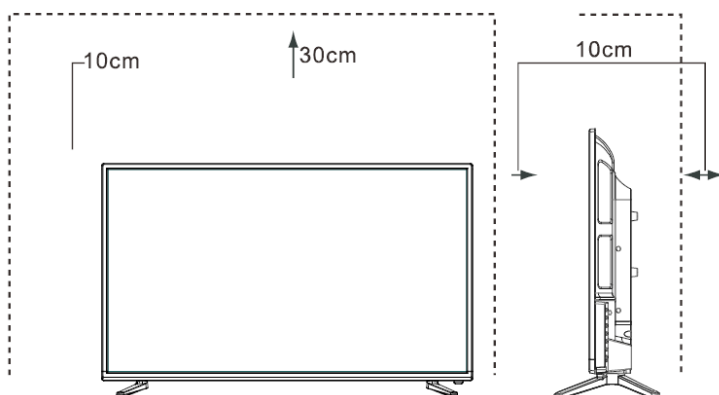
Copiii nu recunosc întotdeauna corect situațiile de posibil pericol. Înghițirea bateriilor poate fi fatală. Nu lăsați bateriile la îndemâna copiilor mici. Dacă bateria este înghițită, contactați imediat asistența medicală.

Echipamentele de ambalare și pungile de protecție trebuie ținute departe de copii. Există riscul de sufocare.

Panou LED

Materialele utilizate la generarea acestui produs sunt alcătuite din elemente fragile. Prin urmare, produsul poate fi distrus în cazurile de cădere sau lovituri. Panoul LED este un produs de înaltă tehnologie și vă oferă imagini detaliate. Din când în când, câțiva pixeli inactivi pe ecran pot apărea în albastru, verde sau roșu constant. Acest lucru nu are efect asupra performanței produsului.

Poziționarea televizorului



Plasați televizorul pe o suprafață fermă și plană, lăsând un spațiu de cel puțin 10 cm în jurul setului și 30 cm de la partea superioară a televizorului până la perete.

INSTALARE STAND

Note

- Ecranul TV este foarte fragil și trebuie protejat în permanență atunci când este îndepărtat suportul de bază. Asigurați-vă că niciun obiect dur sau ascuțit, sau orice ar putea zgâria sau deteriora ecranul, nu intră în contact cu acesta. NU exercitați presiune pe fața televizorului în niciun moment, deoarece ecranul s-ar putea sparge.
- Pentru utilizarea pe o masă, televizorul trebuie să fie atașat pe suportul furnizat, așa cum se arată în această pagină.
- Imaginile produsului sunt doar cu titlu de referință, produsul efectiv poate varia ca aspect

Avertizare! Asigurați-vă că deconectați cablul de alimentare înainte de a instala un suport sau un raft de perete.

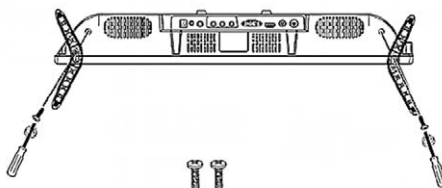
ATENȚIE!

Plasați cu atenție televizorul cu fața în jos pe o suprafață moale, amortizantă, pentru a preveni deteriorarea televizorului sau zgărirea ecranului.

Urmați ilustrațiile și instrucțiunile textului de mai jos pentru a completa etapa de instalare:

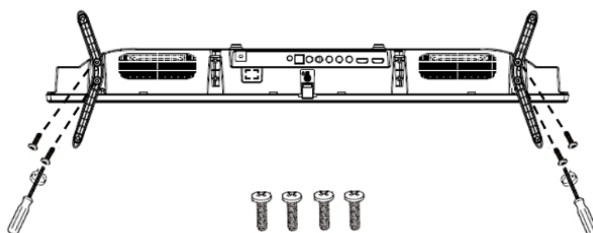
1. Atașați televizorul de stand, cum se poate vedea în imagine.
2. Folosiți șuruburile pentru fixa bine suportul.

24"

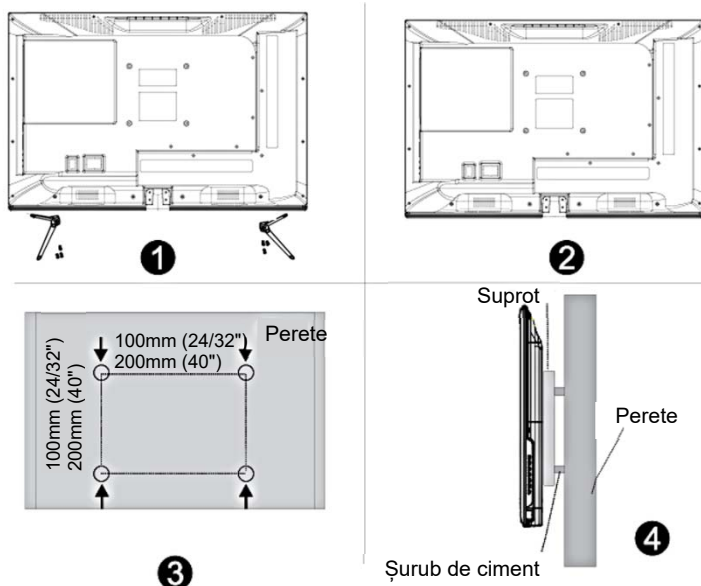


32"

40"

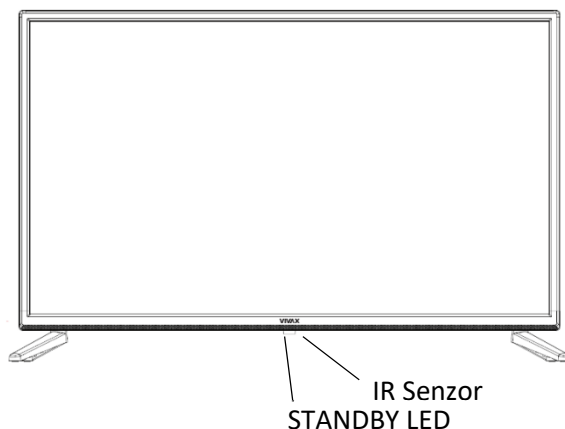


Instalarea pe perete



- Scoateți suportul înainte de a instala televizorul pe suportul de perete.
- Dacă instalați televizorul pe un tavan sau pe un perete înclinat, acesta poate cădea și poate provoca răni serioase. Utilizați un suport de perete autorizat și contactați distribuitorul local sau persoana calificată.
- Pentru a preveni rănirea, televizorul trebuie să fie fixat în siguranță pe podea/perete, în conformitate cu instrucțiunile de instalare.
- Utilizați șuruburile și suporturile de perete care respectă specificațiile
- Suportul și piesa de montare pe perete este parte opțională și nu face parte din accesoriu.
- Imaginea de fixare este doar pentru referință. Pentru instalare, vă rugăm să urmați instrucțiunile furnizate împreună cu suportul de montare pe perete.

Panou frontal TV



		Descriere
1	Senzor IR la distanță	Primiți semnale de la distanță de la telecomandă. Nu apropiați nimic de senzor, deoarece funcționarea sa poate fi afectată.
2	Indicator la distanță	Ledul roșu se aprinde în modul standby.

NOTE

Imaginile sunt doar pentru referință.

Pornirea televizorului necesită câteva secunde pentru încărcarea programului.

Nu opriți rapid televizorul, deoarece acesta poate cauza funcționarea anormală a acestuia.

Panou de control

Afișare/Ascundere pictogramă cheie:

Când nu există nici o „pictogramă a butoanelor” apare, apăsați pe butonul poziționat în partea de jos a dispozitivului.

Pictograma cheie va apărea după cum este arătat în imagine (Imaginea 1). Pictograma cheie va dispărea automat după 5 secunde de inactivitate.

Selectarea pictogramelor:

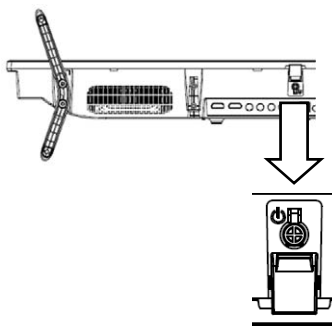
Apăsați scurt pe buton, mișcați selecția spre dreapta și selectați pictograma.

Selectarea funcțiilor pictogramelor:

Apăsați lung butonul pentru a efectua funcția pictogramei selectate.

Pictogramele care corespund butoanelor de pe telecomandă după cum este descris mai jos:

-  **Pornire/Oprire**
-  **Meniu**
-  **Sursă**
-  **CH +/-**
-  **VOL +/-**



Pic 1

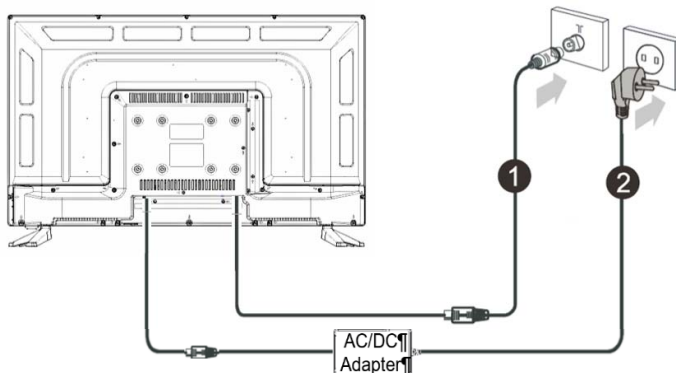
Rețineți:

Recomandăm să utilizați comenzile panoului de control doar pentru funcțiile de bază, e.g. Pornit / Oprire, Canal anterior / următor sau ajustarea volumului. Pentru setări avansate vă rugăm să folosiți telecomanda!

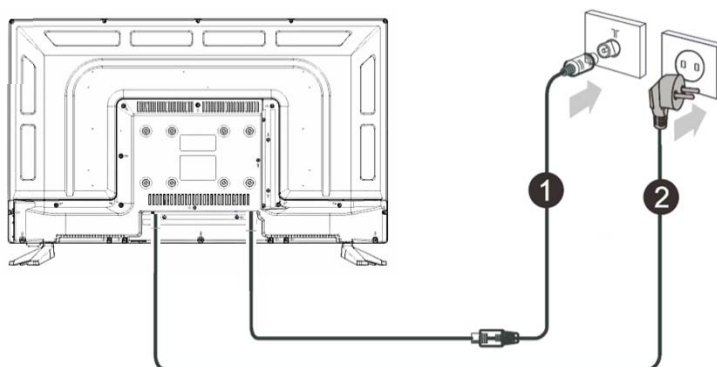
Conexiuni la antenă și la rețea

1. Conectați cablul antenei la terminalul de intrare al antenei de pe panoul din spate și priza antenei de perete
2. Conectați DC conectați la “DC IN” ștecherul de alimentare la priza de perete.

24"

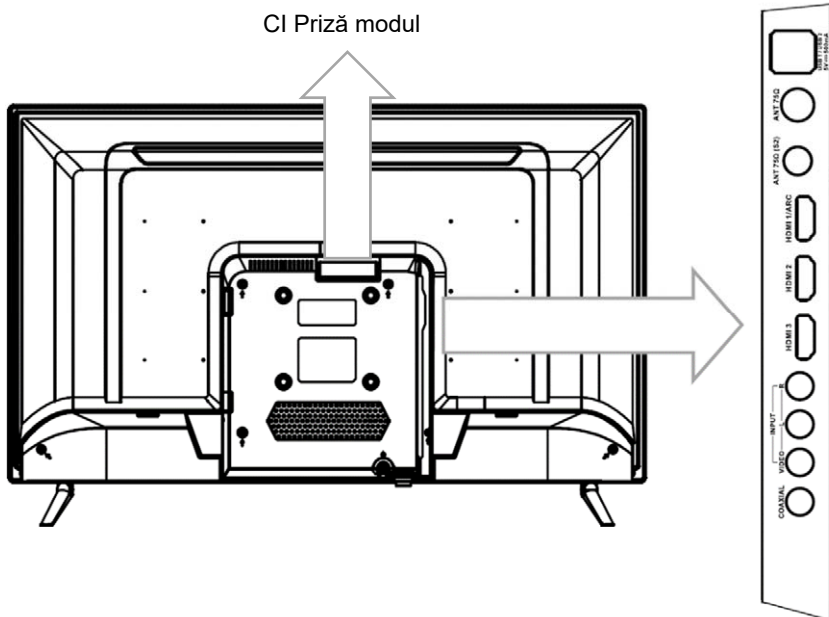


32"
40"



3. Conectați cablul antenei la borna de intrare a antenei de la panoul din spate și la priza de antenă de perete.
4. Conectați ștecherul la priza de perete.

Spate TV



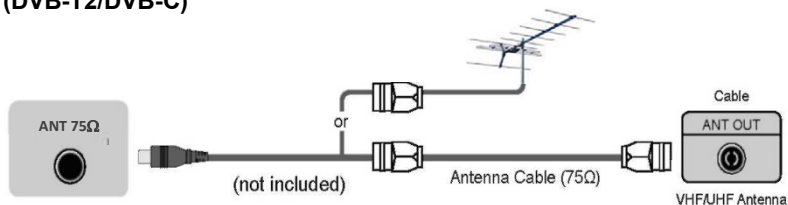
NOTE

Imaginea este doar pentru referință.

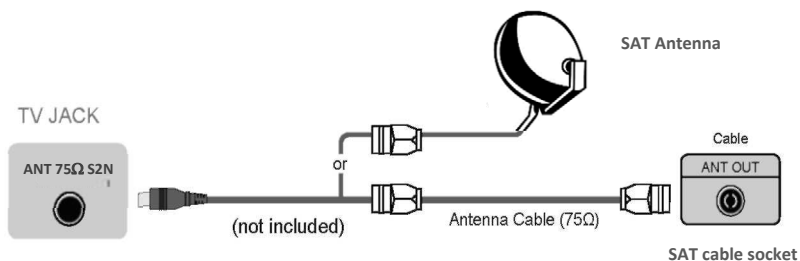
Verificați poziția și tipul mufelor înainte de a face conexiuni. Conexiunile libere pot duce la probleme de imagine sau culoare. Asigurați-vă că toate conexiunile sunt strânse și sigure. Nu toate dispozitivele A / V au capacitatea de a se conecta la un televizor, vă rugăm să consultați manualul de utilizare al dispozitivului dvs. A / V pentru procedura de compatibilitate și conexiuni. Înainte de a conecta echipamentele externe, scoateți ștecherul de la priză. Aceasta poate provoca șoc electric

► CONEXIUNI

- **ANT 75Ω Connect (DVB-T2) la o antenă aeriană VHF/UHF sau la cablu (DVB-T2/DVB-C)**



- **ANT 75Ω (S2) o antenă satelit sau o conexiune prin cablu la satelit (opțiune, doar modelele cu tuner de satelit).**



- **Conexiune digitală pe HDMI1, HDMI2, HDMI3**



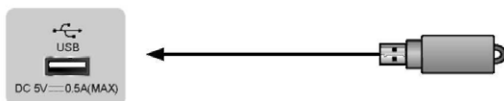
Conectați un cablu HDMI de la un echipament extern A/V.

Unele dispozitive cum ar fi DVD playerul necesită semnal HDMI pentru a fi setat ca ieșire în setările dispozitivului.

Vă rugăm să consultați manualul dispozitivului dvs. pentru instrucțiuni. Rețineți că conectorul HDMI furnizează atât semnalul video cât și semnalul audio, nu este necesar să conectați un cablu audio.

- Apăsăți butonul **[SOURCE/SURSĂ]**, când apare lista de surse de intrare, apăsați **[▲/▼]** pentru a selecta sursa **[HDMI]**, apoi apăsați **[ENTER]** pentru a vă conecta

► USB



Connect the USB devices such as hard drives, USB sticks and digital cameras for browsing photos, listening music and watching recorded movies. At the same time update is also an easy thing and will be done just by plugging the USB with the updating files into the same interface.

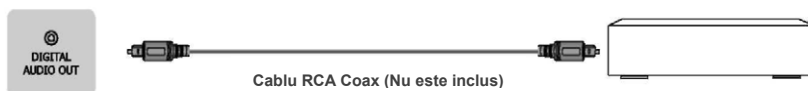
NOTES

- When connecting a hard disk or a USB hub, always connect the mains adapter of the connected device to the power supply. Exceeding a total current consumption may result in damage. The maximum current consumption is 500mA.
- For individual non-standard high-capacity mobile hard disk, if its impulse current is greater than or equal 500mA, it may cause TV-rebooting or self-locking. So the TV does not support it.
- The USB port supports a voltage of 5V.
- The maximum supported storage space of the hard disk is 1T.
- If you want to play the video streaming of a DTV program, the transfer rate of the USB storage device must not be less than 5MB/s.

► DIGITAL COAX AUDIO OUT

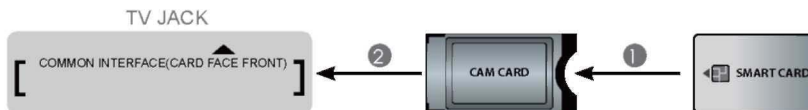
Conectați la un dispozitiv audio digital extern.

Înainte de a conecta un sistem audio digital la mufa AUDIO DIGITALĂ SPDIF, ar trebui să reduceți volumul atât al televizorului, cât și al sistemului pentru a evita ca volumul să devină brusc prea mare.



► INTERFAȚA OBIȘNUITĂ (COMMON INTERFACE)

Introduceți modulul CI+ pentru a viziona servicii codate, cum ar fi televiziunea cu plată Canale sau unele canale HD.



REȚINEȚI!

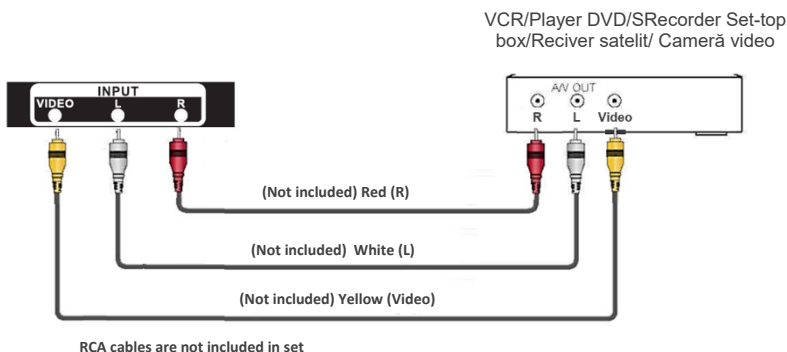
- Înainte de a introduce/scoate modulul CI+, asigurați-vă că televizorul este oprit. Apoi introduceți cardul CI în modulul CI în conformitate cu instrucțiunile furnizorului de servicii.
- Nu introduceți sau eliminați în mod repetat Modulul de accesul comun deoarece acest lucru poate deteriora interfața și poate cauza un defectiune.
- Trebuie să obțineți un modul CI+ și un card de la furnizorul de servicii pentru canalele pe care doriți să le vizionați.
- Introduceți modulul CI+ cu SmartCard în Direcția marcată pe modul și SmartCard.
- CI+ nu este acceptat în unele țări și regiuni; consultați distribuitorul autorizat.

► AV INPUT

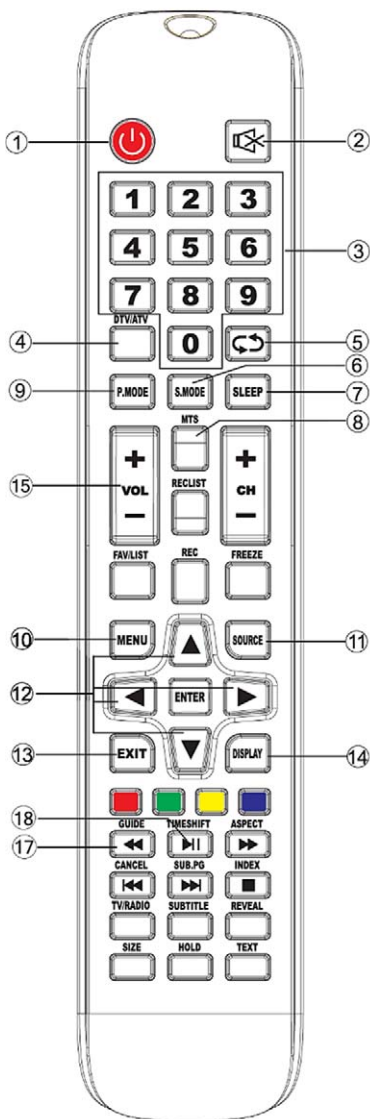
Conectați cablul Compozit de la un dispozitiv extern A/V.

Utilizați cablurile audio și video pentru a conecta dispozitivul extern mufele video/audio compozite ale dispozitivului A/V la mufele televizorului. (Video = Galbene, Audio Stânga = Alb, și Audio Dreapta = Roșu)

Apăsați butonul **[SURSĂ (SOURCE)]**, când apare lista de surse de intrare, apăsați **[▲/▼]** pentru a selecta sursa **[AV]** și apăsați **[ENTER]** pentru a vă conecta



TELECOMANDA

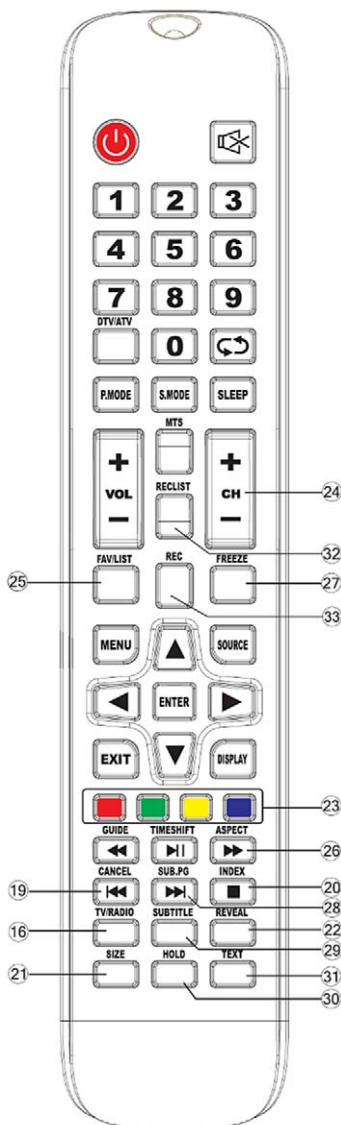


- BUTON DE PORNIRE:** apăsați pentru Pornirea/Oprirea Televizorului
- MUTE** Oprirea sunetului
- Butoane **NUMERICE (0-9):** apăsând aceste butoane sunt formate cifre. Canalele de pe ATV și DTV sunt direct selectate, introducerea parolei pentru blocarea parentală.
- DTV/ATV:** Comutați între modul digital (DTV) și analog (ATV).
- Reveniți la programul vizualizat anterior.
- S.MODE (SOUND MODE):** Selectați modul de sunet
- SLEEP:** Setarea timpului de oprire automat
- MTS:** Apăsați pentru a accesa modul NICAM (opțional, nu toate modelele)
- P.MODE (PICTURE MODE):** Selectați modul de imagine.
- MENU:** Intrați în meniul principal.
- SOURCE:** Selectați sursa de semnal.
- ENTER /▲/▼/◀/▶:** Apăsați butonul **ENTER** pentru a confirma butoanele de opțiune sau ajustare / navigare pentru a naviga printre meniuri
- EXIT:** Reveniți sau ieșiți din meniu.
- DISPLAY:** Vizualizați informații despre sursă sau program
- VOL ▲ ▼:** măriți/micșorați volumul.
- TV/RADIO:** Când vizionați un canal, vă permite să comutați între modurile RADIO DTV și DTV TV.
- GUIDE / ◀◀:**
 - DTV Mod:** Lansează Ghidul electronic de programe (EPG)
 - MEDIA Mod:** Derulare rapidă înapoi în modul PVR sau Media Player.

18. TIME SHIFT / ▶▶|:

DTV Mod: Funcția de comutare a timpului canalului DTV (Pauză și redare cu întârziere)

MEDIA Mod: Redare/Pauză



19. CANCEL / |◀◀:

TXT mod: În timp ce navigați pe pagina TXT, apăsați butonul pentru a reveni la modul TV. Când pagina solicitată este găsită, numărul paginii va apărea în partea de sus a imaginii TV. Apăsați din nou tasta pentru a reveni la vizualizarea TXT pentru a vizualiza pagina.

MEDIA Mod: Capitolul anterior în modul PVR sau Media Player.

20. INDEX / ■:

TXT Mod: Solicitați pagina Index.

MEDIA Mod: Ieșiți din funcția de redare în modul PVR sau Media Player.

21. SIZE: TXT mod: Redimensionarea paginii curente de teletext

22. REVEAL: TXT mod: Afișare text ascuns.

23. BUTOANE COLORATE: Scurtătură la pagina teletext, ceea ce corespunde cu culoarea de pe ecran (Mod TXT)

24. CH ▲▼: Derularea programelor.

25. FAV / LIST: Afișează lista de canale favorite.

26. ASPECT/ ►►:

TV Mod: Selectați dimensiunea și raportul de aspect al imaginii de pe ecran.

MEDIA Mod: Derulare rapidă înainte în modul PVR sau Media Player.

27. FREEZE: Înghețarea imaginii.

28. SUB.PG / ►►|:

TXT Mod: Afișați Sub pagina

MEDIA Mod: Capitolul următor în modul PVR sau Media Player.

29. SUBTITLE: Selectați modul de subtitrare

30. HOLD: TXT mod: Păstrați pagina curentă și preveniți încărcarea de conținut nou

31. TXT: TXT mod: : Deschidere/închidere teletext.

32. RECLIST: Vizualizați o listă de piese înregistrate.

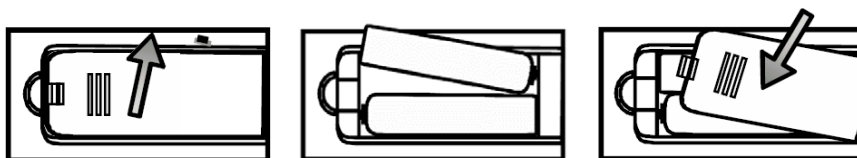
REC: DTV Mod: Începeți înregistrarea canalului DTV curent pe memoria USB externă

Instalarea bateriilor în telecomandă

Glisați capacul posterior pentru a deschide compartimentul bateriei telecomenzii. Introduceți două baterii AAA. Asigurați-vă că potriviți capetele (+) și (-) ale bateriilor cu capetele (+) și (-) indicate în compartimentul bateriei.

Închideți capacul compartimentului bateriei

(1) Deschideți ușor capacul bateriei (2) Introduceți bateriile (3) Apăsăți ușor capacul înapoi



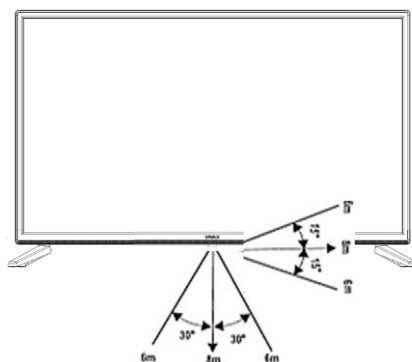
NOTE

- *Imaginea produsului este doar cu titlu de referință, aspectul produsului poate fi diferit.*
- *Aruncați bateriile într-o zonă de eliminare. Nu aruncați bateriile în foc.*
- *Nu amestecați tipurile de baterii și nu combinați bateriile uzate cu altele noi.*
- *Îndepărtați imediat bateriile descărcate pentru a preveni scurgerea acidului bateriei în compartimentul bateriei.*
- *Dacă nu intenționați să utilizați telecomanda pentru o lungă perioadă de timp, scoateți bateriile.*
- *Bateriile nu trebuie să fie expuse la căldură excesivă, cum ar fi soarele, registrele de căldură sau focul.*
- *Produsele chimice ale bateriei pot cauza erupții cutanate. Dacă bateriile se scurg, curățați compartimentul bateriei cu o cârpă. Dacă substanțele chimice vă ating pielea, spălați-vă imediat.*

Gama de operare cu telecomandă

Îndreptați telecomanda la televizor la cel mult 5 metri de senzorul telecomenzii de pe televizor și la 60° în fața televizorului.

Distanța de operare poate varia în funcție de luminozitatea camerei



Folosirea telecomenzii

- **Pornirea și oprirea televizorului**

Oprirea în modul standby: Apăsați [(|) Standby] de pe panoul din spate RHS sau de pe telecomandă pentru a comuta în modul standby. Puteți activa unitatea apăsând din nou [(|) Standby].

Indicator de alimentare: Indicatorul luminos indică modul standby.

► **REȚINEȚI**

Scoateți conexiunea de la priza de perete dacă nu intenționați să utilizați unitatea pentru perioade lungi de timp, de exemplu, dacă intenționați să plecați câteva zile. Așteptați cel puțin 5 secunde după oprire dacă doriți să reporniți televizorul.

- **Selectarea sursei de intrare**

Selectați sursa de intrare în funcție de dispozitivul video pe care l-ați conectat la televizor.

Pentru a selecta sursa de intrare: Apăsați butonul [SOURCE]. Când apare lista de surse de intrare, apăsați [▲/▼] pentru a selecta sursa, apoi apăsați [ENTER] pentru a vă conecta.

- **Reglarea volumului**

Apăsați [VOL▲/VOL▼] pentru a mări sau pentru a reduce volumul.

Apăsați [Mute] pentru a opri sunetul. Apăsați [Mute] din nou, pentru a porni din nou sunetul.

- **Schimbarea canalelor**

Apăsați butoanele [CH ▲/CH ▼] pentru a trece la următorul canal superior sau inferior. Sau apăsați butoanele numerice pentru a selecta un canal. De exemplu, pentru a selecta canalul 12, apăsați [1], apoi apăsați [2].

- **Selectarea modului de sunet**

Apăsați butonul [Sound Mode] pentru a selecta între 5 diferite moduri de sunet pre-definite: Standard, Muzică, Film, Sport și personal.

- **Selectarea modului imagine**

Apăsați butonul [Picture Mode] pentru a selecta între 6 moduri diferite de imagine pre-definite: Standard, , dinamic și personal.

- **Selectarea raport aspect**

Apăsați butonul [ASPECT] pentru a modifica raportul de aspect al ecranului între Auto, 4:3, 16:9, Zoom1, Zoom2

► **REȚINEȚI**

Opțiunea de aspect poate varia în funcție de diferite surse.

- **Setarea cronometrului de oprire**

Puteți specifica cât timp doriți să aștepte televizorul înainte ca acesta să se oprească automat.

Apăsând butonul **[SLEEP]** în mod repetat, vă va permite să schimbați modul de oprire automat: Oprit, 15min, 30min, 45min, 60min, 90min, 120min și 240min.

- **Funcția audio**

Apăsând butonul **[MTS]** ecranul TV va afișa opțiunile Audio, cum ar fi Stereo, Dual I, Dual II, mixt.

- **Afișarea listei de canale**

Apăsăți **[ENTER]** pentru a afișa lista completă de canale digitale și analogice disponibile.

- **Ghid electronic de programe (EPG)**



Oferă acces comod la programele de televiziune care vor fi disponibile în următoarele 7 de zile. Informațiile afișate de EPG sunt disponibile numai la rețelele de televiziune comerciale cu canale digitale. EPG oferă de asemenea o modalitate simplă de a programa înregistrarea programelor preferate. Nu este nevoie să configurați cronometre complicate.

FUNȚII DE BAZĂ

Selectați sursa de intrare (Input Source)

Apăsați butonul **SURSĂ** pentru a afișa lista de surse de intrare,

Apăsați butonul **▼ / ▲** pentru a selecta sursa de intrare pe care o doriți,
Apăsați butonul **ENTER** pentru a introduce sursa de intrare,

Apăsați butonul **EXIT** pentru a ieși.



Prima instalare

Conectați un cablu RF de la intrarea televizorului numită „RF-In” la priza antenei Tv aeriene.

Limba (Language)

Apăsați **◀ / ▶** și butonul **ENTER** pentru a selecta limba care va fi folosită pentru meniuri și mesaje.

Țara (Country)

Apăsați **▼ / ▲** și butonul **ENTER** pentru a selecta meniul de țară și regiune în care receptorul TV este instalat.

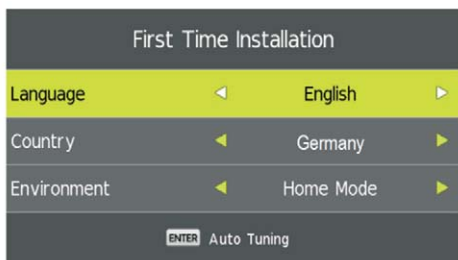
Mediu (Environment)

Această opțiune ajustează modul de lucru standard la domiciliu sau prezentarea Shop mod.

Apăsați **◀ / ▶** și butonul **ENTER** pentru a alege **Shop mod** (pentru a afișa imaginea în magazin, selectați **“On”**). Pentru utilizarea standard la domiciliu, setați opțiunea la **“Off”**. Când opțiunea este activă, pe ecran va fi afișată în mod constant linia cu specificațiile televizorului.

Pentru a continua și a le instala automat și a căuta toate canalele disponibile, apăsați **ENTER**.

Receptorul TV poate căuta automat toate canalele și le poate găsi pe toate programe.





La opțiunea **Tip căutare** puteți selecta Căutare ATV (programe analogice) și ATV+DTV (programe analogice și digitale).



În timpul căutării ATV-ului (programe TV analogice), puteți apăsa butonul **MENIU** și săgeată stânga pentru a sări peste configurarea ATV (în cazul în care regiunea nu are programul ATV).

La opțiunea **Digital Type (tip digital)** puteți alege dacă doriți să căutați DVB-T sau DVB-C (programe prin cablu).

Cu opțiunea **LCN** dvs. puteți ajusta dacă doriți să vedeți programele pe listă în ordinea specificată de furnizorul de servicii ("**On**") sau aranjate în ordinea în care au fost găsite (opțiunea LCN "**Off**").



Folosirea Meniului Principal

MENIU CANAL (CHANNEL)

Apăsați butonul MENU pentru a afișa meniul principal.

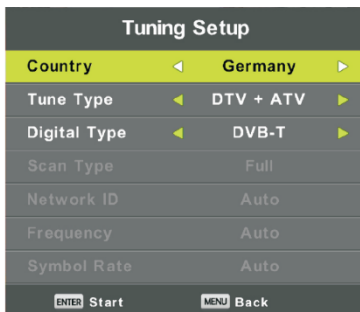
Apăsați butonul ◀ / ▶ pentru a selecta CANALUL din meniul principal

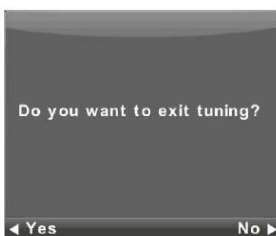


1. Apăsați butonul ▼ / ▲ pentru a selecta opțiunea pe care doriți să o reglați din meniul **CANALULUI**.
2. Apăsați butonul **ENTER** pentru reglare.
3. După ce ați terminat reglarea, apăsați butonul **ENTER** pentru a salva și a reveni la meniul anterior.

Căutare automată

Apăsați butonul ▼ / ▲ Pentru a selecta Căutare automată, apoi apăsați butonul ENTER / ▶ pentru a accesa.





ATV Manual

Current CH (canalul curent)

Setați numărul canalului

Sistem de culori

Selecționați sistemul de culori
(Sistem disponibil: AUTOMAT, PAL, SECAM)

Sistem de sunet

Selecționați sistemul de sunet

Fine Tune

Pentru reglarea fină a frecvenței, apăsați ◀ sau ▶ .

Căutare

Începeți căutarea canalelor



Căutare manuală DTV

Apăsați butonul ▼ / ▲ pentru a selecta Căutarea manuală DTV, apoi apăsați butonul **ENTER** pentru a intra în sub-meniu.

Apăsați butonul ◀ / ▶ pentru a selecta canalul, apoi apăsați butonul **ENTER** pentru a căuta canalul.



Editarea Programului

Apăsați butonul ▼ / ▲ pentru a selecta Editarea Programului, apoi apăsați butonul **ENTER** pentru a intra în sub-meniu.



Cele trei butoane colorate sunt scurtăturile pentru programarea canalului.

Mai întâi apăsați ▼ / ▲ pentru a selecta canalul pe care doriți să îl selectați, apoi:

Apăsați butonul **Roșu** pentru a șterge programul din listă.

Apăsați butonul **Galben** pentru a muta canalul în lista de favorite.

Apăsați butonul **Albastru** pentru a sări peste canalul selectat.

(Televizorul va sări automat peste canalul atunci când folosiți **CH+/-** pentru a vizualiza canalele.)

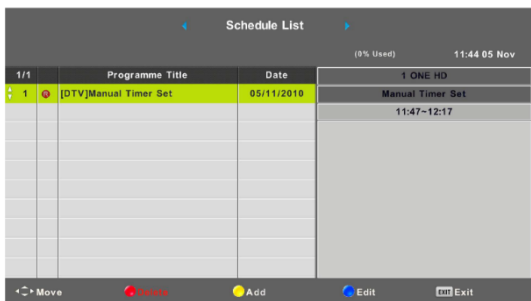
Apăsați butonul Fav pentru a adăuga sau a șterge canalul din lista dvs. de favorite



Listă de programare

Apăsați butonul ▼ / ▲ pentru a selecta șablonul de afișare, apoi apăsați **ENTER** pentru a intra în sub-meniu.

Este disponibil sub meniul **SURSĂ**.



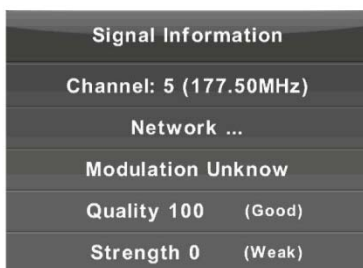
Apăsați butonul galben pentru a intra in interfața arătată mai jos.



Informații semnal

Apăsați butonul ▼ / ▲ pentru a selecta informațiile despre semnal, apăsați butonul **ENTER** pentru a vizualiza informații detaliate despre semnal.

Este disponibil doar când există semnal la DTV.



Lista de canale de la sursa de satelit (opțiune, doar pentru modelele S2)

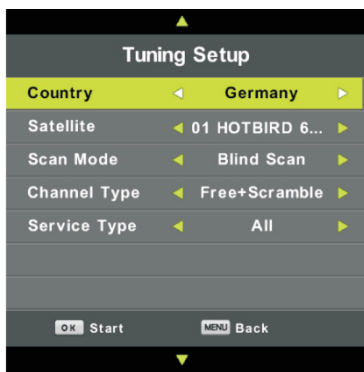


1. Press ◀ / ▶ button to select the option that you want to adjust in the **CHANNEL** menu.
2. Press **ENTER** button to adjust.

3. Press ▼ / ▲ button to select the option that you want to adjust in the **CHANNEL** menu.
4. After finishing your adjustment, Press **ENTER** button to save and return to the previous menu.

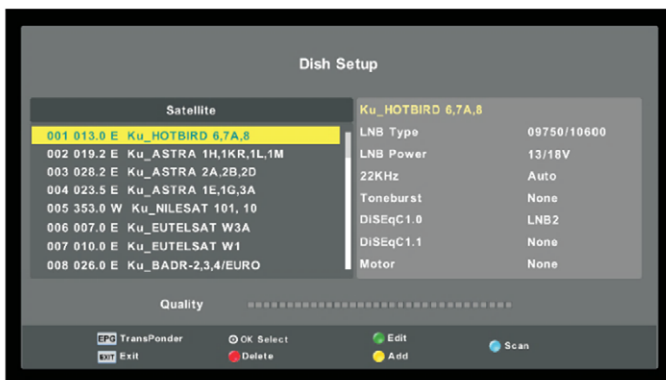
Auto Tuning

Press ▼ / ▲ button to select Auto Tuning, then press **ENTER** / ► button to enter.



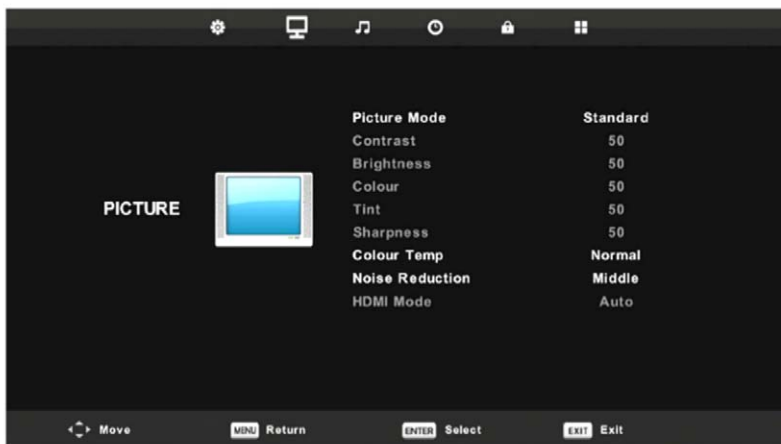
Setarea antenei

Apăsați butonul ▼ / ▲ pentru a selecta setarea antenei, apoi apăsați butonul **ENTER** / ► pentru a intra.



MENIU IMAGINE (PICTURE)

1. Apăsați butonul **MENIU** pentru a afișa meniul principal.



2. Apăsați butonul ◀ / ▶ pentru a selecta meniul sub-meniul **IMAGINE** din meniul principal.
3. Apăsați butonul ▼ / ▲ pentru a selecta opțiunea pe care doriți să o ajustați în meniul **IMAGINE**.
4. Apăsați butonul **ENTER** pentru a ajusta.
5. După finalizarea ajustării, Apăsați butonul **MENIU** pentru a salva și a vă întoarce la meniul la anterior.

Mod Imagine

În meniul **IMAGINE**, apăsați butonul ▼ / ▲ pentru a selecta **Modul Imagine**, apoi apăsați butonul **ENTER** pentru a intra în sub-meniu.

Puteți modifica valoarea contrastului, luminozității, culorii, clarității și nuanței atunci când imaginea este în modul **Personal**.

SFATURI: Puteți apăsa butonul **Mod Imagine** pentru a schimba Modul Imagine direct.

Contrast/ Luminozitate/ Culoare /Nuanță /Claritate

Apăsați butonul ▼ / ▲ pentru a selecta opțiunea, apoi apăsați ◀ / ▶ pentru a ajusta.

Contrast: Ajustați contrast.

Luminozitate: Reglați ieșirea fibrei optice a întregii imagini, aceasta va afecta regiunea întunecată a imaginii.



- Culoare:** Ajustați saturația culorii.
Nuanță: Folosiți în compensație culorile schimbate cu transmisia în format NTSC.
Claritate: Reglați claritatea imaginii

Temperatura Culorii

Schimbați temperatura culorii de ansamblu a imaginii.

Apăsați butonul ▼ / ▲ pentru a selecta temperatura culorii, apoi apăsați butonul **ENTER** pentru a intra în sub-meniu.

Apăsați butonul **ENTER** pentru a selecta. (Moduri de imagine disponibile: Rece, Standard, Cald).

- Rece** Măriți tonul de albastru pentru alb.
Normal Măriți cele șase culori legate pentru alb.
Cald Măriți tonul de roșu pentru alb.



Reducerea zgomotului

Pentru a filtra și reduce zgomotul imaginii și a îmbunătăți calitatea imaginii.

Apăsați butonul ▼ / ▲ pentru a selecta Reducerea zgomotului, apoi apăsați butonul **ENTER** pentru a intra în sub-meniu.

- Oprit** Selectați pentru a opri detectarea zgomotului semnalului video.
Scăzut Detectați și reduceți zgomotul scăzut al semnalului video.
Mediu Detectați și reduceți zgomotul moderat al semnalului video.
Mare Detectați și reduceți în mod avansat zgomotul semnalului video.
Implicit Restaurați la valorile implicite



Mod HDMI

Setarea modului HDMI, recunoașterea tipului de semnal HDMI conform cu tipul sursei de semnal HDMI.

Apăsați butonul ▼ / ▲ pentru a selecta HDMI type zgomotului, apoi apăsați butonul **ENTER** pentru a intra în sub-meniu.



MENIU SUNET (SOUND)

1. Apăsați butonul **MENIU** pentru a afișa meniul principal.
2. Apăsați butonul ◀ / ▶ pentru a selecta sub-meniul **SUNET** din meniul principal.
3. Apăsați butonul ▼ / ▲ pentru a selecta opțiunea pe care doriți să o ajustați în meniul **SUNET**.
4. Apăsați butonul **ENTER** pentru a ajusta.
5. După finalizarea ajustării, apăsați butonul **MENIU** pentru a salva și a vă reîntoarce la meniul anterior.

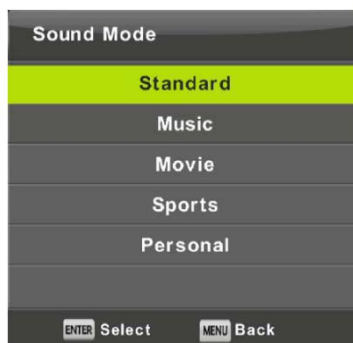


Mod sunet

În meniul **SUNET**, apăsați butonul ▼ / ▲ pentru a selecta **Modul de sunet**, apoi apăsați butonul **ENTER** pentru a intra în sub-meniu.

Apăsați butonul ▼ / ▲ pentru a selecta. Puteți schimba valoarea sunetelor înalte și joase când sunetul este în modul **Personal**.

SFATURI: Puteți apăsa butonul **S.Mode** de pe telecomandă pentru a schimba Modul de Sunet direct.



Standard Produce un sunet echilibrat în toate mediile.

Muzică Păstrează sunetul original. Bun pentru programe muzicale.

- Film** Îmbunătățește sunetele înalte și basul pentru o experiență audio bogată.
- Sporturi** Îmbunătățește vocile pentru sporturi.
- Personal** Selectați pentru a personaliza setările de sunet.

Rețineți: *Sunetele înalte și basul sunt disponibile numai în modul personal, le puteți regla după cum doriți.*

Balans

Apăsați butonul ▼ / ▲ pentru a selecta opțiunea, apăsați butonul ◀ / ▶ pentru a ajusta.

Nivel volum automat

Apăsați butonul ▼ / ▲ pentru a selecta nivelul volumului automat, apoi apăsați butonul ◀ / ▶ pentru a selecta dacă este pornit sau oprit.

Nivel SPDIF

Apăsați butonul ▼ / ▲ pentru a selecta modul SPDIF, apoi apăsați butonul ◀ / ▶ pentru a selecta Oprit / PCM / Automat.

Comutator DA

Apăsați butonul ▼ / ▲ pentru a selecta comutatorul DA (Serviciul Descriere Audio), apoi apăsați butonul ◀ / ▶ pentru a selecta **On** sau **Off**.

Funcția ambliopie este o funcție specială pentru persoanele cu deficiențe de vedere. Piesele vor fi amestecate, descrie ecranul curent. Este nevoie de un cod de flux pentru suport.

REȚINEȚI:

Balans: *Acest element poate regla ieșirea boxei, vă permite să ascultați cel mai bine în poziția dvs.*

Volum Automat: *Acest articol este utilizat pentru reducerea automată a diferenței dintre canale și volumul programului.*

MENIU CEAS (TIME)

Apăsați butonul **MENIU** pentru a afișa meniul principal.

Apăsați butonul ◀ / ▶ pentru a selecta **TIME** din meniul principal.

1. Apăsați butonul ▼ / ▲ pentru a selecta opțiunea pe care doriți să o ajustați în meniul **TIME**.
2. Apăsați butonul **ENTER** pentru a ajusta.
3. După finalizarea ajustării dvs., apăsați butonul **ENTER** pentru a salva și a vă întoarce la meniul anterior.



Fusul orar

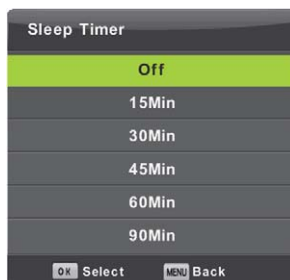
Apăsați butonul ▼ / ▲ / ◀ / ▶ pentru a selecta fusul orar, apoi apăsați butonul **ENTER** pentru a intra în sub-meniu.

Cronometru de oprire

Apăsați butonul ▼ / ▲ pentru a selecta Sleep Timer, apoi apăsați butonul **ENTER** pentru a intra în sub-meniu.

Apăsați butonul ▼ / ▲ pentru a selecta.

Opțiunile disponibile sunt: oprit, 15Min, 30Min, 45Min, 60Min, 90Min, 120Min, 240Min).

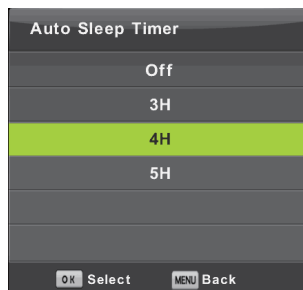


Oprire automată

Apăsați butonul ▼ / ▲ pentru a selecta Auto Standby, apoi apăsați butonul **ENTER** pentru a intra în sub-meniu.

Apăsați ▼ / ▲ și butonul **ENTER** pentru a selecta.

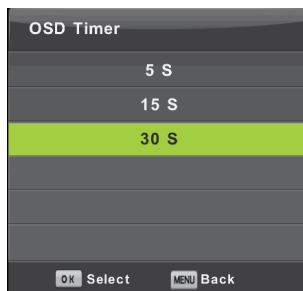
Sfaturi: *Telecomanda nu face nici o operație în timpul așteptării, se va închide automat. Dacă efectuați orice operație, aceasta va reseta ora.*



OSD Timer (afișare oră OSD)

Apăsați butonul ▼ / ▲ pentru a selecta OSD Timer, apoi apăsați butonul **ENTER** pentru a intra în sub-meniu.

Apăsați ▼ / ▲ și butonul **ENTER** pentru a selecta informațiile afișate despre oră pe ecran.



MENIU DE BLOCARE (LOCK)

Apăsați butonul **MENU** pentru a afișa meniul principal.



Apăsați butonul ◀ / ▶ pentru a selecta sub-meniul de **BLOCARE** din meniul principal.

1. Apăsați butonul ▼ / ▲ pentru a selecta opțiunea pe care doriți să o ajustați în meniul de **Blocare a sistemului**.

2. Apăsați butonul **ENTER**/**◀** / **▶** pentru a ajusta.
3. După finalizarea ajustării dvs., apăsați butonul **ENTER** pentru a vă reîntoarce la meniul anterior de **Blocare a sistemului**.

Blocarea sistemului

Apăsați butonul **▼** / **▲** pentru a selecta System Lock, apoi apăsați butonul **ENTER** pentru a face următoarele 3 opțiuni valide.

Parola implicită este **8888**, și dacă ați uitat ce ați setat, vă rugăm să sunați centrul de servicii.

Stabilirea parolei

Apăsați butonul **▼** / **▲** pentru a selecta **Set Password**, apoi apăsați butonul **ENTER** pentru a intra în sub meniu pentru a stabili o nouă parolă.

Blocarea canalelor

Apăsați butonul **▼** / **▲** pentru a selecta Channel Lock apoi apăsați butonul **ENTER** pentru a intra în sub-meniu pentru a selecta.

Apăsați butonul **Verde** pentru a bloca sau pentru a debloca canalele.

Aprobare parentală

Apăsați butonul **▼** / **▲** pentru a selecta **Parental Guidance**, apoi apăsați butonul **ENTER** pentru a intra în sub-meniul pentru a selecta numărul vârstei care este potrivită pentru copilul dvs.

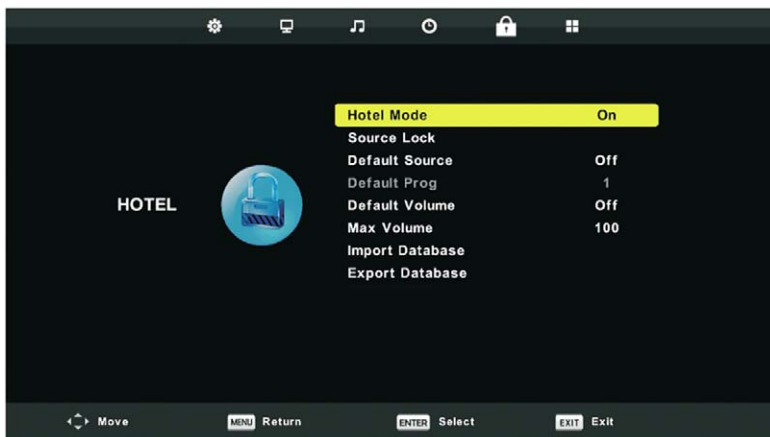
Blocarea butoanelor

Apăsați butonul **▼** / **▲** pentru a selecta obține de a bloca de controlul de pe televizor, apoi apăsați butonul **◀** / **▶** pentru a selecta **Off** sau **On**.



Mod hotel

1. Apăsați butonul ▼ / ▲ de pe telecomandă pentru a selecta modul hotel din **Meniul de blocare**.



2. Apăsați butonul **ENTER** de pe telecomandă pentru a intra în sub-meniu.
3. După ce ați terminat ajustarea dvs., apăsați butonul **MENU** pentru a salva și a vă reîntoarce la meniul anterior.
4. Pentru a activa modul Hotel, apăsați butonul ▼/▲ pentru a selecta **Modul Hotel**, apoi apăsați butonul ◀ / ▶ pentru a selecta on sau off. Apoi puteți să ajustați următoarele elemente:

Blocarea sursei

Apăsați butonul ▼ / ▲ pentru a selecta care sursă va fi disponibilă sau nu când modul Hotel este activ.

Sursă disponibilă

Apăsați butonul ▼ / ▲ pentru a selecta sursa implicită (sursa pe care televizorul, apoi apăsați butonul **ENTER** pentru a intra în sub-meniu pentru a selecta.

Tip/Program implicit

Apăsați butonul ▼ / ▲ pentru a selecta programul implicit, apoi apăsați butonul ◀ / ▶ pentru a ajusta. Este disponibil când sursa implicită este televizorul.

Volum Implicit/Maxim

Apăsați butonul ▼ / ▲ pentru a selecta **Volumul Implicit** și **Max**, apoi apăsați butonul ◀ / ▶ pentru a ajusta.

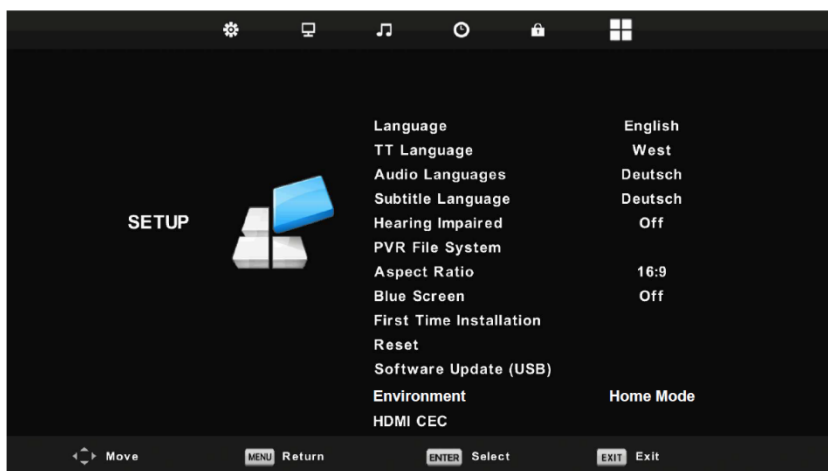
Importați/Exportați Baza de date

Apăsați ▼ / ▲ pentru a Exporta/Importa baza de date (programe) pentru a copia de la TV la TV.

Eliminare blocare

Apăsați butonul ▼ / ▲ pentru a selecta Clear Lock, apoi apăsați butonul **ENTER** pentru a elimina setările pe care l-ați făcut înainte.

MENIUL DE SETARE (SETUP)



Apăsați butonul **MENIU** pentru a afișa meniul principal.
Apăsați butonul ◀ / ▶ pentru a selecta sub-meniul **DE SETARE** din meniul principal.

1. Apăsați butonul ▼ / ▲ pentru a selecta opțiunea pe care doriți să o ajustați în meniul **DE SETARE**.
2. Apăsați butonul **ENTER** pentru a ajusta.
3. După ce ați finalizat setarea dvs., apăsați butonul **ENTER** pentru a salva și a vă reîntoarce la meniul anterior.

Limba

Selectați o limbă pentru OSD ce poate fi afișată. Implicit este selectată limba Engleză ca limba meniului principal.

Apăsați butonul ▼ / ▲ / ◀ / ▶ pentru a selecta **Limba meniului**



Limbă Teletext

Apăsați butonul ▼ / ▲ pentru a selecta limba Teletextului, apoi apăsați butonul **ENTER** pentru a intra în sub-meniu.

Apăsați butonul ▼ / ▲ pentru a selecta limba Teletext-ului.



Limba Audio

Apăsați butonul ▼ / ▲ pentru a selecta **Limba Audio**, apoi apăsați butonul **ENTER** pentru a intra în sub-meniu.

Apăsați butonul ◀ / ▶ pentru a selecta limba principală audio.

Apăsați butonul ▼ / ▲ / ◀ / ▶ pentru a selecta **Limba Audio**.



Limba subtitrărilor

Apăsați butonul ▼ / ▲ pentru a selecta **Limba subtitrărilor**, apoi apăsați butonul **ENTER** pentru a intra în sub-meniu.

Apăsați butonul ◀ / ▶ pentru a selecta **Limba subtitrărilor** principală.

Apăsați butonul ▼ / ▲ / ◀ / ▶ pentru a selecta **Limba subtitrărilor**.



Pentru persoane cu deficiențe de auz

Apăsați butonul ▼ / ▲ pentru a selecta **Hearing Impaired**, apoi apăsați **ENTER** pentru a selecta **On** sau **Off**

Sistem de date PVR

Apăsați ▼ / ▲ pentru a selecta sistemul de fișier PVR, apoi **ENTER** pentru a intra în sub-meniu.

Apăsați ▼ / ▲ pentru a confirma sistemul de fișiere PVR, apoi **ENTER** pentru a intra în meniu. După, viteza de încărcare a datelor de pe USB este verificată

Format: Forfetează disk-ul extern USB sau memoria

Limită de Înregistrare liberă: Ajustați limita de timp de înregistrare



Aspectul imaginii

Apăsați butonul ▼ / ▲ pentru a selecta **Aspectul imaginii**, apoi apăsați butonul **ENTER** pentru a intra în sub-meniu.



Apăsați butonul ▼ / ▲ pentru a selecta aspectul imaginii.

Opțiunile disponibile sunt: **Auto, 4:3, 16:9, Zoom1, Zoom2**).

Ecranul albastru

Apăsați butonul ▼ / ▲ pentru a selecta **Ecranul albastru**, apoi apăsați butonul **ENTER** pentru a selecta On sau Off.

Instalare pentru prima dată – Expertul de configurare

Apăsați butonul ▼ / ▲ pentru a selecta **Prima Instalare**, apoi apăsați butonul **ENTER** pentru a intra în meniul cu expertul de configurare pentru setarea televizorului și căutarea automată a canalelor.

Resetare

Apăsați butonul ▼ / ▲ pentru a selecta **Resetare**, apoi apăsați butonul **ENTER** pentru a intra în sub-meniu. Televizorul se va reseta la setările inițiale din fabrică.

Actualizare software(USB)

Apăsați butonul ▼ / ▲ pentru a selecta Actualizare Software (USB), introduceți dispozitivul dvs. USB în portul USB, apoi apăsați butonul **ENTER** pentru a actualiza la software-ul potrivit.

Environment

Această opțiune ajustează modul de lucru standard la domiciliu sau prezentarea modului magazin.

Alegeți modul Shop (pentru a afișa imaginea în magazin selectați „Activat”).

Pentru uz casnic standard, setați opțiunea pe „Modul acasă”. Când opțiunea este activă, pe ecran va fi afișată în mod constant în linie cu specificațiile televizorului.

HDMI CEC

Apăsați butonul ▼ / ▲ pentru a selecta HDMI CEC, apoi apăsați butonul Enter pentru a intra în sub-meniu.

HDMI CEC

Apăsați ◀ / ▶ pentru a **Porni/Opri** verificarea HDMI CEC control de la dispozitivul de ieșire prin cablu HDMI.

HDMI ARC

Apăsați ◀ / ▶ pentru a **Porni/Opri** Receptorul audio HDMI.

Opre Automată

Apăsați ◀ / ▶ pentru a **Porni/Opri** Oprirea automată.

Lista dispozitivelor

Apăsați butonul **ENTER** pentru a deschide lista principală a dispozitivelor disponibile.



UTILIZARE MULTI MEDIA

Rețineți: Înainte de a utiliza meniul Media, conectați dispozitivul USB, apoi apăsați butonul SURSĂ pentru a seta sursa de intrare pe Media.

Apăsați butonul ▼ / ▲ pentru a selecta **MEDIA** din meniul cu surse, apoi apăsați butonul **ENTER** pentru a intra.

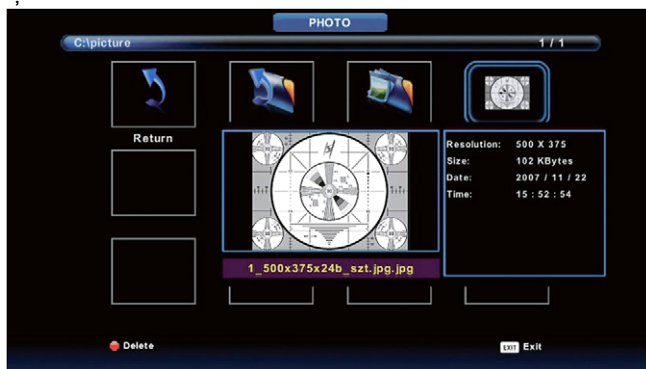


Apăsați butonul ◀ / ▶ pentru a selecta opțiunea pe care o doriți să o ajustați din meniul principal, apoi apăsați butonul **ENTER** pentru a intra.

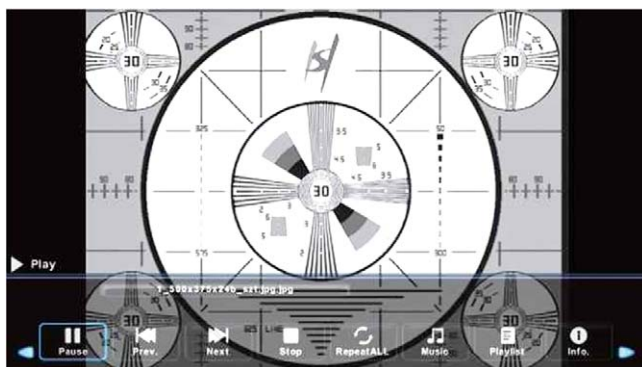
Meniu fotografii

Apăsați butonul ◀ / ▶ pentru a selecta **PFOTOGRAFII** din meniul principal, apoi apăsați butonul **ENTER** pentru a intra.

Apăsați butonul **EXIT** pentru a vă întoarce la meniul anterior și meniul de ieșire pentru a ieși



Apăsați butonul ◀ / ▶ ▼ / ▲ pentru a selecta fișierul pe care doriți să-l vizionați în meniul de selectare, apoi apăsați butonul **ENTER** pentru a afișa fotografia. Atunci când selectați opțiunea, informațiile fișierului vor apărea pe partea dreaptă și imaginea va fi vizualizată în centru.



Meniu Muzică

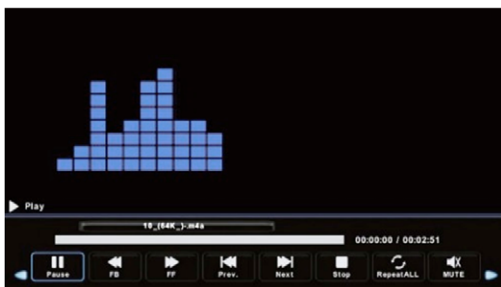


Apăsați butonul ◀ / ▶ pentru a selecta **MUZICĂ** în meniul principal, apoi apăsați butonul **ENTER** pentru a intra. Apăsați pe butonul de **IEȘIRE** pentru a vă întoarce la meniul anterior și pentru a ieși meniul exit pentru a ieși



Apăsați butonul ◀ / ▶ pentru a selecta unitatea disc pe care doriți să o ascultați sau să o vedeți, apoi apăsați butonul **ENTER** pentru a intra.

Apăsați butonul ◀ / ▶ pentru a selecta opțiunea de întoarcere la meniul anterior.



Meniu film

Apăsați butonul ◀ / ▶ pentru a selecta **FILM** în meniul principal, apoi apăsați butonul **ENTER** pentru a intra.

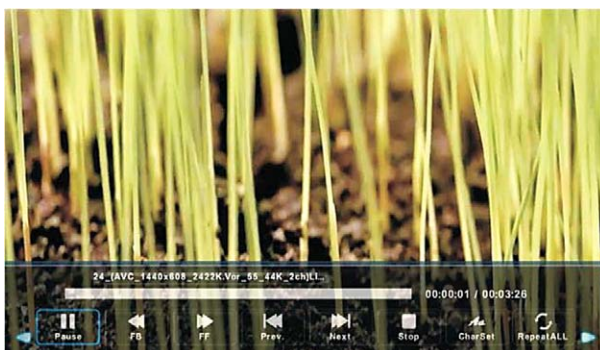
Apăsați butonul **EXIT** pentru a vă întoarce la meniul anterior și la meniul exit pentru a ieși.

Apăsați butonul ◀ / ▶ pentru a selecta unitatea disc pe care vreți să o vizionați, apoi apăsați butonul **ENTER** pentru a intra. Apăsați pe butonul media pentru a reda filmul selectat.

Apăsați butonul **Afișare** pentru a selecta meniul de jos pe care vreți să-l rulați, apoi apăsați butonul **ENTER** pentru a opera.

Apăsați butonul **EXIT** pentru a merge la meniul anterior și butonul exit pentru a ieși din meniul de tot.





Meniu Text



Apăsați butonul ◀ / ▶ pentru a selecta **TEXT** din meniul principal, apoi apăsați butonul **ENTER** pentru a intra

Apăsați butonul ◀ / ▶ pentru a selecta unitatea disc pe care doriți să o vizionați, apoi apăsați butonul **ENTER** pentru a intra.

Apăsați butonul ◀ / ▶ pentru a selecta opțiunea de a vă întoarce înapoi la meniul anterior.

Alte Informații

Depanare

Dacă televizorul nu funcționează ca de obicei sau se pare că este defect, citiți cu atenție această secțiune. Multe probleme operaționale pot fi soluționate de utilizatori.

De asemenea, este recomandat să deconectați televizorul de la priză de curent alternativ pe perete timp de 60 de secunde sau mai mult, apoi reconectați și porniți din nou. Această procedură simplă ajută la restabilirea condițiilor stabile pentru circuitele electrice și firmware-ul unității.

Vă rugăm să contactați asistența pentru clienți dacă problema nu este rezolvată sau aveți alte probleme.

SIMPTOME	SOLUȚII PROBABILE
Fără sunet sau imagine.	<ul style="list-style-type: none"> • Verificați dacă cablul de alimentare este conectat la o priză de alimentare. • Trebuie să fie pornit un întrerupător de alimentare pe marginea inferioară din partea dreaptă a panoului frontal. Apăsați butonul [POWER] din telecomandă pentru a activa unitatea din Standby. • Verificați dacă lumina LED este roșie sau albastră. Dacă este luminat, alimentarea la TV este OK.
Am conectat o sursă externă la televizorul meu și nu obțin nicio imagine și / sau sunet.	<ul style="list-style-type: none"> • Verificați conexiunea de ieșire corectă pe sursa externă și conexiunea corectă de intrare pe TV. • Asigurați-vă că ați făcut selecția corectă pentru modul de intrare pentru semnalul de intrare.
Când pornesc televizorul, există câteva secunde de întârziere înainte să apară fotografia. Este normal?	<ul style="list-style-type: none"> • Da, acest lucru este normal. Acesta este sistemul căutând informații despre setările anterioare și inițializând televizorul.
Imaginea este normală, dar fără sunet.	<ul style="list-style-type: none"> • Verificați setările de volum. • Verificați dacă modul Mute este setat „pornit”.
Sunet dar fără imagine sau imagine alb-negru.	<ul style="list-style-type: none"> • Dacă imaginea este alb-negru deconectează mai întâi televizorul de la priză AC și re-conectați-l după 60 de secunde. • Verificați dacă culoarea este setată la 50 sau mai mare. • Încercați diferite canale TV.

Sunetul și imaginea sunt denaturate sau apar ondulate.	<ul style="list-style-type: none"> Un aparat electric poate afecta televizorul. Opriti orice aparat, dacă interferențele dispar, îndepărtați aparatul mai departe de televizor. Introduceți mufa de alimentare a televizorului într-o altă priză.
Sunetul și imaginea sunt încețoșate sau se decuplează momentan.	<ul style="list-style-type: none"> Dacă utilizați o antenă externă, verificați direcția, poziția și conexiunea antenei. Reglați direcția antenei dvs. sau resetați sau reglați bine canalul.
Dungile orizontale / verticale ale imaginii sau imaginii se agită.	<ul style="list-style-type: none"> Verificați dacă există o sursă de interferență în apropiere, cum ar fi aparatul sau scula electrică.
Dulapul din plastic scoate un tip de sunet „clic”.	<ul style="list-style-type: none"> Sunetul „Click” poate fi cauzat atunci când temperatura televizorului se schimbă. Această schimbare face cabinetul de televiziune să se extindă sau să se contracteze, ceea ce îl face să sune. Acest lucru este normal, iar televizorul este în regulă.
Telecomanda nu funcționează.	<ul style="list-style-type: none"> Confirmați că televizorul are încă în priză și este funcțional. Schimbați bateriile din telecomandă. Verificați dacă bateriile sunt instalate corect.

Listă formate acceptate

Media	File Ext.	Codec		Nota
		Video	Audio	
MOVIE	.mpg	MPEG-1, MPEG-2	MP3, WMA	Max Resolution: 1920x1080
		MJPEG		Max Data Rate: 40 Mbps
	.avi	MPEG-4 SP/ASP, H.263/H.264		Max Resolution: 1920x1080 Max Data Rate: 20 Mbps
		MPEG-2,		
.ts	H.264,AVS*,AVS+			
	HEVC			

MOVIE	.mov .mkv	MPEG-4 SP/ASP, H.263/H.264, HEVC	AC3*,PCM	
	.dat	MPEG-1		
	.mp4	MPEG-4 SP/ASP, H.263/H.264, HEVC		
		MPEG-1, MPEG-2		
	.vob	MPEG-2	Max Data Rate: 40 Mbps	
.rm*/.rmvb *	RV30/RV40	COOK, MP2	Max Resolution: 1920x1080	
MUSIC	.mp3	--	MP3	Sample Rate: 8K~48KHz Bit Rate: 32K~320Kbps
	.m4a/.aac	--		Sample Rate: 16K~48KHz Bit Rate: 32K~442Kbps Channel: Mono/Stereo
PHOTO	.jpg/	Progressive JPEG		Max Resolution: 1024x768
	.jpeg	Baseline JPEG		Max Resolution: 15360x8640
	.bmp	BMP		Max Resolution: 9600x6400
				Pixel Depth: 1/4/8/16/24/32 bpp
	.png	Non-interlaced		Max Resolution: 9600x6400
Interlaced		Max Resolution: 1280x800		
SUBTITLE	.srt	SubRip		
	.ssa/.ass	SubStation Alpha		
	.smi	SAMI		
	.sub	SubViewer MicroDVD DVDSubtitleSystem SubIdx(VobSub)		SubViewer 1.0 & 2.0 Only
	.txt	TMPlayer		

Dacă codecul media nu este acceptat de player, se va da un avertisment.

OBSERVAȚIE:

Se poate întâmpla ca, din cauza diferitelor versiuni ale versiunii „Codec” și ale formatului de fișier, dispozitivul să nu accepte unele dintre formatele de mai sus. Dacă se întâmplă acest lucru, convertiți înregistrarea în alt format compatibil. Producătorul nu este responsabil pentru incompatibilitatea dispozitivului și a înregistrărilor dvs. și a posibilelor pierderi a conținutului fișierelor dvs.

Producătorul nu poate garanta că toate aplicațiile inteligente descărcate și instalate funcționează corect și fără probleme.

Specificații tehnice

Model	TV-24LE114T2S2	TV-32LE114T2S2	TV-40LE114T2S2
Dimensiune cu suport (mm)	551 x 377 x 205	732 x 483 x 205	905 x 559 x 237
Dimensiune fără suport (mm)	551 x 328 x 70	732 x 434 x 75	905 x 515 x 75
Greutate cu suport (kg)	2,3	3,6	5,5
Greutate fără suport (kg)	2,2	3,4	5,3
Dimensiunea afișajului	24"	32"	40"
Rezoluția afișajului	1366 x 768	1366 x 768	1920 x 1080
Putere audio (RMS)	3 W + 3 W	8 W +8 W	8 W +8 W
Puterea de evaluare	36 W	56 W	90 W
Alimentare electrică	AC/DC Adapter 100-240V ~ 50/60Hz / DC12V, 3A,	100-240V ~ 50/60Hz	
Sistem color Audio-Video	PAL NTSC SECAM		
Sistem de televiziune	PAL/SECAM-B/G, D/K, DVB-T+C DVB-T2 H 265		
Condiții de funcționare	Temperature: 5°C - 45°C Humidity: 20% - 80% RH Atmosfere pressure: 86 kPa - 106 kPa		
HDMI mod	480I / 60Hz, 480P / 60Hz, 576I / 50Hz, 576P / 50Hz, 720P / 50Hz, 720P / 60Hz, 1080I / 50Hz, 1080I / 60Hz, 1080P / 50Hz, 1080P / 60Hz 640 x 480, 800 x 600, 1024 x 768 60Hz		480I / 60Hz, 480P / 60Hz, 576I / 50Hz, 576P / 50Hz, 720P / 50Hz, 720P / 60Hz, 1080I / 50Hz, 1080I / 60Hz, 1080P / 50Hz, 1080P / 60Hz 640 x 480, 800 x 600, 1024 x 768 60Hz

Fabricat sub licență de la Laboratoarele Dolby.
Dolby Dolby Audio și simbolul dublu-D sunt mărci comerciale ale Laboratoarelor Dolby Licensing Corporation.



HDMI, sigla HDMI și High-Definition Multimedia Interface sunt mărci comerciale sau mărci comerciale înregistrate ale HDMI Licensing LLC ..



Logo-ul „CI Plus” este o marcă comercială și o marcă comercială a companiei CI Plus LLP.



Informații privind eliminarea utilizatorilor deșeurilor de echipamente electrice și electronice (gospodării private)



Acest simbol al produsului (produselor) și / sau al documentelor însoțitoare înseamnă că produsele electrice și electronice utilizate nu trebuie amestecate cu deșeurile menajere generale. Pentru un tratament, recuperare și reciclare corespunzătoare, vă rugăm să luați acest produs (i) în punctele de colectare desemnate, unde vor fi acceptate gratuit. În mod alternativ, în unele țări, este posibil să puteți returna produsele dvs. la distribuitorul local, la achiziționarea unui produs nou echivalent. Eliminarea corectă a acestui produs va contribui la economisirea resurselor valoroase și la prevenirea oricăror efecte negative potențiale asupra sănătății umane și asupra mediului, care ar putea rezulta altfel din manipularea necorespunzătoare a deșeurilor. Vă rugăm să contactați autoritatea locală pentru detalii despre punctul de colectare cel mai apropiat. Sancțiunile pot fi aplicabile pentru eliminarea incorectă a acestor deșeuuri, în conformitate cu legislația dvs. națională.

Eliminarea deșeurilor de baterii



Verificați reglementările locale pentru eliminarea bateriilor uzate sau apelați serviciul pentru clienți locali pentru a obține instrucțiuni cu privire la eliminarea bateriilor vechi și folosite. Bateriile din acest produs nu trebuie aruncate cu deșeuuri menajere. Asigurați-vă că aruncați bateriile vechi în locuri speciale pentru eliminarea bateriilor uzate care se găsesc în toate magazinele de vânzare cu amănuntul de unde puteți cumpăra baterii.

Declarația de conformitate a UE

Prin aceasta, M SAN Grupa d.d. declară că echipamentul radio din televizor respectă Directiva 2014/53/UE (Directiva RED).

Textul complet al declarației de conformitate UE este disponibil la următoarea adresă de internet:

<http://doc.msan.hr/dokumentacijaartikala>



Lista de produse

Data informačního listu zadaná do databáze Date din fișa de informații introduse în baza de date EPREL”.

Pentru mai multe informații și fișe de produse, scanați codul QR pe eticheta energetică sau pe site-ul web Visti Vivax:

www.vivax.com



TV-24LE114T2S2



TV-32LE114T2S2



TV-40LE114T2S2

MODEL

SERIE PRODUS

DATA VÂNZĂRII

NUMĂR FACTURĂ

SEMNAȚURĂ ȘI STAMPILĂ

Stimate client,

Îți mulțumim pentru achiziția produsului tău Vivax și sperăm că ești mulțumit de alegerea făcută. Dacă produsul tău are nevoie de reparații pe perioada garanției, te rugăm să contactezi vânzătorul sau să ne contactezi folosind datele de contact de mai jos.

TE RUGĂM SĂ CITEȘTI CU ATENȚIE INSTRUCȚIUNILE DE UTILIZARE!

M SAN Grupa d.d. garantează că acest produs nu are defecte de fabricație și nici defecte ale materialelor.

CONDIȚII DE GARANȚIE:

1. Consumatorul are dreptul la măsuri corective din partea vânzătorului, fără costuri, în caz de neconformitate a bunurilor, iar aceste măsuri corective nu sunt afectate de prezenta garanție comercială.
2. Garanția este de 24 de luni de la data vânzării (data facturii). În cazul în care produsul dumneavoastră nu funcționează corect în perioada de garanție o unitate de service agreeată și autorizată de către M SAN Grupa d.o.o. Service Centre va readuce produsul la conformitate gratuit.
3. Repararea sau înlocuirea produsului va fi făcută în cadrul unei perioade de timp rezonabile, stabilite de comun acord între vânzător și consumator. Perioada de timp stabilită nu poate depăși 15 zile calendaristice de la data la care consumatorul a adus la cunoștință vânzătorului, lipsa de conformitate a produsului.
4. În cazul lipsei conformității, consumatorul are dreptul de a solicita vânzătorului, ca măsură reparatorie, repararea produsului sau înlocuirea acestuia, în fiecare caz fără plată, exceptând situația în care solicitarea este imposibilă sau disproporționată, luând în considerare toate circumstanțele, inclusiv următoarele: a) valoarea bunurilor în cazul în care nu ar fi existat neconformitatea; b) gravitatea neconformității sau c) dacă măsura corectivă alternativă ar putea fi executată fără vreun inconvenient semnificativ pentru consumator.
5. În cadrul termenului de garanție, vânzătorul, prin unitățile service Electrolux indicate în anexă: repară, înlocuiește sau restituie contravaloarea produsului, după caz, în conformitate cu prevederile legale, fără nici un cost din partea consumatorului. Consumatorul are dreptul și la despăgubiri pentru pierderile suferite ca urmare a deficiențelor constatate în cadrul termenului de garanție.
6. Reparația în garanție a produsului va fi onorată doar în cazul în care prezența facturii de achiziție a produsului și acest certificat de garanție. M SAN Grupa d.o.o. Service Centre își rezervă dreptul de a refuza reparația în garanție a produsului dacă nu sunt îndeplinite cerințele conform legilor în vigoare.
7. Acest certificat de garanție nu este valabil pentru alte defecte decât cele ale materialelor sau de producție și în mod explicit nu acopera:
 - Revizii periodice, ajustări, mentenanță și înlocuiri de piese sau componente datorate uzurii normale a produsului;
 - Deteriorări ale produsului cauzate de accidente, neglijență în utilizare, modificări de orice natură, utilizare de piese sau componente neautorizate, utilizare necorespunzătoare, instalare necorespunzătoare, ambalare necorespunzătoare;
 - Deteriorări cauzate de fulgere, apă, foc, acte de război, acte de vandalism, diferențe de tensiune electrică, ventilație incorrectă, sau altă cauză care nu este și nu poate fi controlată de către M SAN Grupa d.o.o.;
 - Produse care au seria modificată, ștearsă, lipsă sau ilizibilă.
 - Nerespectarea instrucțiunilor de folosire prezentate în manualul de utilizare al produsului.
8. M SAN Grupa d.d. nu este responsabilă pentru orice daună suferită de orice produs utilizat în conexiune cu acest produs, precum și fișierele de orice fel stocate sau utilizate de acestea.
9. Acest certificat de garanție este oferit persoanei care a achiziționat legal acest produs pentru toată perioada de 24 luni.
10. Această garanție constituie singurul remediu al cumpărătorului. M SAN Grupa d.o.o. nu va fi răspunzător pentru niciun cost de reparație sau înlocuire sau orice daune sau pierderi legate direct sau indirect de utilizarea defectuoasă a produsului.
11. Acest certificat de garanție este valabil doar pentru produsele achiziționate din țările menționate în acest document.
12. Acest certificat de garanție nu se aplică pentru accesorii, lămpi, filtre, piese de schimb sau orice altă componentă considerată consumabil.
13. Declarația de conformitate EU poate fi descărcată cu ușurință accesând site-ul: www.msan.hr/dokumentacijaartikala

Importator în EU:

M SAN GRUPA d.d., Dugoselska ulica 5,10372 Rugvica, tel: 01/3654-961, Croatia
Tel: +385 1 3654-961, E-mail: info@mrsevis.hr, Web: www.vivax.com

DATĂ INTRARE IN SERVICE		
DATĂ REPARAȚIE		
DATĂ INTRARE IN SERVICE		
DATĂ REPARAȚIE		
DATĂ INTRARE IN SERVICE		
DATĂ REPARAȚIE		

Unitate de service Autorizata

Depanero S.R.L.

Șoseaua Virtuții nr. 148, sector 6, București

E-mail: service@depanero.ro

Telefon : +40 742 726 843

Pentru o rezolvare rapida si eficienta legata de garantia produsului te rugam sa urmezi instructiunile de mai jos:

1. Acceseaza link-ul: <https://www.depanero.ro>
Completeaza toate datele solicitate;
2. Numele tau si nr. facturii
3. Data facturii si denumirea produsului pe care doresti sa il trimiti in service
4. Data si adresa de la care sa fie preluat produsul de catre firma de curierat
5. Completeaza cu informatii despre defectul reclamat
6. Selecteaza „Trimite”.
 - Curierul va prelua produsul defect;
 - Noi vom repara produsul conform conditiilor de garantie;
 - Produsul va fi inapoiat catre tine prin curier.

Acceseaza <https://www.depanero.ro>, sectiunea Afla in ce stadiu este produsul tau ca sa urmaresti statusul, inclusiv e-mailurile pe care le primesti cu privire la situatia produsului tau

TV/AUDIO

Durata medie de utilizare 7 ani. Disponibilitate minima garantata pentru piesele de schimb si actualizarile pentru software si firmware 8 ani de la iesirea produsului din productie

ELECTROCASNICE MARI

Durata medie de utilizare 5 ani. Disponibilitate minima garantata pentru piesele de schimb 7 ani de la iesirea produsului din productie

ELECTROCASNICE MICI

Durata medie de utilizare 4 ani.



VIVAX

www.VIVAX.com