



# VIVAX

*Made for you*

## **Audio System BS-700**

**DE**

Bedienungsanleitung

Garantieschein und Servicestelle



## BS-700

### Bluetooth/MP3-Player mit FM-Radio



#### **Merkmale:**

1. 4.1 CH Outdoor Bluetooth Lautsprecher
2. Wasserdicht IPX5, perfekt für Outdoor-Aktivitäten
3. TWS-Funktion, echtes kabelloses Spielen mit doppelt verstärktem Stereoklang
4. Optimierte Google Assistant und Siri Sprachsteuerung
5. Freisprechmikrofon für einfaches Annehmen von Anrufen
6. Bluetooth-Reichweite 10 Meter
7. A2DP Bluetooth für kabelloses Musikstreaming von jedem Bluetooth-fähigen Gerät wie Smartphone, Notebook, iPhone oder iPad
8. USB-Stick-Unterstützung mit MP3-Audio-Wiedergabe
9. FM-Radio
10. Line-in-Funktion, geeignet für PC, MID, TV und andere Audiogeräte
11. Eingebauter Lithium-Akku 5000mAh, 7,4V
12. Tragegriff, leicht herausnehmbar

#### **Zubehör:**

1. USB C-Type Charging cable: USB Typ C - Ladekabel
2. Audio cable: Audiokabel
3. Wired Microphone: kabelgebundenes Mikrofon
4. Gebrauchsanleitung

## Willkommen

Vielen Dank, dass Sie sich für das Bluetooth-Audiosystem **VIVAX BS-700 entschieden** haben. Es ist wichtig, dass Sie dieses Benutzerhandbuch lesen, bevor Sie Ihr neues Produkt zum ersten Mal in Betrieb nehmen.



Um dieses Produkt in vollem Umfang nutzen zu können, befolgen Sie bitte die Anweisungen in diesem Benutzerhandbuch sehr sorgfältig. Bewahren Sie dieses Benutzerhandbuch zum späteren Nachschlagen an einem sicheren Ort auf. Wir sind sicher, dass Ihr neues Micro Audio-System Ihre Anforderungen erfüllen wird.

## WICHTIGE SICHERHEITSHINWEISE

Bei bestimmungsgemäßer Verwendung wurde dieses Gerät so konstruiert und gefertigt, dass Ihre persönliche Sicherheit gewährleistet ist. Bei unsachgemäßer Verwendung besteht jedoch die Gefahr eines elektrischen Schlages oder eines Brandes. Bitte lesen Sie alle Sicherheits- und Betriebsanweisungen vor der Installation und Verwendung sorgfältig durch und bewahren Sie diese Anweisungen zum späteren Nachschlagen auf. Beachten Sie insbesondere alle in dieser Anleitung und auf dem Gerät aufgeführten Warnhinweise.

**ACHTUNG: UM DAS RISIKO EINES STROMSCHLAGS ZU VERRINGERN, DARF DIE ABDECKUNG NICHT ENTFERNT WERDEN. KEINE VOM BENUTZER ZU WARTENDEN TEILE IM INNEREN, ÜBERLASSEN SIE DIE WARTUNG QUALIFIZIERTEM SERVICEPERSONAL.**

1. **WasserBelüftung** - Das Gerät sollte so aufgestellt werden, dass sein Standort oder seine Position die ordnungsgemäße Belüftung nicht beeinträchtigt. Zum Beispiel sollte es nicht auf einem Bett, Sofa, Teppich oder einer ähnlichen Oberfläche stehen, die die Lüftungsöffnungen blockieren könnte. Außerdem sollte es nicht in einem Einbauschränk, wie z. B. einem Bücherregal oder Schränk, aufgestellt werden, der den Luftstrom durch die Lüftungsöffnungen behindern könnte.
3. **Wärme** - Das Gerät sollte fern von direkter Sonneneinstrahlung oder Wärmequellen wie Heizkörpern, Heizregistern, Öfen oder anderen Geräten (einschließlich Verstärkern), die Wärme erzeugen, aufgestellt werden.
4. **Stromquellen** - Das Gerät darf nur an eine Stromversorgung angeschlossen werden, die in der Betriebsanleitung beschrieben oder auf dem Gerät gekennzeichnet ist.
5. **Schutz des Ladekabels** - Das Ladekabel sollte so verlegt werden, dass nicht darauf getreten werden kann oder es durch Gegenstände, die darauf oder dagegen gestellt werden, eingeklemmt werden kann.
6. **Reinigung** - Das Gerät sollte nur mit einem warmen, feuchten Tuch gereinigt werden. Verwenden Sie keine Lösungsmittel o. Ä.
7. **Eindringen von Gegenständen und Flüssigkeiten** - Achten Sie darauf, dass keine Gegenstände herunterfallen und keine Flüssigkeiten in die Öffnungen oder Lüftungsschlitze des Geräts gelangen. Trennen Sie in diesem Fall sofort die Stromversorgung und wenden Sie sich an den autorisierten Service.
8. **Anbaugeräte** - Verwenden Sie keine Anbaugeräte, die nicht vom Produkthersteller empfohlen werden.
9. **Zeiträume der Nichtbenutzung** - Wenn das Gerät über einen längeren Zeitraum, z. B. einen Monat oder länger, nicht benutzt wird, sollte das Netzladekabel vom Gerät getrennt werden, um Schäden zu vermeiden. Lagern Sie das Gerät an einem trockenen und dunklen Ort.

10. **Wartung** - Der Benutzer sollte nicht versuchen, das Gerät über die in der Betriebsanleitung beschriebenen Methoden hinaus zu warten. Wartungsmethoden, die nicht in der Betriebsanleitung beschrieben sind, sollten von qualifiziertem Servicepersonal durchgeführt werden.
11. **WARNUNG:** Das Gerät enthält wiederaufladbare Batterien. Wenden Sie sich an Ihren offiziellen Kundendienst oder Händler, um die Batterien auszutauschen, falls diese schwach geworden sind.
  - *Das Gerät und die Batterien sollten nicht übermäßiger Hitze ausgesetzt werden, z. B. durch Sonneneinstrahlung, Heizregister oder Feuer.*
  - *Batteriechemikalien können einen Ausschlag verursachen. Wenn die Batterien auslaufen, reinigen Sie das Batteriefach mit einem Tuch. Wenn Chemikalien mit Ihrer Haut in Berührung kommen, waschen Sie sich sofort.*
12. Die Verwendung des Audioprodukts über einen längeren Zeitraum oder bei hoher Lautstärke kann Ihr Gehör dauerhaft schädigen. Wenn Sie Ohrgeräusche oder andere Probleme feststellen, stellen Sie die Verwendung des Geräts sofort ein. Es wird empfohlen, das Audiogerät mit einer moderaten Lautstärke zu verwenden. 
13. Orte, die Vibrationen ausgesetzt sind, können die internen Teile des Geräts beschädigen. Das Gerät sollte nicht in der Nähe von offenen Flammen und starken Wärmequellen, wie z. B. Elektroheizungen, aufgestellt werden. 
14. lassen Sie Kinder nicht mit dem Gerät spielen.

Dieses Gerät ist nicht dafür bestimmt, durch Personen (einschließlich Kinder) mit eingeschränkten physischen, sensorischen oder geistigen Fähigkeiten oder mangels Wissen oder mangels Erfahrung im Umgang mit dem Gerät benutzt zu werden, es sei denn, sie werden durch eine für ihre Sicherheit zuständige Person beaufsichtigt oder erhalten von ihr eine Einweisung in die Benutzung des Gerätes,.

Stellen Sie das Gerät auf eine harte und ebene Fläche, damit das Gerät nicht kippt.
16. decken Sie das Gerät nicht ab. Eine ausreichende Belüftung mit einem Mindestabstand von 15 cm zwischen den Belüftungsöffnungen und den umgebenden Flächen ist erforderlich, um einen Wärmestau zu vermeiden

## VORBEREITUNG FÜR DEN EINSATZ

### Auspacken und Einrichten

- \* Nehmen Sie das Gerät vorsichtig aus dem Displaykarton und entfernen Sie das gesamte Verpackungsmaterial vom Gerät selbst.
- \* Entfernen Sie keine Aufkleber, die sich auf der Rückseite oder dem Tastengehäuse des Geräts befinden.

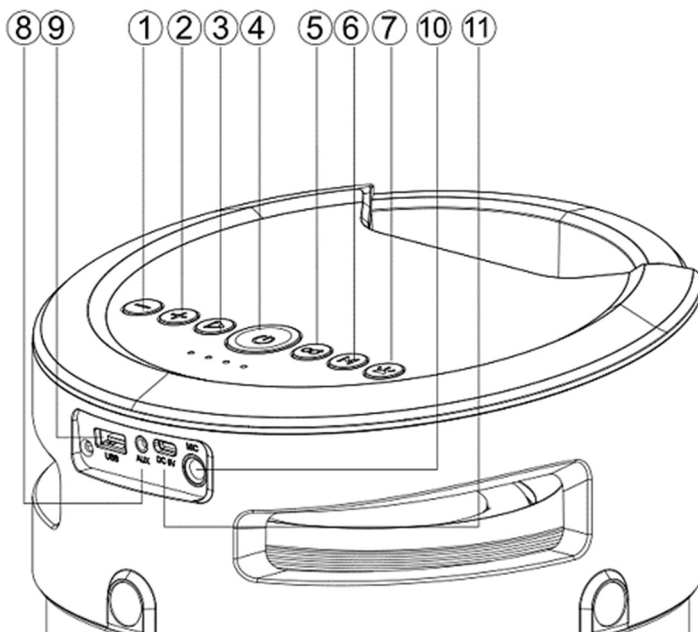
## STROMVERSORUNG-LADUNG

1. Das Ladegerät ist nicht im Lieferumfang enthalten. Bitte laden Sie den Lautsprecher über ein Standard-5V/1-2A-Ladegerät oder über einen PC auf.
2. Stecken Sie das mitgelieferte Ladekabel in den Ladeschacht des Geräts (DC 5V, 1-2A)
3. Verbinden Sie das andere Ende mit einem Adapter, PC oder einem anderen Ladegerät mit 5V-Ausgang (nicht im Lieferumfang enthalten)
4. Wenn die Batteriespannung niedrig ist, fordert der Lautsprecher zum Aufladen auf.
5. Die Ladezeit sollte ca. 4-6 Stunden betragen.

6. Nach vollständiger Aufladung leuchten die 4 LEDs weiter.
7. Wenn die Batteriespannung niedrig ist, fordert der Lautsprecher zum Aufladen auf.
8. Das Gerät hat keine Powerbank-Funktion, es ist nicht erlaubt, andere Geräte aufzuladen

**ACHTUNG!** Um die Lebensdauer des Akkus zu verlängern, lassen Sie das Gerät bitte nicht länger als 8 Stunden am Ladegerät angeschlossen oder laden Sie es auf.

## ÜBERSICHT ÜBER DEN PLAYER



- |   |                         |
|---|-------------------------|
| 1. RÜCKWÄRTS/LAUTSTÄRKE RUNTER            | 7. Lichtkontrolle       |
| 2. VORWÄRTS/LAUTSTÄRKE AUFWÄRTS           | 8. AUX PORT             |
| 3. PAUSE/PLAY                             | 9. USB-ANSCHLUSS        |
| 4. HAUPTSCHALTER EIN/AUS                  | 10. Mikrofonanschluss   |
| 5. TWS-TASTE                              | 11. Typ C Ladeanschluss |
| 6. MODE-TASTE (Bluetooth/USB/FM oder AUX) |                         |

## BETRIEB

### Einschalten/Ausschalten

Drücken Sie lang auf die Einschalttaste, um den Lautsprecher einzuschalten, und kurz auf die Einschalttaste, um den Lautsprecher auszuschalten.

**Anmerkung:** Jedes Mal, wenn Sie die MODE-Taste drücken, wechselt der Betriebsmodus zwischen **Bluetooth- / AUX- / USB- und FM-Modus**.

Die Bluetooth-Verbindung ist nur aktiv, wenn kein externes Gerät oder Kabel an den AUX-Eingang oder den externen USB-Stick angeschlossen ist.

Wenn Sie das Audiokabel an den AUX-Eingang oder den USB-Stick an den USB-Steckplatz anschließen, wird die Bluetooth-Verbindung automatisch unterbrochen und die Wiedergabe schaltet auf das angeschlossene Gerät um.

### Bluetooth:

1. Drehen Sie den Einschaltknopf auf "**ON**", der Lautsprecher gibt einen Ton von sich, der Einschaltknopf wird blau und blinkt schnell, der Lautsprecher geht automatisch in den Bluetooth-Modus.
2. Aktivieren Sie die Bluetooth-Funktion des Mobiltelefons und suchen Sie nach dem Gerätenamen "VIVAX BS-700", dann verbinden Sie es. Das blaue LED Licht wird weiterleuchten und ein Ton erzeugen sobald es verbunden ist.
3. Spielen Sie die Musik von Ihrem Mobiltelefon ab und genießen Sie sie.
4. Drücken Sie kurz die Vorwärts- (**+**) oder Rückwärtstaste (**-**) auf dem Gerät oder bedienen Sie das Mobiltelefon, um die gewünschten Titel auszuwählen.
5. Drücken Sie lange auf die Taste **Vorwärts (+)** oder **Rückwärts (-)**, um die **Lautstärke zu erhöhen (+)** oder **zu verringern (-)**. Oder stellen Sie die Lautstärke an einem angeschlossenen externen Gerät ein.
6. Drücken Sie kurz die Play/Pause-Taste am Gerät oder bedienen Sie das externe Gerät, um die Musik abzuspielen/anzuhalten.
7. Drücken Sie lange auf die TWS-Taste, um die Bluetooth-Verbindung zu trennen, und stellen Sie dann eine Bluetooth-Verbindung mit einem anderen Mobiltelefon her.

### Abspielen von Musik von einer USB-Festplatte

1. Stellen Sie den Netzschalter auf "**ON**".
2. USB-Flash-Disk in den Steckplatz einsetzen
3. Der Lautsprecher gibt die gespeicherte Musik automatisch wieder.
4. Drücken Sie länger auf **Forward (+)** oder **Backward (-)** um die Lieder auszusuchen, genauso bei **Volume up (+)** und **Volume down (-)** um die gewünschte Lautstärke zu bekommen.
5. Kurz auf **Volume up (+)** und **Volume down (-)** drücken
6. Drücken Sie kurz auf **Play/Pause** um zu spielen bzw. zu pausieren.

**Hinweise:** Wenn Sie im Bluetooth-Wiedergabemodus einen USB-Datenträger einstecken, wird die Bluetooth-Verbindung unterbrochen und zur Wiedergabe des USB-Datenträgers gewechselt. Sie können kurz auf die MODE-Taste drücken, um wieder in den Bluetooth-Modus zu wechseln.

### FM-Radio:

1. Im FM-Radio-Betrieb dient das mitgelieferte Audiokabel als Antenne.
2. Stellen Sie den Netzschalter auf "**ON**", drücken Sie kurz die "**MODE**"-Taste, um in den Radiostatus zu gelangen.

3. Drücken Sie länger auf **"Play/Pause"**, um den FM-Kanal automatisch zu suchen und zu speichern.
4. Drücken Sie länger auf **Forward (+)** oder **Backward (-)** um den gespeicherten FM Kanal zu wechseln.
5. Drücken Sie kurz auf Volume up (+) oder Volume down (-) um die Lautstärke höher bzw. niedriger einzustellen.

### AUX:

Bei anderen kompatiblen Musikgeräten oder Ihren MP3/MP4-Playern verwenden Sie das mitgelieferte Audiokabel, um den "Line Out" des Geräts mit dem **"AUX"**-Anschluss dieses Geräts zu verbinden. Drücken Sie dann die MODE-Taste, um in den AUX-IN-Status zu wechseln.

Wenn Sie ein externes Gerät verwenden, werden alle Funktionen von dem externen Gerät gesteuert.

### TWS-Funktion:

1. **Schalten Sie** zwei identische Lautsprecher **ein, die Sie** koppeln möchten, beide im **BT-Modus**.
2. Es muss nur eine der beiden Einheiten eingestellt werden.
3. Drücken Sie kurz die TWS-Taste, der Lautsprecher gibt einen Ton von sich und beginnt mit der Kopplung, ein weiterer Ton ist zu hören und die TWS-Taste leuchtet nach erfolgreicher Kopplung weiter.
4. Stellen Sie eine Bluetooth-Verbindung mit Ihrem Mobiltelefon her, um Musik über die beiden gekoppelten Lautsprecher abzuspielen.
5. Drücken Sie erneut kurz auf die Taste **"TWS"**, um die TWS-Verbindung zu beenden.

#### Anmerkungen:

*Im TWS-Modus und bei bestehender Bluetooth-Verbindung werden sowohl die TWS-Verbindung als auch die Bluetooth-Verbindung getrennt, wenn der Benutzer die TWS-Taste lange drückt.*

*Wenn die Bluetooth-Verbindung hergestellt ist und der Benutzer die TWS-Taste kurz drückt, um die TWS-Verbindung herzustellen, wird die Bluetooth-Verbindung für kurze Zeit unterbrochen, nachdem die TWS gekoppelt wurde, wird die Bluetooth-Verbindung wieder hergestellt.*

### Zurücksetzung

Sollte sich der Lautsprecher nicht ausschalten oder reagieren, drücken Sie kurz auf RESET im AUX Anschluss mit einer kleinen runden Nadel.

### Weitere Bemerkungen:

Die Standardlautstärke liegt bei 40 % der maximalen Lautstärke.

Die Spielzeit kann je nach Lautstärke und Musikstil variieren.

## WARTUNG & SICHERHEIT

- Stellen Sie das Gerät auf eine harte und ebene Fläche, damit das Gerät nicht kippt.
- Setzen Sie das Gerät nicht übermäßiger Feuchtigkeit, Regen, Sand oder übermäßiger Hitze durch Heizgeräte oder direkte Sonneneinstrahlung aus.
- Decken Sie das Gerät nicht ab. Ausreichende Belüftung, um einen Wärmestau zu vermeiden.
- Verwenden Sie zur Reinigung des Sets ein weiches, trockenes Tuch. Verwenden Sie keine Reinigungsmittel, die Alkohol, Ammoniak, Benzol oder Scheuermittel enthalten, da diese das Gehäuse beschädigen können.



## FEHLERSUCHE

Wenn eine Störung auftritt, ist es wichtig, dass Sie zuerst die unten aufgeführten Punkte überprüfen, bevor Sie das Gerät zur Reparatur bringen. Wenn Sie ein Problem mit diesen Hinweisen nicht beheben können, wenden Sie sich an Ihren Händler oder Ihre Servicestelle.

**WARNUNG:** Versuchen Sie unter keinen Umständen, das Gerät selbst zu reparieren, da dies zum Erlöschen der Garantie führt.

### Kein Ton / Strom

- Lautstärke nicht eingestellt
- Einstellen der VOLUME
- Schließen Sie das Netzkabel zum Laden an

Schalten Sie das Gerät aus. Schließen Sie es nach ein paar Sekunden an

Drücken Sie den RESET Knopf kurz mit einer kleinen runden Nadel.

### Keine Reaktion auf die Bedienung eines der

#### Bedienelemente

- Elektrostatische Entladung

## TECHNISCHE SPEZIFIKATIONEN

TECHNISCHE SPEZIFIKATIONEN	
<b>ALLGEMEINES</b>	
Leistungsanforderung	Externes Adapter-Ladegerät 5V/2A Max (nicht im Set)
Leistungsaufnahme	74W max
Batterie / Betriebsdauer*	Lithium, 5000mAh / Aprox. 2:30h auf Max / 5,5h auf mittlerer Lautstärke
Abmessungen	Approx.215 mm(L)x215mm(W)x387mm(H)
Betriebstemperatur	+5°C - +35°C
<b>EMPFÄNGERTEIL</b>	
FM-Abstimmbereich	FM: 87.5-108 MHz
BR Reichweite/Max Antennengewinn	2402-2480 MHz, bis 10m / 0dBi
<b>AUDIO SEKTION</b>	
Ausgangsleistung	Maximum 70 Watt RMS, 80Hz-15kHz, SNR >70dB
Speakers Lautsprecher	Bass: 1x127mm, / Mid/Twitter: 4x63mm,
<b>ZUBEHÖR</b>	
Gebrauchsanweisung	1
Wired Microphone Kabelgebundenes Mikrofon	1
USB Typ C Kabel	1
Audio AUX 3,5mm kabel	1

\* Design und Spezifikationen können ohne vorherige Ankündigung geändert werden.

\*\* Die Akkulaufzeit ist ungefähr; Es hängt von der Raumtemperatur, dem Batteriezustand und der Verwendung des Geräts ab.

\*\*\* Die Bluetooth-Reichweite wird durch Wände, Hindernisse und Bewegungen beeinflusst. Für eine optimale Leistung platzieren Sie das Produkt in Sichtlinie in Ihrem Raum, so dass es nicht von Wänden, Möbeln usw. beeinflusst wird.



## Entsorgung von Elektro- und Elektronik-Altgeräten



Dieses Symbol auf dem/den Produkt(en) und / oder den Begleitdokumenten bedeutet, dass gebrauchte elektrische und elektronische Produkte nicht mit dem allgemeinen Hausmüll vermischt werden dürfen. Für eine ordnungsgemäße Behandlung, Rückgewinnung und Wiederverwertung bringen Sie dieses Produkt bitte zu ausgewiesenen Sammelstellen, wo es kostenlos angenommen wird. Alternativ können Sie in einigen Ländern Ihre Produkte beim Kauf eines gleichwertigen neuen Produkts bei Ihrem örtlichen Einzelhändler zurückgeben. Die korrekte Entsorgung dieses Produkts trägt dazu bei, wertvolle Ressourcen zu sparen und mögliche negative Auswirkungen auf die menschliche Gesundheit und die Umwelt zu vermeiden, die durch unsachgemäße Abfallbehandlung entstehen könnten. Bitte wenden Sie sich an Ihre örtliche Behörde, um weitere Informationen über die nächstgelegene ausgewiesene Sammelstelle zu erhalten. Bei unsachgemäßer Entsorgung dieses Abfalls können gemäß Ihrer nationalen Gesetzgebung Strafen verhängt werden.

## Entsorgung von Altbatterien



Überprüfen Sie die örtlichen Vorschriften für die Entsorgung von Altbatterien oder rufen Sie Ihren örtlichen Kundendienst an, um Anweisungen zur Entsorgung von alten und gebrauchten Batterien zu erhalten. Die Batterien in diesem Produkt dürfen nicht mit dem Hausmüll entsorgt werden. Achten Sie darauf, alte Batterien an speziellen Stellen für die Entsorgung von Altbatterien zu entsorgen, die Sie in allen Einzelhandelsgeschäften finden, in denen Sie Batterien kaufen können.

## EU-Konformitätserklärung

Dieses Gerät ist in Übereinstimmung mit den geltenden europäischen Normen und in Übereinstimmung mit den geltenden RED-Richtlinien 2014/53/EU und Verordnungen hergestellt.

Den vollständigen Text der EU-Konformitätserklärung finden Sie unter folgender Internetadresse: [www.msan.hr/dokumentacija/artikala](http://www.msan.hr/dokumentacija/artikala)



MODEL

SERIENNUMMER

VERKAUFSDATUM

RECHNUNGSNO.

UNTERSCHRIFT UND STEMPEL  
DER VERKÄUFERS


Liebe Kundin, lieber Kunde,

Danke, dass Sie sich für ein VIVAX Produkt entschieden haben. Wir hoffen Sie, werden mit Ihrer Wahl zufrieden sein. Sollten Sie innerhalb der Garantiezeit eine Reparatur benötigen, bitten wir Sie sich mit dem Verkäufer (Vertragspartner), bei welchem Sie das VIVAX Produkt gekauft haben, in Verbindung zu setzen. Sie können uns auch unter den nachstehend angeführten Kontaktdaten erreichen.

**WIR BITTEN SIE VOR DEM GEBRAUCH DIE GEBRAUCHSANLEITUNG GRÜNDLICH ZU LESEN UND DIE TRANSPORTSICHERUNGEN ZU ENTFERNEN**

### GARANTIEBEDINGUNGEN

MSAN Grupa d.o.o, in weiterer Folge auch M SAN Grupa d.o.o. genannt, gewährt für nachstehende Produkte eine Garantie gegen Material- und Verarbeitungsfehler:

1. Mit diesem Garantieschein garantiert die M SAN Grupa als Garantiegeber die kostenfreie Reparatur in Österreich.
2. Hiermit garantieren wir , dass das Produkt fehlerfrei funtioniert, alle eventuellen Produktmängel werden kostenfrei von einem beauftragten Servicepartner von VIVAX während der Garantiezeit behoben.
3. Die Garantielaufzeit beträgt 24 Monate und beginnt mit dem Kaufdatum des VIVAX Produktes.
4. Im Falle eines Material- und Verarbeitungsfehlers verpflichten wir uns, die Reparatur so rasch wie möglich, spätestens jedoch innerhalb von 45 Tagen, durchzuführen. Sollte es nicht möglich sein, Ihr Produkt zu reparieren, oder sollte die Reparatur länger als 45 Tage beanspruchen, erfolgt ein Austausch. Die Garantielaufzeit wird während der Reparatur zeitverlängert.
5. Die Garantie ist nur mit Vorlage des originalen Kaufbelegs gültig.
6. Zusätzlich muss dieser Garantieschein vollständig ausgefüllt sein,den Stempel sowie die Unterschrift des Verkäufers beinhalten. MSAN behält sich das Recht vor, Garantieleistungen zu verweigern, wenn diese Informationen nicht vorgelegt werden.
7. **Die Garantie beinhaltet nicht** : Regelmässige Prüfungs-, Wartungs-, Reparatur- und Austauscharbeiten aufgrund von normalem Verschleiß, Anpassungen, oder Veränderungen, die nicht in der Gebrauchsanweisung beschrieben wurde, außer es wurde davor schriftlich mit M SAN GRUPA d.o.o. ausgemacht.
8. **Die Garantie wird in folgenden Fällen nicht anerkannt:**

Wenn der Käufer keinen vollständig ausgefüllten Garantieschein vorweisen kann.

Mängel aufgrund unsachgemäßer Benutzung des Produkts entgegen der Gebrauchsanweisung.

Wenn das Produkt von einer nicht autorisierten Fachhändler (ausgewiesene Servicepartner) repariert wurde (z.B.: Öffnung des Gehäuses des Produkts oder Demontage des Produkts durch eine nicht autorisierte Person).

Wenn Veränderungen/Modifizierungen des VIVAX Produktes vorgenommen wurden (z. B. Entfernung von Markenkennzeichnungen, Strichcodes, Produkt- oder Seriennummern).

Wenn das Produkt durch folgende Ereignisse defekt wurde: höhere Gewalt (z.B. Blitzschlag, Wasser, Feuer, öffentliche Unruhen), Stromschlag, Unfälle oder sonstige Ereignisse, die außerhalb des Einflussbereiches von MSAN liegen. Wenn der Schaden durch falsche Handhabung oder falschen Transport entstanden ist. Wenn der Schaden durch Probleme im Anschlussystem entstanden ist.

Diese Garantie ist ausschliesslich für die Ware die in Österreich gekauft wurde und in Österreich gültig. Die Rechte der Verbraucher nach den nationalen Gesetzen, insbesondere eventuelle Gewährleistungsansprüche aus dem Kaufvertrag gegenüber dem Verkäufer, werden dadurch nicht beeinflusst und nicht berührt oder eingeschränkt. Die Konformitätserklärung (EU-Declaration-of-Conformity) können Sie auf unserer Webseite unter [www.msan.hr/dokumentacija/artikala](http://www.msan.hr/dokumentacija/artikala) herunterladen.

**Haftungsausschluss:** MSAN haftet im Rahmen dieser Garantie nicht für den Verlust von Speicherdaten oder den Verlust von anderen Geräten, die zusammen mit dem Produkt eingeschendet werden. MSAN haftet im Rahmen dieser Garantie nicht für durch defekte Produkte entstehende Vermögensschäden, Verdienstentgang, Leih- oder Mietgeräte, Fahrtkosten, entgangenen Gewinn oder ähnliches, ausgenommen wenn MSAN diese grob fahrlässig oder vorsätzlich verursacht hat. Die Haftung von MSAN im Rahmen dieser Garantie ist auf den Anschaffungswert des Produkts beschränkt. Falls diese Haftungsausschlüsse geltendem Recht ganz oder teilweise widersprechen, begrenzt MSAN die Garantieleistung bzw. die Haftung soweit dies nach geltenden Vorschriften zulässig ist.

**Garant:** M SAN GRUPA d.o.o., Dugoselska ulica 5, 10372 Rugvica, Tel: +385 1 3654-961  
**ZENTRALER DIENST:** MR servis d.o.o, Dugoselska ulica 5,10372 Rugvica  
**Tel:** +385 1 640 1111 **Fax:** +385 1 365 4982 , **Web:** [www.mrservis.hr](http://www.mrservis.hr)  
**E-Mail für allgemeine Fragen:** [info@mrservis.hr](mailto:info@mrservis.hr), **E-Mail für Verkaufsanfragen:** [prodaja@mrservis.hr](mailto:prodaja@mrservis.hr)

<b>DATUM SERVICE ANNAHME</b>		
<b>DATUM REPARATUR</b>		
<b>DATUM SERVICE ANNAHME</b>		
<b>DATUM REPARATUR</b>		

**SERVICESTELLE ÖSTERREICH**

**VIVAX**

**AT**

## **TV, Audio:**

**Elektrotechnik Wolfgang Hubmann**

Aichberg 58,

8552 Eibiswald

Tel: +43 3466 42334

E-mail: [office@elektrotechnik-hubmann.at](mailto:office@elektrotechnik-hubmann.at)

## **Kleine Haushaltsgeräte, Weiße Ware:**

**HS-ELEKTRONIK e.U.**

Bundesstraße 8,

8753 Fohnsdorf

+43 3573 34044

E-mail: [office@hs-elektronik.at](mailto:office@hs-elektronik.at)

## **Kleine Haushaltsgeräte, Weiße Ware:**

**RBSH Haushaltsgeräte Handel Reparatur Kundendienst e.u.**

Laaer-Berg-Straße 16,

1100 Wien

Tel: +43 664 5893 261

E-mail: [office@rbshhaushaltsgeraete.com](mailto:office@rbshhaushaltsgeraete.com)



**VIVAX**

[www.VIVAX.com](http://www.VIVAX.com)