

VIVAX

Made for you

BS-700

PL

Instrukcja obsługi

Deklaracja gwarancyjna



RoHS



BS-700

Odtwarzacz Bluetooth/MP3 z radiem FM



Cechy:

1. Głośnik Bluetooth 4.1 CH na zewnątrz
2. Wodoodporny IPX5, idealny na plażę, basen, łódź i więcej zajęć na świeżym powietrzu
3. Funkcja TWS, możesz cieszyć się prawdziwą bezprzewodową grą z podwójnie wzmocnionym dźwiękiem stereo
4. Zoptymalizowane sterowanie głosowe Google Assistant i Siri
5. Mikrofon głośnomówiący do łatwego odbierania połączeń
6. Zasięg działania Bluetooth 10 metrów
7. A2DP Bluetooth do bezprzewodowego przesyłania muzyki z dowolnego urządzenia wyposażonego w Bluetooth, takiego jak smartfon, notebook, iPhone lub iPad
8. Obsługa pamięci USB z odtwarzaniem plików audio MP3
9. Radio FM
10. Funkcja Line-in, odpowiednia dla PC, MID, TV i innych urządzeń audio
11. Wbudowany akumulator litowy 5000mAh, 7,4V
12. Uchwyt do przenoszenia, łatwy do wyjęcia

Akcesoria:

1. Kabel do ładowania USB typu C
2. Kabel audio
3. Mikrofon przewodowy
4. Instrukcja obsługi

Witamy!

Dziękujemy za zakup Systemu Audio z Bluetooth VIVAX BS-700.

Przed pierwszym użyciem zawsze należy dokładnie przeczytać instrukcję obsługi produktu. Żeby w pełni cieszyć się funkcjonalnością urządzenia, proszę przeczytać niniejszą instrukcję bardzo dokładnie. Należy zachować ją na okres późniejszego użytkowania. Wierzymy, że nasz System Audio w pełni zaspokoi Państwa potrzeby.

WAŻNE INFORMACJE DOTYCZĄCE BEZPIECZEŃSTWA

W przypadku właściwego użycia, urządzenie zostało skonstruowane w celu zapewnienia największego bezpieczeństwa. Jednakże niewłaściwe użycie może być niebezpieczne i nieść za sobą ryzyko pożaru. Proszę przeczytać wszystkie instrukcje dot. bezpieczeństwa i użytkowania przed pierwszym użyciem i zachować je w celu dalszej eksploatacji. Należy zwrócić uwagę na ostrzeżenia zawarte w tej instrukcji oraz na urządzeniu.

UWAGA: BY ZMNIJSZYĆ RYZYKO PORAŻENIA PRĄDEM, NIE ZDEJMUJ OBUDOWY. NIE NAPRAWIAJ NA WŁASNĄ RĘKĘ, ZGŁOŚ SIĘ DO AUTORYZOWANEGO SERWISU.

1. **Woda i wilgoć** – Urządzenie nie powinno być używane w pobliżu wody np.: w pobliżu wanny, miski z wodą, zlewu kuchennego, balii do prania, basenu lub w wilgotnej piwnicy.
2. **Wentylacja** – Urządzenie powinno stać w takim miejscu, aby jego wentylacja nie była w żaden sposób utrudniona. Nie powinno stać np.: na łóżku, kanapie, dywanie lub innych tego typu powierzchniach mogących blokować poprawny przepływ powietrza. Nie powinno stać również w zabudowanych wnękach takich jak regały czy szafki, gdyż mogą one blokować dostęp powietrza do kanałów wentylacyjnych urządzenia.
3. **Ciepło** – Urządzenie powinno znajdować się z dala od źródeł ciepła takich jak kaloryfery, ogrzewacze, kuchenki i innych urządzeń (również wzmacniaczy) generujących ciepło.
4. **Źródła zasilania** – Urządzenie powinno być podłączone jedynie do źródła zasilania opisanego w instrukcji lub na urządzeniu.
5. **Ochrona kabla zasilającego** – Kabel zasilający powinien być poprowadzony w taki sposób, by nie potykać się o niego i nie przytrzasnąć innymi przedmiotami.
6. **Czyszczenie** – Urządzenie powinno być czyszczone wyłącznie z użyciem wilgotnej ściereczki. Nie używaj żadnych odczynników.
7. **Wtargnięcie ciał obcych lub płynów** – Należy zachować szczególną ostrożność, by do środka urządzenia przez jego otwory nie dostało się ciało obce lub płyn. W takim przypadku należy natychmiast odłączyć urządzenie i skontaktować się z serwisem.
8. **Akcesoria i dodatki** – Nie używaj akcesoriów nierekomendowanych przez producenta.
9. **Czas nieużywania** – Jeśli urządzenie nie będzie używane przez dłuższy czas, np. miesiąca lub dłużej, kabel zasilający powinien być odłączony. Urządzenie należy przechowywać w ciemnym i suchym miejscu.
10. **Serwis** – Użytkownik nie powinien wykonywać żadnych czynności konserwujących ponad te opisane w niniejszej instrukcji. Naprawy nieopisane w niniejszej instrukcji powinny być pozostawione wykwalifikowanemu serwisowi.
11. **OSTRZEŻENIE:** Urządzenie jest wyposażone w akumulatory. W celu ich wymiany, np. gdy ich moc słabnie, należy skontaktować się z serwisem bądź dystrybutorem.

- *Urządzenie ani akumulatory nie powinny być narażone na zbyt duże źródło ciepła takie jak bezpośrednie światło słoneczne, ogrzewacze lub otwarty ogień.*
 - *Płyny z akumulatorów mogą powodować wysypkę. Jeśli z akumulatorów wycieknie płyn, wyczyść go ścierką. W przypadku kontaktu chemikaliów ze skórą, natychmiast zmyj dużą ilością wody.*
12. Używanie systemu audio przez długi czas lub na dużej głośności może na stałe uszkodzić narząd słuchu. Jeśli doświadczasz szumu w uszach lub innych problemów, natychmiast przerwij użytkowanie. Zaleca się użytkowanie urządzenia na umiarkowanym poziomie głośności.
 13. Narażenie urządzenia na wibracje może powodować uszkodzenie jego podzespołów. Urządzenie nie powinno znajdować się w bezpośrednim sąsiedztwie otwartego ognia i innych źródeł dużego ciepła.
 14. Nie pozwalaj dzieciom bawić się urządzeniem.
To urządzenie może być używane przez osoby (również dzieci) z mniejszymi możliwościami fizycznymi, ruchowymi lub umysłowymi, lub nieposiadające wiedzy ani doświadczenia do obsługi urządzenia, pod warunkiem zapewnienia nadzoru lub właściwych instrukcji przez osobę odpowiedzialną za urządzenie.
 15. Umieść urządzenie na stabilnej, płaskiej powierzchni by uniknąć wstrząsów.
 16. Nie przykrywaj urządzenia. Należy zapewnić odpowiednią wentylację minimalnym odstępem 15cm pomiędzy wywietrznikami a otoczeniem, by zapobiec przegrzaniu.



PRZYGOTOWANIE DO UŻYCIA

Rozpakowanie i instalacja

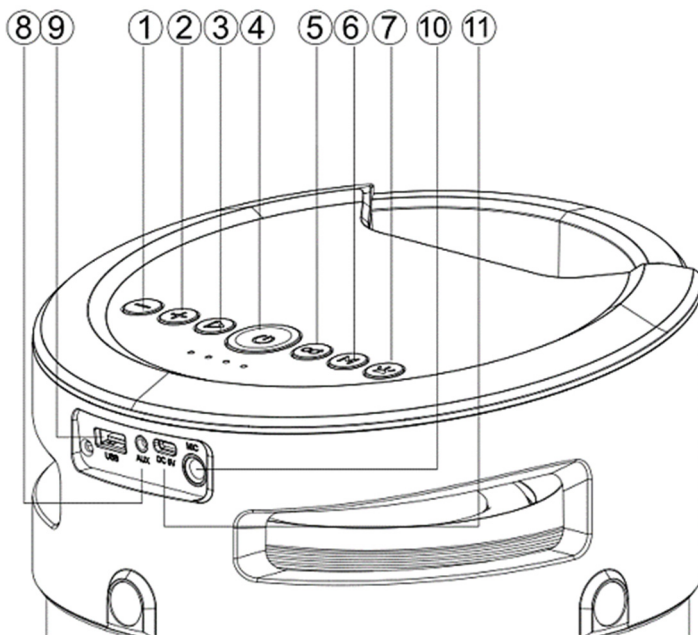
- * Ostrożnie wyjmij urządzenie z opakowania i usuń z urządzenia pozostałe elementy opakowania.
- * Nie odklejaj żadnych oznaczeń znajdujących się na urządzeniu.

ZASILANIE-ŁADOWANIE

1. Ładowarka nie jest dołączona do zestawu, proszę ładować głośnik przez standardową ładowarkę 5V/1-2A lub przez komputer.
2. Włóż dostarczony kabel do ładowania do gniazda ładowania w urządzeniu (DC 5V, 1-2A)
3. Podłącz drugi koniec do adaptera, komputera lub innej ładowarki z wyjściem 5V (nie dołączona do zestawu)
4. Gdy napięcie baterii jest niskie, głośnik wyświetli komunikat o konieczności naładowania.
5. Czas ładowania powinien wynosić ok. 4-6 godzin.
6. Po pełnym naładowaniu 4 diody LED nadal świecą.
7. Gdy napięcie baterii jest niskie, głośnik poprosi o ponowne naładowanie.
8. Urządzenie nie posiada funkcji power banku, nie wolno ładować nim innych urządzeń.

UWAGA: W celu przedłużenia żywotności baterii, proszę nie pozostawiać urządzenia w trybie ciągłym na ładowarce lub ładować urządzenie dłużej niż 8 godzin.

PRZEGLĄD ODTWARZACZA



- | | |
|----------------------------------------------|---------------------------|
| 1. WSTECZ/ ZMNIEJSZENIE GŁOŚNOŚCI | 7. KONTROLKA ŚWIATŁA |
| 2. DO PRZODU/ZWIĘKSZENIE GŁOŚNOŚCI | 8. PORT AUX |
| 3. PAUZA/ODTWARZANIE | 9. PORT USB |
| 4. GŁÓWNY WŁĄCZNIK/WYŁĄCZNIK | 10. PORT MIKROFONU |
| 5. PRZYCISK TWS | 11. PORT ŁADOWANIA TYPU C |
| 6. Przycisk TRYBU (Bluetooth/USB/FM lub AUX) | |

DZIAŁANIE

Włączanie/wyłączanie zasilania

Długie naciśnięcie przycisku Power powoduje włączenie głośnika, krótkie naciśnięcie przycisku Power powoduje wyłączenie głośnika.

Uwaga: Po każdym naciśnięciu przycisku **MODE**, tryb pracy przetacza się pomiędzy trybem **Bluetooth / AUX / USB i FM**.

Połączenie Bluetooth jest aktywne tylko wtedy, gdy do wejścia AUX lub pamięci zewnętrznej USB nie jest podłączone żadne urządzenie zewnętrzne lub kabel.

Po podłączeniu kabla audio do wejścia AUX lub pamięci USB do gniazda USB, połączenie Bluetooth zostanie automatycznie rozłączone, a odtwarzanie zostanie przełączone na podłączone urządzenie.

Bluetooth:

1. Przekręć przycisk zasilania na "ON", głośnik automatycznie wejdzie w tryb Bluetooth.
2. Aktywuj Bluetooth w telefonie komórkowym i wyszukaj nazwę urządzenia "VIVAX BS-700", a następnie podłącz je. Niebieska dioda LED będzie świecić ciągle i wydawać dźwięk po podłączeniu. Odtwarzaj muzykę z telefonu komórkowego i ciesz się nią.
3. Naciśnij długo przycisk **Do przodu (+) lub Do tyłu (-)** na urządzeniu lub obsługuj telefon komórkowy, aby wybrać utwory, które lubisz.
4. Krótko naciśnij przycisk **Do przodu (+) lub Do tyłu (-)**, aby wyregulować głośność w **górze (+) i w dół (-)**. Lub wyreguluj głośność na podłączonym urządzeniu zewnętrznym.
5. Wciśnij krótko przycisk Play/Pause na urządzeniu lub obsługuj urządzenie zewnętrzne, aby odtwarzać/pauzować muzykę.
6. Wciśnij długo przycisk **TWS**, aby rozłączyć połączenie Bluetooth, a następnie nawiąż połączenie Bluetooth z innym telefonem komórkowym.

Odtwarzanie muzyki z dysku USB

1. Ustaw przycisk zasilania w pozycji "ON".
2. Włóż dysk flash USB do gniazda
3. Głośnik będzie automatycznie odtwarzał zapisaną muzykę.
4. Naciśnij długo do przodu (+) lub do tyłu (-), aby wybrać utwory, które lubisz, naciśnij długo, aby wyregulować głośność w górę (+) i w dół (-).
5. Krótkie naciśnięcie w celu regulacji głośności w górę (+) i w dół (-)
6. Krótko naciśnij Play/Pause, aby odtwarzać lub pauzować.

***Uwagi:** W trybie odtwarzania przez Bluetooth, włożenie dysku USB spowoduje rozłączenie Bluetooth i przełączenie na odtwarzanie dysku USB. Można krótko nacisnąć przycisk **MODE**, aby ponownie przełączyć się do trybu Bluetooth.*

FM Radio:

W przypadku radia FM, dostarczony kabel audio traktowany jest jako antena.

1. Przekręć przycisk zasilania na "ON", naciśnij krótko przycisk "MODE", aby wejść w stan radia.
2. Naciśnij długo przycisk "Play/Pause", aby automatycznie wyszukać kanał FM i zapisać go automatycznie.
3. Naciśnij długo przycisk "Play/Pause", aby wyciszyć głośnik.
4. Naciśnij długo przycisk Do przodu (+) lub Do tyłu (-), aby zmienić zapisany kanał FM
5. Krótko naciśnij przycisk Głośniejsz (+) i Ciszej (-), aby dostosować głośność w górę / w dół.

AUX:

W przypadku innych kompatybilnych urządzeń muzycznych lub odtwarzaczy MP3/MP4, użyj dostarczonego przewodu liniowego audio, aby podłączyć "wyjście liniowe" urządzenia do gniazda "AUX" tego urządzenia. Następnie naciśnij przycisk **MODE**, aby przełączyć na stan AUX-IN.

W przypadku korzystania z urządzenia zewnętrznego, wszystkie funkcje będą kontrolowane przez to urządzenie.

Fukcja TWS:

1. Włącz dwa identyczne głośniki, które chcesz sparować, oba w trybie BT.
2. Wystarczy ustawić tylko jedno z dwóch urządzeń.
3. Naciśnij krótko przycisk **TWS**, aby sparować głośniki, po pomyślnym sparowaniu rozlegnie się sygnał dźwiękowy i przycisk TWS będzie świecił.
4. Nawiąż połączenie Bluetooth z telefonem komórkowym, aby odtwarzać muzykę przez dwa sparowane głośniki.
5. Ponownie naciśnij krótko przycisk "TWS", aby zakończyć połączenie TWS.

Uwagi:

W trybie TWS i przy połączonym Bluetooth, gdy użytkownik naciśnie długo przycisk TWS, zarówno połączenie TWS, jak i połączenie Bluetooth zostaną rozłączone.

W przypadku połączenia Bluetooth, jeżeli użytkownik naciśnie krótko przycisk TWS, aby nawiązać połączenie TWS, połączenie Bluetooth zostanie na krótko rozłączone, a po sparowaniu TWS połączenie Bluetooth zostanie nawiązane ponownie.

Funkcja Reset:

Jeśli głośnik nie wyłącza się lub nie reaguje, użytkownik może krótko nacisnąć przycisk RESET wewnątrz Portu AUX za pomocą małej okrągłej szpilki.

Więcej uwag:

Domyślna głośność jest na poziomie 40% stanu maksymalnej głośności.

Czas odtwarzania może się różnić w zależności od poziomu głośności i stylu muzyki.

KONSERWACJA I BEZPIECZEŃSTWO

- Umieść urządzenie na stabilnej, płaskiej powierzchni by zapobiec wstrząsom.
- Nie narażaj urządzenia na dużą wilgotność, deszcz, piasek lub źródła ciepła i bezpośrednie promieniowanie słoneczne.
- Nie przykrywaj urządzenia. Należy zapewnić właściwą wentylację by nie dopuścić do przegrzania urządzenia.
- W celu wyczyszczenia urządzenia, używaj miękkiej, suchej ściereczki. Nie używaj środków czyszczących na bazie alkoholu, amoniaku, benzenu lub granulatów, gdyż mogą zniszczyć obudowę urządzenia.



ROZWIĄZYWANIE PROBLEMÓW

Jeśli wystąpi usterka, przed oddaniem urządzenia do naprawy należy najpierw sprawdzić wymienione poniżej punkty. Jeśli nie można rozwiązać problemu stosując się do tych wskazówek, należy skonsultować się ze sprzedawcą lub z punktem serwisowym.

UWAGA: W żadnym wypadku nie należy próbować naprawiać urządzenia samodzielnie, ponieważ spowoduje to unieważnienie gwarancji.

Brak dźwięku / mocy

Głośność nie została dostosowana.

Wyreguluj GŁOŚNOŚĆ

Podłącz przewód zasilający do ładowania

Brak reakcji na działanie któregośkolwiek z urządzeń sterujących

Wyładowania elektrostatyczne

Wyłącz urządzenie. Podłącz go po kilku sekundach

Zresetuj urządzenie (naciśnij przycisk RESET wewnątrz portu AUX z małą okrągłą szpilką)

ROZWIĄZYWANIE PROBLEMÓW

SPECYFIKACJA TECHNICZNA	
OGÓLNI	
Wymagane zasilanie	Zewnętrzny adapter-ładowarka 5V/2A Max (brak w zestawie)
Zużycie energii	Maksymalnie 74W
Akumulator / Czas pracy*	Litowa, 5000mAh / ok. 2:30h przy maksymalnej / 5,5h przy umiarkowanej głośności
Wymiary	Approx.215 mm(L)x215mm(W)x387mm(H)
Temperatura pracy	+5°C - +35°C
DANE ODBIORNIKA	
Rodzaj fal	FM: 87.5-108 MHz
Zasięg / Maksymalna odległość od anteny	2402-2480 MHz, , do 10m
DANE AUDIO	
Moc wyjściowa	Maximum 70 Watt RMS, 80Hz-15kHz, SNR >70dB
Głośniki	Bass: 1x127mm, / Mid/Twitter: 4x63mm,
DODATKI	
Książeczka z instrukcją	1
Mikrofon przewodowy	1
Kabel USB typu C	1
Kabel audio AUX 3,5 mm	1

* Czas pracy jest aproksymatywny, zależy od sposobu użytkowania urządzenia.

* *Konstrukcja i specyfikacje mogą ulec zmianie bez powiadomienia.*

** *Czas pracy na baterii jest przybliżony; zależy od temperatury pokojowej, stanu baterii i sposobu użytkowania urządzenia.*

*** *Zasięg Bluetooth jest uzależniony od ścian, przeszkód i ruchu. Aby uzyskać optymalną wydajność, umieść produkt w swoim pomieszczeniu w zasięgu wzroku, tak aby ściany, meble itp. nie miały na niego wpływu.*

Utylizacja zużytego sprzętu elektrycznego i elektronicznego



Taki symbol na produktach i / lub towarzyszącym im dokumentach oznacza, że zużyte produkty elektryczne i elektroniczne nie powinny być mieszane z ogólnymi odpadami domowymi. W celu prawidłowej przetwarzania, odzysku i recyklingu, prosimy o zabranie tego produktu (ów) do wyznaczonych punktów zbiórki, gdzie zostaną one przyjęte bezpłatnie. Alternatywnie, w niektórych krajach możesz zwrócić swoje produkty do lokalnego sprzedawcy po zakupie równoważnego nowego produktu. Prawidłowa utylizacja tego produktu pomoże zaoszczędzić cenne zasoby i zapobiegnie potencjalnym negatywnym skutkom dla zdrowia ludzkiego i środowiska, które mogłyby wynikać z niewłaściwego postępowania z odpadami. W celu uzyskania dalszych informacji o najbliższym wyznaczonym punkcie odbioru należy skontaktować się z lokalnymi władzami. W przypadku nieprawidłowej utylizacji takich odpadów mogą obowiązywać kary, zgodnie z ustawodawstwem krajowym.

Usuwanie zużytych baterii



Sprawdź lokalne przepisy dotyczące utylizacji zużytych baterii lub skontaktuj się z lokalnym biurem obsługi klienta, aby uzyskać instrukcje dotyczące usuwania starych i zużytych baterii. Baterie w pochodzące z tego typu produktu nie należy wyrzucać razem z odpadami domowymi. Stare baterie należy utylizować w specjalnie przeznaczonych do tego miejscach do utylizacji zużytych baterii, które można znaleźć we wszystkich sklepach detalicznych, w których można kupić baterie.

Deklaracja zgodności UE

Niniejszym M SAN Grupa d.d. oświadcza, że odbiornik radiowy typu telewizor jest zgodny z dyrektywą 2014/53/UE (dyrektywa RED).

Pełny tekst deklaracji zgodności UE jest dostępny pod następującym adresem internetowym: www.msan.hr/dokumentacijaartikala.



Drodzy Klienci!

Dziękujemy za zakup urządzenia Vivax. Mamy nadzieję, że będą Państwo zadowoleni.

Jeśli w okresie gwarancyjnym wymagane będą naprawy, należy skontaktować się z autoryzowanym sprzedawcą, który sprzedał Państwu produkt lub na podany poniżej numer telefonu.

Przed rozpoczęciem użytkowania produktu należy uważnie przeczytać instrukcję obsługi.

KARTA GWARANCYJNA

VIVAX

PL

MODEL

NUMER SERYJNY

DATA SPRZEDAŻY

LICZBA KONTA SPRZEDAJĄCEGO

PODPIS SPRZEDAJĄCY I POKÓJ

Firma M SAN Grupa d.d., Buzinski prilaz 10, 10010 Zagreb, Chorwacja, zwana dalej Gwarantem udziela 24 miesięcznej gwarancji na zakupiony produkt na poniższych warunkach.

- Gwarancja obejmuje wyłącznie urządzenia zakupione na terenie Polski.
- Okres trwania gwarancji rozpoczyna się od daty wydania produktu Nabywcy przez sprzedawcę.
- Gwarancja obejmuje wyłącznie uszkodzenia i wady powstałe z przyczyn tkwiących w sprzedanym sprzęcie, a naprawy wykonywane są wyłącznie przez Serwis:
QUADRA-NET Sp. z o.o, ul. Jana Czochralskiego 8, 61-248 Poznań, Tel. (+48)61 6600069, (+48) 61 853 44 44
- Karta gwarancyjna ważna jest jedynie z dowodem zakupu.
- Prawidłowo wypełniona karta gwarancyjna zawiera:
 - pieczętkę i podpis sprzedawcy
 - datę sprzedaży
 - model i numer seryjny urządzenia
 - podpis kupującego
- Ujawnione w okresie gwarancji wady sprzętu będą bezpłatnie usuwane przez Serwis w terminie nieprzekraczającym 21 dni roboczych od daty przyjęcia sprzętu do Serwisu.
- W uzasadnionych przypadkach termin naprawy gwarancyjnej może ulec wydłużeniu.
- Użytkowanie sprzętu z wadą przez okres 30 dni powoduje jej zaakceptowanie i utratę praw gwarancyjnych na usterek będące następstwem rzeczoney wady.
- W przypadku konieczności wymiany wewnętrznych podzespołów, Serwis zastrzega sobie prawo do wymiany uszkodzonego podzespołu na podzespół o parametrach technicznych nie gorszych w stosunku do podzespołu uszkodzonego. Wszystkie podzespoły lub urządzenia wymienione w ramach gwarancji przechodzą na własność Gwaranta.
- Gwarancja nie obejmuje wad i uszkodzeń:
 - powstałych przez zalanie cieczą
 - mechanicznych m.in. pęknięcie obudowy, ułamane złącza.
 - wywołanych przez używanie niesprawnego sprzętu
 - będących następstwem zmian oprogramowania przez osoby nieupoważnione
 - materiałów i elementów ulegających naturalnemu zużyciu np. wentylatory, baterie, powierzchnie dotykowe
 - wywołanych przez zaniedbanie sprzętu
 - wywołanych zdarzeniami losowymi niezależnymi od Gwaranta
 - wynikłych podczas niewłaściwego transportu urządzenia
 - kabli połączeniowych
- Serwis może odmówić naprawy sprzętu w przypadku, gdy:
 - Numery seryjne lub plomby gwarancyjne są uszkodzone, ścignięte lub nieczytelne
 - W sprzęcie stwierdzono zmiany, próby napraw wykonane przez osoby trzecie
 - W urządzeniu występuje uszkodzenie opisane w punkcie 10
- W przypadku zaginięcia, kradzieży, zniszczenia Karty Gwarancyjnej duplikaty nie będą wydawane.
- Użytkownik ponosi ryzyko związane z wykorzystaniem sprzętu. Z tytułu udzielonej gwarancji producent, Gwarant i Serwis nie odpowiadają za utratę spodziewanych korzyści i poniesionych kosztów wynikłych z użytkowania lub niemożności użytkowania tego sprzętu.
- Gwarancja na sprzedawany towar nie wyłącza, nie ogranicza ani nie zawieszają uprawnień Nabywcy wynikających z niezgodności towaru z umową.

15. W sprawach nieuregulowanych niniejszą Kartą Gwarancyjną mają zastosowanie odpowiednie przepisy Kodeksu Cywilnego.
16. Deklaracja zgodności i kopie oryginalnej deklaracji zgodności można łatwo pobrać na naszej stronie internetowej www.msan.hr/dokumentacijaartikala

Towar wprowadza na rynek UE: M SAN GRUPA d.d., Buzinski prilaz 10,10010 Zagreb-Buzin, tel: +385 1 3654-961
CENTRALNI SERVIS: MR servis d.o.o, Dugoselska cesta 5,10370 Rugvlca
 Tel: +385 1 640 1111 Fax: +385 1 365 4982 E-mail: info@mrsevis.hr,
prodaja@mrsevis.hr, Web: www.mrsevis.hr

DATA WEJŚCIA DO NAPRAWY		
DATA NAPRAWY		
DATA WEJŚCIA DO NAPRAWY		
DATA NAPRAWY		
DATA WEJŚCIA DO NAPRAWY		
DATA NAPRAWY		

WYKAZ MIEJSC SERWISOWYCH

VIVAX

PL

QUADRA-NET Sp. z o.o

**ul. Jana Czochralskiego 8,
61-248 Poznań,**

Tel. (+48) 61 660 00 69

(+48) 61 853 44 44

Web:

<https://www.quadra-net.pl/>



Preferowana forma kontaktu:

<https://ql.quadra-net.pl/command/www.vivaxOrderForm>



VIVAX

www.VIVAX.com