

BH-31TEI X **BH-31TVCCI G** **BH-40TEI G** **BH-40TEI GW**

HR

Upute za uporabu

Jamstveni list / Servisna mjesta

BIH

Korisničko uputstvo

Garantni list / Servisna mjesta

SR

Korisničko uputstvo

Informacije potrošačima / Servisna mesta

CG

Korisničko uputstvo

Garantni list / Servisna mjesta

MK

Упатство за употреба

Гарантен лист / Сервисни места

AL

Udhëzime për shfrytëzim

Fletë garancie / Serviset e autorizuar

SLO

Navodila za uporabo

Garancijska izjava/ Servisna mesta

EN

User manual

VIVAX

BH-31TEI X
BH-31TVCCI G
BH-40TEI G
BH-40TEI GW

HR

Upute za uporabu

Jamstveni list / Servisna mjesta

BIH

Korisničko uputstvo

Garantni list / Servisna mjesta

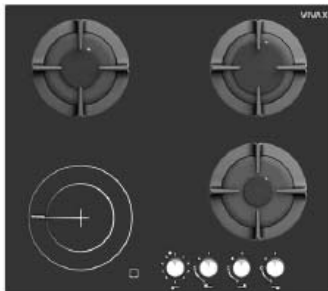
CG

Korisničko uputstvo

Garantni list / Servisna mjesta

Ugradbena ploča

Plinska / Plinsko-električna ploča



UPOZORENJE:

ODRŽAVANJE STAKLOKERAMIČKE PLOČE

Proliveni šećer, umak, voćni sok, itd. treba čim prije obrisati mekom krpom namočenom u toploj vodi sa deterdžentom ili u specijalnom sredstvu za održavanje staklokeramičkih ploča.

Nemojte dopustiti da se šećer, umaci ili sokovi zapeku na ploči. To može **NEPOVRATNO** oštetiti staklokeramičku ploču, čak uzrokovati otapanje staklene površine ili znatno otežati kasnije čišćenje! Takva oštećenja nisu pokrivena jamstvom!

Poštovani,

Pakiranje i ambalaža proizvoda (plastične vrećice, stiropor itd) ne smiju ostati unutar doseg a djece, zato što su potencijalno opasni. Molimo odložite i pohranite pakiranje i ambalažu sukladno lokalnim propisima.

Preporuka je da pročitate ove upute pažljivo i u cijelosti prije početka korištenja uređaja, kako bi u potpunosti razumjeli kako koristiti uređaj. Molimo vas da se pridržavate svih danih uputa i upozorenja.

Pohranite ove upute na sigurno i znano mjesto za slučaj buduće potrebe. Ukoliko uređaj prodajete ili poklanjate trećoj osobi molimo prosljedite joj i ovaj priručnik kako bi se novi vlasnik upoznao sa funkcijama uređaja i upozorenjima važnim sa sigurnu i neometanu uporabu uređaja.

Ova uputa pripremljena je za više modela. Neke od značajki navedenih u uputi možda neće biti dostupne na vašem uređaju.

Upozorenje: Uređaj je namijenjen samo za kućnu uporabu. Nije namijenjen korištenju u komercijalne ili profesionalne svrhe.

OVAJ UREĐAJ MORA BITI INSTALIRAN U SKLADU S VAŽEĆIM PROPISIMA! ISKLJUČIVO GA KORISTITE U DOBRO PROZRAČENIM PROSTORIMA. PAŽLJIVO PROČITAJTE UPUTE PRIJE MONTAŽE ILI KORIŠTENJA OVOG UREĐAJA.

Prije ugradnje provjerite da li su lokalni uvjeti distribucije (kategorija i tlak plina) i ugađanje uređaja međusobno sukladni! Tvorničke postavke uređaja navedene su na naljepnici (ili pločici s podacima) na proizvodu.

Ovaj uređaj nije namijenjen priključenju na dimovodnu instalaciju. Postavite ga i priključite u skladu s važećim instalacijskim propisima u državi ugradnje. Posebnu pozornost posvetite zahtjevima za ventilaciju i dovod svježeg zraka.

Vrsta plina: LPG G30 – 30 mBar (Propan-butan)

NG (Prirodni plin) G20 – 20 mBar


Tvornička postavka: LPG G30-30 mBar



SIGURNOSNA UPOZORENJA

- Ove uputa je važeća samo ako je uređaj označen oznakom zemlje za koju je uređaj namijenjen. Ako oznaka zemlje u kojoj se uređaj ugrađuje nedostaje, potrebno je pogledati tehničke upute koje sadržavaju potrebne upute za prilagodbu uređaja za određenu zemlju ugradnje.
- Ovaj uređaj potrebno je koristiti isključivo u skladu s ovim uputama.
- **UPOZORENJE:** Uređaj mora biti uzemljen!
- Molimo vas da provjerite snagu i napajanje vašeg električnog priključka i odgovara li podacima navedenim na naljepnici, koja se nalazi sa stražnje strane uređaja. Ako imate bilo kakve sumnje ili pitanja, kontaktirajte ovlaštenu servis ili električara.
- Provjerite i osigurajte da je uređaj odspojen sa napajanja prije početka instalacije, održavanja, čišćenja, kako bi spriječili opasnost od električnog udara.
- Ukoliko primjetite da je kabel napajanja ili utikač oštećen, kako se nebi izložili opasnosti od električnog udara odmah prestanite koristiti uređaj i pozovite ovlaštenu servis ili električara koji će stručno zamijeniti kabel napajanja.
- Držite električni kabel vašeg uređaja podalje od vrućih površina. Ne dopustite da dotiče uređaj. Držite kabel podalje od oštih predmeta i vrućih površina.
- Držite uređaj i njegov kabel za napajanje podalje od djece mlađe od 8 godina
- Priključite dovod plina što bliže moguće izvoru plina i provjerite priključak plina na moguće istjecanje.
Pri provjeri istjecanja plina, nikada ne koristite upaljač, šibice ili cigarete. Za provjeru propusnosti instalacije, koristite sapunicu!

- **OPREZ:** Za vrijeme uporabe uređaja, u prostoriji se stvara vlaga i toplina. Prostor u kojem koristite uređaj mora biti stalno dobro provjetran.
- Dugotrajno intenzivno korištenje uređaja može zahtijevati dodatnu ventilaciju, primjerice češće provjetranje, ugradnju dodatnih otvora za ventilaciju ili ugradnju dodatnih mehaničkih uređaja (ventilatora).
- Kada se uređaj koristi i kada je vruć, nikada nemojte doticati gornju površinu uređaja rukama.
- **OPREZ:** Ovaj uređaj služi samo za kuhanje, pečenje i pripremu hrane. Ne smije se koristiti u druge svrhe, na primjer u svrhu grijanja. Uređaj je namijenjen samo za kućnu uporabu. Nije namijenjen za komercijalnu ili profesionalnu uporabu.
- Prije početka korištenja uređaja, pazite da uređaj nije smješten u blizini zapaljivih materijala, kao što su zavjese, papir ili zapaljive stvari. Nemojte odlagati zapaljive stvari na ili u blizini uređaja.
- Ovaj uređaj mogu koristiti djeca dobi od 8 godina i starija i osobe sa smanjenim fizičkim, osjetilnim ili mentalnim sposobnostima ili nedostatkom iskustva i znanja, ako su pod nadzorom ili ako su dobile upute o korištenju uređaja na siguran način i ako su razumjela opasnosti kojoj mogu biti izložene za vrijeme uporabe.
- Djeca se ne smiju igrati s uređajem.
- Čišćenje i održavanje ne smiju obavljati djeca, osim ako nisu pod nadzorom.
- Koristite zaštitne rukavice kada koristite uređaj. Nemojte dodirivati vruće površine.
- Nemojte koristiti uređaj u potencijalno eksplozivnim prostorima i atmosferi.
- Nemojte zagrijavati zatvorene limenke i staklene posude. Pritisak nastao uslijed zagrijavanja može dovesti do eksplozije staklenki ili limenki.

- Ako je trenutni osigurač u vašoj električnoj instalaciji manji od 16A, kontaktirajte kvalificiranog električara za promjenu osigurača ili prilagodbu električne instalacije (modeli s električnom pločom).
- Nemojte prskati hladnu vodu po površini uređaja dok je još vruća. Nastanak pare može uzrokovati opekline, a iznenadna promjena temperature može uzrokovati oštećenja na površini uređaja.
- **UPOZORENJE:** Uređaj i njegovi dostupni dijelovi postaju vrući tijekom uporabe. Treba voditi računa da se ne dodiruju grijaći elementi. Malu djecu držite podalje od uređaja i pod nadzorom. 
- Nemojte koristiti abrazivna sredstva ili oštre metalne nožice ili slično za čišćenje, jer na taj način možete nepovratno oštetiti površinu.
- Na grijače ploče ne bi trebalo stavljati nestabilne ili deformirane posude kako ne bi došlo do njihovog prevrtanja, koje može prouzročiti ozljede.
- Ovaj uređaj je proizveden u skladu sa svim sigurnosnim standardima. Nepravilna uporaba i neprodržavanje sigurnosnih uputa mogu izazvati oštećenja, štete ili ozljede.
- Električno napajanje uređaja mora biti izvedeno preko odgovarajućeg 2-polnog izolirajućeg prekidača, koji ima polove odvajanja od minimalno 3mm. Priključak napajanja mora biti lako dostupan (modeli s električnom pločom).
- Djecu uvijek držite pod nadzorom kako bi se osiguralo da se ne igraju s uređajem. Nemojte nikad dopustiti da se igraju s uređajem.
- Uređaj je namijenjen za uporabu u zatvorenim prostorima, kao što su kuhinja, kuhinja/blagovaonica ili dnevna soba. Nemojte smještati uređaj u vlažne prostore, prostore s kadom ili tušem.
- **OPREZ:** Stakleni ili metalni poklopci (ako postoje uz uređaj) mogu se razbiti ili nepovratno oštetiti kad se jako zagriju.

Isključite sve izvore topline i ostavite da se uređaj potpuno ohladi prije zatvaranja poklopca. Svaka prolivena hrana treba se ukloniti s površine uređaja ili poklopca prije otvaranja ili zatvaranja poklopca.



- **OPREZ:** Proces pečenja ili kuhanja treba stalno nadzirati. Kratko kuhanje nadzirite stalno! Nemojte ostavljati uređaj koji je u radu bez nadzora.
- Kruh se može zapaliti ako je vrijeme prženja ili pečenja predugo. Za vrijeme rada uređaja potreban je stalni nadzor.
- **UPOZORENJE:** Prije čišćenja, održavanja, servisiranja ili pristupa električnim terminalima, obavezno odspojite ili isključite električno napajanje.
- **UPOZORENJE:** Kuhanje ili pečenje s masnoćom ili uljem može biti opasno i može dovesti do požara. Nikada nemojte hranu koja se prži ili peče ostavljati bez nadzora. Kratko pečenje ili kuhanje nadzirite neprestano.
NIKADA ne pokušavajte ugasiti vatru vodom. Prvo odspojite uređaj s napajanja i zatim pokrijte plamen, npr. s poklopcem, vatrogasnim pokrivačem ili vlažnom kuhinjskom krpom.
- **UPOZORENJE:** Opasnost od požara: nemojte čuvati ili ostavljati bilo kakve predmete na površinama za kuhanje. Nemojte stavljati ili odlagati zapaljive ili eksplozivne tekućine u blizini uređaja. Uslijed zagrijavanja uređaja, može doći do deformacije osjetljivog materijala posude i opasnosti od požara ili eksplozije, čak i ako vaša ploča nije u uporabi.
- **UPOZORENJE:** Ako je površina uređaja oštećena ili napuknuta, odspojite uređaj s napajanja kako biste izbjegli mogućnost strujnog udara. Odmah isključite sve plamenike i sve električne grijače i odspojite uređaj sa napajanja. Nemojte dodirivati površinu uređaja i nemojte koristiti uređaj! Odmah kontaktirajte ovlaštenu servis.
- **UPOZORENJE:** Ovaj aparat nije namijenjen upotrebi osoba (uključujući djecu) sa smanjenim fizičkim, osjetilnim ili mentalnim sposobnostima ili nedostatkom iskustva i znanja, osim ako im je osoba koja je odgovorna za njihovu sigurnost dala nadzor ili uputu o sigurnoj uporabi uređaja.

- Djecu treba nadzirati kako bi se osiguralo da se ne igraju s uređajem. Pazite da posude na ploči stoje tako da ih djeca ne mogu dosegnuti!
- Nikada ne postavljajte praznu posudu na plamenik ili el. ploču koja radi. Nemojte stavljati na grijače površine metalne predmete kao što su noževi, vilice, žlice ili poklopce. Uslijed zagrijavanja oni mogu postati jako vrući.
- U slučaju potrebe ne pokušavajte sami popravljati uređaj već to prepustite ovlaštenom servisu. Kontaktirajte ovlašteni servis i inzistirajte na uporabi originalnih zamjenskih dijelova.
- Ovaj uređaj nije namijenjen da se njime rukuje pomoću vanjskog tajmera ili odvojenog sustava daljinskog upravljanja.
- Za čišćenje se ne smije koristiti parni čistač.
- **UPOZORENJE:** Uređaj priključite samo na vrstu plina koja je navedena na naljepnici koja se nalazi na stražnjoj strani uređaja. Ako je vaša vrsta plina druge vrste ili specifikacije, prije početka korištenja uređaja potrebno je zamijeniti mlaznice
- **Za priključenje uređaja na plinsku instalaciju, zamjenu mlaznica i ugađanje minimalnog plamena, obratite se samo kvalificiranom serviseru!**

SMJEŠTAJ UREĐAJA

Prije nego počnete koristiti uređaj, pažljivo pročitajte poglavlje „**SIGURNOSNA UPOZORENJA**”!

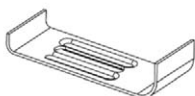
Prije uporabe ploče za kuhanje, uklonite sve zapaljive trake, stiropor ili bilo koji drugi ambalažni materijal.

Uređaj se ne smije postavljati blizu vrata ili stranica kuhinjskih ormarića kako bi izbjegli pretjerano zagrijavanje proizvoda ili kuhinjskih elemenata.

Ovaj uređaj smije se koristiti tek nakon što ga instalirate u kuhinjski ormarić ili ugradbenu ploču.

Osigurajte lako odspajanje uređaja sa električnog napajanja, dostupnim utikačem ili osiguračem u fiksnom ožičenju.

PRIBOR UZ UREĐAJ



Pričvrtni nosači x4

Izolacijska spužvasta traka
x4

Vijci x4



NG mlaznice

NG Priključak za plinsko
crijevo x 1Upute za uporabu x 1
Informacijski list

INSTALACIJA PLOČE

ELEKTRIČNO PRIKLJUČENJE

- Potrebni zahtjevi za postavljanje i električno priključenje uređaja navedeni su na naljepnici smještenoj sa stražnje strane uređaja.
- Ako vaš uređaj posjeduje električnu grijaču ploču, vaš uređaj zahtijeva jačinu struje 16A, ovisno o ukupnoj snazi vašeg uređaja. Pronađite sve potrebne vrijednosti na naljepnici vašeg uređaja. Ako je potrebno, preporuča se da za ugradnju i priključenje kontaktirate kvalificiranog električara ili servis.
- Električni priključak treba izvesti samo na ispravnu utičnicu napajanja s ispravno izvedenim uzemljenjem i u skladu s lokalnim propisima.
- Ako vaš električni priključak nema izvedeno uzemljenje, odmah kontaktirajte kvalificiranog električara za savjet i pomoć. Proizvođač nije odgovoran za štetu nastalu zbog toga što uređaj nije priključen na pravilno i ispravno uzemljenje.
- **UPOZORENJE:** Ako je površina uređaja napukla, isključite uređaj kako biste izbjegli opasnost od strujnog udara.

- Nikada nemojte prati uređaj prskanjem ili polivanjem vodom. Postoji opasnost od strujnog udara.
- Ne dirajte utikač mokrim rukama. Nemojte povlačiti kabel napajanja, za odspajanje uređaja uvijek držite za utikač.
- Isključite uređaj s napajanja tijekom instalacije, održavanja, čišćenja i popravka.
- Provjerite je li utikač čvrsto umetnut u zidnu utičnicu kako biste izbjegli iskrenje i potencijalnu opasnost od požara.
- Ako je kabel napajanja (kabel s utikačem) oštećen, ovaj kabel mora zamijeniti proizvođač ili njegov serviser ili jednako kvalificirano osoblje kako bi se spriječila opasna situacija.
- Nemojte koristiti neispravan ili oštećen kabel ili produžne kabele. Koristite jedino originalni kabel ili kabel identičnih karakteristika.
- Nemojte koristiti parni čistač za čišćenje uređaja, inače može doći do strujnog udara.
- Provjerite da nema tekućine ili vlage u utičnici gdje je utikač proizvođača instaliran.
- Za instalaciju uređaja, u strujnom krugu je potreban onipolarni prekidač koji može isključiti napajanje. Isključivanje iz napajanja mora biti osigurano prekidačem ili integriranim osiguračem koji se postavlja na fiksno napajanje u skladu s građevinskim propisima.
- Kabel napajanja (kabel s utikačem) ne smije dodirivati vruće dijelove uređaja.
- Uređaj je opremljen kabelom napajanja tipa "Y".
- Prekidač napajanja ili osigurač mora biti postavljen tako da im korisnik može lako dohvatiti u slučaju potrebe.
- Kabel napajanja s fiksnom vezom mora biti spojen na napajanje koje omogućuje onipolarno isključivanje. Uređaj s kategorijom prenapona ispod III, za isključivanje mora biti spojen na fiksno napajanje prema šifri ožičenja.
- Ne uklanjajte prekidače/tipke za paljenje plamenika ili tipke za ugađanje jačine grijačih ploča s uređaja. Inače se može

pristupiti električnim kabelima pod naponom što može uzrokovati strujni udar.

- Vašu ploču potrebno je priključiti na napajanje 220-240V AC sustav napajanja, 50Hz - 60 Hz. Ako se vaš priključak razlikuje od navedenih vrijednosti, kontaktirajte ovlaštenog servisera ili električara.
- Prilikom ugradnje vaše ploče, provjerite da li je ploča stabilno i čvrsto ugrađena i u razini radne plohe.
- Neki se modeli isporučuju bez priključnog kabela. U tom slučaju, za priključenje koristite fleksibilni kabel prikladan za spajanje na mono fazu: H05 VV-F 3 G 2,5 mm², H05 VV-F 3 G 4 mm² ili za 3-fazno spajanje: H05 VV-F 5 G 1.5 mm²

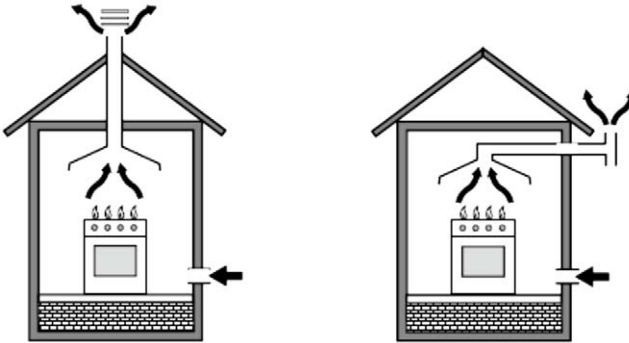
PLINSKO PRIKLJUČENJE

OPREZ: OVAJ UREĐAJ SMIJE BITI INSTALIRAN SAMO U STALNO PROSTORU KOJI IMA STALNO PROZRAČIVANJE I U SKLADU S PRIMJENJIVIM ZAKONSKIM PROPISIMA U ZEMLJI UGRADNJE.

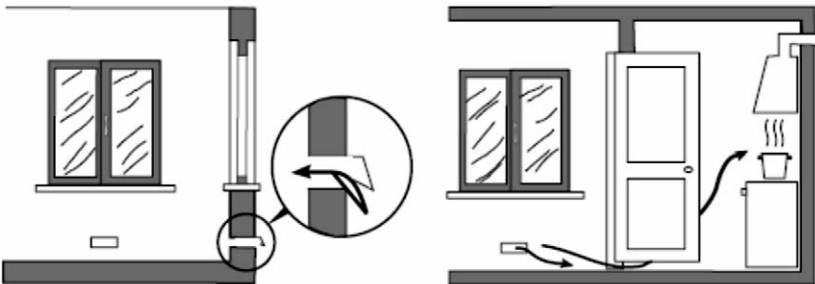
SVE VRSTE PRIKLJUČENJA ILI UGAĐANJA NA PLINSKIM INSTALACIJAMA MORAJU IZVODITI OVLAŠTENE I STRUČNE OSOBE.

Plinsku ploču nije potrebno spajati na dimnjak za uređaje sa sagorijevanjem. Plinsku ploču potrebno je instalirati u skladu s važećim propisima o ugradnji. Posebna se pozornost mora posvetiti odgovarajućim zahtjevima za prozračivanje i ventilaciju.

Korištenje plinskog aparata dovodi do proizvodnje povećane topline i vlage u prostoru gdje je ugrađen. Osigurajte da je prostor u kojem je uređaj ugrađen dobro prozračen. Držite otvore za prozračivanje otvorenima ili ugradite mehanički ventilator (mehaničku napu za prozračivanje).



Stalno i dugotrajno korištenje uređaja može zahtijevati izvođenje dodatne ventilacije, na primjer otvaranje prozora ili povećanje učinkovitosti mehaničke ventilacije (povećanje brzine protoka zraka ventilacije, ako je moguće).



Veličina prostorije	Otvor za ventilaciju
Manje od 5m ³	Min. 100 cm ²
5m ³ - 10m ³	Min. 50 cm ²
Veće od 10m ³	Nije potrebno
Podrum	Min. 65 cm ²

Priključenje i sigurnost:

1. Prije montaže provjerite da li su lokalni uvjeti distribucije plina (tip i pritisak plina) i postavke uređaja usklađene.
2. Tvornička postavka uređaja na tip plina navedena je na naljepnici sa stražnje strane uređaja (ili podatkovnoj pločici)

3. Ovaj uređaj nije namijenjen priključenju na dimovodnu instalaciju. Postavite ga i priključite u skladu s važećim instalacijskim propisima u državi ugradnje. Posebnu pozornost posvetite zahtjevima za ventilaciju i dovod svježeg zraka.
4. Dobro učvrstite stezaljku na crijevu za dovod plina. Pritisnite kraj crijeva sve dok ne dosegne sami kraj priključne cijevi.
5. Za kontrolu brtvljenja; Provjerite jesu li okretne tipke na upravljačkoj ploči zatvorene i da li je ventil za dovod plina otvoren. Nanesite tekući sapun na spojeve. Ako dolazi do propuštanja, doći će do pojave mjehurića.
6. Uređaj koristite samo na dobro provjetravanim mjestima. Uređaj mora biti ugrađen na stabilnoj i ravnoj podlozi.
7. Prije svake uporabe, provjerite priključak plina.
8. Prilikom instalacije, provjerite da li je gornja ploča za kuhanje u istoj razini s radnom pločom kuhinje.
9. Nemojte postaviti plinsko crijevo i električni kabel napajanja vaše ploče tako da dotiču stražnju ili donju stranu ploče, koja za vrijeme rada uređaja može postat vruća. Nemojte pomicati ili premještati već priključenu ploču, jer to može olabaviti spojeve na električnom kabelu ili priključnom crijevu za plin i dovesti do istjecanja plina ili električni udar.
10. Molimo koristite samo savitljivu cijev namijenjenu za plinsko priključenje za priključak plina.
11. Priključite štednjak na LPG plinski priključak na najkraći mogući način i provjerite da nema ni najmanjeg istjecanja plina. Minimalna dozvoljena duljina priključnog crijeva mora biti 40 cm, dok maksimalna dozvoljena duljina je 125 cm.
12. **Prilikom provjere propuštanja plina nikad ne koristite bilo kakvu vrstu plamena kao što su upaljači, šibice, cigareta i slično. Za provjeru nepropusnosti isključivo koristite tekuću sapunicu.**
13. **Nikada nemojte zatvoriti poklopac kada se plamenici upaljeni! Oprez: stakleni ili metalni poklopac može se razbiti ili teško oštetiti kad se zagriju. Isključite sve plamenike i grijače ploče prije zatvaranja poklopca.**
14. Mehanizam paljenja plamenika ne smije raditi dulje od 15 sekundi. Ako se plamenik nije upalio nakon 15 sekundi, zaustavite



paljenje i pričekajte najmanje jednu minutu prije nego što pokušate ponovno upaliti plamenik.

15. Za pravilan rad, napu, plinsku cijev i stezaljku treba povremeno mijenjati u skladu s preporukama proizvođača i kada je to potrebno.
16. Plin treba ispravno i dobro sagorjevati. Ispravno sagorijevanje se prepoznaje tako da je plamen stalan i plavkaste boje. Ako plin ne sagorjeva ispravno, može nastati ugljični monoksid (CO). Ugljični monoksid je bezbojan plin bez mirisa i vrlo otrovan; čak i male količine imaju smrtonosni učinak.
17. Saznajte od svojeg lokalne dobavljača plina telefonske brojeve za hitne intervencije u vezi s plinom i mjerama koje treba poduzeti ako se otkrije miris plina.

Što učiniti kada se otkrije miris plina

1. Ne koristite otvoreni plamen i nemojte pušiti.
2. Nemojte koristiti električne prekidače. (Na primjer: prekidač svjetiljke ili zvono na vratima).
3. Nemojte koristiti telefon ili mobilni telefon.
4. Otvorite vrata i prozore.
5. Zatvorite ventile na uređajima i plinskim instalacijama.
6. Provjerite propuštanje priključnih crijeva i njihove spojeve. Ako i dalje osjetite miris plina, napustite prostoriju i upozorite svoje susjede.
7. Pozovite vatrogasce s telefona izvan kuće.
8. Nemojte ulaziti u kuću dok ovlaštena tijela ne otklone problem i potvrde da je ulazak u prostor siguran.

Namjena uređaja

1. Ovaj proizvod je dizajniran za kućnu uporabu. Uređaj nije namijenjen za komercijalnu uporabu.
2. Ovaj se uređaj smije koristiti samo za potrebe kuhanja. Ne smije se koristiti u druge svrhe kao što npr. grijanje prostora.
3. Proizvođač ne preuzima nikakvu odgovornost za bilo kakvu štetu uzrokovanu pogrešnim ili nepravilnim rukovanjem.
4. Radni vijek proizvoda je 10 godina. To je razdoblje za koje proizvođač osigurava rezervne dijelove potrebne za ispravan rad ovog proizvoda.

Dijagram za električno spajanje

Žice u mrežnom kابلu obojene su u skladu sa sljedećim kodom:

ZELENA / ŽUTA = UZEMLJENJE

PLAVA = NEUTRALNA

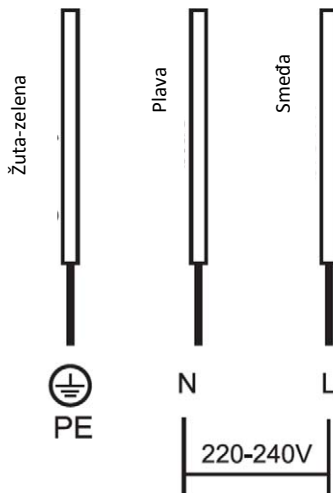
SMEĐA = FAZA



Žica u boji **ZELENO - ŽUTA** mora biti spojena na terminal koji je označen slovom E ili simbolom uzemljenja.

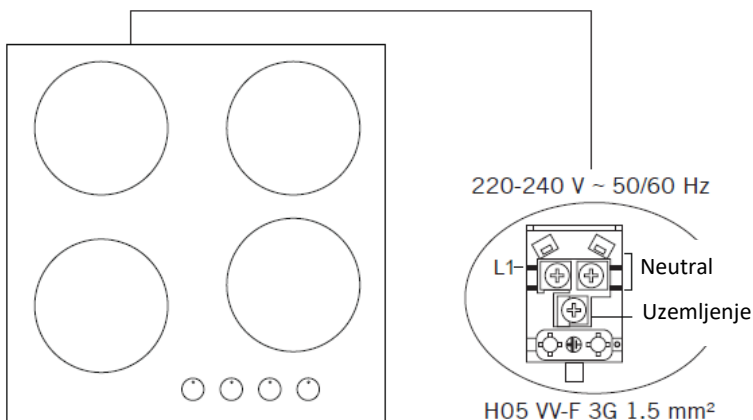
VAŽNO:

Ako je kabel za napajanje oštećen, obavezno se mora zamijeniti od strane ovlaštenog servisa, distributera ili slične kvalificirane osobe.



1. Uvjeti postavljanja ovog uređaja navedeni su na oznaci ili pločici s podacima.
2. Vaš uređaj treba biti uključen na osigurač koji je prikladan za nazivnu snagu uređaja. Preporuča se da montažu obavi ovlašteno servis.
3. Vaš uređaj je namijenjen priključenju na električno napajanje 220-240V 50/60Hz. Ako se vaša električna mreža razlikuje od ovih vrijednosti, kontaktirajte ovlašteno servis.
5. Električno priključenje vašeg uređaja smiju se izvoditi samo na instalaciju i osigurače koji imaju odgovarajući sustav uzemljenja. Ako na mjestu na kojem ćete instalirati vaš uređaj nema prikladnog osigurača, odmah se obratite ovlaštenom servisu. Proizvođač ne snosi odgovornost za štete koje mogu uzrokovati osigurači čije uzemljenje nije ispravno izvedeno i spojeno na uređaj.
6. Utikač i osigurač uređaja trebaju biti blizu i dostupni kako bi se u slučaju potrebe lako moglo pristupiti osiguraču ili utikači i odspojiti uređaj. Nemojte koristiti produžne kabele.
7. Nemojte dopustiti da kabel napajanja uređaja dođe u kontakt s vrućim područjima. Postavite kabel dalje od oštih rubova i kuteva.
8. Ako je kabel za napajanje oštećen, treba ga zamijeniti ili proizvođač, ovlašteno servis ili druga kvalificirana osoba kako bi se spriječila opasne situacije.
9. Pogrešan električni priključak može oštetiti uređaj. U tom slučaju vaš će uređaj ostati izvan jamstva. Električno priključenje uređaja treba obaviti ovlašteno servis.

Obavite električno priključenje vašeg uređaja prema sljedećoj shemi.



Priključenje na plinsku instalaciju



UPOZORENJE: Prije početka bilo kakvih radova vezanih uz plinsku instalaciju, isključite dovod plina. Postoji opasnost od eksplozije

Ovaj uređaj mora biti instaliran i povezan u skladu s propisima o instalaciji koji su na snazi u državi u kojoj se uređaj koristi.

Ovaj se uređaj tvornički isporučuje pripremljen za LPG (plin iz boce) i kao dodatna opcija dolaze u kompletu mlaznice za prirodni plin (NG).

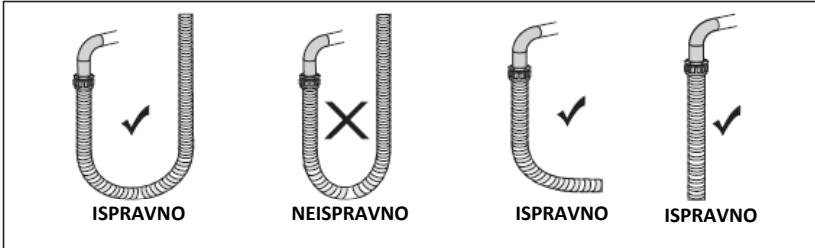
Konverziju za uporabu na prirodni plin (NG) smije izvoditi samo kvalificirana osoba.

VAŽNO:

Zakon nalaže da sve plinske uređaje postavljaju nadležne osobe sukladno važećem Pravilniku o sigurnosti, ugradnji i uporabi plinskih aparata. U vašem je interesu i interesu sigurnosti osigurati poštivanje zakona!

1. Priključite uređaj na plinsku instalaciju najkraćim putem i na način da spriječite bilo kakvo istjecanje plina. Radi sigurnosti, priključno crijevo treba biti maksimalne duljine 125 cm a najmanje 40 cm.
2. Prilikom kontrole curenja plina; nikada nemojte koristiti upaljač, šibicu, užarenu cigaretu ili slične zapaljive tvari!
3. Nanesite mješur od sapunice na mjesto spajanja. Ako postoji istjecanje plina, na sapunanom području će se pojaviti pjena ili mjehurići.
4. Ako se ploča instalira na ormarić ili iznad ladice, ispod ploče treba postaviti zaštitu od topline s minimalnim otvorom od 15 mm.

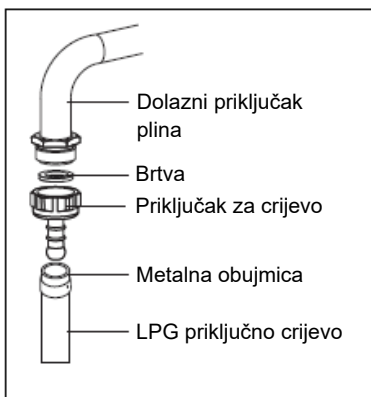
UPOZORENJE: Plinsko crijevo i električni priključak uređaja ne smiju prolaziti prijeko ili u blizini vrućih područja kao što je stražnja strana uređaja. Plinsko crijevo treba spojiti tako da su zavoji pod širokim kutom i da se spriječi "presavijanje" crijeva. Pomicanje uređaja može uzrokovati istjecanje plina.



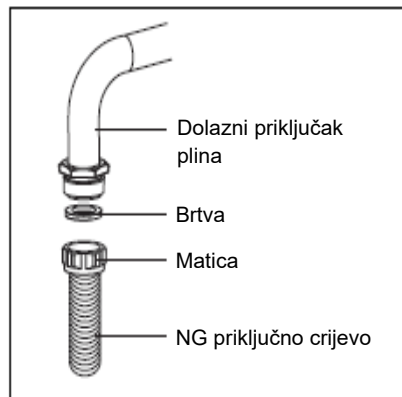
UPOZORENJE: Priključak plina na instalaciju prirodnog plina (NG) treba obaviti ovlaštteni servis.

Za priključak prirodnog plina, postavite brtvu u maticu na rub priključnog crijeva za dovod plina. Za pričvršćenje crijeva na glavnu plinsku cijev, okrenite maticu i čvrsto ju zategnite. Dovršite povezivanje tako što ćete napraviti kontrolu istjecanja plina.

LPG priključenje



NG priključenje



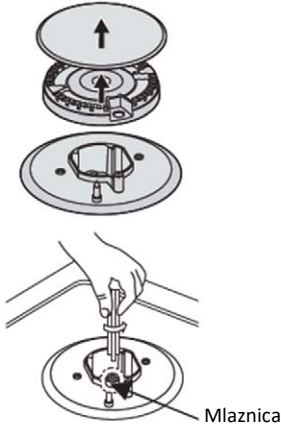
Ugađanje vrste plina



Poduzmite mjere predostrožnosti u vezi s postupcima i ugađanjima koje treba izvršiti prilikom konverzije s jedne vrste plina na drugi.

Sve radove mora izvesti kvalificirana tehnička osoba.

Prije nego što započnete bilo koje radove, zatvorite i odspojite plinski dovod i električno napajanje.

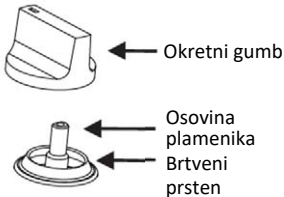


Promjena mlaznica na plameniku

Uklonite rešetku nosača posuda, poklopac plamenika i krunu plamenika:

1. Odvijte mlaznicu pomoću 7 mm ključa i zamijenite je predviđenom mlaznicom za novu vrstu plina. Pažljivo ponovno sastavite sve komponente.
2. Nakon zamjene mlaznica, preporuka je da još jednom provjerite i čvrsto zategnete mlaznice.

Ugađanje minimalnog plamena



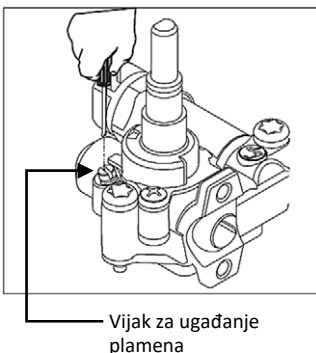
1. Okrenite tipku plamenika na položaj minimalnog plamena.
2. Podignite okretni gumb sa osovine plamenika i u sredinu osovine plamenika postavite mali odvijač tako da možete okretati vijak za ugađanje plamena.
3. Plamen je ipravo ugođen ako je na postavki minimalnog plamena visina plamena 6-7mm.

Za plin butan/propan (LPG), okrenite vijak u smjeru kazaljke na satu.

Za prirodni plin (NG), okrenite vijak u smjeru suprotnom od kazaljke na satu. U položaju minimalnog plamena, visina plamena treba biti 6-7 mm. Vratite okretno dugme na osovinu ventila plamenika.

Dodatno provjerite da se plamen ne gasi brzim okretanjem iz maksimalnog plamena na minimalni. Ako se to dešava, tada uklonite okretno dugme i ponovno dodatno ugodite protok plina i ponovno napravite test.

4. Ponovite postupak za svaki plamenik.



VAŽNO

Nemojte rastavljati okretni ventil. U slučaju kvara promijenite cijeli okretni ventil.

Prije nego što potpuno vratite dijelove plamenike na svoje mjesto, uvjerite se da mlaznica (dizna) nije blokirana.

Potpuni radni test i ispitivanje mogućih propuštanja moraju se provesti nakon konverzije plina (uz pomoć detektora plina ili uz pomoć sapunice).

Nakon dovršetka konverzije, kvalificirani tehničar ili instalater mora označiti "V" na postavljenoj kategoriji plina kako bi odgovarao postavkama na natpisnoj pločici. Uklonite oznaku "V" prethodne postavke.

Specifikacija plamenika	G20, 20 mBar G25, 25 mBar			G20, 25 mBar		G20,13 mBar	
	Prirodni plin (NG)			Prirodni plin (NG)		Prirodni plin (NG)	
	Plaznica						
Wok plamenik(3,5)	Plaznica	1,40	mm	1,28	mm	1,60	mm
	Protok plina	0,333	m ³ /h	0,333	m ³ /h	0,333	m ³ /h
	Snaga	3,50	kW	3,50	kW	3,50	kW
Wok plamenik (23,5)	Plaznica	1,15	mm	1,06	mm	1,35	mm
	Protok plina	0,243	m ³ /h	0,243	m ³ /h	0,243	m ³ /h
	Snaga	2,50	kW	2,50	kW	2,50	kW
Veliki plamenik	Plaznica	1,15	mm	1,10	mm	1,45	mm
	Protok plina	0,276	m ³ /h	0,276	m ³ /h	0,276	m ³ /h
	Snaga	2,90	kW	2,90	kW	2,90	kW
Srednji plamenik	Plaznica	0,97	mm	0,92	mm	1,10	mm
	Protok plina	0,162	m ³ /h	0,162	m ³ /h	0,162	m ³ /h
	Snaga	1,70	kW	1,70	kW	1,70	kW
Mali plamenik	Plaznica	0,72	mm	0,70	mm	0,85	mm
	Protok plina	0,96	m ³ /h	0,96	m ³ /h	0,96	m ³ /h
	Snaga	0,95	kW	0,95	kW	0,95	kW

Specifikacija plamenika	G30, 28-30 mBar G31, 37 mBar			G30, 50 mBar		G30, 37 mBar	
	LPG			LPG		LPG	
	Plaznica						
Wok plamenik(3,5)	Plaznica	0,96	mm	0,76	mm	0,96	mm
	Protok plina	254	g/h	254	g/h	254	g/h
	Snaga	3,50	kW	3,50	kW	3,50	kW
Wok plamenik (23,5)	Plaznica	0,82	mm	0,73	mm	0,78	mm
	Protok plina	182	g/h	182	g/h	182	g/h
	Snaga	2,50	kW	2,50	kW	2,50	kW
Veliki plamenik	Plaznica	0,85	mm	0,75	mm	0,85	mm
	Protok plina	211	g/h	211	g/h	211	g/h
	Snaga	2,90	kW	2,90	kW	2,90	kW
Srednji plamenik	Plaznica	0,65	mm	0,60	mm	0,65	mm
	Protok plina	124	g/h	124	g/h	124	g/h
	Snaga	1,70	kW	1,70	kW	1,70	kW
Mali plamenik	Plaznica	0,50	mm	0,43	mm	0,50	mm
	Protok plina	69	m ³ /h	69	g/h	69	g/h
	Snaga	0,95	kW	0,95	kW	0,95	kW

Keramički grijač						
180mm Keramički grijač	1800 W					
140mm Keramički grijač	1200 W					
120/180mm Keramički grijač	1700 W					
140/250mm Keramički grijač	1800 W					
Električna grijača ploča						
	Razina 1	Razina 2	Razina 3	Razina 4	Razina 5	Razina 6
Ø145 mm grijača ploča	95 W	155 W	250 W	400 W	750 W	1000 W
Ø145 mm brza grijača ploča	135 W	165 W	250 W	500 W	750 W	1500 W
Ø180 mm grijača ploča	115 W	175 W	250 W	600 W	850 W	1500 W
Ø180 mm brza grijača ploča	175 W	220 W	300 W	850 W	1150 W	2000 W
Napajanje	220-240 V 50/60 Hz.					

UPOZORENJE: Vrijednosti promjera napisane na mlaznici navedene su bez zareza. Na primjer; Promjer od 1,70 mm je naveden kao 170 na mlaznici.

UPOZORENJE: Da bi izmjene izvršio ovlaštenu servis, treba uzeti u obzir gornju tablicu. Proizvođač se ne može smatrati odgovornim za bilo kakve probleme koji nastanu zbog bilo kakve neispravne modifikacije ili instalacije.

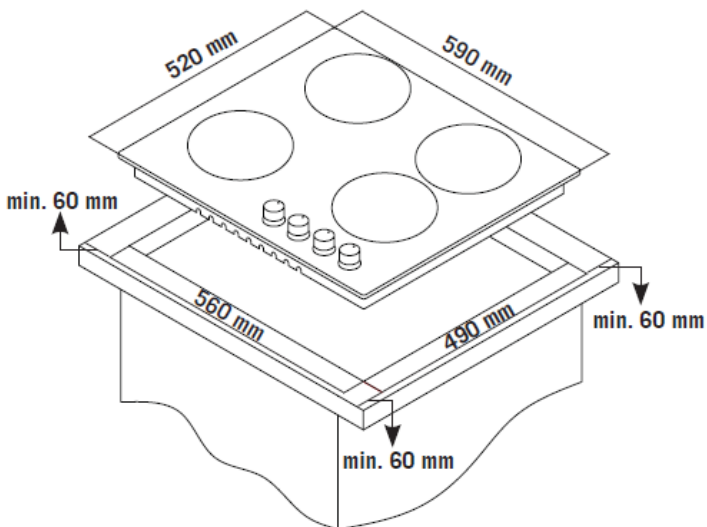
UPOZORENJE: Kako bi se povećala kvaliteta proizvoda, tehničke se specifikacije mogu promijeniti bez prethodne najave.

UPOZORENJE: Vrijednosti priložene uz uređaj ili njegovu popratnu dokumentaciju su laboratorijska očitavanja u skladu s odgovarajućim standardima. Ove vrijednosti mogu se razlikovati ovisno o uporabi i uvjetima okoline.

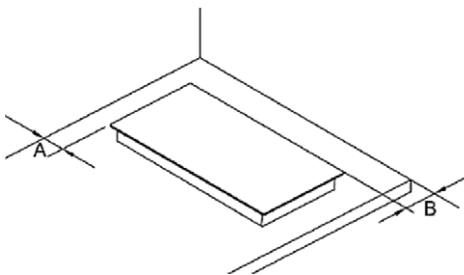
INSTALACIJA

Odabir mjesta za instalaciju

- Izrežite radnu površinu prema dimenzijama prikazanim na crtežu.
U svrhu ispravne ugradnje i uporabe, oko rupe mora biti najmanje 50mm slobodnog prostora.
Debljina radne površine mora biti najmanje 30mm. Odaberite materijal radne površine otporan na toplinu kako bi izbjegli deformacije ploče uzrokovane toplinom ploče za kuhanje.



- Ploča za kuhanje može se ugraditi u radnu ploču kuhinje ili u gornju stranu samostojećeg ormarića.
Mora biti postavljena vodoravno i na udaljenostima prikazanim kao na donjem crtežu.

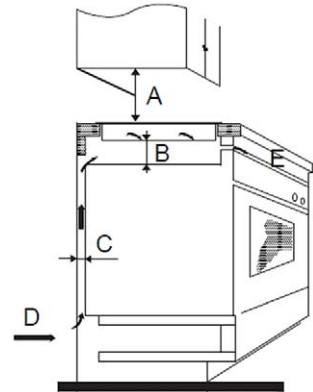


A	B
50mm min	50mm min



U svakom slučaju, pobrinite se da je ploča za kuhanje smještena u dobro prozračen prostor sa slobodnim ulazom i izlazom zraka. Prije svake uporabe, uvijek provjerite da je ploča za kuhanje ispravna i u dobrom stanju.

Napomena: Sigurnosna udaljenost između ploče za kuhanje i ormara iznad ploče za kuhanje trebala bi biti najmanje 650mm.



A (mm) (min)	B (mm)	C (mm)	D	E
650	50 mini	30mini	Ulaz zraka	Izlaz zraka 10 mm

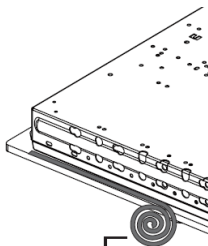
Prije postavljanja nosača za pričvršćivanje

Uređaj treba postaviti na stabilnu, glatku površinu (možete koristiti ambalažu koju ste dobili uz ploču).

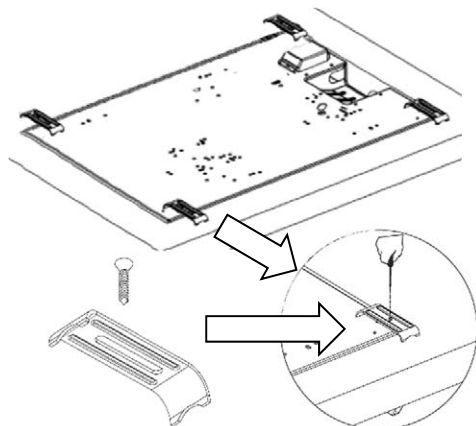
Ne pritišćite i ne oslanjajte ploču na komande koje vire iz ploče za kuhanje (ako postoje). Pričvrstite ploču za kuhanje na radnu površinu zavijanjem četiri nosača na dnu ploče (vidi sliku) nakon ugradnje. Položaj nosača prilagodite različitim debljinama radne površine.

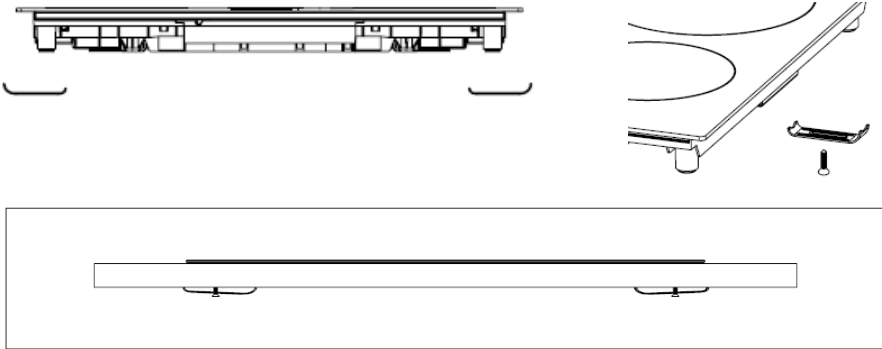
3. Pažljivo i u potpunosti stavite traku za brtvljenje na rub ploče

4. Pričvrstite ploču na radnu ploču pomoću nosača isporučениh u priboru, kao što je prikazano na donjoj slici.



Traka za brtvljenje.

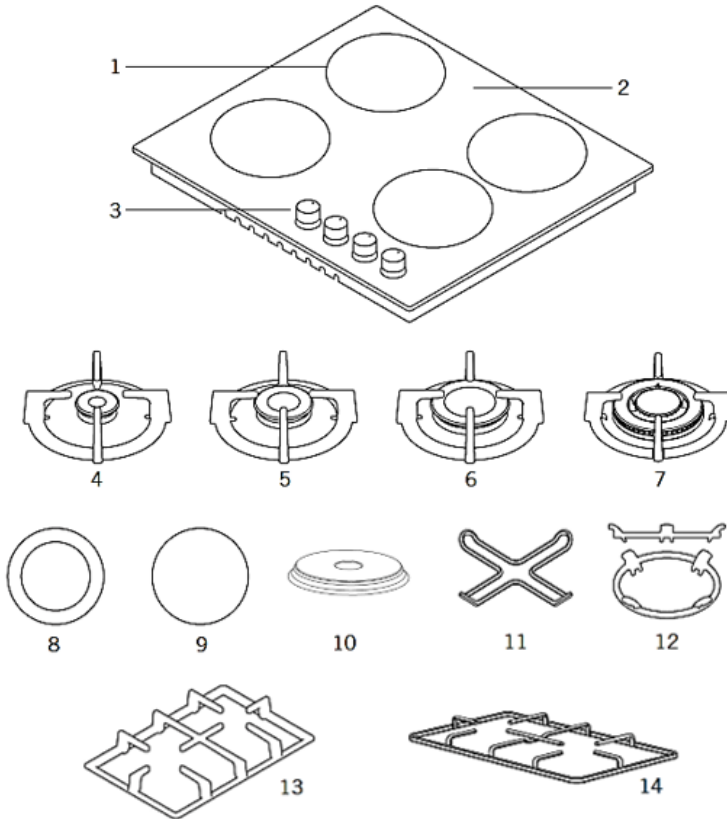




Upozorenja

1. Ploču za kuhanje mora instalirati kvalificirana servisna osoba ili tehničar. Preporuka je da u slučaju da nemate dovoljno iskustva za instalaciju, kontaktirate ovlašteni servis ili drugu stručnu osobu za ugradnju ploče.
2. Ploča za kuhanje ne smije se montirati iznad rashladnog uređaja, perilice posuđa ili sušilice.
3. Ploča za kuhanje mora biti postavljena tako da se može osigurati odvođenje topline, čime se osigurava optimalan rad i duži radni vijek uređaja.
4. Zidovi, vertikalne stranice ormarića i površine iznad radne ploče moraju biti otporne na toplinu.
5. Kako bi se izbjegla oštećenja, radna ploča i brtve moraju biti otporne na toplinu.
6. Za čišćenje ploče ne smije se koristiti parni čistač.
7. Ova se ploča za kuhanje smije spojiti na električni priključak koji ima impedanciju sustava koja nije veća od 0,427 ohma. Ako je potrebno, kontaktirajte vašeg opskrbljivača električnom energijom ili ovlaštenog električara za informacije o impedanciji sustava.

Glavni dijelovi



- | | |
|---|--|
| 1. Položaj plamenika / Grijače površine | 8. Dvozonki keramički grijač (120 mm / 180 mm) * |
| 2. Staklena ili metalna površina | 9. Keramički grijač / Grijača ploča (180 ili 140 mm) * |
| 3. Kontrolni gumbi | 10. Grijača ploča 145 ili 180 mm * |
| 4. Mali plamenik | 11. Adapter za malu posudu * |
| 5. Srednji plamenik | 12. Wok adapter za plamenik * |
| 6. Veliki plamenik | 13. Nosač posude od kovanog željeza * |
| 7. Wok plamenik | 14. Nosač posuda - Emajlirani * |

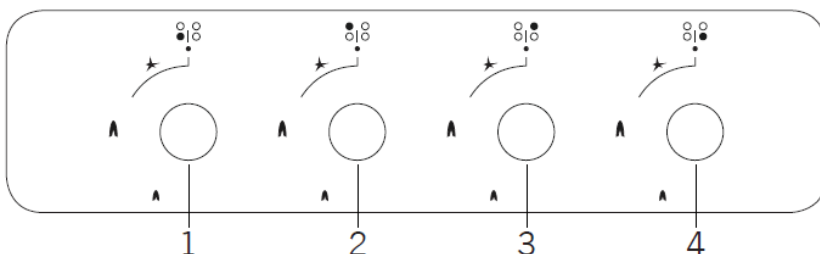
* Opcija, ne primjenjuje se na sve modele. Gornje slike služe samo u svrhu ilustracije. Provjerite stvarno stanje na vašem uređaju.

Uporaba uređaja

Na upravljačkoj ploči, uz okretne gumbе biti će prikazani sljedeći simboli:

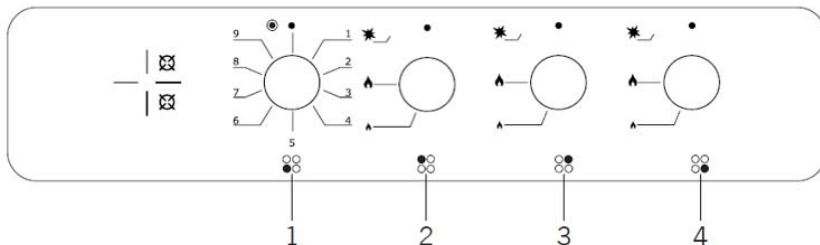
- Crna točka: Isključeno
- 🔥 Veliki plamen: maksimalna jačina
- 🔥 Mali plamen: minimalna jačina

Model: 4 plamenika:



1. Prednji lijevi plamenik
2. Stražnji lijevi plamenik
3. Stražnji desni plamenik
4. Prednji desni plamenik

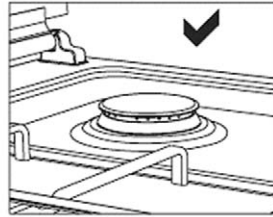
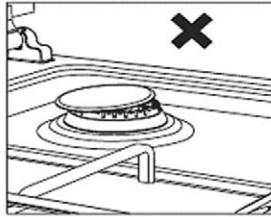
Model: 3 plamenika + 1 keramički grijač / grijača ploča



1. Prednji lijevi Keramički grijač / Grijača ploča
2. Stražnji lijevi plamenik
3. Stražnji desni plamenik
4. Prednji desni plamenik

Napomena: Gore navedene upravljačke ploče služe samo u svrhu ilustracije. Provjerite stvarno stanje na vašem uređaju

Prije nego počnete koristiti ploču za kuhanje, provjerite jesu li plamenici u ispravnom položaju. Pravilno postavljanje plamenika prikazano je na slici

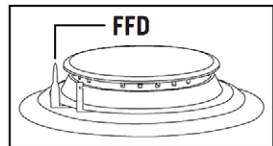


Obratite pažnju da su krune i ostali dijelovi plamenika ispravno postavljeni na ploču za kuhanje. U slučaju neuspješnog paljenja plamenika provjerite položaj plamenika. Ako je plamenik neispravno postavljen, može doći do nepotpunog sagorijevanja i istjecanja plina za vrijeme rada plamenika.

- Minimalna jačina plamena je u krajnjem položaju gumba okrenutog suprotno od kazaljke na satu.
- Jačina plamena se može ugađati između maksimalnog i minimalnog položaja.
- Simbol na upravljačkoj ploči, pored upravljačkog dugmeta, označava koji plamenik radi.
- Uređaj je opremljen elektroničkim sklopom za paljenje. Jednostavno pritisnite i okrećite gumb u smjeru suprotnom od kazaljke na satu do simbola maksimalnog plamena dok se plamen ne pojavi. Ako se plamenik ne upali u prvih 15 sekundi, okrenite gumb u položaj "isključeno" (●) i ne pokušavajte ga ponovno pokrenuti 60 sekundi.

Nakon što je iskra upalila plamenik, držite pritisnutu tipku nekoliko sekundi kako bi se termoelement zagrijao.

- Može se dogoditi da se plamenik ugasi kada se gumb otpusti, to znači da se termoelement (FFD) nije dovoljno zagrijao. Pričekajte nekoliko trenutaka i ponovite postupak; držite gumb pritisnut dulje.
- U slučaju slučajnog gašenja plamenika, sigurnosni FFD uređaj blokira izlaz plina čak i kada je kontrolni gumb okrenut na položaj plamena.



Vratite gumb u isključeni položaj (●) i ne pokušavajte ga ponovno pokrenuti 60 sekundi.

Ugađanje jačine za Električni Kermički grijač / Električnu grijaču ploču *

- Isključeno

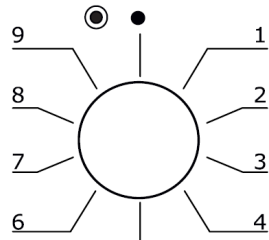
1-9 / 1-6 Razine snage rada Keramički grijač / Grijača ploča

- ☉ Uključenje Dual zone za Keramički grijač *

Okrenite gumb dok ne postavite željenu razinu snage.

Isključenje grijače ploče

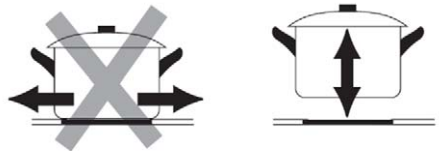
Vratite gumb u isključeni položaj (●)



* Opcija, ne primjenjuje se na sve modele. Gornje slike služe samo u svrhu ilustracije. Provjerite stvarno stanje na vašem uređaju

Napomene i preporuke:

- Dok koristite adapter za mali lonac za kavu koji se isporučuje uz ploču za kuhanje, pazite da adapter bude točno postavljen na držač posuda ploče za kuhanje i da je pozicioniran na sredinu plamenika. Adapter koristite samo na malom plameniku.
- Dok koristite plinske plamenike, koristite posudu za kuhanje odgovarajuće veličine koja odgovara veličini plamenika ili zone za kuhanje. Zahvaljujući tome, možete uštedjeti energiju. U donjoj tablici navedeni su promjeri posuda za kuhanje koji se preporučuju za korištenje prema plamenicima.
- Provjerite da li je rešetka nosača posuda ispravno postavljena i da potpuno naliježe na ploču za kuhanje. Ako rešetka nije pravilno postavljena, to može uzrokovati prolijevanje sadržaja u posudi.
- Lonce i tave postavite tako da im ručke ne budu iznad plamenika ili zone grijača kako biste spriječili zagrijavanje ručki.
- Stavite samo odgovarajuću količinu hrane u lonce i tave. Tako možete spriječiti prelijevanje i izbjeći nepotrebno čišćenje.
- Veličina posude i plamenika moraju odgovarati jedna drugoj. Ugodite plamen tako da se ne proteže šire od dna posude.
- Nemojte koristiti posude koje su nestabilne i koje se lako mogu prevrnuti na ploči.
- Ne stavljajte prazne lonce i tave na plamenike s upaljenim plamenom.
- Uvijek isključite ploču za kuhanje nakon svake uporabe.
- Ne stavljajte na ploču posude koje bi se mogle deformirati ili uništiti pod utjecajem topline.
- Nemojte uključivati ploču za kuhanje ako na njih nisu postavljene posude ili tave.
- Ne stavljajte poklopce posuda i tava na površinu ploče za kuhanje.
- Kada želite premjestiti posudu na drugi plamenik / zonu kuhanja, nemojte vući posudu po ploči već ju podignite i stavite na mjesto.
- Posudu koju koristite za zagrijavanje ulja držite otvorenom.
- U posudu nemojte stavljati ulje veće od jedne trećine volumena posude. Ne ostavljajte ulje koje se zagrijava bez nadzora. Ekstremno vruća ulja mogu uzrokovati požar.
- Koristite samo posude i tave s obrađenim podlogama. Oštri rubovi uzrokuju ogrebotine na površini ploče.
- Nemojte koristiti aluminijske lonce i tave na staklenoj površini. Aluminij može oštetiti površinu ploče za kuhanje.



Veličine posuda

Preporučeni promjeri posuda navedeni su u donjoj tablici.

Plamenik/Grijača zona	Promjer posude Staklena ploča	Promjer posude metalna ploča
Mali plamenik	12-18 cm	12-18 cm
Srednji plamenik	18-20 cm	18-22 cm
Veliki plamenik	22-24 cm	22-26 cm
Wok plamenik	24-26 cm	26-32 cm

UPOZORENJE: Posuda za kuhanje treba imati minimalni promjer 120 mm

ODABIR ISPRAVNOG POSUĐA



LOŠE



LOŠE



LOŠE



ISPRAVNO



LOŠE



LOŠE



LOŠE



ISPRAVNO

- Nemojte koristiti posuđe s nazubljenim, neravnim rubovima ili zakrivljenim dnom.



- Osigurajte da je dno posude glatko, da leži ravno uz staklo i da je iste veličine kao i zona za kuhanje. Posudu uvijek postavite u sredinu zone za kuhanje.



UPUTE ZA KUHANJE



Pripazite prilikom prženja jer se ulje i masnoća vrlo brzo zagrijavaju, posebno ako koristite najvišu snagu grijanja. Na ekstremno visokim temperaturama ulje i masnoća će se spontano zapaliti, što predstavlja ozbiljnu opasnost od požara.

1. Savjeti za kuhanje

- Kada hrana proključa, smanjite postavku temperature.
- Korištenjem poklopca smanjit ćete vrijeme kuhanja i uštedjeti energiju zadržavajući toplinu unutar posude za kuhanje.
- Minimizirajte količinu tekućine ili masti kako biste smanjili vrijeme kuhanja.
- Započnite kuhati na visokoj temperaturi i smanjite postavku kad se hrana zagrije.

UKOLIKO UREĐAJ NE RADI ISPRAVNO

Problem	Mogući uzrok	Rješenje
Nije moguće upaliti plamenik	Nema iskre	Provjerite električno napajanje
	Plamenik nije ispravno sastavljen	Ponovno sastavite plamenik
	Zatvoren je dovod plina	Otvorite dovod plina
Loše paljenje plamenika	Dovod plina nije potpuno otvoren.	Potpuno otvorite dovod plina.
	The burner lid is badly assembled.	Ponovno sastavite plamenik.
	Davač iskre je blokiran stranom tvari.	Očistite davač iskre na plameniku.
	Plamenik je mokar.	Osušite plamenik.
	Rupice na kruni plamenika onečišćene su stranom tvari.	Očistite plamenik.
Šum kod paljenja plamenika	Plamenik nije ispravno sastavljen	Ponovno sastavite plamenik.
Plamenik se gasi za vrijeme uporabe.	Sigurnosni uređaj za nadzor plamena kontaminiran je stranom tvari.	Očistite plamenik i senzor termoelementa.
	Namirnica koja se kuha je proključala te se izlila iz posude i ugasila plamen.	Postavite okretni gumb na položaj isključeno, pričekajte minutu i ponovno upalite plamenik.
	Snažan vjetar ili propuh je možda ugasio plamen.	Postavite okretni gumb na položaj isključeno, provjerite da li u prostoriji ima jakog strujanja zraka ili propuha te ponovno upalite plamenik.
Žuti plamen	Rupe na kruni plamenika su začepljene	Očistite plamenik.
	Koristi se kriva vrsta plina.	Provjerite vrstu plina.
Nestabilan plamen	Plamenik nije ispravno sastavljen.	Ponovno sastavite plamenik.
Miris plina	Curenje plina	Prestanite koristiti ploču za kuhanje i zatvorite ventil dovoda plina. Otvorite prozor da biste prozračili prostoriju. Kontaktirajte servisni centar koristeći telefon izvan prostorije.

Ako problem nije riješen:

- 1) Odspojite uređaj s električnog napajanja (isključite osigurač) i zatvorite dovod plina
- 2) Kontaktirajte proizvođača, ovlaštenu servisnu osobu ili sličnu kvalificiranu osobu.

ODRŽAVANJE I ČIŠĆENJE

Čišćenje se smije provoditi samo kad je aparat potpuno hladan.

Uređaj treba isključiti sa napajanja i zatvoriti dovod plina prije početka postupka čišćenja.

Očistite uređaj nakon svake uporabe.

Za čišćenje koristite:

Mekanu krp

Neutralni Deterđent

Nemojte koristiti:

Najlonske četke

Jestivo ulje

Abrazivna sredstva

Metalne četke

Nagrizajuće kiseline ili alkalne deterđente

Sredstva na bazi razrjeđivača ili benzena

Čišćenje rešetke i kontrola

- Uklonite rešetku sa ploče
- Čistite rešetku i kontrole mekanom krpom namočenom u sapunici i toploj vodi (za jaču neečistoću, provo namočite sve dijelove prije pranja)
- Osušite sve dijelove prije vraćanja i sastavljanja čistom mekom krpom

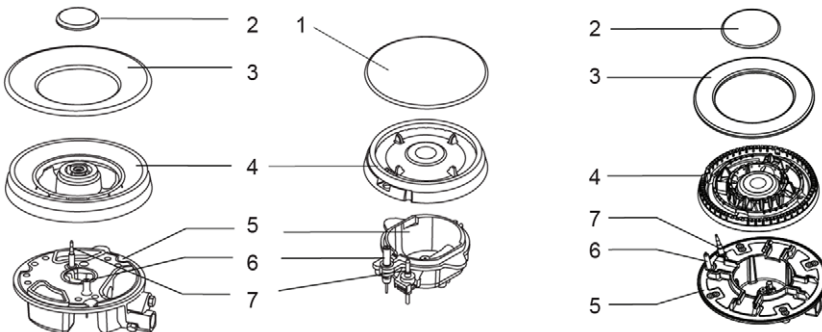
Čišćenje gornje ploče

- Redovito čistite gornju ploču mekom, dobro iscjeđenom krpom, u toploj vodi u koju je dodano malo tekućine za pranje.
- Nakon čišćenja gornju ploču temeljito osušite.
- Što prije uklonite slanu hranu ili tekućinu s ploče za kuhanje kako biste izbjegli rizik od korozije.
- Dijelovi uređaja od nehrđajućeg čelika mogu vremenom blago promijeniti boju. To je normalno zbog visokih temperatura.
- Svaki put nakon korištenja ploče, očistite dijelove sredstvom prikladnim za nehrđajući čelik.

Čišćenje plamenika

- Uklonite poklopce plamenika i krunu plamenika povlačeći ih prema gore.
- Namočite ih u vrućoj vodi i malo neutralnog deterđenta
- Nakon čišćenja i pranja, pažljivo obrišite sve dijelove i potpuno ih osušite. Provjerite jesu li rupe za plamen na kruni plamenika čiste, prohodne i potpuno suhe
- Fiksne dijelove čaše plamenika obrišite vlažnom krpom i nakon toga osušite.
- Pažljivo obrišite uređaj za paljenje i uređaj za nadzor plamena sa dobro odcijeđenom krpom i obrišite suhom čistom krpom
- Prije postavljanja plamenika natrag na gornju ploču, provjerite da mlaznica nije začepljena.

Sastavljanje pomoćnog, Polu-brzog, Brzog i Wok plamenika



1. Postavite krunu plamenika (4) na čašu plamenika (5) tako da se uređaj za paljenje i uređaj za nadzor plamena poklapa s odgovarajućim rupama na kruni plamenika. Kruna plamenika mora pravilno sjesti na svoje mjesto.
2. Postavite pokrov plamenika (1,2,3) na krunu plamenika (4) tako da se pričvrсна izbočenja poklapaju sa odgovarajućim udubljenjima.



Nakon čišćenja, uvijek vratite sve dijelove plamenika na svoje mjesto:

- Nemojte pomiješati dijelove plamenika
- Pričvrсна izbočenja moraju se poklapati sa odgovarajućim udubljenjima

Za čišćenje nemojte koristiti parni čistač.

UPOZORENJE:

Proliveni šećer, umak, voćni sok, itd. treba čim prije obrisati mekom krpom namočenom u toploj vodi sa deterđentom ili u specijalnom sredstvu za održavanje staklokeramičkih ploča.

Nemojte dopustiti da se šećer, umaci ili sokovi zapeku na ploči. To može NEPOVRATNO oštetiti staklokeramičku ploču, čak uzrokovati otapanje staklene površine ili znatno otežati kasnije čišćenje! Takva oštećenja nisu pokrivena jamstvom!

Nemojte koristiti čeličnu vunu ili noževe za čišćenje naslaga prljavštine. Podmažite naslage krpom natopljenom vrlo vlažnim deterđentom, ali pripazite da ne ogrebete staklenu površinu.

Promjena nijanse i lagane ogrebotine na staklu nemaju utjecaja na rad i ispravnost ploče.

TEHNIČKE SPECIFIKACIJE

Model	BH-31TEI X	BH-31TVCCI	BH-40TEI G BH-40TEI GW
Broj zona za kuhanje	3 plamenika + 1 brza grijača ploča	3 plamenika + 1 Keramička Dual zone ploča	4 plamenika
Napajanje	220-240V~ 50Hz		
Instalirana električna snaga	1500W	1700W	-
Dimenzije ŠxVxD (mm)	590 x 520 x 55 mm		
Ugradbena dimenzija otvora AxB (mm)	560 x 490 mm		

Prijateljski odnos prema okolišu i odlaganje elektroničkog otpada



Proizvodi označeni ovim simbolom označavaju da proizvod spada u grupu električne i elektroničke opreme (EE Proizvodi) te se ne smiju odlagati zajedno s kućnim ili glomaznim otpadom.

Ispravnim postupanjem, zbrinjavanjem i recikliranjem proizvoda, sprječavate potencijalne negativne posljedice na ljudsko zdravlje i okoliš, koji mogu nastati zbog neadekvatnoga zbrinjavanja ili bacanja ovog proizvoda.

Za više informacija o recikliranju i zbrinjavanju ovog proizvoda, molim kontaktirajte M SAN Grupu, vaš lokalni ured za zbrinjavanje opasnog otpada ili vašu trgovinu gdje ste kupili proizvod. Više informacija možete pronaći na www.elektrootpad.com i info@elektrootpad.com ili pozivom na broj 062 606 062.

EU izjava o sukladnosti

Ovaj uređaj proizveden je u skladu sa važećim Europskim normama i u skladu je sa svim važećim Direktivama i Regulativama.

EU Izjavu o sukladnosti možete preuzeti sa slijedećeg linka:

www.msan.hr/dokumentacija/artikala



BH-31TEI X
BH-31TVCCI G
BH-40TEI G
BH-40TEI GW

SR

Korisničko uputstvo

Informacije potrošačima / Servisna mesta

BIH

Korisničko uputstvo

Garantni list / Servisna mjesta

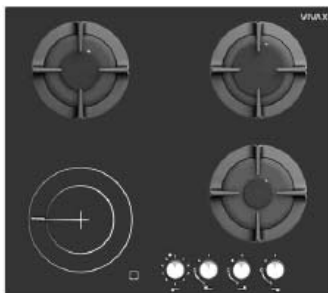
CG

Korisničko uputstvo

Garantni list / Servisna mjesta

Ugradna ploča

Gasna / Gasno-električna ploča



UPOZORENJE:

ODRŽAVANJE STAKLOKERAMIČKE PLOČE

Proliveni šećer, sos, voćni sok, itd. treba čim pre obrisati mekom krpom namočenom u toploj vodi sa deterdžentom ili sa specijalnim sredstvom za održavanje staklokeramičkih ploča.

Nemojte dopustiti da se šećer, sosevi ili sokovi zapeku na ploči. To može **NEPOVRATNO** da ošteti staklokeramičku ploču, čak može prouzrokovati otapanje staklene površine ili otežati kasnije čišćenje!

Takva oštećenja nisu pokrivena garancijom

Poštovani,

Pakovanje i ambalaža proizvoda (plastične kese, stiropor itd) držite van domašaja dece zato što su potencijalno opasni. Odložite pakovanje i ambalažu u skladu sa lokalnim propisima. Preporuka je da pažljivo pročitate ova uputstva pre upotrebe uređaja kako biste u potpunosti razumeli kako upotrebljavati uređaj.

Pridržavajte se svih datih uputstava i upozorenja.

Sačuvajte uputstva za slučaj da vam kasnije zatrebaju. Ukoliko uređaj prodajete ili poklanjate trećoj osobi, prosledite joj i ovaj priručnik kako bi se novi vlasnik upoznao sa funkcijama uređaja i upozorenjima važnim za bezbednu i nesmetanu upotrebu uređaja.

Ovo uputstvo pripremljeno je za više modela. Neke od funkcija, navedenih u uputstvu, možda neće da budu dostupne na vašem uređaju.

Upozorenje: Uređaj je namenjen samo za kućnu upotrebu. Nije namenjen upotrebi u komercijalne ili profesionalne svrhe.

OVAJ UREĐAJ MORA BITI INSTALIRAN U SKLADU S VAŽEĆIM PROPISIMA U DRŽAVI UGRADNJE! ISKLJUČIVO GA KORISTITE U DOBRO PROVETRENIM PROSTORIMA. PAŽLJIVO PROČITAJTE UPUTSTVO PRE MONTAŽE ILI KORIŠĆENJA OVOG UREĐAJA.

Pre ugradnje proverite da li su lokalni uslovi distribucije (kategorija i pritisak gasa) i podešavanja uređaja međusobno kompatibilni!

Fabrička podešavanja uređaja su navedena na nalepnici (ili pločici sa podacima) na proizvodu.

Ovaj uređaj nije predviđen za povezivanje na sistem za odvod dimnih gasova. Instalirajte i povežite u skladu sa važećim propisima za instalaciju u zemlji u kojoj se instalira. Obratite posebnu pažnju na zahteve za ventilaciju i dovod svežeg vazduha.

Vrsta gasa: LPG G30 – 30 mBar (Propan-butan)

NG (Prirodni gas) G20 – 20 mBar

Fabrički podešen: LPG G30-30mBar



SIGURNOSNA UPOZORENJA

- Ovo uputstvo važi samo ako je uređaj označen oznakom zemlje za koju je uređaj namenjen. Ukoliko nedostaje oznaka zemlje, potrebno je pogledati tehničko uputstvo koje sadrži neophodne informacije za prilagođavanje uređaja određenoj zemlji u kojoj se instalira.
- Koristite ovaj uređaj samo u skladu sa ovim uputstvima.
- **UPOZORENJE:** Uređaj mora da bude uzemljen!
- Molimo vas da proverite snagu i napajanje vašeg električnog priključka i odgovara li podacima navedenim na nalepnici, koja se nalazi sa zadnje strane uređaja. Ako imate bilo kakve sumnje ili pitanja, kontaktirajte ovlašćeni servis ili električara.
- Proverite i osigurajte da je električno napajanje na utičnici ili priključku isključeno pre početka instalacije uređaja.
- Proverite i osigurajte da je uređaj isključen sa napajanja pre početka održavanja, čišćenja ili zamene lampice, kako bi sprečili opasnost od električnog udara.
- Ukoliko primetite da je kabl napajanja ili utikač oštećen, kako se ne bi izložili opasnosti od električnog udara odmah prestanite koristiti uređaj i pozovite ovlašćeni servis ili električara koji će stručno da zameni kabl napajanja.
- Držite električni kabl vašeg uređaja podalje od vrućih površina. Ne dopustite da dodiruje uređaj. Držite kabl podalje od oštih predmeta i vrućih površina.
- Držite uređaj i njegov kabl napajanje podalje od dece mlađe od 8 godina
- Priključite dovod gasa što je bliže moguće izvoru gasa i proverite priključak gasa na moguće curenje.
Kada proveravate curenje gasa, nikada ne koristite upaljač, šibice ili cigarete. Da biste proverili propusnost instalacije, koristite sapunicu!

- **OPREZ:** Za vreme upotrebe uređaja, u prostoriji se stvara vlaga i toplota. Prostor u kojem koristite uređaj mora biti stalno dobro provetran.
- Dugotrajno intenzivno korišćenje uređaja može da zahteva dodatnu ventilaciju, naprimer češće provetravanje, ugradnju dodatnih otvora za ventilaciju ili ugradnju dodatnih mehaničkih uređaja (ventilatora).
- Kada se uređaj koristi i kada je vruć, nikada nemojte da dotičete gornju površinu uređaja rukama.
- **OPREZ:** Ovaj uređaj služi samo za kuvanje, pečenje i pripremu hrane. Ne sme se koristiti u druge svrhe, naprimer u svrhu grejanja. Uređaj je namenjen samo za kućnu upotrebu. Nije namenjen za komercijalnu ili profesionalnu upotrebu.
- Pre početka korišćenja uređaja, pazite da uređaj nije smešten u blizini zapaljivih materijala, kao što su zavese, papir ili zapaljive stvari. Nemojte odlagati zapaljive stvari na ili u blizini uređaja.
- Ovaj uređaj mogu koristiti deca starosti od 8 godina i starija i osobe sa smanjenim fizičkim, senzitivnim ili mentalnim sposobnostima ili nedostatkom iskustva i znanja, ako su pod nadzorom ili ako su dobili uputstva o korišćenju uređaja na siguran način i ako su razumeli opasnosti kojoj mogu biti izloženi za vreme upotrebe.
- Deca se ne smeju igrati s uređajem.
- Čišćenje i održavanje ne smeju obavljati deca, osim ako nisu pod nadzorom.
- Koristite zaštitne rukavice kada koristite uređaj. Nemojte dodirivati vruće površine.
- Nemojte koristiti uređaj u potencijalno eksplozivnim prostorima i atmosferi.
- Nemojte zagrevati zatvorene limenke i staklene tegle. Pritisak od zagrevanja može izazvati eksploziju tegli ili limenki.

- Ako je trenutni osigurač u vašoj električnoj instalaciji manji od 16A, kontaktirajte kvalifikovanog električara za promenu osigurača ili prilagođavanje električne instalacije (samo modeli s električnom pločom).
- Nemojte prskati hladnu vodu po površini uređaja kada je površina još vruća. Nastanak pare može uzrokovati opekotine, a iznenadna promena temperature može uzrokovati oštećenja na površini uređaja.
- **UPOZORENJE:** Dostupni delovi mogu se zagrejati tokom upotrebe. Malu decu držite podalje od uređaja.
- **UPOZORENJE:** Uređaj i njegovi dostupni delovi postaju vreli tokom upotrebe. Treba voditi računa da se ne dodiruju grejni elementi. Malu decu i decu mlađu od 8 godina držite dalje od uređaja, i pod neprestanim nadzorom.
- Nemojte koristiti abrazivna sredstva ili oštre metalne nožice ili slično za čišćenje, jer na taj način možete nepovratno oštetiti površinu.
- Na grejne ploče ne bi trebalo stavljati nestabilne ili deformisane posude kako ne bi došlo do njihovog prevrtanja, koje može prouzrokovati povrede.
- Ovaj uređaj je proizveden u skladu sa svim sigurnosnim standardima. Nepravilna upotreba i neprodržavanje sigurnosnih uputstava mogu izazvati oštećenja, štete ili povrede.
- Električno napajanje uređaja mora biti izvedeno preko odgovarajućeg 2-polnog izolirajućeg prekidača, koji ima polove odvajanja od minimalno 3mm. Priključak napajanja mora biti lako dostupan (modeli s električnom pločom).
- Decu uvek držite pod nadzorom kako bi se osiguralo da se ne igraju s uređajem. Nemojte nikad dopustiti da se igraju s uređajem.
- Uređaj je namenjen za upotrebu u zatvorenim prostorima, kao što su kuhinja, kuhinja/trpezarija ili dnevna soba. Nemojte smeštati uređaj u vlažne prostore, prostore s kadom ili tušem.



- **OPREZ:** Stakleni ili metalni poklopci (ako postoje uz uređaj) mogu se razbiti ili nepovratno oštetiti kad se jako zagreju. Isključite sve izvore toplote i ostavite da se uređaj potpuno ohladi pre zatvaranja poklopca. Svaka prolivena hrana treba se ukloniti s površine uređaja ili poklopca pre otvaranja ili zatvaranja poklopca.
- **OPREZ:** Proces pečenja ili kuvanja treba stalno nadzirati. Kratko kuvanje nadzirite stalno! Nemojte ostavljati uređaj koji je u radu bez nadzora!
- Hleb se može zapaliti ako je vreme prženja ili pečenja predugo. Za vreme rada uređaja potreban je stalni nadzor.
- **UPOZORENJE:** Pre čišćenja, održavanja, servisiranja ili pristupa električnim terminalima, obavezno isključite električno napajanje.
- **UPOZORENJE:** Kuvanje ili pečenje s masnoćom ili uljem može biti opasno i može dovesti do požara. Nikada nemojte hranu koja se prži ili peče ostavljati bez nadzora. **NIKADA** ne pokušavajte ugasiti vatru vodom. Prvo isključite uređaj s napajanja i zatim pokrijte plamen, npr. s poklopcem, vatrogasnim pokrivačem ili vlažnom kuhinjskom krpom.
- **UPOZORENJE:** Opasnost od požara: nemojte čuvati ili ostavljati bilo kakve predmete na površinama za kuvanje. Nemojte stavljati ili odlagati zapaljive ili eksplozivne tečnosti u blizini uređaja. Usled zagrevanja uređaja, može doći do deformacije materijala posude i opasnosti od požara ili eksplozije, čak i ako vaša ploča nije u upotrebi
- **UPOZORENJE:** Ako je površina uređaja oštećena ili napuknuta, isključite uređaj s napajanja kako biste izbegli mogućnost strujnog udara. Odmah isključite sve gorionike i sve električne grejače i odspojite uređaj od napajanja. Ne dodirujte površinu uređaja i nemojte ga koristiti! Tada kontaktirajte ovlašćeni servis.
- **UPOZORENJE:** Ovaj aparat nije namenjen upotrebi od strane lica (uključujući decu) sa smanjenim fizičkim, senzitivnim ili mentalnim sposobnostima ili nedostatkom iskustva i znanja, osim ako im je osoba koja je odgovorna za



njihovu sigurnost dala nadzor ili uputstvo o sigurnoj upotrebi uređaja.

- Decu treba nadzirati kako bi se osiguralo da se ne igraju s uređajem.
- Nikada ne postavljajte praznu posudu na gorionik ili el. ploču koja radi. Nemojte stavljati na grejne površine metalne predmete kao što su noževi, noževi, viljuške, kašike ili poklopce. Usljed zagrevanja oni mogu postati jako vrući.
- U slučaju potrebe ne pokušavajte sami popravljati uređaj već to prepustite ovlašćenom servisu. Kontaktirajte ovlašćeni servis i inzistirajte na upotrebi originalnih zamenskih delova.
- Za ovaj uređaj nije predviđeno da se koristi eksterni tajmer ili poseban sistem daljinskog upravljanja.
- Parni čistač se ne sme koristiti za čišćenje.
- **UPOZORENJE:** Priključujte uređaj samo na vrstu gasa naznačenu na nalepnici na poleđini uređaja. Ako je vaš tip gasa drugačijeg tipa ili specifikacije, mlaznice treba zameniti pre upotrebe uređaja
- **Obratite se samo kvalifikovanom serviseru za povezivanje uređaja na gasni sistem, zamenu mlaznica i podešavanje minimalnog plamena!**

SMEŠTAJ UREĐAJA

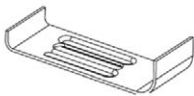
Pre nego počnete koristiti uređaj, pažljivo pročitajte poglavlje „**SIGURNOSNA UPOZORENJA**”!

Pre upotrebe ploče za kuvanje, uklonite sve zapaljive trake, stiropor ili bilo koji drugi ambalažni materijal.

Uređaj se ne sme postavljati blizu vrata ili stranica kuhinjskih ormarića.

Ovaj uređaj sme se koristiti tek nakon što ga instalirate na odgovarajuću ugradnu površinu.

Osigurajte lako odspajanje uređaja sa električnog napajanja, dostupnim utikačem ili osiguračem u fiksnom ožičenju.

PRIBOR UZ UREĐAJ

Pričvrсни nosači x4

Izolacijska suđerasta traka
x4

Vijci x4



NG dizne

NG Priključak za gasno
crevo x 1Uputstvo za upotrebu x 1
Lista sa podcima**INSTALACIJA PLOČE****ELEKTRIČNO PRIKLJUČENJE**

- Potrebni zahtevi za postavljanje i električno priključenje uređaja navedeni su na nalepnici smeštenoj sa zadnje strane uređaja.
- Vaš uređaj zahteva jačinu struje 16A, zavisno o ukupnoj snazi vašeg šporeta. Pronađite sve potrebne vrednosti na nalepnici vašeg uređaja. Ako je potrebno, preporučuje se da za ugradnju i priključenje kontaktirate kvalifikovanog električara ili servis.
- Električni priključak treba izvesti samo na ispravnu utičnicu napajanja s ispravno izvedenim uzemljenjem i u skladu s lokalnim propisima.
- Ako vaš električni priključak nema izvedeno uzemljenje, odmah kontaktirajte kvalifikovanog električara za savet i pomoć. Proizvođač nije odgovoran za štetu nastalu zbog toga što uređaj nije priključen na pravilno i ispravno uzemljenje.
- **UPOZORENJE:** Ako je površina uređaja napukla, isključite uređaj da biste izbegli rizik od strujnog udara.

- Nikada nemojte prati uređaj prskanjem ili polivanjem vodom. Postoji opasnost od strujnog udara.
- Ne dirajte utikač mokrim rukama. Ne vucite kabl za napajanje, uvek držite utikač da biste isključili uređaj.
- Isključite uređaj iz napajanja tokom instalacije, održavanja, čišćenja i popravke.
- Proverite da li je utikač čvrsto umetnut u zidnu utičnicu da biste izbegli varnice i potencijalnu opasnost od požara.
- Ako je kabl za napajanje (kabl utikača) oštećen, ovaj kabl mora da zameni proizvođač ili njegov serviser ili slično kvalifikovano osoblje kako bi se izbegla opasnost.
- Nemojte koristiti neispravan ili oštećen kabl ili produžne kablove. Koristite samo originalni kabl ili kabl sa identičnim karakteristikama.
- Nemojte koristiti parni čistač za čišćenje uređaja, inače može doći do strujnog udara.
- Uverite se da nema tečnosti ili vlage u utičnici gde je ugrađen utikač proizvoda.
- Za ugradnju uređaja u strujno kolo potreban je omnipolarni prekidač koji može isključiti napajanje. Isključivanje sa napajanja mora biti obezbeđeno prekidačem ili integrisanim osiguračem koji se montira na fiksno napajanje u skladu sa građevinskim propisima.
- Kabl za napajanje (kabl utikača) ne sme da dodiruje vruće delove uređaja.
- Jedinica je opremljena kablom za napajanje tipa Y.
- Prekidač za napajanje ili osigurač moraju biti postavljeni tako da ih korisnik može lako dohvatiti ako je potrebno.
- Kabl za napajanje sa fiksnom vezom mora biti priključen na napajanje koje omogućava omnipolarno isključenje. Uređaj sa kategorijom prenapona ispod III mora biti priključen na fiksno napajanje prema šifri ožičenja.
- Ne skidajte prekidače/dugme za paljenje gorionika ili dugmad sa uređaja. U suprotnom se može pristupiti električnim kablovima pod naponom, što može izazvati strujni udar.

- Vaš uređaj potrebno je priključiti na napajanje 220-240V AC, 50Hz - 60 Hz. Ako se vaš priključak razlikuje od navedenih vrednosti, kontaktirajte ovlašćenog servisera ili električara.
- Prilikom postavljanja vašeg uređaja na njegovo mesto, proverite da li je stabilan i u nivou radne ploče.
- Neki se modeli isporučuju bez priključnog kabla. U tom slučaju, za priključenje koristite fleksibilni kabl prikladan za spajanje na mono fazu: H05 VV-F 3 G 2,5 mm², H05 VV-F 3 G 4 mm² ili za 3-fazno spajanje: H05 VV-F 5 G 1.5 mm²

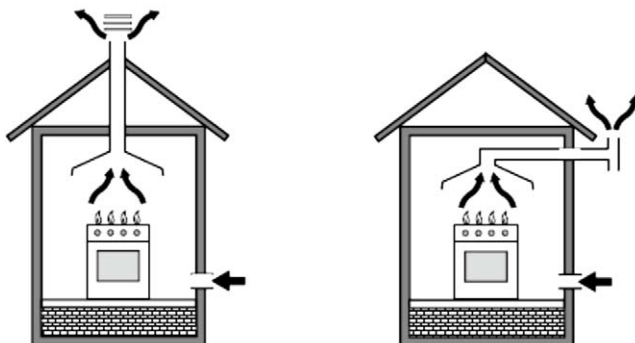
GASNO PRIKLJUČENJE

PAŽNJA: OVAJ UREĐAJ SME DA BUDE INSTALIRAN SAMO U STALNOM PROSTORU KOJI IMA STALNO PROVETRAVANJE I U SKLADU SA PRIMENJIVIM ZAKONSKIM PROPISIMA U ZEMLJI UGRADNJE.

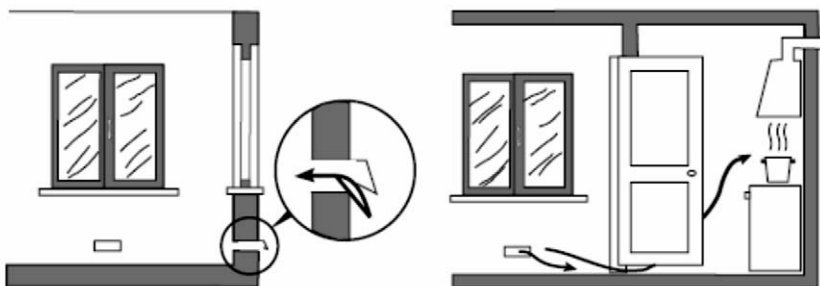
SVE VRSTE PRIKLJUČIVANJA ILI PODEŠAVANJA GASNIH INSTALACIJA MORAJU DA IZVRŠE OVLAŠĆENA I STRUČNA LICA.

Ovaj uređaj nije potrebno spajati na dimnjak kao uređaje sa sagorevanjem. Šporet je potrebno instalirati u skladu s važećim propisima o ugradnji. Posebna se pažnja mora posvetiti odgovarajućim zahtevima za provetranje i ventilaciju.

Korišćenje gasnog aparata dovodi do proizvodnje povećane toplote i vlage u prostoru gde je ugrađen. Osigurajte da je prostor u kojem je ugrađen šporet dobro provetren: držite otvore za provetranje otvorenima ili ugradite mehanički ventilator (mehaničku aspirator za provetranje).



Stalno i dugotrajno korišćenje uređaja može zahtevati izvođenje dodatne ventilacije, naprimer otvaranje prozora ili povećanje efikasnosti mehaničke ventilacije (povećanje brzine protoka vazduha ventilacije, ako je moguće).



Veličina prostorije	Otvor za ventilaciju
Manje od 5m ³	Min. 100 cm ²
5m ³ - 10m ³	Min. 50 cm ²
Veće od 10m ³	Nije potrebno
Podrum	Min. 65 cm ²

Priključenje i sigurnost:

1. Pre montaže proverite da li su lokalni uslovi distribucije gasa (tip i pritisak gasa) i postavke šporeta usklađene.
2. Fabrička postavka uređaja na tip gasa navedena je na nalepnici sa zadnje strane uređaja

3. Ovaj uređaj nije namenjen priključenju na dimovodnu instalaciju. Postavite ga i priključite u skladu s važećim instalacijskim propisima u državi ugradnje. Posebnu pažnju posvetite zahtevima za ventilaciju i dovod svežeg vazduha.
4. Dobro učvrstite stezaljku na crevu za dovod gasa. Pritisnite kraj creva sve dok ne dohvati sam kraj priključne cevi.
5. Za kontrolu dihtovanja; Proverite jesu li okretni dugmići na upravljačkoj tabli zatvoreni i da li je ventil za dovod gasa otvoren. Nanesite tečni sapun na spojeve. Ako dolazi do propuštanja, doći će do pojave mehurića.
6. Šporet koristite samo na dobro provetranim mestima. Šporet treba biti ugrađen na stabilnoj i ravnoj podlozi.
7. Pre svake upotrebe, proverite priključak gasa.
8. Prilikom instalacije šporeta, proverite da li je gornja ploča za kuvanje u istom nivou s radnom pločom kuhinje. Podesite visinu šporeta tako što okrećete nogice šporeta.
9. Nemojte postaviti gasno crevo i električni kabl napajanja vašeg šporeta tako da dodiruju zadnju stranu šporeta, koja za vreme rada uređaja može postati vruća. Nemojte pomerati ili premeštati već priključeni šporet, jer to može olabaviti spojeve na električnom kablju ili priključnom crevu za gasa i dovesti do curenja gasa ili električni udar.
10. Molimo koristite samo savitljivu cev namenjenu za gasno priključenje za priključak gasa.
11. Priključite šporet na LPG gasni priključak na najkraći mogući način i proverite da nema ni najmanjeg curenja plina. Minimalna dozvoljena dužina priključnog creva mora biti 40 cm, dok maksimalna dozvoljena dužina je 125 cm.
12. Prilikom provere propuštanja gasa nikad ne koristite bilo kakvu vrstu plamena kao što su upaljači, šibice, cigarete i slično. Za proveru nepropusnosti isključivo koristite tečnu sapunicu.
13. **Nikada nemojte zatvoriti poklopac kada su gorionici upaljeni! Pažnja: stakleni ili metalni poklopac može se razbiti ili teško oštetiti kad se zagreju. Isključite sve gorionike i grejne ploče pre zatvaranja poklopca.**
14. Mehanizam za paljenje gorionika ne sme da radi duže od 15 sekundi. Ako se gorionik ne upali nakon 15 sekundi,



zaustavite paljenje i sačekajte najmanje jedan minut pre nego što pokušate da ponovo upalite gorionik.

15. Za pravilan rad, aspirator, gasnu cev i stezaljku treba periodično menjati u skladu sa preporukama proizvođača i kada je to potrebno.
16. Gas treba da gori pravilno i dobro. Pravilno sagorevanje se prepoznaje po tome što je plamen konstantan i plavičaste boje. Ako gas ne gori kako treba, može da se formira ugljen monoksid (CO). Ugljenmonoksid je bezbojan gas bez mirisa i veoma toksičan; čak i male količine imaju smrtonosni efekat.
17. Od svog lokalnog snabdevača gasom saznajte brojeve telefona za hitne intervencije u vezi sa gasom i radnje koje treba preduzeti ako se otkrije miris gasa.

Što učiniti kada se otkrije miris gasa

1. Ne koristite otvoreni plamen i ne pušite.
2. Nemojte koristiti električne prekidače. (Na primer: prekidač lampe ili zvono na vratima).
3. Nemojte koristiti telefon ili mobilni telefon.
4. Otvorite vrata i prozore.
5. Zatvorite ventile na uređajima i gasnim instalacijama.
6. Proverite priključna creva i njihove priključke na curenje. Ako i dalje osećate miris gasa, napustite prostoriju i upozorite svoje komšije.
7. Pozovite vatrogasce sa telefona van kuće.
8. Ne ulazite u kuću dok nadležni ne otklone problem i potvrde da je ulazak u prostorije bezbedan.

Namena uređaja

1. Ovaj proizvod je dizajniran za kućnu upotrebu. Uređaj nije namenjen za komercijalnu upotrebu.
2. Ovaj uređaj se sme koristiti samo za kuvanje. Ne sme se koristiti u druge svrhe kao što je npr. grejanje prostora.
3. Proizvođač ne prihvata nikakvu odgovornost za bilo kakvu štetu uzrokovanu nepravilnim rukovanjem ili montažom.
4. Vek trajanja proizvoda je 10 godina. Ovo je period za koji proizvođač obezbeđuje rezervne delove potrebne za pravilan rad ovog proizvoda.

Dijagram za električno priključenje

Žice u mrežnom kablju obojene su u skladu sa sledećim :

ZELENA / ŽUTA = UZEMLJENJE
 PLAVA = NULA
 SMEĐA = FAZA



Žica u boji ZELENO - ŽUTA mora biti spojena na terminal koji je označen slovom E ili simbolom uzemljenja.

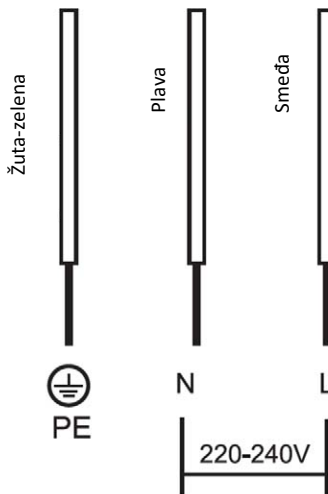
VAŽNO:

Ako je kabl za napajanje oštećen, obavezno se mora zameniti od strane ovlašćenog servisa, distributera ili druge kvalifikovane osobe.

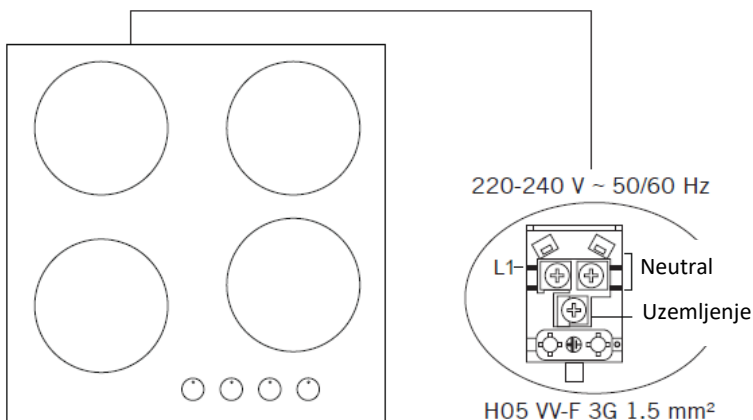
VAŽNO:

Kada je kabl za napajanje oštećen, mora ga zameniti proizvođač, ovlašćeni servis ili slično kvalifikovano osoblje.

1. Uslovi ugradnje ovog uređaja navedeni su na etiketi ili pločici sa podacima.
2. Vaš uređaj treba da bude povezan na osigurač koji odgovara nazivnoj snazi uređaja. Preporučuje se da instalaciju obavi ovlašćeni servisni centar.
3. Vaš uređaj je namenjen za povezivanje na napajanje od 220-240V 50 / 60Hz. Ako se vaša električna mreža razlikuje od ovih vrednosti, obratite se ovlašćenom servisu.
5. Električno povezivanje vašeg uređaja može se izvesti samo na instalacijama i osiguračima koji imaju odgovarajući sistem uzemljenja. Ako na mestu gde ćete instalirati uređaj nema odgovarajućeg osigurača, odmah se obratite ovlašćenom servisu. Proizvođač nije odgovoran za štetu koja može biti uzrokovana osiguračima koji nisu pravilno uzemljeni i povezani na uređaj.
6. Utičač i osigurač uređaja treba da budu blizu i dostupni tako da osigurač ili utikači mogu lako da se isključe i odvoje ako je potrebno. Nemojte koristiti produžne kablove.
7. Ne dozvolite da kabl za napajanje uređaja dođe u kontakt sa vrućim područjima. Postavite kabl dalje od oštih ivica i uglova.
8. Ako je kabl za napajanje oštećen, mora ga zameniti proizvođač, njegov serviser ili slično kvalifikovano lice kako bi se izbegla opasnost.
9. Nepravilno električno povezivanje može oštetiti uređaj. U ovom slučaju, vaš uređaj ostaje van garancije. Električno povezivanje uređaja mora izvršiti ovlašćeni servisni centar



Obavite električno priključenje vašeg uređaja prema sledećoj šemi.



Priključenje gasa



UPOZORENJE: Pre početka bilo kakvih radova vezanih uz gasnu instalaciju, isključite dovod gasa. Postoji opasnost od eksplozije

Ovaj uređaj mora biti instaliran i povezan u skladu sa propisima za instalaciju koji su na snazi u državi u kojoj se uređaj koristi.

Ovaj se uređaj fabrički isporučuje pripremljen za korišćenje LPG (plin iz boce) i kao dodatna opcija u kompletu dolaze dizne za prirodni gas (NG). Konverziju za korišćenje na prirodni gas (NG) sme izvoditi samo kvalifikovana osoba.

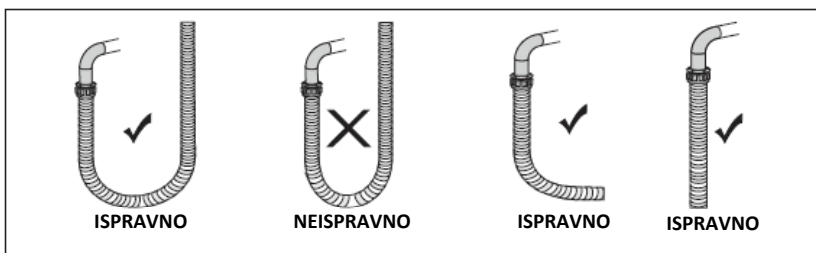
VAŽNO:

Zakonom je propisano da sve gasne uređaje postavljaju nadležna lica u skladu sa važećim Pravilnikom o bezbednosti, postavljanju i korišćenju gasnih uređaja. U vašem je najboljem interesu i interesu bezbednosti da obezbedite da se zakon poštuje!

1. Priključite uređaj na gasnu instalaciju najkraćim putem i tako da sprečite bilo kakvo curenje gasa. Radi bezbednosti, priključno crevo treba da bude maksimalno 125 cm dužine i najmanje 40 cm.
2. Prilikom kontrole curenja gasa; nikada ne koristite upaljač, šibicu, užarenu cigaretu ili sličnu zapaljivu supstancu!

3. Nanesite komad sapuna na zglob. Ako dođe do curenja gasa, pena ili mehurići će se pojaviti na površini sapunom.
4. Ako se panel postavlja na ormarić ili iznad fioke, ispod ploče treba postaviti toplotnu zaštitu sa minimalnim otvorom od 15 mm.

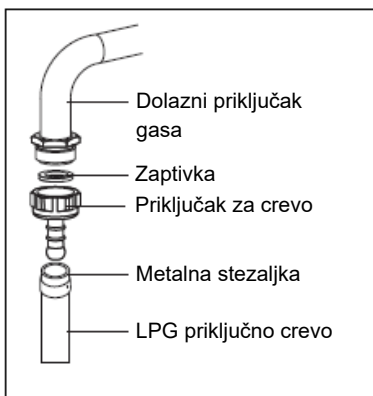
UPOZORENJE: Crevo za gas i električni priključak uređaja ne smeju da prolaze preko ili blizu vrućih područja kao što je zadnja strana uređaja. Crevo za gas treba spojiti tako da su krivine pod širokim uglom i da se crevo ne bi „preklopilo“. Pomeranje uređaja može izazvati curenje gasa.



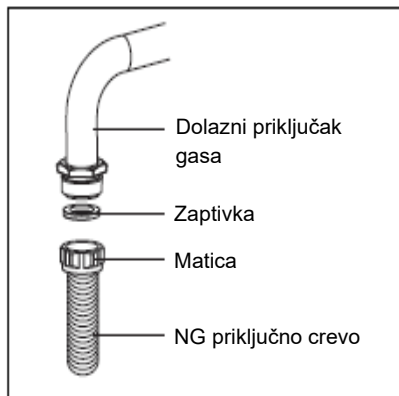
UPOZORENJE: Priključak gasa na instalaciju prirodnog gasa (NG) mora da izvrši ovlašćeni servis.

Da biste povezali prirodni gas, postavite zaptivku u maticu na ivicu creva za dovod gasa. Da biste pričvrstili crevo na glavnu gasnu cev, okrenite maticu i čvrsto je zategnite. Završite povezivanje kontrolisanjem curenja gasa.

LPG priključenje



NG priključenje



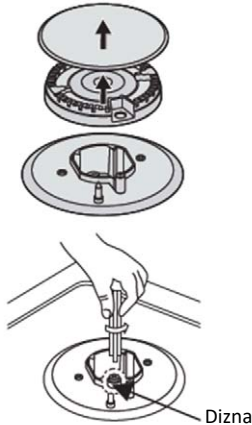
Podešavanje vrste gasa



Preduzmite mere predostrožnosti u vezi sa postupcima i podešavanjima koje treba izvršiti prilikom konverzije sa jedne vrste gasa na drugi.

Sve radove mora izvesti kvalifikovana tehnička osoba.

Pre nego što započnete bilo koje radove, zatvorite i odspojite gasni dovod i električno napajanje.



Promena dizni na gorioniku

Uklonite rešetku nosača posuda, poklopac gorionika i krunu gorionika:

1. Odvijte diznu pomoću 7 mm ključa i zamenite je predviđenom diznom za drugi tip gasa. Pažljivo ponovno sastavite sve komponente.
2. Nakon zamene dizni, preporuka je da još jednom proverite i čvrsto zategnete dizne.

Podešavanje minimalnog plamena

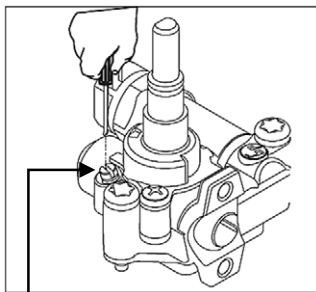


1. Okrenite dugme gorionika na položaj minimalnog plamena.
2. Podignite okretno dugme sa osovine gorionika i u sredinu osovine gorionika podesite mali vijak tako da možete okretati gorionik.
3. Plamen je ispravno podešen ako je na podešenom minimalnom plamenu visina plamena 6-7mm.

Za plin butan/propan (LPG), okrenite vijak u smeru kazaljke na satu.

Za prirodni plin (NG), okrenite vijak u smeru suprotnom od kazaljke na satu. U položaju minimalnog plamena, visina plamena treba da bude 6-7 mm. Vratite okretno dugme na osovinu ventila gorionika.

Dodatno proverite da se plamen ne gasi brzim okretanjem iz maksimalnog plamena na minimalni. Ako se to dešava, tada uklonite okretno dugme i ponovno dodatno podesite protok gasa i ponovno napravite test.



Vijak za podešavanje plamena

4. Ponovite postupak za svaki gorionik.

VAŽNO

Nemojte rastavljati ventil gorionika: u slučaju kvara promenite ceo ventil.

Pre postavljanja krune i poklopca gorionika nazad na mesto, proverite da dizna nije slučajno začepljena.

Nakon konverzije vrste gasa, mora se sprovesti celovito operativno ispitivanje i ispitivanje mogućeg isticanja gasa (sapunicom ili gasnim detektorom).

Nakon završetka konverzije, kvalifikovani tehničar ili instalater mora na natpisnoj pločici postaviti oznaku "V" uz podešenu kategoriju plina kako bi se instalirane dizne podudarale sa postavkom na pločici sa podacima. Uklonite prethodnu oznaku "V".

Specifikacija gorionika	G20, 20 mBar G25, 25 mBar			G20, 25 mBar		G20,13 mBar	
	Prirodni gas (NG)			Prirodni gas (NG)		Prirodni gas (NG)	
	Dizna						
Wok plamenik(3,5)	Dizna	1,40	mm	1,28	mm	1,60	mm
	Protok gasa	0,333	m ³ /h	0,333	m ³ /h	0,333	m ³ /h
	Snaga	3,50	kW	3,50	kW	3,50	kW
Wok gorionik (23,5)	Dizna	1,15	mm	1,06	mm	1,35	mm
	Protok gasa	0,243	m ³ /h	0,243	m ³ /h	0,243	m ³ /h
	Snaga	2,50	kW	2,50	kW	2,50	kW
Veliki gorionik	Dizna	1,15	mm	1,10	mm	1,45	mm
	Protok gasa	0,276	m ³ /h	0,276	m ³ /h	0,276	m ³ /h
	Snaga	2,90	kW	2,90	kW	2,90	kW
Srednji gorionik	Dizna	0,97	mm	0,92	mm	1,10	mm
	Protok gasa	0,162	m ³ /h	0,162	m ³ /h	0,162	m ³ /h
	Snaga	1,70	kW	1,70	kW	1,70	kW
Mali gorionik	Dizna	0,72	mm	0,70	mm	0,85	mm
	Protok gasa	0,96	m ³ /h	0,96	m ³ /h	0,96	m ³ /h
	Snaga	0,95	kW	0,95	kW	0,95	kW

Specifikacija gorionika	G30, 28-30 mBar G31, 37 mBar			G30, 50 mBar		G30, 37 mBar	
	LPG			LPG		LPG	
	Dizna						
Wok gorionik (3,5)	Dizna	0,96	mm	0,76	mm	0,96	mm
	Protok gasa	254	g/h	254	g/h	254	g/h
	Snaga	3,50	kW	3,50	kW	3,50	kW
Wok gorionik (23,5)	Dizna	0,82	mm	0,73	mm	0,78	mm
	Protok gasa	182	g/h	182	g/h	182	g/h
	Snaga	2,50	kW	2,50	kW	2,50	kW
Veliki gorionik	Dizna	0,85	mm	0,75	mm	0,85	mm
	Protok gasa	211	g/h	211	g/h	211	g/h
	Snaga	2,90	kW	2,90	kW	2,90	kW
Srednji gorionik	Dizna	0,65	mm	0,60	mm	0,65	mm
	Protok gasa	124	g/h	124	g/h	124	g/h
	Snaga	1,70	kW	1,70	kW	1,70	kW
Mali gorionik	Dizna	0,50	mm	0,43	mm	0,50	mm
	Protok gasa	69	m ³ /h	69	g/h	69	g/h
	Snaga	0,95	kW	0,95	kW	0,95	kW

Keramički grejač						
180mm Keramički grejač	1800 W					
140mm Keramički grejač	1200 W					
120/180mm Keramički grejač	1700 W					
140/250mm Keramički grejač	1800 W					
Električna grejača ploča						
	Razina 1	Razina 2	Razina 3	Razina 4	Razina 5	Razina 6
Ø145 mm grejača ploča	95 W	155 W	250 W	400 W	750 W	1000 W
Ø145 mm brza grejača ploča	135 W	165 W	250 W	500 W	750 W	1500 W
Ø180 mm grejača ploča	115 W	175 W	250 W	600 W	850 W	1500 W
Ø180 mm brza grejača ploča	175 W	220 W	300 W	850 W	1150 W	2000 W
Napajanje	220-240 V 50/60 Hz.					

UPOZORENJE: Vrednosti prečnika napisane na mlaznici su date bez zareza. Na primer; Prečnik od 1,70 mm je naveden kao 170 na mlaznici.

UPOZORENJE: Morate se pridržavati gornje tabele i izmene treba izvršiti ovlašćeni servisni centar. Proizvođač se ne može smatrati odgovornim za bilo kakve probleme koji mogu nastati usled bilo koje netačne modifikacije ili instalacije.

UPOZORENJE: U cilju povećanja kvaliteta proizvoda, tehničke specifikacije su podložne promenama bez prethodne najave.

UPOZORENJE: Vrednosti date uz uređaj ili njegovu prateću dokumentaciju su laboratorijska očitavanja u skladu sa relevantnim standardima. Ove vrednosti mogu da variraju u zavisnosti od upotrebe i uslova okoline.

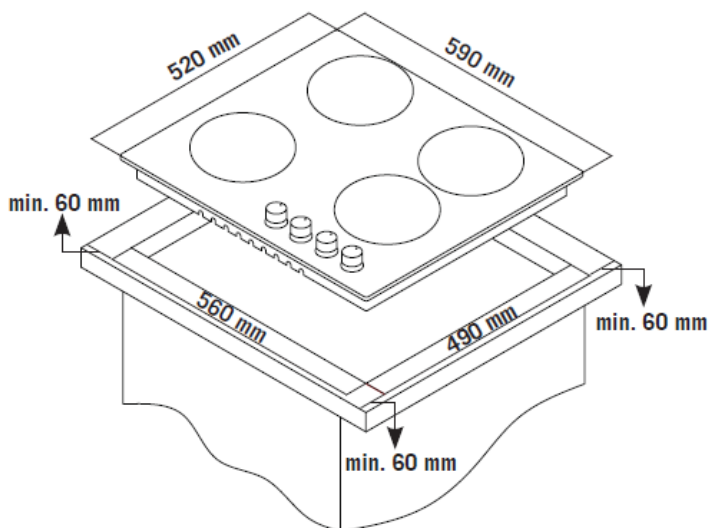
INSTALACIJA

Izbor mesta za instalaciju

1. Izrežite radnu površinu prema dimenzijama prikazanim na crtežu.

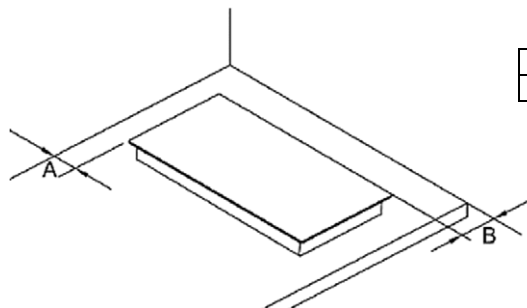
U svrhu ispravne ugradnje i upotrebe, oko rupe mora biti najmanje 50mm slobodnog prostora.

Debljina radne površine mora biti najmanje 30mm. Odaberite materijal radne površine otporan na toplotu kako bi izbegli deformacije ploče uzrokovane toplotom ploče za kuvanje.



2. Keramička ploča za kuvanje može se ugraditi u radnu ploču kuhinje ili u gornju stranu samostojećeg ormarića.

Mora biti postavljena vodoravno i na udaljenostima prikazanim kao na donjem crtežu.

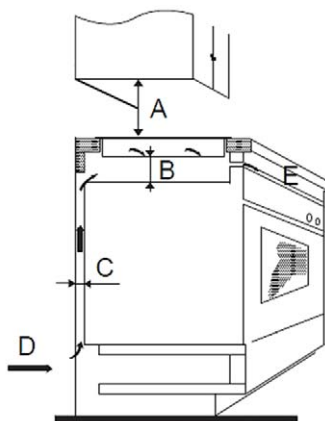


A	B
50mm min	50mm min



U svakom slučaju, pobrinite se da je ploča za kuvanje smeštena u dobro prozračen prostor sa slobodnim ulazom i izlazom vazduha. Pre svake upotrebe, uvek proverite da je ploča za kuvanje ispravna i u dobrom stanju.

Napomena: Sigurnosna udaljenost između ploče za kuvanje i ormara iznad ploče za kuvanje trebala bi biti najmanje 650mm.



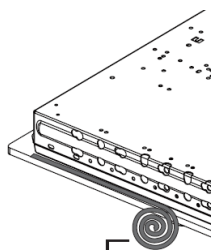
A (mm) (min)	B (mm)	C (mm)	D	E
650	50 mini	30mini	Ulaz zraka	Izlaz zraka 10 mm

Podešavanje nosača za pričvršćivanje

Uređaj treba postaviti na stabilnu, glatku površinu (možete koristiti ambalažu koju ste dobili uz ploču).

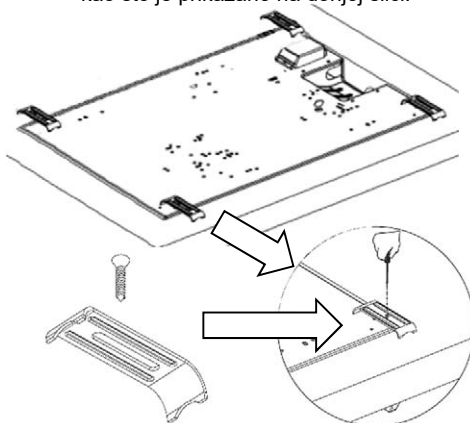
Ne pritiskajte i ne oslanjajte ploču na komande koje vire iz ploče za kuvanje (ako postoje). Pričvrstite ploču za kuvanje na radnu površinu zavijanjem četiri nosača na dnu ploče (vidi sliku) nakon ugradnje. Položaj nosača prilagodite različitim debljinama radne površine.

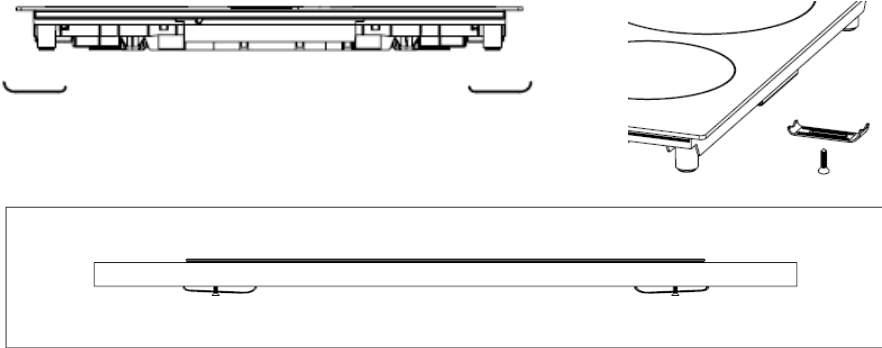
3. Pažljivo i u potpunosti stavite traku za dihtanje na rub ploče



Traka za dihtanje

4. Pričvrstite ploču na radnu ploču pomoću nosača isporučenih u priboru, kao što je prikazano na donjoj slici.

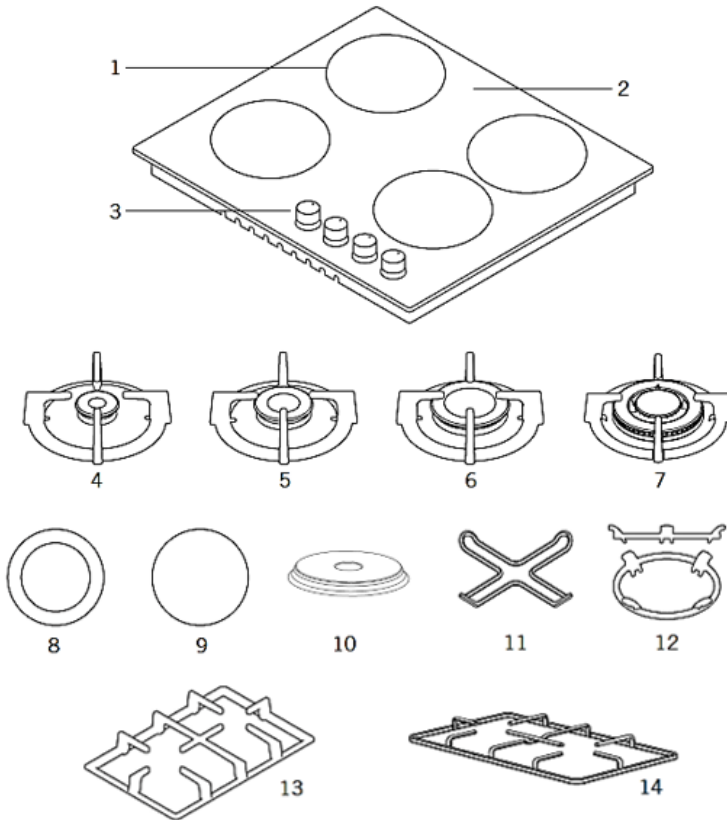




Upozorenja

1. Ploču za kuvanje mora instalirati kvalifikovana servisna osoba ili tehničar. Preporuka je da u slučaju da nemate dovoljno iskustva za instalaciju, kontaktirate ovlašćeni servis ili drugu stručnu osobu za ugradnju ploče.
2. Ploča za kuvanje ne sme se montirati iznad rashladnog uređaja, mašine za pranje posuđa ili sušilice.
3. Ploča za kuvanje mora biti postavljena tako da se može osigurati odvođenje toplote, čime se osigurava optimalan rad i duži radni vek uređaja.
4. Zidovi, vertikalne stranice ormarića i površine iznad radne ploče moraju biti otporne na toplotu.
5. Kako bi se izbegla oštećenja, radna ploča i zaptivke moraju biti otporni na toplotu.
6. Za čišćenje ploče ne sme se koristiti parni čistač.
7. Ova ploča za kuvanje sme se spojiti na električni priključak koji ima impedansu sistema koja nije veća od 0,427 ohma. Ako je potrebno, kontaktirajte vašeg distributera električne energije ili ovlašćenog električara za informacije o impedansi sistema.

Glavni delovi



- | | |
|--|---|
| 1. Položaj gorionika / Grejne površine | 8. Dvozonjski keramički grejač (120 mm / 180 mm) * |
| 2. Staklena ili metalna površina | 9. Keramički grejač / Grejna ploča (180 ili 140 mm) * |
| 3. Kontrolna dugmad | 10. Grejaća ploča 145 ili 180 mm * |
| 4. Mali gorionik | 11. Adapter za malu posudu * |
| 5. Srednji gorionik | 12. Wok adapter za gorionik * |
| 6. Veliki gorionik | 13. Nosač posuda od kovanog željeza * |
| 7. Wok gorionik | 14. Nosač posuda - Emajlirani * |

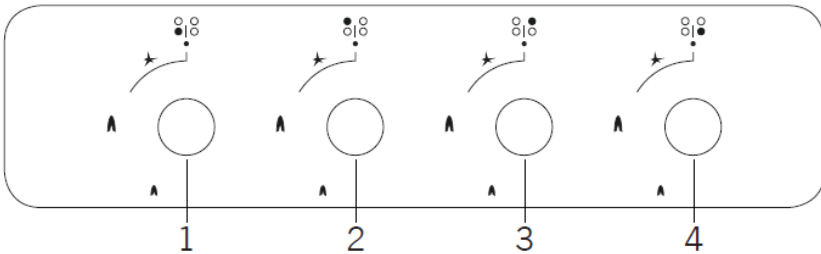
* Opcija, ne primenjuje se na sve modele. Gornje slike služe samo u svrhu ilustracije. Proverite stvarno stanje na vašem uređaju.

Upotreba uređaja

Na upravljačkoj ploči, uz okretne gumbе biti će prikazani sledeći simboli:

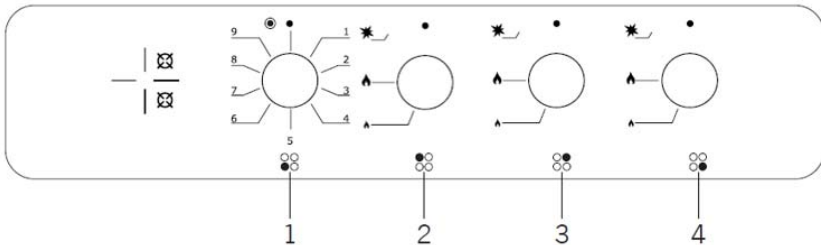
- Crna tačka: Isključeno
- 🔥 Veliki plamen: maksimalna jačina
- 🔥 Mali plamen: minimalna jačina

Model: 4 gorionika:



1. Prednji levi gorionik
2. Zadnji levi gorionik
3. zadnji desni gorionik
4. Prednji desni gorionik

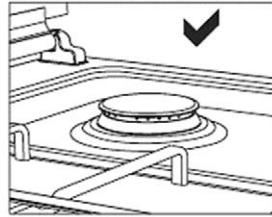
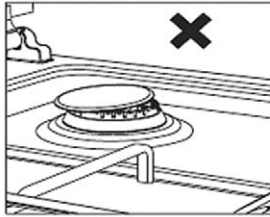
Model: 3 gorionika + 1 keramički grejač / grejna ploča



1. Prednji levi Keramički grejač / Grejna ploča
2. Zadnji levi gorionik
3. Zadnji desni gorionik
4. Prednji desni gorionik

Napomena: Gore navedene upravljačke ploče služe samo u svrhu ilustracije. Proverite stvarno stanje na vašem uređaju

Pre upotrebe ploče za kuvanje, uverite se da su gorionici u ispravnom položaju. Pravilna ugradnja gorionika je prikazana na slici.

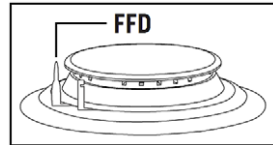


Imajte na umu da su krune i drugi delovi gorionika pravilno postavljeni na ploču za kuvanje. Ako gorionik se ne pali, proverite položaj gorionika. Ako je gorionik nepravilno instaliran, može doći do nepotpunog sagorevanja i curenja gasa tokom rada gorionika.

- Minimalna jačina plamena je u krajnjem položaju dugmeta okrenutog suprotno od kazaljke na satu.
- Jačina plamena se može podešavati između maksimalnog i minimalnog položaja.
- Simbol na upravljačkoj ploči, pored upravljačkog dugmeta, označava koji gorionik radi.
- Uređaj je opremljen električnim sistemom za paljenje. Jednostavno pritisnite i okrenite dugme u smeru suprotnom od kazaljke na satu do simbola maksimalnog plamena dok se plamen ne pojavi. Ako se gorionik ne upali u prvih 15 sekundi, vratite dugme u isključeni položaj (●) i ne pokušavajte ga ponovno pokrenuti 60 sekundi.

Nakon što je varnica upalila gorionik, držite pritisnuto dugme nekoliko sekundi kako bi se termoelement zagrejavao.

- Može se dogoditi da se plamen gorionika ugasi kada se dugme otpusti, to znači da se termoelement (FFD) nije dovoljno zagrejavao. Sačekajte nekoliko trenutaka i ponovite postupak; držite dugme duže pritisnuto.
- Ako dođe do slučajnog gašenja plamena gorionika, sigurnosni uređaj blokira izlaz plina čak i kada je kontrolno dugme okrenuto na položaj plamena. Vratite dugme u isključeni položaj (●) i ne pokušavajte ga ponovno pokrenuti 60 sekundi.



Podešavanje jačine za Električni Keramički grejač / Električnu grejnu ploču *

● Isključeno

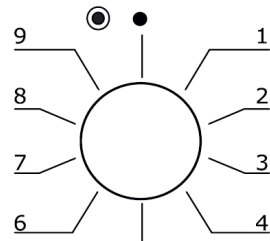
1-9 / 1-6 Nivoi snage Keramički grejač / Ploča za kuvanje

⊙ Uključenje Dual zone za Keramički grejač *

Okrenite dugme dok ne postavite željeni nivo snage.

Isključenje grejnice ploče

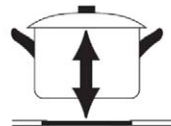
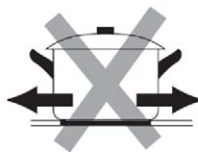
Vratite dugme u isključeni položaj (●)



* Opcija, ne primjenjuje se na sve modele. Gornje slike služe samo u svrhu ilustracije. Proverite stvarno stanje na vašem uređaju

Napomene i preporuke:

- Dok koristite adapter za mali lonac za kafu koji se isporučuje sa pločom za kuvanje, uverite se da je adapter pravilno postavljen na nosač posuda i postavljen na sredini gorionika. Koristite ovaj adapter samo na malom gorioniku.
- Dok koristite gasne gorionike, koristite posudu za kuvanje odgovarajuće veličine koja odgovara veličini gorionika ili zone za kuvanje. Zahvaljujući tome, možete uštedeti energiju. U tabeli ispod su navedeni prečnici posuđa za kuvanje koji se preporučuje za upotrebu prema gorionicima.
- Proverite da li je rešetka za posude pravilno postavljena i da li dobro pristaje na ploču za kuvanje. Ako rešetka nije pravilno postavljena, može doći do izlivanja sadržaja iz posuda ili tiganja.
- Postavite posude i tiganje tako da njihove ručke ne budu iznad zone gorionika ili grejača kako biste sprečili zagrevanje drški.
- Stavite samo pravu količinu hrane u posude i tiganje. Na ovaj način možete sprečiti prosipanje i izbeći nepotrebno čišćenje.
- Veličina posuda ili tiganja i gorionika moraju odgovarati jedna drugoj. Podesite plamen tako da se ne širi preko dna tiganja.
- Ne koristite posude koje su nestabilne i koje se lako mogu prevrnuti na nosačima posuda.
- Ne stavljajte prazne posude i tiganje na gorionike sa upaljenim plamenom.
- Uvek isključite ploču za kuvanje nakon svake upotrebe.
- Ne stavljajte posude na ploču za kuvanje koje bi se mogle deformisati ili uništiti toplotom.
- Nemojte uključivati ploču za kuvanje ako na njih nije postavljeno posuđe.
- Ne stavljajte poklopce na ploču za kuvanje.
- Kada želite da premestite posudu na drugu ringlu/zonu za kuvanje, nemojte da vučete posude preko ploče za kuvanje, već je podignite i stavite na mesto.
- Držite posudu koju koristite za zagrevanje ulja uvek otvorenom.
- Ne stavljajte više ulja u posudu od jedne trećine njene zapremine. Ne ostavljajte ulje koje se zagreva bez nadzora. Ekstremno vruća ulja mogu izazvati požar.
- Koristite samo posuđe i tiganje sa tretiranom podlogom. Oštre ivice uzrokuju ogrebotine na površini ploče.
- Ne koristite aluminijumske posude i tiganje na staklenoj površini. Aluminijum može oštetiti površinu ploče za kuvanje.



Veličine posuda

Preporučeni prečnik posuda navedeni su u donjoj tabeli.

Gorionik/Grejna zona	Prečnik posude Staklena ploča	Prečnik posude metalna ploča
Mali gorionik	12-18 cm	12-18 cm
Srednji gorionik	18-20 cm	18-22 cm
Veliki gorionik	22-24 cm	22-26 cm
Wok gorionik	24-26 cm	26-32 cm

UPOZORENJE: Posuda za kuvanje treba da ima minimalni prečnik od 120 mm

IZBOR ISPRAVNOG POSUĐA



LOŠE



LOŠE



LOŠE



ISPRAVNO



LOŠE



LOŠE

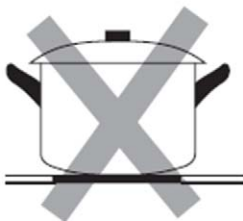
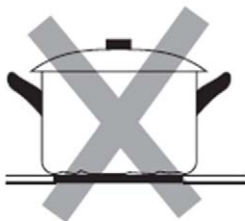


LOŠE

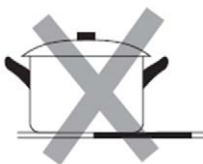


ISPRAVNO

- Nemojte koristiti posuđe s nazubljenim, neravnim rubovima ili zakrivljenim dnom.



- Osigurajte da je dno posude glatko, da leži ravno uz staklo i da je iste veličine kao i zona za kuvanje. Posudu uvijek postavite u sredinu zone za kuvanje.



UPUTSTVO ZA KUVANJE



Pripazite prilikom prženja jer se ulje i masnoća vrlo brzo zagrijavaju, posebno ako koristite najvišu snagu grejanja. Na ekstremno visokim temperaturama ulje i masnoća će se spontano zapaliti, što predstavlja ozbiljnu opasnost od požara.

1. Saveti za kuvanje

- Kada hrana proključa, smanjite podešenu temperaturu.
- Korišćenjem poklopca smanjćete vreme kuvanja i uštedeti energiju zadržavajući toplotu unutar posude za kuvanje.
- Minimizirajte količinu tečnosti ili masti kako biste smanjili vreme kuvanja.
- Započnite kuvanje na visokoj temperaturi i smanjite kad se hrana zagreje.

UKOLIKO UREĐAJ NE RADI ISPRAVNO

Problem	Mogući uzrok	Rešenje
Nije moguće upaliti gorionik	Nema iskre	Provjerite električno napajanje
	Gorionik nije ispravno sastavljen	Ponovno sastavite gorionik
	Zatvoren je dovod gasa	Otvorite dovod gasa
Loše paljenje gorionika	Dovod gasa nije potpuno otvoren.	Potpuno otvorite dovod gasa.
	Poklopac gorionika je lose postavljen.	Ponovno sastavite gorionik.
	Davač iskre je blokiran stranim predmetom.	Očistite davač iskre na gorioniku.
	Gorionik je mokar.	Osušite gorionik.
Šum kod paljenja gorionika	Rupice na kruni gorionika su zapušene stranim predmetom.	Očistite gorionik.
	Gorionik nije ispravno sastavljen	Ponovno sastavite gorionik.
Gorionik se gasi za vreme upotrebe.	Sigurnosni uređaj za nadzor plamena blokiran je stranim predmetom.	Očistite gorionik i senzor termoelementa.
	Namirnica koja se kuva je proključala pa se izlila iz posude i ugasila plamen.	Postavite dugme za regulaciju na položaj isključeno, sačekajte minut i ponovno upalite gorionik.
	Vetar ili promaja su možda ugasili plamen.	Postavite dugme za regulaciju na položaj isključeno, proverite da li u prostoriji ima jakog strujanja vazduha pa ponovo upalite gorionik.
Žuti plamen	Rupe na kruni gorionika su začepljene	Očistite gorionik.
	Koristi se pogrešan tip gasa.	Proverite tip gasa.
Nestabilan plamen	Gorionik nije ispravno sastavljen.	Ponovno sastavite gorionik.
Miris gasa	Curenje gasa	Prestanite koristiti ploču za kuvanje i zatvorite ventil dovoda gasa. Otvorite prozor da biste prozračili prostoriju. Kontaktirajte servisni centar koristeći telefon izvan prostorije.

Ako problem nije rešen:

- 1) Odspojite uređaj sa električnog napajanja (isključite osigurač) i zatvorite dovod gasa
- 2) Kontaktirajte proizvođača, ovlašćeni servis ili sličnu kvalifikovanu osobu.

ODRŽAVANJE I ČIŠĆENJE

Čišćenje se sme sprovoditi samo kad je aparat potpuno hladan.

Uređaj treba isključiti sa napajanja i zatvoriti dovod plina pre početka postupka čišćenja.

Očistite uređaj nakon svake upotrebe.

Za čišćenje koristite:

Mekanu krpu

Neutralni Deterdžent

Nemojte koristiti:

Najlonske četke

Jestivo ulje

Abrazivna sredstva

Metalne četke

Nagrizajuće kiseline ili alkalne deterdžente

Sredstva na bazi razređivača ili benzena

Čišćenje rešetke i kontrola

- Uklonite rešetku sa ploče
- Čistite rešetku i kontrole mekanom krpom nakvašenom u sapunici i toploj vodi (za jaču nečistoću, provo nakvasite sve delove pre pranja)
- Osušite sve delove pre vraćanja i sastavljanja, čistom i mekom krpom

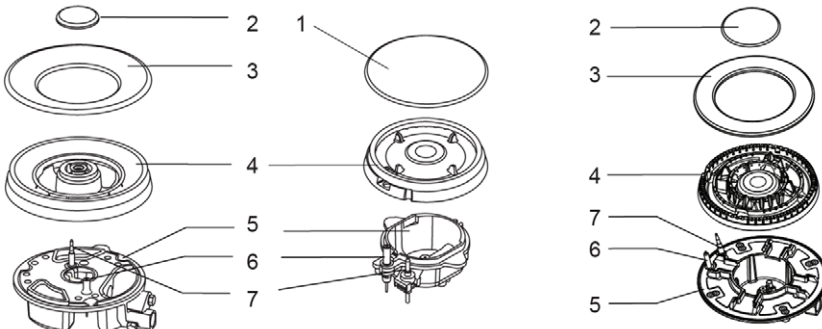
Čišćenje gornje ploče

- Redovito čistite gornju ploču mekom, dobro iscedenom krpom, u toploj vodi u koju je dodano malo tečnosti za pranje.
- Nakon čišćenja gornju ploču temeljno osušite.
- Što pre uklonite slanu hranu ili tečnosti sa ploče za kuvanje kako biste izbegli rizik od korozije.
- Delovi uređaja od nerđajućeg čelika mogu vremenom blago promeniti boju. To je normalno zbog visokih temperatura.
- Svaki put nakon korišćenja ploče, očistite delove sredstvom odgovarajućim za nerđajući čelik.

Čišćenje gorionika

- Uklonite poklopce gorionika i krunu gorionika povlačeći ih prema gore.
- Potopite ih u rastvor vruće vode i malo neutralnog deterdženta
- Nakon čišćenja i pranja, pažljivo obrišite sve delove i potpuno ih osušite. Proverite da li su rupe za plamen na kruni gorionika čiste, prohodne i potpuno suve
- Fiksne delove čaše gorionika obrišite vlažnom krpom i nakon toga osušite.
- Pažljivo obrišite uređaj za paljenje i uređaj za nadzor plamena, sa dobro odcedenom krpom i obrišite suvom čistom krpom
- Pre ponovnog postavljanja gorionika na ploču, proverite da dizna nije začepljena.

Sastavljanje pomoćnog, Polu-brzog, Brzog i Wok gorionika



1. Postavite krunu gorionika (4) na čašu gorionika (5) tako da se uređaj za paljenje i uređaj za nadzor plamena poklapa sa odgovarajućim rupama na kruni gorionika. Kruna gorionika mora pravilno sestiti na svoje mesto.
2. Postavite poklopac gorionika (1,2,3) na krunu gorionika (4) tako da se pričvrсна izbočenja poklapaju sa odgovarajućim udubljenjima.



Nakon čišćenja, uvek vratite sve delove gorionika na svoje mesto:

- Nemojte pomešati delove gorionika
- Pričvrсна izbočenja moraju se poklapati sa odgovarajućim udubljenjima

Za čišćenje nemojte koristiti parni čistač.

UPOZORENJE:

Proliveni šećer, sos, voćni sok, itd. treba što pre obrisati mekom krpom nakvašenom u toploj vodi sa deterdžentom ili u specijalnom sredstvu za održavanje staklokeramičkih ploča.

Nemojte dopustiti da se šećer, sosovi ili sokovi zapeku na staklokeramičkoj ploči. To može NEPOVRATNO oštetiti staklokeramičku ploču, čak uzrokovati otapanje staklene površine ili znatno otežati kasnije čišćenje! Takva oštećenja nisu pokrivena garancijom!.

Nemojte koristiti čeličnu vunu ili noževe za čišćenje naslaga prljavštine. Obrisite naslage krpom natopljenom vrlo vlažnim deterdžentom, ali pripazite da ne ogrebetе staklenu površinu.

Promena nijanse i lagane ogrebotine na staklu nemaju uticaja na rad i ispravnost ploče.

TEHNIČKE SPECIFIKACIJE

Model	BH-31TEI X	BH-31TVCCI	BH-40TEI G BH-40TEI GW
Broj zona za kuhanje	3 plamenika + 1 brza grijača ploča	3 plamenika + 1 Keramička Dual zone ploča	4 plamenika
Napajanje	220-240V~ 50Hz		
Instalirana električna snaga	1500W	1700W	-
Dimenzije ŠxVxD (mm)	590 x 520 x 55 mm		
Ugradbena dimenzija otvora AxB (mm)	560 x 490 mm		

TEHNIČKE SPECIFIKACIJE

Model	BH-31TEI X	BH-31TVCCI	BH-40TEI G BH-40TEI GW
Broj zona za kuvanje	3 gorionika + 1 brza grejna ploča	3 gorionika + 1 Keramička Dual zone ploča	4 gorionika
Napajanje	220-240V~ 50Hz		
Instalisana električna snaga	1500W	1700W	-
Dimenzije ŠxVxD (mm)	590 x 520 x 55 mm		
Ugradbena dimenzija otvora AxB (mm)	560 x 490 mm		

Odlaganje u otpad stare električne i elektronske opreme



Proizvodi označeni ovim simbolom pripadaju grupi električne i elektronske opreme (EE proizvodi) i ne smeju da se odlažu zajedno sa kućnim otpadom. Kad postane neupotrebljiv, ovaj proizvod bi trebalo predati u najbliži centar za prikupljanje i reciklažu električnog i elektronskog otpada. Na taj način sprečavamo negativne posledice na okolinu i zdravlje i čuvamo prirodne resurse.

Za detaljne informacije o sakupljanju EE otpada obratite se prodavcu kod kojeg ste kupili uređaj ili pogledajte na stranici www.ereciklaza.com.

Izjava o usaglašenosti

Ovaj uređaj proizveden je u skladu sa važećim evropskim normama i u skladu je sa svim važećim direktivama i regulativama. Za izjavu o usaglašenosti, kontaktirajte sa:

KimTec d.o.o.,

Viline vode bb, Slobodna zona Beograd L12/4, 11000 Beograd.

Telefon: 011 2070 600, Fax: 011 2070 854, 011 3313 596

E-mail: prodaja@kimtec.rs



VIVAX

BH-31TEI X
BH-31TVCCI G
BH-40TEI G
BH-40TEI GW

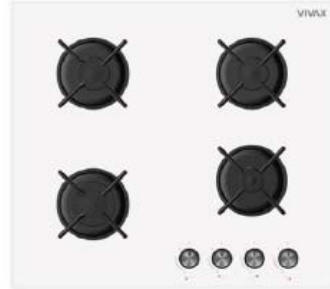
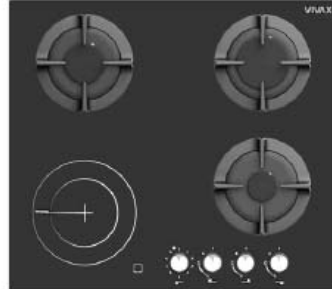
МК

Упатство за употреба

Гарантен лист / Сервисни места

Плоча за вградување

Плинска / Плинска-електрична плоча



ПРЕДУПРЕДУВАЊЕ:

ОДРЖУВАЊЕ НА СТАКЛО-КЕРАМИЧНА ПЛОЧА:

Истурен шеќер, сос, овошен сок итн. треба веднаш да се избрише со мека крпа намокрена во топла вода со детергент или со специално средство за одржување на стаклокерамична плоча.

Немојте да дозволите шеќерот, сосот или соковите да се запечат на плочата. Тоа може НЕПОВРАТНО да ја оштети стакло-керамичната плоча, дури и да предизвика топење на стаклената површина или дополнително да го отежни чистењето подоцна! Таквите оштетувања не се покриени со гаранција!

Почитувани,

Пакувањето и амбалажата на производот (пластичната вреќа, стиропорот итн) не смеат да останат во дофат на деца, затоа што се потенцијално опасни. Ве молиме одложете и чувајте го пакувањето и амбалажата согласно со локалните прописи.

Препорака е внимателно и во целост да го прочитате ова упатство пред започнување со користење на уредот, за во потполност да го разберете користењето на уредот. Ве молиме да се придржувате до сите упатства и предупредувања.

Чувајте го ова упатство на сигурно и познато место за во случај да ви притреба во иднина. Доколку уредот го продадете или поклоните на трето лице, ве молиме проследете го и овој прирачник за новиот сопственик да може да се запознае со функциите на уредот и предупредувањата за сигурно и непречено работење на уредот.

Ова упатство е спремено за повеќе модели. Некој од карактеристиките наведени во упатството можеби нема да бидат достапни на вашиот уред.

Предупредување: Уредот е наменет само за домашно користење. Не е наменет за комерцијална или професионална цел.

ОВОЈ УРЕД МОРА ДА БИДЕ ИНСТАЛИРАН СОГЛАСНО СО ВАЖЕЧКИТЕ ПРОПИСИ ВО ДРЖАВАТА КАДЕ ШТО СЕ ВГРАДУВА! КОРИСТИТЕ ГО САМО ВО ДОБРО ПРОВЕТРЕНИ ПРОСТОРИИ. ВНИМАТЕЛНО ПРОЧИТАЈТЕ ГИ УПАТСТВОТА ПРЕД МОТАЖА ИЛИ КОРИСТЕЊЕ НА ОВОЈ УРЕД.

Пред инсталацијата, проверете дали условите за локална дистрибуција (категиорија на гас и притисок) и поставките на уредот се компатибилни!

Фабричките поставки на уредот се наведени на етикетата (или табличката со податоци) на производот.

Овој уред не е наменет за поврзување со систем за чад. Инсталирајте и поврзете во согласност со важечките прописи за инсталација во земјата на инсталација. Обрнете посебно внимание на барањата за вентилација и снабдување со свеж воздух.

Тип на плин: LPG G30 – 30 mBar (Пропан-бутан)

NG (Природен плин) G20 – 20 mBar

Фабрички поставувања: LPG G30-30mBar



ПРЕДУПРЕДУВАЊА ЗА БЕЗБЕДНОСТ

- Ова упатство важи само ако уредот е означен со кодот на државата за која е наменет уредот. Доколку недостасува шифрата на државата во која е инсталиран уредот, потребно е да се повикате на техничките упатства кои ги содржат потребните упатства за прилагодување на уредот на одредената земја на инсталација.
- Користете го овој уред само во согласност со овие упатства.
- **ПРЕДУПРЕДУВАЊЕ:** Уредот мора да биде уземјен!
- Ве молиме да ја проверите моќноста и напојувањето на вашиот електричен приклучок дали одговара со наведените податоци на налепницата, која се наоѓа на задната страна на уредот. Доколку имате било какви сомнежи или прашања, контактирајте го овластениот сервис или електричар.
- Проверете и осигурајте се дека електричното напојување на утикачот или приклучокот се исклучени пред започнување со инсталација на уредот.
- Проверете и осигурајте се дека уредот е одспоен со напојување пред започнување со одржување, чистење или замена на сиалички, за да спречите опасност од електричен удар.
- Доколку приметите дека кабелот за напојување или утикачот е оштетен, за да не се изложите од опасност од електричен удар веднаш престанете да го користите ударот и повикајте овластен сервис или електричар кој стручно може да го замени кабелот за напојување.
- Чувајте го електричниот кабел од вашиот уред подалеку од топли површини. Немојте да дозволите да допира уред. Чувајте го кабелот подалеку од оштри предмети и топли површини.
- Чувајте го уредот и неговиот кабел за напојување подалеку од деца под 8-годишна возраст

- Поврзете го доводот за гас што е можно поблиску до изворот на гас и проверете го приклучокот за гас за можни протекувања.
Кога проверувате дали има истекување на гас, никогаш не користете запалка, кибрит или цигари. За да ја проверите пропусливоста на инсталацијата, користете сапуница!
- **ПРЕДУПРЕДУВАЊЕ:** За време на користење на шпоретот, во просторијата се создава влага и топлина. Просторијата во која го користите шпоретот мора да биде секогаш добро проветрена.
- Долготрајно интензивно користење на уредот може да бара дополнителна вентилација, пример често проветрување, вградување на дополнителни отвори за вентилација или вградување на механички уреди (вентилатори).
- Кога шпоретот се користи и кога е топол, никогаш немојте да ја допирате стаклената врата или горната површина на уредот со раце.
- Кога апаратот е користен и жежок, никогаш не го допирајте горниот дел од апаратот со рацете.
- **ПРЕДУПРЕДУВАЊЕ:** Овој уред служи само за готвење, печење и спремање на храна. Не смее да се користи за друга цел, на пример за греење. Уредот е наменет само за домашно користење. Не е наменет за комерцијално или професионално користење.
- Пред започнување со користење на уредот, внимавајте уредот да не е сместен во близина на запаливи материјали, како што се завесите, хартијата или запаливите работи. Немојте да ги одложувате запаливите работи во рерната или во близина на уредот.
- Овој уред може да го користат деца на возраст од 8 години и постари и лица со намалени физички, сетилни или ментални способности или недостаток на икуство и знаење, само ако се под надзор или доколку добиле упатство за користење на уредот на безбеден начин и ги разбрале опасностите на кој можат да бидат изложени за време на користење.
- Децата не смеат да си играат со уредот.
- Чистењето и одржувањето не смее да го извршуваат деца, освен ако не се под надзор.

- Користите заштитни ракавици кога го користите шпоретот. Немојте да ги допирате топлите површини.
- Немојте да го користите шпоретот во потенцијално експлозивни простори и атмосфери.
- Не загревајте затворени лименки и стаклени тегли. Притисокот од загревањето може да предизвика експлозија на тегли или лименки.
- Доколку моменталниот осигурач во вашата електрична инсталација е помал од 16А, контактирајте квалитетно квалификуван електричар за промена на осигурачот или пролагодување на електричната инсталација (модел со електрична плоча).
- Немојте да прскате со ладна вода во рерната или на било која површина кога уредот е сеуште врел. Создадената пара може да предизвика изгореници, а ненајдената промена на температура може да предизвика оштетување на површината на уредот.
- **ПРЕДУПРЕДУВАЊЕ:** Уредот и неговите достапни делови стануваат топли за време на користење. Треба да водите сметка да не се допираат грејните елементи. Децата помали од 8 години мораат да се чуваат подалеку од уредот, освен ако не се под постојан надзор.
- Немојте да користите абразивни средства или остри метални ножеви за чистење на вратата или внатрешноста на рерната, бидејќи на тој начин можете неповратно да ја оштетите површината.
- На грејната плоча не треба да ставате нестабилни или деформирани садови за да не дојде до нивно превртување, кое може да предизвика повреда.
- Овој уред е произведен согласно со сите сигурносни стандарди. Неправилно користење и непридржување до сигурносните упатства може да предизвикаат оштетување, штета или повреда.
- Електрично напојување на уредот мора да биде извршено преку соодветен 2-полен изолирачки прекидач, кој има полови на одвајање од минимално 3мм. Приклучокот за напојување мора да биде лесно достапен (модел со електрична плоча).



- Децата секогаш држете ги под надзор за да се осигурате дека не си играат со уредот. Немојте никогаш да дозволите да си играат со уредот.
- Шпоретот е наменет за користење во затворен простор, како што е кујната или дневната соба. Немојте да го поставувате шпоретот во влажни простории, простории со када или туш кабина.
- **ВНИМАНИЕ:** Стаклените или металните поклопци можат да се скршат или непоправно да се оштетат кога многу ќе се загреат. Исклучете ги сите извори на топлина пред затварање на поклопецот.



ВНИМАНИЕ: Процесот на печење или готвење треба постојано да се следи. Постојано следете го краткото готвење! Не го оставајте уредот да работи без надзор.

- Лебот може да се запали доколку времето на печење е премногу долго. За време на печење потребен е надзор.
- **ПРЕДУПРЕДУВАЊЕ:** Пред сервисирање или пристап до електричните терминали, мора да биде одспоено или исклучено електричното напојување.
- **ПРЕДУПРЕДУВАЊЕ:** Готвење или печење со путер или масло може да биде опасно и да дојде до поќар. Никогаш немојте храната која се пржи или пече да ја оставите без надзор. **НИКОГАШ** немојте да се обидувате да го изгасите оганот со вода. Прво одспојте го уредот од напојување а потоа покријте го пламенот, пр. со поклопец или влажна кујнска крпа.
- **ПРЕДУПРЕДУВАЊЕ:** Опасност од пожар: немојте да чувате или да оставате било какви предмети на површината за готвење. Немојте да ставате или одложувате запаливи или експлозивни течности во рерната или во близина на шпоретот. По затоплување на уредот, може да дојде до деформација на било кој материјал и опасност од пожар или експлозија, дури и ако вашиот шпорет не се користи.
- **ПРЕДУПРЕДУВАЊЕ:** Доколку површината на уредот е оштетена или напукната, одспојте го уредот од напојување за да избегнете можен струен удар. Веднаш

исклучете ги сите горилници, електрични греачи и исклучете го апаратот од струја. Не ја допирајте површината на уредот и не го користете уредот! Контактирајте го вашиот овластен сервис.

- **ПРЕДУПРЕДУВАЊЕ:** Овој уред не е наменет за користење од лица (вклучувајќи деца) со намален физички, сетилни или ментални способности или недостаток на искуство и знаење, освен ако лицето кое е одговорно за нивната сигурност им дала упатство за сигурно користење на уредот или не се под негов надзор за време на користење.
- Децата треба да бидат под надзор за да се осигурате дека не си играат со уредот.
- Никогаш немојте да поставувате празен сад на пламен или ел. плоча која работи. Немојте да ставате на површината на греачите метални предмети како што се ножеви, виљушки, лажици или поклопци. При загревање тие можат да бидат многу жешки.
- **ПРЕДУПРЕДУВАЊЕ:** Стакло-керамичната плоча може да се оштети или скрши ако на неа падне тежок предмет. Доколку тоа се случи, немојте да го користите уредот. Веднаш исклучете го од напојување и контактирајте го овластениот сервис.
- Во случај доколку е потребно да се поправи шпоретот не се обидувајте сами туку тоа препуштете го на овластениот сервис. Контактирајте го овластениот сервис и инсистирајте на користење на оригинални заменски делови.
- Овој уред не е наменет за ракување со надворешен тајмер или посебен систем за далечинско управување.
- Чистење на пареа не смее да се користи за чистење.
- **ПРЕДУПРЕДУВАЊЕ:** Поврзете го апаратот само со типот на гас означен на етикетата на задната страна на апаратот. Ако вашиот тип на гас е од различен тип или спецификација, дизните треба да се заменат пред да го користите апаратот
- **За да го поврзете апаратот со плинска инсталација, заменете ги прскалките и прилагодете го минималниот пламен, контактирајте само квалификуван сервисер!**

СМЕСТУВАЊЕ НА УРЕДОТ

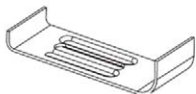
Пред да почнете да го користите уредот, внимателно прочитајте го делот „**ПРЕДУПРЕДУВАЊА ЗА БЕЗБЕДНОСТ**“!

Пред да ја користите плочата за во кујна, отстранете ги сите запаливи ленти, стиропор или било кој друг материјал за пакување.

Уредот не смее да се поставува во близина на врата или на страните од кујнските плакари. Овој уред може да се користи дури откако ќе го инсталирате во плакар од кујна или вградена плоча.

Обезбедете уредот лесно да го откачите од напојувањето, лесно достапен штекер или осигурач

ДОДАТОЦИ СО УРЕДОТ



Држачи за монтирање x4



Изолациска сунѓереста
бртва x4



Завртки x4



NG млазници



NG Приклучок за плинско
црево x1



Упатство за користење x1

ИНСТАЛАЦИЈА

ЕЛЕКТРИЧНО ПРИКЛУЧУВАЊЕ

- Потребните услови за поставување и електрично приклучување на уредот се на налепницата сместена од долната страна на уредот.
- На вашиот уред му треба моќност на струја од 16А, зависност од вкупната моќност на вашиот шпорет. Пронајдете ги сите потребни вредности на налепницата од вашиот шпорет. Доколку е потребно, се препорачува за вградување и приклучување да контактирате квалификуван електричар или сервис.
- Електричниот приклучок на шпоретот треба да се приклучи само на функционален утикач со правилно изведено уземјување согласно со локалните прописи. Доколку вашиот електричен приклучок не е уземјен, веднаш контактирајте квалификуван електричар за совет и помош. Производителот не е одговорен за штетата настаната заради тоа што уредот не е приклучен на правилен и исправен утикач.
- **ПРЕДУПРЕДУВАЊЕ:** Ако површината на уредот е напукната, исклучете го уредот за да избегнете ризик од електричен удар.
- Никогаш не го мијте уредот со прскање или истурање вода. Постои ризик од струен удар.
- Не го допирајте приклучокот со влажни раце. Не го влечете кабелот за напојување, секогаш држете го приклучокот за да го исклучите апаратот.
- Исклучете го уредот од напојувањето за време на инсталација, одржување, чистење и поправка.
- Проверете дали приклучокот е цврсто вметнат во ѕидниот штекер за да избегнете искри и потенцијални опасности од пожар.
- Ако кабелот за напојување (кабелот за приклучок) е оштетен, овој кабел мора да го замени производителот или неговиот сервисер или слично квалификуван персонал за да се избегне опасност.
- Не користете неисправен или оштетен кабел или продолжни кабли. Користете само оригинален кабел или кабел со идентични карактеристики.

- Не го користете чистачот на пареа за чистење на апаратот, во спротивно може да дојде до струен удар.
- Проверете дали има течност или влага во штекерот каде што е инсталиран приклучокот на производот.
- Омниполарен прекинувач што може да го исклучи напојувањето е потребен за да се инсталира уредот во колото. Исклучувањето од напојувањето мора да се обезбеди со прекинувач или интегриран осигурувач што е монтиран на фиксно напојување во согласност со градежните прописи.
- Кабелот за напојување (кабел за приклучок) не смее да ги допира жешките делови на апаратот.
- Уредот е опремен со кабел за напојување од типот Y.
- Прекинувачот за напојување или осигурувачот мора да бидат поставени така што корисникот може лесно да им пристапи доколку е потребно.
- Кабелот за напојување со фиксна врска мора да биде поврзан со напојување што овозможува омниполарно исклучување. Уред со категорија на пренапон под III мора да биде поврзан со фиксно напојување според кодот за жици.
- Не ги вадете прекинувачите/копчињата за палење на пламеникот или копчињата за јачина на грејната плоча за готвење од апаратот. Во спротивно, може да допрете електрични кабли што можат да предизвикаат електричен удар.
- Вашиот шпорет потребно е да го приклучите на напојување 220-240V AC, 50Hz - -60Hz. Доколку вашиот приклучок се разликува од наведените вредности, контактирајте го овластениот сервисер или електричар.
- За време на поставување на вашиот шпорет на негово место, проверете дали шпоретот е стабилен и на ниво на работната плоча. Прилагодете ја стабилноста и висината со вртење на ногаркит.
- Некој модели се испорачуваат без приклучок за кабел. Во тој случај, за приклучување користите флексибилен кабел соодветен за спојување на моно фаза: H05 VV-F 3 G 2,5 mm², H05 VV-F 3 G 4 mm² или за 3-фазно поврзување: H05 VV-F 5 G 1.5 mm²

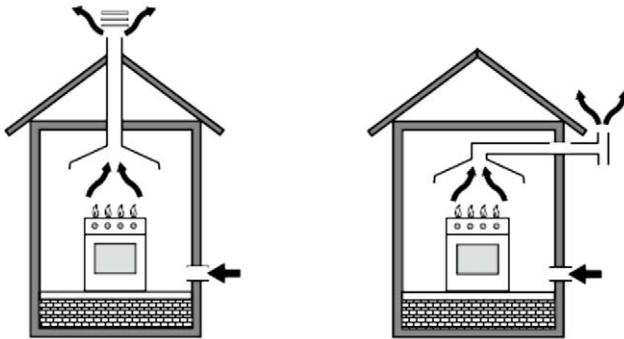
ПЛИНСКО ПРИКЛУЧУВАЊЕ

ВНИМАНИЕ: ОВОЈ УРЕД СМЕЕ ДА БИДЕ ИНСТАЛИРАН САМО ВО ПРОСТОР КОЈ ИМА ПОСТОЈАНО ПРОВЕТРУВАЊЕ И Е ВО СГОЛАСНОСТ СО ЗАКОНСКИТЕ ПРОПИСИ ЗА УЗЕМЈУВАЊЕ.

СИТЕ ВИДОВИ ПРИКЛУЧУВАЊА ИЛИ ПРИЛАГОВАЊА НА ГЛАСНИ ИНСТАЛАЦИИ МОРА ДА СЕ ИЗВРШАТ ОД ОВЛАСТЕНИ И ПРОФЕСИОНАЛНИ ЛИЦА.

Овој уред не е потребно да го спојувате на димник за уреди со согорување. Шпоретот е потребно да го инсталирате согласно со важечките прописи за вградување. Посебно внимание мора да се посвети на соодветните услови за проветрување и вентилација.

Користење на плински уред доведува до произведување на зголемена топлина и влага во просторот каде што уредот е вграден. Осигурајте се дека просторот каде што шпоретот е вграден е добро проветрен: држете ги отворите за проветрување отворени или вградете механички вентилатор.

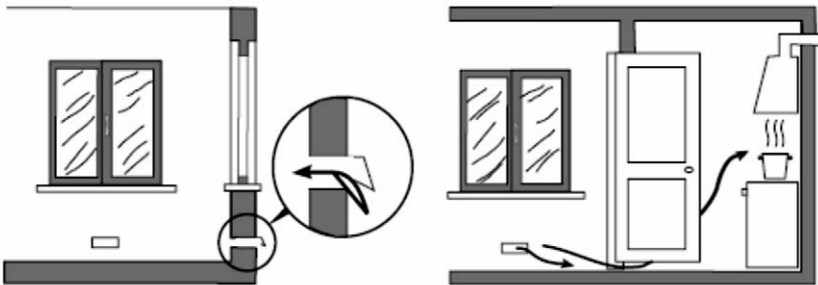


Стално и долготрајно користење на уредот може да е потребно изведување на дополнителна вентилација, на пример отварање на прозор или зголемување на ефикасноста на механичката вентилација (зголемување на брзината на проток на воздух, доколку е можно).

Големина на собата	Отвор за вентилација
Помалку од 5 м ³	Мин. 100 см ²
5м ³ - 10м ³	Мин. 50 см ²
Повеќе од 10 м ³	Не е потребно
Визба	Мин. 65 см ²

Приклучување и безбедност:

1. Пред монтажа проверете дали локалните услови за дистрибуција на плин (тип и притисок на плин) и поставувањата на шпоретот се усогласени.



2. Фабричото поставување на уредот на типот за плин е наведено на налепницата на задната страна на уредот (или податочната плоча)
3. Овој уред не е наменет за приклучување на димна инсталација. Поставете го и приклучете го согласно со важечките инсталационски прописи во државата каде што се вградува. Посебно внимание посветете на условите за вентилација и доводот на свеж воздух.
4. Добро прицврстете го стегачот на цревето за довод на плин. Притиснете го крајот на цревето се додека не го досегнете самиот крај на приклучната цевка.
5. За контрола на запечатувањето; Проверете дали движечките копчиња на управувачката плоча се затворени и дали вентилот за довод на плин е отворен. Нанесете течен сапун на споевите. Ако дојде до пропуштање, ќе се појават меурчиња.
6. Шпоретот користете го само на добро проветрени места. Шпоретот треба да биде вграден на стабилна и рамна подлога.
7. Пред секое користење, проверете го приклучокот за плин.

8. За време на инсталација на шпоретот, проверете дали горната плоча за готвење е на исто ниво со работната плоча за готвење. Прилагодете ја висината на шпоретот со движење на ногарките на шпоретот.
9. Немојте да го поставите плинското црево и електричниот кабел за напојување на вашиот шпорет така што ќе ја допира задната страна на шпоретот, бидејќи таа за време на работа може да стане многу топла. Немојте да го движите или поместувате веќе приклучениот шпорет, бидејќи така можете да ги олабавите споевите на електричниот кабел или приклучното црево за плин и да дојде до истекување на плин или електричен удар.
10. Ве молиме користите само флексибилна цевка наменета за плинско приклучување за приклучок на плин.
11. Приклучете го шпоретот на LPG плински приклучок на најкраток можен начин и проверете да нема ни најмало истекување на плин. Минималната дозволена должина на приклучното црево мора да биде 40 см, додека максималната дозволена должина е 125 см.
12. За време на проверка на пропуштање на плин никогаш немојте да користите било каков тип на пламен како што е запалката, кибритот, цигарите и слично. За проверка на непропусност исклучиво користите течен сапун.
13. **Никогаш немојте да го затварете поклопецот кога пламенот е упален! Внимание: стаклениот или металниот поклопец може да се скршат или силно да се оштетат кога ќе се загреат. Исклучите ги сите пламени и греачи на плочата пред да го затворите поклопецот.**
14. Механизмот за палење на пламеникот не смее да работи повеќе од 15 секунди. Ако пламеникот не се запали по 15 секунди, прекинете го палењето и почекајте најмалку една минута пред да се обидете повторно да го запалите пламеникот.
15. За правилна работа, аспираторот, гасната цевка и стегачот треба периодично да се менуваат во согласност со препораките на производителот и кога е потребно.



16. Гасот треба да гори правилно и добро. Правилното согорување се препознава по тоа што пламенот е константен и има синкаста боја. Ако гасот не изгори правилно, може да се формира јаглерод моноксид (CO). Јаглерод моноксид е безбоен, без мирис и високо токсичен гас; дури и мали количини имаат смртоносен ефект.
17. Од вашиот локален снабдувач со гас, побарајте ги телефонските броеви за итни интервенции поврзани со гас и мерките што треба да се преземат доколку се открие мирис на гас.

Што да направите кога ќе се открие мирис на гас

1. Не користете отворен оган или чад.
2. Не користете електрични прекинувачи. (На пример: прекинувач за светилка или свонче).
3. Не користете телефон или мобилен телефон.
4. Отворете ги вратите и прозорците.
5. Затворете ги вентилите на апаратите и инсталациите за гас.
6. Проверете ги приклучните црева и нивните врски за протекување. Ако сè уште мириса на гас, излезете од собата и предупредете ги соседите.
7. Повикајте пожарникари од телефонот надвор од куќата.
8. Не влегувајте во куќата додека властите не го отстранат проблемот и не потврдат дека влегувањето во просториите е безбедно.

Намена на уредот

1. Овој производ е дизајниран за домашна употреба. Уредот не е наменет за комерцијална употреба.
2. Овој апарат може да се користи само за готвење. Не смее да се користи за други намени како што е греење на просторот.
3. Производителот не прифаќа никаква одговорност за каква било штета предизвикана од неправилно ракување.
4. Животниот век на производот е 10 години. Ова е периодот за кој производителот ги обезбедува резервните делови потребни за правилно функционирање на овој производ.

Дијаграм за електрично поврзување

Жиците во мрежниот кабел обоени се во согласност со следниов код:

ЗАЛЕНА / ЖОЛТА = УЗЕМЈУВАЊЕ

СИНА = НЕУТРАЛНА

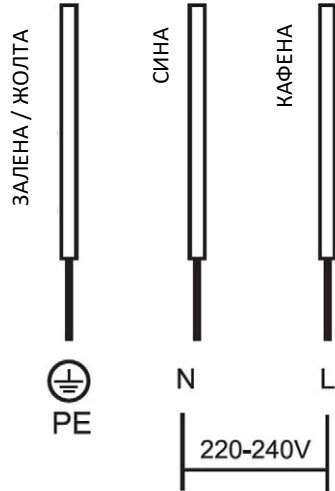
КАФЕНА = ФАЗА



Жицата во боја **ЗЕЛЕНО – ЖОЛГА** мора да биде поврзана на терминал кој е означен со буквата Е или симболот за уземјување.

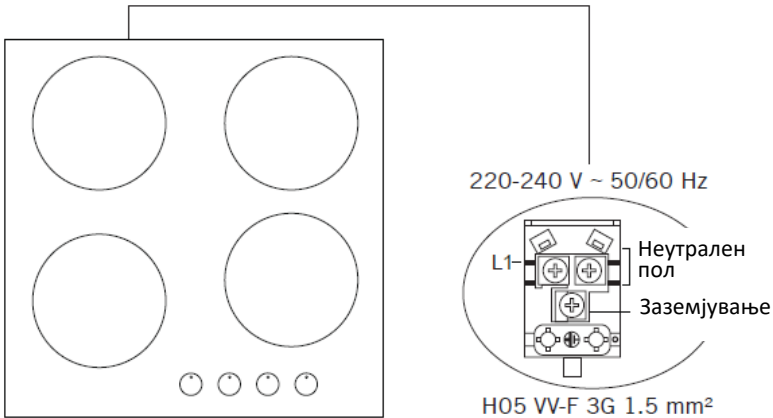
ВАЖНО:

Кога кабелот за напојување е оштетен, тој мора да биде заменет од производителот, неговиот сервисер или слично квалификувани лица.



1. Условите за инсталација на овој уред се наведени на етикетата или табличката со податоци.
2. Вашиот уред треба да биде поврзан со осигурувач кој е соодветен за номиналната моќност на уредот. Се препорачува инсталацијата да ја изврши овластен сервисен центар.
3. Вашиот уред е наменет за поврзување со напојување од 220-240V 50 / 60Hz. Ако вашата електрична мрежа се разликува од овие вредности, контактирајте со овластен сервисен центар.
5. Електричното поврзување на вашиот апарат може да се врши само на инсталации и осигурувачи кои имаат соодветен систем за заземјување. Ако нема соодветен осигурувач на местото каде што ќе го инсталирате вашиот уред, веднаш контактирајте со овластен сервисен центар. Производителот не е одговорен за штетата што може да биде предизвикана од осигурувачи кои не се правилно заземјени и поврзани со уредот.
6. Приклучокот и осигурувачот на уредот треба да бидат блиски и достапни за да може лесно да се пристапи до осигурувачот или приклучоците и да се исклучуваат и исклучуваат доколку е потребно. Не користете продолжни кабли.
7. Не дозволувајте кабелот за напојување на уредот да дојде во контакт со топли области. Поставете го кабелот подалеку од остри рабови и агли.
8. Ако кабелот за напојување е оштетен, тој мора да биде заменет од производителот, неговиот сервисер или слично квалификувани лица за да се избегне опасност.
9. Неправилното електрично поврзување може да го оштети уредот. Во овој случај, вашиот уред ќе остане без гаранција. Електричното поврзување на уредот мора да го изврши овластен сервисен центар.

Направете го електричното поврзување на вашиот уред според следниот дијаграм.



Приклучување на плин



Овој уред мора да биде инсталиран и поврзан во согласност со прописите за инсталација во земјата во која ќе се користи уредот. Овој уред се испорачува фабрички подготвен за LPG (плин од боца) и како дополнителна опција доаѓа во комплет со млазници за природен плин (NG).

Конверзијата за користење на природен плин (NG) може да ја изврши само квалификувано лице.

ВАЖНО:

Според правилата за плински уреди и законот е да сите плински уреди мораат да бидат инсталирани од овластено лице во согласност со моменталните важечки прописи и безбедност при вградување и користење на плински уред. Во ваш интерес е а и за ваша сигурност е да го почитувате законот!

1. Поврзете го апаратот со плинската инсталација по најкраткиот пат и на таков начин што ќе спречите истекување на гас. За безбедност, приклучното црево треба да биде максимална должина од 125 cm и минимум 40 cm.
2. При контрола на истекување на гас; никогаш не користете запалка, кибрит, запалена цигара или слична запалива материја!
3. Нанесете парче сапун на зглобот. Ако има истекување на гас, ќе се појават пена или меурчиња во областа со сапуница.
4. Ако панелот е инсталиран на ормар или над фиока, под панелот треба да се постави топлинска заштита со минимален отвор од 15 mm.

ПРЕДУПРЕДУВАЊЕ: Цревето за гас и електричното поврзување на уредот не смеат да поминуваат над или во близина на жешки места како што е задниот дел на уредот. Цревето за гас треба да се поврзе така што свиоците се под широк агол и да се спречи цревето да се „преклопи“. Преместувањето на уредот може да предизвика истекување на гас.



ПРЕДУПРЕДУВАЊЕ: Поврзувањето на гас со инсталацијата за природен гас (NG) мора да го изврши овластен сервисен центар. За да го поврзете природниот гас, ставете го заптивката во навртката на работ на цревето за довод на гас.

За да го прикачите цревето на главната цевка за гас, свртете ја навртката и стегнете ја.

Завршете го поврзувањето со контролирање на истекувањето на гасот.

LPG приклучок



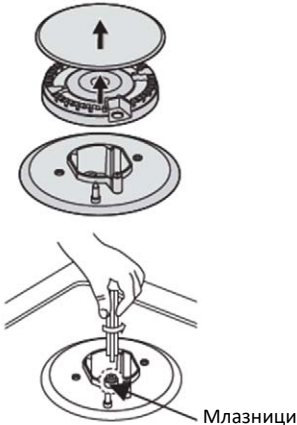
NG приклучок



Прилагодување на типот на плин



Преземете мерки на претпазливост во врска со постапките и прилагодувањата што треба да се извршат при конверзија од еден тип на плин во друг.



Целата работа мора да ја изврши квалификувано техничко лице.

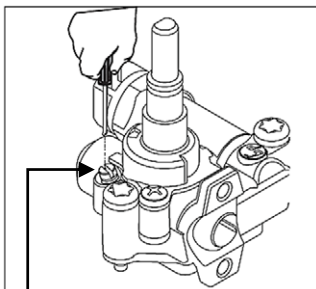
Пред да започнете со каква било работа, затворете го и исклучете го напојувањето со плин и електричното напојувањето.

Промена на млазниците на пламеникот

Извадете ја решетката на носачот за сад, поклопецот на пламеникот и круната на пламеникот:

1. Отшрафете ја млазницата со помош на клуч од 7 мм и заменете ја со предвиден млазниц за новиот тип на плин. Внимателно повторно составете ги сите компоненти.
2. По заменувањето на млазниците, се препорачува уште еднаш да ги проверите и затегнете млазниците.

Подесување на минимален пламен



1. Свртете го копчето за пламеникот на минимална позиција за пламен.
2. Подигнете го вртчкото копче од осовината на пламеникот и во средина на осовината на пламеникот поставете мал шрафцигер така што ќе можете да го вртите пламеникот.
3. Пламенот е правилно прилагоден ако висината на пламенот е 6-7 мм при минималното поставување на пламенот. За пропан-бутан плин (LPG), завртката за подесување мора да се затегне. Вратете го вртчкото копче на осовината на вентилот на пламеникот.

Дополнително, проверете дали пламенот не се гаси со брзо вртење од максималниот пламен на минимален. Ако тоа се случи, извадете го вртчкото копче и повторно прилагодете го протокот на плин и повторете го тестот.

4. Повторете ја постапката за секој пламеник.

ВАЖНО

Немојте да го расклопувајте вентилот на пламеникот: во случај на дефект, заменете го целиот вентил.

Пред поставување на круната и капакот на пламеникот назад на место, проверете дали млазницата не е случајно запушена.

По конверзијата на типот на гас, мора да се изврши комплетен оперативно испитување и можен тест за истекување на плин (со детектор за плин или сапуница). По завршувањето на конверзијата, квалификуван техничар или инсталатер мора на натписната плоча да ја да постави ознака „V“ со прилагодената категорија на плин, така што инсталираните млазници да одговараат на поставувањата на плочата со податоците. Отстранете ја претходната ознака "V".

Спецификација на пламеникот	G20, 20 mBar G25, 25 mBar			G20, 25 mBar		G20,13 mBar	
	Природен гас (NG)			Природен гас (NG)		Природен гас (NG)	
Wok пламеник(3,5)	Дизна	1,40	mm	1,28	mm	1,60	mm
	Проток на гас	0,333	m ³ /h	0,333	m ³ /h	0,333	m ³ /h
	Моќ	3,50	kW	3,50	kW	3,50	kW
Wok пламеник (23,5)	Дизна	1,15	mm	1,06	mm	1,35	mm
	Проток на гас	0,243	m ³ /h	0,243	m ³ /h	0,243	m ³ /h
	Моќ	2,50	kW	2,50	kW	2,50	kW
Голем пламеник	Дизна	1,15	mm	1,10	mm	1,45	mm
	Проток на гас	0,276	m ³ /h	0,276	m ³ /h	0,276	m ³ /h
	Моќ	2,90	kW	2,90	kW	2,90	kW
Среден пламеник	Дизна	0,97	mm	0,92	mm	1,10	mm
	Проток на гас	0,162	m ³ /h	0,162	m ³ /h	0,162	m ³ /h
	Моќ	1,70	kW	1,70	kW	1,70	kW
Мал пламеник	Дизна	0,72	mm	0,70	mm	0,85	mm
	Проток на гас	0,96	m ³ /h	0,96	m ³ /h	0,96	m ³ /h
	Моќ	0,95	kW	0,95	kW	0,95	kW

Спецификација на пламеникот	G30, 28-30 mBar G31, 37 mBar			G30, 50 mBar		G30, 37 mBar	
	LPG			LPG		LPG	
Wok пламеник(3,5)	Дизна	0,96	mm	0,76	mm	0,96	mm
	Проток на гас	254	g/h	254	g/h	254	g/h
	Моќ	3,50	kW	3,50	kW	3,50	kW
Wok пламеник (23,5)	Дизна	0,82	mm	0,73	mm	0,78	mm
	Проток на гас	182	g/h	182	g/h	182	g/h
	Моќ	2,50	kW	2,50	kW	2,50	kW
Голем пламеник	Дизна	0,85	mm	0,75	mm	0,85	mm
	Проток на гас	211	g/h	211	g/h	211	g/h
	Моќ	2,90	kW	2,90	kW	2,90	kW
Среден пламеник	Дизна	0,65	mm	0,60	mm	0,65	mm
	Проток на гас	124	g/h	124	g/h	124	g/h
	Моќ	1,70	kW	1,70	kW	1,70	kW
Мал пламеник	Дизна	0,50	mm	0,43	mm	0,50	mm
	Проток на гас	69	m ³ /h	69	g/h	69	g/h
	Моќ	0,95	kW	0,95	kW	0,95	kW

Керамички греач						
180mm Керамички греач	1800 W					
140mm Керамички греач	1200 W					
120/180mm Керамички греач	1700 W					
140/250mm Керамички греач	1800 W					
Електрична грејна плоча						
	Ниво 1	Ниво 2	Ниво 3	Ниво 4	Ниво 5	Ниво 6
Ø145 mm грејна плоча	95 W	155 W	250 W	400 W	750 W	1000 W
Ø145 mm брза грејна плоча	135 W	165 W	250 W	500 W	750 W	1500 W
Ø180 mm грејна плоча	115 W	175 W	250 W	600 W	850 W	1500 W
Ø180 mm брза грејна плоча	175 W	220 W	300 W	850 W	1150 W	2000 W
Напојување	220-240 V 50/60 Hz.					

ПРЕДУПРЕДУВАЊЕ: Вредностите на дијаметарот напишани на млазницата се дадени без запирки. На пример; Дијаметарот од 1,70 mm е наведен како 170 на млазницата.

ПРЕДУПРЕДУВАЊЕ: Мора да се запази следнава табела за да може да се направат промени од овластен сервисен центар. Производителот не може да се смета за одговорен за какви било проблеми што може да настанат поради каква било неправилна модификација или инсталација.

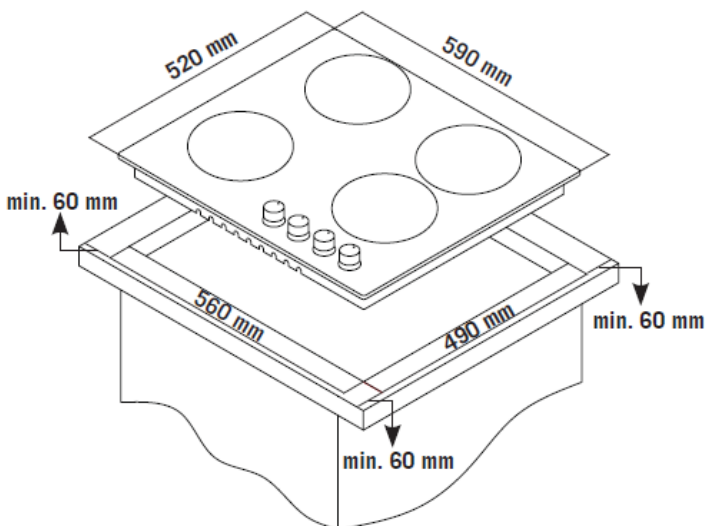
ПРЕДУПРЕДУВАЊЕ: За да се зголеми квалитетот на производот, техничките спецификации се предмет на промена без претходна најава.

ПРЕДУПРЕДУВАЊЕ: Вредностите дадени со уредот или неговата придружна документација се лабораториски отчитувања во согласност со релевантните стандарди. Овие вредности може да варираат во зависност од употребата и условите на околината.

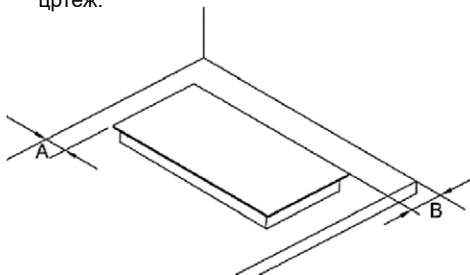
ИНСТАЛИРАЊЕ

Избор на место за инсталирање

- Исечете ја работната површина по димензии прикажани на цртежот. За правилна инсталација и употреба, околу дупката мора да има најмалку 50mm слободен простор. Дебелината на работната површина мора да биде најмалку 30mm. Изберете материјал на работната површина кој е отпорен на топлина за да избегнете деформации на плочата предизвикана од топлината на плочата за готвење.



- Керамичката плоча за готвење може да се вгради во работната плоча на кујната или во горната страна на ормарот. Мора да биде поставен хоризонтално и на растојание прикажано како на долниот цртеж.

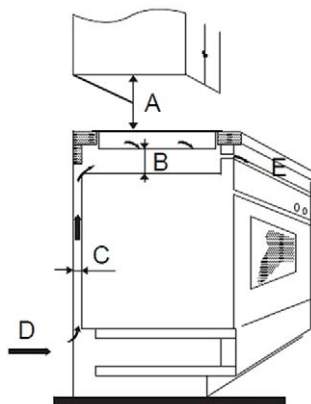


A	B
50mm min	50mm min



Во секој случај, проверете плочата за готвење дали е поставена во добро проветрено место со слободен влез и излез на воздух. Пред секое користење, секогаш проверувајте дали плочата за готвење е исправна и во добра состојба.

Забелешка: Безбедното растојание помеѓу плочата за готвење и ормарот над плочата за готвење треба да биде најмалку 650mm.



A (mm)	B (mm)	C (mm)	D	E
760	50 mini	30mini	Ulaz zraka	Izlaz zraka 10 mm

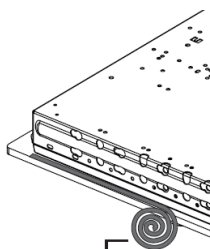
Пред да поставите носачи за прицврстување

Уредот треба да го ставите на стабилна, мазна површина (можете да ја користите амбалажата која сте ја добиле со плочата).

Не ја притискајте и не ја потпирајте плочата на командите што излегуваат од плочата за готвење (ако ги има).

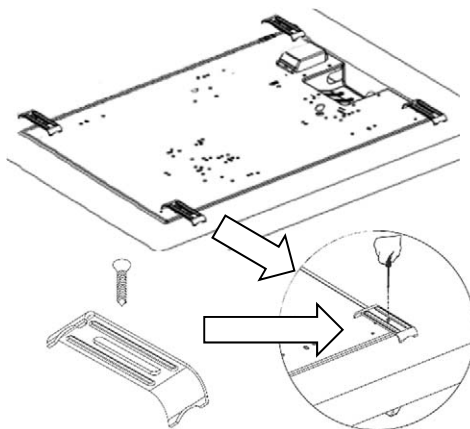
Прицврстете ја плочата за готвење на работната површина со вртење на четири носачи на дното од плочата (види ја сликата) по вградувањето. Положбата на носачот поставете ја на различна дебелина на работната површина.

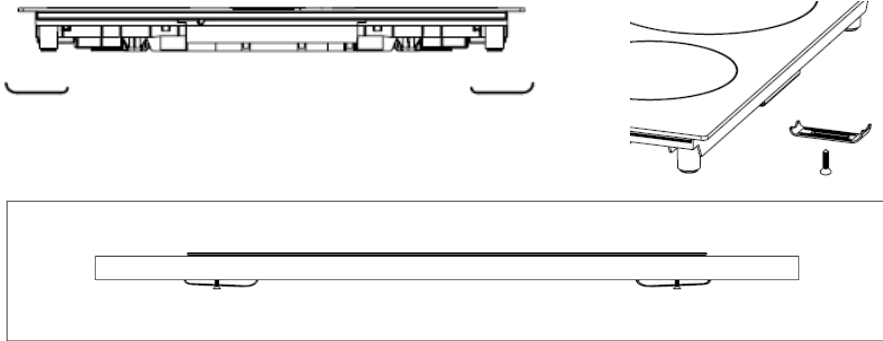
- Внимателно и целосно ставете ја заптивната лента на работ на таблата



Лента за запечатување.

- Прицврстете ја плочата за готвење на работната плоча користејќи ги држачите дадени во додатокот, како што е прикажано на сликата подолу.

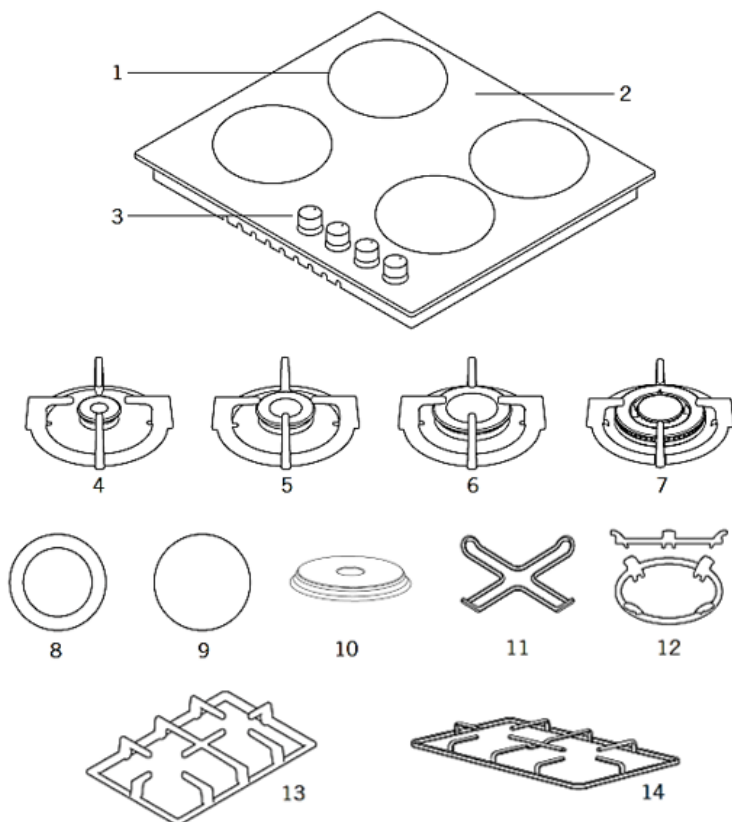




Предупредување

1. Плочата за готвење мора да ја инсталира квалификуван сервисер или техничар. Се препорачува во случај да немате доволно искуство за инсталирање, обратете се кај овластениот сервис или друго стручно лице за вградување на плочата.
2. Плочата за готвење не смее да се монтира над фрижидер, машина за перење садови или машина за сушење.
3. Плочата за готвење мора да се постави да може да се обезбеди дисипација на топлината, со што ќе овозможите оптимална работа и подолг работен век на уредот.
4. Сидовите, вертикалните страни на ормарот и површините над плочата мора да бидат отпорни на топлина.
5. За да избегнете оштетување, работната плоча и споевите мора да се отпорни на топлина.
6. За чистење на плочата не смее да се користи чистач на пареа.
7. Оваа плоча за готвење може да се поврзе на електричен приклучок со системска импеданса не поголема од $0,427 \text{ ohm}$. Ако треба, контактирајте го вашиот добавувач на електрична енергија или овластен електричар за информација за системската импеданса.

Главни делови



- | | |
|---|---|
| 1. Позиција на горилникот/површинскиот грејач | 8. Двостронски керамички грејач (120 mm / 180 mm) * |
| 2. Стаклена или метална површина | 9. Керамички грејач / Грејна плоча (180 или 140 mm) * |
| 3. Контролни копчиња | 10. Грејна плоча 145 или 180 mm * |
| 4. Мал горилник | 11. Адаптер за мал сад * |
| 5. Среден горилник | 12. Вок адаптер за пламеник * |
| 6. Голем горилник | 13. Држач за садови од ковано железо * |
| 7. Вок горилник | 14. Носач за садови - Емајлиран * |

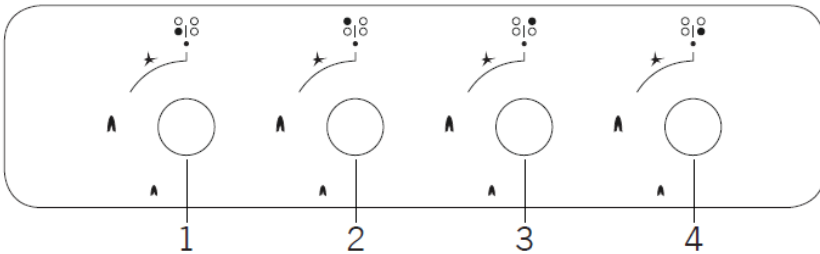
* Опција, не важи за сите модели. Сликите погоре се само за илустрација. Проверете ја вистинската состојба на вашиот уред.

Употреба на уредот

Н контролната табла до ротирачките копчиња се прикажуваат симболите:

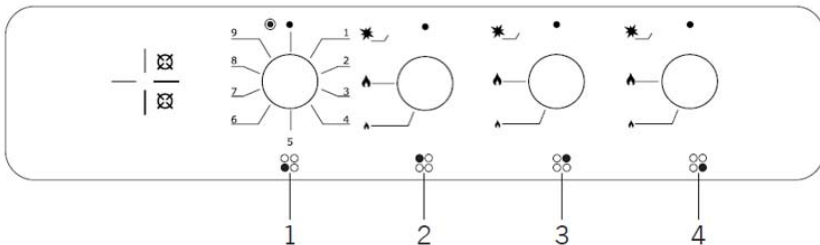
- Црна точка: исклучено
- 🔥 Голем пламен: максимална јачина
- 🔥 Мал пламен: минимална јачина

Модел: 4 пламеника:



1. Преден лев пламеник
2. Заден лев пламеник
3. Заден десен пламеник
4. Преден десен пламеник

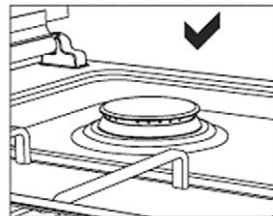
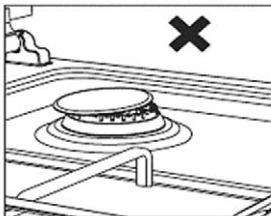
Модел: 3 горилници + 1 керамички грејач / рингла



1. Преден лев керамички грејач / Грејна плоча
2. Заден лев пламеник
3. Заден десен пламеник
4. Преден десен пламеник

Забелешка: Горенаведените контролни табли се само за илустрација. Проверете ја вистинската состојба на вашиот уред

Пред да ја користите плочата за готвење, проверете дали горилниците се во правилна положба. Правилната инсталација на горилникот е прикажана на сликата



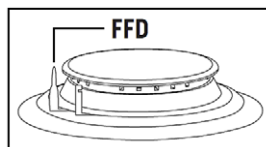
Проверете дали круните и другите делови од пламеникот се правилно поставени на плочата за готвење. Во случај на неуспешно палење на пламеникот, проверете ја положбата на пламеникот. Ако горилникот е погрешно инсталиран, може да дојде до нецелосно согорување и истекување на гас за време на работата на пламеникот.

- Минималниот интензитет на пламенот е на крајната положба на вртчето копчето спротивно од стрелките на часовникот gumba okrenutog suprotno od kazaljke na satu.
- Интензитетот на пламенот може да се прилагоди помеѓу максималната и минималната позиција.
- Символот на контролната табла, веднаш до контролното копче, означува кој пламеник работи.

Уредот е опремен со електронско коло за палење. Едноставно притиснете и свртете го копчето спротивно од стрелките на часовникот до символот за максимален пламен додека не се појави пламенот. Ако пламенот не се запали во првите 15 секунди, свртете го копчето и не обидувајте се да го рестартирате 60 секунди.

Откако искрата ќе го запали горилникот, држете го копчето неколку секунди за да дозволите термоелементот да се загрее.

- Пламеникот може да се исклучи кога ќе се ослободи копчето, што значи дека термоелементот не е загреан доволно. Почекајте неколку моменти и повторете го процесот; држете го копчето подолго.
- Во случај на случајно гасење на пламеникот, безбедносниот уред го блокира излезот на плинот дури и кога контролното копче е свртено на позиција пламен. Вратете го копчето и не обидувајте се да го рестартирате 60 секунди.



Прилагодување на јачината на електричниот керамички греач / грејна плоча *

- **Исклучено**

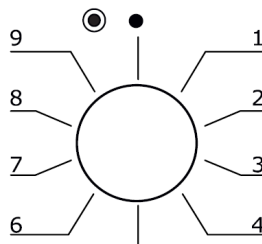
1-9 / 1-6 **Ниво на јачина на керамичкиот греач / грејна плоча**

☉ **Вклучување на двијна зона за керамичкиот греач***

Завртете го копчето на саканото ниво.

Исклучување на грејната плоча

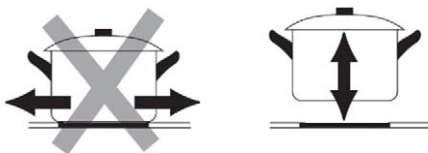
Вратете го копчето на почетна позиција (●) ●



* Опција, не важи за сите модели. Сликите погоре се само за илустрација. Проверете ја вистинската состојба на вашиот уред.

Забелешки и препораки:

- Додека го користите адаптерот за малиот сад за кафе испорачан со плочата за готвење, проверете дали адаптерот е правилно поставен на држачот за рингла и поставен во средината на горилникот. Користете го адаптерот само на мал пламеник.
- Додека користите горилници на гас, користете тенџере со соодветна големина што одговара на големината на пламеникот или зоната за готвење. Благодарение на ова, можете да заштедите енергија. Во табелата подолу се наведени дијаметрите на приборот за готвење препорачан за употреба според пламениците.
- Проверете дали решетката за тави е правилно поставена и цврсто да се вклопи на ринглата. Ако решетката не е правилно поставена, може да предизвика истурање на содржината во контејнерот.
- Ставете ги тенџерињата и тавите така што нивните рачки да не се над зоната на пламеникот или грејачот за да спречите загревање на рачките.
- Ставете ја само вистинската количина на храна во тенџериња и тави. На овој начин можете да спречите излевање и да избегнете непотребно чистење.
- Големината на тавата и горилникот мора да одговараат една на друга. Прилагодете го пламенот така што да не се протега подалеку од дното на тавата.
- Не користете садови кои се нестабилни и лесно може да се превртат на плочата за готвење.
- Не ставајте празни тенџериња и тави на пламеници со запален пламен.
- Секогаш исклучувајте ја ринглата после секоја употреба.
- Не ставајте садови на плочата за готвење што може да се деформираат или уништат од топлина.
- Не вклучувајте ја ринглата ако на нив не се ставени садови или тави.
- Не ставајте капаци и тави на ринглата.
- Кога сакате да ја преместите тавата во друг пламеник/зона за готвење, не влечете ја тавата преку ринглата, туку подигнете ја и ставете ја на своето место.
- Чувајте го садот што го користите за загревање на маслото отворен.
- Не ставајте повеќе од една третина од волуменот на тавата во тавата. Не оставајте масло што се загрева без надзор. Екстремно врелите масла може да предизвикаат пожар.
- Користете само садови и тави со обработени подлоги. Острите рабови предизвикуваат гребнатини на површината на таблата.
- Не користете алуминиумски тенџериња и тави на стаклената површина. Алуминиумот може да ја оштети површината за готвење



Големина на сатовите

Препорачаните дијаметри на сатовите се наведени во табелата подолу.

Горилник / Зона за греење	Дијаметар на садот / стаклена плоча	Дијаметар на садот / метална плоча
Мал горилник	12-18 cm	12-18 cm
Среден горилник	18-20 cm	18-22 cm
Голем горилник	22-24 cm	22-26 cm
Вок горилник	24-26 cm	26-32 cm

ПРЕДУПРЕДУВАЊЕ: Садот за готвење мора да има минимален дијаметар од 120 mm

ИЗБОР НА ИСПРАВЕН ТИП НА САДОВИ



ЛОШО



ЛОШО



ЛОШО



ПРАВИЛНО



ЛОШО



ЛОШО



ЛОШО



ПРАВИЛНО

- Не користете садови со запчест, нерамен раб или со заоблено дно.



- Внимавајте дното на садот да е мазно, да лежи рамно на стаклото и да е иста големина како и зоната за готвење. Садот секогаш поставете го во средина на зоната за готвење.



УПАТСТВО ЗА ГОТВЕЊЕ



Внимавајте кога пржите маслото и маснотиите брзо се загреваат, особено ако користите PowerBoost. На екстремно висока температура маслото и маснотиите ќе се разгорат спонтано и ова претставува сериозен ризику од пожар.

1. Совети за готвење

- Кога храната ќе почне да врие, намалете ја дотераната температура.
- Со користење на капак ќе се намали времето на готвење и ќе заштедите енергија со задржување на топлината.
- Намалете ја количината на течност или маснотии за да го намалите времето на готвење.
- Почнете со готвење на висока температура и намалете ја кога храната ќе се загрее.

ДОКОЛКУ УРЕДОТ НЕ РАБОТИ ПРАВИЛНО

Проблем	Можна причина	Решение
Не е можно да се запали пламеник	Нема искра	Проверете го електричното напојувањето
	Пламеникот не е правилно составен	Повторно составете го пламеникот
	Затворен е доводод на плин	Отворете го доводот за плин
Лошо палење на пламеникот	Доводод на плин не е потполно отворен	Целосно отворете го доводот на плин
	Капакот на пламеникот не е добро поставен.	Повторно составете го пламеникот
	Сензорот за искра е блокиран	Исчистите го давачот на искра на пламеникот
	Пламеникот е влажен.	Исушете го пламеникот.
Дупките на круната на горилникот се нечисти.		Исчистете го пламеникот.
Бучава при палење на пламеник	Горилникот не е правилно составен	Повторно составете го пламеникот
Пламеникот се гаси за време на употребата.	Безбедносниот уред за следење на пламен е контаминиран.	Исчистете го пламеникот и сензорот за термоелемент.
	Храната што се готви е истурена од садот и го изгаснала пламенот.	Поставете го вртчето копче на положба исклучено, почекајте една минута и повторно вклучете го пламеникот.
	Силен ветер или провев може да го изгаснат пламенот	Поставете го вртчето копче на положба исклучено, проверете дали во просторијата има струење на силен воздух и вклучете го пламеникот.
Жолт пламен	Дупките на круната на пламеникот се затнати	Исчистете го пламеникот.
	Се користи погрешен тип на плин.	Проверете го типот на плин.
Нестабилан пламен	Пламеникот не е правилно составен.	Повторно составете го пламеникот
Мирис на плин	Истекување на плин	Престанете да ја користите плочата за готвење и затворете го вентилот за довод на плин. Отворете прозорец за да ја проветрите просторијата. Контакттирајте го сервисниот центар користејќи го телефонот надвор од просторијата.

Доколку проблемот не е решен:

- 1) Исклучете го уредот од напојувањето (исклучете го осигурувачот) и затворете го доводот за плин
- 2) Контакттирајте го производителот, овластениот сервисен центар или слично квалификувано лице.

ОДРЖУВАЊЕ И ЧИСТЕЊЕ

Чистењето треба да се врши само кога уредот е целосно ладен.

Уредот треба да се исклучи од напојувањето и да се затвори доводот на плин пред да започне процесот на чистење.

Исчистете го апаратот по секоја употреба.

За чистење користите:

Мека крпа

Неутрален Детергент

Немојте да користите:

Најлонски четки

Масло за јадење

Абразивни средства

Метални четки

Корозивни киселини или алкални детергенти

Средства засновани на растворувачи или бензен

Чистење на решетката и контрола

- Извадете ја решетката од плочата
- Исчистете ја решетката и контролата со мека крпа натопена во вода со сапуница и топла вода (за поголема нечистотија, натопете ги сите делови пред миење)
- Исушете ги сите делови пред да се вратите и да ги составите со со чиста мека крпа

Чистење на горна плоча

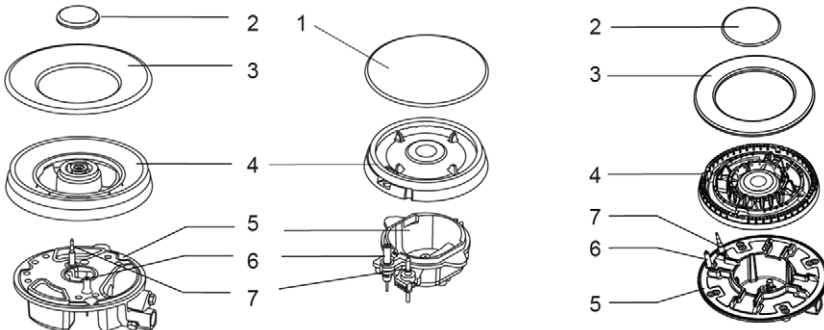
- Редовно чистете ја горната плоча со мека, добро исцедена крпа, во топла вода во која е додадена малку течност за перење.
- Nakon čišćenja gornju ploču temeljito osušite.
- Отстранете ја солената храна или течноста од плочата за готвење што е можно поскоро за да избегнете ризик од корозија.
- Делови од уредот од нерѓосувачки челик може да ја сменат бојата малку со текот на времето. Ова е нормално поради високите температури.
- Секојпат откако ќе ја користите плочата за готвење, исчистете ги деловите со средство за чистење од нерѓосувачки челик.

Чистење на пламеникот

- Отстранете ги поклопците на пламеникот и круната на пламеникот со влечење нагоре.
- Потопете ги во топла вода и малку неутрален детергент
- По чистење и миење, внимателно избришете ги сите делови и исушете ги целосно. Проверете дали дупките на пламенот на круната на пламеникот се чисти, проодни и целосно суви
- Избришете ги фиксните делови од чашата на пламеникот со влажна крпа и потоа исушете ги.

- Внимателно избришете го уредот за палење и уредот за следење на пламен со добро исцедена крпа и избришете го со сува, чиста крпа
- Пред да го поставите горилникот на горната плоча, проверете дали млазницата не е запушена.

Составување на помошниот Полу-брз, Брз и Wok пламеник



1. Поставете ја круната на пламеникот (4) на чашата на пламеникот (5) така што уредот за палење и уредот за следење на пламенот ќе одговараат на соодветните дупки на круната на пламеникот. Круната на пламеникот мора да седи правилно на своето место.
2. Ставете го капакот на пламеникот (1,2,3) на круната на пламеникот (4) така што испакнатините за монтирање се совпаѓаат со соодветните вдлабнатини.



По чистењето, секогаш враќајте ги сите делови од пламеникот на место:

- Не мешајте ги деловите на пламеникот
- Испакнатините за прицврстување мора да одговараат на соодветните вдлабнатини

ПРЕДУПРЕДУВАЊЕ

Истурен сос, сок и т.н. треба веднаш да се избрише колку може побрзо со ткаенина навлажнета со топла вода со детергент.

Не дозволувајте сос или сок да изгори на плочата за готвење. Ова може да ја ОШТЕТИ стаклената површина или да се спои со стаклената површина или понатамошното чистење да го направи потешко! Малото менување на бојата на плочата е нормално и не влијае врз работните перформанси.

Не користете челична волна или ножеви за чистење на наслаги од нечистотија. Подмачкајте ги наслагите со ткаенина намокрена со голема количина на детергент, но внимавајте да не го гребете стаклото.

Малото менување на бојата на плочата е нормално и не влијае врз работните перформанси.

ТЕХНИЧКИ СПЕЦИФИКАЦИИ

Модел	BH-31TEI X	BH-31TVCCI	BH-40TEI G BH-40TEI GW
Број зона за кухање	3 пламеника + 1 брза грејна плоча	3 пламеника + 1 керамичка двојно зонска плоча	4 пламеника
Напајање	220-240V~ 50Hz		
Инсталирана снага	1500W	1700W	-
Димензије ŠxВxД (mm)	590 x 520 x 55 mm		
Уградбана димензија отвора АxВ (mm)	560 x 490 mm		

Одложување на отпад стара електрична и електронска опрема



Производите означени со овој симбол означуваат дека производот спаѓа во групата на електрична и електронска опрема (ЕЕ производи) и не смее да се одложува заедно со домаќинскиот отпад. Заради тоа овој производ треба да се одложи на означено место за собирање на електрична и електронска опрема. Правилно одложување на овој производ ќе помогне во спречување на можни негативни последици на околината и човековото здравје, кој инаку би можеле да бидат загорзени со неодговорно одложување на потрошен

производ. Рециклираниот материјал ќе помогне во чување на здрава животна околина и природни ресурси.

За детални информации за собирање на ЕЕ производи обратете се во продавницата во која сте го купиле овој производ.

ЕУ Изјава за согласност

Овој уред е произведен согласно со важечките Европски норми и е во согласност со сите важечки Директиви и Регулативи.

ЕУ Изјава за согласност можете да ја превземете од следниов линк:

www.msan.hr/dokumentacijaartikala



VIVAX

BH-31TEI X
BH-31TVCCI G
BH-40TEI G
BH-40TEI GW

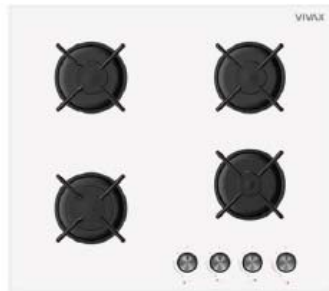
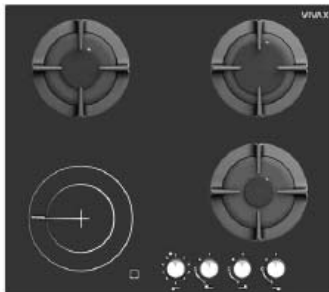
AL

Udhëzime për shfrytëzim

Fletë garancie / Serviset e autorizuar

Pllaka Montuese

me Gaz/ Elektrike dhe me Gaz



PARALAJMËRIM:

MIRËMBAJTJA E PJESËS/ PLLAKËS SË SIPËRME TË SHPORETIT VITROQERAMIKË

Mos lejoni sheqerin, soset apo lëngjet që të djegen në pllakën/ pjatën e gatimit.

Kjo mund ta DËMTOJË sipërfaqen e xhamit/ qelqit e madje mund të shkrijë pjesën e sipërfaqes së qelqit apo mund ta bëj pastrimin e vazhdueshëm shumë më të vështirë!

Ndryshimi i lehtë i ngjyrës së pllakës është normal dhe nuk mund të ketë ndonjë ndikim sa i përket ndikimit në performancën e funksionimit

I nderuari konsumator,

Pjesët e paketimit (qeset plastike, polistireni etj.) nuk guxojnë të lihen pranë fëmijëve, pasi ato janë potencialisht të rrezikshme. Ju lutemi hidhni paketimin me kujdes me mjetet e duhura. Për këtë qëllim, ju rekomandojmë që të lexoni me kujdes të gjithë udhëzuesin para se të përdorni produktin dhe ta mbani atë si referencë. Nëse e transferoni pajisjen te një palë e tretë, ju lutemi jepjani këtë manual, pronarit të ri për t'u familjarizuar me funksionet e pajisjes dhe paralajmërimet që lidhen me përdorimin e sigurtë të pajisjes.

Ky manual/ doracak përdorimi është përgatitur për më shumë se një model. Disa nga veçoritë e specifikuara në Manual mund të mos jenë të disponueshme në pajisjen tuaj.

Paralajmërim: Të gjitha pajisjet tona janë vetëm për përdorim shtëpiak, jo për përdorim komercial.

KJO PAJISJE DUHET TË INSTALOHET NË PËRPTHJE ME RREGULLORET NË FUQI DHE TE PËRDORET VETËM NË HAPËSIRA TË VENTILUARA MIRË. LEXONI UDHËZIMET PARA SE TË INSTALONI APO PARA SE TË PËRDORNI KËTË PAJISJE.

Para se ta instaloni, sigurohuni që kushtet lokale të shpërndarjes (natyra e gazit dhe natyra e presionit të gazit) dhe rregullimi i pajisjes janë të pajtueshme!

Kushtet e rregullimit për këtë pajisje tregohen në etiketën (ose tabelën e të dhënave) në produkt.

Kjo pajisje nuk është e lidhur me një pajisje evakuimi të produkteve të djegies. Ajo duhet të instalohet dhe lidhet në përputhje me rregulloret aktuale të instalimit. Vëmendje e veçantë duhet t'i kushtohet kërkesave përkatëse në lidhje me ventilimin!

Llojet e gazit: LPG G30 – 30 mBar

NG (Gaz Natyral) G20 – 20 mBar

Cilësimet e Fabrikes: LPG G30-30mBar



PARALAJMËRIME TË RËNDËSISHME

- Këto udhëzime janë të vlefshme vetëm nëse simboli i shtetit shfaqet në pajisje. Në rast se simboli nuk shfaqet në pajisje, është e nevojshme t'i referoheni udhëzimeve teknike të cilat do të japin udhëzimet e nevojshme në lidhje me modifikimin e pajisjes sipas kushteve të përdorimit të vendit.
- Shporeti/ The cooker duhet të përdoret sipas udhëzimeve të përdorimit.
- **PARALAJMËRIM:** Kjo pajisje duhet të tokëzohet!
- Ju lutem gjeni informacionet e kërkuara siç është fuqia dhe rangimi i shporetit tuaj nga etiketa e rangimit e cila është pozicionuar prapa pajisjes.
- Sigurohuni se furnizimi me enërgji elektrike është fikur/ off para se të instaloni pajisjen tuaj.
- Sigurohuni se pajisja juaj është fikur para se ta zëvendësoni llampën në mënyrë që të shmangni mundësinë e ndonjë goditje elektrike.
- Në rast se kordoni i furnizimit është dëmtuar, ai duhet që të zëvendësohet nga prodhuesi, agjentët e shërbimit të tij apo persona të ngjashëm e të kualifikuar, në mënyrë që ta shmangni dëmin.
- Mbajeni kabllon elektrike të shporetit tuaj larg nga zonat e nxehta; mos i lejoni ato që të prekin pajisjen. Mbani ato larg nga anët e mprehta dhe nga sipërfaqet e nxehta.
- Mbajeni pajisjen dhe kordonin e saj larg fëmijëve më të vegjël se 8 vjeç.
- Lidhni furnizimin me gaz sa më afër burimit të gazit dhe kontrolloni lidhjen e gazit për rrjedhje. **Gjatë kontrollimit të rrjedhjes së gazit, mos përdorni kurrë çakmak, shkrepsë ose cigare. Kontrolloni rrjedhjen e gazit vetëm me shkumë sapuni / soap foam only!**

- **KUJDES:**Përdorimi i pajisjes suaj krijon lagështi dhe nxehtësi në dhomë; sigurohuni që kuzhina juaj të jetë e ajrosur mirë.
- Përdorimi intensiv i zgjatur i pajisjes mund të kërkojë ventilim shtesë, për shembull hapje duke rritur nivelin e ventilimit mekanik aty ku ekziston.
- Kur shporeti është i nxehtë asnjëherë mos e prekni xhamin/ qelqin e shporetit me dorë.
- **KUJDES:**Kjo pajisje është e destinuar vetëm për qëllime të gatimit. Dhe nuk duhet të përdoret për qëllime të tjera, për shembull, për ngrohjen e dhomës. Të gjitha pajisjet tona janë vetëm për përdorim shtëpiak dhe jo për përdorim komercial.
- Para se të filloni ta përdorni pajisjen tuaj, mbani larg nga pajisja perdet, letrat apo gjërat e tjera të ndezshme. Mos i mbani gjërat e ndezshme apo që mund të ndezen lehtë afër pajisjes.
- Kjo pajisje mund të përdoret nga fëmijët e moshës prej 8 vjeç e më lartë si dhe nga personat me aftëzi të kufizuara fizike, shqisore apo aftësive mendore apo me mungesë përvojës dhe njohurive, në rast se ju është dhënë mbikqyrje dhe instruksione sa i përket përdorimit të pajisjes në një mënyrë të sigurtë si dhe të kuptojë dëmet e përfshira. Fëmijët nuk duhet të luajnë me pajisjen. Pastrimi si dhe mirëmbajtja e pajisjes nuk duhet të bëhet nga fëmijët përveç në rastet kur ata janë më të mëdhenjë se 8 vjeç dhe janë nën mbikqyrje.
- Përdorni dorëza gjatë kohës kur jeni duke përdorur shporetin. Mos prekni në sipërfaqe të nxehta.
- Mos e bartni shporetin duke e mbajtur për doreza.
- Mos e përdorni shporetin në një ambient/ atmosferë potencialisht eksplozive.
- Mos ngrohni kanaçe të mbyllura dhe kavanoza qelqi. Presioni mund të bëjë që kavanozët të shpërthejnë.
- Nëse shpejtësia aktuale e siguresës në instalimin tuaj është më pak se 16 Amp, merrni një elektrikist të kualifikuar që të vendosë siguresën a16 Amp.

- Kur përdoret furra, disa pjesë mund të nxehen; fëmijët duhet të mbahen larg dhe të mbikëqyren në çdo kohë.
- Mos spërkatni ujë të ftohtë në një tabaka furre ose brenda furrës kur sipërfaqja e pajisjes është ende e nxehtë. Ngritja e avullit mund të shkaktojë djegie dhe ndryshimi i menjëhershëm i temperaturës mund të shkaktojë dëme në sipërfaqen e pajisjes.
- **PARALAJMËRIM:** Pjesët e arritshme mund të nxehen gjatë përdorimit. Andaj, fëmijët e vegjël duhet të mbahen larg.
- **PARALAJMËRIM:** Pajisja dhe pjesët e saj të arritshme nxehen gjatë përdorimit. Duhet pasur kujdes që të mos prekni elementet e ngrohjes. Fëmijët nën moshën 8 vjeç duhet të mbahen larg nëse nuk mbikëqyren vazhdimisht.
- Mos përdorni pastrues të ashpër gërryes ose kruajtës të mprehtë metalë për të pastruar xhamin e derës së furrës pasi që ato mund të gërvishin sipërfaqen e cila mund të rezultojë në copëtim të xhamit/ qelqit.
- Në ndezësit ose pllakat e nxehta elektrike nuk duhet të vendosni enë të paqëndrueshme ose të deformuara për të parandaluar rrotullimin e tyre, gjë që mund të shkaktojë dëmtime.
- Kjo pajisje prodhohet në përputhje me rregulloret e sigurisë. Përdorimi i pasaktë do të dëmtojë njerëzit dhe pajisjen.
- Shporeti duhet të furnizohet përmes një çelësi të përshtatshëm izolues të dy shtyllave, që ka ndarjen e kontaktit të paktën 3 mm në të gjitha shtyllat e vendosura në një pozicion të arritshëm lehtësisht ngjitur me njësinë (për pajisjet me pllaka të nxehta Elektrike).
- Fëmijët duhet të mbikëqyren për të u siguruar që ata nuk luajnë me pajisjen. Asnjëherë mos i lini të luajnë me pajisjen.
- Shporeti mund të jetë i vendosur në një kuzhinë, kuzhinë / darkë apo dhomë të pozicionuar pranë shtratit por jo në një hapësirë që përmbanë banjo ose dush.



- **KUJDES:** kapakët e qelqit mund të copëtohen kur nxehen. Fikni të gjithë ndezësit përpara se të mbyllni kapakun. Çdo derdhje duhet të hiqet nga kapaku para se të hapet kapaku.
- **KUJDES:** Prosesi i gatimit duhet të mbikëqyret. Mos e lini pllakën e gatimit/ cooker hob pa mbikëqyrje!
- Buka mund të marrë flakë nëse koha e pjekjes është shumë e gjatë. Mbikëqyrja e afërt është e nevojshme gjatë gatimit.
- **PARALAJMËRIM:** Para marrjes së aksesit në terminale, të gjitha qarqet e furnizimit duhet të shkyçen.
- **PARALAJMËRIM:** Gatimi pa mbikëqyrje në një pllakë me yndyrë ose vaj mund të jetë i rrezikshëm dhe mund të rezultojë në zjarr. **KURRË** mos u përpiqni të shuani një zjarr me ujë, por fikni pajisjen dhe pastaj mbuloni flakën p.sh. me kapak ose batanije zjarri (leckë e lagur kuzhine).
- Mos vendosni në furrë lëng të ndezshëm, të djegshëm, apo të aftë për t'u shpërthyer ose të deformueshëm nga nxehtësia, asnjë material në mënyrë që të parandalohet rreziku i mundshëm edhe nëse pajisja juaj nuk është në përdorim.
- Buka mund të marrë flakë nëse koha e pjekjes është shumë e gjatë përgaditjes (së tostit).
- Për pastrimin e panelit të mbrojtjes së ventilatorit (opsionale) shporet duhet të fiket para se të hiqni mbrojtësin dhe pas pastrimit, mbrojtësi duhet të zëvendësohet në pozicionin e duhur në shporet.
- **PARALAJMËRIM:** Rreziku i zjarrit: mos ruani sende në sipërfaqet e gatimit.
- **PARALAJMËRIM:** Nëse sipërfaqja është plasaritur, fikeni pajisjen për të shmangur mundësinë e goditjes elektrike (shokut elektrik).
- **PARALAJMËRIM:** Kjo pajisje nuk është menduar për përdorim nga persona (përfshirë fëmijët) me aftësi fizike, aftësi shqisore apo mendore të reduktuara, ose mungesa e përvojës dhe njohurisë, përveç nëse atyre u është dhënë



mbikëqyrje ose udhëzim në lidhje me përdorimin e pajisjes nga një person përgjegjës për sigurinë e tyre.

- Fëmijët duhet të mbikqyren në mënyrë që të sigurohemi se ata nuk do të luajnë me pajisjen.
- Kurrë mos e vendosni një enë/ tigan të zbratur në ngrohës apo në panelin elektrik i cili është duke funksionuar.
- Objektet metalike siç janë thikat, pirunët, lugët dhe kapakët nuk duhet të vendosen në sipërfaqen e pllakës pasiqë ato mund të nxehen.
- Qeramika prej qelqi mund të dëmtohet nga objektet që bien mbi të.
- Kurrë mos e vendosni një tigan të zbrazët mbi djegës/ burner ose mbi panelin elektrik i cili është duke funksionuar.
- **PARALAJMËRIM:** Nëse sipërfaqja është e çarë, fikeni pajisjen për të shmangur mundësinë e goditjes elektrike, për sipërfaqet e pllakës prej qeramike qelqi ose materiali të ngjashëm që mbrojnë pjesët e gjalla.
- Mos u përpiqni të riparoni pajisjen vetë, ju lutemi kontaktoni një qendër të autorizuar shërbimi. Kontaktoni një qendër të autorizuar të shërbimit dhe insistoni në përdorimin e pjesëve rezervë origjinale.
- Pajisja nuk ka për qëllim të funksionojë me anë të një kohëmatësi të jashtëm ose një sistemi të veçantë të telekomandës.
- Pastruesi me avull nuk duhet të përdoret.
- **KUJDES:** Përdorni vetëm llojin e gazit të shënuar në etiketën e vendosur në pjesën e pasme të pajisjes. Në rast se lloji juaj i gazit është një lloj ose specifikim tjetër, para se të filloni të përdorni pajisjen, duhet të zëvendësoni grykat/ nozzles.
- **Lidheni njësinë me instalimin e gazit, ndërroni grykat/ nozzles dhe rregulloni minimumin e flakës, vazhdoni vetëm me një person të kualifikuar për shërbim!**

POZICIONI I PAJISJES

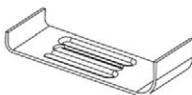
Para se të filloni të përdorni pajisjen, ju lutemi lexoni me kujdes kapitullin **"PARALAJMRIME TË RËNDËSISHME DHE SIGURIA"**!

Para se të filloni ta përdorni pllakën montuese, hiqni të gjitha shiritat e ndezshëm, polisterol ose çdo material tjetër ambalazhi nga pllaka. Gjithashtu nxirrni/ largoni manualin e përdorimit dhe materiale të tjera të ndezshme nga pajisja.

Pajisja nuk duhet të instalohet afër dyerve ose dollapëve dekorativë.

Kjo pajisje duhet të përdoret vetëm pasi të keni instaluar në dollapin ose bazën e kuzhinës. Lejoni shkëputjen e pajisjes pas instalimit, me prizë ose kalim të mundshëm në kabllot fikse.

AKSESORËT



kapaku/ bracket x4



Sealing Sponge x4



Vida x4



NG Injektori



NG Tubi i gazit
Lidhja x 1



Manuali udhzimev x 1

INSTALIMI I SHPORETIT TUAJ

LIDHJA ELEKTRIKE

- Kushtet e rregullimit për këtë pajisje përcaktohen në etiketën e vlerësimit.
- Pajisja juaj kërkon furnizim me 16 Amper sipas sasisë totale të tenxheres suaj. Ju lutemi gjeni të gjitha vlerat e kërkuara nga etiketa e vlerësimit të tenxheres suaj. Nëse është e nevojshme, rekomandohet instalimi nga një elektrikist i kualifikuar.
- Lidhja elektrike e tenxheres duhet të bëhet vetëm në lidhje / priza me një sistem tokëzimi të instaluar në përputhje me rregulloret lokale. Nëse nuk ka lidhje / priza me një sistem toke në vend ku do të instalohet shporeti, menjëherë kontaktoni një elektrikist të kualifikuar për ta instaluar. Prodhuesi nuk është përgjegjës për dëmet që do të lindin për shkak të pajisjes që nuk është e lidhur me një sistem tokëzimi.
- Merrni një elektrikist të autorizuar të vendosë pajisjet e tokëzimit. Kompania jonë nuk do të jetë përgjegjëse për dëmet që do të shkaktohen nga përdorimi i produktit pa tokëzim sipas rregulloreve lokale.
- **KUJDES: Në rast se sipërfaqja është e çarë, fikeni pajisjen për të shmangur rrezikun e goditjes elektrike.**
- Mos e lani kurrë pajisjen duke e spërkatur ose duke derdhur ujë mbi të. Ekziston rreziku i goditjes elektrike.
- Mos e prekni spinën me duar të lagura. Mos e tërhiqni kordonin për ta fikur, mbajeni gjithmonë spinën.
- Hiqeni njësinë nga priza gjatë instalimit, mirëmbajtjes, pastrimit dhe riparimit.
- Sigurohuni që spina të jetë futur fort në prizën e murit për të shmangur shkëndijat.
- Në rast se kordoni i furnizimit me energji elektrike (kordoni me prizë) është i dëmtuar, kjo kablo duhet të zëvendësohet

nga prodhuesi ose agjenti i tij i shërbimit ose një personel po aq i kualifikuar për të parandaluar një situatë të rrezikshme.

- Mos përdorni kordona të prerë ose të dëmtuar ose kordona zgjatues përveç kordonit origjinal.
- Mos përdorni pastrues me avull për pastrimin e pajisjes, përndryshe mund të ndodhë goditje elektrike.
- Sigurohuni që të mos ketë lëng ose lagështi në prizën ku është instaluar spina e produktit.
- Për instalim kërkohet një ndërprerës omipolar i aftë për të shkëputur furnizimin me energji elektrike. Shkëputja nga furnizimi me energji elektrike duhet të sigurohet me një ndërprerës ose një siguresë të integruar të instaluar në furnizimin me energji fikse sipas kodit të ndërtimit.
- Kordoni i furnizimit me energji elektrike (kordoni me prizë) nuk duhet të kontaktojë me pjesët e nxehta të pajisjes.
- Hiqeni njësinë nga priza gjatë instalimit, mirëmbajtjes, pastrimit dhe riparimit.
- Pajisja është e pajisur me një kablllo/ cord cable të tipit “Y”.
- Çelësat e ndërprerësit të shporetit duhet të vendosen në mënyrë që përdoruesi i fundit të mund t'i arrijë kur të instalohet shporeti.
- Lidhjet fikse duhet të lidhen me një furnizim me energji elektrike që mundëson shkyçjen omipolare. Për pajisjet me kategorinë e mbitensionit nën III, pajisja e shkyçjes duhet të lidhet me furnizimin fiks me energji elektrike sipas kodit të instalimeve elektrike.
- Mos hiqni çelësat e ndezjes nga pajisja. Përndryshe, kabllot elektrike të drejtpërdrejta mund të jenë të çasshme. Kjo mund të shkaktojë goditje elektrike.
- Pllaka juaj montuese është për furnizim elektrik 230V/400V AC, 50Hz – 60Hz. Në rast se furnizimi juaj është ndryshe nga vlera e specifikuar, kontaktoni agjentin e autorizuar të shërbimit.
- Gjatë vendosjes së shporetit tuaj në vend, sigurohuni se është montuar në nivelin e banakut.

- Disa modele janë furnizuar pa një pajisje plug-an-plumbi. Në këtë rast, ju lutemi përdorni një kabllo fleksibel për t'u përshtatur për lidhjen në monofazë: H05 VV-F 3 G 2,5 mm² or H05 VV-F 3 G 4 mm².

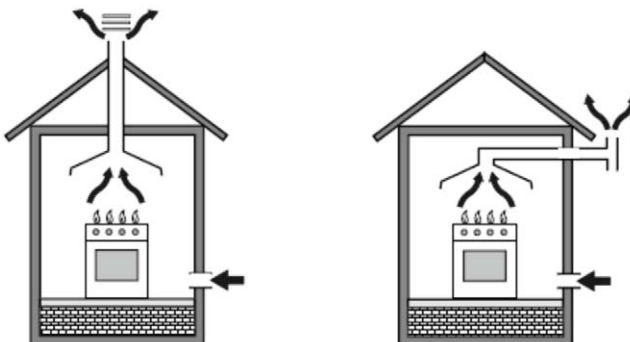
LIDHJA E GAZIT

KUJDES: KJO PAJISJE DUHET TË INSTALOHET VETËM NË HAPËSIRA TË VENTILUARA MIRË ME VENTILIM TË PËRHERSHËM NË PËRPTHJE ME RREGULLORET E APLIKUESHME.

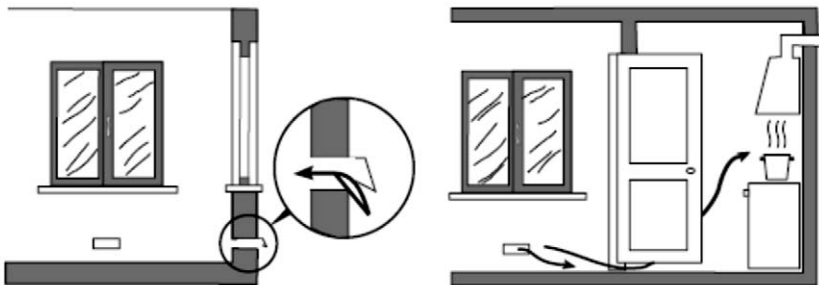
TË GJITHA LLOJET E VEPRIMEVE QË DUHET KRYER NË INSTALIM TË GAZIT DUHET TË KRYHEN NGA PERSONA TË AUTORIZUAR DHE KOMPETENT.

Kjo pajisje nuk është e lidhur me një pajisje evakuimi të produkteve me djegie. Ajo do të instalohet dhe lidhet në përputhje me rregulloret aktuale të instalimit. Vëmendje e veçantë duhet t'i kushtohet kërkesave relevante sa i përket ventilimit/ ajrosjes.

Përdorimi i një pajisjeje gatimi me gaz rezulton në prodhimin e nxehtësisë dhe lagështisë në dhomën në të cilën është instaluar. Sigurohuni që kuzhina të jetë e ajrosur mirë: mbani të hapura vrimat e ventilimit natyror ose instaloni një pajisje ventilimi mekanike (kapak ekstraktor mekanik)



Përdorimi i zgjatur i pajisjes mund të kërkojë ventilim shtesë, për shembull hapjen e një dritareje, ose ajrosjen më efektive, për shembull rritjen e nivelit të ventilimit mekanik atje ku ekziston.



Madhësia hapsirës/ Room size	Hapja e Ventilimit/ Ventilating opening
Më e vogël se 5m ³	Min. 100 cm ²
Në mes të 5m ³ - 10m ³	Min. 50 cm ²
Më e madhe se 10m ³	No need
Në përdhësë/ basement apo podrum/ Cellar	Min. 65 cm ²

Lidhja dhe Siguria:

1. Para instalimit, sigurohuni që kushtet lokale të shpërndarjes (natyra e gazit dhe presioni i gazit) dhe rregullimi i pajisjes të jenë në përputhshmëri.
2. Kushtet e rregullimit për këtë pajisje përcaktohen në etiketë (ose pllakën e të dhënave).
3. Kjo pajisje nuk është e lidhur me një pajisje për evakuimin e produkteve me djegie. Ajo do të instalohet dhe lidhet në përputhje me rregulloret aktuale të instalimit. Vëmendje e veçantë duhet t'i kushtohet kërkesave përkatëse në lidhje me ventilimin.
4. Vendosni pìrgun në zorrë. Shtyjeni njërën nga zorrët derisa të shkojë në fund të tubit.
5. Për kontrollin e vulosjes; sigurohuni që butonat e kontrollit në panelin e kontrollit të jenë të mbyllur, por bombola e gazit është e hapur. Vendosni disa flluska sapuni në lidhje. Nëse ka rrjedhje gazi, do të shkumëzojë në zonën e sapo punuar.

6. Shporeti duhet të përdorë një vend ventilimi të mirë dhe duhet të instalohet në tokë të sheshtë.
7. Rikontrollojeni lidhjen e gazit.
8. Gjatë vendosjes së shporetit në vendin e duhur, sigurohuni që të jetë në nivelin e banakut/ counter level. Vendoseni atë në nivelin e banakut/ counter level duke ia lëvizur këmbët kur është e domosdoshme.
9. Mos lejoni që tubi i gazit dhe kabloja elektrike e shporetit tuaj të kalojë nëpër zona të nxehta, veçanërisht prapa pjesës së pasme të shporetit. Mos e lëvizni apo zhvendosni shporetin tanimë të lidhur me gaz. Meqenëse forca mund ta lirojë tubin, mund të ndodh rrjedhja e gazit.
10. Ju lutemi të përdorni një tub fleksibil për lidhje me gazin.
11. Lidhni shporetin tuaj me LPG në mënyrën më të shkurtër dhe pa asnjë rrjedhje. Min. 40 cm Max. 125 cm.
12. Gjatë kontrollimit të rrjedhjes së gazit, kurrë mos përdorni ndonjë lloj flake si ato të ndezësit, fijos së shkrepës, zjarri i cigareve apo diçka të ngjashme.
13. **Mos e mbyllni kapakun kur flaka është e ndezur**
Vërejtje: Kapakët nga xhami/ qelqi mund të copëtohen kur të nxehen. Fikni të gjithë ndezësit para se ta mbyllni kapakun.
14. Mekanizmi nuk mund të funksionojë për më shumë se 15 sekonda. Nëse djegësi/ burner nuk ndizet pas 15 sekondash, ndaloni mekanizmin dhe prisni të paktën një minutë përpara se të përpiqeni të ndizni përsëri djegësin/ burner.
15. Për funksionimin e duhur, kapaku, tubi i gazit dhe kapësja duhet të ndërrohen periodikisht në përputhje me rekomandimet e prodhuesit dhe kur kërkohet.
16. Gazi duhet të digjet mirë në produktet e gazit. Gazi i djegur mirë mund të kuptohet nga flaka blu dhe djegia e vazhdueshme. Në rast se gazi nuk digjet mjaftueshëm, monoksidi i karbonit (CO) mund të gjenerohet. Monoksidi i karbonit është një gaz pa ngjyrë, pa erë dhe shumë toksik; edhe sasi të vogla kanë efekt vdekjeprurës.
17. Pyetni furnizuesit tuaj lokalë të gazit për numrat e telefonit për raste urgjente që lidhen me gazin dhe zbuloni masat që duhen ndërmarrë për erën e gazit.



Çfarë duhet të bëni kur zbulohet erë gazi/ What To Do When Gas Odour Is Detected

1. Mos përdorni flakë të zhveshur dhe mos pini duhan.
2. Mos përdorni asnjë çelës elektrik. (Për shembull: çelësi i llambës ose zilja e derës)
3. Mos përdorni telefon ose celular.
4. Hapni dyert dhe dritaret.
5. Mbyllni të gjitha valvulat në pajisjet që përdorin gaz dhe sportelet e gazit.
6. Kontrolloni të gjitha tubet/ grykat dhe lidhjet e tyre kundër rrjedhjeve. Nëse ende ndjeni erë gazi, dilni nga shtëpia dhe paralajmëroni fqinjët tuaj.
7. Thirrni zjarrfikësin nga një telefon jashtë shtëpisë.
8. Mos hyni në shtëpi derisa autoritetet të sqarojnë se është e sigurt.

Qëllimi i përdorimit/ Intended Use

1. Ky produkt është projektuar për përdorim shtëpiak. Përdorimi komercial i pajisjes nuk lejohet.
2. Kjo pajisje mund të përdoret vetëm për qëllime gatimi. Nuk duhet të përdoret për qëllime të tjera si ngrohja e një dhome.
3. Prodhuesi nuk mban asnjë përgjegjësi për ndonjë dëmtim për shkak të keqpërdorimit ose keqmirëmbajtjes.
4. Jeta funksionale e produktit që keni blerë është 10 vjet. Kjo është periudha për të cilën pjesët e këmbimit të kërkuara për funksionimin e këtij produkti siç përcaktohet, sigurohen nga prodhuesi.

Diagrami i instalimeve elektrike

Telat në rrjetin elektrik janë të ngjyrosur me ngjyra në përputhje me kodet e mëposhtme:

E GJELBËRT / E VERDHË = TOKA/ Tokëzimi

E KALTËRT = NEUTRALE

E KAFTË = E GJALLË/LIVE

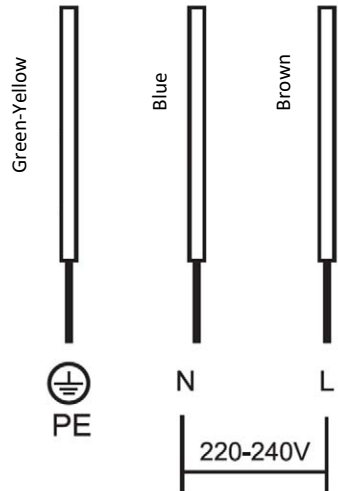


Teli i cili është i ngjyrosur me ngjyrë **TË GJELBËRT** dhe **TË VERDHË** duhet të lidhet me terminalin i cili është i shenjuar me shkronjen **E** ose pranë simbolit të Tokës/ Tokëzimit.

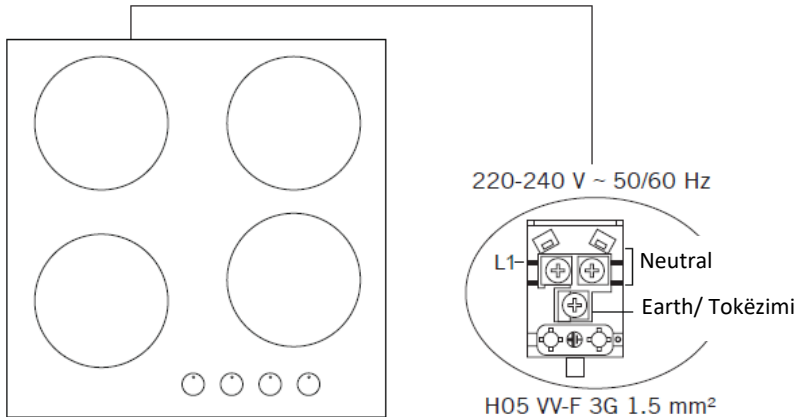
E RËNDËSISHME:

Kur kordoni i rrymës është i dëmtuar, ai duhet të zëvendësohet nga prodhuesi për të prodhuar, nga agjenti i shërbimit për klientë ose personel i kualifikuar në mënyrë të ngjashme.

1. Kushtet e cilësimit të kësaj pajisjeje tregohen në etiketë ose në pllakën e të dhënave.
2. Pajisja juaj duhet të futet në prizë me një siguresë të përshtatshme për energji elektrike. Nëse është e nevojshme, rekomandohet që instalimi të bëhet nga shërbimi i autorizuar.
3. Pajisja juaj është konfiguruar në përputhje me furnizimin me energji elektrike prej 220-240V 50/60Hz. Nëse rrjeti kryesor elektrik është i ndryshëm nga këto vlera, kontakti me shërbimin tuaj të autorizuar.
5. Lidhjet elektrike të pajisjes suaj duhet të bëhen vetëm me siguresat që kanë një sistem tokëzimi (të tokëzuar) me kablllo të përshtatshme. Në rast se nuk ka siguresë të përshtatshme në vendin ku do të instalohet pajisja juaj, kontakti menjëherë me shërbimin e autorizuar. Firma prodhuese nuk mban përgjegjësi për dëmet që mund të shkaktojnë siguresat, tokëzimi i të cilave nuk është bërë dhe nuk është lidhur me pajisjen.
6. Spina e pajisjes duhet të jetë afër për t'u aksesuar lehtësisht me siguresën, tokëzimi i të cilës bëhet pa përdorur kordonin zgjatues.
7. Mos lejoni kontaktin e kablllos së energjisë së pajisjes tuaj me zona të nxehta. Në mënyrë të ngjashme, mbajeni atë larg nga skajet dhe qoshet e mprehta.
8. Nëse kordoni ushqyes është i dëmtuar, ky kordon duhet të zëvendësohet ose nga prodhuesi ose agjencia e tij e shërbimit ose nga personeli i kualifikuar i të njëjtit nivel për të penguar një situatë të rrezikshme.
9. Lidhja e gabuar elektrike mund të dëmtojë pajisjen. Në këtë rast, pajisja juaj do të mbetet jashtë fushës së garancisë. Lidhja elektrike e pajisjes suaj duhet të bëhet nga një servis i autorizuar.



Kryeni lidhjen elektrike të pajisjes tuaj te një person i autorizuar në përputhje me skemën e mëposhtme.



Lidhja e gazit



KUJDES: Para se të filloni ndonjë punë në lidhje me instalimin e gazit, fikni furnizimin me gaz. Rrezik nga shpërthimi.

Kjo pajisje duhet të instalohet dhe lidhet në përputhje me rregulloret e instalimit në fuqi në vendin në të cilin do të përdoret pajisja.

Kjo pajisje është furnizuar për të funksionuar me gaz LPG dhe gaz natyror.

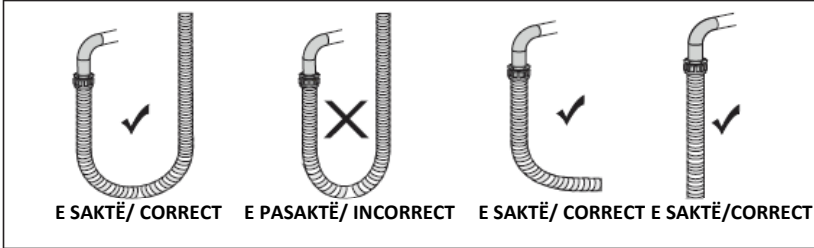
Shndërrimet për përdorim në LPG dhe gazrat natyrorë duhet të bëhen vetëm nga një person i kualifikuar.

TË RËNDËSISHME

Është ligji që të gjitha pajisjet e gazit instalohen nga persona kompetentë në përputhje me botimin aktual të Rregullores së Instalimit dhe Përdorimit të Sigurtë të Gazit. Është në interesin tuaj dhe të sigurisë të siguroni respektimin e ligjit!

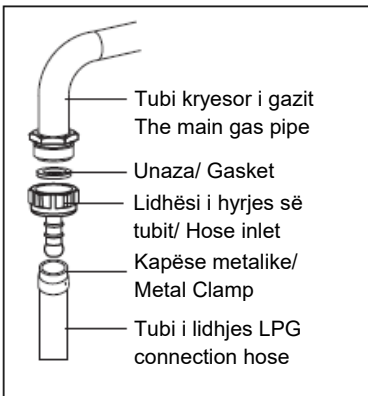
1. Lidhjeni pajisjen tuaj me tubin e gazit në mënyrën më të shkurtër dhe në një mënyrë për të parandaluar ndonjë rrjedhje. Për siguri, zorra e përdorur duhet të jetë maksimum 125 cm dhe minimumi 40 cm.
2. Gjatë kryerjes së kontrollit të rrjedhjeve të gazit; kurrë mos përdorni çakmakë, shkrepës, cigare me shkëlqim ose lëndë të ngjashme të ndezshme.
3. Aplikoni flluskë sapuni në pikën e lidhjes. Nëse ka ndonjë rrjedhje/rrjedhje, do të krijohet shumë në zonën me sapun.
4. Në rast se pllaka e gatimit do të montohet në një dollap ose sirtar të hapur, një panel mbrojtës nga nxehtësia me hapje minimale 15 mm duhet të montohet nën pllakën e gatimit.

KUJDES: Tubi i gazit dhe lidhja elektrike e pajisjes nuk duhet të kalojnë pranë zonave të nxehta si p.sh. pjesa e pasme e pajisjes. Tubi i gazit duhet të lidhet duke bërë kthesa me kënd të gjerë kundër mundësisë së thyerjes. Lëvizja e pajisjes lidhja e gazit të së cilës është bërë mund të shkaktojë rrjedhje gazi.

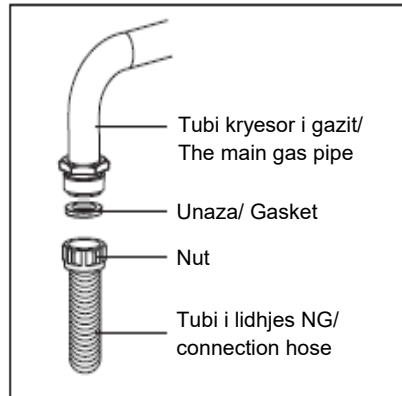


KUJDES: Lidhja normale e gazit duhet të bëhet nga servisi i autorizuar. Për lidhjen normale të gazit, vendosni gasket në mburoj në skajin e tubit së lidhjes së gazit natyror. Për të instaluar tubin në tubin kryesor të gazit, rrotullojeni rrethin/ nut. Plotësoni lidhjen duke bërë kontrollin e rrjedhjes së gazit.

Lidhjet LPG/ Connection



Lidhjet NG/ Connection



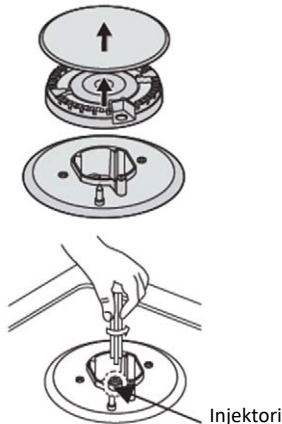
Rregullimi i gazit



Merrni masa paraprake për operacionet dhe rregullimet që duhet të kryhen kur shndërroni nga një gaz në tjetrin.

E gjithë puna duhet të kryhet nga një teknik i kualifikuar.

Para se të filloni, fikni furnizimin me gaz dhe energji elektrike në pajisje.

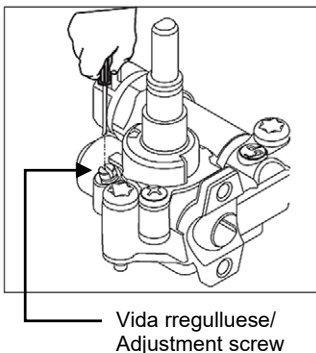
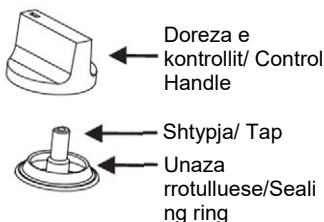


1. Ndërroni injektorin e ndezësve

Hiqni mbështetësin e tiganit, kapakun e ndezësit dhe shpërndarësin e flakës:

1. Zhvidhosni injektorin duke përdorur një çelës kutie 7 mm dhe zëvendësojeni atë me injektorin e përcaktuar për furnizim të ri me gaz. Mblidhni me kujdes të gjithë përbërësit.
2. Pasi të zëvendësohen injektorët, këshillohet që shtrëngoni fort injektorin në vend.

Rregullimi i nivelit minimal të flakës



1. Ktheni unazat në minimum.
2. Hiqni çelësin nga rrotulluesi/ tap dhe vendosni një kaçavidë të vogël me teh në qendër të boshtit të rrotulluesit/ tap.
3. Rregullimi i saktë bëhet kur flaka ka një gjatësi prej rreth 6 - 7 mm.
Për gazin butan / propan, vida rregulluese duhet të jetë e shtrënguar fort. Vendosni përsëri butonin e kontrollit. Sigurohuni që flaka të mos shuhet duke u kthyer shpejt nga maksimumi në rrjedhën minimale. Nëse kjo realizohet atëherë hiqni butonin e kontrollit dhe bëni rregullime të mëtejshme në rrjedhën e gazit, duke e provuar përsëri pasi të jetë bërë rregullimi
4. Përsëriteni këtë proces për secilën prej rubinetave/ rrotulluesve të gazit.

TË RËNDËSISHME

Mos e çmontoni copëzën e rrotulluesit/rubinetit/ tap: në rast mosfunksionimi, ndërroni të gjithë rubinetin.

Para se të vendosni ndezësit përsëri në vendin e sipërm, sigurohuni që injektori të mos jetë i bllokuar.

Një provë e plotë operationale dhe një provë për rrjedhjet e mundshme duhet të kryhen pas shndërrimit të gazit (të tilla si uji i sapunit ose detektori i gazit).

Pas përfundimit të konvertimit, një teknik ose instalues i kualifikuar duhet të shënojë "V" në kategorinë e duhur të gazit që të përputhet me cilësimin në targën e vlerësimit. Hiqni cilësimin e mëparshëm me shenjën "V".

Specifikimi i djegësit	G20, 20 mBar G25, 25 mBar			G20, 25 mBar		G20,13 mBar	
	Gazi Natyral (NG)			Gazi Natyral (NG)		Gazi Natyral (NG)	
Djegësi Wok (3,5)	Injektor	1,40	mm	1,28	mm	1,60	mm
	Rrjedhja e gazit	0,333	m ³ /h	0,333	m ³ /h	0,333	m ³ /h
	Fuqia	3,50	kW	3,50	kW	3,50	kW
Djegësi Wok (23,5)	Injektor	1,15	mm	1,06	mm	1,35	mm
	Rrjedhja e gazit	0,243	m ³ /h	0,243	m ³ /h	0,243	m ³ /h
	Fuqia	2,50	kW	2,50	kW	2,50	kW
Djegësi i shpejtë	Injektor	1,15	mm	1,10	mm	1,45	mm
	Rrjedhja e gazit	0,276	m ³ /h	0,276	m ³ /h	0,276	m ³ /h
	Fuqia	2,90	kW	2,90	kW	2,90	kW
Djegësi gjysmë i shpejtë	Injektor	0,97	mm	0,92	mm	1,10	mm
	Rrjedhja e gazit	0,162	m ³ /h	0,162	m ³ /h	0,162	m ³ /h
	Fuqia	1,70	kW	1,70	kW	1,70	kW
Ndhmës djegës	Injektor	0,72	mm	0,70	mm	0,85	mm
	Rrjedhja e gazit	0,96	m ³ /h	0,96	m ³ /h	0,96	m ³ /h
	Fuqia	0,95	kW	0,95	kW	0,95	kW

Specifikimi i djegësit	G30, 28-30 mBar G31, 37 mBar			G30, 50 mBar		G30, 37 mBar	
	LPG			LPG		LPG	
Djegësi Wok (3,5)	Injektor	0,96	mm	0,76	mm	0,96	mm
	Rrjedhja e gazit	254	g/h	254	g/h	254	g/h
	Fuqia	3,50	kW	3,50	kW	3,50	kW
Djegësi Wok (23,5)	Injektor	0,82	mm	0,73	mm	0,78	mm
	Rrjedhja e gazit	182	g/h	182	g/h	182	g/h
	Fuqia	2,50	kW	2,50	kW	2,50	kW
Djegësi i shpejtë	Injektor	0,85	mm	0,75	mm	0,85	mm
	Rrjedhja e gazit	211	g/h	211	g/h	211	g/h
	Fuqia	2,90	kW	2,90	kW	2,90	kW
Djegësi gjysmë i shpejtë	Injektor	0,65	mm	0,60	mm	0,65	mm
	Rrjedhja e gazit	124	g/h	124	g/h	124	g/h
	Fuqia	1,70	kW	1,70	kW	1,70	kW
Ndhmës djegës	Injektor	0,50	mm	0,43	mm	0,50	mm
	Rrjedhja e gazit	69	m ³ /h	69	g/h	69	g/h
	Fuqia	0,95	kW	0,95	kW	0,95	kW

Ngrohës qeramike						
Ngrohës qeramike 180 mm	1800 W					
Ngrohës qeramike 140 mm	1200 W					
Ngrohje qeramike 120/180mm	1700 W					
Ngrohje qeramike 140/250mm	1800 W					
Pjata të nxehta						
	Level 1	Level 2	Level 3	Level 4	Level 5	Level 6
Ø145 mm Pjata të nxehta	95 W	155 W	250 W	400 W	750 W	1000 W
Ø145 mm pijatë e shpejtë e nxehtësisë	135 W	165 W	250 W	500 W	750 W	1500 W
Ø180 mm Pjata të nxehta	115 W	175 W	250 W	600 W	850 W	1500 W
Ø180 mm pijatë e shpejtë e nxehtësisë	175 W	220 W	300 W	850 W	1150 W	2000 W
Tensioni i furnizimit	220-240 V 50/60 Hz.					

PARALAJMËRIM: Vlerat e diametrit të shkruara në injektor specifikohen pa presje. Për shembull; Diametri prej 1,70 mm është specifikuar si 170 në injektor.

PARALAJMËRIM: Që modifikimi të bëhet nga shërbimi i autorizuar, duhet të merret parasysh kjo tabelë. Prodhuesi nuk mund të mbahet përgjegjës për çdo problem që lind për shkak të ndonjë modifikimi të gabuar.

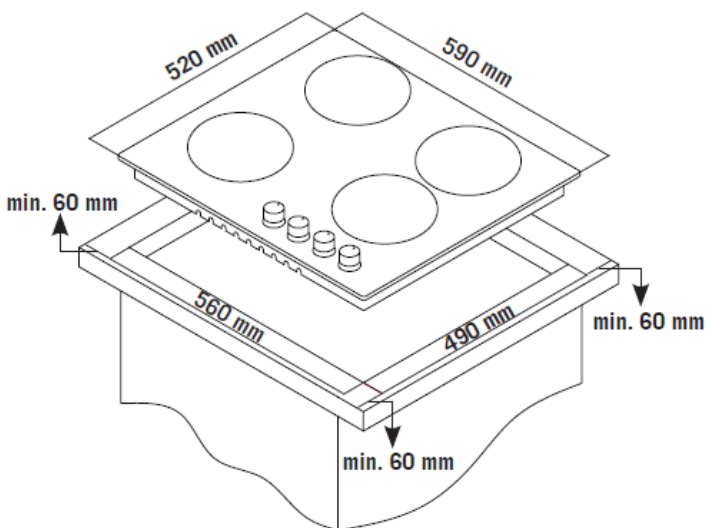
PARALAJMËRIM: Për të rritur cilësinë e produktit, specifikimet teknike mund të ndryshohen pa njoftim paraprak.

PARALAJMËRIM: Vlerat e dhëna me pajisjen ose dokumentet shoqëruese të saj janë lexime laboratorike në përputhje me standardet përkatëse. Këto vlera mund të ndryshojnë në varësi të përdorimit dhe kushteve të ambientit.

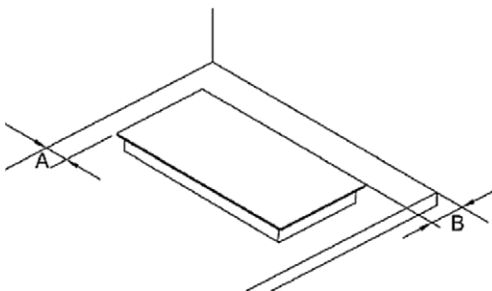
INSTALIMI

Përzgjedhja e pajisjeve të instalimit

1. Prisni sipërfaqen e punës sipas madhësive të treguara në vizatim. Për qëllim të instalimit dhe përdorimit, një hapësirë minimale prej 50 mm duhet të ruhet rreth vrimës. Sigurohuni që trashësia e sipërfaqes së punës është të paktën 30 mm. Ju lutemi zgjidhni materialin sipërfaqësor të punës rezistent ndaj nxehtësisë për të shmangur deformimin më të madh të shkaktuar nga rrezatimi i nxehtësisë nga furra. Ashtu siç tregohet më poshtë:



2. Pllaka Montuese prej qeramike mund të përdoret në pjesën e sipërme të tryezës. Pllaka qeramike duhet të vendoset horizontalisht. Ashtu siç tregohet në pjesën e mëposhtme:

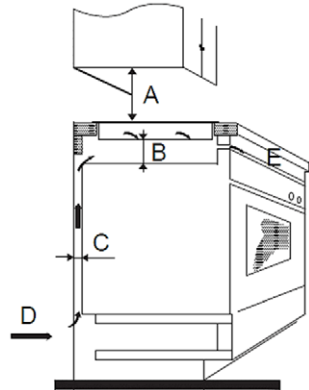


A	B
50 mm mini	50 mm mini



Nën çfarido rrethanë, sigurohuni që pllaka montuese prej qeramikë të jetë e ajrosur mirë si dhe hyrja dhe dalja e ajrit të mos jenë të bllokuara. Sigurohuni që pllaka montuese prej qeramike është në gjendje të mirë pune. Ashtu siç tregohet më poshtë:

Vërejtje: Distanca e sigurisë midis pllakës së nxehtë dhe dallapit mbi pllakë montuese duhet të jetë së paku 650 mm.



A (mm) (min)	B (mm)	C (mm)	D	E
650	50 mini	30mini	Pranimi ajrit	Dalja e ajrit 10 mm

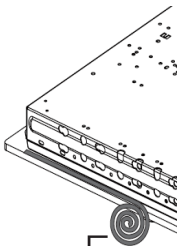
Para se të lokalizoni kllapat e fiksimit

Njësia duhet të vendoset në një sipërfaqe të qëndrueshme dhe të lëmuar (përdorni paketimin). Mos aplikoni forcë mbi kontrollët që dalin nga pllaka.

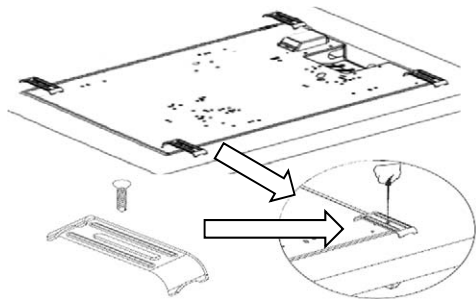
Fiksoni pllakën në sipërfaqen e punës duke vidhosur katër shtylla /kllapa në fund të pllakës (shih figurën) pas instalimit. Rregulloni pozicionin e kllapës në përputhje me trashësinë e sipërfaqes së ndryshme të punës.

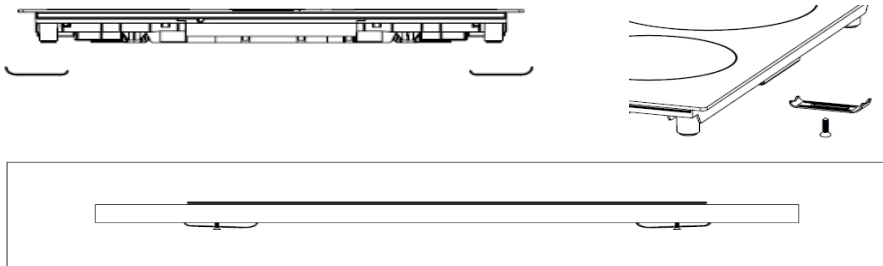
3. Vendosni gomën mbyllëse në skajin e pllakës së gatimit.

4. Lidhni tavolinën e punës me tavolinën e punës duke përdorur kllapat e dhëna në aksesarin, siç tregohet në ilustrimin më poshtë.



Shiriti prej gome/ Sealing tape.

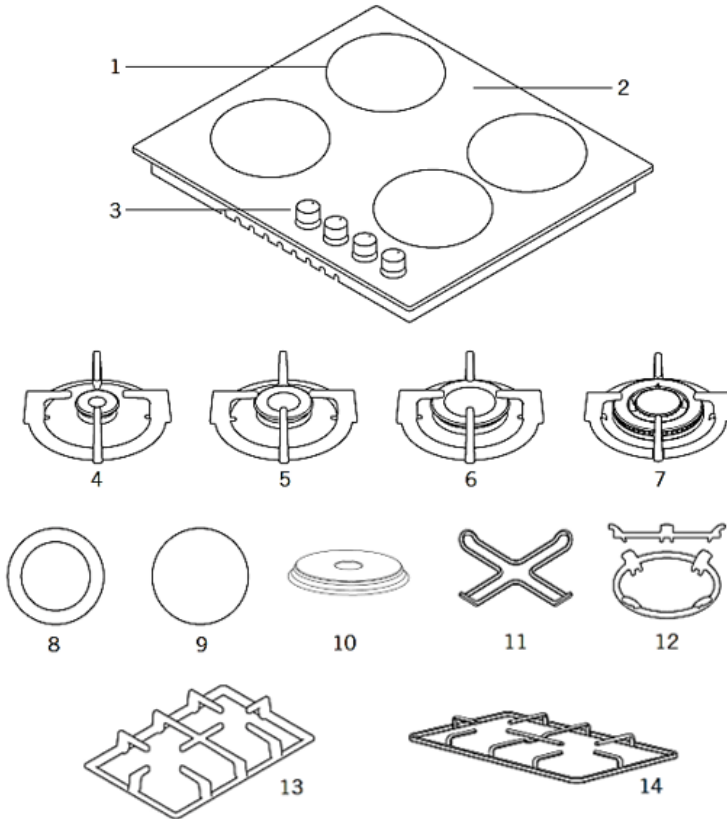




Paralajmërimë

1. Pllaka Montuese prej qeramike duhet të instalohet nga personel i kualifikuar ose teknikë. Në kemi profesionistë në shërbimin tuaj. Ju lutemi, asnjëherë mos e kryeni vetë operacionin.
2. Pllaka Montuese prej qeramike nuk duhet të jetë e montuar në pajisje ftohëse, pjatararëse dhe tharëse rrotulluese.
3. Pllaka Montuese prej qeramike duhet të instalohet në mënyrë të tillë që rrezatimi më i mirë i nxehtësisë të sigurohet për të rritur besueshmërinë e tij.
4. Muri dhe zona e ngrohjes së induktuar mbi sipërfaqen e punës duhet t'i rezistojnë nxehtësisë.
5. Për të shmangur ndonjë dëmtim, shtresat/ mbështjellësit e sanduicët dhe ngjitësi duhet të jenë rezistentë ndaj nxehtësisë.
6. Pastruesi prej avulli nuk duhet të përdoret.
7. Kjo pllakë prej qeramikë mund të lidhet vetëm me një furnizim me rezistencë të plotë të sistemit jo më shumë se 0.427 ohm. Në rast të nevojshme, ju lutemi këshillohuni me autoritetin tuaj të furnizimit për informacionin e rezistencës së sistemit.

Main Parts



- | | |
|-------------------------------|--|
| 1. Pozicioni i djegies | 8. Ngrohës qeramike me dy zona (120 mm / 180 mm) * |
| 2. Sipërfaqe xhami ose metali | 9. Ngrohës qeramike / Pllakë e nxehtë (180 ose 145 mm) * |
| 3. Butonat e kontrollit | 10. Pllakë e nxehtë 140 ose 180 mm* |
| 4. Djegësi e vogël | 11. Përshtatës kafeje * |
| 5. Djegësi mesatar | 12. Përshtatës ndërtues Wok * |
| 6. Djegësi e madhe | 13. Mbështetja e tiganit prej gize * |
| 7. Djegësi Wok | 14. Mbështetja e enëve me smalt * |

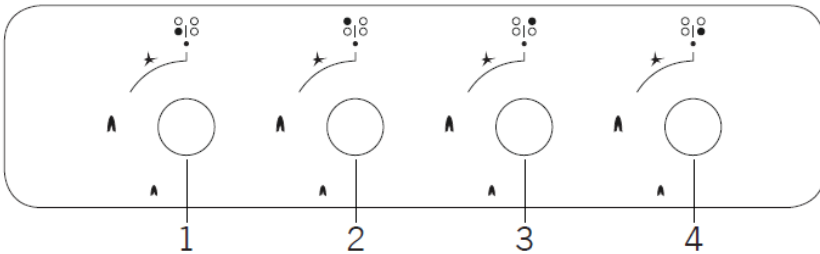
* Opsioni, nuk aplikohet në të gjitha modelet. Fotografitë e mësipërme janë vetëm për qëllime ilustrimi. Merrni parasysh panelin e kontrollit në pajisjen tuaj.

Si të përdorni pajisjen

Simbolet e mëposhtme do të shfaqen në panelin e kontrollit, pranë çdo doreze kontrolli:

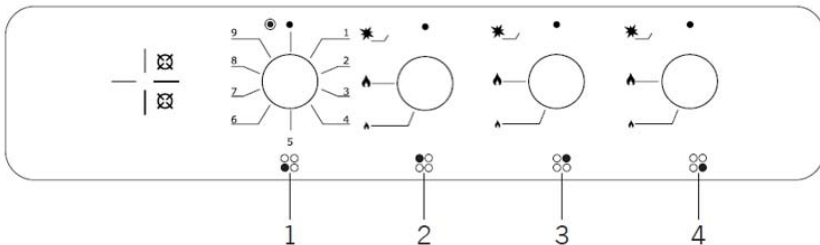
- Rrethi i zi : gazi i fikur
- 🔥 Flakë e madhe: operacioni max
- 🔥 Flakë e vogël: operacioni min.

Model: 4 Djegëse gaz:



1. Djegia e përparme majtas
2. Djegia e pasme majtas
3. Djegia e pasme djathtas
4. Djegia e përparme djathtas

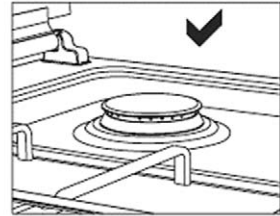
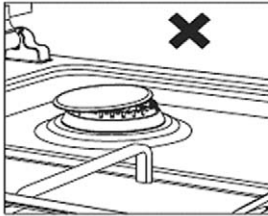
Model: 3 djegës me gaz + 1 ngrohës qeramike / pjatë e nxehtë



1. Ngrohëse qeramike e përparme majtas
2. Djegia e pasme majtas
3. Djegia e pasme djathtas
4. Djegia e përparme djathtas

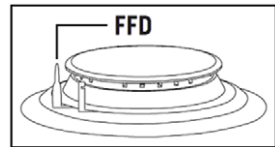
Shënim: Panelet e kontrollit të mësipërm janë vetëm për qëllime ilustrimi. Merrni parasysh panelin e kontrollit në pajisjen tuaj

5. Përpara se të filloni të përdorni pllaken tuaj të gatimit, sigurohuni që aspiratorët e djegësit të jenë në pozicionin e duhur. Vendosja e saktë e aspiratorëve të djegies tregohet në figurën e mëposhtme



Kini kujdes që grilat e gatimit të vendosen plotësisht në tavolinën e gatimit. Në rast të dështimit në lidhje me këtë çështje mund të shkaktojë derdhjen e materialeve që do të vendosen mbi të

- Cilësimi minimal është në fund të rrotullimit në anën e kundërt të akrepave të orës të dorezës së kontrollit.
- Të gjitha pozicionet e funksionimit duhet të zgjidhen ndërmjet pozicionit maksimal dhe minimal.
- Simboli në panelin e kontrollit, pranë dorezës së kontrollit do të tregojë se me cilin ndezës funksionon.
- Pajisja është e pajisur me një pajisje elektronike të ndezjes. Thjesht shtypni dhe ktheni çelësin në drejtim të akrepave të orës në simbolin maksimal të flakës derisa të ndizet. Nëse ndezësi nuk ndizet në 15 sekonda e para, ktheni çelësin tek ● dhe mos u përipiqi të rindizni për 60 sekonda.
- Sapo ndezja të ndizet, mbani çelësin të shtypur për disa sekonda për të lejuar që termoelementi të nxehet.
- Mund të ndodhë që ndezësi të dalë jashtë kur butoni të lëshohet, kjo do të thotë që termoelementi nuk është nxehtur mjaftueshëm. Prisni disa momente dhe përsëritni operacionin; mbajeni çelësin të shtypur për më gjatë.
- Në rast të një fikjeje aksidentale, një pajisje sigurie blokon daljen e gazit edhe kur rubineti/rrotulluesi është i hapur.
- Kthejeni çelësin në dhe mos u përipiqi të rifilloni për 60 sekonda



Niveli i fuqisë për zonën e gatimit Qeramik/Elektrik *

- **Pozicioni jashtë funksionit**

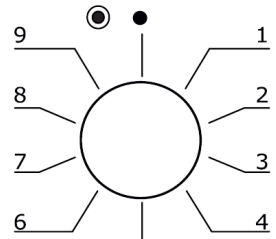
1-9 / 1-6) **Vlerat e fuqisë Qeramike / Pllakë e nxehtë**

- **Aktivizoni zonën e dyfishtë ***

Rrotulloni çelësin derisa të vendoset niveli i dëshiruar i fuqisë.

Fikja e pllakës së qeramikës

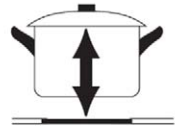
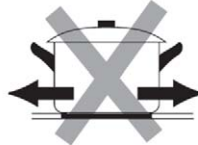
Kthejeni dorezën përkatëse të pianurës në pozicionin e fikur (●).



* Opsioni, nuk aplikohet në të gjitha modelet. Fotografitë e mësipërme janë vetëm për qëllime ilustrimi. Merrni parasysh panelin e kontrollit në pajisjen tuaj

Shënime dhe rekomandime:

- Gjatë përdorimit të aparatit të tenxheres së kafesë së bashku me pllakën e gatimit, sigurohuni që këmbët e aparatit të vendosen saktësisht në skarë dhe të qëndrojnë në zonën e pllakës së gatimit në mënyrë të përqendruar. Përdorni aparatin vetëm në djegës të vogël.
 - Kur përdorni tapat me gaz, përdorni tiganin, të vendosur në sipërfaqen e gatimit sa më shumë që të jetë e mundur. Falë kësaj, ju mund të kurseni energji. Në tabelën e mëposhtme jepen diametrat e tenxhereve të rekomanduara për t'u përdorur sipas djegësve. Karakteristikë e zonës së gatimit Wok është gatimi i shpejtë.
 - Sigurohuni që grilat të jenë vendosur plotësisht në pjatën e gatimit. Nëse grila nuk është vendosur siç duhet, kjo mund të shkaktojë derdhje të materialeve të vendosura mbi të.
 - Vendosni tenxheret dhe tiganët në mënyrë që dorezat e tyre të mos vendosen mbi pianurat për të parandaluar ngrohjen e dorezave.
 - Vendosni sasinë e duhur të ushqimit në tenxhere dhe tigan. Kështu, ju mund të parandaloni tejmbushjen e vakteve dhe të shmangni pastrimin e panevojshëm.
 - Madhësia e kontejnerit dhe flaka e gazit duhet të përputhen me njëra-tjetrën. Vendosni flakët e gazit në mënyrë që të mos shtrihen më larg se baza e enës.
 - Mos përdorni enë që janë të paqëndrueshme dhe që mund të hidhen lehtësisht në pllakën e gatimit.
 - Mos vendosni tenxhere dhe tigan bosh mbi pllakë me flakë të ndezur.
 - Fikni gjithmonë pianurat pas çdo përdorimi.
 - Mos vendosni mbi produkt kontejnerë që mund të ndikohen nga nxehtësia.
 - Mos i përdorni pianurat pa vendosur tenxhere dhe tigan mbi to
 - Mos i vendosni kapakët e tenxhereve dhe tiganëve mbi pjata.
 - Kur dëshironi ta vendosni tenxheren në një pianurë tjetër, ngrijeni tenxheren lart dhe vendoseni sërish në vend që ta rrëshqitni.
 - Mbajeni të hapur kapakun e enës që përdorni për ngrohjen e vajit.
 - Mos vendosni vaj me volum më të madh se një e treta e tiganit. Mos e lini vajin pa mbikëqyrje kur vaji po nxehet. Vajrat jashtëzakonisht të nxehtë mund të shkaktojnë zjar.
 - Përdorni tenxhere dhe tiganë vetëm me bazamente të përpunuara. Skajet e mprehta shkaktojnë gërvishtje në sipërfaqe.
- Mos përdorni tenxhere dhe tiganë alumini në sipërfaqe xhami. Alumini shkakton dëmtime në sipërfaqen e pianurës. Mos përdorni tenxhere dhe tiganë alumini në sipërfaqe xhami. Alumini shkakton dëmtime në sipërfaqen e pianurës.



Madhësitë e tenxheres

Diametrat e rekomanduar të tenxhereve për t'u përdorur janë dhënë në tabelat e mëposhtme

Djegës	Pianurë qelqi me diametër tepsi	Pianura metalike me diametër të tepsisë
Bruner i vogël	12-18 cm	12-18 cm
Djegësi i mesëm	18-20 cm	18-22 cm
Djegëse e madhe	22-24 cm	22-26 cm
Djegësi Wok	24-26 cm	26-32 cm

PARALAJMËRIM: Ena e gatimit që do të përdoret me produkte duhet të ketë diametër minimal 120 mm

PËRZGJEDHJA E ENËS SË PËRSHTATSHME



GABIM



GABIM



GABIM



E SAKTE



GABIM



GABIM

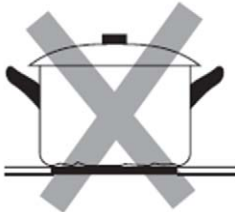


GABIM

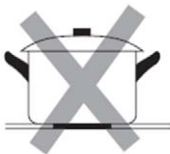


E SAKTE

- Mos përdorni enë gatimi me skaj të dhëmbëzuar ose me një bazë të lakuar.



- Sigurohuni që baza e tiganit tuaj të jetë e lëmuar, të jetë e rrafshët me xhamin dhe të ketë të njëjtën madhësi me zonën e gatimit. Gjithmonë përqendroni tiganin tuaj në zonën e gatimit.



UDHËRRËFYESIT E GATIMIT/ PËRGADITJES



Kini kujdes kur skuqni pasi vaji dhe yndyra nxehen shumë shpejt, veçanërisht nëse jeni duke përdorur Power Boost. Në temperatura jashtëzakonisht të larta vaji dhe yndyra do të ndizen në mënyrë spontane dhe kjo paraqet një rrezik serioz zjarri.

1. Këshillat e gatimit/ përgaditjes

- Kur ushqimi të vlojë, ulni cilësimin e temperaturës.
- Përdorimi i një kapaku do të zvogëlojë kohën e gatimit dhe do të kursejë energji duke mbajtur nxehtësinë.
- Minimizoni sasinë e lëngut ose yndyrës për të zvogëluar kohën e gatimit.
- Filloni të gatuarin në një mjedis të lartë dhe zvogëloni vendosjen kur ushqimi është nxehur.

NË RAST SE PAJISJA NUK FUNKSIONON

Problemi	Shkaktari i problemit	Zgjidhja
Nuk ndizet	Pa shkëndija	Kontrollojeni furnizimin me energji elektrike
	Kapaku i ndezësit është montuar keq	Montojeni kapakun saktë
	Furnizimi me gaz është mbyllur	Hapeni furnizimin me gaz tërësisht.
Ndizet keq	Furnizimi me gaz nuk është i hapur në tërësi.	Hapeni furnizimin me gaz tërësisht .
	Kapaku i ndezësit është montuar keq.	Montojeni kapakun saktë.
	Priza e ndezjes është kontaminuar me substanca të huaja.	Fshini substancat e tjera/ huaja me një leckë të thatë.
	Ndezësit janë të lagur.	Thani/ Terni kapakët e ndezësve me kujdes.
	Vrimat në shpërndarësin e flakës janë bllokuar.	Pastrojeni shpërndarësin e flakës.
Bëhet zhurmë gjatë djegies dhe gjatë ndezjes	Kapaku i ndezësit është montuar keq.	Montojeni kapakun e ndezësit saktë.
Flaka del jashtë gjatë përdorimit.	Pajisja për mbikqyrjen e flakës është kontaminuar me substanca të huaja..	Pastrojeni pajisjen e mbikqyrjes së flakës.
	Produkti i cili është duke u përgaditur është stërvlur dhe ka shuar flakën..	Fikeni çelësin e ndezësit. Prisni për një minutë dhe rindezeni zonën.
	Një draft i fuqishëm mund ta ketë fryer/ larguar flakën jashtë.	Ju lutemi, fikni zonën dhe kontrolloni zonën e gatimit, për shembull, si dritaret e hapura. Prisni një minutë dhe rindizni zonën.
Flakë e verdhë	Vrimat tek shpërndarësi i flakës janë bllokuar.	Pastrojeni shpërndarësin e flakës.
	Gaz i ndryshëm është përdorur.	Kontrolloni gazin e përdorshëm.
Flakë e paqëndrueshme	Kapaku i ndezësit është montuar keq.	Montojeni kapakun e ndezësit saktë.
Erë gazi	Rjedhje e gazit	Ndaloni përdorimin e produktit dhe mbyllni valvulën e mesme. Hapni dritaren për të venteluar. Kontaktoni qendrën tonë të shërbimit duke përdorur një telefon jashtë.

Në rast se problemi nuk është zgjidhur:

- 1) Ndërpreni/ këputni lidhjen elektrike të njesisë (fikeni ndërprerësin e qarkut)
- 2) Thirrreni prodhuesin, agjentët e tij të shërbimit apo persona të ngjashëm të kualifikuar.

MIRËMBAJTJA DHE PASTRIMI

Operacionet e pastrimit duhet të kryhen vetëm kur pajisja është plotësisht e ftohtë. Pajisja duhet të shkëputet nga rrjeti juaj elektrik përpara se të filloni ndonjë proces pastrimi.

Pastroni pajisjen tuaj pas çdo përdorimi.

Ju duhet të përdorni:

Leckë të butë

Detergjent Neutral

Ju nuk duhet të përdorni:

Brushë Najloni

Vaj ushqimor

Gërryes

Brushë Metalike

Detergjent me Acid /Alkali

Hollues/ Benzinë

Pastrimi i Mbështetësve të Tiganëve dhe Dorezat e Kontrollit

- Largoni/ Hiqni mbështetëset e Tiganëve
- Pastrojini këto si dhe dorezat e kontrolluesve me një leckë të lagësht, me një lëng për pastrim si dhe ujë të ngrohtë (për ndotjen e rënë/ stubbornit, pastrojini/ thithni paraprakisht)
- Thani/ Terni çdo gjë me një leckë të butë dhe të pastërt.

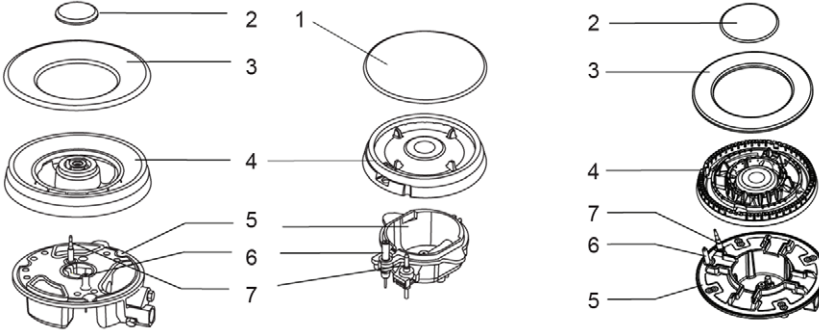
Pastrimi i Pllakës së Sipërme

- Pastrojini rregullisht mbi pllakën e sipërme duke përdorur një leckë të butë të zhveshur mirë në ujë të ngrohtë, të cilës i është shtuar pak lëng larës
- Thani pllakën e sipërme plotësisht pas pastrimit.
- Hiqni ushqimet e kripura ose lëngjet nga pllaka sa më shpejt të jetë e mundur për të shmangur rrezikun e korrozionit
- Pjesët e çelikut të pajisjes mund të bëhen të zbardhura me kalimin e kohës. Kjo është normale për shkak të temperaturave të larta.
- Sa herë që përdoret pajisja, këto pjesë duhet të pastrohen me një produkt që është i përshtatshëm për çelik inox/ inox.

Pastrimi i Ndezësve

- Hiqni kapakët e ndezësit dhe shpërndarësit e flakës duke i tërhequr lart dhe larg pllakës së sipërme
- Zhytini në ujë të nxehtë edhe pak detergjent neutral
- Pasi t'i pastroni dhe lani, fshijini dhe thani me kujdes. Sigurohuni që vrimat e flakës të jenë të pastra dhe plotësisht të thata
- Fshini pjesët e fiksuara të kupës së ndezjes me një leckë të lagur dhe thajeni më pas
- Fshini butësisht pajisjen e ndezjes dhe pajisjen e mbikëqyrjes së flakës me një leckë të shkrirë mirë dhe fshijeni me një leckë të pastër
- Para se të vendosni ndezësit përsëri në pllakën e sipërme, sigurohuni që injektorit të mos jetë i bllokuar.

Ri- montimi i ndezësve Ndhmës, Gjysëm- të shpejtë (Semi-Rapid), të shpejtë (Rapid) dhe ndezësve me Tri- Kurora si në vijim:



1. Vendoseni shpërndarësin e flakës (4) në kupën e ndezësit (5) në mënyrë që pajisja e ndezjes dhe pajisja e mbikëqyrjes së flakës të shtrihen nëpër vrimat e tyre përkatëse në përhapësin e flakës. Përhapësi i flakës duhet të klikojë në vendin e duhur.
2. Vendosni kapakun e ndezësit (1,2,3) mbi shtizën e flakës (4) në mënyrë që kunjat mbajtëse të futen në gropat e tyre përkatëse.



Rivendosni pjesët në vendin e duhur pas pastrimit:

– Mos i ngatërroni/ përzini pjesën e sipërme me pjesën e poshtme.

Kunjtat e vendndodhjes duhet të përshtaten saktësisht në prerjet/ zgavrat e duhura.

Për të pastruar pajisjen, mos përdorni pastrues me avull

PARALAJMËRIM:

Mos lejoni që sheqeri, salcat apo lëngjet të digjen në pjatën e gatimit. Kjo mund të dëmtojë sipërfaqen e xhamit ose edhe të shkrijë sipërfaqen e xhamit ose ta bëjë pastrimin e mëvonshëm shumë më të vështirë!

Ndryshimi i ngjyrës së dritës në pllakë është normal dhe nuk ka asnjë ndikim në performancën e punës.

TECHNICAL SPECIFICATION

Modeli	BH-31TEI X	BH-31TVCCI	BH-40TEI G BH-40TEI GW
Zonat e gatimit	3 djegës me gaz + 1 pjatë e nxehtë e shpejtë	3 djegës me gaz + 1 pjatë e nxehtë qeramike me dy zona	4 ndezës gazi
Furnizimi me energji elektrike	220-240V~ 50Hz		
Fuqia elektrike e instaluar	2000W	2100W	-
Dimensionet WxHxD (mm)	590 x 520 x 55 mm		
Dimensionet e instalimit AxB (mm)	560 x 490 mm		

SHKATËRRIMI I PAJISJEVE ELKEKTRIKE DHE ELEKTRONIKE



Për të mbrojtur mjedisin tonë dhe për të ricikluar materialet e forta të përdorura sa më plotësisht që të jetë e mundur, nga konsumatori kërkohet që të kthejë pajisjet që nuk servisohehen në sistemin e mbledhjes publike për ato elektrike dhe elektronike.

Simboli i kryqëzuar tregon se ky produkt duhet të kthehet në pikën e grumbullimit që mbeturinat elektronike ta ushqejnë atë duke ricikluar riciklimin më të mirë të mundshëm të materialit.

Me sigurimin e këtij produkti ju do të parandaloni efektet e mundshme negative në mjedis dhe shëndetin e njeriut, të cilat mund të shkaktohen për shkak të hedhjes jo të duhur të këtij produkti. Me riciklimin e materialeve nga ky produkt, ju do të ndihmoni në ruajtjen e një mjedisi të shëndetshëm dhe burimeve natyrore.

Për informacione të hollësishme në lidhje me mbledhjen e produkteve të EE kontaktoni regjtarin aty ku e keni blerë produktin.

Deklarata e Përputhshmërisë së BE-së (EU)

Kjo pajisje është prodhuar në përputhje me standardet e zbatueshme Evropiane dhe në përputhje me të gjitha Direktivat dhe Rregulloret në fuqi.

Deklarata e Përputhshmërisë së BE-së mund të shkarkohet nga linku i mëposhtëm:

www.msan.hr/dokumentacijaartikala



VIVAX

BH-31TEI X
BH-31TVCCI G
BH-40TEI G
BH-40TEI GW

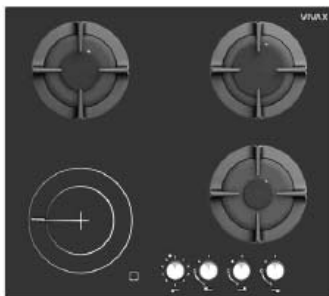
SLO

Navodila za uporabo

Garancijska izjava/ Servisna mesta

Montažna plošča

Plinska / plinsko-električna kuhalna plošča



OPOZORILO:

VZDRŽEVANJE STEKLOKERAMIČNIH PLOŠČ:

Raztreseni sladkor, omako, sadni sok ipd. čim prej obrišite z mehko krpo, namočeno v topli vodi z detergentom ali posebnim čistilom za steklokeramijo.

Ne pustite, da se sladkor, omake ali sokovi zažgejo na krožniku. To lahko nepopravljivo poškoduje steklokeramično kuhavno ploščo, celo povzroči, da se steklena površina stopi ali oteži čiščenje! Takšne škode garancija ne krije!

Dragi gospodje,

Embalažo in embalažo izdelkov (plastične vrečke, stiropor itd.) hranite izven dosega otrok, saj je lahko potencialno nevarna. Odstranite in shranite embalažo in embalažo v skladu z lokalnimi predpisi.

Pred uporabo naprave je dobro, da natančno in v celoti preberete ta navodila, da v celoti razumete, kako uporabljati napravo. Prosimo, da upoštevate vsa navodila in opozorila.

To navodilo hranite na varnem in dobro znanem mestu za kasnejšo uporabo. Če napravo prodate ali podarite tretji osebi, pošljite ta priročnik novemu lastniku, da ga seznanite s funkcijami in opozorili naprave, ki so pomembni za varno in nemoteno uporabo naprave.

Ta priročnik je pripravljen za več modelov. Nekatere funkcije, navedene v tem priročniku, morda niso na voljo v vaši napravi.

Opozorilo: Ta naprava je namenjena samo za domačo uporabo. Ne uporabljajte ga v komercialne ali industrijske namene.

TA NAPRAVO MORATE NAMESTITI V SKLADU Z VELJAVNIMI PREDPISI, VELJAVNIMI V DRŽAVI NAMESTITEV. UPORABLJAJTE GA IZKLJUČNO V DOBRO PREZRAČENIH PROSTORI. PRED NAMESTITEVOM ALI UPORABO TE NAPRAVE POZORNO PREBERITE NAVODILA.

Pred montažo se prepričajte, da so lokalni distribucijski pogoji (kategorija plina in tlak) in nastavitve naprave združljivi!

Tovarniške nastavitve naprave so navedene na nalepki (ali ploščici s podatki) na izdelku.

Ta naprava ni namenjena za priključitev na dimovodni sistem. Namestite in priključite v skladu z veljavnimi predpisi za namestitve v državi namestitve. Posebno pozornost posvetite zahtevam za prezračevanje in dovod svežega zraka.

Vrsta plina: LPG G30 - 30 mBar (propan butan)

NG (zemeljski plin) G20 - 20 mBar

Privzeta nastavitve: LPG G30-30mBar



VARNOSTNA OPOZORILA

- To navodilo velja le, če je naprava označena s kodo države, za katero je naprava namenjena. Če manjka koda države, v kateri je naprava nameščena, se je treba obrniti na tehnična navodila, ki vsebujejo potrebna navodila za prilagoditev naprave posamezni državi namestitve.
 - To napravo smete uporabljati samo v skladu s temi navodili.
 - **OPOZORILO:** Naprava mora biti ozemljena.
 - Preverite napajanje in napajanje vaše električne vtičnice ter ali se ujema s podatki na nalepki na zadnji strani naprave. Če imate kakršne koli dvome ali vprašanja, se obrnite na pooblaščenega serviserja ali električarja.
 - Pred namestitvijo naprave se prepričajte, da je vtičnica ali vtič izklopljen.
 - Pred vzdrževanjem, čiščenjem ali zamenjavo žarnice se prepričajte, da je aparat izklopljen, da preprečite električni udar.
 - Če opazite, da je napajalni kabel ali vtič poškodovan, ga ne uporabljajte, da se izognete električnemu udaru, in se obrnite na pooblaščen servisni center ali električarja, da pravilno namesti napajalni kabel.
 - Napajalni kabel naprave hranite stran od vročih površin. Ne dotikajte se naprave. Kabel hranite stran od ostrih predmetov in vročih površin.
 - Napravo in njen napajalni kabel hranite izven dosega otrok, mlajših od 8 let
 - Priključite dovod plina čim bližje viru plina in preverite morebitno puščanje plinskega priključka.
- Pri preverjanju puščanja plina nikoli ne uporabljajte vžigalnika, vžigalic ali cigaret. Za preverjanje prepustnosti inštalacije uporabite milo!**

- **OPOZORILO:** Pri uporabi peči v prostoru nastajata vlaga in toplota. Prostor, kjer uporabljate peč, mora biti vedno dobro prezračen.
- Dolgotrajna intenzivna uporaba naprave lahko zahteva dodatno prezračevanje, na primer več prezračevanja, dodatne prezračevalne odprtine ali dodaten mehanski ventilator.
- Ko je aparat v uporabi in je vroč, se vrha aparata nikoli ne dotikajte z rokami.
- **OPOZORILO:** Ta aparat se uporablja samo za kuhanje, peko in pripravo hrane. Ne sme se uporabljati za druge namene kot za ogrevanje. Ta naprava je namenjena samo za domačo uporabo. Ni namenjen komercialni ali profesionalni uporabi.
- Pred uporabo naprave se prepričajte, da aparat ni nameščen v bližini vnetljivih materialov, kot so zavese, papir ali vnetljive snovi. Ne postavljajte vnetljivih predmetov v pečico ali v bližino aparata.
- To napravo smejo uporabljati samo otroci, mlajši od 8 let, in osebe z zmanjšanimi telesnimi ali duševnimi sposobnostmi ali izkušnjami ali znanjem, če so pod nadzorom odgovornih oseb ali so poučeni o varni uporabi aparata in se zavedajo nevarnosti njegove uporabe.
- Otroci se ne smejo igrati z napravo.
- Otroci ne smejo izvajati čiščenja in vzdrževanja brez nadzora.
- Pri uporabi nosite zaščitne rokavice. Ne dotikajte se vročih površin.
- Peči ne uporabljajte v potencialno eksplozivnih atmosferah ali okoljih.
- Ne segrevajte zaprtih pločevink in steklenih kozarcev. Pritisk zaradi segrevanja lahko povzroči eksplozijo kozarcev ali pločevink.
- Če je trenutna varovalka v vaši električni napeljavi manjša od 16 A, se posvetujte s kvalificiranim električarjem, da zamenja

varovalko ali prilagodi električno napeljavo(modeli z električno kuhalno ploščo).

- Ne pršite hladne vode v pečico ali v notranjost pečice, dokler je površina aparata še vroča. Nastajanje hlapov lahko povzroči opekline, nenadne spremembe temperature pa lahko poškodujejo površino aparata.
- **OPOZORILO:** Naprava in njeni dostopni deli so med uporabo vroči. Pazite, da se ne dotaknete grelnih elementov. Otroke, mlajše od 8 let, hranite stran od naprave in pod stalnim nadzorom.
- Za čiščenje vrat ali notranjosti pečice ne uporabljajte abrazivnih ali ostrih kovinskih rezil ali podobnega, saj lahko to povzroči nepopravljivo škodo na površini vrat ali stekla.
- Na gorilnike ali el. ne postavljajte nestabilnih ali deformiranih posod na desko, da se ne prevrnejo, kar lahko povzroči poškodbe.
- Ta naprava je izdelana v skladu z vsemi varnostnimi standardi. Nepravilna uporaba in neupoštevanje varnostnih navodil lahko povzročita telesne poškodbe, škodo ali poškodbe.
- Električno napajanje naprave mora biti izvedeno preko ustreznega dvopolnega ločilnega stikala z najmanj 3 mm izpustnim polom. Konektor mora biti lahko dostopen(modeli z električno kuhalno ploščo).
- Peč je namenjena za uporabo v zaprtih prostorih, kot so kuhinja, kuhinja z jedilnico ali dnevna soba. Peči ne postavljajte v vlažne prostore ali v prostore s kadjo ali prho.
- **OPOZORILO:** Ogrevanje lahko poškoduje ali zlomi steklene ali kovinske pokrove. Preden zaprete pokrov, ugasnite vse gorilnike. Vsako razlito hrano morate odstraniti s površine aparata ali pokrova, preden odprete ali zaprete pokrov.



- **POZOR:** Postopek peke ali kuhanja je treba nenehno spremljati. Nenehno spremljajte kratko kuhanje! Naprave ne pustite delovati brez nadzora.
- Kruh lahko zagori, če je čas peke predolg. Med peko je potrebno stalno spremljanje
- **OPOZORILO:** Pred servisiranjem ali dostopom do električnih priključkov je potrebno prekiniti ali prekiniti napajanje.
- **OPOZORILO:** Kuhanje ali pečenje z mastjo ali oljem je lahko nevarno in lahko povzroči požar. Pečene ali pečene hrane nikoli ne puščajte brez nadzora.
NIKOLI ne poskušajte pogasiti ognja z vodo. Najprej izklopite napajanje in pokrijte plamen, npr. s pokrovom, gasilsko odejo ali vlažno kuhinjsko krpo.
- **OPOZORILO:** Nevarnost požara: Ne shranjujte ali puščajte predmetov na kuhalnih površinah. Ne postavljajte vnetljivih ali eksplozivnih tekočin v pečico ali v bližino štedilnika. Segrevanje aparata lahko povzroči deformacijo materiala in nevarnost požara ali eksplozije, tudi če peč ni v uporabi.
- **OPOZORILO:** Če je površina naprave poškodovana ali razpokana, izvalcite napajalni kabel iz električne vtičnice, da preprečite električni udar. Takoj ugasnite vse gorilnike in vse električne grelnike ter izključite aparat. Ne dotikajte se površine naprave in je ne uporabljajte! Nato se obrnite na pooblaščen servisni center.
- **OPOZORILO:** Ta naprava ni namenjena za uporabo osebam (vključno z otroki) z zmanjšanimi fizičnimi, senzoričnimi ali duševnimi zmožnostmi ali s pomanjkanjem izkušenj in znanja, razen če jih za to nadzoruje ali jim naroči oseba, ki je odgovorna za njihovo varnost.
- Otroke imejte vedno pod nadzorom, da se ne bodo igrali z napravo. Nikoli jim ne dovolite, da se igrajo z napravo. Poskrbite, da posoda na kuhalni plošči stoji tako, da je otroci ne morejo doseči!
- Nikoli ne postavljajte prazne posode na gorilnik ali električno kuhalno ploščo, ki deluje. Na površinske grelnike ne

postavljajte kovinskih predmetov, kot so noži, vilice, žlice ali pokrovi. Zaradi segrevanja se lahko zelo segrejejo.

- Po potrebi peči ne poskušajte popraviti sami, temveč jo prepustite pooblaščenemu servisu. Obrnite se na pooblaščen servis in vztrajajte pri uporabi originalnih rezervnih delov.
- Ta naprava ni namenjena za upravljanje z zunanjim časovnikom ali ločenim sistemom daljinskega upravljanja.
- Za čiščenje ne uporabljajte parnega čistilnika
- **OPOZORILO:**Uporabljajte samo vrsto plina, ki je navedena na nalepki na zadnji strani naprave. Če ima vaša vrsta plina drugačne specifikacije, zamenjajte šobe.
- **Aparat priključite na dovod plina, zamenjajte šobe in prepustite nastavitev minimalnega plamena usposobljenemu serviserju.**

NAMESTITEV NAPRAVE

Pred uporabo naprave natančno preberite razdelek "VARNOSTNA OPOZORILA".

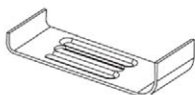
Pred uporabo kuhalne plošče odstranite vnetljive trakove, stiropor ali katero koli drugo embalažo.

Aparata ne postavljajte v bližino vrat ali stranskih delov kuhinjskih elementov.

Napravo lahko uporabljate šele po vgradnji v kuhinjsko omaro.

Aparat lahko uporabljate samo, če je nameščen v kuhinjski omari ali kuhalni plošči

DODATNA OPREMA Z NAPRAVO



Montažni nosilci x4



Izolacijski gobasti trak x4



Vijaki x4



Šobe NG



Priključek za plin NG x 1



Navodila za uporabo x 1

NAMESTITEV PLOŠČE

ELEKTRIČNI PRIKLJUČEK

- Zahtevani pogoji za namestitev in električni priključek naprave so navedeni na nalepki na zadnji strani naprave.
- Vaša naprava potrebuje moč 16 A, odvisno od skupne moči vašega štedilnika. Poiščite vse zahtevane vrednosti na nalepki vaše peči. Po potrebi priporočamo, da se za namestitev in priključitev obrnete na usposobljenega električarja ali serviserja.
- Električni priklop pečice je dovoljen le v pravilno električno vtičnico z ustrezno ozemljitvijo in v skladu z lokalnimi predpisi. Če vaša električna vtičnica nima ozemljitve, nemudoma pokličite usposobljenega električarja za nasvet in pomoč. Proizvajalec ne odgovarja za škodo, ki jo povzroči nepravilno priključena in neustrezno ozemljena naprava.
- **OPOZORILO:** Če je površina aparata razpokana, izklopite aparat, da se izognete nevarnosti električnega udara.
- Naprave nikoli ne umivajte s pršenjem ali polivanjem z vodo. Obstaja nevarnost električnega udara.
- Ne dotikajte se vtiča z mokrimi rokami. Ne vlecite za napajalni kabel, vedno držite vtič, da izključite napravo.

- Med namestitvijo, vzdrževanjem, čiščenjem in popravilom napravo izključite iz električnega omrežja.
- Prepričajte se, da je vtič trdno vstavljen v stensko vtičnico, da se izognete iskram in morebitni nevarnosti požara.
- Če je napajalni kabel (vtični kabel) poškodovan, mora ta kabel zamenjati proizvajalec ali njegov serviser ali podobno usposobljeno osebje, da se izognete nevarnim situacijam.
- Ne uporabljajte okvarjenega ali poškodovanega kabla ali podaljška. Uporabljajte samo originalni kabel ali kabel z enakimi lastnostmi.
- Za čiščenje aparata ne uporabljajte parnega čistilnika, sicer lahko pride do električnega udara.
- Prepričajte se, da v vtičnici, kjer je vtič izdelka, ni tekočine ali vlage.
- Za namestitev naprave je v vezju potrebno vsepolarno stikalo, ki lahko izklopi napajanje. Odklop iz električnega omrežja mora biti zagotovljen s stikalom ali integrirano varovalko, ki je v skladu z gradbenimi predpisi nameščena na fiksni napajalnik.
- Napajalni kabel (vtični kabel) se ne sme dotikati vročih delov aparata.
- Naprava je opremljena z napajalnim kablom tipa "Y".
- Stikalo za vklop ali varovalka morata biti nameščena tako, da ju uporabnik po potrebi zlahka doseže.
- Napajalni kabel s fiksno povezavo mora biti priključen na napajalnik, ki omogoča omnipolarni odklop. Naprava s prenapetostno kategorijo pod III mora biti priključena na fiksno napajanje v skladu s kodo ožičenja.
- Iz aparata ne odstranjujte stikal/gumb za vžig gorilnika ali gumbov za glasnost kuhalne plošče. V nasprotnem primeru lahko pridete do električnih kablov pod napetostjo, kar lahko povzroči električni udar.

- Vaša peč mora biti priključena na 220-240V AC, 50Hz - 60Hz. Če se vaša povezava razlikuje od zgornje, se obrnite na pooblaščen servisni center ali električarja.
- Ko postavite peč na svoje mesto, pazite, da je peč stabilna in na ravni delovni površini.
- Nekateri modeli so na voljo brez priključnega kabla. V tem primeru uporabite prilagodljiv kabel, primeren za enofazno povezavo: H05 VV-F3 G2,5 mm², H05 VV-F3 G4 mm² ali za trifazni priključek: H05 VV-F5 G1,5 mm²

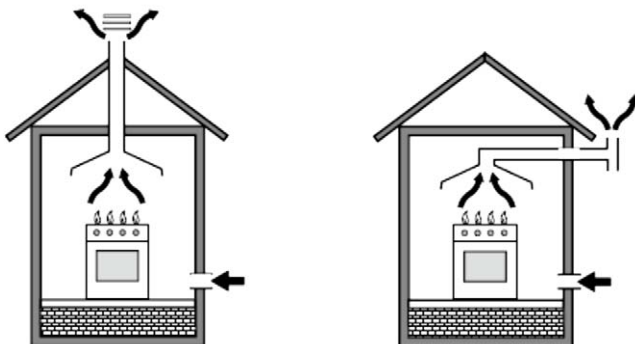
PLINSKI KONEKTOR

OPOZORILO: TA APARAT SE MORA NAMESTITI SAMO V NOTRANJE SOBE S STALNIM PREZRAČEVANJEM IN V SKLADU Z VELJAVNIMI PREDPISI V DRŽAVI VGRADNJE.

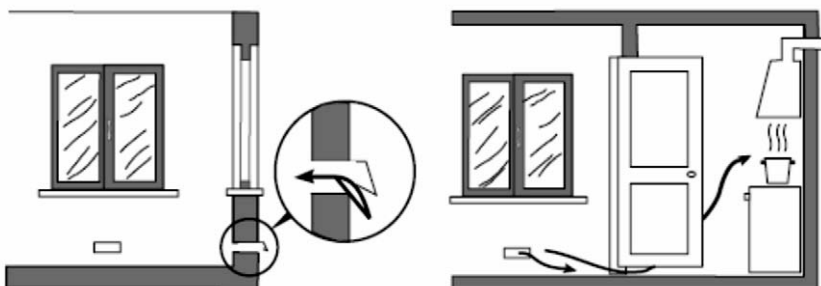
VSE VRSTE PRIKLJUČKOV ALI NASTAVITEV PLINSKIH INSTALACIJ MORAJO IZVAJATI POOBLAŠČENE IN STROKOVNE OSEBE.

Te naprave ni treba priključiti na dimnik za kurilne naprave. Štedilnik mora biti nameščen v skladu z veljavnimi navodili za namestitvev. Posebno pozornost je treba nameniti ustreznim zahtevam prezračevanja in prezračevanja.

Uporaba plinske naprave vodi v proizvodnjo povečane toplote in vlage v prostoru, kjer je nameščena. Poskrbite, da bo prostor, v katerem je štedilnik nameščen, dobro prezračen: imejte odprtine za odprt zrak ali namestite mehanski ventilator (mehansko prezračevalno napo).



Neprekinjena in dolgotrajna uporaba aparata lahko zahteva dodatno prezračevanje, na primer odpiranje okna ali povečanje učinkovitosti mehanskega prezračevanja (po možnosti povečajte pretok zraka).



Velikost sobe	Odprtina za prezračevanje
Manj kot 5m ³	Min. 100 cm ²
5m ³ - 10m ³	Min. 50 cm ²
Več kot 10 m ³	Ni potrebno
klet	Min. 65 cm ²

Povezava in varnost:

1. Pred namestitvijo se prepričajte, da so lokalni pogoji distribucije plina (vrsta in plin) in nastavitve pečice usklajeni.
2. Tovarniška nastavitve naprave na vrsto plina je navedena na nalepki na zadnji strani aparata.

3. Ta izdelek ni namenjen za priključitev na dimnik. Namestite in priključite ga v skladu s predpisi, ki veljajo v državi namestitve. Posebno pozornost posvetite zahtevam za prezračevanje in dovod svežega zraka.
4. Varno pritrdite sponko na plinsko cev. Pritisnite konec cevi, dokler ne doseže konca priključne cevi.
5. Za nadzor tesnjenja; Prepričajte se, da so kontrolni gumbi na nadzorni plošči zaprti in da je dušilna loputa odprta. Na sklepe nanosite tekoče milo. Če pride do puščanja, se pojavijo mehurčki.
6. Peč uporabljajte samo v dobro prezračenih prostorih. štedilnik mora biti nameščen na stabilni in ravni površini.
7. Pred vsako uporabo preverite priključek za plin.
8. Pri nameščanju štedilnika pazite, da je zgornja kuhalna plošča enaka višine kot kuhinjska delovna plošča.
9. Cev za plin in napajalni kabel ne postavljajte v stik s hrbtno stranjo peči, ki se lahko med delovanjem segreje. Ne premikajte ali premikajte že nameščene peči, saj lahko s tem zrahljate priključke na napajalnem kablu ali plinski cevi in povzročite puščanje plina ali električni udar.
10. Uporabljajte samo cev, ki je namenjena za priključitev plina na priključek za plin.
11. Plinski štedilnik po najkrajši možni poti priključite na priključek za plin LPG in se prepričajte, da ne pride do puščanja plina. Najmanjša dovoljena dolžina cevi mora biti 40 cm, največja dovoljena dolžina pa 125 cm.
12. **Za preverjanje puščanja plina ne uporabljajte ognja, kot so vžigalniki, vžigalniki, cigarete in podobno. Za preverjanje puščanja uporabite samo tekoče milo.**
13. **Nikoli ne zapirajte pokrova, ko so gorilniki vklopljeni! Pozor: Stekleni ali kovinski pokrov se lahko pri segrevanju poškoduje ali razbije. Preden zaprete pokrov, izklopite vse gorilnike in grelnike.**
14. Mehanizem za vžig gorilnika ne sme delovati več kot 15 sekund. Če se gorilnik ne vžge po 15 sekundah, ustavite vžig in počakajte vsaj eno minuto, preden poskusite ponovno prižgati gorilnik.



15. Za pravilno delovanje je treba napo, plinsko cev in objemko občasno menjati v skladu s priporočili proizvajalca in po potrebi.
16. Plin mora goriti pravilno in dobro. Pravilno zgorevanje prepoznamo po tem, da je plamen konstanten in modrikaste barve. Če plin ne gori pravilno, lahko nastane ogljikov monoksid (CO). Ogljikov monoksid je brezbarven plin brez vonja in zelo strupen; že majhne količine imajo smrtonosni učinek.
17. Pri lokalnem dobavitelju plina preverite telefonske številke plina v sili in ukrepe, ki jih je treba sprejeti, če zaznate vonj po plinu.

Kaj storiti, ko zaznate vonj po plinu

1. Ne uporabljajte odprtega ognja ali dima.
2. Ne uporabljajte električnih stikal. (Na primer: stikalo luči ali zvonec).
3. Ne uporabljajte telefona ali mobilnega telefona.
4. Odprite vrata in okna.
5. Zaprite ventile na napravah in plinskih napravah.
6. Preverite priključne cevi in njihove priključke glede puščanja. Če še vedno vonjate plin, zapustite sobo in opozorite sosede.
7. Pokličite gasilce s telefona izven hiše.
8. Ne vstopajte v hišo, dokler oblasti ne odpravijo težave in potrdijo, da je vstop v območje varen.

Namen naprave

1. Ta izdelek je zasnovan za domačo uporabo. Naprava ni namenjena komercialni uporabi.
2. Ta aparat se sme uporabljati samo za namene kuhanja. Ne sme se uporabljati za druge namene, kot je ogrevanje prostorov.
3. Proizvajalec ne prevzema nobene odgovornosti za kakršno koli škodo, ki bi nastala zaradi nepravilnega ali nepravilnega ravnanja.
4. Življenjska doba izdelka je 10 let. To je obdobje, v katerem proizvajalec zagotovi nadomestne dele, potrebne za pravilno delovanje tega izdelka.

Shema električne povezave

Žice v omrežnem kablu so obarvane v naslednjih barvah:

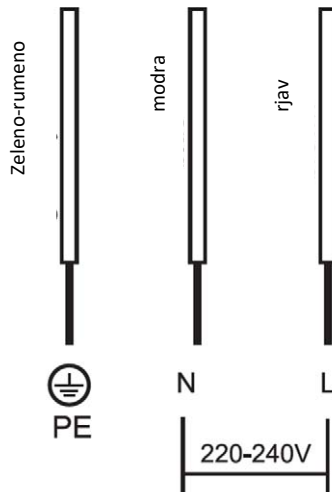
ZELENA / RUMENA = Ozemljitev

MODRA = NEVTRALNA

Rjava = FAZA



Barvna žica ZELENO-RUMENA mora biti priključena na priključek, označen s črko E ali simbolom ozemljitve.



POMEMBNO:

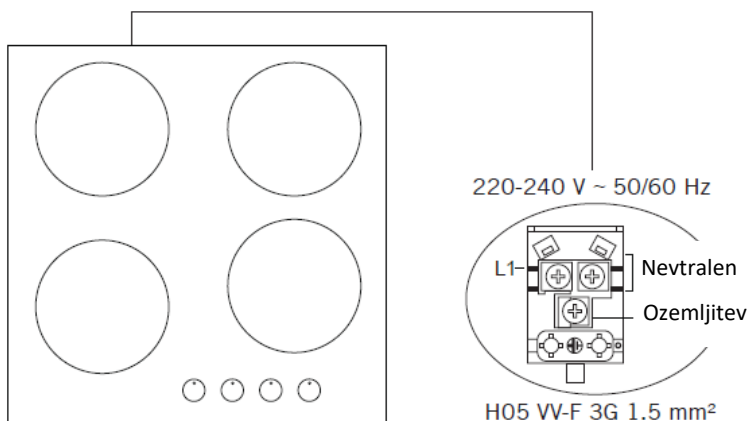
Če je napajalni kabel poškodovan, ga mora zamenjati pooblaščen servisier, prodajalec ali podobno usposobljena oseba.

POMEMBNO:

Če je napajalni kabel poškodovan, ga mora zamenjati proizvajalec, njegov servisier ali podobno usposobljene osebe.

1. Pogoji namestitve te naprave so navedeni na nalepki ali ploščici s podatki.
2. Vaša naprava mora biti priključena na varovalko, ki je primerna za nazivno moč naprave. Priporočljivo je, da namestitev izvede pooblaščen servisier.
3. VNaša naprava je namenjena za priključitev na napajanje 220-240V 50/60Hz. Če se vaše električno omrežje razlikuje od teh vrednosti, se obrnite na pooblaščen servisni center.
5. Električni priklop vaše naprave se sme izvajati samo na inštalacijah in varovalkah, ki imajo ustrezen ozemljitveni sistem. Če na mestu, kamor boste namestili napravo, ni ustrezne varovalke, se nemudoma obrnite na pooblaščen servisier. Proizvajalec ne odgovarja za škodo, ki bi jo lahko povzročile varovalke, ki niso pravilno ozemljene in priključene na napravo.
6. Vtič in varovalka naprave morata biti blizu in dostopna, tako da je mogoče enostavno dostopati do varovalke ali vtičev in jih po potrebi odklopiti. Ne uporabljajte podaljškov.
7. Ne dovolite, da bi napajalni kabel naprave prišel v stik z vročimi območji. Kabel postavite stran od ostrih robov in vogalov.
8. Če je omrežni kabel poškodovan, ga mora zamenjati proizvajalec, njegov servisier ali podobno usposobljene osebe, da se izognete nevarnosti.
9. Nepravilna električna povezava lahko poškoduje napravo. V tem primeru vaša naprava ostane brez garancije. Električni priklop naprave mora opraviti pooblaščen servisier.

Izvedite električno povezavo vaše naprave v skladu s spodnjim diagramom.



Plinski priključek



Ta aparat mora biti nameščen in priključen v skladu s predpisi za namestitve, ki veljajo v državi, v kateri se naprava uporablja.

Naprava je tovarniško pripravljena za utekočinjen naftni plin (ustekleničen plin) in je na voljo kot dodatna oprema v kompletu šob za zemeljski plin (NG).

Preoblikovanje za uporabo na zemeljski plin (ZP) lahko izvede samo za to usposobljena oseba.

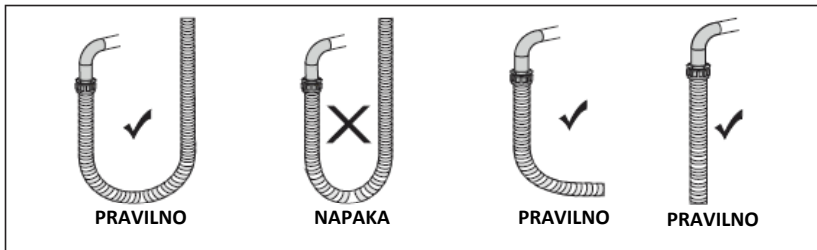
POMEMBNO:

V skladu s predpisi za plinske naprave in zakonodajo morajo vse plinske naprave vgraditi pooblaščen osebe v skladu z veljavnimi predpisi o varnosti vgradnje in uporabe plinskih naprav.

V vašem interesu in vaši varnosti je zagotoviti spoštovanje zakona!

1. Napravo priključite na plinsko napeljavo po najkrajši poti in tako, da preprečite uhajanje plina. Zaradi varnosti mora biti priključna cev dolga največ 125 cm in najmanj 40 cm.
2. Pri nadzoru puščanja plina; nikoli ne uporabljajte vžigalnika, vžigalice, žareče cigarete ali podobne vnetljive snovi!
3. Na sklep nanosite kos mila. Če pride do puščanja plina, se bo na milnem območju pojavila pena ali mehurčki.
4. Če je plošča nameščena na omaro ali nad predal, je treba pod ploščo namestiti toplotno zaščito z minimalno odprtino 15 mm.

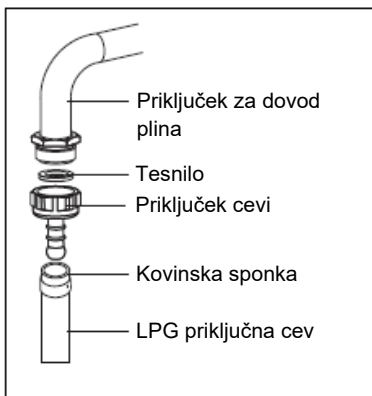
OPOZORILO: Cev za plin in električni priključek naprave ne smeta prehajati čez ali blizu vročih območij, kot je zadnji del naprave. Cev za plin je treba priključiti tako, da so zavoji pod širokim kotom in da se cev ne "zloži". Premikanje naprave lahko povzroči puščanje plina.



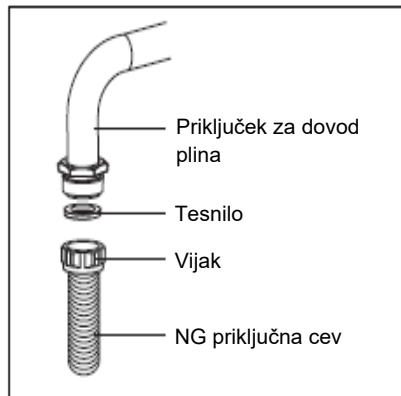
OPOZORILO: Plinski priključek na napeljavo za zemeljski plin (ZP) mora izvesti pooblaščen servis.

Za priključitev zemeljskega plina namestite tesnilo v matico na rob cevi za dovod plina. Če želite cev pritrditi na glavno plinsko cev, obrnite matico in jo trdno privijte. Dokončajte povezavo z nadzorom puščanja plina.

LPG konektor



NG konektor



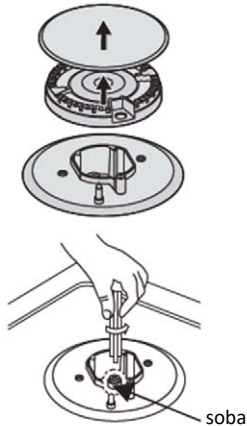
Nastavitev vrste plina



Bodite previdni pri postopkih in prilagoditvah, ki jih je treba izvesti pri pretvorbi iz ene vrste plina v drugo.

Vsa dela mora opraviti usposobljena tehnična oseba.

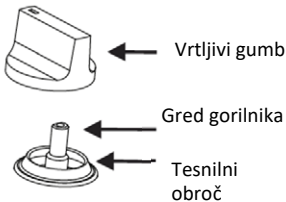
Pred začetkom kakršnih koli del zaprite in odklopite dovod plina in električne energije.



Zamenjava šob gorilnika

1. Odstranite rešetko rešetke, pokrov gorilnika in krono gorilnika:
2. S ključem 7 mm odvijte šobo in jo zamenjajte s priloženo šobo za novo vrsto plina. Previdno ponovno sestavite vse komponente.
3. Po zamenjavi šob je priporočljivo ponovno preveriti in zategniti šobe.

Minimalna nastavitev plamena



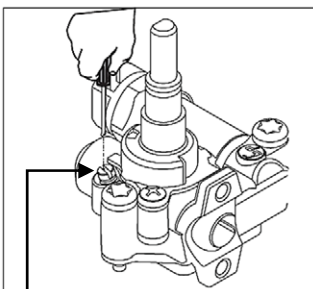
1. Gumb gorilnika obrnite na najnižji položaj plamena.
2. Dvignite vrtljivi gumb z gredi gorilnika in postavite majhen izvijač na sredino gredi gorilnika, tako da lahko vrtite gorilnik.
3. Plamen je pravilno nastavljen, če je minimalna nastavitev plamena 3-4 mm.

Pri plinu propan-butan (LPG) je treba nastavitveni vijak priviti. Vrtenje gumba vrnite na gred ventila gorilnika.

Poleg tega poskrbite, da plamen ne ugasne tako, da največji plamen hitro obrnete na najmanjšega.

Če se to zgodi, odstranite vrtljivi gumb in ponovno nastavite pretok plina ter znova zaženite test.

4. Ponovite za vsak gorilnik



Vijaki za nastavitev plamena

POMEMBNO

Ventila gorilnika ne razstavljajte: v primeru okvare zamenjajte cel ventil.

Preden namestite pokrov gorilnika in gorilnik na svoje mesto, se prepričajte, da je šoba nehoti zamašena.

Po preoblikovanju vrste plina je treba opraviti popoln obratovalni preskus in vsak preskus puščanja plina (z detektorjem mila ali plina).

Po zaključku predelave mora usposobljen tehnik ali monter označiti imensko ploščico "V" poleg prilagojene kategorije plina, tako da se nameščene šobe ujemajo z nastavitvijo na imenski tablici. Odstranite prejšnjo oznako "V".

Specifikacija gorilnika	G20, 20 mBar G25, 25 mBar			G20, 25 mBar		G20,13 mBar	
	Zemeljski plin (NG)			Zemeljski plin (NG)		Zemeljski plin (NG)	
	Šoba						
Gorilnik za vok (3,5)	Šoba	1.40	mm	1.28	mm	1.60	mm
	Pretok plina	0,333	m ³ /h	0,333	m ³ /h	0,333	m ³ /h
	Sila	3.50	kW	3.50	kW	3.50	kW
Gorilnik za vok (23,5)	Šoba	1.15	mm	1.06	mm	1.35	mm
	Pretok plina	0,243	m ³ /h	0,243	m ³ /h	0,243	m ³ /h
	Sila	2.50	kW	2.50	kW	2.50	kW
Velik gorilnik	Šoba	1.15	mm	1.10	mm	1.45	mm
	Pretok plina	0,276	m ³ /h	0,276	m ³ /h	0,276	m ³ /h
	Sila	2.90	kW	2.90	kW	2.90	kW
Srednji gorilnik	Šoba	0.97	mm	0.92	mm	1.10	mm
	Pretok plina	0,162	m ³ /h	0,162	m ³ /h	0,162	m ³ /h
	Sila	1.70	kW	1.70	kW	1.70	kW
Majhen gorilnik	Šoba	0,72	mm	0,70	mm	0,85	mm
	Pretok plina	0,96	m ³ /h	0,96	m ³ /h	0,96	m ³ /h
	Sila	0,95	kW	0,95	kW	0,95	kW

Specifikacija gorilnika	G30, 28-30 mBar G31, 37 mBar			G30, 50 mBar		G30, 37 mBar	
	LPG			LPG		LPG	
	Šoba						
Gorilnik za vok (3,5)	Šoba	0,96	mm	0,76	mm	0,96	mm
	Pretok plina	254	m ³ /h	254	m ³ /h	254	m ³ /h
	Sila	3.50	kW	3.50	kW	3.50	kW
Gorilnik za vok (23,5)	Šoba	0,82	mm	0,73	mm	0,78	mm
	Pretok plina	182	m ³ /h	182	m ³ /h	182	m ³ /h
	Sila	2.50	kW	2.50	kW	2.50	kW
Velik gorilnik	Šoba	0,85	mm	0,75	mm	0,85	mm
	Pretok plina	211	m ³ /h	211	m ³ /h	211	m ³ /h
	Sila	2.90	kW	2.90	kW	2.90	kW
Srednji gorilnik	Šoba	0,65	mm	0,60	mm	0,65	mm
	Pretok plina	124	m ³ /h	124	m ³ /h	124	m ³ /h
	Sila	1.70	kW	1.70	kW	1.70	kW
Majhen gorilnik	Šoba	0,50	mm	0,43	mm	0,50	mm
	Pretok plina	69	m ³ /h	69	m ³ /h	69	m ³ /h
	Sila	0,95	kW	0,95	kW	0,95	kW

Keramični grelec						
180 mm keramični grelec	1800 W					
140 mm keramični grelec	1200 W					
120 / 180 mm keramični grelec	1700 W					
140 / 250 mm keramični grelec	1800 W					
Električna kuhalna plošča						
	1. stopnja	2. stopnja	3. stopnja	4. stopnja	5. stopnja	6. stopnja
Grelna plošča Ø145 mm	95 W	155 W	250 W	400 W	750 W	1000 W
Ø145 mm hitro grelna plošča	135 W	165 W	250 W	500 W	750 W	1500 W
Grelna plošča Ø180 mm	115 W	175 W	250 W	600 W	850 W	1500 W
Ø180 mm hitro grelna plošča	175 W	220 W	300 W	850 W	1150 W	2000 W
Napajanje	220-240 V 50/60 Hz.					

OPOZORILO: Vrednosti premera, zapisane na šobi, so podane brez vejice. Na primer; Premer 1,70 mm je na šobi naveden kot 170.

OPOZORILO: Upoštevajte naslednjo tabelo, da lahko spremembe izvede pooblaščen servis. Proizvajalec ne odgovarja za kakršne koli težave, ki bi lahko nastale zaradi kakršne koli nepravilne spremembe ali namestitve.

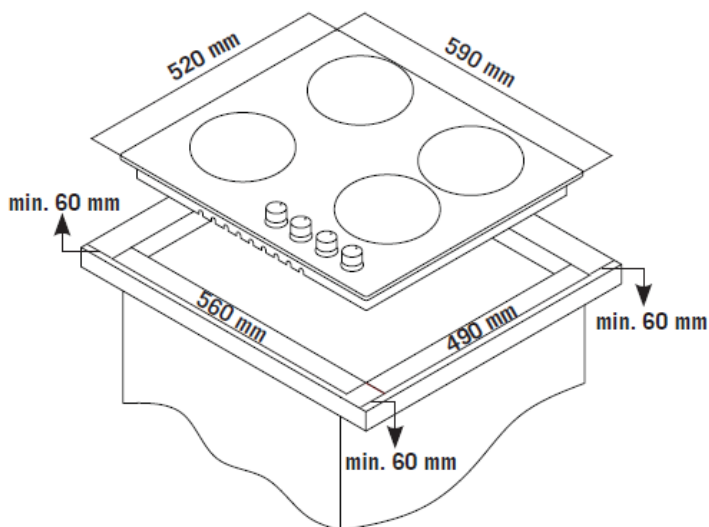
OPOZORILO: Za izboljšanje kakovosti izdelka se lahko tehnične specifikacije spremenijo brez predhodnega obvestila.

OPOZORILO: Vrednosti, ki so priložene napravi ali njeni spremni dokumentaciji, so laboratorijski odčitki v skladu z ustreznimi standardi. Te vrednosti se lahko razlikujejo glede na uporabo in okoljske pogoje.

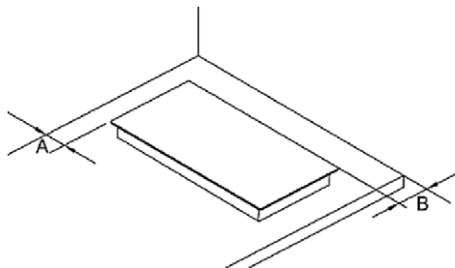
NAMESTITEV

Izbira mesta za namestitev

1. Delovno površino odrežite v skladu z dimenzijami, prikazanimi na risbi.
Za pravilno namestitev in uporabo mora biti okoli luknje vsaj 50 mm prostega prostora.
Debelina delovne površine mora biti najmanj 30 mm. Za delovno ploščo izberite toplotno odporen material, da se izognete deformacijam kuhalne plošče zaradi vročine kuhalne plošče.



2. Keramično kuhavno ploščo lahko postavite na kuhinjsko delovno površino ali na samostojno omaro.
Postavljen mora biti vodoravno in na razdaljah, prikazanih na spodnji risbi.

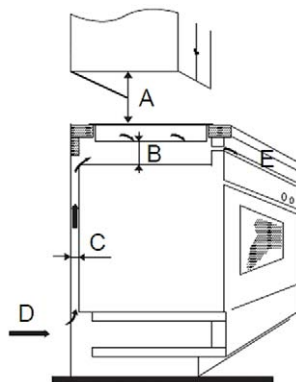


IN	B
50 mm min	50 mm min



V vsakem primeru poskrbite, da bo kuhalna plošča nameščena v dobro prezračenem prostoru s prostim dovodom in odvodom zraka. Pred vsako uporabo se prepričajte, da je kuhalna plošča primerna za uporabo in v dobrem stanju.

Pomembno: Varnostna razdalja med kuhavno ploščo in omaro nad kuhavno ploščo mora biti najmanj 650 mm.

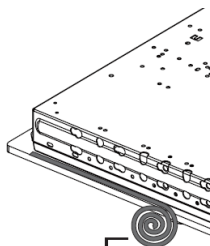


A (mm) (min)	B (mm)	C (mm)	D	E
650	50 mini	30 min	Dovod zraka	Izhod zraka 10 mm

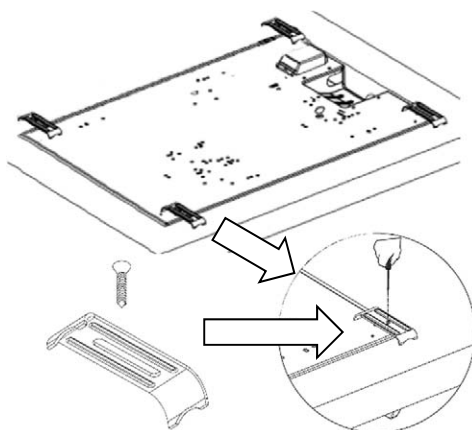
Pred namestitvijo montažnega nosilca

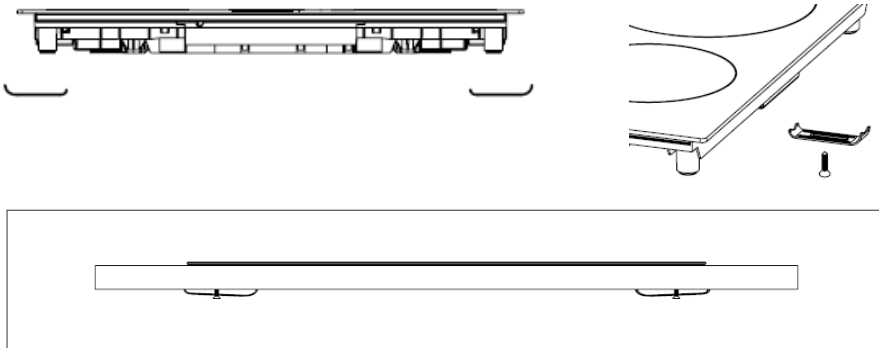
Napravo postavite na stabilno gladko površino (uporabite embalažo, ki je priložena plošči). Ne pritiskajte na kuhavno ploščo in se ne naslanjajte na gumbе, ki štrlijo iz nje (če obstajajo). Po namestitvi kuhavno ploščo pritrдите na delovno površino tako, da štiri nosilce privijete na dno kuhavne plošče (glejte sliko). Prilagodite položaj nosilca različnim debelinam delovne površine.

3. Previdno in popolnoma položite tesnilni trak na rob plošče
4. Kuhavno ploščo pritrдите na delovno ploščo z nosilci, ki so priloženi dodatku, kot je prikazano na spodnji sliki.



Tesnilni trak.

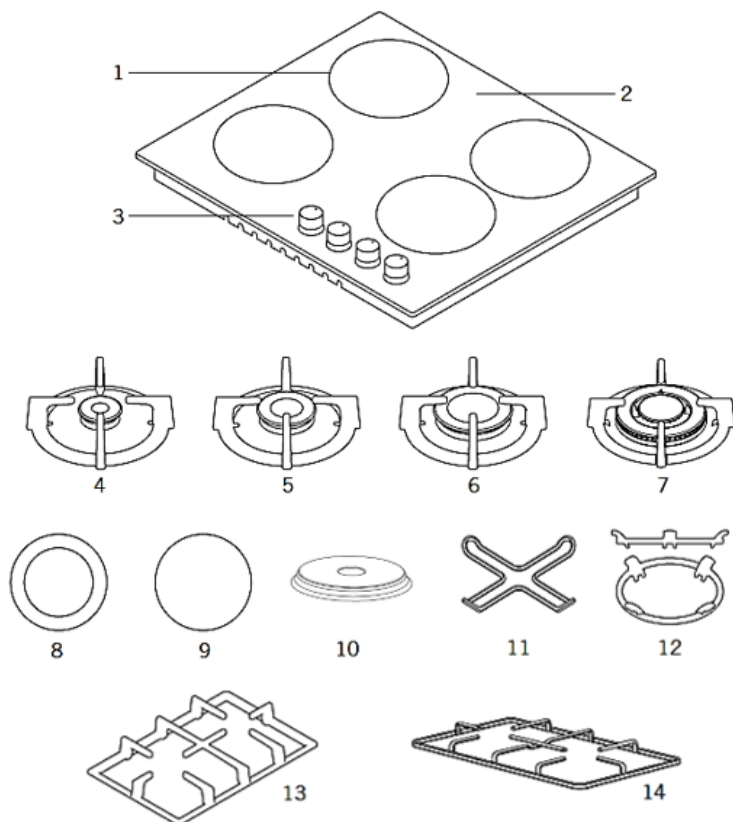




Opozorila

1. Kuhalno ploščo lahko namesti samo usposobljen serviser ali tehnik. Če nimate dovolj izkušenj za namestitev, se za namestitev plošče obrnite na pooblašeni servisni center ali drugega strokovnjaka.
2. Kuhalne plošče ne postavljajte nad hladilnik, pomivalni stroj ali sušilni stroj.
3. Kuhalna plošča mora biti nameščena tako, da je zagotovljeno odvajanje toplote, kar zagotavlja optimalno delovanje in daljšo življenjsko dobo aparata.
4. Stene, navpične stranice omar in površine nad delovno ploščo morajo biti toplotno odporne.
5. Da bi se izognili poškodbam, morajo biti delovna plošča in tesnila toplotno odporni.
6. Za čiščenje kuhalne plošče ne uporabljajte parnega čistilnika.
7. To kuhalno ploščo lahko priključite na električno povezavo s sistemsko impedanco, ki ne presega 0,427 ohmov. Za informacije in vprašanja o sistemu se obrnite na svojega dobavitelja električne energije ali pooblaščenega električarja.

Glavni deli



- | | |
|--|--|
| 1. Položaj gorilnika/površinskega grelnika | 8. Dvoconski keramični grelec (120 mm / 180 mm) * |
| 2. Steklena ali kovinska površina | 9. Keramični grelec / Grelna plošča (180 ali 140 mm) * |
| 3. Kontrolni gumbi | 10. Grelna plošča 145 ali 180 mm * |
| 4. Majhen gorilnik | 11. Adapter za majhno posodo * |
| 5. Srednji gorilnik | 12. Adapter za vok gorilnik * |
| 6. Velik gorilnik | 13. Nosilec za posodo iz kovanega železa * |
| 7. Gorilnik za vok | 14. Držalo za posodo - Emajlirano * |

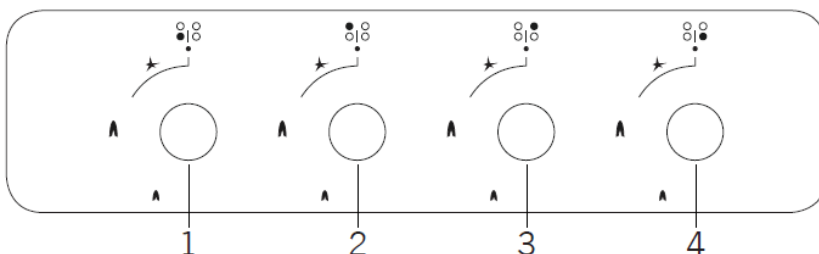
* Možnost, ne velja za vse modele. Zgornje slike so samo za ilustracijo. Preverite dejansko stanje vaše naprave.

Uporaba

Poleg vrtljivih gumbov bodo na nadzorni plošči prikazani naslednji simboli

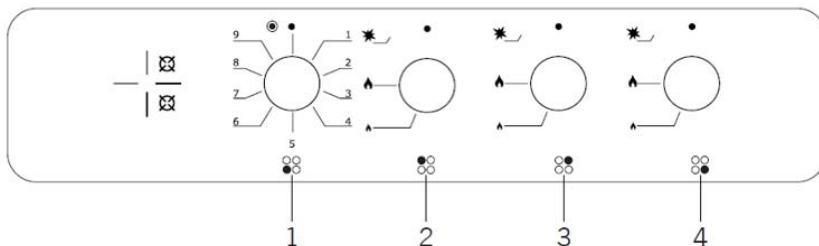
- Črna pika: Izključljeno
- ☼ Visok plamen: največja moč
- ☽ Majhen plamen: minimalna moč

Model: 4 gorilniki:



1. Sprednji levi gorilnik
2. Zadnji levi gorilnik
3. Zadnji desni gorilnik
4. Sprednji desni gorilnik

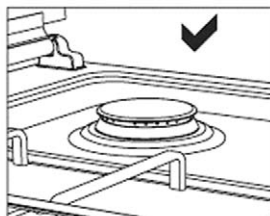
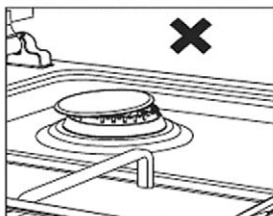
Model: 3 gorilniki + 1 keramični grelec / kuhalna plošča



1. Spredaj levo Keramični grelec / kuhalna plošča
2. Zadnji levi gorilnik
3. Zadnji desni gorilnik
4. Sprednji desni gorilnik

Opomba: Možnost ne velja za vse modele. Zgornje slike so samo za ilustracijo. Preverite dejansko stanje vaše naprave.

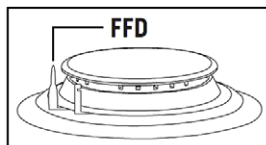
Pred uporabo kuhalne plošče se prepričajte, da so gorilniki v pravilnem položaju. Pravilna namestitvev gorilnika je prikazana na sliki



Prepričajte se, da so krone in drugi deli gorilnika pravilno nameščeni na kuhalno ploščo. Če gorilnik odpove, preverite položaj gorilnika. Če gorilnik ni pravilno nameščen, lahko med delovanjem gorilnika pride do nepopolnega zgorevanja in puščanja plina.

- Najmanjša moč plamena je v končnem položaju gumba v nasprotni smeri urnega kazalca.
- Moč plamena lahko nastavite med najvišjim in najnižjim položajem.
- Simbol na nadzorni plošči poleg gumba za upravljanje označuje, kateri gorilnik deluje.
- Naprava je opremljena z elektronskim vezjem za vžig. Preprosto pritisnite in zavrtite gumb v nasprotni smeri urinega kazalca do simbola največjega plamena, dokler se ne pojavi plamen. Če se gorilnik ne vžge v prvih 15 sekundah, obrnite gumb (●) in ga ne poskušajte znova zagnati 60 sekund.
- Ko iskra vžge gorilnik, držite gumb nekaj sekund, da segreje termoelement.
- Gorilnik lahko izklopite, ko spustite gumb, kar pomeni, da se termoelement ni dovolj segrel. Počakajte nekaj trenutkov in ponovite postopek; držite gumb dlje.
- V primeru nenamernega izklopa gorilnika varnostna naprava (FFD) blokira izpust plina, tudi če je gumb za upravljanje obrnjen v položaj plamena.

Zamenjajte gumb (●) in ga ne poskušajte znova zagnati 60 sekund.



Prilagoditev napajalne plošče za električno ploščo (model z električno ploščo)*

● Izklopljeno

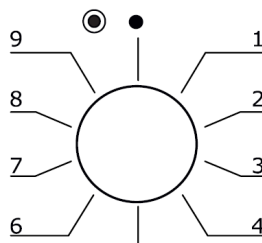
1-9 / 1-6 Stopnje moči Keramični grelec / kuhalna plošča

⊙ Dvozonkska aktivacija za keramični grelec *

Obrnite gumb, dokler ne nastavite zelene stopnje moči.

Izklopite kuhalno ploščo

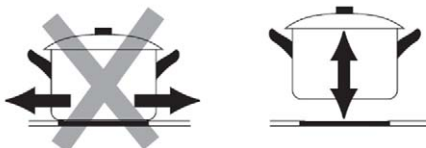
Vrnite gumb v položaj za izklop(●)



* Možnost ne velja za vse modele. Zgornje slike so samo za ilustracijo. Preverite dejansko stanje vaše naprave

Opombe in priporočila:

- Medtem ko uporabljate adapter za majhen kavni lonček, ki je priložen kuhalni plošči, se prepričajte, da se adapter tesno prilega držalu kuhalne plošče in da je nameščen na sredini gorilnika. Adapter uporabljajte samo na majhnem gorilniku.
- Pri uporabi plinskih gorilnikov uporabite posodo za kuhanje ustrezne velikosti, ki ustreza velikosti gorilnika ali kuhališča. Zahvaljujoč temu lahko prihranite energijo. V spodnji tabeli so navedeni premeri kuhinjskih pripomočkov, priporočenih za uporabo glede na gorilnike.
- Prepričajte se, da je stojalo za posodo pravilno nameščeno in se tesno prilega kuhalni plošči. Če mreža ni pravilno nameščena, lahko povzroči razlitje vsebine v posodo.
- Lonce in ponve postavite tako, da njihovi ročaji niso nad območjem gorilnika ali grelnika, da preprečite, da bi se ročaji segreti.
- Samo dajte pravo količino hrane v lonce in ponve. Tako lahko preprečite razlitje in se izognete nepotrebnemu čiščenju.
- Velikost posode in gorilnika se morata ujemati. Ogenj nastavite tako, da ne sega čez dno posode.
- Ne uporabljajte posod, ki so nestabilne in se lahko zlahka prevrnejo na kuhalno ploščo.
- Na gorilnike z prižganim plamenom ne postavljajte praznih loncev in ponev.
- Po vsaki uporabi kuhalno ploščo vedno izklopite.
- Na kuhalno ploščo ne postavljajte posod, ki bi se zaradi vročine lahko deformirale ali uničile.
- Kuhalne plošče ne vklopljajte, če na njej ni posode ali ponve.
- Posode in pokrovov posode ne postavljajte na površino kuhalne plošče.
- Ko želite posodo premakniti na drugo gorilnik / kuhališče, ponve ne vlecite po kuhališčih, ampak jo dvignite in postavite na svoje mesto.
- Posoda, ki jo uporabljate za segrevanje olja, naj bo odprta.
- V ponev ne dajte več kot tretjino prostornine posode. Olja, ki se segreje, ne puščajte brez nadzora. Zelo vroča olja lahko povzročijo požar.
- Uporabljajte samo posodo in ponve z obdelano podlago. Ostri robovi povzročajo praske na površini plošče.
- Ne uporabljajte aluminijastih loncev in ponv na stekleni površini. Aluminij lahko poškoduje površino kuhalne plošče.



Velikosti plovil

Priporočeni premeri posode so navedeni v spodnji tabeli.

Gorilnik / cona ogrevanja	Premer plovila Steklena plošča	Premer plovila kovinski krožnik
Majhen gorilnik	12-18 cm	12-18 cm
Srednji gorilnik	18-20 cm	18-22 cm
Velik gorilnik	22-24 cm	22-26 cm
Gorilnik za vok	24-26 cm	26-32 cm

OPOZORILO: Plovilo za kuhanje mora imeti najmanjši premer 120 mm

IZBIRA PRAVEGA KUCHARJA



SLABO



SLABO



SLABO



PRAVILNO



SLABO



SLABO

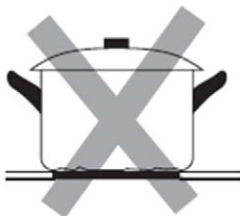


SLABO

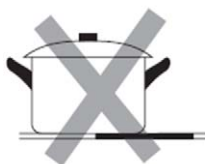


PRAVILNO

- Ne uporabljajte posode z nazobčanim, neravnim ali ukrivljenim dnom



- Dno posode mora biti vedno gladko, poravnano s stekleno površino in enake velikosti kot kuhalna plošča. Ponev vedno postavite na sredino kuhalne plošče.



NAVODILA ZA KUHANJE



Pri cvrtju bodite previdni, saj se olje in maščoba zelo hitro segreta, še posebej, če uporabljate največjo moč ogrevanja. Pri izjemno visokih temperaturah se olje in mast spontano vnameta, kar predstavlja resno nevarnost požara.

1. Nasveti za kuhanje

- Ko hrana zavre, znižajte nastavljeno temperaturo.
- Če uporabite pokrov, boste skrajšali čas kuhanja in prihranili energijo, saj boste zadržali toploto v posodi za kuhanje.
- Zmanjšajte količino tekočine ali olja, da skrajšate čas kuhanja.
- Začnite kuhati pri visoki temperaturi in nato zmanjšajte ogenj, ko se hrana segreje

ČE NAPRAVA NE DELUJE PRAVILNO

Težava	Možen vzrok	Rešitev
Gorilnika ni mogoče prižgati.	Brez iskre	Preverite napajanje
	Gorilnik ni pravilno sestavljen	Ponovno namestite gorilnik
	Dovod plina je zaprt	Odprite dovod plina
Slab vžig gorilnika	Dovod plina ni popolnoma odprt.	Popolnoma odprite dovod plina.
	Pokrov gorilnika je slabo sestavljen.	Ponovno namestite gorilnik.
	Senzor iskre preprečuje tujca.	Očistite svečko na gorilniku.
	Gorilnik je moker.	Posušite gorilnik.
Luknje v kroni gorilnika so onesnažene s tujimi snovmi.		Očistite gorilnik.
Hrup pri vžigu gorilnika	Gorilnik ni pravilno sestavljen	Ponovno sestavite gorilnik.
Gorilnik se med uporabo izklopi.	Varnostna naprava za nadzor plamena je kontaminirana s tujko.	Očistite gorilnik in senzor termoelementa.
	Hrana, ki se je kuhala, je vreła, izlivala iz lonca in ugasnila plamen.	Obrnite vrtljivi gumb v položaj za izklop, počakajte minuto in ponovno vklopite gorilnik.
	Močan veter ali vetrič sta morda pogasila plamen.	Vrtljivo stikalo nastavite v izklopljen položaj, preverite, ali je v prostoru močan zrak ali prepih, in ponovno vklopite gorilnik.
Rumeni plamen	Luknje na kroni gorilnika so zamašene	Očistite gorilnik.
	Uporablja se napačna vrsta plina.	Preverite vrsto plina.
Nestabilen plamen	Gorilnik ni pravilno sestavljen.	Ponovno sestavite gorilnik
Vonj po plinu	Uhajanje plina	Prenehajte uporabljati kuhhalno ploščo in zaprite ventil za dovod plina. Odprite okno, da prezračite sobo. Zunaj sobe se po telefonu obrnite na servisni center.

Če težava ni odpravljena:

- 1) Odklopite napravo iz električnega omrežja (izklopite varovalko) in zaprite dovod plina
- 2) Obrnite se na proizvajalca, pooblaščen servis ali podobno usposobljeno osebo.

VZDRŽEVANJE IN ČIŠČENJE

Čiščenje se sme izvajati le, ko je aparat popolnoma hladen.

Pred začetkom postopka čiščenja morate napravo izključiti iz električnega omrežja in zapreti dovod plina.

Očistite napravo po vsaki uporabi.

Za čiščenje:

Mehka krpa

Nevtralen detergent

Ne uporabljajte:

Najlonske ščetke

Jedilno olje

Abrazivi

Kovinske ščetke

Jedke kisline ali alkalni detergenti

Sredstva na osnovi topil ali baze

Čiščenje krmilnih stikal in omrežja

- Odstranite rešetko s plošče
- Očistite rešetko in upravljalne elemente z mehko krpo, namočeno v milnico in toplo vodo (pred pranjem namočite vse dele za večjo umazanijo)
- Pred vračilom in montažo vse dele posušite s čisto mehko krpo

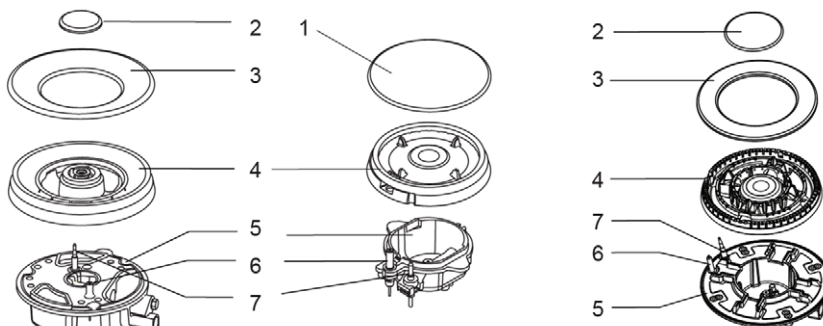
Čiščenje zgornje plošče

- Zgornjo ploščo redno čistite z mehko, dobro ožeto krpo v topli vodi, ki ji je bilo dodano malo pomivalnega sredstva.
- Po čiščenju zgornjo ploščo temeljito posušite.
- Čim prej odstranite slano hrano ali tekočino s kuhalne plošče, da preprečite nevarnost korozije.
- Deli aparatov iz nerjavnega jekla lahko sčasoma nekoliko spremenijo barvo. To je normalno zaradi visokih temperatur.
- Ob vsaki uporabi plošče očistite dele s čistilom za nerjavno jeklo.

Čiščenje gorilnika

- Odstranite pokrove gorilnika in krono gorilnika tako, da jih povlečete navzgor.
- Namočite jih v vročo vodo in malo nevtralnega detergenta
- Po čiščenju in pranju vse dele previdno obrišite in popolnoma posušite. Prepričajte se, da so odprtine za plamen na kroni gorilnika čiste, prehodne in popolnoma suhe
- Z vlažno krpo obrišite fiksne dele skodelice gorilnika in nato posušite.
- Napravo za vžig in nadzor plamena previdno obrišite z dobro odcejeno krpo in obrišite s suho, čisto krpo.
- Preden namestite gorilnik nazaj na zgornjo ploščo, se prepričajte, da šoba ni zamašena.

Montaža pomožnih, polhitrih, hitrih in Wok gorilnikov



1. Namestite krono gorilnika (4) na skodelico gorilnika (5) tako, da se vžigalna naprava in naprava za nadzor plamena ujemata z ustreznimi luknjami na kroni gorilnika. Krona gorilnika mora pravilno sedeti na mestu.
2. Pokrov gorilnika (1,2,3) namestite na krono gorilnika (4) tako, da se pritrdilni izrastki ujemajo z ustreznimi vdolbinami.



Po čiščenju vedno postavite vse dele gorilnika na svoje mesto:

- Ne mešajte delov gorilnika
- Pritrdilne štrline se morajo ujemati z ustreznimi vdolbinami

Za čiščenje ne uporabljajte parnega čistilnika

POMEMBNO:

Razlit sladkor, omake, sadne sokove ipd. čim prej obrišite z mehko krpo, namočeno v topli vodi z detergentom ali s posebnim sredstvom za vzdrževanje steklokeramičnih materialov.

Pazimo, da se sladkor, omake ali sokovi ne zapečejo na samem krožniku. To lahko poškoduje ploščo in povzroči težave pri čiščenju. Te poškodbe garancija ne krije!

Za čiščenje površine ne uporabljajte jeklene volne ali nožev. ploščo namažite s krpo, namočeno v zelo vlažno detergent, vendar pazite, da ne opraskate steklene površine. Spreminjanje senc in rahle praske na steklu ne vplivajo na zmogljivost in pralnost plošče.

TEHNIČNI PODATKI

Model	BH-31TEI X	BH-31TVCCI	BH-40TEI G BH-40TEI GW
Število kuhalnih plošč	3 gorilniki + 1 kuhalna plošča	3 gorilniki + 1 keramična dvojna conska plošča	4 gorilniki
Napajanje	220-240V ~ 50Hz		
Vgrajena električna	1500 W	1700 W	-
Dimenzije ŠxVxG (mm)	590 x 520 x 55 mm		
Velikost montažne luknje AxB (mm)	560 x 490 mm		

Odstranjevanje električne in elektronske opreme



Izdelki, označeni s tem simbolom, pomenijo, da izdelek spada v skupino električne in elektronske opreme (EE izdelki) in ga ne smete odlagati med gospodinjske ali kosovne odpadke.

Pravilno ravnanje, odstranjevanje in recikliranje izdelkov preprečuje morebitne negativne vplive na zdravje ljudi in okolje, ki bi lahko nastali zaradi nepravilnega odlaganja ali odlaganja izdelka.

Za podrobnejše informacije o recikliranju in odstranjevanju tega izdelka se obrnite na vaš lokalni urad, vašo službo za odstranjevanje gospodinjskih odpadkov ali trgovino, kjer ste izdelek kupili.

Izjava EU o skladnosti

Ta naprava je izdelana v skladu z veljavnimi evropskimi standardi in v skladu z vsemi veljavnimi direktivami in predpisi.

EU izjavo o skladnosti lahko prenesete na naslednji povezavi:

www.msan.hr/dokumentacija/artikala

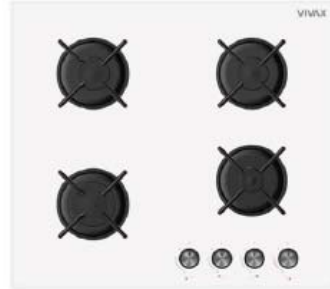
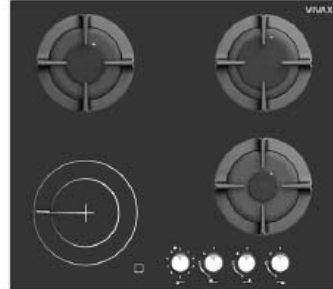


BH-31TEI X
BH-31TVCCI G
BH-40TEI G
BH-40TEI GW

EN
User manual

Built-in Hob

Gas/Electric and Gas



WARNING:

MAINTENANCE CERAMIC SURFACE

Do not allow sugar, sauces or juices to burn on the glass cooking plate.

This can **DAMAGE** the glass surface or even melt of the glass surface or make subsequent cleaning much more difficult!

The light color change on the plate are normal and don't have any influence on working performances.

Dear Customer,

Pieces of packaging (plastic bags, polystyrene etc.) must not be left within reach of children, as they are potentially dangerous. Please dispose of packaging thoughtfully by the appropriate means.

To this effect, we recommend that you read the entire guide carefully before operating the product and keep it as a reference. If you transfer the device to a third party, please give them this manual, to the new owner familiar with the device functions and warnings relevant to the safe use of the device.

This user manual is prepared for more than one model. Some of the features specified in the Manual may not be available in your appliance.

THIS APPLIANCE SHALL BE INSTALLED IN ACCORDANCE WITH THE REGULATIONS IN FORCE AND ONLY USED IN A WELL VENTILATED SPACE. READ THE INSTRUCTIONS BEFORE INSTALLING OR USING THIS APPLIANCE

Prior to installation, ensure that the local distribution conditions (nature of the gas and gas pressure) and the adjustment of the appliance are compatible!

The adjustment conditions for this appliance are stated on the label (or data plate) on the product

This appliance is not connected to a combustion products evacuation device. It shall be installed and connected in accordance with current installation regulations. Particular attention shall be given to the relevant requirements regarding ventilation

**Gas types: LPG G30 – 30 mBar
NG (Natural Gas) G20 – 20 mBar**

Factory settings: LPG G30-30mBar



IMPORTANT WARNINGS

- These instructions are only valid if the country symbol appears on the appliance. If the symbol does not appear on the appliance, it is necessary to refer to the technical instructions which will provide the necessary instructions concerning modification of the appliance to the conditions of use of the country.
- The cooker should be used according to operating instructions
- **WARNING:** This appliance must be earthed!
- Please find required information as power and ratings for your device from rating label is which located behind of appliance.
- Ensure that the electricity supply is turned OFF before installing your appliance.
- If the supply cord is damaged, it must be replaced by the manufacturer, its services agent or similar qualified persons in order to avoid hazard.
- Keep the electrical cable of your cooker away from the hot areas; do not let them touch the appliance. Keep them away from sharp sides and heated surfaces.
- Keep the appliance and its power cord away from children less than 8 years old
- Connect the gas supply as close to the gas source as possible and check the gas connection for leakage. **When checking the gas leakage, never use a lighter, match or cigarette. Check gas leakage with soap foam only!**
- **CAUTION:** Usage of your appliance creates moisture, heat and products of combustion in the room in which it is installed; make sure that your kitchen is well ventilated.

- Prolonged intensive use of the appliance may call for additional ventilation, for example opening increasing the level of mechanical ventilation where present.
- When the cooker is hot never touch the cooker glass by hand.
- **CAUTION:** This appliance is for cooking purposes only. It must not be used for other purposes, for example room heating. All our appliances are only for domestic use, not for commercial use.
- Before starting to use your appliance, keep curtains, paper or inflammable things away from your appliance. Do not keep combustible or inflammable things in or near the appliance.
- This appliance can be used by children aged from 8 years and above and persons with reduced physical, sensory or mental capabilities or lack of experience and knowledge if they have been given supervision or instruction concerning use of the appliance in a safe way and understand the hazards involved.
- Children shall not play with the appliance.
- Cleaning and user maintenance shall not be made by children without supervision.
- Use glove when using cooker. Do not touch on hot surfaces
- Do not use cooker in potentially explosive atmospheres.
- Do not heat closed cans and glass jars. The pressure may lead jars to explode.
- If the current rate of the fuse in your installation is less than 16 Amp, have a qualified electrician fit a16 Amp fuse (for devices with Electric hot plates).
- When the appliance is being used, some parts may become hot; children should be kept away and supervised at all times.
- Do not splash cool water on the hot surface surface of the appliance. Arising steam may cause burns and sudden temperature exchange may cause damages on the surface of the appliance
- **WARNING:** The appliance and its accessible parts become hot during use. Care should be taken to avoid touching

heating elements. Children less than 8 years of age and pets shall be kept away unless continuously supervised.



- Cleaning or user maintenance of the appliance shall not be performed by children unless they are older than 8 years and supervised by adults
- Do not use harsh abrasive cleaners or sharp metal scrapers to clean the oven door glass since they can scratch the surface which may result in shattering of the glass.
- On burners or electric hot plates should not put unstable or deformed pots to prevent their roll over, which can cause injury.
- This appliance is produced in accordance with the safety regulations. Incorrect use will harm people and appliance.
- The appliance must be supplied via a suitable double pole isolating switch, having contact separation of at least 3 mm in all poles placed in a readily accessible position adjacent to the unit (for devices with Electric hot plates).
- Children should be supervised to ensure that they do not play with the appliance. Never let them play with the appliance.
- The cooking hob may be located in a kitchen, a kitchen/diner or bed-sitting room but not in a room containing a bath or shower.
- **Caution:** glass lids may shatter when heated. Turn off all the burners before shutting the lid (if exist with device). Any spillage should be removed from the lid before opening.
- **CAUTION:** Cooking process shall be supervised. Do not leave cooker hob unattended!
- Bread may catch fire if the toasting time is too long. Close supervision is necessary during toasting
- **WARNING:** Before obtaining access to terminals, all supply circuits must be disconnected.
- **WARNING:** Unattended cooking on a hob with fat or oil can be dangerous and may result in fire. **NEVER** try to extinguish



a fire with water, but switch off the appliance and then cover flame e.g. with a lid or a fire blanket (wet kitchen cloth).

- **WARNING:** Danger of fire: do not store flammable, combustible, explosive liquid able or deformable by heat on the cooking surfaces.
- **CAUTION:** If the surface or glass ceramic is cracked, switch off the appliance to avoid the possibility of electric shock. Shut immediately off all burners and any electrical heating element and isolate the appliance from the power supply, do not touch the appliance surface, do not use the appliance!
WARNING: This appliance is not intended for use by persons (including children) with reduced physical, sensory or mental capabilities, or lack of experience and knowledge, unless they have been given supervision or instruction concerning use of the appliance by a person responsible for their safety.
- Children should be supervised to ensure that they do not play with the appliance. Do not put objects that children may reach on the appliance.
- Never place an empty pan on the burner or electric panel that works. Do not place metal utensils such as knife, fork, spoon on the surface of the appliance, since they will get hot.
- Do not attempt to repair the appliance yourself, please contact an authorized service center. Contact an authorized service center and insist on the use of original spare parts.
- The appliance is not intended to be operated by means of an external timer or separate remote-control system
- To clean the appliance, do not use steam cleaners
- **WARNING:** Use only the type of gas listed on the label located on the back of the appliance. If your gas type is another type or specification, before starting to use appliance, you should replace the nozzles.
- **Connect the unit to the gas installation, replace the nozzles and adjust the minimum flame proceed to a qualified service person only!**

POSITION OF THE APPLIANCE

Before you start to use appliance, please carefully read „**IMPORTANT AND SAFETY WARNINGS**” chapter!

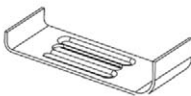
Before using hob plate, please remove all flammable tapes, styrofoam or any other ambalage materials on cooker. Also take out user manual and other flammable materials from appliance.

The appliance must not be installed close to the decorative doors or cabinets.

This device should use only after you installed into kitchen cabinet or base.

Allow disconnection of the appliance after installation, by accessible plug or switch in the fixed wiring.

ACCESSORIES



Bracket x4



Sealing Sponge x4



Screw x4



NG Injectors (NG Gas)



NG Gas-pipe
Bend x 1



Instruction Manual x 1
Product Fiche

INSTALLATION OF YOUR COOKER

ELECTRICAL CONNECTION

- The adjustment conditions for this appliance are stated on the rating label.
- If your appliance is equipped with Electric Hot Plate, it requires 16 Ampere supply according to total power of your cooker. Please find all required values from rating label of your cooker. If necessary, installation by a qualified electrician is recommended.
- Electrical connection of the cooker should only be made to connections/sockets with an earth system installed in compliance with local regulations. If there are no connections/sockets with an earth system in place where the cooker will be installed, immediately contact a qualified electrician to install. The manufacturer is not responsible for damages that will arise because of the appliance not being connected to an earth system.
- Plug the appliance in a grounded socket protected by a fuse conforming to the values specified in the technical specifications chart.
- Have an authorized electrician set grounding equipment. Our company shall not be responsible for the damages that shall be incurred due to using the product without grounding according to local regulations.
- **WARNING: If the surface is cracked, turn off the appliance to avoid risk of electric shock.**
- Never wash the appliance by spraying or pouring water on it. There is a risk of electrocution.
- Do not touch the plug with wet hands. Do not pull the cord to plug off, always hold the plug.
- Unplug the unit during installation, maintenance, cleaning and repair.
- Make sure the plug is inserted firmly into wall socket to avoid sparks.

- If the power supply cord (the cord with plug) is damaged, this cord shall be replaced by the manufacturer or its service agent or an equally qualified personnel to prevent a hazardous situation.
- Do not use cut or damaged cords or extension cords other than the original cord.
- Do not use steam cleaners for cleaning the appliance, otherwise electric shock may occur.
- Make sure there is no liquid or humidity in the outlet where the product plug is installed.
- An omnipolar switch capable to disconnect power supply is required for installation. Disconnection from power supply shall be provided with a switch or an integrated fuse installed on fixed power supply according to building code.
- The power supply cord (the cord with plug) shall not contact the hot parts of the appliance.
- Unplug the unit during installation, maintenance, cleaning and repair.
- Appliance is equipped with a type “Y” cord cable.
- The circuit breaker switches of the cooker shall be placed so that end user can reach them when the cooker is installed.
- Fixed connections shall be connected to a power supply enabling omnipolar disconnection. For appliances with over voltage category below III, disconnection device shall be connected to fixed power supply according to wiring code.
- Do not remove ignition switches from the appliance. Otherwise, live electric cables can be accessed. It may cause an electric shock.
- Your hob is for use with 220-240V AC, 50Hz – 60 Hz electric supply. If your supply is different from the specified value, contact your authorized service agent. If your supply is different from the specified value, contact your authorized service agent.
- When placing your cooker to its location, ensure that it is built in at the counter level.

- Some models are supplied without a plug-an-lead set. In this case please use a flexible cable to suitable for connection to mono phase: H05 VV-F 3 G 2,5 mm² or H05 VV-F 3 G 4 mm²

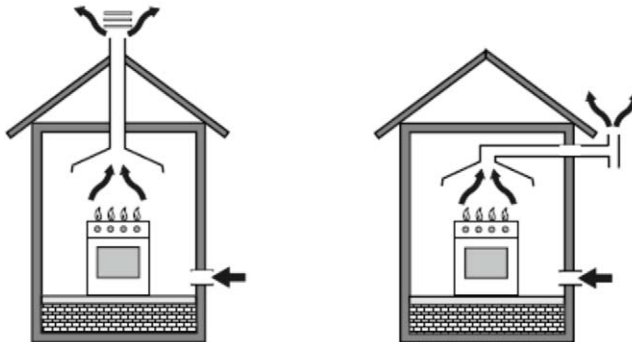
GAS CONNECTION

CAUTION: THIS APPLIANCE MUST ONLY BE INSTALLED IN A PERMANENTLY VENTILATED ROOM IN COMPLIANCE WITH THE APPLICABLE REGULATIONS.

ALL KINDS OF OPERATIONS TO BE PERFORMED ON GAS INSTALLATION MUST BE PERFORMED BY AUTHORIZED AND COMPETENT PEOPLE.

This appliance is not connected to a combustion products evacuation device. It shall be installed and connected in accordance with current installation regulations. Particular attention shall be given to the relevant requirements regarding ventilation.

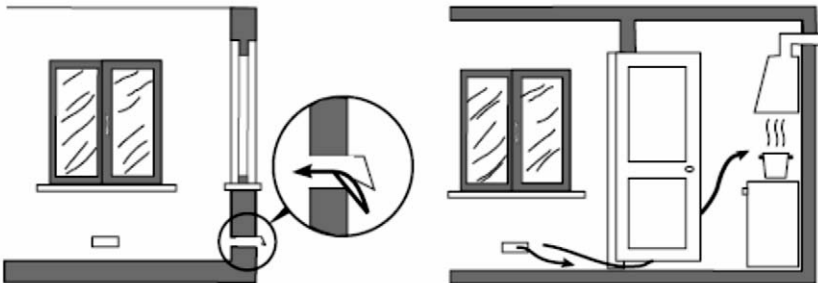
The use of a gas cooking appliance results in production of heat and moisture in the room in which it is installed. Ensure that the kitchen is well ventilated: keep naturel ventilation holes open or install a mechanical ventilation device (mechanical exttractor hood)



Prolonged intensive use of the appliance may call for additional ventilation, for example opening of a window, or more effective ventilation, for example increasing the level of mechanical ventilation where present.

Room size	Ventilating opening
Smaller than 5m ³	Min. 100 cm ²
Between 5m ³ - 10m ³	Min. 50 cm ²
Bigger than 10m ³	No need
In basement or Cellar	Min. 65 cm ²

Connection and Security:



1. Prior to installation, ensure that the local distribution conditions (nature of the gas and gas pressure) and the adjustment of the appliance are compatible
2. The adjustment conditions for this appliance are stated on the label (or data plate)
3. This appliance is not connected to a combustion products evacuation device. It shall be installed and connected in accordance with current installation regulations. Particular attention shall be given to the relevant requirements regarding ventilation
4. Fit the clamp to the hose. Push one of the hose until it goes to the end of the pipe.
5. For the sealing control; ensure that the control buttons in the control panel are closed, but the gas cylinder is open. Apply some soap bubbles to the connection. If there is gas leakage, there will be foaming in the soaped area.
6. The cooker should be using a well ventilation place and should be install on flat ground.
7. Re-inspect the gas connection.

8. When placing your cooker to its location, ensure that it is at the counter level. Bring it to the counter level by adjusting the feet if necessary.
9. Do not make gas hose and electrical cable of your cooker go through the heated areas, especially through the behind of the cooker. Do not move gas connected cooker. Since the forcing shall loosen the hose, gas leakage may occur.
10. Please use flexible hose for gas connection.
11. Connect your cooker to LPG in shortest way and without any leakage. Min. 40 cm Max. 125 cm.
12. **When making gas leakage check, never use any flame type like those of lighter, matches, cigarette fire or similar ones.**
13. **Do not shut lid when burner a light**
Caution: glass lids may shatter when heated.
Turn off all the burners before shutting the lid.
14. The mechanism cannot be run for longer than 15 seconds. If the burner is not on after 15 seconds, stop the mechanism and wait for at least one minute before trying to ignite the burner again.
15. For proper operation, hood, gas pipe and clamp should be replaced periodically accordint to manufacturer recommendations and when required.
16. Gas should burn well in gas products. Well burning gas can be understood from blue flame and continuous burning. If gas does not burn sufficiently, carbon monoxide (CO) can be generated. Carbon monoxide is a colourless, odourless and very toxic gas; even small amounts have lethal effect.
17. Ask your local gas supplies about the phone numbers for emergencies related to gas and the measures to be taken upon gas odour is detected.



What To Do When Gas Odour Is Detected

1. Do not use naked flame, and do not smoke.
2. Do not operate any electrical switch. (For example: lamp switch or doorbell)
3. Do not use telephone or mobile phone.
4. Open the doors and windows.
5. Close all valves on the appliances that utilize gas and the gas counters.

6. Check all hoses and their connections against leaks. If you still smell gas, leave the house and warn your neighbours.
7. Call fire brigade from a telephone outside the home.
8. Do not enter into the house until authorities clarify it is safe.

Intended Use

1. This product is designed for home use. Commercial use of the appliance is not permitted.
2. This appliance may only be used for cooking purposes. It shall not be used for other purposes like heating a room.
3. The manufacturer assumes no responsibility for any damage due to misuse or mishandling.
4. Operational life of the product you have purchased is 10 years. This is the period for which the spare parts required for the operation of this product as defined is provided by the manufacturer.

Electrical connection

Wiring diagram

The wires in the mains lead are coloured in accordance with following code:

GREEN/YELLOW = EARTH
 BLUE = NEUTRAL
 BROWN = LIVE



The wire which is coloured **GREEN** and **YELLOW** must be connected to the terminal which is marked with the letter **E** or by the Earth symbol.

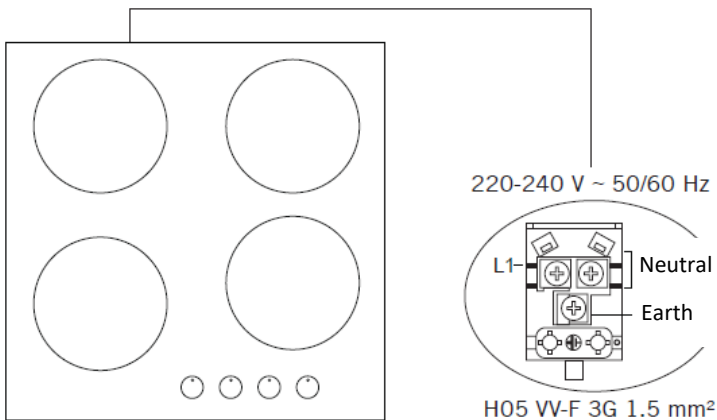


IMPORTANT:

When the power cord is damaged it must be replaced by the manufacturer to produce, customer service agent or similarly qualified personnel.

1. Setting conditions of this appliance is indicated in tag or data plate.
2. Your appliance should be plugged in a fuse appropriate for electric power. If necessary, it is recommended that installation is done by authorized service.

3. Your appliance is configured in accordance with electrical supply of 220-240V 50/60Hz. If main electrical network is different from these values, contact with your authorized service.
 5. Electrical connections of your appliance should only be made to the fuses having suitably wired grounding (grounded) system. If no convenient fuse is available in the place where your appliance is to be installed, contact with authorized service immediately. Manufacturing firm is not responsible definitely for the damages that fuses whose grounding is not made and connected to the appliance can cause.
 6. Plug of the appliance should be close to be accessed easily to the fuse whose grounding is made without use of extension cord.
 7. Do not allow contacting the power cable of your appliance with hot regions. Similarly, keep away it from sharp edges and corners.
 8. If feeder cord is damaged, this cord should be replaced either by manufacturer or its service agency or same degree qualified personnel in order to hinder a dangerous situation.
 9. Wrong electrical connection may give damage to the appliance. In this case, your appliance will remain out of guarantee scope. Electrical connection of your appliance should be done by authorized service.
- Get electrical connection of your appliance done to authorized person in line with the following scheme.



Gas connection



WARNING: Before starting any work related with gas installation, turn off gas supply. Risk of explosion

This appliance must be installed and connected in accordance with installation regulations in force in the country in which the appliance is to be used.

This appliance is supplied to run on LPG and natural gas.

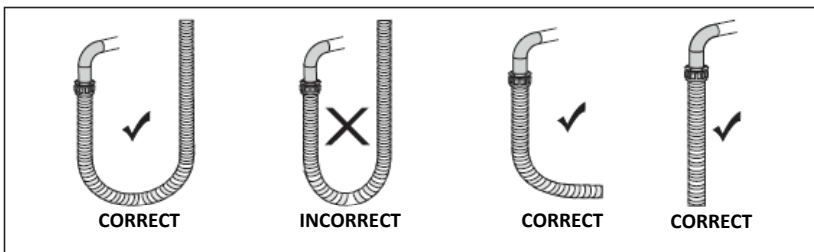
Conversions for use on LPG and natural gases must only be undertaken by qualified person.

IMPORTANT:

It is the law that all gas appliances are installed by competent persons in accordance with the current edition of the Gas Safety Installation and Use Regulations. It is in your interest and that of safety to ensure compliance with the law!

1. Connect your appliance to gas cock from the shortest way and in a manner to prevent any leakage. For safety, the hose used should be maximum 125 cm and minimum 40 cm.
2. While making gas leakage control; never use lighter, match, glowing cigarette or similar inflammable matter.
3. Apply soap bubble on connection point. If any leak/leakage exists, foaming will occur on soaped region.
4. If the cooktop is to be mounted on a cabinet or openable drawer, a heat protection panel having 15 mm minimum opening should be mounted under the cooktop.

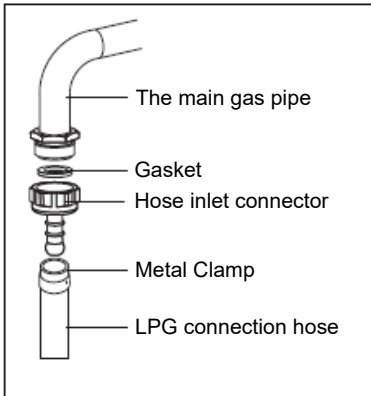
WARNING: Gas hose and electric connection of the appliance should not pass next to hot areas such as back of the appliance. Gas hose should be connected by making wide angle turns against breaking possibility. Movement of appliance whose gas connection is made may cause gas leakage.



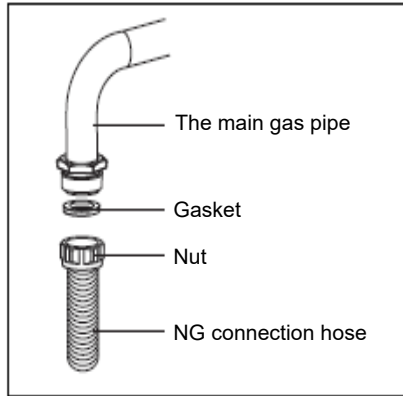
WARNING: Natural gas connection should be done by authorized service.

For natural gas connection, place gasket in the nut at the edge of natural gas connection hose. To install the hose on main gas pipe, turn the nut. Complete the connection by making gas leakage control.

LPG Connection



NG Connection



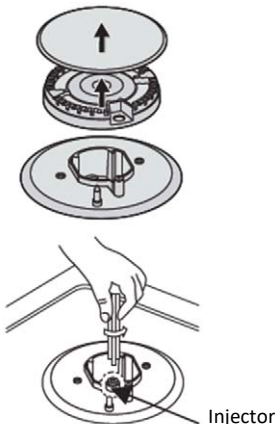
Gas adjustment



Take precautions on the operations and adjustments to be carried out when converting from one gas to another.

All work must be carried out by qualified technician.

Before you begin, turn off the gas and electricity supply to the appliance.

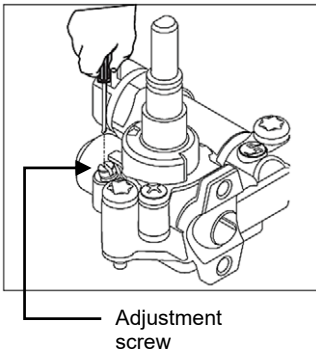
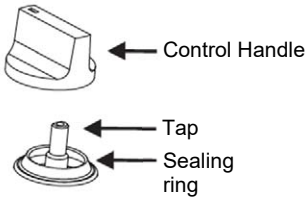


Change the injector of the burners

Remove the pan support, Burner lid and Flame spreader:

1. Unscrew the injector using a 7mm box spanner and replace it with the stipulated injector for new gas supply. Carefully reassemble the all components.
2. After injectors are replaced, it is advisable to strongly tighten the injector in place.

Adjustment of minimum level of the flame



1. Turn the taps down to minimum.
2. Remove the knob from the tap and place a small bladed screwdriver in the centre of the tap shaft.
3. The correct adjustment is obtained when the flame has a length of about 6 - 7 mm.
For butane / propane gas (LPG), turn the screw clockwise. Refit the control knob.
For natural gas, turn the screw one time counter clockwise. At low position, length of normal flame should be 6-7 mm
Make sure that the flame does not go out by quickly turning from maximum flow to minimum flow. If it does then remove the control knob and make further adjustments to the gas flow, testing it again once the adjustment has been made.
4. Repeat this process for each one of the gas taps.

IMPORTANT

Do not dismantle the tap shaft: in the event of malfunction, change the whole tap. Before placing the burners back on the top plate, make sure that the injector is not blocked.

A full operational test and a test for possible leakages must be carried out after gas conversion (such as soap water or gas detector).

After completing conversion, a qualified technician or installer has to mark "V" on the right gas category to match with the setting in rating plate. Remove the previous setting "V" mark.

Burner Specification	G20, 20 mBar G25, 25 mBar			G20, 25 mBar		G20,13 mBar	
	Natural gas (NG)			Natural gas (NG)		Natural gas (NG)	
Wok burner (3,5)	Injector	1,40	mm	1,28	mm	1,60	mm
	Gas flow	0,333	m ³ /h	0,333	m ³ /h	0,333	m ³ /h
	Power	3,50	kW	3,50	kW	3,50	kW
Wok burner (23,5)	Injector	1,15	mm	1,06	mm	1,35	mm
	Gas flow	0,243	m ³ /h	0,243	m ³ /h	0,243	m ³ /h
	Power	2,50	kW	2,50	kW	2,50	kW
Rapid burner	Injector	1,15	mm	1,10	mm	1,45	mm
	Gas flow	0,276	m ³ /h	0,276	m ³ /h	0,276	m ³ /h
	Power	2,90	kW	2,90	kW	2,90	kW
Semi Rapid burner	Injector	0,97	mm	0,92	mm	1,10	mm
	Gas flow	0,162	m ³ /h	0,162	m ³ /h	0,162	m ³ /h
	Power	1,70	kW	1,70	kW	1,70	kW
Auxiliary burner	Injector	0,72	mm	0,70	mm	0,85	mm
	Gas flow	0,96	m ³ /h	0,96	m ³ /h	0,96	m ³ /h
	Power	0,95	kW	0,95	kW	0,95	kW

Burner Specification	G30, 28-30 mBar G31, 37 mBar			G30, 50 mBar		G30, 37 mBar	
	LPG			LPG		LPG	
Wok burner (3,5)	Injector	0,96	mm	0,76	mm	0,96	mm
	Gas flow	254	g/h	254	g/h	254	g/h
	Power	3,50	kW	3,50	kW	3,50	kW
Wok burner (23,5)	Injector	0,82	mm	0,73	mm	0,78	mm
	Gas flow	182	g/h	182	g/h	182	g/h
	Power	2,50	kW	2,50	kW	2,50	kW
Rapid burner	Injector	0,85	mm	0,75	mm	0,85	mm
	Gas flow	211	g/h	211	g/h	211	g/h
	Power	2,90	kW	2,90	kW	2,90	kW
Semi Rapid burner	Injector	0,65	mm	0,60	mm	0,65	mm
	Gas flow	124	g/h	124	g/h	124	g/h
	Power	1,70	kW	1,70	kW	1,70	kW
Auxiliary burner	Injector	0,50	mm	0,43	mm	0,50	mm
	Gas flow	69	m ³ /h	69	g/h	69	g/h
	Power	0,95	kW	0,95	kW	0,95	kW

Ceramic Heater						
180mm Ceramic heater	1800 W					
140mm Ceramic heater	1200 W					
120/180mm Ceramic heater	1700 W					
140/250mm Ceramic heater	1800 W					
Hot Plates						
	Level 1	Level 2	Level 3	Level 4	Level 5	Level 6
Ø145 mm hotplate	95 W	155 W	250 W	400 W	750 W	1000 W
Ø145 mm rapid hotplate	135 W	165 W	250 W	500 W	750 W	1500 W
Ø180 mm hotplate	115 W	175 W	250 W	600 W	850 W	1500 W
Ø180 mm rapid hotplate	175 W	220 W	300 W	850 W	1150 W	2000 W
Supply voltage	220-240 V 50/60 Hz.					

WARNING: Diameter values written on the injector are specified without a comma. For example; The diameter of 1,70 mm is specified as 170 on the injector.

WARNING: For the modification to be done by authorized service, this table should be considered. Manufacturer may not be held responsible for any problems rising because of any faulty modification.

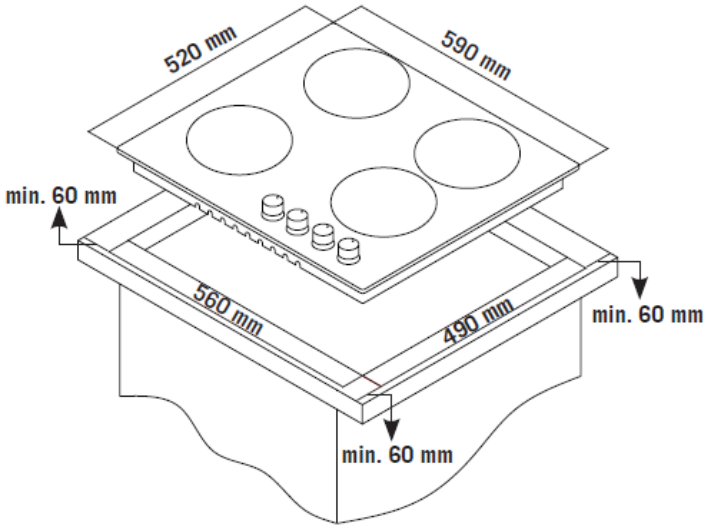
WARNING: In order to increase the product quality, the technical specifications may be changed without prior notice.

WARNING: The values provided with the appliance or its accompanying documents are laboratory readings in accordance with the respective standards. These values may differ depending on the use and ambient conditions.

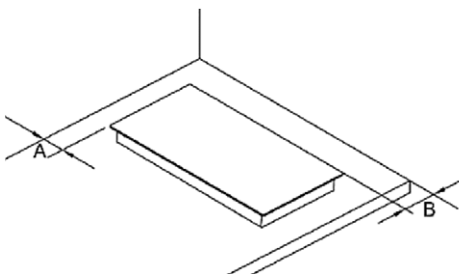
INSTALLATION

Selection of installation equipment

1. Cut out the work surface according to the sizes shown in the drawing.
 For the purpose of installation and use, a minimum of 50mm space shall be preserved around the hole. Be sure the thickness of the work surface is at least 30mm. Please select heat-resistant work surface material to avoid larger deformation caused by the heat radiation from the hotplate. As shown below:



2. The cooker hob can be used on the table top of cabinet. The hob should be placed horizontally. As shown below:

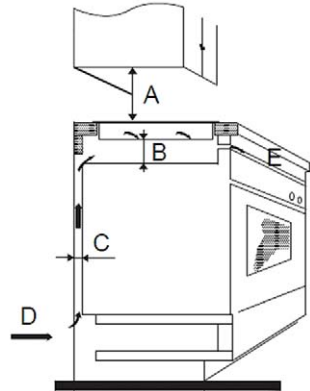


A	B
50 mm mini	50 mm mini



Under any circumstances, make sure the ceramic cooker hob is well ventilated and the air inlet and outlet are not blocked. Ensure the ceramic cooker hob is in good work state. As shown below.

Note: The safety distance between the hotplate and the cupboard above the hotplate should be at least 650mm.



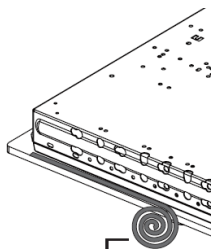
A (mm) (min)	B (mm)	C (mm)	D	E
650	50 mini	30mini	Air intake	Air exit 10 mm

Before locating the fixing brackets

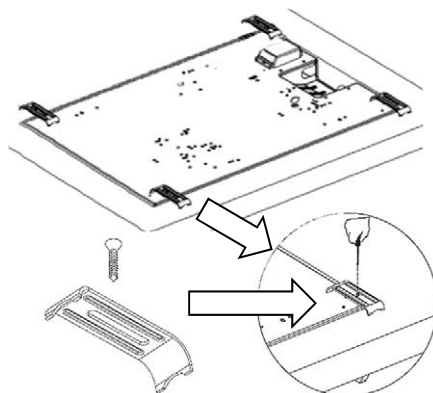
The unit should be placed on a stable, smooth surface (use the packaging). Do not apply force onto the controls protruding from the hob.

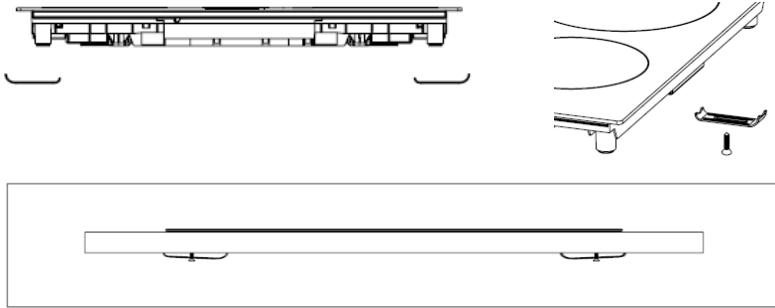
Fix the hob on the work surface by screw four brackets on the bottom of hob (see picture) after installation. Adjust the bracket position to suit for different work surface's thickness.

- Put sealing track on the edge of the hob
- Attach the worktop to the worktop using the brackets provided in the accessory, as shown in the illustration below.



Sealing tape.

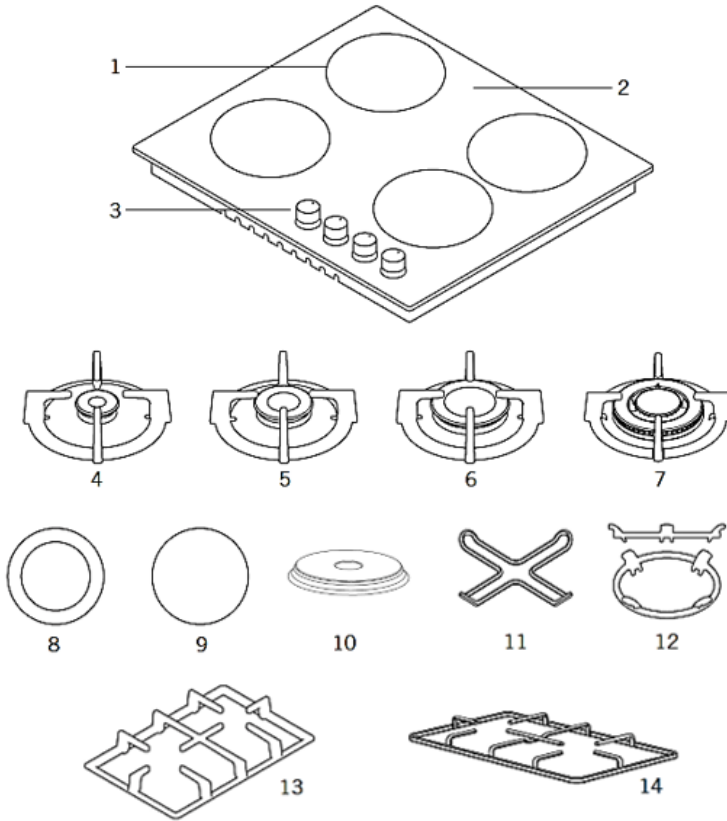




Cautions

1. The cooker hob must be installed by qualified personnel or technicians. We have professionals at your service. Please never conduct the operation by yourself.
2. The cooker hob shall not be mounted to cooling equipment, dishwashers and rotary dryers.
3. The cooker hob shall be installed such that better heat radiation can be ensured to enhance its reliability.
4. The wall and induced heating zone above the work surface shall withstand heat.
5. To avoid any damage, the sandwich layer and adhesive must be resistant to heat.
6. A steam cleaner is not to be used.
7. This ceramic can be connected only to a supply with system impedance no more than 0.427 ohm. In case necessary, please consult your supply authority for system impedance information.

Main Parts



- | | |
|---------------------------|---|
| 1. Burner position | 8. Dual zone Ceramic heater (120 mm / 180 mm) * |
| 2. Glass or Metal surface | 9. Ceramic heater / Hot Plate (180 or 145 mm) * |
| 3. Control buttons | 10. Hot Plate 140 or 180 mm * |
| 4. Small burner | 11. Coffe adaptor * |
| 5. Medium burner | 12. Wok buirner adaptor * |
| 6. Large burner | 13. Cast Iron pan support * |
| 7. Wok burner | 14. Enamel pan support * |

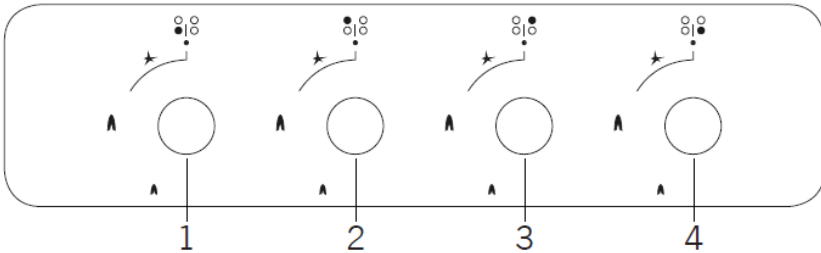
* Option, not apply on all models. The pictures above are only for illustration purposes. Consider the control panel on your device.

How to use the appliance

The following symbols will appear on the control panel, next to each control handle:

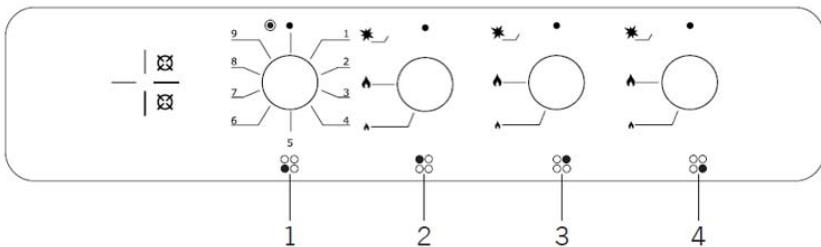
- Black circle: gas off
- 🔥 Large flame: maximum setting
- 🔥 Small flame: minimum setting

Model: 4 Gas burner:



1. Front left burner
2. Rear left burner
3. Rear Right burner
4. Front Right burner

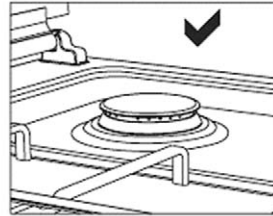
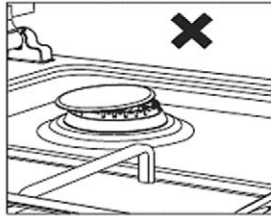
Model: 3 Gas burner + 1 Ceramic heater / Hot Plate



1. Front left Ceramic heater
2. Rear left burner
3. Rear Right burner
4. Front Right burner

Note: The control panels above is only for illustration purposes. Consider the control panel on your device

Before starting to use your cooktop, be sure burner hoods are at correct position. Correct placement of burner hoods are shown in the following figure

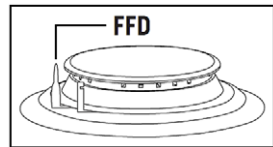


Pay attention that cooktop grills are placed on cooktop table completely. In case of failure about this matter can cause pouring of the materials to be put on that

- The minimum setting is at the end of the anti-clockwise rotation of the control handle.
- All operation positions must be selected between the maximum and minimum position.
- The symbol on the control panel, next to the control handle will indicate which burner it operates.
- The appliance is equipped with an electronic ignition device. Simply press and turn the knob anti-clockwise to the maximum flame symbol until it is switched on. If the burner does not light up in the first 15 seconds, turn the knob to ● and do not attempt to restart for 60 seconds.

Once the ignition is switched on, keep the knob pressed for a few seconds to allow the thermocouple to heat up.

- It may happen that the burner hoes out when the knob is released, it means that the thermocouple (FFD Device) has not heated up enough. Wait a few moments and repeat the operation; keep the knob pressed for longer.
- In the event of an accidental switch-off, a safety device blocks the gas outlet even when the tap is open.



Return the knob to ● and do not attempt to restart for 60 seconds.

Power level for the Ceramic / Eelectric cooking area *

● Off Position

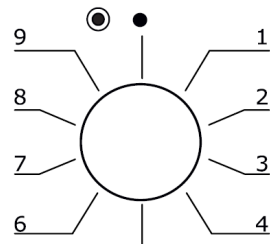
1-9 / 1-6) Power values Ceramic / Hot plate

☉ Turn On Dual zone *

Turn the knob until the desired power level is set.

Turning the ceramic hobs off

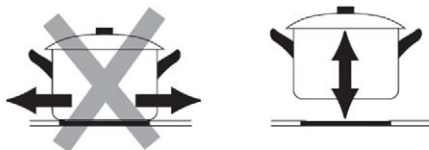
Turn the relevant hob knob to off (● position



* Option, not apply on all models. The pictures above are only for illustration purposes. Consider the control panel on your device

Notes and Recommendations:

- While using coffee pot apparatus supplied along with the cooktop, be sure that feet of apparatus are placed on cooktop grill exactly and remain on cooktop zone in centred way. Use the apparatus only on small burner.
- While utilizing gas cooktops, use saucepan, placed on cooktop surface as far as possible. Thanks to that, you can save energy. In the following table, cooking pot diameters recommended to be used as per burners are given. Characteristic of Wok cooktop zone is to cook quickly.
- Ensure that the grates are fully seated on the cooktop plate. If the grate is not properly seated, this may cause spillage of materials placed on it.
- Place the pots and pans so that their handles are not placed above the hobs to prevent heating of the handles.
- Place suitable amount of food to the pots and pans. Thus, you may prevent overflowing of meals and avoid unnecessary cleaning.
- The size of the container and the gas flame shall match each other. Set gas flames so that they do not extend further than the base of the container.
- Do not use containers that are unstable and that may be easily tipped over on the cooktop.
- Do not put empty pots and pans on the hobs with their flames on.
- Always turn off the hobs after each use.
- Do not put containers that may be affected by heat on the product.
- Do not operate the hobs without any pots and pans placed on them.
- Do not place the lids of the pots and pans on the hobs.
- When you want to put the pot on another hob, take the pot up and place it again instead of sliding it.
- Keep the lid of container you use for heating oil open.
- Do not put oil with a volume more than one third of the pan. Do not leave the oil unattended when the oil is being heated. Extremely hot oils may cause fire.
- Use pots and pans with machined bases only. Sharp edges cause scratches on the surface.
- Do not use aluminium pots and pans on Glass surface. Aluminium cause damages to the hob surface.



Pot Sizes

Recommended pot diameters to be used are provided in the following tables

Burner	Pan diameter Glass Hob	Pan diameter Metal Hob
Small burner	12-18 cm	12-18 cm
Middle burner	18-20 cm	18-22 cm
Big burner	22-24 cm	22-26 cm
Wok burner	24-26 cm	26-32 cm

WARNING: Cooking pot to be used with products should have minimum 120 mm diameter

CORRECT DISHES POSITION AND USAGE



WRONG



WRONG



WRONG



CORRECT



WRONG



WRONG



WRONG



CORRECT

- Do not use cookware with jagged edges or a curved base.



Make sure that the base of your pan is smooth, sits flat against the glass, and is the same size as the cooking zone. Always centre your pan on the cooking zone.



COOKING GUIDELINES



Take care when frying as the oil and fat heat up very quickly, particularly if you're using the highest power level. At extremely high temperatures oil and fat will ignite spontaneously and this presents a serious fire risk.

1. Cooking tips

- When food comes to the boil, reduce the temperature setting.
- Using a lid will reduce cooking times and save energy by retaining the heat.
- Minimize the amount of liquid or fat to reduce cooking times.
- Start cooking on a high setting and reduce the setting when the food has heated through.

IF THE APPLIANCE DOES NOT OPERATE

Problem	Problem Cause	Solution
Not ignited	No Spark	Check the electricity supply
	The burner lid is badly assembled	Assemble the lid correctly
	The gas supply is closed	Open the gas supply completely
Badly ignited	The gas supply is not completely open.	Open the gas supply completely.
	The burner lid is badly assembled.	Assemble the lid correctly.
	The ignition plug is contaminated with alien substance.	Wipe alien substance with a dry cloth.
	The burners are wet.	Dry the burners lids carefully.
	The holes in the flame spreader are clogged.	Clean the flame spreader.
Noise made when combusted and ignited	The burner lid is badly assembled.	Assemble the burner lid correctly.
Flame goes out when in use.	The flame supervision device is contaminated with alien substance.	Clean the flame supervision device.
	Product being cooked has boiled over and extinguished the flame.	Turn off burner knob.Wait one minute and reignite zone.
	A strong draught may have blown the flame out.	Please turn off zone and check cooking area for draught such as open windows.Wait one minute and reignite zone
Yellow Flame	The holes in the flame spreader are clogged.	Clean the flame spreader.
	Different gas is used.	Check the gas used.
Unstable Flame	The burner lid is badly assembled.	Assemble the burner lid correctly.
Gas Smell	Gas leakage	Stop using the product and close the middle valve.Open the window to ventilate. Contact our service centre by using a phone outside.

If the problem is not solved:

- 1) Cut the electricity connection of unit (turn off the circuit breaker) and turn off gas supply.
- 2) Call the manufacturer, its services agent or similar qualified persons

MAINTENANCE and CLEANING

Cleaning operations must only be carried out when the appliance is completely cool.

The appliance should be disconnected from your mains supply and turn off gas supply before commencing any cleaning process.

Clean your appliance after each use.

You should use:

Soft cloth

Neutral Detergent

You shouldn't use:

Nylon Brush

Edible Oil

Abrasive

Metal Brush

Acidic/Alkali Detergent

Thinner/Benzene

Cleaning pan support and Control handles

- Take of the Pan support
- Clean these and the control handles with a damp cloth, washing up liquid and warm water (for stubborn soiling, soak beforehand)
- Dry Everything with a clean soft cloth.

Cleaning Top plate

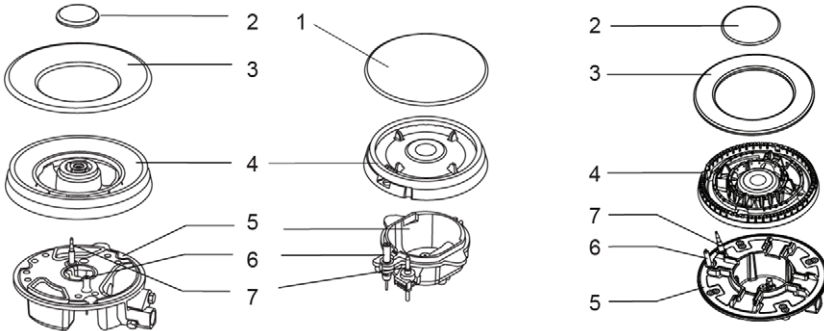
- Regularly wipe over the top plate using a soft cloth well wrung-out in warm water to which a little washing up liquid has been added
- Dry the top plate throughly after cleaning.
- Remove salty foods or liquids from the hob as soon as possible to avoid the risk of corrosion
- Stainless steel parts of the appliance may becoem discoloured over time. This is normal due to high temperatures.

Each time the appliance is used these parts should be cleaned with a product that is suitable for stainless steel.

Cleaning burners

- Remove the burner lids and Flame Spreaders by pulling them upwards and away from the top plate
- Soak them in hot water and a little neutral detergent
- After cleaning and washing them, wipe and dry them carefully. Make sure that the flame holes are clean and completely dry
- Wipe the fixed parts of the burner cup with a damp cloth and dry afterwards
- Gently wipe the ignition device and flame supervision device with a well wrung-out cloth and wipe dry with a clean cloth
- Before placing the burners back on the top plate, make sure that the injector is not blocked.

Re-assemble the Auxiliary, Semi-Rapid, Rapid and Wok burners as follows



1. Place the flame spreader (4) on to the burner cup (5) so that the ignition device and the flame supervision device extend through their respective holes in the flame spreader. The flame spreader must click into place correctly.
2. Position the burner lid (1,2,3) onto the flame spreader (4) so that the retaining pins fit into their respective recesses.



Replace parts in the correct order after cleaning:

- Do not mix up the top and bottom
- The locating pins must fit exactly into the notches

To clean the appliance, do not use steam cleaners

WARNING:

Do not allow sugar, sauces or juices to burn on the cooking plate. This can DAMAGE the glass surface or even melt of the glass surface or make subsequent cleaning much more difficult!

The light color change on the plate are normal and don't have any influence on working performances

TECHNICAL SPECIFICATION

Model	BH-31TEI X	BH-31TVCCI	BH-40TEI G BH-40TEI GW
Cooking zones	3 gas burners + 1 rapid hot plate	3 gas burners + 1 Ceramic Dual zone	4 gas burners
Power supply	220-240V~ 50Hz		
Installed electric power	2000W	2100W	-
Dimensions WxHxD (mm)	590 x 520 x 55 mm		
Installation dimensions AxB (mm)	560 x 490 mm		

Disposal of Electrical and Electronic Equipment



To protect our environment and to recycle the raw materials used as completely as possible, the consumer is asked to return unserviceable equipment to the public collection system for electrical and electronic.

The symbol of the crossed indicates that this product must be returned to the collection point for electronic waste to feed it by recycling the best possible raw material recycling.

By ensuring this product you will prevent possible negative effects on the environment and human health, which could otherwise be caused due to improper disposal of that product. The recycling of materials from this product, you will help to preserve a healthy environment and natural resources.

For detailed information about the collection of EE products contact the dealer where you purchased the product.

EU Declaraton of Conformity

This device is manufactured in accordance with the applicable European standards and in accordance with all applicable Directives and Regulations.



EU declaration of conformity can be downloaded from the following link:

www.msan.hr/dokumentacijaartikala

MODEL UREĐAJA

SERIJSKI BROJ

DATUM PRODAJE

BROJ RAČUNA PRODAVATELJA

POTPIS I PEČAT PRODAVATELJA

- Ovim jamstvom M SAN Grupa kao davatelj jamstva u Republici Hrvatskoj jamči besplatan popravak istog u skladu s važećim propisima i u skladu s uvjetima opisanim u ovom jamstvenom listu.
Ovim jamstvom jamčimo da će predmet ovog jamstva raditi bez pogreške uzrokovane eventualnom lošom izradom ili lošim materijalom izrade. Svi, eventualno nastali, kvarovi biti će besplatno otklonjeni u ovlaštenom servisu u jamstvenom roku.
- UVJETI JAMSTVA** Jamstveni rok počinje od dana kupnje proizvoda i traje:

60 MJESECI (5 godina)	HLADNJACI, VERTIKALNE I HORIZONTALNE LEDENICE
36 MJESECI (3 godine)	SAMOSTOJEĆI ŠTEDNJACI, PERILICE I SUŠILICE RUBLJA, PERILICE SUĐA, KUHINJSKE NAPE UGRADBENE PEĆNICE I PLOČE, KUHINJSKE NAPE GRIJALICE VODE

- U slučaju kvara na proizvodu koji je predmet ovog jamstva, obvezujemo se da ćemo isti popraviti u najkraćem mogućem roku, a najkasnije u roku od 45 dana. Ako se proizvod ne može popraviti ili se ne popravi u roku od 45 dana, biti će zamijenjen novim. Jamstvo će biti produženo za vrijeme trajanja popravka.
- Jamstvo se priznaje samo uz račun o kupnji, te uz ovaj jamstveni list koji mora biti ispravno popunjen odnosno mora sadržavati datum prodaje, pečat i potpis prodavatelja.
- JAMSTVO NE OBUHVAĆA**
Redovnu provjeru, održavanje uz zamjenu dijelova koji se troše normalnom uporabom (baterije, lampice, filtri, brtve vrata i sl.), prilagođavanje ili promjene za poboljšanje proizvoda za primjenu koji nisu opisane u tehničkim uputama za korištenje, osim ako je za te preinake predočena suglasnost M SAN GRUPA d.d.
- Jamstvo se ne priznaje u sljedećim slučajevima:**
Ako kupac ne predoči ispravan jamstveni list i račun o kupnji.
Ako se kupac nije pridržavao uputa o korištenju proizvoda.
Ako je proizvod otvaran, prepravljani ili popravljan od neovlaštene osobe.
Ako su kvarovi na proizvodu nastali djelovanjem više sile kao što su: udar groma, strujni udari u električnoj mreži, elementarne nepogode i slično. Ako su kvarovi nastali oštećivanjem zbog nepropisane upotrebe ili nepravilnim transportom (lom, oštećenje površina ili promjenu boje uslijed izlaganja sunčevoj svjetlosti ili starenja proizvoda). Ako je kvar uzrokovan kvarom sustava na koji je proizvod priključen.
Ovo jamstvo vrijedi samo za robu kupljenu u Republici Hrvatskoj i na teritoriji Rep. Hrvatske i ne mijenja zakonska potrošačka prava važeća u Republici Hrvatskoj u odnosu na ona koja propisuje proizvođač.
- Izjavu o sukladnosti i presliku izvorne Izjave sukladnosti (EU Declaration of Conformity) možete jednostavno preuzeti na našoj internetskoj stranici www.msan.hr/dokumentacijaartikala

Davatelj jamstva: M SAN GRUPA d.o.o., Dugoselska ulica 5, 10372 Rugvica, HR, Tel: 01/3654-961
CENTRALNI SERVIS: MR servis d.o.o, Dugoselska cesta 5,10370 Rugvica
 Tel: +385 1 640 1111 Fax: +385 1 365 4982 , Web: www.mrservis.hr
 E-mail za opće upite: info@mrservis.hr, E-mail za prodajne upite: prodaja@mrservis.hr

DATUM PRIMITKA
UREĐAJA NA SERVIS

DATUM POPRAVKA

DATUM PRIMITKA
UREĐAJA NA SERVIS

DATUM POPRAVKA

POPIS SERVISNIH MJESTA

VIVAX

HR

Grad	Servis	Adresa	Telefon	E-mail
Bjelovar	ŠARIĆ, obrt za pop. kuć. ap.	Matice hrvatske 14d	091 5722 441	g.saric@yahoo.com
Čazma	Vreš servis	Franje Vidović 35	043 771 924	servis.trgovina.vres@gmail.com
Đakovo	Kvaldo d.o.o.	Biskupa Ant. Mandića 29	031 812 455	kvaldo@optinet.hr
Ivankovo	Servis Nikica, obrt za pop.	Franje Trenka 24	098 896 862	sjozinov@gmail.com
Karlovac	Servis kućanskih aparata	Šulekova 12	047 413 399	servis-kucanskih- aparata@ka.htnet.hr
Koprivnica	Servis Kuhar	Ludbreški odvojak 14	091 2048 001	servis.kuhar@gmail.com
Krapina	Zvonček	Gajeva 28	049 370 990	zvoncek.servis@gmail.com
Križevci	Elektro Babić	Zagorska 86	048 714 219	elektrob@inet.hr
Lipik	Zandona servis	Tabor 53	098 9534 871	info@servis-zandona.hr
Našice	Elkon Plus d.o.o.	Vinogradska 9	098 9290 699	elkonnasice@gmail.com
Novska	Senior i Junior	Ivana Meštrovića 11	044 601 601	senior-junior@sk.t-com.hr
Ogulin	Electrico, VI. Zdravko Miloš	Podvrh III 10	047 525 777	vmlilos@inet.hr
Otočac	Ledeni, Obrt za trg.i usluge	Trg popa M.Mesića 5/12	091 2842 040	ledeni27@gmail.com
Pazin	Eler, Elektromeh. Obrt	Ivoli 112d	091 2529 541	erikmladen@gmail.com
Pleternica	Elektroservis Čirko	Mile Budaka 38	034 251 666	servis.cirko@outlook.com
Požega	Elektrotehnika Letro	Dubrovačka 18	098 899 078	info@elektrotehnika- letro.hr
Rijeka	Biomatic	Pehlin 66	051 260 171	servis@biomatic.hr
Samobor	Servis HUSTA	Voćarska 2, Samob.otok	095 9060 012	hustaservis@gmail.com
Sisak	ETC servis	22 lipnja 4	044 549 500	mariovabik@gmail.com
Slavonski Brod	BKS d.o.o.	J. J. Strossmayra 29	035 203 101	bks.servis035@gmail.com
Slavonski Brod	Tempus d.o.o.	Baranjska 9	091 2504 170	tempus1@net.hr
Split	Andabaka d.o.o.	Kopilica 21A	021 453 882	servis@andabaka.hr
Šibenik	Tehno Jelčić d.o.o.	Sarajevska 9	022 217-264	tehnojelcic@net.hr
Šibenik	El Bakota d.o.o.	Slobodana Macure 50	022 216-418	marko2504@gmail.com
Trilj-Sinj	Pešo d.o.o.	Dubrovačka 1	021 660 162	peso@st.t-com.hr
Varaždin	Bi-el	Primorska 20	042 350 765	zdravko.kelis@bi-el.hr
Varaždin	Marković obrt za el. usluge	Krešimira Filića 9	042 210 588	
Vela Luka	Obrt Bage	Obala 3	020 813 564	bage@inet.hr
Virovitica	FRUK d.o.o.	Strossmayerova 9	098 403 631	
Viškovo-Rijeka	E.E.K.A grupa j.d.o.o.	Vozišće 59/c	051 228 401	serviseeka@gmail.com
Višnjevac	Kiš, Elektro-meh. i trg. Obrt	Eugena Kvaternika 29	091 5910 252	kiselektromehobrt@net.hr
Vukovar	Jagetić, Elektro-meh. obrt	Radnička 63	095 2202 200	elmehjago@gmail.com
Zagreb	Pušić d.o.o.	Vodnjanska 26	01 3028 226	pusic@pusic.hr
Zagreb-Rugvica	MR servis d.o.o.	Dugoselska cesta 5	01 6401 111	info@mrservis.hr

OSNOVNI PODACI O PROIZVODU (Popunjavanje trgovac)

MODEL UREĐAJA	
SERIJSKI BROJ	
DATUM PRODAJE	
BROJ RAČUNA / FISKALNOG ISEČKA	
POTPIS I PEČAT TRGOVCA	

24+36 MESECI	FRIŽIDERI, VERTIKALNI I HORIZONTALNI ZAMRZIVAČI
24+12 MESECI	ŠPORETI, VEŠ MAŠINE I MAŠINE ZA SUŠENJE VEŠA, MAŠINE ZA PRANJE SUDA, KUHINJSKI ASPIRATORI, UGRADNE RERNE I PLOČE, BOJLERI

POŠTOVANI!

Zahvaljujemo Vam na kupovini Vivax proizvoda i nadamo se da ćete biti zadovoljni izborom.

MOLIMO VAS DA PRE UPOTREBE PROIZVODA PAŽLJIVO PROČITATE TEHNIČKU DOKUMENTACIJU I DA SE PRILIKOM UPOTREBE PRIDRŽAVATE PRILožENIH UPUTSTAVA

PRAVA POTROŠAČA NA OSNOVU ZAKONA O ZAŠTITI POTROŠAČA

U skladu sa članom 50 Zakona o zaštiti potrošača roba je saobrazna ako:

- odgovara opisu koji je dao prodavac i ako ima svojstva robe koju je prodavac pokazao potrošaču kao uzorak ili model,
- ima svojstva potrebna za naročitu upotrebu za koju je potrošač nabavlja, a koja je bila poznata prodavcu ili mu je morala biti poznata u vreme zaključenja ugovora,
- ako ima svojstva potrebna za redovnu upotrebu robe iste vrste,
- po kvalitetu i funkcionisanju odgovara onome što je uobičajeno kod robe iste vrste i što potrošač može osnovano da očekuje s obzirom na prirodu robe i javna obećanja o posebnim svojstvima robe data od strane prodavca, proizvođača ili njihovim predstavnika, naročito ako je obećanje učinjeno putem oglasa ili na ambalaži robe.

Ako isporučena roba nije saobrazna ugovoru (član 52 Zakona o zaštiti potrošača), potrošač ima pravo da zahteva od prodavca da otkloni nesaobraznost, bez naknade, opravkom ili zamenom, odnosno da zahteva odgovarajuće umanjeње cene ili da raskine ugovor u pogledu te robe.

Potrošač, na prvom mestu, može da bira između zahteva da se nesaobraznost otkloni opravkom ili zamenom.

Ako otklanjanje nesaobraznosti u skladu sa stavom 2. ovog člana, nije moguće ili ako predstavlja neraszumno opterećenje za trgovca, potrošač može da zahteva umanjeње cene ili da izjavi da raskida ugovor.

Ne srazmerno opterećenje za trgovca u smislustava 3. ovog člana, javlja se ako u poređenju sa umanjeњem cene i raskidom ugovora, stvara preterane troškove, uzimajući u obzir:

- 1) Vrednost robe koju bi imala da je saobraznaugovoru;
- 2) Značaj saobraznosti u konkretnom slučaju;
- 3) Da li se saobraznost može otkloniti bez značajnijih neugodnosti za potrošača.

Svaka opravka ili zamena se mora izvršiti u primerenom roku i bez značajnijih neugodnosti za potrošača, uzimajući u obzir prirodu robe i svrhu zbog koje ju je potrošač nabavio.

Sve troškove koji su neophodni da bi se roba saobrazilau govoru, a naročito troškovi rada, materijala, preuzimanja i isporuke, snosi trgovac.

Potrošač ima pravo da raskineugovor, ako ne može da ostvari pravo na opravku ili zamenu, odnosno ako trgovac nije izvršio opravku ili zamenu u primerenom roku ili ako trgovac nije izvršio opravku ili zamenu bez značajnijih nepogodnosti za potrošača.

Potrošač ne može da raskine ugovor ako je nesaobraznost robe neznatna. Prava navedena u stavu 1. ovog člana, ne utiču na pravo potrošača da zahteva od trgovca naknadu štete koja potiče od nesaobraznosti, u skladu sa opštim pravilima o odgovornosti za štetu.

Ova garancija ne isključuje niti utiče na prava koja Vi kao potrošač imate na osnovu Zakona o zaštiti potrošača i koja ostvarujete u vezi sa saobraznošću robe u roku od 24 meseca od kupovine ovog uređaja.

Ova izjava garantuje da će proizvod i po isteku roka saobraznosti od 2 godine shodno Zakonu o zaštiti potrošača, u dodatnom periodu od 12 ili 36 meseci u zavisnosti od vrste uređaja ispravno funkcionisati pod uslovima predviđenim ovim garantnim listom.

Garancija važi na teritoriji Republike Srbije

**Uvoznik i distributer: KIM-TEC d.o.o. Beograd, MB 17586491
Viline Vode bb, Slobodna zona Beograd L12/3, Beograd**

Garancija ne važi u sledećim uslovima:

- Ako se kupac nije pridržavao proizvođačkog uputstva i uputstva o upotrebi proizvoda.
- Ako je kupac nestručno i nebriljivo postupao s proizvodom.
- Ako je proizvod servisirala ili otvarala neovlašćena osoba.
- Oštećenja prouzrokovana prilikom transporta nakon isporuke
- Oštećenja zbog nepravilne montaže ili održavanja, korišćenja neodgovarajućeg potrošnog materijala (prema propisanom), mehanička oštećenja nastala krivičom korisnika,
- Oštećenja zbog varijacije napona električne mreže, udara groma i pratećih pojava.

OBAVEZE KORISNIKA

1. Da se pridržava uslova garancije i da se pre prve upotrebe uređaja upozna sa uslovima ove garancije i tehničkom dokumentacijom.
2. Da se eksploatacija uređaja vrši u skladu sa uputstvima navedenim u pripadajućoj tehničkoj dokumentaciji.
3. Da obezbedi odgovarajući ambijent u kome će biti smešten uređaj:
 - Relativna vlažnost vazduha od 10 do 90%
 - Zaštita od direktnog sunčevog zračenja
 - Zaštita od prašine i kondenzujuće vlage
 - Zaštita od raznih vrsta elektromagnetnih zračenja
4. Da obezbedi stabilan izvor mrežnog napajanja (varijacije napona max. 10%, varijacije učestnosti max. 30%).
5. Da obezbedi uzemljenu elektroinstalaciju kako bi se izbegle razlike potencijala.
6. Da po mogućnosti sačuva svu priloženu tehničku dokumentaciju.

IZJAVA DAVAOCA GARANCIJE

1. Proizvodi imaju propisane, odnosno deklarisanе karakteristike kvaliteta. Davalac garancije, u garantnom roku, o svom trošku osigurava otklanjanje kvarova i nedostataka proizvoda koji proizilaze iz nepodudarnosti stvarnih sa propisanim, odnosno deklarisanim karakteristikama kvaliteta proizvoda. U slučaju neizvršenja ove obaveze davalac garancije će izvršiti poravku ili zameniti proizvod novim istim ili sličnih karakteristika ili omogućiti kupcu povrat novca preko prodavca kod koga je uređaj kupljen.
2. Proizvod će u garantnom roku ispravno funkcionisati ako se primenjuju data tehnička uputstva. Davalac garancije se obavezuje da će besplatno otkloniti kvarove i nedostatke u ovlašćenom servisu, zbog kojih proizvod ne funkcioniše ispravno.
3. Vlasnik aparata dužan je da vodi računa o ispravnoj overi garantnog lista bez čega garantni list ne važi.
4. Rok obezbeđenog servisiranja proizvoda je 36 ili 60 meseci od dana kupovine, u zavisnosti od vrste uređaja skladu sa ovom garancijom (24 meseca u skladu sa Zakonom o zaštiti potrošača+ 12 ili 36 meseci, u zavisnosti od vrste uređaja, kako je određeno garancijom).

USLOVI GARANCIJE

1. Garantni rok počinje istekom roka saobraznosti od 2 godine u skladu sa Zakonom o zaštiti potrošača i traje 12 ili 36 meseci u zavisnosti od vrste uređaja a kao što je navedeno u garantnom listu. Prava iz garancije ostvarujete prilaganjem overenog i popunjenog garantnog lista.
2. Kupac gubi pravo na garanciju, ako se kvar izazove nepridržavanjem datih uputstava za upotrebu, ukoliko dođe do mehaničkog oštećenja proizvoda pri upotrebi i ako su na proizvodu vršene bilo kakve popravke od strane neovlašćenih lica.
3. Garancija se ne priznaje ako je proizvod pretrpeo strujni udar ili udar groma.

VAŽNE NAPOMENE

1. Pre uključivanja aparata pročitajte uputstvo koje je priloženo uz svaki aparat. Pre nego što se obratite za tehničku pomoć nekom od naših ovlašćenih servisa, molimo Vas da proverite da li su obezbeđeni svi potrebni uslovi za normalan rad aparata.
2. U slučaju opravke, garantni rok će se produžiti onoliko koliko je kupac bio lišen upotrebe stvari.
3. Sve popravke aparata obavljaju se isključivo u ovlašćenim servisima. Spisak se nalazi u uputstvu za upotrebu.

DATUM PRIJEMA UREĐAJA NA SERVIS		
DATUM POPRAVKE		
DATUM PRIJEMA UREĐAJA NA SERVIS		
DATUM POPRAVKE		
DATUM PRIJEMA UREĐAJA NA SERVIS		
DATUM POPRAVKA		

Centralni servis: KIM-TEC d.o.o., Viline vode bb, Slob. zona Bg, Beograd
Tel: 011/3313-568 , E-mail: servis@kimtec.rs

Mesto	Servis	Adresa	Telefon
Bečej	G2 servis	Holo Ferenca 70	021/6910-505, 063/8363-776
Beograd	Sistem plus	Bul. Mihajla Pupina 131	011/6147-811; 060/6606-891
Kragujevac	Sevis Cool	Kneza Mihajla 52/a	034/362-942; 063/8136-351
Kragujevac	Sloboda-cherry	Kneza Mihaila 89	034/360-630; 066/6360-630
Kragujevac	Fokus	Ljubiše Bogdanovića 14	034/314-400, 065/3144-004
Jagodina	FM elektro	Kneza Lazara L1,lok.7	064/361 28 16
Kraljevo	Bočo zur	Oplanići 181v	036-355-005; 064/1813-999
Leskovac	Servis EL	Cara Lazara 27/17	064/1749-509
Niš	Frigomark	Subotička 12	064/2869-648
Niš	Ekran servis	Đerdapska 63	018/530-525
Pančevo	Servis Ratković	Semberijska 14	013/370-101; 063/472-524
Pirot	Eko mraz	Dragoljuba Milenkovića 28	063/8220-748
Prokuplje	Solon	Kruševačka 10	027-325-466 ; 062/560-270
Šabac	Central service doo	Prote Smiljanića 52	015/319-530; 015/319-533
Šabac	ZTR Obradović	Kralja Milana 47a	015/344-997
Subotica	WM servis	Ruzmarina 2	024/523-765, 063/519-505
Stara Pazova	Sistem plus	Zmaj Jovina 15	060/6606-891
Srbobran	Elektroservis Peđa SZTR	Miladina Jocića 18	063/544-822
Zrenjanin	Ignjatov 023	Dositeja Obradović 18	023/525-100; 069/2711-205

MODEL

SERIJSKI BROJ

DATUM PRODAJE

BROJ RAČUNA PRODAVATELJA

POTPIS I PEČAT PRODAVATELJA

GARANCIJSKA IZJAVA

1. Ovom garancijom garantira proizvođač proizvoda, preko KIM TEC d.o.o., kao uvoznika i davatelja garancije u Bosni i Hercegovini besplatan popravak istog u skladu s važećim propisima i u skladu s uvjetima opisanim u ovom garantnom listu. Ovom garancijom garantiramo da će predmet ove garancije raditi bez greške uzrokovane eventualnom lošom izradom i lošim materijalom izrade. Svi eventualno nastali kvarovi biti će besplatno otklonjeni u ovlaštenom servisu u garantnom roku.
2. **UVJETI GARANCIJE:** Garantni rok počinje teći od dana kupnje proizvoda i traje:

60 MJESECI (5 godina)	HLADNJACI, VERTIKALNE I HORIZONTALNE ŠKRINJE
36 MJESECI (3 godine)	ŠTEDNJACI, PERILICE I SUŠILICE RUBLJA, PERILICE SUĐA, KUHINJSKE NAPE, UGRADBENE PEČNICE I PLOČE, GRIJALICE VODE

3. U slučaju kvara na proizvodu koji je predmet ove garancije, obavezujeemo se da ćemo isti popraviti u najkraćem mogućem roku, a najkasnije u roku od 45 dana. Ako se proizvod ne može popraviti ili se ne popravi u roku od 45 dana, biti će zamijenjen novim.
4. Garancija se priznaje samo uz račun o kupnji, te uz ovaj garantni list koji mora biti ispravno popunjen odnosno mora sadržavati datum prodaje, pečat i potpis prodavatelja.
5. Davalac garancije osigurava servis i rezervne dijelove 7 godina od datuma kupnje.
- GARANCIJA NE OBUHVATA:**
6. Redovnu provjeru, održavanje uz zamjenu dijelova koji se troše normalnom upotrebom. Prilagođavanje ili promjene za poboljšanje proizvoda za primjenu koji nisu opisane u tehničkim uputama za korištenje, osim ako je za te preinake predočena suglasnost KIM TEC d.o.o.
7. Garancija se ne priznaje u sljedećim slučajevima:
- Ako kupac ne predoči ispravan garantni list i račun o kupnji. Ako se kupac nije pridržavao uputa o korištenju proizvoda. Ako je proizvod otvaran, prepravljn ili popravljan od neovlaštene osobe.
 - Ako su kvarovi na proizvodu nastali djelovanjem više sile kao što su: udar groma, strujni udar u eletoričnoj mreži, elementarne nepogode i slično. Ako su kvarovi nastali oštećivanjem zbog nepropisane upotrebe ili nepravilnim transportiranjem. Ako je kvar nastao greškom u sustavu na koji je proizvod priključen.
8. Ovaj garantni list ne mijenja zakonska potrošačka prava važeća u Bosni i Hercegovini u odnosu na ona koja propisuje proizvođač.

Naziv tvrtke davatelja jamstva : KIM TEC d.o.o., Poslovni Centar 96-2, 72250 Vitez,
Tel: 030/718-844, Fax: 033/755-996, E-mail: servis@klmtec.ba

EU Izjava o sukladnosti dostupna je na stranici: www.msan.hr/dokumentacija/artikala

DATUM PRIJEMA
ARTIKLA NA SERVIS

DATUM POPRAVKE

DATUM PRIJEMA
ARTIKLA NA SERVIS

DATUM POPRAVKE

DATUM PRIJEMA
ARTIKLA NA SERVIS

DATUM POPRAVKE

Centralni servis: KIM TEC d.o.o., Poslovni centar 96-2, 72250 Vitez

Tel: 030/718-844, Fax: 033/755-996, E-mail: servis@kimtec.ba

Radno vrijeme: pon-pet: 8:30 – 17:00h

Grad	Servis	Adresa	Telefon	E-mail
Banovići	SERVIS RASHLADNE OPREME I BIJELE TEHNIKE KLIMATRONIC	119 Muslimanske brdske brigade	061 287 708	klimatronic@yahoo.com
Banja Luka	SERVIS PRERADOVIĆ	Oplenačka br.2.	051 280 500 051 280 505	preradovic@blic.net
Banja Luka	MCT ELEKTRONIK d.o.o.	Obiličeva 4 Trn	051 508 080	mct.servis@gmail.com; mct@teol.net
Banja Luka	SLOBODA SOD	Milice Stojadinović S.6	065 523 658 051 438 908	bojanic89@blic.net
Banja Luka	ELEKTRONIK Servis s.p. Rosić	Zemunska 6	051 354-802	
Bihać	Elektronik d.o.o.	Trg Slobode 8	037 222 626,	asimdelic@net.hr
Bijeljina	SZR RTV SERVIS TM-ELEKTRONIKA	Galac 140	055 207 294	misot@telrad.net
Bijeljina	ELKOS	Vojvode Stepe 10A	065 209 009	frigel99@teol.net
Bijeljina	Elektro servis ZTR	Dimitrija Tucakovića 160	055 243 900 065 517 553	elektroservisbn@gmail.com
Brčko	ELEKTRO SERVIS RAIN	Brače Čuskića 24	065 621 645 049 214 780	vladorajin@gmail.com
Brčko	GOJA	Uzunovića 34	049 214 788 066 451 821	elektrogoya@yahoo.com
Brčko	MD MONTEL d.o.o.	Brače Čuskića	065 532 001	mdmontel@gmail.com
Cazin	UNIVERZAL elektro obrt	Gen. Izeta Nanića	037 511 590 061 794 935	univerzal-cazin@hotmail.com
Cazin	Euro-plac d.o.o.	Lojnička bb	061 786 860	serviseuroplac@hotmail.com
Doboj	EM-elektronik	Kralja Aleksandra 211	066 804 663	em.elektronik@hotmail.com
Derventa	Elin-M s.p.	1.maja br. 111	053 971 270 065 478 903	elin.m.derventa@gmail.com
Gračanica	Dinnet d.o.o.	Kamenica bb	062 346 289	muhidin@gmail.com
Gradačac	Elektroservis HIDO	H.K. Gradašćevića 110	061 103 900 061 178 431	
Gradiška	ZR "Frigoelektro"	5. Kozarske brigade 11	066 488 479	frigoelektro.servis15@gmail.com
Gradiška	Perić s.r. Zdravko Perić	Gradiške brigade bb	051 816 238	servisperic33@gmail.com
Gradiška	Klimatron	Kneza Lazara2	065 938 998	klimatron2@gmail.com
Kotor Varoš	SDM servis	Stefana Nemanje bb	065 587 740 065 848 542	sdm servis@live.com
Konjic	ZR ELEKTRON	Varda30	061 153 988	
Lukavac	PC oner d.o.o.	Branilaca Bosne bb	035 555 999 061-724 775	doo.pconer@yahoo.com

Livno	sizr Servis Penjak	Brina bb	063 154 807	grgo8penjak@gmail.com
Ljubuški	Elektroservis	Veljaci bb	063 372 605	servis.bradvica@tel.net.ba
Posušje	DIGITREND d.o.o.	Vukovarska bb	039 680 920	mobservis@digitrend.ba
Prijedor	Klima San	Boška Buhe 12	065 585 969	milanklimasan@gmail.com
Rogatica	Elektromehanika	Zanatski trg br.1	065 341 135	elektrom@teol.net
Sarajevo	Per Aspera	Zagrebačka 4C	033 222 234	asperas@bih.net.ba
Tešanj	Mepromex	Lepenica	032 662 795	tehnikamepromex@hotmail.com
Trebinje	Elektro-Mehanika Milojević s.p.	Zasad bb	065 691 419 059 260 694	elektromehanika@teol.net
Tuzla	Euroline d.o.o.	Stupine 37	061 101 717 035 276 228	euroline_tz@hotmail.com
Tuzla	Frigo Servis	Nesiba Malkića 6	061 724 026	frigoservis@hotmail.com
Vitez	ELTIH s.z.r.	Stjepana Radića 78	063 333 401	eltih@tel.net.ba
Vitez	Kim Tec-Servis d.o.o.	Poslovni centar 96-2	030 718 844	servis@kimtec.ba
Visoko	Mualvis d.o.o.	Ibrahima Hodžića 2	061 146 238	mualvis@gmail.com
Zenica	BES-CENTAR	Bulevar Kulina Bana 33	032 442 780 061 791 341	bes.centar@gmail.com
Zenica	Intercom	Vrandučka 71b	032 446 580	
Mostar	PC Centar Mostar	Kralja Tvrtka 5	036 313 110	
Zenica	DR ELFIX	Zmaja od Bosne bb	062 402 040	elfixservice@gmail.com

OSNOVNI PODACI O PROIZVODU (Popunjavanje trgovac)

MODEL UREĐAJA	
SERIJSKI BROJ	
DATUM PRODAJE	
BROJ RAČUNA / FISKALNOG ISJEČKA	
POTPIS I PEČAT TRGOVCA	

24+36 MJESECI	FRIZIDERI, VERTIKALNI I HORIZONTALNI ZAMRZIVAČI
24+12 MJESECI	ŠPORETI, VEŠ MAŠINE I MAŠINE ZA SUŠENJE VEŠA, MAŠINE ZA PRANJE SUDA, KUHINJSKI ASPIRATORI, UGRADNE RERNE I PLOČE, BOJLERI

POŠTOVANI!

Zahvaljujemo Vam na kupovini Vivax proizvoda i nadamo se da ćete biti zadovoljni izborom.
MOLIMO VAS DA PRIJE UPOTREBE PROIZVODA PAŽLJIVO PROČITATE TEHNIČKU DOKUMENTACIJU I DA SE PRILIKOM UPOTREBE PRIDRŽAVATE PRILožENIH UPUTSTAVA

PRAVA POTROŠAČA NA OSNOVU ZAKONA O ZAŠTITI POTROŠAČA

U skladu sa članom 43 Zakona o zaštiti potrošača roba je saobrazna ako:

- 1) odgovara opisu koji je dao trgovac i ima svojstva robe koju je trgovac pokazao potrošaču kao uzorak ili model, osim ako su uzorak ili model pokazani samo radi obavještenja;
- 2) ima svojstva potrebna za naročitu upotrebu za koju je potrošač nabavlja, a koja je bila poznata trgovcu ili mu je morala biti poznata u vrijeme zaključenja ugovora;
- 3) ima svojstva potrebna za redovnu upotrebu robe iste vrste;
- 4) ima svojstva i osobine koje su izričito ili prečutno ugovorene, odnosno propisane;
- 5) po kvalitetu i funkcionalnosti odgovara uobičajenim karakteristikama robe iste vrste koje potrošač može osnovano da očekuje, s obzirom na prirodu robe i javno obećanje o posebnim svojstvima robe dato od strane trgovca, proizvođača ili njihovih predstavnika, naročito ako je obećanje učinjeno oglašom ili na ambalaži robe.

(1) Ako isporučena roba nije saobrazna ugovoru (član 46 Zakona o zaštiti potrošača), potrošač ima pravo da zahtijeva od trgovca da se nesaobraznost otkloni bez naknade, opravkom ili zamjenom, odnosno da zahtijeva odgovarajuće umanjeње cijene ili da raskine ugovor uz povraćaj plaćenog iznosa.

(2) Potrošač ima pravo da bira između zahtjeva da se nesaobraznost otkloni opravkom ili zamjenom, osim ako je izabrani zahtjev nemoguć ili ako predstavlja nesrazmjerno opterećenje za trgovca.

(3) Nesrazmjerno opterećenje iz stava 2 ovog člana postoji ako izabrani zahtjev, u odnosu na alternativni zahtjev, stvara pretjerane troškove za trgovca, uzimajući u obzir:

- 1) vrijednost robe koju bi imala da je saobrazna ugovoru;
- 2) značaj saobraznosti u konkretnom slučaju;

3) da li se alternativni zahtjev može ostvariti bez značajnijih neugodnosti za potrošača.

(4) Trgovac je dužan da opravku ili zamjenu izvrši u primjerenom roku, ali ne dužem od 15 dana od dana podnošenja zahtjeva i bez značajnijih neugodnosti za potrošača, uzimajući u obzir prirodu robe i svrhu zbog koje je potrošač nabavio.

(5) Troškove neophodne da se roba saobrazi ugovoru (troškovi rada, materijala, preuzimanja, isporuke i dr.) plaća trgovac.

(6) Potrošač ima pravo da zahtijeva umanjeње cijene ili raskid ugovora uz povraćaj plaćenog iznosa, ako ne može da ostvari pravo na opravku ili zamjenu ili ako trgovac nije izvršio opravku ili zamjenu u roku iz stava 4 ovog člana ili ako opravka ili zamjena nije moguća bez značajnijih neugodnosti za potrošača.

(7) Potrošač ne može da raskine ugovor ako je nesaobraznost robe neznatna.

Prava iz stava 1 ovog člana ne utiču na pravo potrošača da zahtijeva od trgovca na-knadu štete koja potiče od nesaobraznosti u skladu sa opštim pravilima o odgovornosti za štetu.

Ova garancija ne isključuje niti utiče na prava koja Vi kao potrošač imate na osnovu Zakona o zaštiti potrošača i koja ostvarujete u vezi sa saobraznošću robe u roku od 24 mjeseca od kupovine ovog uređaja.

Ova izjava garantuje da će proizvod i po isteku roka saobraznosti od 2 godine shodno Zakonu o zaštiti potrošača, u dodatnom periodu od 12 ili 36 meseci u zavisnosti od vrste uređaja ispravno funkcionisati pod uslovima predviđenim ovim garantnim listom.

Garancija važi na teritoriji Crne Gore

CENTRALNI SERVIS (CALLCENTAR): Kim Tec CG d.o.o., Čemovsko Polje bb, 81000 Podgorica

Tel: 020/608-251, E-mail za opšte upite: servis@kimtec-cg.com

Garancija ne važi u sljedećim uslovima:

- Ako se kupac nije pridržavao proizvođačkog uputstva i uputstva o upotrebi proizvoda.
- Ako je kupac nestručno i nebriljivo postupao s proizvodom.
- Ako je proizvod servisirala ili otvarala neovlašćena osoba.
- Oštećenja prouzrokovana prilikom transporta nakon isporuke
- Oštećenja zbog nepravilne montaže ili održavanja, korišćenja neodgovarajućeg potrošnog materijala (prema propisanom), mehanička oštećenja nastala krivičom korisnika,
- Oštećenja zbog varijacije napona električne mreže, udara groma i pratećih pojava.

OBAVEZE KORISNIKA

1. Da se pridržava uslova garancije i da se prije prve upotrebe uređaja upozna sa uslovima ove garancije i tehničkom dokumentacijom.
2. Da se eksploatacija uređaja vrši u skladu sa uputstvima navedenim u pripadajućoj tehničkoj dokumentaciji.
3. Da obezbjedi odgovarajući ambijent u kome će biti smješten uređaj:
 - Relativna vlažnost vazduha od 10 do 90%
 - Zaštita od direktnog sunčevog zračenja
 - Zaštita od prašine i kondenzujuće vlage
 - Zaštita od raznih vrsta elektromagnetnih zračenja
4. Da obezbjedi stabilan izvor mrežnog napajanja (varijacije napona max. 10%, varijacije učestanosti max. 30%).
5. Da obezbjedi uzemljenu elektroinstalaciju kako bi se izbjegle razlike potencijala.
6. Da po mogućnosti sačuva svu priloženu tehničku dokumentaciju.

IZJAVA DAVAOCA GARANCIJE

1. Proizvodi imaju propisane, odnosno deklarirane karakteristike kvaliteta. Davalac garancije, u garantnom roku, o svom trošku osigurava otklanjanje kvarova i nedostataka proizvoda koji proizilaze iz nepodudarnosti stvarnih sa propisanim, odnosno deklariranim karakteristikama kvaliteta proizvoda. U slučaju neizvršenja ove obaveze davalac garancije će izvršiti poravku ili zamjeniti proizvod novim istih ili sličnih karakteristika ili omogućiti kupcu povrat novca preko prodavca kod koga je uređaj kupljen.
2. Proizvod će u garantnom roku ispravno funkcionisati ako se primjenjuju data tehnička uputstva. Davalac garancije se obavezuje da će besplatno otkloniti kvarove i nedostatke u ovlašćenom servisu, zbog kojih proizvod ne funkcioniše ispravno.
3. Vlasnik aparata dužan je da vodi računa o ispravnoj ovjeri garantnog lista bez čega garantni list ne važi.
4. Rok obezbjeđenog servisiranja proizvoda je 36 ili 60 meseci od dana kupovine, u zavisnosti od vrste uređaja skladu sa ovom garancijom (24 mjeseca u skladu sa Zakonom o zaštiti potrošača+ 12 ili 36 meseci, u zavisnosti od vrste uređaja, kako je određeno garancijom).

USLOVI GARANCIJE

1. Garantni rok počinje istekom roka saobraznosti od 2 godine u skladu sa Zakonom o zaštiti potrošača i traje 12 ili 36 meseci u zavisnosti od vrste uređaja a kao što je navedeno u garantnom listu. Prava iz garancije ostvarujete prilaganjem ovjerenog i popunjenog garantnog lista.
2. Kupac gubi pravo na garanciju, ako se kvar izazove nepridržavanjem datih uputstava za upotrebu, ukoliko dođe do mehaničkog oštećenja proizvoda pri upotrebi i ako su na proizvodu vršene bilo kakve popravke od strane neovlašćenih lica.
3. Garancija se ne priznaje ako je proizvod pretrpio strujni udar ili udar groma.

VAŽNE NAPOMENE

1. Pre uključivanja aparata pročitajte uputstvo koje je priloženo uz svaki aparat. Pre nego što se obratite za tehničku pomoć ovlašćenom servisu, molimo Vas da provjerite da li su obezbjeđeni svi potrebni uslovi za normalan rad aparata.
2. U slučaju opravke, garantni rok će se produžiti onoliko koliko je kupac bio lišen upotrebe stvari.
3. Sve popravke aparata obavljaju se isključivo u ovlašćenom servisu. Naziv davaoca izjave o saobraznosti: Kim Tec CG d.o.o., Čemovsko polje bb, 81000 Podgorica, Crna Gora

CENTRALNI SERVIS (CALLCENTAR):**Kim Tec CG d.o.o., Čemovsko Polje bb, 81000 Podgorica****Tel: 020/608-251, E-mail za opšte upite: servis@kimtec-cg.com**

DATUM PRIJEMA UREĐAJA U SERVIS		
DATUM POPRAVKE		
DATUM PRIJEMA UREĐAJA U SERVIS		
DATUM POPRAVKE		

МОДЕЛ НА УРЕД

СЕРИСКИ БРОЈ

ДАТУМ НА ПРОДАЖБА

БРОЈ НА СМЕТКА

НАПРОДАВАЧОТ

ПОТПИС И ПЕЧАТ НА ПРОД.

ПОЧИТУВАНИ!

Ви благодариме што купивте уред на VIVAX и се надеваме дека сте задоволни со изборот. Доколку во текот на гарантниот рок се јави потреба од поправка на производот, побарајте совет од продавачот кој ви го продал производот или контактирајте со нас на долунаведените броеви и адреси. **ВЕ МОЛИМЕ ПРЕД УПОТРЕБА НА ПРОИЗВОДОТ ВНИМАТЕЛНО ДА ГИ ПРОЧИТАТЕ УПАТСТВОТА ПРИЛОЖЕНИ КОН ПРОИЗВОДОТ!**

- Со оваа гаранција производителот на производот, преку ПАКОМ КОМПАНИ д.о.о.е.л како увозник и давател на гаранцијата во Република Македонија, гарантира бесплатна поправка согласно важечките прописи и условите наведени во овој гарантен лист. Со оваа гаранција Ви гарантираме дека предметот на гаранцијата ќе работи без грешки предизвикани од можно лоша изработка и употреба на лош материјал во изработката. Сите вакви дефекти ќе бидат бесплатно отстранети во овластените сервиси на увозникот во гарантен рок.

ГАРАНТНИ УСЛОВИ:

- Гарантниот рок започнува да тече од денот на купувањето на производот и трае:

60 месеци (5 години)	ФРИЖИДЕРИ, ВЕРТИКАЛНИ И ХОРИЗОНТАЛНИ ЗАМРЗНУВАЧИ
36 месеци (3 години)	ШПОРЕТИ, МАШИНИ ЗА АЛИШТА И МАШИНИ ЗА СУШЕЊЕ АЛИШТА, МАШИНИ ЗА ПЕРЕЊЕ НА САДОВИ, КУНСКИ АСПИРАТОРИ, ВГРАДЛИВИ РЕРНИ И ПЛОЧИ, БОЈЛЕРИ

- Во случај на појава на дефект кај производот кој е предмет на оваа гаранција се обврзуваме дека ќе го поправиме во најкраток можен рок, а најдоцна во рок од 30 дена. Ако производот не може да се поправи или не биде поправен во рок од 30 дена ќе биде заменет со нов. Ако поправката на производот трае подолго од 10 дена, гаранцијата се продолжува за времетраење на поправката.
- Гаранцијата се признава само со приложување сметка за купување и со овој гарантен лист кој мора да биде правилно пополнет од страна на продавачот односно мора да содржи модел и сериски број, датум на продажба, печат и потпис на продавачот.
- Извршителот на гаранцијата обезбедува сервис и резервни делови 5 години од датумот на производство.

ГАРАНЦИЈАТА НЕ ОПФАЌА:

- Редовни проверки, одржување и замена на потрошни материјали. Прилагодувања или промени за подобрување на производот за намени кои не се опишани во техничките упатства за употреба, освен ако за тие промени не се согласил увозникот ПАКОМ КОМПАНИ д.о.о.е.л

ГАРАНЦИЈАТА НЕ СЕ ПРИЗНАВА ВО СЛЕДНИВЕ СЛУЧАИ:

- Ако купувачот не приложи исправен гарантен лист и сметка.
 - Ако купувачот не се придржувал до упатствата за употреба на производот.
 - Ако производот бил отворан, преправан или поправен од неовластени лица.
 - Ако дефектите кај производот биле предизвикани од виши сили, како удар од гром, струен удар во електричната мрежа, елементарни непогоди и сл.
 - Ако дефектите настанале поради непрописна употреба или неправилен транспорт.
 - Ако дефектот настанал поради грешка на системот кон кој бил приклучен производот.
- Оваа гаранција не ги менува законските права кои што важат во Република Македонија во однос на правата што ги пропишува увозникот. **Изјава:** Потрошувачот ги има законските права кои произлегуваат од националното законодавство кое ја регулира продажбата на производите и дека овие права не се загрозени со гаранцијата.

Централен сервис:

ПАКОМ КОМПАНИ, ул Јадранска магистрала 12, 1000 Скопје
Тел.: 02/3202 893. Факс: 02/ 3202 892.
М: servis@pakom.com.mk
www.pakom.com.mk, www.vivax.com

ДАТУМ НА ПРИЕМ НА
УРЕДОТ ВО СЕРВИС

ДАТУМ НА ПОПРАВАЊЕ

ДАТУМ НА ПРИЕМ НА
УРЕДОТ ВО СЕРВИС

ДАТУМ НА ПОПРАВАЊЕ

ДАТУМ НА ПРИЕМ НА
УРЕДОТ ВО СЕРВИС

ДАТУМ НА ПОПРАВАЊЕ

СПИСОК НА СЕРВИСИ

VIVAX

МК

Град	Сервис	Адреса	Телефон
Скопје	ДС-Електро	Бул. Македонија бр. 5	078 327 685
Скопје	Нипан - Стефан	Јуриј Гагарин 87	076 423 071
Штип	Пако Сервис	Никола Чаулев 3	070 720 709
Велес	Електрон ББ	Маршал Тито 108	043 231 381
Кавадарци	Далас Експрес	Вишешница 6	070 218 213
Кавадарци	Аце Сервис	Бел Камен 45	070 394 374
Гевгелија	Еко Фриго Терм	Иво Лола Рибар 43	070 320 708
Прилеп	Мис Електрокомпани	11 Октомври 7а	048 427 009
Ресен	Владо Блажевски		070 249 343
Пехчево	Алфа Електротехника	Ванчо Китанов 17	070 639 030
Св. Николе	С-М	Ленинова бб	070 632 829
Крива Паланка	Ампер Младен	Борис Кидрич 19	070 271 611
Кичево	Разлади ЕМ АА	4. Јули 125	071 338 875
Битола	Фригомонт Два	Трифун Пановски 28	070 269 313
Тетово	Стартер Фон	Ул.120 бр.10	044 333 590
Гостивар	Сервис Фриго	Никола Парапунов 72	070 215 420
Охрид	Рит Електроника	Туристичка 44а	046 261 281
Струга	Мактри Ојлески	Наум Наумоски Борче 28	075 521 691
Струга	ЛЕД Електроника	Цветан Димов 22	070 304 724
Дебар	Кренар МД	Венец 2 бб.	070 443 361

FLETGARANÇIONI

VIVAX

MK (AL)

EMRI PRODUKTIT

LLOJI DHE MODELI

PRODHUESI

EMËRTIMI APO EMRI I SHITËSIT

NUMRI SERIAL

VULA: NËNSHKRIMI I PËRSONIT

TË NDERUAR BLERËS!

Faleminderit për blerjen tuaj dhe shpresoj se ju do të jenë të kënaqur me përzgjedhjen. Nëse periudha e garancionit është e nevojshme për të riparuar produktin, ju lutem konsultohuni me shitësin Apo me me përonin i ciljua shet produktin tone JU LUTEM LEXONI ME KUJDESPARAPËRDORIMITPRODUKTIT DOKUMENTET TEKNIKE DHE MANUALET CILAT JANË VENDOSUR NË KUTI!

GARANCI DEKLARATA:

Kjo fletgarancion ju garanton që prodhuesi, nëpërmjet Pakom Kompani doeel, si një importues dhe ofrues i sigurisë në Republikën e Kosovës, një riparim të lirë të njëjtë në përputhje me rregullat e zbatueshme në pajtim me kushtet e përshkruara në këtë fletgarancion

KUSHTET E GARANÇIONIT:

1. Kjo fletgarancion, ne garantojmë se ju do të jetë subjekt i kësaj pune garancisë pa gabime të mundshme të shkaktuara nga mjeshtri e profesionalizuar dhe të materialit të dobët. Të gjitha gabimet mund të ndodhin ne do të rrigjohen pa pagesë në një shërbim garancion të autorizuar.
2. **PERIUDHA EGARANÇIONIT.**Garancioni fillon nga dita e blerjes dhe vazhdon deri:

60 Muaj (5 Vite)	FRIGORIFERË, FRIZAT VERTIKALË DHE FRIZAT
36 Muaj (3 Vite)	SHPORETAT, MAKINAT E LARJES SE TESHAVE, FURAT MONTUESE, ENELARSET, BOILERET.

3. Në rast prishjes produktit do të mbulohet nga ky garancion , zotohemi për të rregulluar njëjtin sa më shpejt të jetë e mundur, dhe jo më vonë se 30 ditë. Nëse produkti nuk mund të riparohet ose nuk riparohet brenda 30 ditëve, ajo do të zëvendësohet. Nëse procedura riparimit zgjat më shumë se 10 ditë, garancioni do të shthvhet për kohëzgjatjen e riparimit.
4. Garancioni është e njohur vetëm me një faturë të shitjes, dhe me kartën e garancionit e cila duhet të plotësohet si duhet dhe duhet të përfshijë datën e shitjes, vula dhe nënshkrimi shitësit.
5. Ofruesi i garancisë ofron shërbim dhe kopje rezervë për 5 vjet nga data e prodhimit.

GARANÇIONI NUK MBULON

6. Inspektimit të rregullt, mirëmbajtjen ndrrimi i pjesve hargjuese.
7. Rregullim ose ndryshim në përmirësimin e produktit për zbatimin që nuk janë përshkruar në udhëzimet teknike për përdorim, përvec modifikime paraqitura Me pëlqimi Pakom Kompani doeel.

GARANÇIONI NUK PRANOHET NE KËTO RASTE :

- Nëse një klienti nuk paraqet kartën e saktë garancionit dhe faturën blerse.
 - Në qoftë se blerësi nuk përmbush udhëzimet mbi përdorimin e produktit.
 - Nëse produkti është i hapur, modifikuar ose riparuar nga personi i paautorizuar.
 - Nëse dëshimet produktit janë shkaktuar nga forcës madhore, të tilla si rrufeja, electriciteti në fatqeqësitë e rrjetit elektrike.
- Nëse dëshime shkaktuar dëme nga përdorimi i pavend ose transportit të pahijshme. Nëse defekt është një defekt në sistemin në të cilën produkti është i lidhur.

Shërbimi qendror: PAKOM KOMPANI, ul Jadranska magistra 12, 1000 Shkup
Tel.: 02/3202 893. Faks: 02/ 3202 892
M: servis@pakom.com.mk
www.pakom.com.mk, www.vivax.com

DATA PRANIMIT PAISJES SERVIS
DATA RIPARIMIT
DATA PRANIMIT PAISJES SERVIS
DATA RIPARIMIT
DATA PRANIMIT PAISJES SERVIS
DATA RIPARIMIT

SHERBEMI I AUTORIZUAR

VIVAX

MK (AL)

Град	Сервис	Адреса	Телефон
Shkup	DS-Elektro	Bul. Maqedonia nr. 5	078 327 685
Shkup	Nipan – Stefan	Yurij Gagarin 87	076 423 071
Shtip	Pako Servis	Nikola Chaulev 3	070 720 709
Veles	Elektron	Marshal Tito 108	043 231 381
Kavadar	Dallas Express	Visheshnica 6	070 218 213
Kavadar	Ace Servis	Bel Kamen 45	070 394 374
Gjevgjeli	Eko Frigo Term	Ivo Lola Ribar 43	070 320 708
Prilep	MIS Elektrokompani	11 Oktomvri 7a	048 427 009
Resnje	Vlado Blazhevski		070 249 343
Pehcevo	Alfa Elektrotehnika	Vancho Kitanov 17	070 639 030
St. Nikole	S-M	Leninova bb	070 632 829
Kriva Pallanka	Amper Mladen	Boris Kidric 19	070 271 611
Kercove	Razladi EM AA	4. Korrik 125	071 338 875
Manastir	Frigomont Dva	Trifun Panovski 28	070 269 313
Tetove	Starter Fon	Ul.120 nr.10	044 333 590
Gostivari	Servis Frigo	Nikola Parapunov 72	070 215 420
Oher	Rit Elektronika	Turistica 44a	046 261 281
Struge	Maktri Ojleski	Naum Naumovski Borhe 28	075 521 691
Struge	LED Elektronika	Cvetan Dimov 22	070 304 724
Diber	Krenar MD	Venec 2 66.	070 443 361

FLETGARANÇIONI

VIVAX

KS

EMRI PRODUKTIT

LLOJI DHE MODELI

PRODHUESI

EMËRTIMI APO EMRI I SHITËSIT

NUMRI SERIAL

VULA: NËNSHKRIMI I PËRSONIT

TË NDERUAR BLERËSI!

Faleminderit për blerjen tuaj dhe shpresoj se ju do të jenë të kënaqur me përzgjedhjen. Nëse periudha e garancionit është e nevojshme për të riparuar produktin, ju lutem konsultohuni me shitësin Apo me me përeoronin i ciljua shet produktin tone JU LUTEM LEXONI ME KUJDESPARAPËRDORIMITPRODUKTIT DOKUMENTET TEKNIKE DHE MANUALET CILAT JANË VENDOSUR NË KUTI!

GARANCI DEKLARATA:

Kjo fletgarancion ju garanton që prodhuesi, nëpërmjet AskTec Ltd, si një importues dhe ofrues i sigurisë në Republikën e Kosovës, një riparim të lirë të njëjtë në përputhje me rregullat e zbatueshme në pajtim me kushtet e përshkruara në këtë fletgarancion

KUSHTET E GARANÇIONIT:

1. Kjo fletgarancion, ne garantojmë se ju do të jetë subjekti i kësaj pune garancisë pa gabime të mundshme të shkaktuara nga mjeshtëri e profesionalizuar dhe të materialit të dobët. Të gjitha gabimet mund të ndodhin ne do të korrigjohen pa pagesë në një shërbim garancion të autorizuar.
2. **PERIUDHA EGARANÇIONIT.**Garancioni fillon nga dita e blerjes dhe vazhdon deri:

60 Muaj (5 Vite)	FRIGORIFERË, FRIZAT VERTIKALË DHE FRIZAT
36 Muaj (3 Vite)	SHPORETAT, MAKINAT E LARJES SE TESHAVE, FURAT MONTUESE, ENELARSET, BOILERET.

3. Në rast prishjes produktit do të mbulohet nga ky garancion , zotohemi për të rregulluar njëjtin sa më shpejt të jetë e mundur, dhe jo më vonë se 45 ditë. Nëse produkti nuk mund të riparohet ose nuk riparohet brenda 45 ditëve, ajo do të zëvendësohet.
4. Nëse procedura riparimit zgjat më shumë se 10 ditë, garancioni do të shtyhet për kohëzgjatjen e riparimit.
5. Garancioni është e njohur vetëm me një faturë të shitjes, dhe me kartën e garancionit e cila duhet të plotësohet si duhet dhe duhet të përfshijë datën e shitjes, vula dhe nënshkrimi shitësit.

GARANÇIONI NUK MBULON

6. Inspektimit të rregullt, mirëmbajtjen ndrrimi i pjesve hargjuese.
7. Rregullim ose ndryshim në përmirësimin e produktit për zbatimin që nuk janë përshkruar në udhëzimet teknike për përdorim, përveç modifikime paraqitura Me pëlqimi AskTec LLC

GARANÇIONI NUK PRANOHEË NE KËTO RASTE :

- Nëse një klienti nuk paraqet kartën e saktë garancionit dhe faturën blerje.
- Në qoftë se blerësi nuk përmbush udhëzimet mbi përdorimin e produktit.
- Nëse produkti është i hapur, modifikuar ose riparuar nga personi i paautorizuar.
- Nëse dështimet produktit janë shkaktuar nga forcës madhore, të tilla si rrufeja, electriciteti në fatkeqësitë e rrjetit elektrike.
- Nëse dështime shkaktuar dëme nga përdorimi i pavend ose transportit të pahijshme. Nëse defekt është një defekt në sistemin në të cilën produkti është i lidhur.

DATA PRANIMIT PAISJES SERVIS
DATA RIPARIMIT
DATA PRANIMIT PAISJES SERVIS
DATA RIPARIMIT
DATA PRANIMIT PAISJES SERVIS
DATA RIPARIMIT

SHERBEMI I AUTORIZUAR

VIVAX

KS

VIVAX Kondicioneret; Teknika e bardhe dhe pajisjet e vogla shtepiake

Ask Tec d.o.o.

Tahir Zajmi (Kosovatex)

10000 Prishtinë, Kosovë

Tel: +381 38 771 001

Fax: +381 38 771 000

SPOŠTOVANI! Zahvaljujemo se vam za nakup naprave in upamo, da boste s svojo izbiro zadovoljni. Če bo v garancijskem obdobju potrebno popravilo izdelka, vas prosimo, da se posvetujete s pooblaščenim prodajalcem, ki vam je izdelek prodal, ali pa nas pokličite na spodaj navedeno številko oz. nas obiščite na navedenem naslovu. **PROSIMO VAS, DA PRED UPORABO IZDELKA NATANČNO PREBERETE TEHNIČNO DOKUMENTACIJO IN PRILOŽENA NAVODILA!**

GARANCIJSKI LIST

VIVAX

SLO

MODEL NAPRAVE

SERIJSKA ŠTEVILKA

DATUM IZROČITVE BLAGA

ŠTEVILKA PRODAJALČEVEGA
RAČUNA

PRODAJNO MESTO

PODPIS IN ŽIG PRODAJALCA

GARANCIJSKA IZJAVA

1. S to garancijsko izjavo uvoznik jamči za kakovost izdelka oz. brezhibno delovanje v garancijskem roku, če ga boste uporabljali v skladu z njegovim namenom in priloženimsdgai navodili. Proizvajalec izdelka prek ekskluzivnega zastopnika oz. zastopnika ter dajalca garancije v Republiki Sloveniji jamči brezplačno popravilo izdelka v skladu z veljavnimi predpisi in pogoji, opisanimi v tem garancijskem listu. Vse morebitne okvare bodo v garancijskem roku brezplačno odpravljene pri pooblaščenem serviserju.
2. Garancijski rok začne teči z dnem nakupa izdelka in za **Vivax LED TV, Home velike gospodinjske aparate** (pralne stroje, pomivalne stroje, štedilnike in vgradno tehniko) **traja 24 mesecev**, za **Vivax Home manjše gospodinjske aparate** (vključno z mikrovalovni pečicami, grelci in radiatorji), **Audio i DVB-T prijavniki, Smart telefoni, Tablice pa 12 mesecev**.
3. V primeru okvare izdelka, ki je predmet te garancije, se zavezujemo, da bomo izdelek popravili v najkrajšem možnem času, najpozneje pa v 45 dneh. Če izdelka ni mogoče popraviti ali pa se ne popravi v 45 dneh, bo zamenjan z novim izdelkom. Garancija za izdelek se podaljša za tisti čas, ko je izdelek v popravilu.
4. Garancija se prizna le ob predložitvi računa nakupa ter tega garancijskega lista, ki mora biti pravilno izpolnjen oziroma mora vsebovati datum prodaje, žig in podpis prodajalca.
5. Čas, v katerem vam uvoznik zagotavlja servis, vzdrževanje, nadomestne dele in prikladne aparate, je vsaj 3 leta po preteku garancijskega roka.
6. Prodajalec ni usposobljen za tehnično presojo glede morebitnih okvar in tako tudi ne more odločiti o zamenjavi izdelka brez mnenja pooblaščenega servisa o okvari.
7. Garancija ne izključuje pravic potrošnika, ki izhajajo iz odgovornosti prodajalca za napake na blagu.
8. Garancija velja samo na območju Republike Slovenije.
9. V skladu s členom 16. ZVPot, garancija ne izključuje pravic potrošnikov iz naslova stvarne napake
10. **GARANCIA NE VKLJUČUJE:** Rednih pregledov, vzdrževanja z menjavo potrošnih delov ob normalni uporabi, prilagajanja ali spreminjanja izdelka z namenom izboljšanja ter uporabe, ki ni opisana v tehničnih navodilih za uporabo, razen, če je za te spremembe uvoznik predhodno dal soglasje.

GARANCIA NE VELJA V PRIMERIH:

11. Če kupec ne predloži pravilno potrjenega garancijskega lista in računa nakupa izdelka.
 12. Če kupec ni upošteval navodil za uporabo izdelka.
 13. Ob vsakem posegu nepooblaščene osebe ali kakršne koli druge predelave izdelka.
 14. V primeru okvar zaradi višje sile: udar strele, električni udar v električnem omrežju, naravne nesreče itd.
 15. V primeru okvare zaradi nepravilne uporabe ali nepravilnega transporta.
 16. V primeru, ko je do okvare prišlo zaradi napake v omrežju, na katerega je naprava priključena.
 17. Izjava EU o skladnosti je na voljo na spletni strani: www.msan.hr/dokumentacija/artikala
- Izdelek na trgu EU postavlja:**

M SAN GRUPA d.o.o., Dugoselska ulica 5, 10372 Rugvica, Croatia
Tel: +385 1 3654-961, Fax: +385 1 365 4982

e-mail: info@mrservis.hr, prodaja@mrservis.hr, <http://www.vivax.com>

DATUM SPREJEMA
NAPRAVE V SERVIS

DATUM POPRAVILA

DATUM SPREJEMA
NAPRAVE V SERVIS

DATUM POPRAVILA

DATUM SPREJEMA
NAPRAVE V SERVIS

DATUM POPRAVILA

- **LED TV**

- **Manjši gospodinjski aparati** (vključno z mikrovalovnimi pečicami, grelci in radiatorji)

NTT d.o.o.

Efenkova cesta 61, 3320 VELENJE

Servis: Tel.03 897 39 54, E-mail. servis@ntt.siUred: Tel.03 897 39 50, Fax.03 897 39 51, E-mail. info@ntt.siWeb: <http://www.ntt.si/>**SerVic d.o.o.**

Brnčičeva ulica 5, 1231 LJUBLJANA – Črnuče

Servis: Tel. 01 601 01 50, Mob. 031 340 834

E-mail. info@servic.siWeb: <http://www.servic.si>

- **SMART TELEFONI, TABLICE**

NTT d.o.o.

Efenkova cesta 61, 3320 VELENJE

Servis: Tel.03 897 39 54, E-mail. servis@ntt.siUred: Tel.03 897 39 50, Fax.03 897 39 51, E-mail. info@ntt.siWeb: <http://www.ntt.si/>

- **Veliki gospodinjski aparati** (pralni stroji, pomivalni stroji, štedilniki in vgradna tehnika)

SerVic d.o.o.

Brnčičeva ulica 5, 1231 LJUBLJANA – Črnuče

Servis: Tel. 01 601 01 50, Mob. 031 340 834

E-mail. info@servic.siWeb: <http://www.servic.si>



VIVAX

www.VIVAX.com