

Informacijski list proizvoda (HR)

Product information (ENG)

# VIVAX



2  
PODRUČJA KUHANJA



2  
GRIJAĆA PLOČA

## Grijaća ploča BH-02T X

Idealna za male kuhinje, VIVAX električna grijaća ploča omogućuje brže i učinkovitije kuhanje. Zahvaljujući jednakom širenju topline postići ćete savršeno obrađene namirnice uz manju potrošnju energije. Površina od inoxa čini je jednostavnom za održavanje.

Dimenzija  
30 cm

Tip ploče  
Električna grijaća ploča

Napajanje / Snaga  
220-240 V / 50 Hz / 2500 W

Površinski materijal  
Inox

Ukupan broj područja za kuhanje  
2

Broj stupnjeva snage  
3

Dimenzija grijaće površine  
Gornja zona - 180 mm  
Donja zona - 145 mm

Snaga grijaće površine  
Gorna zona - 1500 W  
Donja zona - 1000 W

Pribor  
Brtva za radnu ploču i pričvrstne spojnice, H05 VV-F;  
3G 3 x 1,5 m<sup>2</sup> kabel napajanja s utikačem 1500 mm;  
Upute za uporabu i ugradnju

Bruto / Neto težina  
5,5 / 4,6 kg

Dimenzija paketa / Dimenzija uređaja  
392 x 610 x 142 mm / 300 x 520 x 55 mm

EAN Kod  
3856005186617

SAP Kod  
1255265



Mehaničke kontrole

# VIVAX



2

PODRUČJA KUHANJA



2

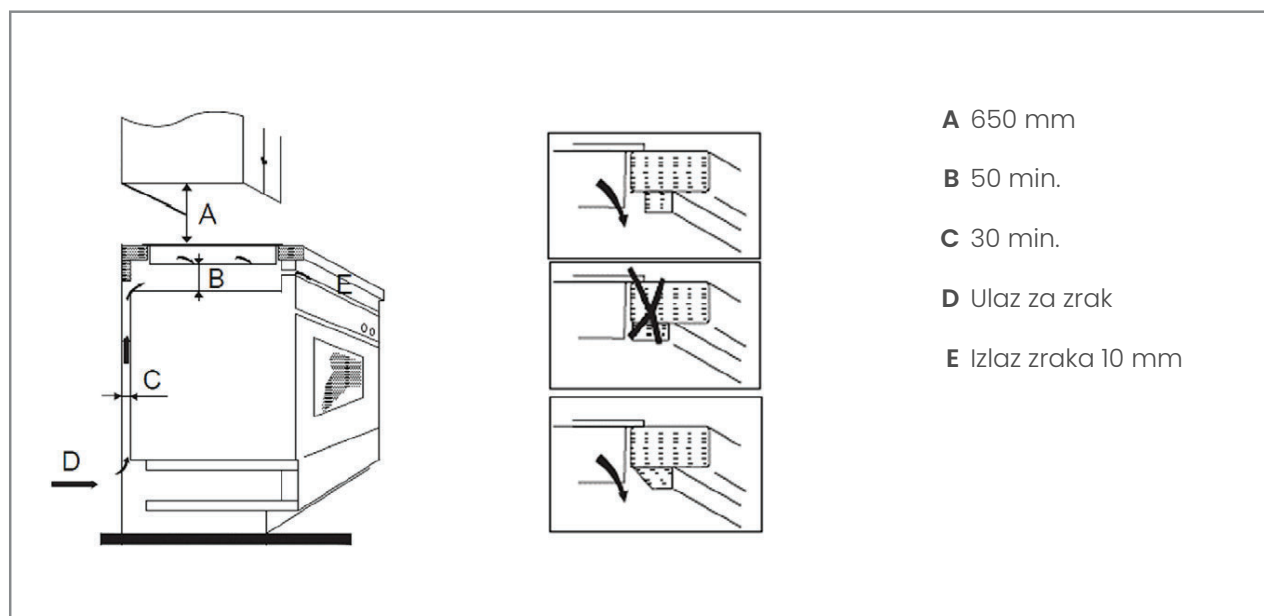
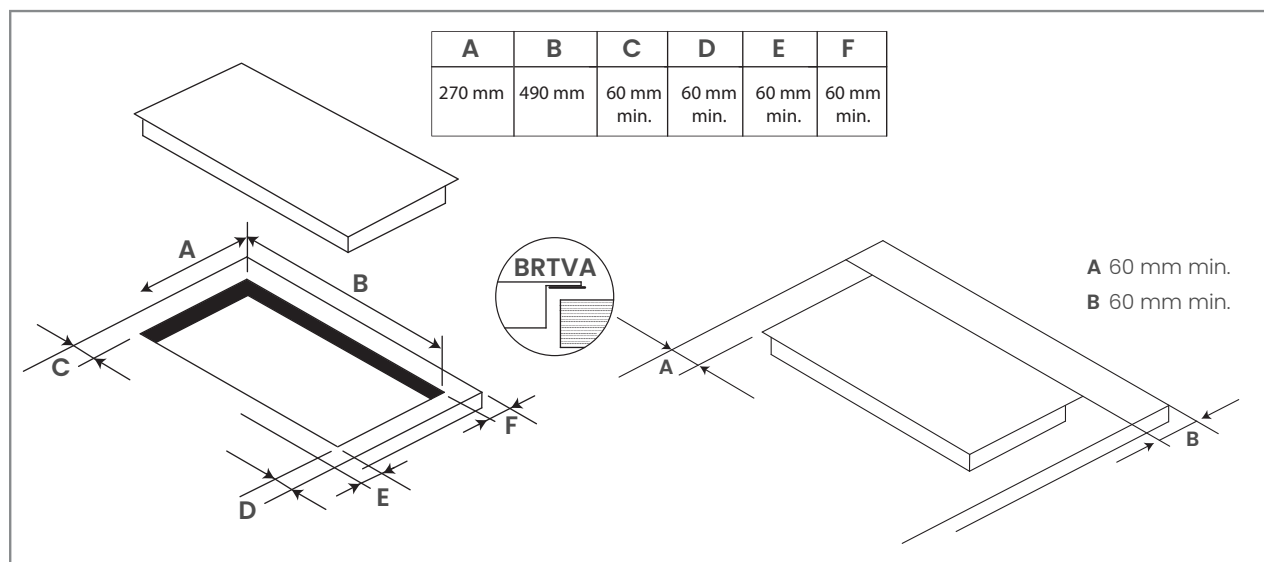
GRIJAČA PLOČA

## Grijača ploča BH-02T X

Idealna za male kuhinje, VIVAX električna grijača ploča omogućuje brže i učinkovitije kuhanje. Zahvaljujući jednakom širenju topline postići ćete savršeno obrađene namirnice uz manju potrošnju energije. Površina od inoxa čini je jednostavnom za održavanje.



### UGRADNJA PROIZVODA



# VIVAX



2

COOKING AREAS



2

HOT PLATES

## Hot plate built-in hob BH-02T X

Ideal for small kitchens, the VIVAX inox hob enables faster and more efficient cooking. Thanks to the even heat dissipation, you will achieve perfectly processed food with less energy consumption. The stainless steel surface makes it easy to maintain.

Dimension  
30 cm

Hob type  
Hot plate built-in hob

Power supply / Power  
220-240 V / 50 Hz / 2500 W

Cabinet material  
Inox

Number / Power of cooking areas  
2 / 3

Dimension of cooking areas  
Upper zone - 185 mm  
Lower zone - 155 mm

Power of cooking areas  
Upper zone - 1500  
Lower zone - 1000 W

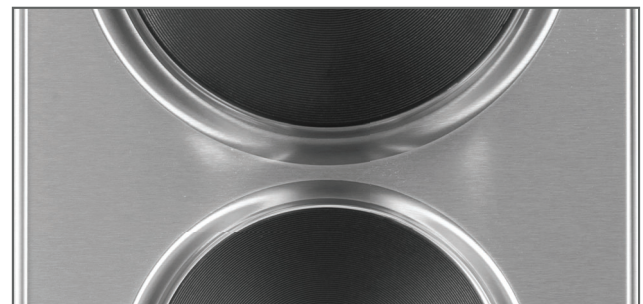
Accessories  
Seal for worktop and fastening brackets, Power cable H05 VV-F 3G 3 x 1,5 m<sup>2</sup> with plug 1500 mm; Instructions for use and installation

Gross / Net Weight  
5.5 kg / 4.6 kg

Package Dimension / Appliance Dimension  
392 x 610 x 142 mm / 300 x 520 x 55 mm

EAN Code  
3856005186617

SAP Code  
1255265



Inox cabinet material - easy maintenance



Metal-looking rotary knobs



2

COOKING AREAS



2

HOT PLATES

## Hot plate built-in hob BH-02T X

Ideal for small kitchens, the VIVAX inox hob enables faster and more efficient cooking. Thanks to the even heat dissipation, you will achieve perfectly processed food with less energy consumption. The stainless steel surface makes it easy to maintain.



### BUILT-IN INSTRUCTIONS

