

Informacijski list proizvoda (HR)

Product information (ENG)

VIVAX



4
PODRUČJA KUHANJA



FLEKSIBILNA
ZONA KUHANJA



PAUZIRANJE
KUHANJA

Indukcijska ploča BH-042IN / X

Zagrijava se brže od bilo koje druge vrste ploče za kuhanje, čime vam štedi vrijeme, a ubrzava pripremanje obroka. Zahvaljujući najnovijoj tehnologiji, ova ploča zagrijava posudu, a ne ploču, čime se energija usmjerava direktno na kuhanje, bez dodatne potrošnje energije. Fleksibilna zona kuhanja omogućava vam da ste neovisni o jednom polju za kuhanje, a pruža vam veću kreativnost i slobodu!

Dimenzija
60 cm

Tip ploče
Indukcijska ploča

Napajanje / Snaga
220-240 V ili 380-415 V 3 N / 50-60 Hz / 7000 W

Površinski materijal
Crno staklo / Crno staklo + inox rubna traka 1,8 mm

Broj područja za kuhanje / Broj stupnjeva snage
4 / 9

Dimenzija zone rada / Snaga zone rada
Prednja lijeva zona: 180 mm / 1500 W / 2000 W (Boost)
Donja lijeva zona: 180 mm / 1500 W / 2000 W (Boost)
Prednja desna zona: 180 mm / 1500 W / 2000 W (Boost)
Donja desna zona: 180 mm / 1500 W / 2000 W (Boost)
*Dvostruka zona 3000/3500 W (Boost)

Timer
1-99 min

Ostale funkcije
Automatsko sigurnosno isključivanje, Pokazatelj preostale topline ploče prilikom hlađenja, Dvostruka zona kuhanja, Dječja zaštita, Fleksibilna zona kuhanja, Pauziranje kuhanja, Timer kao podsjetnik i vremensko isključivanje jedne ili više zona, Slider za precizniju kontrolu temperature kuhanja, Ograničavanje snage rada za jednofazni priključak, Detekcija greške rada

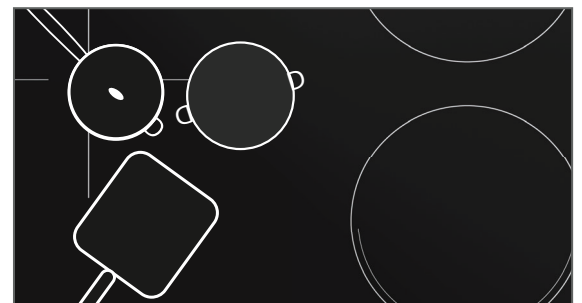
Pribor
Pričvrsne spojnice, H05GG-F 4 x 2,5 m² kabel napajanja bez utikača 1000 mm (1 ili 2 faze priključenje) 1200 mm, Upute za uporabu i ugradnju

Bruto / Neto težina
11,9 kg / 8,6 kg

Dimenzija paketa / Dimenzija uređaja
690 x 645 x 115 mm / 590 x 520 x 60 (55) mm

EAN Kod Crna / EAN Kod Crna Inox
3856005181469 / 3856005181476

SAP Kod Crna / SAP Kod Crna Inox
1212650 / 1212667



Fleksibilna zona kuhanja

VIVAX

4
PODRUČJA KUHANJA

FLEKSIBILNA
ZONA KUHANJA

PAUZIRANJE
KUHANJA

Indukcijska ploča BH-042IN / X

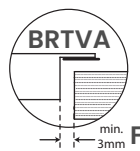
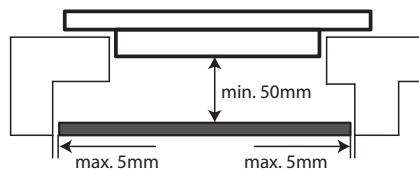
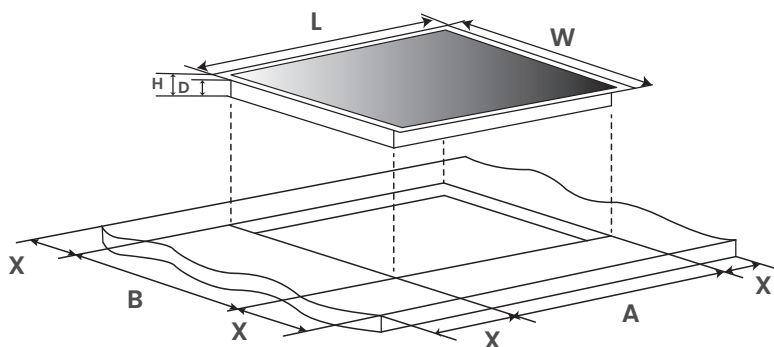
Zagrijava se brže od bilo koje druge vrste ploče za kuhanje, čime vam štedi vrijeme, a ubrzava pripremanje obroka. Zahvaljujući najnovijoj tehnologiji, ova ploča zagrijava posudu, a ne ploču, čime se energija usmjerava direktno na kuhanje, bez dodatne potrošnje energije. Fleksibilna zona kuhanja omogućava vam da ste neovisni o jednom polju za kuhanje, a pruža vam veću kreativnost i slobodu!



UGRADNJA PROIZVODA

L	W	H	D	A	B	X	F
590 mm	520 mm	60 mm	56 mm	560+4 +1 mm	490+4 +1 mm	50 min.	3 min.

! Ploča za kuhanje mora biti smještena u dobro prozračeni prostor sa slobodnim ulazom i izlazom zraka.



- A** 760 mm
- B** 50 min.
- C** 20 min.
- D** Ulaz za zrak
- E** Izlaz zraka 5 mm

VIVAX


4
COOKING AREAS


FLEXIBLE
COOKING ZONES


PAUSE
FUNCTION

Induction Hob BH-042IN / X

It heats up faster than any other type of hob, saving you time and speeding up meal preparation. Thanks to the latest technology, this hob heats the pan and not the hob, directing energy straight to the cooking, without additional energy consumption. The flexible cooking zone allows you to be independent of one cooking field and gives you more creativity and freedom!

Dimension
60 cm

Hob type
Induction Hob

Power supply / Power
220-240 V or 380-415 V 3 N / 50-60 Hz / 7000 W

Cabinet material
Black glass / Black glass + stainless steel edge band 1.8 mm

Number of Cooking areas / Power levels
4 / 9

Dimension of Cooking areas
Front Left Zone: 180 mm / 1500 W / 2000 W (Boost)
Back Left Zone: 180 mm / 1500 W / 2000 W (Boost)
Front Right Zone: 180 mm / 1500 W / 2000 W (Boost)
Back right Zone: 180 mm / 1500 W / 2000 W (Boost)
*Double Zone 3000 W/3500 W (Boost)

Timer
1-99 min

Other Functions
Automatic shut-off safety device, Remaining heat indicator, Double cooking zone, Child protection, Flexible cooking zone, Pause function in Cooking process, Timer shutdown for one or more zones / Reminder alarm, Slider for more precise cooking temperature control, Software Power limitation for single-phase connection, Error code detection

Accessories
Fastening brackets, Power cable without plug H05GG-F 4 x 2,5 m² (1 or 2 connection phase) 1200 mm, Instructions for use and installation

Gross / Net Weight
11.9 kg / 8.6 kg

Package Dimension / Appliance Dimension
690 x 645 x 115 mm / 590 x 520 x 60 (55) mm

EAN Code Black / EAN Code Black Inox
3856005181469 / 3856005181476

SAP Code Black / SAP Code Black Inox
1212650 / 1212667



Flexible cooking zone

VIVAX

4
COOKING AREAS

FLEXIBLE
COOKING ZONES

PAUSE
FUNCTION

Induction Hob BH-042IN / X

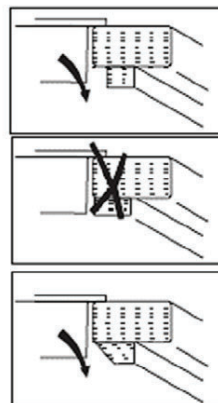
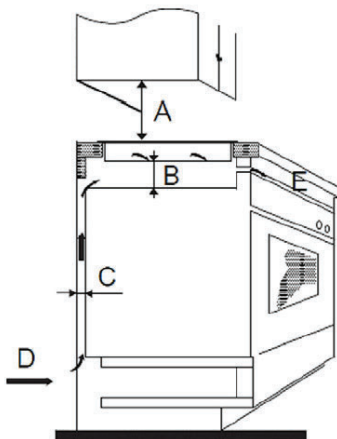
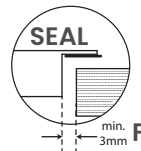
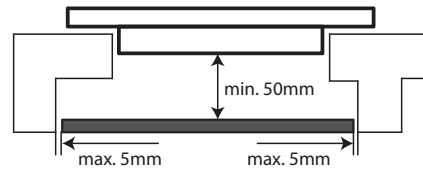
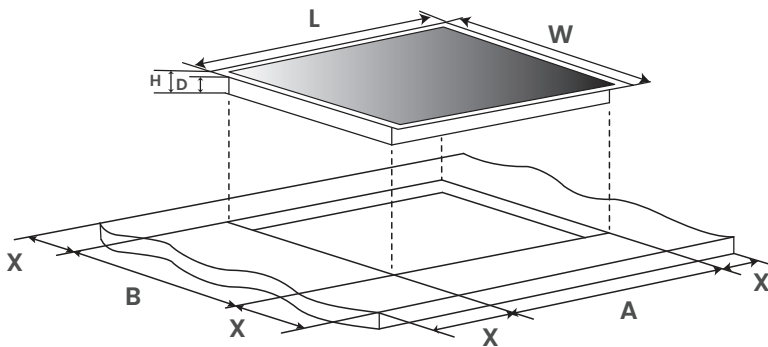
It heats up faster than any other type of hob, saving you time and speeding up meal preparation. Thanks to the latest technology, this hob heats the pan and not the hob, directing energy straight to the cooking, without additional energy consumption. The flexible cooking zone allows you to be independent of one cooking field and gives you more creativity and freedom!



BUILT-IN INSTRUCTIONS

L	W	H	D	A	B	X	F
590 mm	520 mm	60 mm	56 mm	560+4 + 1 mm	490+4 +1 mm	50 min.	3 min.

! Make sure the ceramic cooker hob is well ventilated and the air inlet and outlet are not blocked.



- A 760 mm
- B 50 min.
- C 20 min.
- D Air inlet
- E Air outlet 5 mm