

Informacijski list proizvoda (HR)

Product information (ENG)

Keramička ploča BH-042VC

Staklokeramička ploča s funkcijom dvostruke zone kuhanja pruža mnoštvo različitih načina pripreme obroka. Uz 4 područja kuhanja kuhajte na 4 različita načina; svako područje ima svoju snagu rada, ali jednaku učinkovitost. Zahvaljujući jednakom širenju energije, namirnice će uvijek biti savršeno i termički jednako obrađene.

Dimenzija
60 cm

Tip ploče
Staklo-keramička ploča

Napajanje / Snaga
220-240 V ili 380-415 V 3N / 50-60 Hz / 5800-7000 W

Površinski materijal
Staklo-keramika

Broj područja za kuhanje / Broj stupnjeva snage
4 / 9

Dimenzija Zone rada
Zadnja lijeva zona: 165 mm
Prednja lijeva zona: 140-230 mm (Dual zona)
Zadnja desna zona: 200 mm
Prednja desna zona: 165 mm

Snaga zone rada
Zadnja lijeva zona: 1200 W
Prednja lijeva zona: 1000/2200 W (Dual zona)
Zadnja desna zona: 1800 W
Prednja desna zona: 1200 W

Timer
1-99 min

Ostale funkcije
Automatsko sigurnosno isključivanje i zaštita od pregrijavanja, Pokazatelj preostale topline ploče prilikom hlađenja, Dječja zaštita, Klizna kontrola ugađanja snage rada

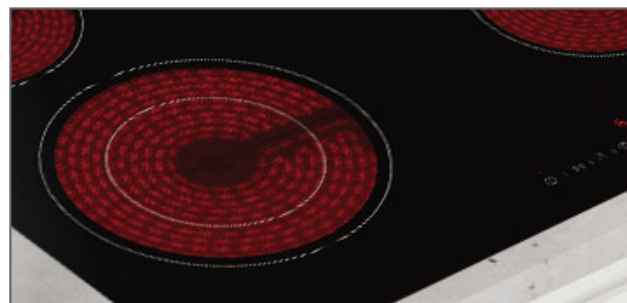
Pribor
Brtva za radnu ploču i pričvrstne spojnice, H05GG-F 4 x 2,5 m² kabel napajanja bez utikača 1000 mm (1 ili 2 faze priključenje) 1200 mm; Upute za uporabu i ugradnju

Bruto / Neto težina
9,7 kg / 8,5 kg

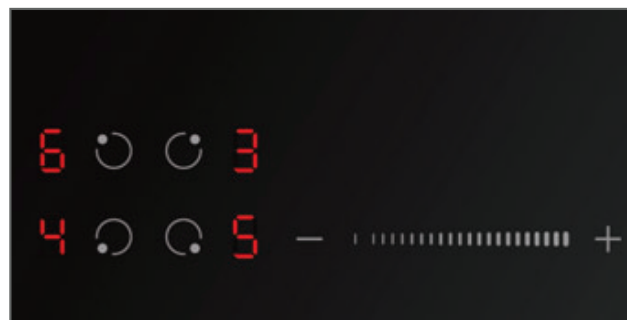
Dimenzija paketa / Dimenzija uređaja
690 x 645 x 115 mm / 590 x 520 x 59 (55) mm

EAN Kod
3856005181452

SAP Kod
1212642



Dvostruka (dual) zona rada



Digitalni display, tipke na dodir, klizna kontrola snage

VIVAX



4
PODRUČJA KUHANJA



DVOSTRUKA
ZONA KUHANJA

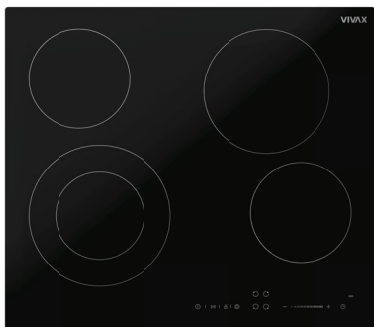


DJEČJA
ZAŠTITA

Keramička ploča BH-042VC

Staklokeramička ploča s funkcijom dvostruke zone kuhanja pruža mnoštvo različitih načina pripreme obroka. Uz 4 područja kuhanja kuhajte na 4 različita načina; svako područje ima svoju snagu rada, ali jednaku učinkovitost.

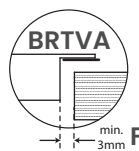
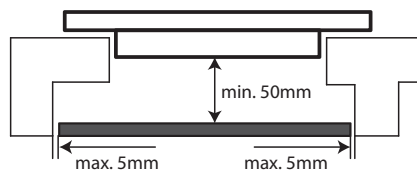
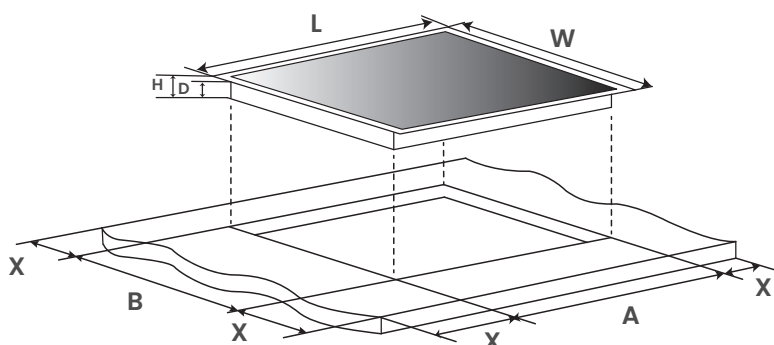
Zahvaljujući jednakom širenju energije, namirnice će uvijek biti savršeno i termički jednako obrađene.



UGRADNJA PROIZVODA

L	W	H	D	A	B	X	F
590 mm	520 mm	55 mm	51 mm	560+4 +1 mm	490+4 +1 mm	50 min.	3 min.

! Ploča za kuhanje mora biti smještena u dobro prozračen prostor sa slobodnim ulazom i izlazom zraka.



- A** 760 mm
- B** 50 min.
- C** 20 min.
- D** Ulaz za zrak
- E** Izlaz zraka 5 mm

VIVAX



Glass-Ceramic Hob BH-042VC

A glass-ceramic hob with a double cooking zone function provides many different ways to prepare meals. With 4 cooking areas you can cook in 4 different ways; each area has its own working power, but equal efficiency.

Thanks to the even spread of energy, the food will always be treated perfectly and thermally equally.

Dimension
60 cm

Hob type
Glass-Ceramic Hob

Power supply / Power
220-240 V or 380-415 V 3 N / 50-60 Hz / 5800-7000 W

Cabinet material
Glass - Ceramic

Number of Cooking areas / Power levels
4 / 9

Dimension of Cooking areas
Rear Left Zone: 165 mm
Front Left Zone: 140-230 mm (Dual zone)
Rear Right Zone: 200 mm
Front Right Zone: 165 mm

Power of Cooking areas
Rear Left Zone: 1200 W
Front Left Zone: 1000/2200 W (Dual zone)
Rear Right Zone: 1800 W
Front Right Zone: 1200 W

Timer
1-99 min

Other functions
Automatic shut-off safety device and overheating protection device, Residual heat indicator, Child protection, Slider power adjustment

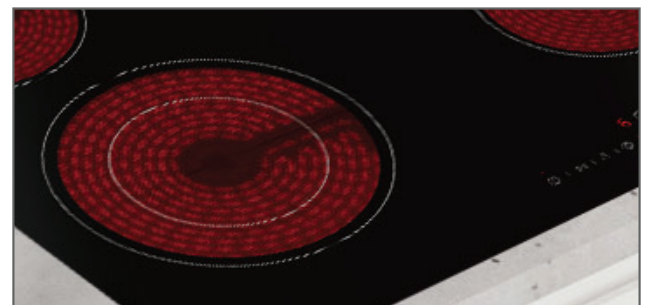
Accessories
Seal for worktop and fastening brackets, Power cable H05GG-F 4 x 2,5 m² without plug (1 or 2 connection phase) 1200 mm, Instructions for use and installation

Gross / Net Weight
9.7 kg / 8.5 kg

Package Dimension / Appliance Dimension
690 x 645 x 115 mm / 590 x 520 x 59 (55) mm

EAN Code
3856005181452

SAP Code
1212642



Double (dual) cooking area



Digital display, touch controls, sliding power control

Glass-Ceramic Hob BH-042VC

A glass-ceramic hob with a double cooking zone function provides many different ways to prepare meals. With 4 cooking areas you can cook in 4 different ways; each area has its own working power, but equal efficiency.

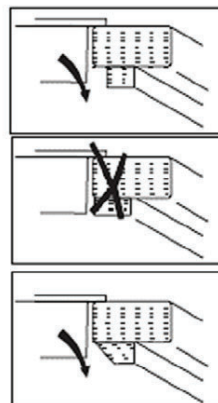
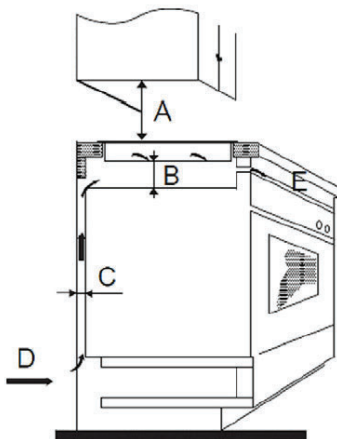
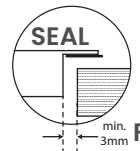
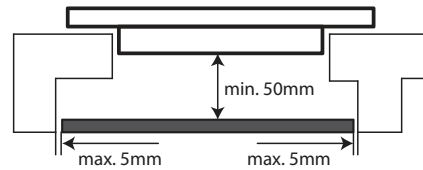
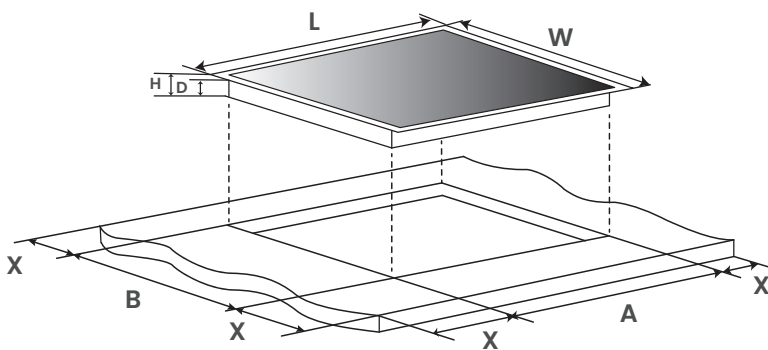
Thanks to the even spread of energy, the food will always be treated perfectly and thermally equally.



BUILT-IN INSTRUCTIONS

L	W	H	D	A	B	X	F
590 mm	520 mm	55 mm	51 mm	560+4 + 1 mm	490+4 +1 mm	50 min.	3 min.

! Make sure the ceramic cooker hob is well ventilated and the air inlet and outlet are not blocked.



A 760 mm

B 50 min.

C 20 min.

D Air inlet

E Air outlet 5 mm