

Informacijski list proizvoda (HR)

Product information (ENG)

VIVAX

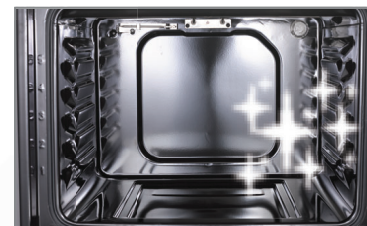

30-250
STUPNJEVA


5
PROGRAMA


EKO
FUNKCIJA

Ugradbena pećnica BO-654PH G

Pecite brže i jednostavnije! Tu je 5 programa koji će olakšati uporabu onima koji ne vole previše komplicirati - od klasičnog programa zagrijavanja gornjeg i donjeg grijača, pa sve do Eko načina rada za one koji su ekološki osvješteni. Jednostavna ali učinkovita! Uz pećnicu dolazi i duboka posuda za pečenje kao i rešetka za pećnicu.



Lako održavanje



ECO funkcija

Maksimalna snaga
220-240 V / 50Hz-60 Hz / 2100 W

Volumen pećnice
70 L

Raspon temperature
30°C - 250°C

Klasa energetske učinkovitosti
A

Vanjski izgled
Dvostruko emajlirano staklo

Unutarnji izgled
Crni emajl; Staklo na unutarnjim vratima

Unutrašnjost pećnice
5 položaja za rešetke

Broj programa
5 programa

Programi
Osvjetljenje, Gornji grijač, Konvencionalno zagrijavanje (Gornji+donji grijač), Donji grijač, ECO način rada

Pribor
Pričvrtni vijci, H05VV-F 3 x 1,5 m² kabel napajanja bez utikača 1200 mm, Upute za uporabu i ugradnju

Dodaci
1 x Rešetka za pečenje
1 x Plitka posuda za pečenje

Bruto / Neto težina
32,0 kg / 28,0 kg

Dimenzija paketa / Dimenzija uređaja
648 x 688 x 670 mm / 595 x 595 x 575 mm

EAN Kod
3856005181513

SAP Kod
1213874

VIVAX


30-250
STUPNJEVA


5
PROGRAMA

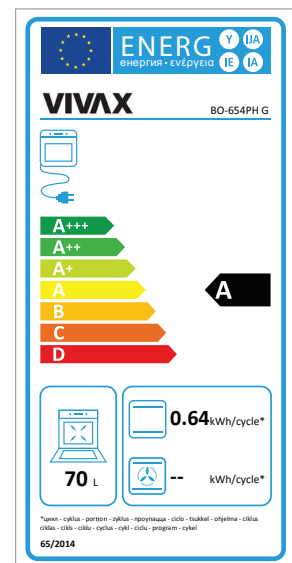

EKO
FUNKCIJA

Ugradbena pećnica BO-654PH G

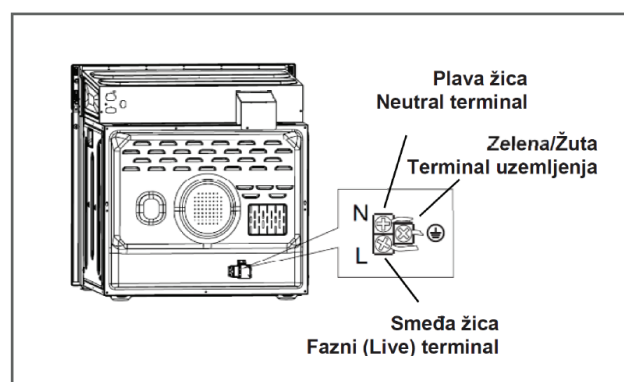
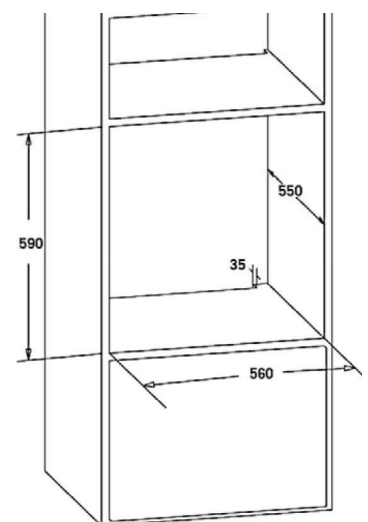
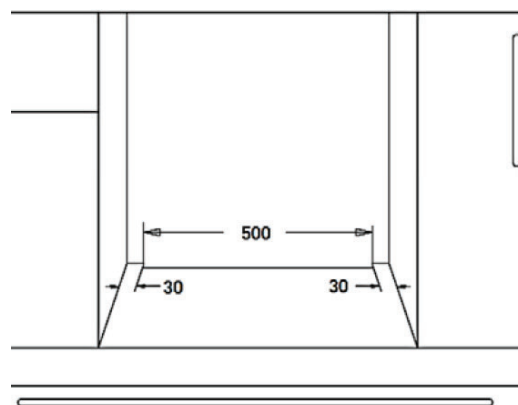
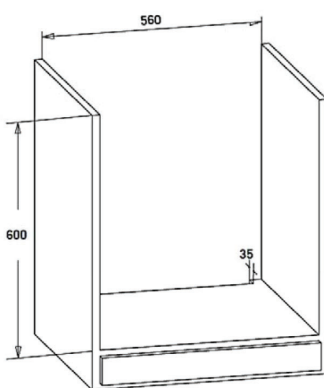
Pecite brže i jednostavnije! Tu je 5 programa koji će olakšati uporabu onima koji ne vole previše komplicirati - od klasičnog programa zagrijavanja gornjeg grijača, pa sve do Eko načina rada za one koji su ekološki osvješteni. Jednostavna ali učinkovita! Uz pećnicu dolazi i duboka posuda za pečenje kao i rešetka za pećnicu.



ENERGETSKA NALJEPNICA




UGRADNJA PROIZVODA



VIVAX

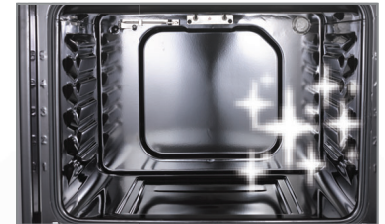
Built-in Oven BO-654PH G


30-250
DEGREES


5
PROGRAMS


ECO
FUNCTION

Bake faster and easier with 5 programs which will make it easier for those who don't like to complicate things too much. From the classic upper and lower heater heating program all the way to Eco mode, for those who are environmentally conscious. Simple and effective! The oven comes with a deep baking dish as well as oven rack.



Easy maintenance



ECO function

Max. Power
220-240 V / 50 Hz-60 Hz / 2100 W

Oven Volume
70 L

Temperature Range
30°C-250°C

Energy efficiency class
A

Exterior
Double Glass Enamel

Interior
Black enamel, Door with double Glass

Oven Interior
5 shelf positions

Number of programs
5 programs

Programs
Light, Top Heater, Conventional (Top + Bottom heater), Bottom heater, ECO mode

Installation Accessories
Fastening screws, H05VV-F 3 x 1.5 m² power cable without plug 1200 mm, Instructions for use and installation

Accessories
1 x Enamel baking tray
1 x Baking wire shelf

Gross / Net Weight
32.0 kg / 28.0 kg


Package Dimension / Appliance Dimension
648 x 688 x 670 mm / 595 x 595 x 575 mm

EAN Code
3856005181513

SAP Code
1213874

VIVAX


30-250
 DEGREES


5
 PROGRAMS

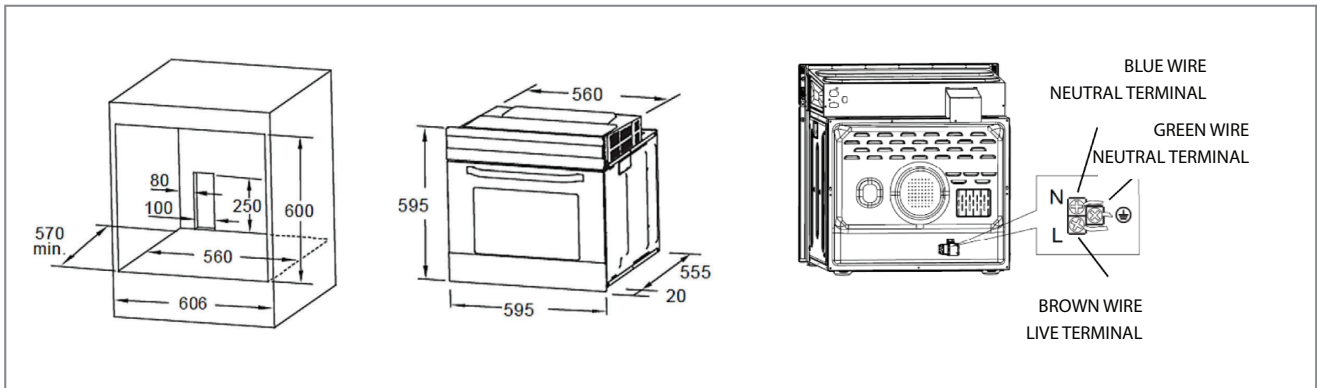

ECO
 FUNCTION

Built-in Oven BO-654PH G

Bake faster and easier with 5 programs which will make it easier for those who don't like to complicate things too much. From the classic upper and lower heater heating program all the way to Eco mode, for those who are environmentally conscious. Simple and effective! The oven comes with a deep baking dish as well as oven rack.



BUILT-IN INSTRUCTIONS



ENERGY LABEL

VIVAX BO-654PH G

A

0.64 kWh/cycle*

70 L

65/2014