

Informacijski list proizvoda (HR)

Product information (ENG)

VIVAX


30-250
STUPNJEVA


9
PROGRAMA


VENTILATOR
U PEĆNICI


EKO
FUNKCIJA

Ugradbena pećnica BO-658FXHTD G / X

Još moćnija, pećnica s 9 programa dovest će svako jelo do savršenstva! Osim klasičnog programa zagrijavanja gornjeg te donjeg grijača tu je i "Grill" funkcija korištenja pećnice kao i zagrijavanje pećnice s ventilatorom. Gumbi su na "push" sistem što pećnicu čini elegantnom i profinjenom. Uz pećnicu dolazi i duboka posuda za pečenje kao i rešetka za pećnicu.



Maksimalna snaga
220-240 V / 50 Hz-60 Hz / 3000 W

Volumen pećnice
65 L

Raspon temperature
30°C - 250°C

Klasa energetske učinkovitosti
A

Vanjski izgled
Staklena kontrolna ploča, staklena vrata s aluminijskom ručkom;
Kontrolna ploča od nehrđajućeg čelika, staklena vrata s umetcima od nehrđajućeg čelika i aluminijskom ručkom

Unutarnji izgled
Crni emajl
Vrata s dvostrukom staklenom površinom

Unutrašnjost pećnice
5 položaja za rešetke

Broj programa
9 programa

Programi
Osvjetljenje, Konvencionalno zagrijavanje (Gornji + Donji grijač), Grill niža snaga, Grill veća snaga, Grill s ventilatorom, Donji grijač, Konvencionalno zagrijavanje s ventilatorom, Odmrzavanje, ECO način rada

Pribor
Pričvrсни vijci, H05VV-F 3 x 1,5 m² kabel napajanja bez utikača 1200 mm, Upute za uporabu i ugradnju

Dodaci
1 x Rešetka za pečenje
1 x Plitka posuda za pečenje

Dodatne funkcije
Bijeli Digitalni LCD zaslon, Timer s podsjetnikom i programiranjem pečenja prema trajanju ili vremenu završetka, Hlađenje kućišta tangencijalnim ventilatorom, Pop-In/Out-Izvlačni gumbi, ventilatorsko pečenje

Bruto / Neto težina
32,0 kg / 28,8 kg

Dimenzija paketa / Dimenzija uređaja
648 x 688 x 670 mm / 595 x 595 x 575 mm

EAN Kod Glass / EAN Kod Inox
3856005181520 / 3856005181537

SAP Kod Glass / SAP Kod Inox
1213876 / 1213889



Lako održavanje



ECO funkcija



Pop-In/Out-Izvlačni gumbi

VIVAX

30-250
STUPNJEVA

9
PROGRAMA

VENTILATOR
U PEĆNICI

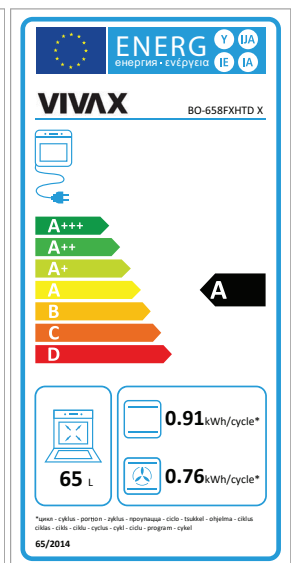
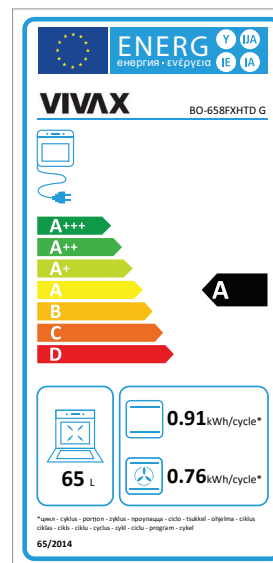
EKO
FUNKCIJA

Ugradbena pećnica BO-658FXHTD G / X

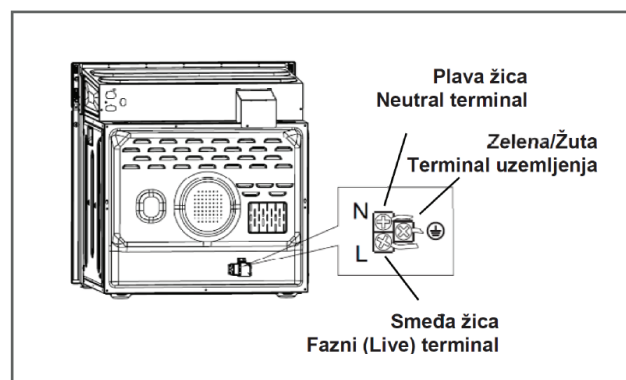
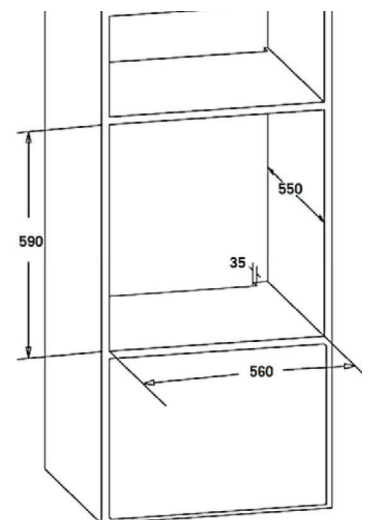
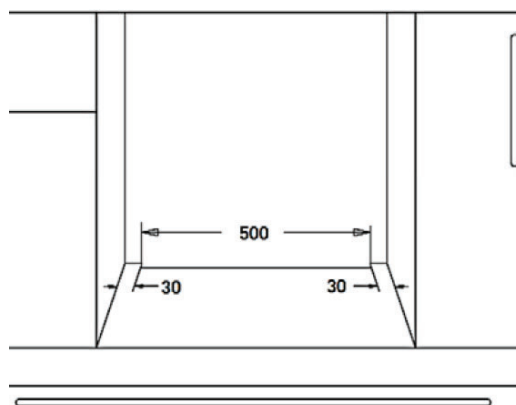
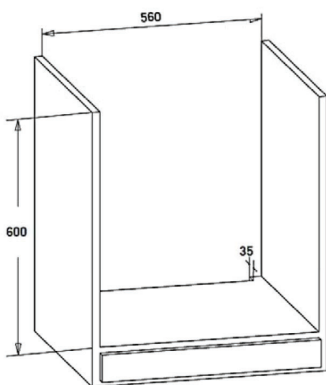
Još moćnija, pećnica s 9 programa dovest će svako jelo do savršenstva! Osim klasičnog programa zagrijavanja gornjeg te donjeg grijača tu je i "Grill" funkcija korištenja pećnice kao i zagrijavanje pećnice s ventilatorom. Gumbi su na "push" sistem što pećnicu čini elegantnom i profinjenom. Uz pećnicu dolazi i duboka posuda za pečenje kao i rešetka za pećnicu.



ENERGETSKA NALJEPNICA



UGRADNJA PROIZVODA



VIVAX


30-250
DEGREES


9
PROGRAMS


FAN
BAKING


ECO
FUNCTION

Built-In Oven BO-658FXHTD G / X

Even more powerful, the oven with 9 programs will make every dish perfect! In addition to the classic program of heating the upper and lower heater, there is also a Grill function as well as heating the oven with a fan. Push button system makes this oven elegant and refined. The oven comes with a deep baking dish as well as oven rack.



Max. Power
220-240 V / 50 Hz-60 Hz / 3000 W

Oven Volume
65 L

Temperature Range
30°C-250°C

Energy efficiency class
A

Exterior
Glass control panel, glass door with aluminum handle; Stainless steel control panel, glass door with stainless steel inserts and aluminum handle

Oven Interior
Black enamel, Door with double Glass surface

Oven Interior
5 shelf positions

Number of programs
9 programs

Programs
Light, Conventional heating (Top + Bottom heater), Grill low power, Grill high power, Grill with Fan, Bottom heater, Conventional heating with Fan, Defrost function, ECO mode

Installation Accessories
Fastening screws, H05VV-F 3 x 1.5 m² power cable without plug 1200 mm, Instructions for use and installation

Accessories
1 x Enamel baking tray
1 x Baking wire shelf

Extra Functions
White Digital LCD display, Timer with reminder and baking programming by duration or end time, Tangential fan cooling, Pop-In/Out buttons, Baking Fan function

Gross / Net Weight
32.0 kg / 28.8 kg

Package Dimension / Appliance Dimension
648 x 688 x 670 mm / 595 x 595 x 575 mm

EAN Code
3856005181513

SAP Code
1213874



Easy maintenance



ECO function



Pop-In/Out-Buttons

