

VIVAX

Simply good.

CW-094S30 GB

CZ

Návod k použití

Záruční list / Servisní místa



RoHS

VIVAX

Obsah

■ **Bezpečnostní upozornění**

Význam bezpečnostních výstražných symbolů

Varování související s elektřinou

Související varování pro použití

Upozornění související s položkami umístění

Upozornění týkající se Likvidace

Upozornění na servis a přepravu

■ **Použití**

Hlavní části

Kontrolní panel

První použití

■ **Údržba**

Čištění

Vypněte na dlouhou dobu

■ **Tipy na úsporu energie**

■ **Reverzace dveří**

■ **Často kladené otázky**

■ **Náhradní díly, Likvidace, EU prohlášení o shodě**

VÁŽENÝ ZÁKAZNÍKU:

Děkujeme, že jste si zakoupili tuto vinotéku. Abyste zajistili, že s vaší novou vinotékou dosáhnete nejlepších výsledků, věnujte prosím čas přečtení jednoduchých pokynů v této brožuře.

Zajistěte prosím, aby byl obalový materiál zlikvidován v souladu s aktuálními požadavky na ochranu životního prostředí.

Při likvidaci jakéhokoli mrazicího zařízení se prosím obraťte na místní oddělení pro likvidaci odpadu a požádejte o radu ohledně bezpečné likvidace.

Tento spotřebič smí být používán pouze k určenému účelu.

Před instalací a zapnutím chladničky si pečlivě přečtěte tyto pokyny. Výrobce nenese odpovědnost za nesprávné použití zařízení.

Postupujte podle návodu k použití. Odložte své pokyny na známé a bezpečné místo, abyste je uschovali pro případ opětovného použití.

Bezpečnostní upozornění

Význam bezpečnostních výstražných symbolů



Zákaz
symboly

Symbole označují zakázané záležitosti a takové chování je zakázáno. Nedodržení pokynů může vést k poškození výrobku nebo ohrožení osobní bezpečnosti uživatelů.



Varování
symboly

Symbole označují záležitosti, které je třeba dodržovat, a tato chování musí být přísně prováděna v souladu s provozními požadavky. Nedodržení pokynů může vést k poškození výrobku nebo ohrožení osobní bezpečnosti uživatelů.



Poznámka
symboly

Symbole označují záležitosti, kterým je třeba věnovat pozornost, a toto chování by mělo být zvláště zaznamenáno. Jsou nutná náležitá opatření, jinak dojde k lehkým nebo středně těžkým zraněním nebo poškození produktu.

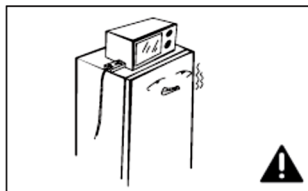
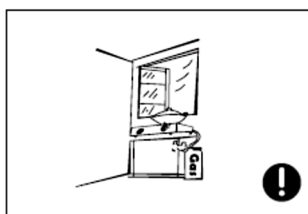
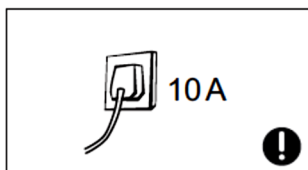
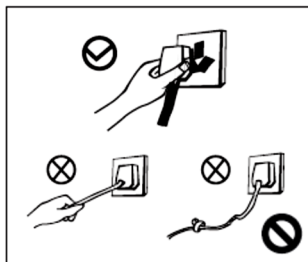
POZOR:

- Tento spotřebič není určen pro použití osobami (včetně dětí) se sníženými fyzickými, smyslovými nebo duševními schopnostmi nebo nedostatečnými zkušenostmi a znalostmi, pokud na ně nedohlíží osoba odpovědná za jejich bezpečnost nebo jim nebyla poskytnuta instrukce ohledně používání spotřebiče.
- Děti jsou pod dozorem, aby si se spotřebičem nehrály.
- Tento spotřebič mohou používat děti ve věku 8 let a starší a osoby se sníženými fyzickými, smyslovými nebo duševními schopnostmi nebo s nedostatkem zkušeností a znalostí, pokud jim byl poskytnut dohled nebo byly poučeny o používání spotřebiče bezpečným způsobem a rozumí související nebezpečí.
- Děti si se spotřebičem nesmí hrát.
- Dětem ve věku od 3 do 8 let je dovoleno vkládat a vykládat chladicí spotřebiče.
- Čištění a užitelskou údržbu nesmějí děti šílet bez dozoru.

- Tento spotřebič je určen k použití v domácnosti a podobných aplikacích, jako jsou:
 - kuchyňky pro zaměstnance v obchodech, kancelářích a jiných pracovních prostředích;
 - klienty v hotelech, motelech a jiných prostředích rezidenčního typu, na farmách;
 - prostředí typu nocleh se snídaní.

Varování související s elektřinou

- Při odpojování zástrčky ze zásuvky netahejte za napájecí kabel. Pevně uchopte zástrčku a vytáhněte ji přímo ze zásuvky.
- Nikdy nezapojujte/neodpojujte síťovou zástrčku vlhkýma nebo mokřýma rukama, abyste se nevystavili nebezpečí úrazu elektrickým proudem.
- Za žádných okolností nepoškozujte napájecí kabel, abyste zajistili bezpečné používání, nepoužívejte jej, pokud je napájecí kabel poškozený nebo je-li zástrčka opotřebovaná.
- Opotřebovaný nebo poškozený napájecí kabel musí být vyměněn ve výrobcem autorizovaných servisních střediscích.
- Použijte prosím vyhrazenou uzemněnou elektrickou zásuvku s proudem 10 A nebo více a tuto zásuvku nesdílejte s jinými elektrickými spotřebiči.
- Nepoužívejte prodlužovací kabely ani externí časovače.
- Napájecí kabel by měl být pevně v kontaktu se zásuvkou,



jinak by mohlo dojít k požáru. Netahejte ani nesvazujte napájecí kabel.

- Ujistěte se, že zemnicí elektroda elektrické zásuvky je vybavena spolehlivým zemnicím vedením.
- Chladnička využívá střídavý proud 220–240 V/50 Hz, kolísání napětí v rozsahu 220–240 ±10 % V způsobí poruchu nebo dokonce poškození, takže je nutné nainstalovat 750W automatický regulátor napětí ve shodě se střídavým proudem.

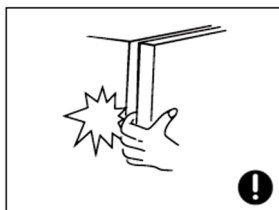
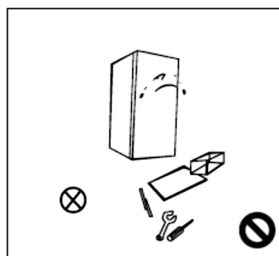
Související varování pro použití



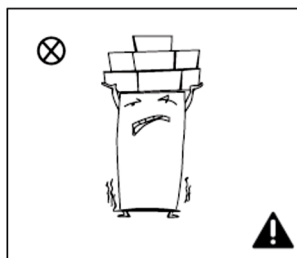
POZOR
Nebezpečí
požáru!

- Chladnička obsahuje chladivo R600a plyn a cyklopentanovou izolaci. Druh plynu je uveden na štítku uvnitř chladničky. Plyn je zcela ekologický, R600 je zemní plyn a je zcela nezávadný, ale hořlavý. Při přepravě a instalaci zařízení se ujistěte, že nedošlo k poškození žádné části (komponenty) chladničky nebo mrazničky. V případě poškození se vyvarujte otevřeného ohně nebo vystavení horkým pramenům zařízení a okamžitě vyvětrejte místnost, kde je zařízení umístěno. Neodpojujte chladničku a další elektrické spotřebiče, protože jiskra může způsobit požár.

- Pro zajištění bezpečnosti se nedoporučuje umísťovat regulátory, rýžovary, mikrovlnné trouby a další spotřebiče do horní části chladničky, které nejsou zahrnuty výrobcem. V potravinové spíži nepoužívejte elektrické spotřebiče.
- Nepovolená demolice nebo renovace chladničky není zakázána. Je zakázáno poškozovat vedení chladiva a opravy a údržbu chladničky musí provádět odborníci.



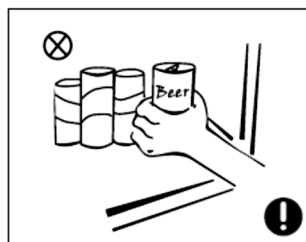
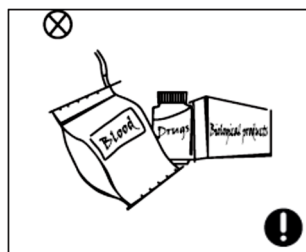
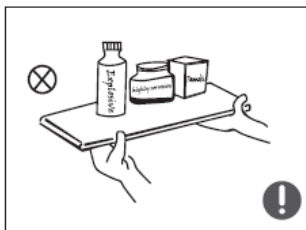
- Poškozený napájecí kabel musí vyměnit výrobce, jeho oddělení údržby nebo příbuzní odborníci, aby se předešlo nebezpečí.
- Okolí spotřebičů nebo zapuštěná konstrukce nesmí být bráněna při zachování dobré ventilace.
- Mezery mezi dvířky chladničky a mezi dvířky a tělem chladničky jsou malé, nekládejte do těchto oblastí ruku, abyste si nestiskli prst. Při vypínání dveří chladničky buďte opatrní, abyste zabránili pádu předmětů.
- Nevybírejte potraviny nebo nádoby v mrazicí komoře, když je chladnička v provozu, zejména kovové nádoby, abyste předešli omrzlinám.
- Nedovolte dětem vstupovat na chladničku nebo na ni lézt, abyste zabránili uvěznění dětí v chladničce a jiných elektrických spotřebičích s ohledem na chladničku nebo zranění dětí padající lednicí.
- Chladničku nestříkejte ani nemyjte;
- Neumisťujte chladničku na vlhká místa, která lze snadno potřísnit vodou, abyste neovlivnili elektrické izolační vlastnosti chladničky.
- Nepokládejte těžké předměty na horní část chladničky, protože objektivy mohou při přepínání dvířek spadnout a může dojít k náhodnému zranění.
- V případě výpadku proudu nebo čištění vytáhněte zástrčku.



- Nepřipojujte mrazničku ke zdroji napájení do pěti minut, abyste předešli poškození kompresoru v důsledku následných startů.

Upozornění týkající se umístění položek

- Do chladničky nevkládejte hořlavé, výbušné, těkavé a vysoce korozivní předměty, abyste předešli poškození výrobku nebo požáru.
- Neumisťujte do blízkosti chladničky hořlavé předměty, aby nedošlo k požáru.
- Tento produkt je domácí chladnička a musí být vhodná pouze pro skladování vína nebo podobný nápoj. Podle národních norem se chladničky pro domácnost nesmějí používat k jiným účelům, jako je skladování krve, léků nebo biologických produktů.
- V tomto spotřebiči neskladujte výbušné látky, jako jsou aerosolové plechovky s hořlavou hnací látkou

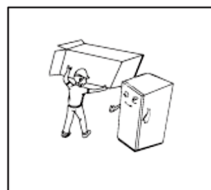


VAROVÁNÍ

- **VAROVÁNÍ** Udržujte větrací otvory v krytu spotřebiče nebo ve vestavěné konstrukci volné.
- **VAROVÁNÍ** Nepoškoďte chladicí okruh.
- **VAROVÁNÍ** K urychlení procesu odmrazování nepoužívejte mechanická zařízení nebo jiné prostředky, než jaké doporučuje výrobce
- **VAROVÁNÍ** V přihrádkách na potraviny nepoužívejte elektrické spotřebiče, pokud nejsou typu doporučeného výrobcem.
- Spotřebič musí být po použití a před prováděním uživatelské údržby spotřebiče odpojen ze zásuvky.
- Pokud je napájecí kabel poškozen, musí jej vyměnit výrobce, jeho servisní zástupce nebo podobně kvalifikovaná osoba, aby se předešlo nebezpečí.
- Opusťte prosím chladničku s mrazničkou v souladu s místními regulačními orgány, protože používá hořlavý plyn a chladivo.
- Dodržujte prosím místní předpisy týkající se likvidace spotřebiče pro jeho hořlavé chladivo a dmýhací plyn. Než spotřebič sešrotujete, sejměte dvířka, abyste zabránili uvěznění dětí.
- **VAROVÁNÍ:** Při umísťování spotřebiče se ujistěte, že přívodní kabel není zachycený nebo poškozený.
- **VAROVÁNÍ:** Na zadní straně spotřebiče neumísťujte více přenosných zásuvek nebo přenosných napájecích zdrojů.
- Nepoužívejte prodlužovací kabely ani neuzemněné (dvoukolíkové) adaptéry.

Umístění

Před použitím chladničky odstraňte všechny obalové materiály včetně spodních polštářů a pěnových podložek a pásek uvnitř chladničky, odtrhněte ochrannou fólii na dveřích a na těle chladničky (pokud existuje).

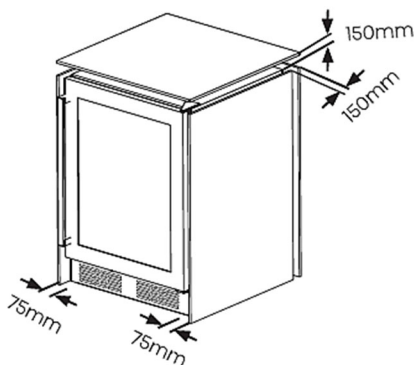
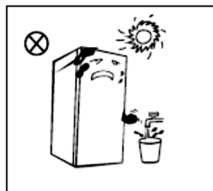
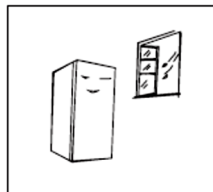


Uchovávejte všechny obaly mimo dosah malých dětí. Nedovolte dětem, aby si hrály s obaly.

Chraňte před teplem a vyhýbejte se přímému slunečnímu záření. Neumísťujte mrazničku na vlhká nebo vodnatá místa, abyste zabránili korozi nebo snížení izolačního účinku.

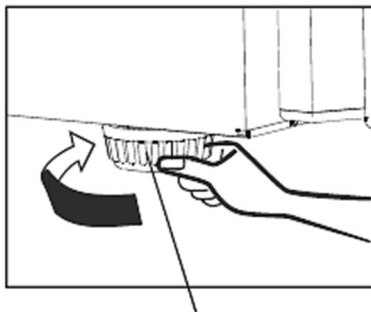
Chladnička je umístěna na dobře větraném vnitřním místě; Země musí být rovná a pevná (pokud je nestabilní, otočte doleva nebo doprava, abyste vyrovnali kolo).

Pro volně stojící spotřebiče: Tato chladnička není určena k použití jako vestavný spotřebič.



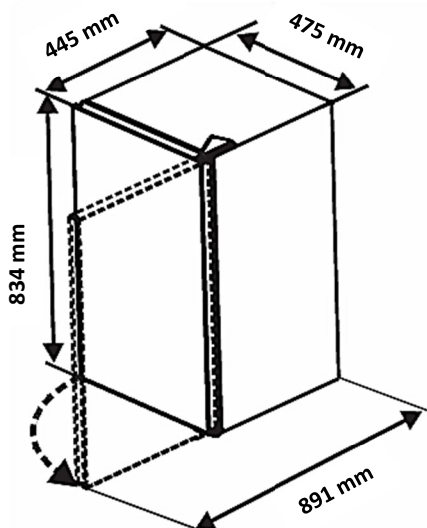
Horní prostor chladničky musí být větší než 15 cm a vzdálenosti od obou stran a zadní strany musí být větší než 7,5 cm, aby se usnadnilo otevírání a zavírání a odvod tepla.

DŮLEŽITÉ: chladnička musí být umístěna tak, aby všechny nohy pevně ležely na zemi.



Nastavitelné nožičky

Nastavte vyrovnávací nožičky pro nastavení správné polohy spotřebiče. Zařízení musí stát vzpřímeně a stabilně!



Ponechejte dostatek místa, aby bylo zajištěno možné otevření a vyjmutí zásuvky.

ŠxH ≥ 475 × 891 mm

Uvedené rozměry jsou pouze orientační

Upozornění týkající se Likvidace



Chladivo R600a a cyklopentanové pěnové materiály chladničky jsou hořlavé materiály a vyřazené chladničky by měly být izolovány od zdrojů ohně a nelze je spálit.



Předejte mrazničku ke zpracování kvalifikovaným profesionálním recyklačním společností, aby nedošlo k poškození životního prostředí nebo jiným rizikům.

NEBEZPEČÍ: RIZIKO UZAVŘENÍ DÍTĚTE

Odstraňte dvířka chladničky a police, které musí být správně umístěny, aby se zabránilo nehodám dětí, které by vstoupily do chladničky a hrály si v ní.

Pokud tento spotřebič nahradí starou chladničku se zámkem; odstraňte zámek z bezpečnostních důvodů, abyste chránili děti při hře před vlastním zámkem.

Servis

Servis jednotky by měl provádět autorizovaný technik a měly by být používány pouze originální náhradní díly. Za žádných okolností se nepokoušejte opravit jednotku sami. Opravy prováděné nezkušenými osobami mohou způsobit zranění nebo vážnou poruchu. Kontaktujte kvalitatívního technika.

Nezakrývejte polohy výstupu vzduchu a vstupu zpětného vzduchu z chladničky

Neuchovávejte potraviny s vyšší teplotou v blízkosti snímače teploty

Vyjměte zásuvku mrazicí komory chladničky a vložte potraviny přímo na skleněnou přepážku

Doprava

Spotřebič by měl být přepravován v původní krabici a přepážkách nebo zabalený v měkkém hadříku.

Nesprávné zabalení může způsobit poškození vnějšího povrchu spotřebiče.

Před přemístěním chladničky vyjměte všechny položky z chladničky a upevněte skleněné přepážky, krabice na ovoce a zeleninu, zásuvky mrazničky kohoutky, aby se dvířka při přemísťování neotevřela;

Při přemísťování držte jednotku kolem jejích stran nebo základny. Za žádných okolností jej nezvedejte držetím za okraje horní plochy.

Chladničku neotáčejte vzhůru nohama, nestavte ji vodorovně ani nevibrujte,

Úhel nošení nesmí být větší než 45°

POZNÁMKA:

JAKÉKOLI FUNKCE NEBO POŠKOZENÍ ZPŮSOBENÉ BĚHEM NAKLÁDÁNÍ, VYKLÁDÁNÍ NEBO PŘEPRAVY PO DODÁNÍ PRODUKTU ZÁKAZNÍKOVI NENÍ ZAHRNUTÁRUKA.

Kapacita láhve na víno

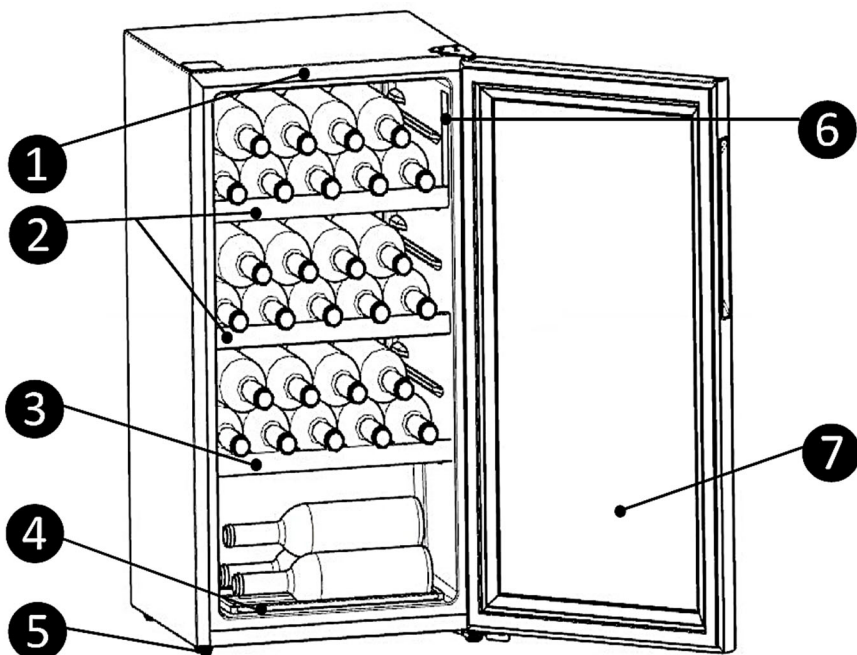


Tato tabulka slouží jako obecný průvodce velikostí láhve. Kolekce každého je jiná a na trhu je mnoho různých velikostí a tvarů lahví.

Kapacita láhve uvedená pro zařízení na skladování vína platí pro standardní lahve Bordeaux 750 ml

Různé velikosti lahví (včetně lahví na šampaňské a sekt) snižují počet lahví, které můžete uložit ve svém zařízení na skladování vína.

HLAVNÍ ČÁSTI



- | | |
|---------------------------|--------------------|
| 1. LED světlo | 5. Noha skříně |
| 2. Horní police na lahve | 6. Kontrolní panel |
| 3. Spodní police na láhve | 7. Dveře |
| 4. Spodní police na lahve | |

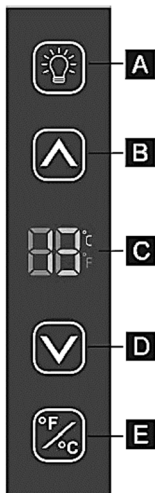
Zásuvky, police atd. umístěné podle pozice na obrázku výše jsou energeticky nejúčinnější.

Zařízení pojme 30 lahví vína současně, lahve vína umístěte tak, jak je uvedeno výše. Toto je neefektivnější způsob použití spotřebiče.

* Kapacita lahví uvedená v tomto návodu vychází ze standardních lahví "Bordeaux 750 ml" a standardních polic.

* Všechny obrázky v tomto návodu jsou pouze informativní; podrobnosti naleznete u své jednotky.

KONTROLNÍ PANEĽ



- A. Světlo zapnuto/vypnuto
- B. Regulace teploty nahoru
- C. Indikátor Teploty
- D. Teplotaovládání dolů
- E. °F nebo tlačítko °C

Tlačítko zapnutí/vypnutí světla

Stisknutím tohoto tlačítka (A) můžete zapnout nebo vypnout vnitřní osvětlení.

Když jsou dvířka otevřená, pro zapnutí světla stiskněte toto tlačítko dvakrát.

Pokud světlo zapnete, světlo se po 15 minutách automaticky vypne, takže víno nebude vystaveno světlu příliš dlouho.

Regulace teploty

Teplotu můžete nastavit stisknutím tlačítek "▲" nebo "▼".

Když stisknete tlačítko poprvé, na displeji LED se zobrazí aktuální nastavená teplota.

Teplota se zvýší o 1°C nebo 1°F každým stisknutím tlačítka UP "▲" a každým stisknutím tlačítka DOLŮ se sníží o 1°C nebo 1°F "▼" knoflík.

POZNÁMKA:

- Spotřebič nepracuje správně, pokud je nastavená teplota vyšší než okolní teplota.
- Teplotní rozsah je od 5 °C (41 °F) do 20 °C (68 °F).
- Teplota přednastavená ve výrobě je 12°C (54°F).
- Když nastavíte teplotu, nastavíte průměrnou teplotu pro celý oddíl. Mezi horní a spodní polici oddílu může být rozdíl 2 °C (3,6 °F) až 3 °C (5,4 °F).

Změna měření teploty (°F/ °C)

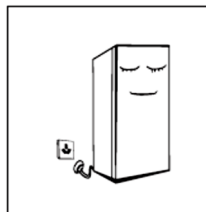
Stisknutím tlačítka (E) můžete změnit nastavení zobrazení teploty z Fahrenheitů na stupně Celsia a naopak.

Čištění před použitím

Otřete vnitřek jednotky slabým roztokem sody bikarbóny. Poté opláchněte teplou vodou pomocí „vyždímané“ houby nebo hadříku. Před vložením do jednotky umyjte police a zásobník na salát v teplé mýdlové vodě a zcela osušte.

Očistěte vnější část jednotky vlhkým hadříkem.

Pokud potřebujete další informace, podívejte se do části Čištění.



◆ Před zapojením

Musíte zkontrolovat, zda máte zásuvku, která je kompatibilní se zástrčkou dodanou s jednotkou.

◆ Před zapnutím!

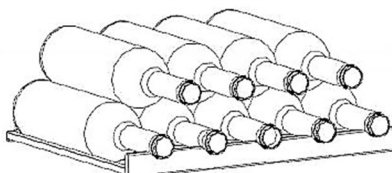
Jednotku nezapínejte dříve než jednu hodinu po přemístění.

Chladnička musí běžet 2 až 3 hodiny před vložením lahví vína; chladnička musí v létě běžet déle než 4 hodiny předem, protože okolní teplota je vysoká.

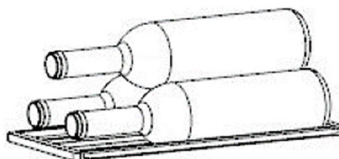
Umístění Lahví

Spotřebič je vybaven 4 policemi včetně 2 horních polic, 1 spodní a 1 spodní police.

Láhve by měly být umístěny na policích podle obrázku.



Tímto způsobem můžete také umístit láhve do spodní police, která se nachází ve spodní části chladničky.



VAROVÁNÍ

- Aby se lahve nesvalily a nerozbitily, nemělo by jich být více než 3 lahve umístěné na dně oddílu chladničky, jak je znázorněno výše.
- Maximální zatížení každého typu police je 15 kg.

Tipy pro uchování a skladování vína

- Víno uchovávejte na tmavém místě. Dveře jsou z dvojitého zatmaveného skla proti UV záření, které chrání víno před světlem v případě, že je chladnička umístěna na místě s denním světlem.
- Lahve položte tak, aby korkové zátky nezaschly.
- Nezapínejte světlo spotřebiče příliš často nebo na dlouhou dobu. Víno lépe drží v tmavém prostředí.
- Zacházejte s lahvemi opatrně, abyste se vyhnuli míchání vína.
- Dodržujte doporučení a rady při nákupu nebo uvedené v dokumentaci týkající se kvality, doby trvání a optimální teploty skladování každé láhve vína.
- Správné skladování vína závisí na jeho stáří, druhu hroznů, obsahu alkoholu a obsahu fruktózy a taninu v něm obsažených. Při nákupu si ověřte, zda je víno již vyzrálé, nebo se časem zlepší.

Tabulka teploty podávání vína

Všechna vína zrají při stejné teplotě, což je konstantní teplota nastavená mezi 12 °C (53,6 °F) až 14 °C (57,2 °F). Níže uvedená tabulka je orientační teplotní tabulka, která ukazuje nejlepší teplotu pro účely pití. Nižší nebo vyšší teplota může ovlivnit dobu skladování a chuť.

Druh vína	Doporučená teplota
Champagne NV, šumivé, Spumante	6 °C (42,8 °F)
Suchý bílý Semillon, Sauvignon Blanc	8 °C (46,4 °F)
Vintage šampaňské Suché bílé Chardonnay Suchý bílý Gewurztramin Ryzlink rýnský, Pinot grigio Sladké bílé Sauternes, ledové víno Barsac, pozdní sběr	10 °C (50 °F)
Beaujolais	13 °C (55,4 °F)
Sweet White Vintage: Sauternes Bílé Vintage Chardonnay	14 °C (57,2 °F)
Červený Pinot Nair Red Grenache.Syrah, Zinfandel, Tempranillo	16 °C (60,8 °F)
Červené vintage Pinot Noir	18 °C (64,4 °F)
Cabernet & Merlot	20 °C (68,8 °F)

ÚDRŽBA

Čištění



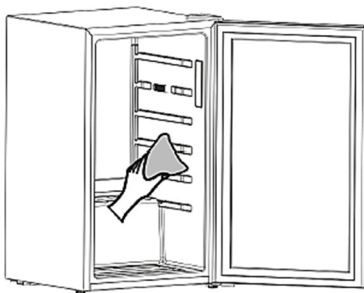
Pro odmrazování a čištění odpojte chladničku ze sítě

Prach za mrazničkou a na zemi je třeba včas vyčistit, aby se zlepšil chladič účinek a úspora energie.

Vnitřek mrazničky je třeba pravidelně čistit, aby se zabránilo zápachu. K čištění se doporučují měkké ručníky nebo houba namočená ve vodě a nekorozivní neutrální čisticí prostředky. Mrazničku nakonec vyčistíte čistou vodou a suchým hadříkem. Před zapnutím napájení otevřete dvířka pro přirozené sušení.



- ◆ Odstraňte všechny police.
- ◆ Očistěte vnitřek jednotky slabým roztokem sody bikarbóny a poté opláchněte teplou vodou pomocí „vyzdímané“ houby nebo hadříku. Před výměnou polic a přihrádky na salát zcela otevřete do sucha.
- ◆ K čištění vnějšku použijte vlhký hadřík a poté jej otevřete běžným leštidlem na nábytek. Ujistěte se, že jsou dvířka zavřená, aby se leštidlo nedostalo na magnetické těsnění dvířek nebo dovnitř jednotky.
- ◆ Mřížku kondenzátoru na zadní straně jednotky a přilehlé součásti lze vysát pomocí nástavce s měkkým kartáčem (pokud existuje).



Tipy na čištění

Na vnější straně jednotky se může objevit kondenzace. Může to být způsobeno změnou pokojové teploty. Otevřete veškeré zbytky vlhkosti. Pokud problém přetrvává, požádejte o pomoc kvalifikovaného technika.

K čištění chladničky nepoužívejte tvrdé kartáče, čisté ocelové kuličky, drátěné kartáče, abraziva, jako jsou zubní pasty, organická rozpouštědla (jako je alkohol, aceton, banánový olej atd.), vroucí vodu, kyselé nebo alkalické předměty, protože by to mohlo poškodit povrch a vnitřek chladničky.

Neoplachujte vodou, abyste neovlivnili elektrické izolační vlastnosti. Při čištění světel, knoflíku regulace teploty a elektrických součástí použijte suchý hadřík.

Rozmrazovat

Odmrazování v oddílu chladničky probíhá automaticky.

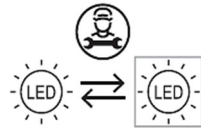
Rozmrazená voda odtéká do misky umístěné v zadní části spotřebiče, nad kompresorem, kde se odpařuje!

Ujistěte se, že pravidelně čistíte vypouštěcí otvor rozmrazené vody pomocí speciálního čističe.



Vyměňte žárovku

LED žárovku musí vyměnit autorizovaný servis. Kontaktujte prosím autorizovaný servis nebo výrobce.



Vypínání na dlouhou dobu

Vinotéky lze uchovat několik hodin i v létě v případě výpadku proudu; doporučuje se snížit frekvenci otevírání dveří a nevkládat do mrazničky čerstvé potraviny.

Pokud přístroj delší dobu nepoužíváte, odpojte jej od elektrické sítě, vyprázdněte všechny potraviny a spotřebič vyčistěte. Nechte dvířka otevřená, abyste se vyhnuli nepříjemnému zápachu.



Při spuštění mrazničky se doporučuje nepřetržitý provoz.

Za normálních okolností mrazničku nepřemísťujte, aby nebyla ovlivněna životnost chladničky.

Tipy pro úsporu energie

Snažte se neotvírat dveře příliš často, zvláště když je vlhké a horké počasí. Jakmile dvířka otevřete, co nejdříve je zavřete.

Občas zkontrolujte, zda je spotřebič dostatečně odvětrávaný (adekvátní cirkulace vzduchu za spotřebičem).

Za normálních teplotních podmínek nastavte termostat na střední nastavení.

Pokud se jedná o vnější kondenzátor, zadní stěna by měla být vždy čistá bez prachu a jakýchkoli nečistot.

- ◆ Spotřebič by měl být umístěn v nejchladnější části místnosti, mimo dosah zařízení produkujících teplo nebo topných kanálů a mimo přímé sluneční světlo.
- ◆ Před vložením do spotřebiče nechte horké potraviny vychladnout na pokojovou teplotu.
- ◆ Přetížení spotřebiče nutí kompresor běžet déle.
- ◆ Odstraňte najednou tolik věcí, kolik potřebujete, a co nejdříve zavřete dvířka

OBRÁCENÍ DVEŘÍ

Pozor: Abyste se vyhnuli zranění sebe a/nebo majetku, doporučujeme, aby vám někdo pomohl během procesu obrácení dveří.

Ujistěte se, že je spotřebič odpojený a prázdný.

Doporučujeme, abyste měli někoho, kdo vám pomůže.

Potřebné nástroje: Křížový šroubovák, 8mm klíč, nůž

POZNÁMKA: Pro sejmutí dvířek je nutné naklonit spotřebič dozadu.

Spotřebič byste měli položit na něco pevného, např. na židli těsně pod horním panelem, abyste měli přístup ke spodní části chladničky.

NEpoložte spotřebič zcela naplocho, protože by mohlo dojít k poškození chladicího systému.

- Otevřete dveře chladničky a odstraňte veškeré kování uvnitř dveří.

- Odstranit šrouby (1), které spojují horní část závěsu (2) na pravé straně horní části skříně.

- Odstranit kryt horního závěsu (8) a přeneste jej na pravou stranu skříně.

- Opatrně zvedněte dvířka a položte je na polstrovaný povrch, abyste zabránili poškrábání.

- Odstranit šrouby (6), které spojují části spodního závěsu (5) na pravé straně skříně.

- Odstranit nastavitelnou nohu (7) a přeneste ji na pravou stranu skříně.

- Upevněte spodní část závěsu (5) a šrouby (6) na levou stranu krabice jako původně.

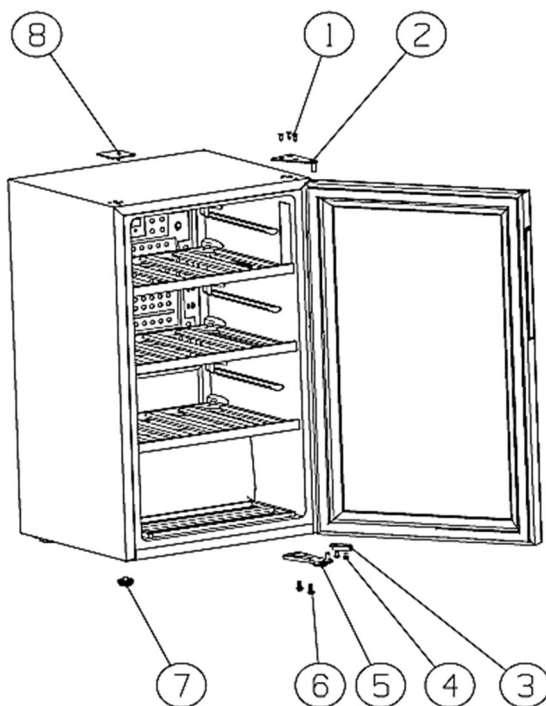
- Odstranit šrouby (4), které spojují koncový blok (3) na pravé straně dveří a přenášejí je na levou stranu dveří, jako původně.

- Nasadte dveře na nové místo a ujistěte se, že čep zapadl do pouzdra ve spodní části rámu (otvoru).

- Zajistěte horní část závěsu (2), která byla dříve odstraněna v kroku 2, na levé straně jednotky. Ujistěte se, že čep zapadl do pouzdra v horní části rámu (otvoru).

- Zavřete dveře, když je tělo dveří ve vodorovné poloze, šrouby jsou zcela upevněny.

- Otevřete dvířka a připevněte všechna kování.



Hluk uvnitř jednotky!

Můžete si všimnout, že vaše jednotka vydává neobvyklé zvuky. Většina z nich je naprosto normální, ale měli byste si je dávat pozor!

Tyto zvuky jsou způsobeny cirkulací chladicí kapaliny v chladicím systému. Od zavedení plynů bez freonů se to stalo výraznějším. Nejedná se o závadu a nebude to mít vliv na výkon vaší jednotky. Takto funguje motor kompresoru, který pumpuje chladivo do systému.

ČASTO KLADENÉ OTÁZKY

Uživatel může vyřešit následující jednoduché problémy. Pokud se problémy nevyřeší, zavolejte prosím oddělení poprodejního servisu.

Problém	Možná příčina	Zkontrolujte následující:
Vino je příliš teplé	Teplota není správně nastavena. Dveře byly otevřené po delší dobu Spotřebič je blízko zdroje tepla.	Podívejte se prosím do sekce "Ovládací prvky zobrazení". Dveře otevřete pouze na nezbytně nutnou dobu. Viz část „Instalace vašeho nového spotřebiče“.
Silná tvorba námrazy, případně i na těsnění dveří	Těsnění dveří není vzduchotěsné (možná po výměně pantů).	Netěsné části těsnění dvířek opatrně zahřejte fénem (ne teplejším než cca 50°C). Zároveň ručně vytvarujte zahřáté těsnění dveří tak, aby správně sedělo.
Neobvyklé zvuky.	Spotřebič není na úrovni. Spotřebič se dotýká stěny nebo jiných předmětů. Součást, např. trubka, na zadní straně spotřebiče se dotýká jiné části spotřebiče nebo stěny	Znovu upravte nohy. Spotřebič mírně přesuňte. V případě potřeby součást silně ohněte.
Kompresor se nespustí okamžitě po změně nastavení teploty.	To je normální, nedošlo k žádné chybě. Nastavená teplota je vyšší než okolní teplota.	Kompresor se spustí po určité době. Nastavte teplotu nižší, než je okolní teplota, jak jste zvyklí.
Voda na podlaze	Otvor pro odvod vody je ucpaný.	Viz část „Čištění a péče“.

Teplé tipy:

- ◆ Skříň může během provozu vydávat teplo, zvláště v létě, je to způsobeno sáláním kondenzátoru a je to normální jev.
- ◆ Kondenzace: jev kondenzace bude detekován na vnějším povrchu a těsnění dveří jednotky, když je okolní vlhkost vysoká, jedná se o normální jev a kondenzaci lze setřít suchým ručníkem.
- ◆ Zvuk proudění vzduchu: Chladivo cirkulující v chladivovém potrubí způsobí erupci zvuku a chrčení, což je normální, neovlivňuje chladicí účinek.
- ◆ Buzz: Buzz bude generován spuštěním kompresoru speciálně při spuštění nebo vypínání.
- ◆ Cvakání: Solenoidový ventil nebo elektrický spínací ventil bude klepat, což je normální jev a nemá vliv na provoz.

Náhradní díly

Objednané díly v následující tabulce lze získat z kanálu:

Objednaný díl	Poskytuje	Minimální čas potřebný k poskytnutí
Termostat	Profesionální personál údržby	Minimálně 7 let po uvedení posledního modelu na trh
Teplotní senzory	Profesionální personál údržby	Minimálně 7 let po uvedení posledního modelu na trh
Desky plošných spojů	Profesionální personál údržby	Minimálně 7 let po uvedení posledního modelu na trh
Světelné zdroje	Profesionální personál údržby	Minimálně 7 let po uvedení posledního modelu na trh
Kliky dveří	Profesionální personál údržby a koncoví uživatelé	Minimálně 7 let po uvedení posledního modelu na trh
Panty dveří	Profesionální personál údržby a koncoví uživatelé	Minimálně 7 let po uvedení posledního modelu na trh
Podnosy	Profesionální personál údržby a koncoví uživatelé	Minimálně 7 let po uvedení posledního modelu na trh
Košík	Profesionální personál údržby a koncoví uživatelé	Minimálně 7 let po uvedení posledního modelu na trh
Dveřní koše	Profesionální personál údržby a koncoví uživatelé	Minimálně 7 let po uvedení posledního modelu na trh

Klimatické třídy

Klimatickou třídu vašeho zařízení naleznete na štítku s hodnocením na vašem zařízení.

Třída	Symbol	Okolní průměrná teplota (°C)
Rozšířené mírné	SN	+ 10 až + 32
Mírný	N	+ 16 až + 32
Subtropický	SVATÝ	+ 16 až + 38
Tropický	T	+ 16 až + 43

- ◆ Rozšířený temperovaný: tento chladicí spotřebič je určen k použití při okolní teplotě v rozmezí od 10 °C do 32 °C;
- ◆ Temperate : tento chladicí spotřebič je určen k použití při okolní teplotě v rozmezí od 16 °C do 32 °C;
- ◆ Subtropické: tento chladicí spotřebič je určen k použití při okolní teplotě v rozmezí od 16 °C do 43 °C.
- ◆ Tropické: tento chladicí spotřebič je určen k použití při okolních teplotách v rozmezí od 16 °C do 43 °C

Likvidace opotřebovaného spotřebiče, EU Prohlášení o shodě

Přátelský vztah k životnímu prostředí



Výrobky označené tímto symbolem patří do skupiny elektrických a elektronických zařízení (EE výrobky) a nesmí se likvidovat společně se směsným komunálním odpadem nebo nadrozměrným odpadem.

Správným postupem, likvidací a recyklací spotřebiče zabráníte potenciálním negativním následkům na lidské zdraví a životní prostředí, které mohou nastat v důsledku neadekvátní likvidace nebo odhození tohoto spotřebiče.

Pokud potřebujete více informací o recyklaci a likvidaci tohoto spotřebiče, kontaktujte prosím váš místní úřad pro likvidaci nebezpečného odpadu nebo obchod, v němž jste spotřebič zakoupili.

Eu prohlášení o shodě

Tento spotřebič je vyroben v souladu s platnými Evropskými normami a je v souladu se všemi platnými nařízeními a směrniciemi.

EU Prohlášení o shodě můžete stáhnout z následujícího odkazu:

www.msan.hr/dokumentacijaartikala



Informační list produktu

Údaje informačního listu o produktu sp vložené do databáze EPREL

Pokud chcete získat více informací a informační list, naskenujte si QR kód nebo navštivte webovou stránku společnosti vivax:

www.vivax.com



ZÁRUČNÍ LIST

VIVAX

CZ**MODEL SPOTŘEBIČE****SÉRIOVÉ ČÍSLO****DATUM PRODEJE****ČÍSLO ÚČTU PRODÁVAJÍCÍHO****PODPIS A RAZÍTKO
PRODÁVAJÍCÍHO**

VÁŽENÍ ZÁKAZNÍCI!

Děkujeme Vám, že jste si zakoupili spotřebič Vivax, a doufáme, že budete se svým výběrem spokojeni. Pokud bude v záruční lhůtě potřeba oprava výrobku, prosíme Vás, abyste se poradili s autorizovaným prodávajícím, který Vám výrobek prodal, nebo nás kontaktujte na níže uvedených tel. číslech a adrese. **PŘED POUŽITÍM VÝROBKU SI PROSÍM PEČLIVĚ PŘEČTĚTE POKYNY PŘILOŽENÉ K VÝROBKU!**

1. Touto zárukou M SAN Grupa jako poskytovatel záruky v Česká republika zaručuje bezplatnou opravu výrobku v souladu s platnými předpisy a v souladu s podmínkami uvedenými v tomto záručním listu.
Touto zárukou zaručujeme, že předmět této záruky bude fungovat bez závad zapříčiněných eventuální chybou při výrobě, nebo vadou materiálu. Všechny závady, které eventuálně vzniknou, budou v záruční lhůtě zdarma odstraněny v autorizovaném servisu.
2. **ZÁRUČNÍ PODMÍNKY** Záruční lhůta začíná plynout ode dne zakoupení výrobku a trvá **24 měsíců**.
3. V případě vady výrobku, který je předmětem této záruky, zaručujeme, že tento výrobek opravíme v co možná nejkratší lhůtě a to nejpozději do 30 dnů. Pokud výrobek nebude možné opravit nebo nebude opraven do 30 dnů, bude vyměněn za nový. Záruka bude prodloužena o dobu trvání opravy.
4. Záruka se uznává pouze s předloženým prodejním dokladem a tímto záručním listem, který musí být řádně vyplněný a musí tedy obsahovat datum prodeje, razítko a podpis prodávajícího.
5. **ZÁRUKA NEZAHRNUJE**
6. Pravidelnou kontrolu, údržbu a výměnu součástí, které se opotřebávají běžným používáním, úpravy nebo změny s cílem vylepšení výrobku, které nejsou popsány v technických pokynech k používání, pokud k těmto úpravám není předložen souhlas M SAN Grupa d.o.o.
7. **Záruka se nevztahuje na následující případy:**
Pokud kupující nepředloží prodejní doklad.
Pokud kupující nedodržel pokyny k používání výrobku.
Pokud byl výrobek otevírán, upravován nebo opravován neoprávněnou osobou.
Pokud závady na výrobku vznikly působením vyšší moci, jako jsou: úder blesku, přepětí v elektrické síti, živelní pohromy a podobně. Pokud závady vznikly poškozením v důsledku používání spotřebiče v rozporu s pokyny nebo nesprávnou dopravou. Pokud závada nastala chybou v systému, ke kterému je přístroj připojen.
Práva stanovená výrobcem v této záruce nemění zákonná spotřebitelská práva platící České republice.
8. Prohlášení o shodě a kopii originálního Prohlášení o shodě (EC Declaration of Conformity) můžete převzít na naší internetové stránce www.msan.hr/dokumentacijaartikala

Název firmy poskytovatele záruky: M SAN GRUPA d.o.o., Dugoselska ulica 5, 10372 Rugvica, Croatia

Tel: +385 1 3654-961, Fax: +385 1 365 4982

e-mail: info@mrservis.hr, prodaja@mrservis.hr, <http://www.vivax.com>

**DATUM PŘIJETÍ
SPOTŘEBIČE K OPRAVĚ****DATUM OPRAVY**

**DATUM PŘIJETÍ
SPOTŘEBIČE K OPRAVĚ****DATUM OPRAVY**

**DATUM PŘIJETÍ
SPOTŘEBIČE K OPRAVĚ****DATUM OPRAVY**

Malé domácí spotřebiče, Bílé zboží, Smartphone a tablet, TV a audio

Město	Servis	Adresa	Telefon / E-mail
Bystřice nad Pernštejnem	RMA s.r.o.	K Ochozí 761 Bystřice nad Pernštejnem	+420 603 573 561 objednavky@RMAsluzby.cz

Malé domácí spotřebiče, Bílé zboží

Město	Servis	Adresa	Telefon / E-mail
Český Brod	Repairsys CZ s.r.o.	Český Brod 1352, 282 01	+420 277 271 261 info@repairsys.eu

Obraťte se na centrální servis. Budou přijata na nejbližší místní služby ve vaší oblasti.



VIVAX