

VIVAX

Simply good.

CW-094S30 GB

SK

Návod na použitie

Záručná listina / Zoznam servisov



Obsah

■ Bezpečnostné upozornenia

Význam bezpečnostných výstražných symbolov

Varovania súvisiace s elektrinou

Upozornenia súvisiace s používaním

Upozornenia súvisiace s položkami umiestnenia

Upozornenia týkajúce sa likvidácie

Servisné a prepravné upozornenia

■ Použite

Hlavné časti

Ovládací panel

Prvé použitie

■ Údržba

Čistenie

Vypnutie vinotéky na dlhší čas

■ Tipy na úsporu energie

■ Výmena strany dvierok pri otváraní

■ Často kladené otázky

■ Náhradné diely, Likvidácia, Vyhlásenie o zhode EÚ

VÁŽENÝ ZÁKAZNÍK:

Ďakujeme, že ste si kúpili túto vinotéku. Aby ste dosiahli čo najlepšie výsledky z vašej novej vinotéky, venujte prosím čas prečítaniu jednoduchých pokynov v tejto príručke.

Zaistite prosím, aby bol obalový materiál zlikvidovaný v súlade s aktuálnymi environmentálnymi požiadavkami.

Pri likvidácii akéhokoľvek elektrického spotrebiča sa obráťte na miestne oddelenie pre likvidáciu odpadu a požiadajte o radu o bezpečnej likvidácii.

Tento spotrebič sa smie používať iba na určený účel.

Pred inštaláciou a zapnutím chladničky si pozorne prečítajte tieto pokyny. Výrobca nezodpovedá za nesprávne použitie zariadenia.

Postupujte podľa návodu na použitie. Pokyny odložte na známe a bezpečné miesto, aby ste si ich uschovali pre prípad opätovného použitia.

Bezpečnostné upozornenia

Význam bezpečnostných výstražných symbolov



zákaz
symbolov

Symbole označujú neoprávnené zásahy a takéto zásahy sú zakázané. Nedodržanie pokynov môže viesť k poškodeniu produktu alebo k ohrozeniu osobnej bezpečnosti používateľov.



POZOR
symbolov

Symbole označujú pokyny, ktoré sa musia dodržiavať, a tieto pokyny sa musia prísne vykonávať v súlade s prevádzkovými požiadavkami. Nedodržanie pokynov môže viesť k poškodeniu produktu alebo k ohrozeniu osobnej bezpečnosti používateľov.



Poznámka
symbolov

Symbole označujú opatrenia, ktorým je potrebné venovať pozornosť, a tieto opatrenia je potrebné osobitne dodržiavať. Sú potrebné náležité preventívne opatrenia, inak dôjde k ľahkým alebo stredne ťažkým zraneniam alebo poškodeniu produktu.

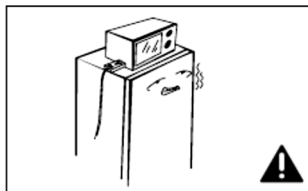
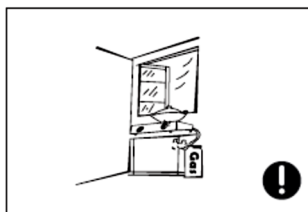
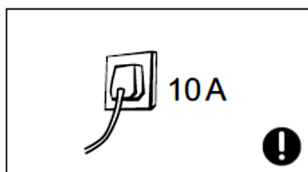
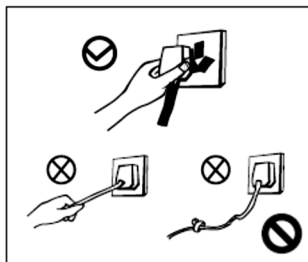
POZOR:

- Tento spotrebič nie je určený na to, aby ho používali osoby (vrátane detí) so zníženými fyzickými, zmyslovými alebo duševnými schopnosťami alebo s nedostatkom skúseností a znalostí, pokiaľ nie sú pod dozorom alebo nie sú poučené o používaní spotrebiča osobou zodpovednou za ich bezpečnosť.
- Deti sú pod dozorom, aby sa so spotrebičom nehrali.
- Tento spotrebič môžu používať deti vo veku 8 rokov a staršie a osoby so zníženými fyzickými, zmyslovými alebo duševnými schopnosťami alebo s nedostatkom skúseností a znalostí, ak sú pod dohľadom alebo sú poučené o používaní spotrebiča bezpečným spôsobom a rozumejú súvisiace nebezpečenstvá.

- Deti sa so spotrebičom nesmú hrať.
- Deti vo veku od 3 do 8 rokov môžu nakladať a vykladať chladiace spotrebiče.
- Deti môžu čistiť alebo vykonávať užívateľskú údržbu zariadenia, len ak sú pod dohľadom.
 - Tento spotrebič je určený na použitie v domácnosti a v priestoroch, ako sú:
 - kuchynské priestory pre zamestnancov v obchodoch, kanceláriách a iných pracovných prostrediach;
 - klientmi v hoteloch, motelloch a iných prostrediach obytného typu, na farmách;
 - prostredie typu nocľah s raňajkami.

Varovania súvisiace s elektrinou

- Pri odpájaní zástrčky zo zásuvky neťahajte za napájací kábel. Pevne uchopte zástrčku a vytiahnite ju priamo zo zásuvky.
- Nikdy nezapájajte/neodpájajte sieťovú zástrčku vlhkými alebo mokrými rukami, aby ste sa nevystavili nebezpečenstvu úrazu elektrickým prúdom.
- Za žiadnych okolností nepoškodzujte napájací kábel, aby ste zaistili bezpečné používanie, nepoužívajte, ak je napájací kábel poškodený alebo je zástrčka opotrebovaná.
- Opatrebovaný alebo poškodený napájací kábel je potrebné vymeniť v servisných strediskách autorizovaných výrobcov.
- Použite prosím vyhradenú uzemnenú napájaciu zásuvku,



ktorá má 10 A alebo viac a táto zásuvka sa nesmie zdieľať s inými elektrickými spotrebičmi.

- Nepoužívajte predlžovacie káble ani externé časovače.
- Napájací kábel by mal byť pevne v kontakte so zásuvkou, inak by mohlo dôjsť k požiaru. Neťahajte ani nezávazujte napájací kábel.
- Uistite sa, že uzemňovacia elektróda elektrickej zásuvky je vybavená spoľahlivým uzemňovacím vedením.
- Chladnička využíva striedavé napätie 220 – 240 V/50 Hz, kolísanie napätia v rozsahu 220 – 240 ± 10 % V spôsobí poruchu alebo dokonca poškodenie, preto je potrebné inštalovať 750 W automatický regulátor napätia v súlade so striedavým prúdom.

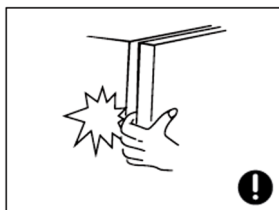
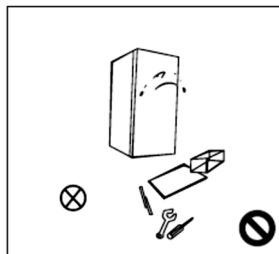
Súvisiace upozornenia na použitie



POZOR
Nebezpeče
nstvo
požiaru!

• Chladnička obsahuje plyné chladivo R600a a izoláciu cyklopentánom. Typ plynu je uvedený na štítku vo vnútri chladničky. Plyn je úplne ekologický, R600 je zemný plyn a je úplne neškodný, ale horľavý. Pri preprave a inštalácii zariadenia sa uistite, že nedošlo k poškodeniu žiadnych častí (komponentov) chladničky. V prípade poškodenia sa vyhýbajte otvorenému ohňu alebo horúcim prameňom prístroja a ihneď vyvetrajte miestnosť, kde sa prístroj nachádza. Neodpájajte chladničku a iné elektrické spotrebiče, pretože iskra môže spôsobiť požiar.

- Pre zaistenie bezpečnosti sa neodporúča umiestňovať regulátory, variče ryže, mikrovlnné rúry a iné spotrebiče na vrch chladničky, tie, ktoré odporúča výrobca, nie sú súčasťou balenia. V chladničkovvej komore nepoužívajte elektrické spotrebiče.
- Neoprávnené zasahovanie alebo upravovanie chladničky je zakázané. Je zakázané poškodzovať rozvody chladiva a opravy a údržbu chladničky musia vykonávať servisní pracovníci.



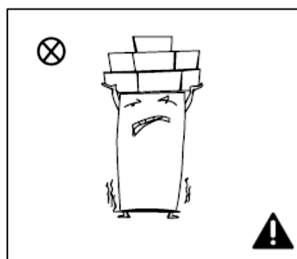
- Poškodený napájací kábel musí vymeniť výrobca, jeho oddelenie údržby alebo pracovníci servisu, aby sa predišlo nebezpečenstvu.
- Okolie spotrebičov alebo zabudovaná konštrukcia nesmie byť zablokovaná, pričom musí byť zachované dobré vetranie.
- Medzery medzi dverami chladničky a medzi dverami a telom chladničky sú malé, dávajte pozor, aby ste do týchto oblastí nevkladali ruku, aby ste si nepricvikli prst.
- Nevyberajte potraviny alebo nádoby do mraziacej komory, keď je chladnička v prevádzke, najmä kovové nádoby, aby ste predišli omrzlinám.

- Nedovoľte deťom aby liezli na chladničku alebo inak manipulovali s chladničkou. Je vysoké riziko pádu a pri prevrátení chladničky aj iných úrazov.



- Chladničku nestriekajte ani neumývajte;

- Neumiestňujte chladničku na vlhké miesta, ktoré sa môžu ľahko poliať vodou, aby sa neovplyvnili elektrické izolačné vlastnosti chladničky.



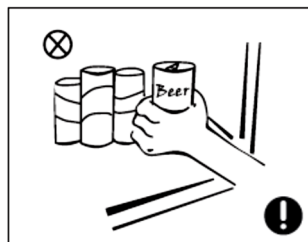
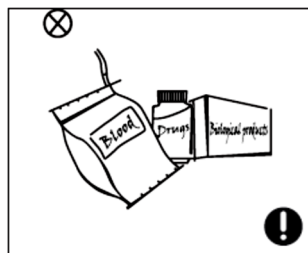
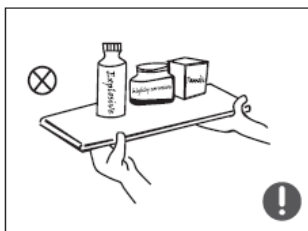
- Na hornú časť chladničky neumiestňujte ťažké predmety, pretože pri prepínaní dvierok môžu predmety spadnúť a spôsobiť náhodné zranenia.

- V prípade výpadku prúdu alebo čistenia vytiahnite zástrčku.

- Nepripájajte chladničku k zdroju napájania do piatich minút, aby ste predišli poškodeniu kompresora v dôsledku následných štartov.

Upozornenia týkajúce sa umiestňovania predmetov

- Do chladničky nevkladajte horľavé, výbušné, prchavé a vysoko korozívne predmety, aby ste predišli poškodeniu výrobku alebo požiaru.
- V blízkosti chladničky neumiestňujte horľavé predmety, aby nedošlo k požiaru.
- Tento výrobok je chladnička pre domácnosť a je vhodná len na skladovanie vína alebo podobných nápojov. Podľa stanovených noriem sa chladničky pre domácnosť nesmú používať na iné účely, ako je skladovanie krvi, liekov alebo biologických produktov.
- V tomto spotrebiči neskladujte výbušné látky, ako sú aerosólové plechovky s horľavým hnacím plynom.

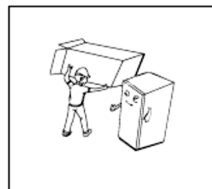


UPOZORNENIA

- **POZOR** Udržujte vetracie otvory v kryte spotrebiča alebo v zabudovanej konštrukcii bez prekážok.
- **POZOR** Nepoškodzujte chladiaci okruh.
- **POZOR** Na urýchlenie procesu odmrazovania nepoužívajte mechanické zariadenia ani iné prostriedky, než tie, ktoré odporúča výrobca
- **POZOR** Vo vnútri priehradiek na potraviny nepoužívajte elektrické spotrebiče, pokiaľ nie sú schválené výrobcom.
- Spotrebič musí byť po použití a pred vykonaním užívateľskej údržby odpojený od elektrickej siete.
- Ak je napájací kábel poškodený, musí ho vymeniť výrobca, jeho servisný zástupca alebo podobne kvalifikovaná osoba, aby sa predišlo nebezpečenstvu.
- Používajte chladničku v súlade s pokynmi, pretože obsahuje horľavý fúkač plyn a chladivo.
- Postupujte v súlade s miestnymi predpismi týkajúcimi sa likvidácie spotrebiča kvôli horľavému chladivu a fúkanému plynu. Pred zošrotovaním spotrebiča zložte dvierka, aby ste zabránili uväzneniu detí.
- **POZOR:** Pri umiestňovaní spotrebiča sa uistite, že napájací kábel nie je zachytený alebo poškodený.
- **POZOR:** Na zadnej strane spotrebiča neumiestňujte viacero prenosných zásuviek ani prenosných napájacích zdrojov.
- Nepoužívajte predlžovacie káble ani neuzemnené (dvojkolíkové) adaptéry.

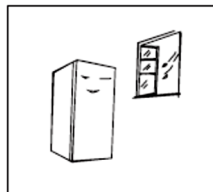
Umiestnenie

Pred použitím chladničky odstráňte všetky obalové materiály vrátane spodných vankúšikov a penových podložiek a pások vo vnútri chladničky, odtrhnite ochrannú fóliu na dverách a tele chladničky (ak existuje).

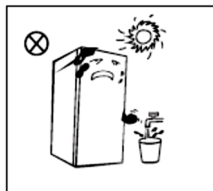


Všetky obaly uchovávajte mimo dosahu malých detí. Nedovoľte deťom hrať sa s obalmi.

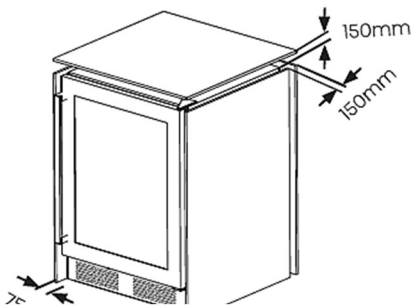
Uchovávajte ich mimo dosahu tepla a vyhýbajte sa priamemu slnečnému žiareniu. Neumiestňujte chladničku na vlhké miesta, aby ste predišli hrdzaveniu alebo zníženiu izolačného účinku.



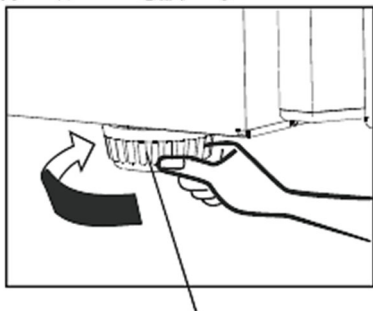
Chladnička musí byť umiestnená na dobre vetranom vnútornom mieste; Zem musí byť rovná a pevná (otáčaním doľava alebo doprava nastavte koleso na vyrovnanie, ak je nestabilné).



Táto chladnička nie je určená na použitie ako vstavaný spotrebič.



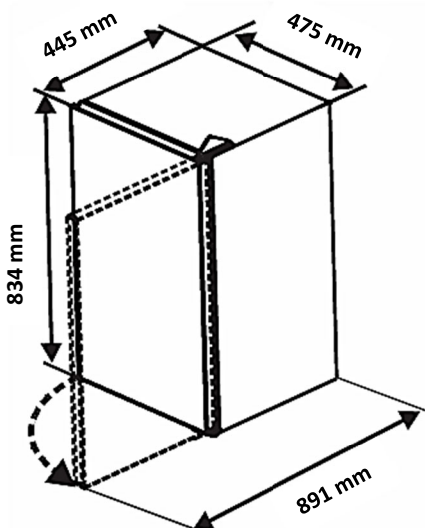
Horný priestor chladničky by mal byť väčší ako 15 cm a vzdialenosti od oboch strán a zadnej strany musia byť väčšie ako 7,5 cm, aby sa uľahčilo otváranie a zatváranie a odvádzanie tepla.



Nastaviteľné nožičky

DÔLEŽITÉ: chladnička musí byť umiestnená tak, aby všetky nohy pevne ležali na zemi.

Nastavte vyrovnávacie nožičky, aby ste nastavili správnu polohu spotrebiča. Zariadenie musí stáť vzpriamene a stabilne!



Ponechajte dostatok miesta, aby sa zabezpečilo možné otvorenie a vybratie zásuvky.

ŠxH ≥ 475 × 891 mm

Zobrazené rozmery sú len orientačné

Upozornenia týkajúce sa likvidácie



Chladivo R600a a cyklopentánové penové materiály chladničky sú horľavé materiály a vyradené chladničky by mali byť izolované od zdrojov ohňa a nemožno ich likvidovať spalovaním.



Odovzdajte chladničku kvalifikovaným profesionálnym recyklačným spoločnostiam na spracovanie, aby ste predišli poškodeniu životného prostredia alebo iným rizikám.

NEBEZPEČENSTVO: RIZIKO UZAVRETIA DIEŤAŤA

Odstráňte dvierka chladničky a police, ktoré musia byť správne umiestnené, aby sa predišlo nehodám detí, ktoré vstúpia do chladničky a hrajú sa v nej.

Ak tento spotrebič nahradí starú chladničku so zámkom; odstráňte zámok z bezpečnostných dôvodov, aby ste chránili deti pri hre pred vlastným zámkom.

Servis

Servis chladničky by mal vykonávať autorizovaný technik a mali by sa používať iba originálne náhradné diely. Za žiadnych okolností sa nepokúšajte opraviť chladničku sami. Opravy vykonané neskúsenými osobami môžu spôsobiť zranenie alebo vážnu poruchu. Obráťte sa na kvalifikovaného technika.

Nezakrývajte prívod vzduchu a prívod vratného vzduchu chladničky.

V blízkosti snímača teploty neuchovávajte potraviny s vyššou teplotou.

Doprava

Spotrebič by sa mal prepravovať v pôvodnej krabici a prepážkach alebo zabalený mäkkou handričkou.

Nesprávne balenie môže spôsobiť poškodenie vonkajšieho povrchu spotrebiča.

Pred premiestnením chladničky odstráňte všetky predmety z chladničky.

Pri premiestňovaní držte jednotku okolo jej strán alebo základne. Za žiadnych okolností ju nezdvíhajte držaním za okraje hornej plochy.

Chladničku neprevracajte, neumiestňujte vodorovne ani nevibrujte ňou.

Nosný uhol nemôže byť väčší ako 45°

POZNÁMKA:

NA AKÉKOL'VEK PORUCHY ALEBO POŠKODENIA VZNIKNUTÉ POČAS NAKLADANIA, VYKLADANIA ALEBO PREPRAVY PO DODANÍ PRODUKTU ZÁKAZNÍKOVI SA NEVZŤAHUJE ZÁRUKA.

Kapacita fľaše na víno

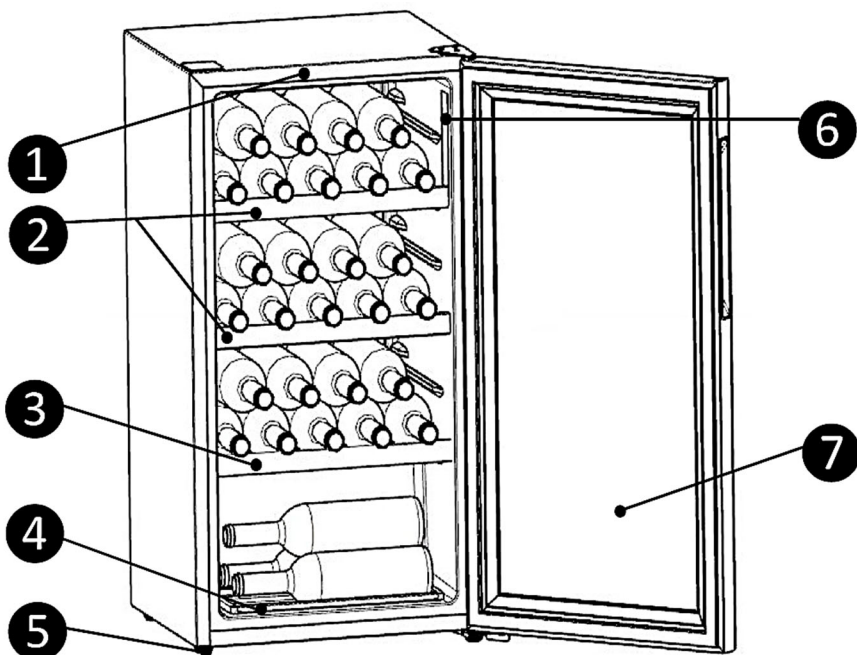


Táto tabuľka slúži ako všeobecný návod na veľkosť fľaše. Kolekcia každého je iná a na trhu je veľa rôznych veľkostí a tvarov fliaš.

Kapacita fľaše uvedená pre zariadenie na uchovávanie vína platí pre štandardné fľaše Bordeaux 750 ml

Rôzne veľkosti fliaš (vrátane fliaš na šampanské a šumivé víno) znížia počet fliaš, ktoré môžete uložiť vo svojom zariadení na uskladnenie vína.

HLAVNÉ ČASTI



- | | |
|---------------------------|-------------------|
| 1. LED svetlo | 5. Noha skrinky |
| 2. Horné police na fľaše | 6. Ovládací panel |
| 3. Spodná polica na fľaše | 7. Dvere |
| 4. Spodná polica na fľaše | |

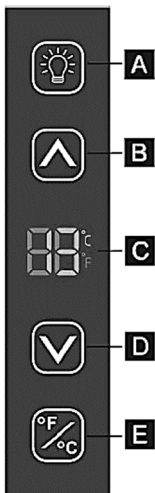
Zásuvky, police atď. umiestnené podľa polohy na obrázku vyššie sú energeticky najúčinnšie.

Spotrebič pojme 46 fliaš vína súčasne, fľaše vína umiestnite tak, ako je znázornené vyššie. Toto je najefektívnejší spôsob používania spotrebiča.

* Objemy fliaš uvedené v tomto návode vychádzajú zo štandardných fliaš "Bordeaux 750 ml" a štandardných políc.

* Všetky obrázky v tomto návode sú len informatívne; podrobnosti nájdete vo vašej jednotke.

OVLÁDACÍ PANEL



- A. Svetlo zapnuté/vypnuté
- B. Regulácia teploty - vyššie
- C. Teplota ukazovateľa
- D. Teplota ovládania - nižšie
- E. °F alebo tlačidlo °C

Tlačidlo zapnutia/vypnutia svetla

Stlačením tohto tlačidla (A) môžete zapnúť alebo vypnúť vnútorné osvetlenie.

Keď sú dverka otvorené, a potrebujete aby sa svetlo rozsvietilo, mali by ste toto tlačidlo stlačiť dvakrát.

Ak svetlo zapnete, svetlo sa po 15 minútach automaticky vypne, takže víno nebude vystavené svetlu príliš dlho.

Regulácia teploty

Teplotu môžete nastaviť pomocou tlačidiel "▲" alebo "▼".

Keď stlačíte tlačidlo prvýkrát, na LED displeji sa zobrazí aktuálna nastavená teplota.

Teplota sa zvýši o 1°C alebo 1°F každým stlačením tlačidla HORE "▲" a zníži sa o 1°C alebo 1°F každým stlačením tlačidla NADOL "▼" tlačidlo "▼".

POZNÁMKA:

- Spotrebič nefunguje správne, ak je nastavená teplota vyššia ako teplota okolia.
- Teplotný rozsah je od 5 °C (41 °F) do 20 °C (68 °F).
- Teplota prednastavená vo výrobe je 12°C (54°F).
- Keď nastavíte teplotu, nastavíte priemernú teplotu pre celý priestor. Medzi hornou a spodnou policou priehradky môže byť rozdiel 2 °C (3,6 °F) až 3 °C (5,4 °F).

Zmena zobrazenia teploty (°F/ °C)

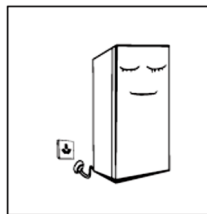
Stlačením tlačidla (E) môžete zmeniť nastavenie zobrazenia teploty z Fahrenheitu na stupne Celzia a naopak.

Čistenie pred použitím

Utrite vnútro jednotky slabým roztokom sódy bikarbóny. Potom opláchnite teplou vodou pomocou „vyžmýkanej“ špongie alebo handričky. Pred vložením do jednotky umyte police v teplej mydlovej vode a úplne vysušte.

Vonkajšiu časť jednotky vyčistite vlhkou handričkou.

Ak potrebujete ďalšie informácie, pozrite si časť Čistenie.



◆ Pred zapojením

Musíte skontrolovať, či máte zásuvku, ktorá je kompatibilná so zástrčkou dodanou s jednotkou.

◆ Pred zapnutím!

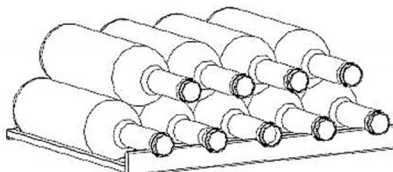
Jednotku nezapínajte skôr ako jednu hodinu po premiestnení.

Chladnička musí bežať 2 až 3 hodiny pred vložením vínových fliaš; chladnička musí v lete bežať viac ako 4 hodiny vopred, pretože okolitá teplota je vysoká.

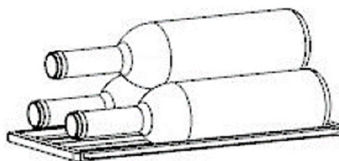
Umiestnenie fliaš

Spotrebič je vybavený 4 policami vrátane 2 horných, 2 spodných.

Flaše by mali byť umiestnené na poličkách podľa obrázka.



Flaše môžete týmto spôsobom umiestniť aj do spodnej police, ktorá sa nachádza v spodnej časti chladničky.



POZOR

- Aby sa fliaše nekotúľali a nerozbili, nemalo by ich byť viac ako po 3 fliaše umiestnené na dne chladničky, ako je znázornené vyššie.
- Maximálne zaťaženie každého typu police je 15 kg.

Tipy na uchovávanie a skladovanie vína

- Víno uchovávajte na tmavom mieste. Dvere sú v anti-UV zatemnenom dvojitom skle, ktoré chráni víno pred svetlom v prípade, že je chladnička umiestnená na dennom svetle.
- Fľaše položte tak, aby korkové zátky nevyschli.
- Zabráňte zapínaniu svetla spotrebiča príliš často alebo na dlhý čas. Víno sa lepšie uchováva v tmavom prostredí.
- Aby ste zabránili premiešaniu vína, manipulujte s fľašami opatrne.
- Dodržujte odporúčania a rady pri nákupe alebo uvedené v dokumentácii týkajúce sa kvality, trvania a optimálnej teploty skladovania každej fľaše vína.
- Správne skladovanie vína závisí od jeho veku, druhu hrozna, obsahu alkoholu a obsahu fruktózy a tanínu v ňom obsiahnutých. Pri kúpe skontrolujte, či je víno už odležané, či sa časom zlepšilo.

Tabuľka teploty podávania vína

Všetky vína dozrievajú pri rovnakej teplote, čo je konštantná teplota nastavená medzi 12 °C (53,6 °F) až 14 °C (57,2 °F). Nižšie uvedená tabuľka je orientačná teplotná tabuľka označujúca najlepšiu teplotu na pitie. Nižšia alebo vyššia teplota môže ovplyvniť dobu skladovania a chuť.

Druh vína	Odporúčaná teplota
Champagne NV, šumivé, Spumante	6 °C (42,8 °F)
Suchý biely Semillon, Sauvignon Blanc	8 °C (46,4 °F)
Šampanské Vintage Suché biele Chardonnay Suchý biely Gewurztramin rizling, Pinot grigio Sladké biele Sauternes, ľadové víno Barsac, neskorý zber	10 °C (50 °F)
Beaujolais	13 °C (55,4 °F)
Sladké biele Vintage: Sauternes Biele Vintage Chardonnay	14 °C (57,2 °F)
Červený Pinot Nair Red Grenache.Syrah, Zinfandel, Tempranillo	16 °C (60,8 °F)
Červené vintage Pinot Noir	18 °C (64,4 °F)
Cabernet & Merlot	20 °C (68,8 °F)

ÚDRŽBA

Čistenie



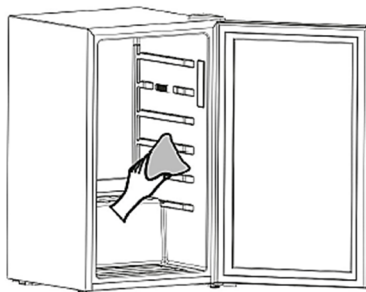
Predčistením odpojte chladničku

Prach za chladničkou a na zemi sa musí včas vyčistiť, aby sa zlepšil chladiaci účinok a úspora energie.

Vnútro chladničky by ste mali pravidelne čistiť, aby ste predišli zápachu. Na čistenie sa odporúčajú mäkké uteráky alebo špongia namočené vo vode a nekorozívne neutrálne čistiace prostriedky. Chladničku nakoniec očistíte čistou vodou a suchou handričkou. Pred zapnutím napájania otvorte dverka na prirodzené sušenie.



- ◆ Odstráňte všetky police.
- ◆ Utrite vnútro jednotky slabým roztokom sódy bikarbóny a potom opláchnite teplou vodou pomocou „vyžmýkanej“ špongie alebo handričky. Pred výmenou políc utrite do sucha.
- ◆ Na čistenie exteriéru použite vlhkú handričku a potom utrite a preleštíte. Uistite sa, že sú dverka zatvorené, aby sa leštido nedostalo na magnetické tesnenie dverok alebo do vnútra chladničky.
- ◆ Mriežku kondenzátora na zadnej strane chladničky a príslušné komponenty je možné povysávať pomocou mäkkej kefy (ak existuje).



Tipy na čistenie

Na vonkajšej strane chladničky sa môže objaviť kondenzácia. Môže to byť spôsobené zmenou teploty v miestnosti. Utrite všetky zvyšky vlhkosti. Ak problém pretrváva, požiadajte o pomoc kvalifikovaného technika.

Na čistenie chladničky nepoužívajte tvrdé kefy, čisté oceľové guľôčky, drôtené kefy, abrazívne prostriedky, ako sú zubné pasty, organické rozpúšťadlá (ako je alkohol, acetón, banánový olej atď.), vriacu vodu, kyslé alebo zásadité predmety, pretože môžu poškodiť povrch a interiér chladničky.

Neoplachujte vodou, aby ste neovplyvnili elektrické izolačné vlastnosti. Pri čistení svetiel, gombíka na reguláciu teploty a elektrických komponentov používajte suchú handričku.

Rozmrazovanie

Odmrazovanie v chladiacom priestore prebieha automaticky.

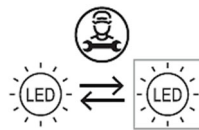
Rozmrazená voda odteka do misky umiestnenej v zadnej časti spotrebiča, nad kompresorom, kde sa odparuje!

Pravidelne čistite otvor na vypúšťanie rozmrazenej vody pomocou špeciálneho čističa.



Vymeňte žiarovku

LED lampu musí vymeniť autorizovaný servis. Kontaktujte autorizovaný servis alebo výrobcu.



Vypnutie na dlhé obdobia

Vínne fľaše môžu byť v prípade výpadku prúdu chladené aj v lete na niekoľko hodín; odporúča sa znížiť frekvenciu otvárania dvierok a nevkladať do chladničky teplé nápoje.

Keď sa zariadenie dlhší čas nepoužíva, odpojte ho od elektrickej siete, vyprázdnite všetky poličky a vyčistite spotrebič. Nechajte dvierka otvorené, aby ste sa vyhli nepríjemnému zápachu.



Pri spustení chladničky sa odporúča nepretržitá prevádzka.

Za normálnych okolností chladničku nepremiestňujte, aby ste neovplyvnili životnosť chladničky.

Tipy na úsporu energie

Snažte sa neotvárať dvere príliš často, najmä keď je vlhké a horúce počasie. Po otvorení dvierok ich čo najskôr zatvorte.

Občas skontrolujte, či je spotrebič dostatočne vetraný (dostatočná cirkulácia vzduchu za spotrebičom).

Za normálnych teplotných podmienok nastavte termostat na stredné nastavenie.

Ak ide o vonkajší kondenzátor, zadná stena by mala byť vždy čistá bez prachu a akýchkoľvek nečistôt.

- ◆ Spotrebič by mal byť umiestnený v najchladnejšej časti miestnosti, ďaleko od zariadení produkujúcich teplo alebo vykurovacích potrubí a mimo priameho slnečného žiarenia.
- ◆ Pred vložením do spotrebiča by mali mať fľaše izbovú teplotu.
- ◆ Preťaženie spotrebiča núti kompresor pracovať dlhšie.
- ◆ Vyberte toľko fliaš, koľko potrebujete naraz, a čo najskôr zatvorte dvierka

Výmena strany dvierok pri otvárani

Pozor: Aby ste predišli zraneniu vás alebo poškodeniu vinotéky, odporúčame vám, aby vám niekto pomohol počas procesu výmeny dvierok.

Uistite sa, že je spotrebič odpojený a prázdny.

Odporúčame vám mať niekoho, kto vám pomôže.

Potrebné nástroje: Krížový skrutkovač, 8 mm kľúč, nôž

POZNÁMKA: Na vybratie dvierok je potrebné nakloniť spotrebič dozadu.

Spotrebič by ste mali položiť na niečo pevné, napr. stoličku tesne pod horným panelom, aby ste mali prístup k spodnej časti chladničky.

NEpoložte spotrebič úplne naplocho, pretože to môže poškodiť chladiaci systém.

- Otvorte dvierka chladničky a odstráňte všetky kovania vo vnútri dvierok.

- Odstráňte skrutky (1), ktoré spájajú hornú časť závesu (2) na pravej strane vrchnej časti skrinky.

- Odstráňte kryt horného závesu (8) a preneste ho na pravú stranu skrinky.

- Opatrne zdvihnite dvierka a položte ich na čalúnený povrch, aby ste predišli poškriabaniu.

- Odstráňte skrutky (6), ktoré spájajú časti spodných pántov (5) na pravej strane skrinky.

- Odstráňte nastaviteľnú nohu (7) a preneste ju na pravú stranu skrinky.

- Pripevnite dolné časti závesu (5) a skrutky (6) na ľavú stranu škatule ako pôvodne.

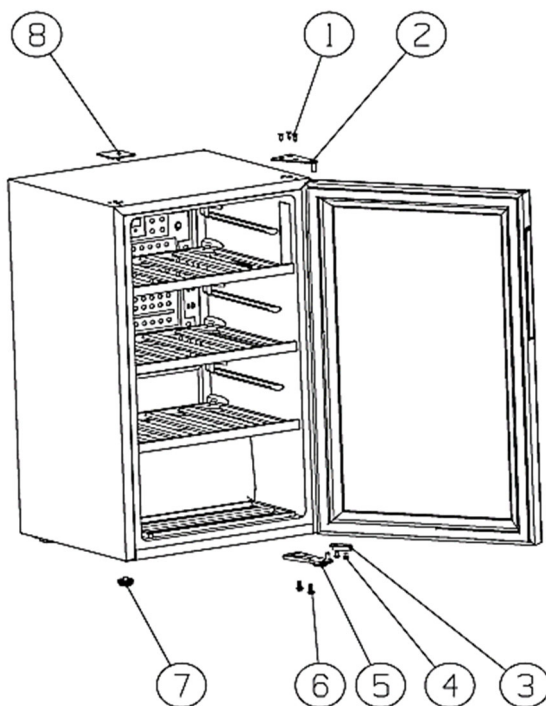
- Odstráňte skrutky (4), ktoré spájajú koncový blok (3) na pravej strane dverí a preneste ich na ľavú stranu dverí, ako pôvodne.

- Nastavte dvere na ich nové miesto a uistite sa, že kolík zapadol do púzdra v spodnej časti rámu (otvoru).

- Zaisťte hornú časť závesu (2), ktorá bola predtým odstránená v kroku 2, na ľavej strane jednotky. Uistite sa, že kolík zapadol do púzdra na hornej časti rámu (otvoru).

- Zatvorte dvierka, keď je telo dvierok vo vodorovnej polohe, skrutky sú úplne utiahnuté.

- Otvorte dvierka a pripevnite všetky kovania.



Hluk vo vnútri vinotéky!

Môžete si všimnúť, že vaša vinotéka vydáva nezvyčajné zvuky. Väčšina z nich je úplne normálna, ale mali by ste si ich všimnúť!

Tieto zvuky sú spôsobené cirkuláciou chladiacej kvapaliny v chladiacom systéme. Od zavedenia plynov bez CFC sa to stalo výraznejším. Nie je to chyba a neovplyvní to výkon vašej vinotéky. Takto funguje motor kompresora, ktorý pumpuje chladivo okolo systému.

ČASTO KLADENÉ OTÁZKY

Nasledujúce jednoduché problémy môže vyriešiť používateľ. Ak sa problémy nevyriešia, zavolajte na oddelenie popredajného servisu.

Problém	Možná príčina	Skontrolujte nasledovné:
Vino je príliš teplé	Teplota nie je správne nastavená. Dvere boli otvorené dlhšiu dobu Spotrebič sa nachádza v blízkosti zdroja tepla.	Pozrite si časť „Ovládacie prvky zobrazenia“. Otvárajte dveria len tak dlho, ako je to potrebné. Pozrite si časť „Inštalácia vášho nového spotrebiča“.
Silná tvorba námrazy, prípadne aj na tesnenie dverí	Tesnenie dverí nie je vzduchotesné (pravdepodobne po výmene pántov).	Netesné časti tesnenia dverí opatrne zohrejte fénom (nie teplejším ako cca 50°C). Zároveň ručne vytvarujte vyhrábané tesnenie dverí tak, aby správne sedelo.
Nezvyčajné zvuky.	Spotrebič nie je vyrovnaný. Spotrebič sa dotýka steny alebo iných predmetov. Súčiastka, napr. potrubie, na zadnej strane spotrebiča sa dotýka inej časti spotrebiča alebo steny	Upravte nohy. Spotrebič mierne posuňte. V prípade potreby súčiastku silno ohnite.
Kompresor sa nespustí okamžite po zmene nastavenia teploty.	Je to normálne, nevyskytla sa žiadna chyba. Nastavená teplota je vyššia ako teplota okolia.	Kompresor sa spustí po určitom čase. Nastavte teplotu nižšiu ako je teplota okolia, ako ste zvyknutí.
Voda na podlahe	Otvor na odtok vody je upchatý.	Pozrite si časť „Čistenie a starostlivosť“.

Zmeny teploty:

- ◆ Skriňa môže počas prevádzky vyžarovať teplo, najmä v lete, je to spôsobené žiarením kondenzátora a je to normálny jav.
- ◆ Kondenzácia: jav kondenzácie sa zistí na vonkajšom povrchu a tesnení dvierok jednotky, keď je okolitá vlhkosť vysoká, je to normálny jav a kondenzáciu je možné utrieť suchým uterákom.
- ◆ Zvuk prúdenia vzduchu: Chladivá cirkulujúce v chladiacich potrubíach budú produkovať erupciu zvuku a chrčanie, čo je normálne, neovplyvňuje chladiaci účinok.
- ◆ Bzučiak: Bzukot bude generovaný spustením kompresora špeciálne pri štartovaní alebo vypínaní.
- ◆ Klepanie: Solenoidový ventil alebo elektrický prepínací ventil bude klepať, čo je normálny jav a neovplyvňuje prevádzku.

Náhradné diely

Objednané diely v nasledujúcej tabuľke je možné získať z kanála:

Objednaný diel	Poskytuje	Minimálny čas potrebný na poskytnutie
Termostat	Profesionálny personál údržby	Minimálne 7 rokov po uvedení posledného modelu na trh
Snímače teploty	Profesionálny personál údržby	Minimálne 7 rokov po uvedení posledného modelu na trh
Dosky plošných spojov	Profesionálny personál údržby	Minimálne 7 rokov po uvedení posledného modelu na trh
Svetelné zdroje	Profesionálny personál údržby	Minimálne 7 rokov po uvedení posledného modelu na trh
Kľučky dverí	Profesionálny personál údržby a koncoví používatelia	Minimálne 7 rokov po uvedení posledného modelu na trh
Pánty dverí	Profesionálny personál údržby a koncoví používatelia	Minimálne 7 rokov po uvedení posledného modelu na trh
Podnosy	Profesionálny personál údržby a koncoví používatelia	Minimálne 7 rokov po uvedení posledného modelu na trh
Košik	Profesionálny personál údržby a koncoví používatelia	Minimálne 7 rokov po uvedení posledného modelu na trh
Dverové koše	Profesionálny personál údržby a koncoví používatelia	Minimálne 7 rokov po uvedení posledného modelu na trh

Klimatické triedy

Klimatickú triedu vášho zariadenia nájdete na štítku s hodnotením na vašom zariadení.

Trieda	Symbol	Priemerná teplota okolia (°C)
Rozšírené mierne	SN	+ 10 až + 32
Mierne	N	+ 16 až + 32
Subtropický	ST	+ 16 až + 38
Tropické	T	+ 16 až + 43

- ◆ Rozšírená mierna: tento chladiaci spotrebič je určený na používanie pri teplote okolia v rozsahu od 10 C do 32 C;
- ◆ Mierne: tento chladiaci spotrebič je určený na použitie pri teplote okolia v rozsahu od 16 C do 32 C;
- ◆ Subtropické: tento chladiaci spotrebič je určený na používanie pri teplote okolia v rozsahu od 16 C do 43 C.
- ◆ Tropické: tento chladiaci spotrebič je určený na používanie pri teplote okolia v rozsahu od 16 °C do 43 °C

Likvidácia opotrebovaného zariadenia, Vyhlásenia o zhode EÚ

Vyhadzovanie starých elektrických a elektronických zariadení do odpadu



Označenie výrobkov týmto symbolom znamená, že výrobok patrí do skupiny elektrického a elektronického odpadu (OEEZ), ktorý sa nesmie likvidovať spoločne s domácim a objemným odpadom. Preto je potrebné tento výrobok odovzdať na označenom zberom mieste určenom na zber elektrického a elektronického odpadu. Správnou likvidáciou tohto výrobku zabránite prípadným negatívnym následkom pre životné prostredie a ľudské zdravie, ktoré by mohli byť ohrozené nezodpovednou likvidáciou opotrebovaného výrobku. Recykláciou materiálov z tohto výrobku pomáhate chrániť zdravé životné prostredie a prírodné zdroje. Podrobné informácie o zbere OEEZ získate od spoločnosti v predajni, v ktorej ste výrobok kúpili

Vyhlásenie o zhode eú

Toto zariadenie je vyrobené v súlade s platnými európskymi normami a v súlade so všetkými platnými smericami a nariadeniami.

EU Deklaráciu o zhode je možné stiahnuť z nasledujúceho linku:

www.msan.hr/dokumentacija/artikala



Informačný list produktu

Údaje informačného hárku o produkte sú vložené do databázy EPREL. Ak chcete získať viac informácií a informačný hárk, naskenujte si QR kód alebo navštívte webovú stránku spoločnosti

Vivax: www.vivax.com



VÁZENÝ/VÁZENÁ,

Ďakujeme za nákup Vivax prístroja a dúfame, že budete spokojný/á so svojim výberom. Ak počas záručnej lehoty budete potrebovať opravu produktu, prosíme Vas, aby ste sa poradili s oprávneným predajcom, ktorý Vám produkt predal alebo nás skontaktujte na nižšie uvedené telefónne čísla a adresy. **PROSÍME VÁS, ABY STE SI PRED POUŽITÍM PRODUKTU DÔKLADNE PREČÍTALI POKYNY, KTORÉ SÚ UMIESTNENÉ VEDĽA PRODUKTU!**

ZÁRUČNÁ LISTINA**VIVAX****SK****MODEL PRÍSTROJA****SÉRIOVÉ ČÍSLO****DÁTUM PREDAJA****ČÍSLO ÚČTU PREDAJCU****PODPIS A PEČIATKA PREDAJCU**

- Toutou zárukou M SAN Grupa ako poskytovateľ záruky v Chorvátskej Republike zaručuje bezplatnú opravu prístrojov v súlade s platnými predpismi a v súlade s podmienkami popísanými v tejto záručnej listine. Toutou zárukou ručíme, že predmet tejto záruky bude fungovať bez chyby spôsobenej možnou zlou výrobou alebo použitím zlého materiálu pri výrobe. Všetky chyby, ktoré možno vzniknú, budú bezplatne opravené v oprávnenom servise počas záručnej lehoty.
- PODMIENKY ZÁRUKY:** Záručná lehota začína sa odo dňa nákupu produktu a trvá 24 mesiacov.
- V prípade chyby na produkte, ktorý je predmetom tejto záruky, zaväzujeme sa, že ho opravíme v čo najkratšej dobe, najneskôr v lehote 45 dní. Ak sa produkt nemôže opraviť alebo sa neopraví v lehote 45 dní, bude nahradený novým. Záruka bude predĺžená o čas potrebný na opravu.
- Záruka sa uznáva výlučne s doručením dokladu o nákupe a spolu s touto záručnou listinou, ktorá má byť správne vyplnená, respektíve má obsahovať dátum predaja, pečiatku a podpis predajcu.
- ZÁRUKA NEZAHŔŇA**
- Pravidelnú preveru, údržbu so zámennou častí, ktoré sa kazia normálnym použitím, úpravy alebo zmeny na zlepšovanie produktu na účely, ktoré nie sú popísané v technickom návode na použitie, okrem v prípade, keď na zmeny bol predložený súhlas M SAN GRUPA d.o.o.
- Záruka sa neuznáva v nasledujúcich prípadoch:**
Ak kupujúci nepredloží správnu záručnú listinu a doklad o nákupe.
Ak kupujúci nedodržiaval návody na použitie produktu.
Ak produkt bol otvorený, zmenený alebo ho opravovala nepoverená osoba.
Ak chyby na produkte vznikli spôsobením vyššej sily ako sú: úder blesku, úder elektrického prúdu v elektrickej sieti, prírodné pohromy a podobne. Ak chyby vznikli kvôli nevhodnému používaniu alebo nesprávnemu transportom. Ak chyba vznikla chybou v systéme na ktorý je produkt pripojený.
Táto záruka nemení zákonné spotrebiteľské práva platné v Slovenskom republike vo vzťahu na práva, ktoré predpisuje výrobcu.
- Vyhlasenie o súlade a kopiu originálneho Vyhlásenia o súlade (EC Declaration of Conformity) si jednoducho nájdete na našej webovej stránke www.msan.hr/dokumentacija/artikala

Názov poskytovateľa záruky: **M SAN GRUPA d.o.o., Dugoselska ulica 5, 10372 Rugvica, Croatia**

Tel: +385 1 3654-961, Fax: +385 1 365 4982

e-mail: info@mrservis.hr, prodaja@mrservis.hr, <http://www.vivax.com>

DÁTUM PRÍJMU PRÍSTROJA DO SERVISU**DÁTUM OPRAVY****DÁTUM PRÍJMU PRÍSTROJA DO SERVISU****DÁTUM OPRAVY****DÁTUM PRÍJMU PRÍSTROJA DO SERVISU****DÁTUM OPRAVY**

Centrálny servis pre Slovensko:

Malé domáce spotrebiče, Biely tovar, Smartfón a tablet, TV a Audio

Mesto	Servis	Adresa	Telefónne čísla/E-mail
Prešov	D-J service.s.r.o	Šebastovská 2530/5 080 06 Prešov	+421 51 77 67 666 djservis@djservis.net www.djservis.net

Malé domáce spotrebiče, Biely tovar

Mesto	Servis	Adresa	Telefónne čísla/E-mail
Trnava	Repairsys SK s.r.o.	Coburgova 9206/82C 917 02 Trnava	+420 277 271 261 info@repairsys.eu

Obráťte sa na centrálny servis. Budú prijaté na najbližší miestne služby vo vašej oblasti.



VIVAX