



VIVAX

Made for you

DF-1800B

HU
Használati utasítás

CE **RoHS** 

ÜDVÖZÖLJÜK!

Ez a készülék kielégíti a legmagasabb szintű szabványokat, az innovatív technológiát és a használat során a nagyfokú kényelmet és hatékonyságot.

Olvassa el figyelmesen ezt a használati utasítást, mielőtt elkezdené használni az új háztartási gépét, majd az esetleges későbbi felhasználás miatt tartsa könnyen elérhető helyen.

Amennyiben követi a használati utasításban leírtakat, ez a készülék hűségesen fogja Önt szolgálni sok éven át.

OLVASSA EL FIGYELMESEN EZT AZ UTASÍTÁST ÉS EZUTÁN TARTSA KÖNNYEN ELÉRHETŐ HELYEN, HOGY A JÖVŐBEN IS TUDJA MAJD HASZNÁLNI!

HA ELADJA VAGY ELAJÁNDÉKOZZA EZT A KÉSZÜLÉKET, FELTÉTLENÜL MELLÉKELJE A KÉSZÜLÉKHEZ EZT AZ UTASÍTÁST IS!

FONTOS FIGYELMEZTETÉSEK ÉS BIZTONSÁGI UTASÍTÁSOK!



Az egyenlő oldalú háromszögben lévő villám jele arra figyelmezteti felhasználót, hogy veszélyes és szigeteletlen feszültség van a készülék belsejében, amely elég erős lehet ahhoz, hogy áramütés veszélyét hordozza magában.



Az egyenlő oldalú háromszögben található felkiáltójel arra figyelmezteti a felhasználót, hogy a készülékhez fontos használati és karbantartási utasítást mellékeltek



VIGYÁZAT



ÁRAMÜTÉS VESZÉLYE

NEM KINYITNI

Ne vegye le a készülék fedelét. Tilos a felhasználónak a készüléken bármilyen javítást és átalakítást végezni. Ezt a munkát engedje át a meghatalmazott szakembernek.

BIZTONSÁGI ELŐÍRÁSOK

1. A készüléket 8 év alatti gyermekek egyáltalán nem, 8 év feletti gyermekek csak folyamatos felügyelet mellett használhatják. A készüléket csökkent fizikai, érzékszervi vagy mentális képességekkel rendelkező, vagy megfelelő tudás és tapasztalat nélküli személyek csak felügyelet mellett vagy a biztonságos kezelésre vonatkozó utasítások átadása után és a kockázatok megértése mellett használhatják.
2. Tartsa a készüléket és annak kábeljét a gyerekektől távol. A 8 évesnél fiatalabb gyerekeknek mindig felügyelet alatt kell lenniük, hogy biztos ne játszhassanak a készülékkel.
3. Ha a tápkábel sérült, azt a gyártónak, megbízott szervízének vagy hasonlóan képzett személynek kell kicserélnie a kockázatok elkerülése érdekében.
4. Soha ne mozgítsa a készüléket a tápkábelnél fogva, és mindig bizonyosodjon meg arról, hogy a kábel nincs összegubancolódva.
5. A főzőkészülékeket mindig stabil helyzetben kell felállítani (ha vannak, akkor a fogantyúk segítségével), a forró folyadék kifolyásának megelőzése érdekében.
6. Soha ne hagyja a készüléket felügyelet nélkül amikor az áram alatt van és működik.
7. A készüléket csak a háztartásban és csak az előírt célra használja.
8. A készüléket csak beltérben szabad használni.
9. Ahhoz hogy csökkenjen az áramütés veszélye, figyeljen arra, hogy ne kerüljön semmilyen folyadék a készülékre vagy annak részeire és soha ne merítse a tápkábelt vagy annak dugóját vízbe vagy más folyadékba.
10. A készülék használatakor nem használható külső időzítő vagy távirányító rendszer. A készüléket tilos más készülékek tápkábelére vagy biztosítékára csatlakoztatni.
11. Kizárólag a megfelelő hálózati csatlakozót és aljzatot használja a készülékhez.
12. Ne használja a készüléket víz, nedves pince vagy medence közelében. Ne tegye ki a készüléket direkt

- napsugárzásnak, nedvességnek vagy nagy mennyiségű pornak.
13. A tápkábel nem érhet a készülék felforrósodott felületeihez vagy a közelben lévő készülékekhez. Ügyeljen arra, hogy a tápkábel ne lógjon túl az asztal vagy polc peremén.
 14. Ezt a készüléket az otthonunkban és más hasonló helyeken használhatjuk, mint például:
 - Boltok, irodák és más munkahelyi környezet személyzeti konyhájában;
 - Tanyaházakban és szállodákban, motelekben, illetve más lakóház típusú környezetben;
 - "Szoba reggelivel" típusú környezetben;
 - A vendéglátóiparban és ehhez hasonló környezetben.
 15. Ha hosszabb időn keresztül nem tartja tisztán a készüléket, az negatív hatással lehet annak az élettartamára és veszélyes helyzeteket okozhat. Az ilyen sérüléseket nem fedi le a jótállás.
 20. **FIGYELMEZTETÉS:** A működés során a készülék felhevül. Ne érintse meg a készülék felületét.
 - 17.8 év alatti gyermekek folyamatos felügyelet hiányában szigorúan távol tartandók.
 18. A tisztításhoz ne használjon gőztisztítót.



FIGYELMEZTETÉS: Áramütés veszély! A szakszerűtlen földelés áramütést okozhat.

Csak megfelelően telepített és földelt konnectorba csatlakoztassa a készüléket.

Ezt a készüléket földelni kell. Elektromos zárlat esetén a földelés csökkenti az áramütés kockázatát azáltal, hogy menekülési vezetékkel biztosítja az elektromos áram számára. Ez a készülék földelt vezetékkel és földelt csatlakozóval van ellátva. A csatlakozót egy megfelelően felszerelt és földelt aljzatba kell dugni. Forduljon villanyszerelőhöz vagy más képzett szakemberhez, ha a földelési utasítások nem

teljesen érthetőek vagy bármiféle egyéb kétség merülne fel a készülék megfelelő földelése tekintetében.

Mielőtt az új készüléket csatlakoztatná a 230V, 50Hz tápfeszültséghez, ellenőrizze, hogy a háztartás feszültsége és az aljzat típusa megegyezik-e az adattáblán feltüntetett feszültséggel. Ha bármi kétség merülne fel, vegye fel a kapcsolatot egy képzett villanyszerelővel.

Első használat előtt:

1. Távolítsa el a csomagolást.
2. Ügyeljen arra, hogy a csomagolást és a műanyag tasakokat kisgyermek ne érhesse el. Ne engedjék, hogy kisgyermek játszhassanak a csomagolóanyagokkal, mivel ez fulladást és egyéb sérüléseket okozhat.
3. Vegye le az olajsütő fedelét. Az olajsütőben egy sütőkosarat fog találni. Minden tárgyat vegyen ki az olajsütőből.
4. Ajánlott a fedél, a készülékház és az olajtartály tisztítása a Tisztítás fejezetben leírtak szerint.
Kérjük, húzza ki a csatlakozókábelt a kábeltartó rekeszből.

Áram alá helyezés

- Ellenőrizze le, hogy a címkén feltüntetett névleges feszültség megfelel-e az Ön elektromos hálózata által biztosított névleges feszültségnek.
- A tápkábel dugóját csak leföldelt 220-240 V~50Hz, 2000W-s dugaszolóaljzatba szabad csatlakoztatni.

Csatlakoztatott teljesítmény

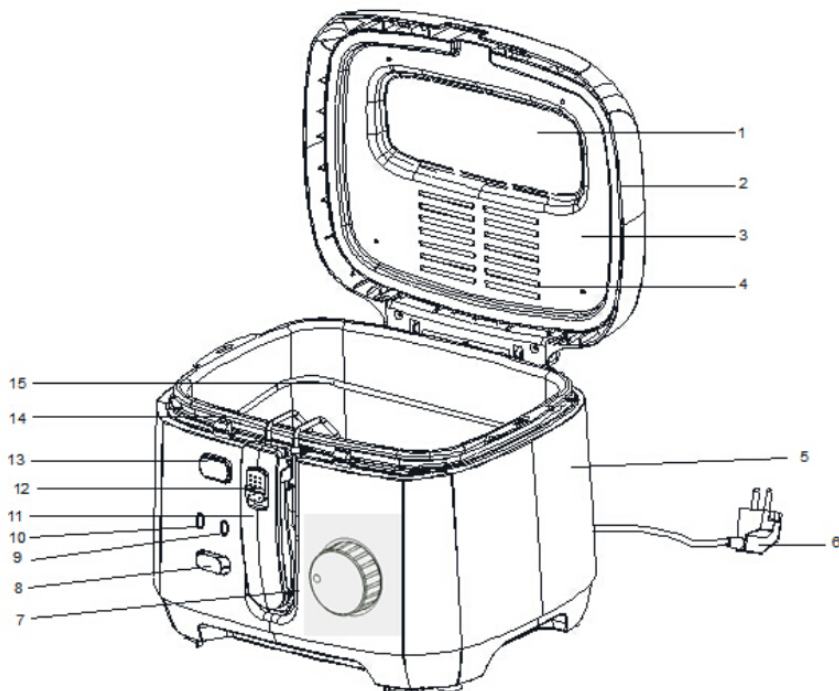
A készülék teljes energia fogyasztása akár 2000W is lehet. Ehhez a csatlakoztatott terheléshez 10A típusú háztartási megszakítóval védett külön tápvezeték ajánlott.

VIGYÁZAT:

TÚLTERHELÉS:

- Ha hosszabbítót használ, a kábel keresztmetszetének minimum 1.5 mm² méretűnek kell lennie.
- Ne használjon többrészes csatlakozó aljzatot, mert ez a készülék túl nagy teljesítményű.

Részegységek áttekintése



1. ABLAK
2. FEDÉL
3. BELSŐ VÉDŐBURKOLAT
4. SZŰRŐ
5. KÉSZÜLÉKHÁZ
6. TÁPKÁBEL
7. TERMOSZTÁT FOGANTYÚ
8. KAPCSOLÓ
9. ÁRAMELLÁTÁS JELZŐFÉNYE (PIROS)
10. HŐMÉRSÉKLET JELZŐFÉNYE (ZÖLD)
11. FOGANTYÚ
12. FOGANTYÚ GOMB
13. NYITOTT GOMB
14. SÜTŐKOSÁR

A KOSÁR FOGÓJA

A kosár „le van zárva“ amikor a kosár fogója le van hajtva. (4. kép)

A FEDELET KINYITÓ GOMB

Speciálisan megszerkesztett gomb, amely kinyitja a fedelet, segít Önnek a fedél biztonságos és egyszerű felnyitásában. Nyomja meg a gombot és az olajsütő fedele automatikusan felnyílik. Ily módon a gőz a készülékből úgy tud távozni, hogy nem okoz égési sérüléseket. (5.kép)

A FEDÉL ELTÁVOLÍTÁSA

Ahhoz, hogy a fedelet el tudja távolítani, emelje fel függőleges helyzetbe és húzza felfelé. (6.kép)

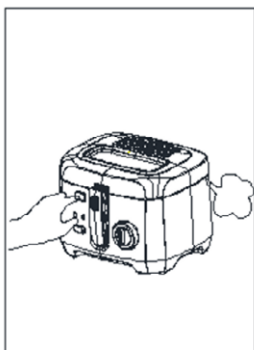


FIG. 5

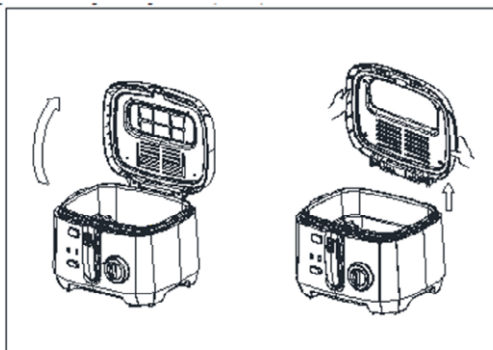


FIG. 6

SZŰRŐRENDSZER

A fedélben szűrőrendszer található, amely a tisztítás során eltávolítható. (7.kép)

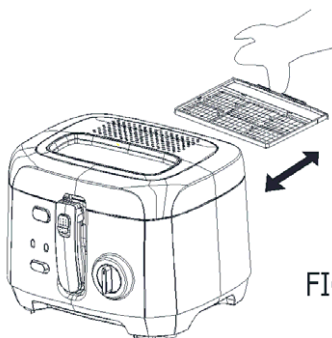


FIG. 7

ABLAK

Az ablak belső oldalát kenje be olajjal, így megakadályozható a kondenzáció és a főzési folyamatot követni tudja.

A TERMOSZTÁT LÁMPÁJA ÉS TÁPEGYSÉG

A termosztát a következő módon van beállítva 150°C, 170°C és 190°C, ez lehetővé teszi Önnek az étel sütéséhez a legmegfelelőbb hőmérséklet beállítását.

HŐMÉRSÉKLET LÁMPA automatikusan kigyullad amíg a készülék a felmelegedés fázisában van és ki fog aludni amikor elérte a kívánt hőmérsékletet.

POWER LIGHT TÁPEGYSÉG LÁMPA automatikusan be fog kapcsolni amikor a készülék be van kapcsolva.

REFERENCIATÁBLÁZAT

A táblázatban feltüntetett sütési idő csak referenciaként szolgál:

ÉLELMISZER FAJTÁK	HŐMÉRSÉKLET (°C)	IDŐ (percek)
Gomba	170°C	3 - 5
Csirke	190°C	10 - 14
Garnéla	170°C	3 - 5
Halpálcika	170°C	3 - 5
Filé	170°C	5
Hagyma	190°C	2 - 4
Pomfrit	190°C	8 - 12
Chips	190°C	12 - 18

AZ OLAJSÜTŐ HASZNÁLATA

1. Vegye ki a kosarat a készülékből.
2. Öntsön az olajsütőbe 2-2.5 liter növényi olajat. Az olajsíntnek a az edény oldalán megjelölt MAX és a MIN szint között kell lennie. (9.kép)

Csak jó minőségű növényi olajat használjon a sütéshez. Vaj, margarin, olívaolaj vagy állati eredetű zsiradék használata nem javasolt az alacsony hőmérsékleten történő füstképződés miatt.

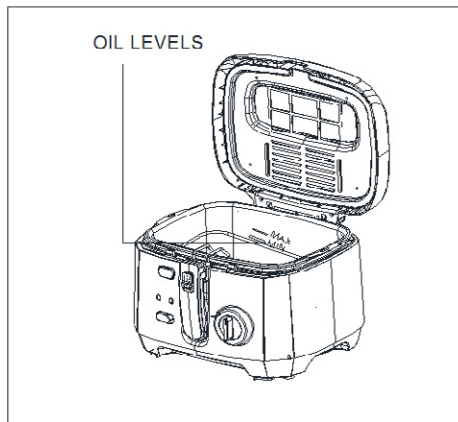


FIG.9

3. Kevés olajjal kenje be az olajsütő ablakát.
4. Kapcsolja be az áramba, állítsa be a termosztáton a kívánt hőmérsékletet (lásd a referenciatáblázatban). A hőmérséklet lámpája ki fog kapcsolni, amikor a készülék felmelegedett a beállított hőmérsékletre.
5. Rakja bele az élelmiszert (ha lehet szárazat) a kosárba.
Ne töltse túl a kosarat.
A kosárba egyforma méretű élelmiszert tegyen, hogy a sütés egyenletes legyen .
A sütés előtt szárítsa meg az élelmiszert.
6. Tegye a kosarat az olajsütőbe. Távolítsa el a fogót és csukja le a fedelet. Fordítsa lefelé a kosár fogóját, hogy a kosár és az étel belemerüljön az olajba.
Ne adjon hozzá vizet vagy nedves tárgyakat az olajhoz. Már kis mennyiségű víz is az olaj fröcskölését okozhatja.
7. A sütés után emelje ki a kosarat az olajból, hogy a felesleges olaj le tudjon csorogni. Nyomja meg a fedélfelnyitó gombot a fedél felnyitásához.

Különleges biztonsági előírások a készülékhez



- Soha ne adjon vizet az olajhoz!
- A túlhevített olajok és zsírok égési sérüléseket okozhatnak. Legyen óvatos! Használat után ne felejtse el kikapcsolni a készüléket! Először állítsa a hőfokszabályzót a legalacsonyabb fokozatra, majd húzza ki a hálózati csatlakozót.
- Kérjük, ne használja a készüléket külső időzítővel vagy külön távkapcsoló rendszerrel.

Rendeltetésszerű használat

Ez a készülék élelmiszerek bő zsiradékban történő sütésére használatos.

Kizárólag erre a célra készült és kizárólag erre használható. Csak az ebben a kezelési útmutatóban leírt módon használható lehet használni. A készülék nem használható fel kereskedelmi célokra.

A készülék bármilyen egyéb célú felhasználása ellentétes a rendeltetésszerű használattal, ami anyagi károkat vagy akár személyi sérüléseket is okozhat.

Hasznos tippek a használatához:

1. Mindig távolítsa el az olajban maradt ételdarabokat (pl. hasáburgonya darabokat). A készülék néhány egymást követő használata után ki kell cserélni az olajat.

Használjon magas minőségű sütőolajat vagy sütőzsírt.

2. A zsírok és olajok magas hőmérsékletre hevíthetők.

Ne használjon margarint, olíva olajat vagy vaját: ezek nem sütésre valók, mivel már alacsony hőmérsékleten füstölni kezdenek.

Javasoljuk folyékony sütőolaj használatát.

FIGYELMEZTETÉS:

Zsír használata esetén kérjük vegye figyelembe a következő fontos információkat!

Ha zsírt használ, kérjük válassza szét kisebb darabokra. A hőfokszabályzót állítsa alacsony hőmérsékletre és lassan helyezze be a zsírdarabokat. Amikor a zsír már elolvadt és a megfelelő zsiradékszintet sikerült elérni, beállíthatja a kívánt hőmérsékletet a hőfokszabályzón.

Semmilyen körülmények között ne tegye a zsírt a sütőkosárba!

3. A keményítő tartalmú ételek (burgonya, gabonafélék) akrilamid tartalmának csökkentése érdekében a sütési hőmérséklet a sütés során nem haladhatja meg a 170 (eselegesen a 175) Celsius fokot. Továbbá a sütési időnek a lehető legrövidebbnek kell lennie, éppen csak addig, amíg az étel aranysárga színűvé válik.

4. Válassza ki a megfelelő sütési hőmérsékletet ellenőrizze a sütni kívánt étel állapotát. Általános szabály, hogy az elősütött ételek magasabb sütési hőmérsékletet igényelnek, mint a nyers ételek.
6. Ne mozdítsa az olajsütőt, amíg a zsír vagy az olaj még forró.
7. Tésztaféleségek sütésekor mindig kaparja le a felesleges tésztát és óvatosan helyezze a darabokat az olajba, elkerülve a kisebb tésztadarabok égett morzsalékká válását az olajsütő alján.
8. Kérjük, figyeljen rá, hogy a sütőkosár fogantyúja mindig pontosan legyen felhelyezve a kosárra.
 - Nyomja össze a huzal végét a fogantyú szabad végén.
 - Helyezze be a konzolokat a kosár belsejében található huzalkarikába.
9. A sütőkosarat nem szabad 2/3 részénél tovább megtölteni. Ne töltsen túl a sütőkosarat.
10. Sütés előtt a nedves felületű ételeket törölje szárazra egy textil törülkövel.

VIGYÁZAT:

Nagy nedvességtartalmú élelmiszerek (pl. fagyasztott hasábburgonya) esetén nagy mennyiségű hab keletkezhet, amely bizonyos körülmények között az olaj túlfolyását okozhatja.

Tisztítás és karbantartás



Tisztítás előtt mindig húzza ki a villásdugót a hálózati aljzatról és várjon a készülék lehűléséig.

1. Tisztítás és karbantartás előtt győződjön meg arról, hogy az olajsütő áramtalanítva van, mind a hőfokszabályzó, mind az időzítő gombok tekintetében.
2. Hagyja az olajat vagy a zsírt lehűlni. Vigyázat: Ne mozgassa az olajsütőt és annak tartalmát, amíg az teljesen ki nem hűl.
3. Ha a sütőt nem használják rendszeresen, ajánlott az olajat vagy a folyékony zsírt hűtés után egy tartályban, üvegben tárolni, lehetőleg hűtőszekrényben vagy más hűvös helyen. Nyissa ki a fedelet és vegye le a kosarat. Az olajat vagy a zsírt egy finom szitán szűrje át a tartályba, hogy eltávolítsa az élelmiszer részecskéket az olajból vagy a zsírból.
4. Ha az olajsütő szilárd zsírt tartalmaz, hagyja, hogy a zsír teljesen megszilárduljon, és tárolja a zsírt az olajsütőben. A részleteket lásd a szilárd zsírral való sütés fejezetében.
5. Üritse ki a sütőt, tisztítsa meg az olajtartály belső részét papírtörülkövel, majd nedves, szappanos vízbe mártott ruhával törölje le. Nedves ruhával törölje le és hagyja megszáradni. Figyelem: Soha ne merítse a fűtőelemet vízbe, és ne tisztítsa ezeket az alkatrészeket folyó víz alatt.
6. Rendszeresen tisztítsa meg a sütő külső részét nedves ruhával, majd puha és tiszta törülközővel szárítsa meg. Megjegyzés: Ne használjon súrolószert.

7. Tisztítsa meg a kosarat és a fogantyút meleg szappanos vízben. Újrafelhasználás előtt alaposan szárítsa meg.
8. Tárolás előtt teljesen szárítsa meg.
9. Használaton kívül tárolja a készüléket száraz, jól szellőző helyen, amely gyermekektől el van zárva.
10. Ha hosszú ideig nem használja a készüléket, tárolja az eredeti csomagolásban a szennyeződés eélkerülése érdekében.

VIGYÁZAT

- Ne használjon drótkefét vagy más súroló eszközt.
- Ne használjon savas vagy súroló mosószert.

A készüléket soha ne merítse vízbe a tisztítás során!

Olajtartály

- Olajcsere esetén húzza ki az olajtartályt és az oldalán öntse ki az olajat. Tisztítsa meg az olajtartályt, a fedelet és a készülékházat egy nedves ruhával és háztartási tisztítószerrel, ha szükséges. Kérjük, ne merítse vízbe.
- Az olajtartályt a szokásos módon tisztítható szappanos vízzel.

Készülékház

- Használat után enyhén nedves ruhával tisztítsa meg a készülékházat.

Hibaelhárítási útmutató

A készülék nem működik

- Ellenőrizze a hálózati csatlakozást.
- Ellenőrizze a hőfokszabályzó állását.
- Egyéb lehetséges okok:

Műszaki előírások

Modell:	DF-1800B
Tápegység:	220-240 V, 50 Hz
Teljesítmény:	1800 W
Védelmi osztály	I
Töltési mennyiség:	max. 2,5 liter
Nettó súly:	2.2 kg

A gyártó nem vállal felelősséget jelen útmutatás előírásainak be nem tartásából adódó károkért



Az elavult, idejüket leszolgált villanykészülék-ek értékes anyagokat tartalmaznak, és ezért azokat nem szabad a háztartási hulladékokkal együtt a szemétbe kidobni!

E készüléknek a külön erre a célra létesített felvásárlótelepen (ha van ilyen) való leadásával Ön is közreműködhet és aktívan hozzájárulhat a természeti anyagforrások és a tiszta környezet megőrzéséhez.

EU-megfelelőségi nyilatkozat

Ez az eszköz szerint gyártották az európai szabványok és az összhangban áll a vonatkozó irányelvek és rendeletek.



Eu-megfelelőségi nyilatkozat letölthető az alábbi linken:

www.msan.hr/dokumentacijaartikala

TISZTELT VÁSÁRLÓNK!

Köszönjük, hogy a VIVAX terméket választotta és reméljük, hogy hosszú időn keresztül elégedett lesz a választásával.

Jelen Jótállási Jegy alapján a termékre a forgalmazó (importőr) és/vagy gyártó az itt meghatározott jótállási feltételekkel jótállást vállal az alább feltüntetett termékre, mely jótállásra vonatkozó igényét a termék vásárlója, amennyiben fogyasztónak tekintendő, közvetlenül a forgalmazónál illetve a gyártó által megbízott szervizhálózatban érvényesítheti.

KÉRJÜK, HOGY MIELŐTT ELKEZDENÉ HASZNÁLNI A KÉSZÜLÉKET, OLVASSA EL FIGYELMESEN A KÉSZÜLÉKHEZ MELLÉKELT HASZNÁLATI UTASÍTÁST!

JÓTÁLLÁSI JEGY

VIVAX

HU

TERMÉK MEGNEVEZÉSE:

TÍPUSA:

GYÁRI SZÁMA:

VÁSÁRLÁS IDŐPONTJA:

**A TERMÉK FOGYASZTÓI
ÁRA**

KERESKEDŐ BÉLYEGZŐJE:

Jótállási feltételek

Fogyasztók (a szakmája, önálló foglalkozása vagy üzleti tevékenysége körén kívül eljáró természetes személy – Ptk. 8.1.§ 3. pont) és Forgalmazók vonatkozásában.

1. A kötelező jótállás joga alapja és időtartama

- 1.1 A Fogyasztó és Forgalmazó közötti szerződés keretében eladott új tartós fogyasztási cikkekre („Fogyasztási cikk”) Forgalmazót jótállási kötelezettség terheli, amelynek időtartama az egyes tartós fogyasztási cikkekre vonatkozó kötelező jótállásról szóló 151/2003. (IX. 22.) Korm. rendelet 2.§ (1) bekezdése alapján 10.000,- Ft-ot elérő, de 100.000,- Ft-ot meg nem haladó eladási ár esetén 1 év, 100.000,- Ft-ot meghaladó, de 250.000,- Ft-ot meg nem haladó eladási ár esetén 2 év, 250.000,- Ft eladási ár felett 3 év („Kötelező jótállás”) a Korm. rendelet 1. számú mellékletében felsorolt új fogyasztási cikkekre.
- 1.2 Ezen határidők elmulasztása jogvesztéssel jár.
- 1.3 A jótállási határidő a Fogyasztási cikk fogyasztó részére történő átadása, vagy ha az üzembe helyezést a Forgalmazó vagy annak megbízottja végzi, az üzembe helyezés napjával kezdődik.
- 1.4 Ha a Fogyasztó a Fogyasztási cikket az átadástól számított 6 hónapon túl helyezteti üzembe, a jótállás kezdő időpontja a Fogyasztási cikk átadásának napja.
- 1.5 A Fogyasztási cikk kijavítása esetén a jótállás időtartama meghosszabbodik a javításra átadás napjától azzal az idővel, amely alatt a Fogyasztó a Fogyasztási cikket rendeltetésszerűen nem használhatta.
- 1.6 A Kötelező jótállás Magyarország közigazgatási területére érvényes Forgalmazó vonatkozásában.

2. Vállalt jótállás

- 2.1 A Forgalmazó a Kötelező jótállás sávos, eladási árhoz kötött jótállási szabállyal szemben egységesen 2 év kötelező jótállást biztosító megoldást vállal jelen jótállási jeggyel megvásárolt Fogyasztási cikke, kivéve mobiltelefon tablet, okosóra termékeket, melyekre a jótállási idő 1 év. A következőkben a Vállalt jótállási időn belül a jótállás szabályai megegyeznek a kötelező jótállás szabályaival. A Vállalt jótállás Magyarország közigazgatási területére érvényes forgalmazó vonatkozásában

3. A jótállás jogosultja és kötelezettje

- 3.1. A jótállási kötelezettség teljesítése azt a vállalkozást terheli, amelyet a Fogyasztóval kötött szerződés a szerződés tárgyát képező szolgáltatás nyújtására kötelez, vagyis a Forgalmazót.
- 3.2. A jótállásból eredő jogokat a Fogyasztási cikk tulajdonosa érvényesítheti, feltéve, hogy fogyasztónak minősül.

4. A jótállásból eredő jogok érvényesítése

- 4.1. A Kötelező jótállásból eredő jogok a jótállási jeggyel érvényesíthetőek. A jótállási jegy Fogyasztó rendelkezésére bocsátásának elmaradása esetén a szerződés megkötését bizonyítottan kell tekinteni, ha az ellenérték megfizetését igazoló bizonylatot - az általános forgalmi adóról szóló törvény alapján kibocsátott számlát vagy nyugtát - a Fogyasztó bemutatja. Ebben az esetben a jótállásból eredő jogok az ellenérték megfizetését igazoló

bizonylattal érvényesíthetőek. Kérjük ellenőrizze, hogy az eladó vállalkozás a jótállási jegyet szabályosan töltötte-e ki, amelynek tartalmaznia kell: a vállalkozás nevét, címét; a Fogyasztási cikk azonosítására alkalmas megnevezését és típusát, gyártási számát; a gyártó nevét, címét, és a gyártó nem azonos a vállalkozással; szerződés-kötés, a Fogyasztási cikk Fogyasztó részére történő átadásának vagy - a Forgalmazó vagy közreműködője általi üzembe helyezés időpontját; a Forgalmazó bélyegzőnyomatát és a képviseletében eljáró személy aláírását. A jótállási jegy Fogyasztó rendelkezésére bocsátásának elmaradása, annak szabálytalan és/vagy hiányos kitöltése a Fogyasztó jogszabályból eredő, a Kötelező jótállásra vonatkozó jogait nem érinti.

- 4.2. A Vállalt jótállásból eredő jogok szabályosan kitöltött jótállási jeggyel és a számla vagy nyugta birtokában érvényesíthetőek.

5. A jótállási kötelezettség

- 5.1. A jótállási kötelezettség Forgalmazót a fentiekben meghatározottak szerinti módon, a jótállási időtartamon belül érvényesített igények esetén terheli. Ha a Forgalmazó kötelezettségének a Fogyasztó felhívására - megfelelő határidőben - nem tesz eleget, a jótállási igény a felhívásban tűzött határidő elteltétől számított három hónapon belül akkor is érvényesíthető bíróság előtt, ha a jótállási idő már eltelt. E határidő elmulasztása jogvesztéssel jár.
- 5.2. A kijavítás iránti igény a Fogyasztási cikket értékesítőnél, a vásárlás helyén, a Forgalmazó székhelyén, bármely telephelyén, fióktelepén, és a jelen jótállási jegyen feltüntetett javítószolgálatánál, szakszervizénél érvényesíthető.
- 5.3. Felhívjuk figyelmét, hogy a hiba felfedezése után késedelem nélkül köteles a hibát a Forgalmazóval közölni. A hiba felfedezésétől számított két hónapon belül közölt hibát késedelem nélkül közölni kell tekinteni. A közlés késedelméből eredő kárért a Fogyasztó felelős.
- 5.4. A jótállásból eredő jogokat a dolog tulajdonjogának átruházása esetén az új tulajdonos érvényesítheti a Forgalmazóval szemben.

6. Az Ön jótálláson, szavatosságon alapuló jogai

- 6.1. A Fogyasztó jótállási-, szavatossági igénye alapján jogosult választása szerint:
 - a) kijavítást vagy kicserélést igényelni, kivéve, ha a választott jótállási-, szavatossági jog teljesítése lehetetlen, vagy ha az a Forgalmazónak - másik jótállási-, szavatossági igény teljesítésével összehasonlítva - aránytalan többletköltséget eredményezne, figyelembe véve a Fogyasztási cikk hibátlan állapotban képviselt értékét, a szerződésszegés súlyát és a jótállási-, szavatossági jog teljesítésével a Fogyasztóknak okozott érdeksérülést; vagy
 - b) az ellenszolgáltatás arányos leszállítást igényelheti, vagy a hibát a Forgalmazó költségére maga kijavíthatja vagy mással kijavíttathatja, vagy a szerződéstől elállhat, ha a Forgalmazó a kijavítást vagy a kicserélést nem vállalta, e kötelezettségének az alábbiak szerinti feltételekkel nem tud eleget tenni, vagy ha a Fogyasztónak a kijavításhoz vagy kicseréléshez fűződő érdeke megszűnt.
- 6.2. Felhívjuk szíves figyelmét, hogy jelentéktelen hiba miatt elállásnak nincs helye.
- 6.3. Tájékoztatjuk Önt, hogy jogosult a választott jótállási-, szavatossági jogáról másra áttérni, azonban az áttéréssel okozott költséget köteles a Forgalmazónak megfizetni, kivéve, ha az áttérésre a Forgalmazó adott okot, vagy az áttérés egyébként indokolt volt.
- 6.4. Tájékoztatjuk Önt, hogy ha a Fogyasztási cikk meghibásodása miatt a vásárlástól (üzembe helyezettől) számított három munkanapon belül érvényesít csereigényt, a Forgalmazó nem hivatkozhat a Ptk. 6:159. § (2) bekezdés a) pontja értelmében aránytalan többletköltségre, hanem köteles a Fogyasztási cikket kicserélni, feltéve, hogy a meghibásodás a rendeltetésszerű használatot akadályozza.

7. A Forgalmazó jótálláson alapuló kötelezettségei

- 7.1. A Fogyasztó által bejelentett kijavítás iránti igényről jegyzőkönyvet kell felvenni, amelyben rögzíteni szükséges a Fogyasztó nevét, címét; nyilatkozatát arról, hogy hozzájárul a jegyzőkönyvben rögzített adatainak a GDPR rendeletben meghatározottak szerinti kezeléséhez; a Fogyasztási cikk pontos megnevezését, vételárát; az értékesítés, üzembe helyezés időpontját; a hiba bejelentésének időpontját; a hiba leírását; jótállási igénye alapján a Fogyasztó által érvényesíteni kívánt jogot; a jótállási igény rendezésének módját vagy az igény elutasításának indokát, illetve azt az időpontot, amikor a Fogyasztó a kijavított Fogyasztási cikket átveheti. Ha a Forgalmazó jótállási kötelezettségének a Fogyasztó által érvényesíteni kívánt jogtól eltérő módon tesz eleget, ennek indokát. A jegyzőkönyv tartalmazza, hogy a Fogyasztó jogvita esetén a megyei (fővárosi) kereskedelmi és iparkamarák mellett működő békéltető testület eljárását is kezdeményezheti. A jegyzőkönyv másolatát haladéktalanul, igazolható módon a Fogyasztó rendelkezésére kell bocsátani.
Ha a Forgalmazó vagy a Fogyasztási cikk eladója a Fogyasztó jótállási igényének teljesíthetőségéről annak bejelentésekor nem tud nyilatkozni, álláspontjáról öt munkanapon belül, igazolható módon köteles értesíteni a Fogyasztót.
Felhívjuk szíves figyelmét, hogy a jótállási igény bejelentése nem minősül a fogyasztóvédelemlről szóló törvény szerinti panasznak.
- 7.2. A Forgalmazónak törekednie kell arra, hogy a kijavítást vagy kicserélést legfeljebb tizenöt napon belül elvégezze. Ha a kijavítás vagy kicserélés a tizenöt napot meghaladja, a Fogyasztót köteles Forgalmazó értesíteni elektronikus – vagy más, átvétel igazolására alkalmas úton a kijavítás vagy csere várható időtartamáról.

- 7.3 A kijavítás során a Fogyasztási cikkbe csak új alkatrész kerülhet beépítésre.
- 7.4 A kicserélés iránti igény teljesítésekor a Fogyasztási cikk eladója, vagy a Forgalmazó a jótállási jegyen köteles feltüntetni a kicserélés tényét és időpontját.
- 7.5 Ha a kötelező jótállási időtartam alatt a Fogyasztási cikk első javítása során megállapítást nyer, hogy az nem javítható, Forgalmazó köteles azt 8 napon belül kicserélni – kivéve ha a Fogyasztó eltérően rendelkezik. Ha erre nincs lehetőség, köteles a bemutatott bizonylaton feltüntetett vételárat 8 napon belül visszatéríteni a Fogyasztónak.
- 7.6 Ha a kötelező jótállási időtartam alatt a Fogyasztási cikk háromszori kijavítását követően újra meghibásodik, a 151/2003. (IX. 22.) Korm. rendelet 5.§ (6) bekezdésébe foglalt jogkövetkezmények alkalmazandók.
- 7.7 Ha a Fogyasztási cikk kijavítására az igény közlésétől számított 30. napig nem kerül sor, a 151/2003. (IX. 22.) Korm. rendelet 5.§ (7) bekezdésébe foglalt jogkövetkezmények alkalmazandók.
A 7.5., 7.6. és 7.7 pontokban foglalt rendelkezések nem vonatkoznak többek között az elektromos kerékpárra, elektromos rollerre és quadra.
- 7.8 Felhívjuk szíves figyelmét, hogy a rögzített bekötésű, illetve a 10 kg-nál súlyosabb, vagy tömegközlekedési eszközön kézi csomagként nem szállítható Fogyasztási cikket az üzemeltetés helyén köteles a Forgalmazónak javítania. Ha a kijavítás az üzemeltetés helyén nem végezhető el, az el- és visszaszállításról a Forgalmazó köteles gondoskodni azzal, hogy a Fogyasztási cikk le- és visszaszerelése a Fogyasztó feladata. A Forgalmazó köteles Önnel egyeztetni az Ön által megadott elérhetőségek egyikén a helyszíni javítás, illetve el- és visszaszállítás időpontjáról.
- 7.9 A jótállási kötelezettség teljesítésével kapcsolatos költségek a Forgalmazót terhelik.

8. A jótállással kapcsolatos egyéb rendelkezések

- 8.1 A jótállási igényt a Fogyasztási cikk minden olyan hibája miatt határidőben érvényesítettnek kell tekinteni, amely a megjelölt hibát előidézte. Ha a Fogyasztó a jótállási igényét a Fogyasztási cikk - a megjelölt hiba szempontjából - elkülöníthető része tekintetében érvényesíti, az igény a Fogyasztási cikk egyéb részeire nem minősül érvényesítettnek.
- 8.2 A jótállási igény teljesítése során a Fogyasztási cikkben tárolt adatok és információk megrongálódhatnak, megsemmisülhetnek vagy elveszhetnek. Az ilyen megrongálódásért, megsemmisülésért vagy elveszésért, valamint az ebből eredő kárért a Forgalmazó a felelősségét kizárja. Ezért felhívjuk szíves figyelmét, hogy a Fogyasztási cikken tárolt adatállomány, a beállítások mentésére, megőrzésére fordítson figyelmet.
- 8.3 A jótállás körébe nem tartozik a Fogyasztási cikk üzembe helyezése, beállítása.
- 8.4 A Fogyasztási cikk nem megfelelő módon, vagy hosszabb ideig történő tárolása annak üzembe helyezése nélkül a műszaki állapotának romlását idézheti elő.

9. A Forgalmazó jótállási kötelezettségének korlátozása, kizárása

- 9.1 Kérjük, hogy ügyeljen a Fogyasztási cikkhez csatolt használati útmutatóban foglaltak maradéktalan betartására. A Forgalmazó mentesül a jótállási kötelezettség alól, ha bizonyítja, hogy a hiba oka a nem rendeltetésszerű használat, mechanikai sérülés (leejtés, leesés), szakszerűtlen kezelés, nem megfelelő összeszerelés, átalakítás, helytelen tárolás, nem megfelelő feszültség használata, beázás, elemi csapás vagy az értékesítés utáni bármilyen külső behatás eredménye, továbbá ha a Fogyasztási cikket nem a jelen jótállási jegyen kijelölt javítószolgálatnál, szervizben javították.
- 9.2 Amennyiben a Fogyasztási cikken ennek igazolására szolgáló záró matrica (plomba) található, kérjük azt ne sértse meg, ne távolítsa el. Mielőtt olyan feliratot, vagy matricát szeretne eltávolítani a Fogyasztási cikkről, amelyet a kezelési útmutató nem jelez, kérjük konzultáljon velünk. A Fogyasztási cikk nem megfelelő tisztításából adódó meghibásodás a jótállás kizárását eredményezheti. Mivel a karbantartási munkák elvégzése, illetve elvégzetése a Fogyasztó feladatát képezi, ha a Fogyasztási cikk meghibásodására e karbantartási kötelezettség elmulasztása is közrehatott, a közrehatása arányában a fogyasztó köteles viselni a javítás költségei arányosrészét.
- 9.3 Az akkumulátor helytelen kezelése ahhoz vezethet, hogy a törvényes jótállási idő lejáratánál hamarabb is tönkrement. Az akkumulátor nem gyári töltővel való töltése, valamint nem rendeltetésszerű használata a jótállás kizárását eredményezheti.
- 9.4 Az esőben történő használat, mosás, vagy egyéb okból történt beázás miatt keletkezett károsodásra a jótállás nem terjed ki.
- 9.5 A jótállás nem vonatkozik a fogyó-kopó alkatrészek (pl. akkumulátor kapacitás, gumiabroncsok, védő-, takaróanyagok) rendeltetésellenes használatára, mindez azonban nem érinti a fogyó-kopó alkatrészeknek a polgári jog fogalomhasználatára szerinti hibája esetén fennálló jótállási kötelezettséget. A termék mechanikus sérülésére visszavezethető hibára a jótállás nem terjed ki.
- 9.6 A 10.000,- Ft eladási ár feletti közlekedési eszközök, így különösen, de nem kizárólagosan elektromos roller, elektromos kisautó esetében a Fogyasztási cikk maximális teherbírása összesen 100 kg. A túlerhelésből eredő károokra a jótállás nem vonatkozik.
- 9.7 A jelen főpontban meghatározott jótállás kizárása többek között érvényes a porszívók szűrői rendszeres tisztításának és karbantartásának elmaradása miatt bekövetkező meghibásodásokra. Különösen fontos, hogy a használati útmutatóban foglaltakat tartsa be.
- 9.8 Az LCD és a LED kijelzőkkel ellátott Fogyasztási cikkeken a működésükből eredendően hibás képpontok keletkezhetnek. A készülék nem tekinthető pixelhibásnak TV-k esetében, amennyiben a kijelzőn a hibás, nem működő képpontok száma 8 darabot nem haladja meg, és ezen belül a hibás, állandóan világosan égő képpontok száma a 2

darabot nem haladja meg, valamint két világos hibás képpont távolsága legalább 10 mm, és két állandóan sötétan maradó hibás képpont távolsága legalább 10 mm. Minden más termék esetében max. 2 képpont (pixel) színelterése, vagy 1 képpont nem megfelelő működése (megjelenítési szintől független állandó világítás vagy (kiégés) miatt. A mindenkori magyar és nemzetközi szabványoknak megfelelő, a specifikáción belüli képpont-hibákért nem áll fenn jótállási kötelezettsége Forgalmazónak.

Vonatkozó jogszabályok:

- a Polgári Törvénykönyvről szóló 2013. évi V. törvény
- az egyes tartós fogyasztási cikkekre vonatkozó kötelező jótállásról szóló 151/2003. (IX. 22.) Korm. rendelet
- a fogyasztó és vállalkozás közötti szerződés keretében eladott dolgokra vonatkozó szavatossági és jótállási igények intézésének eljárási szabályairól szóló 19/2014. (IV. 29.) NGM rendelet (18/2020. (VI.12.) ITM rendelet)
- a fogyasztási cikkek adásvételének és a kapcsolódó jótállásnak egyes vonatkozásairól szóló, 1999. május 25- i [1999/44/EK európai parlamenti és tanácsi irányelv](#)

A termékekre vonatkozó megfelelési nyilatkozatot és az eredeti Megfelelési Nyilatkozat másolatát (EU Declaration of Conformity) egyszerűen letöltheti a a gyártó weboldaláról: <http://doc.msan.hr/dokumentacijartikala/>

Gyártó: M SAN grupa d.o.o. Buzinski prilaz 10, 10010 Zagreb, Horvátország.

Tel: +385 1 3654961 , E-mail: helpdesk@msan.hr Web: www.msan.hr

Márkaszervíz:

TOOLTECHNIC KFT

Vaskapu utca 10-14,

1097 Budapest.

Tel: +361/ 330-4465

E-mail: ugyfelszolgalat@tooltechnic.net

Web: <http://tooltechnic.net/>

Megyei (fővárosi) kereskedelmi és iparkamarák mellett működő békéltető testület elérhetősége:

<https://www.bekeltetes.hu/>

JAVÍTÁSRA FELVÉVE:		
JAVÍTÁS ELKÉSZÜLT:		
JAVÍTÁSRA FELVÉVE:		
JAVÍTÁS ELKÉSZÜLT:		
JAVÍTÁSRA FELVÉVE:		
JAVÍTÁS ELKÉSZÜLT:		

Jótállási napló	1	2	3
Bejelentés időpontja			
Visszaadási időpontja			
Bejelentett hiba			
Javítás módja			
Jótállás új határideje			
Munkalapszám			

Kicserélés esetén töltendő ki!

Kicserélés történt, amelynek időpontja:



VIVAX

www.VIVAX.com