

# VIVAX

Simply good.

**DFA-617DB**

**CZ**

**Návod k použití**

Záruční list / Servisní místa



**RoHS**

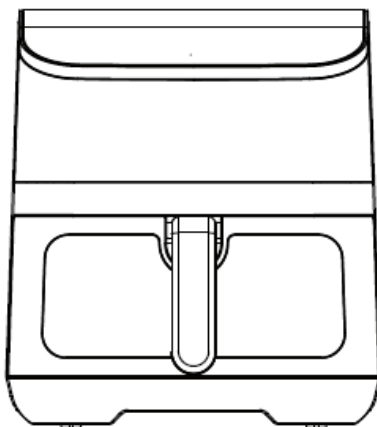
# VZDUCHOVÁ FRYER VIVAX

## DFA-617DB

Tento spotřebič lze používat pouze pro domácí použití a pouze k účelu, pro který je určen..

Před použitím nového zařízení si pečlivě přečtěte tyto pokyny a postupujte podle nich..

**NE ohýbejte napájecí kabel.**



Udržujte zařízení a jeho kabel mimo dosah dětí mladších 8 let. Děti by měly být pod dohledem, aby bylo zajištěno, že si s přístrojem nebudou hrát.

Nenechávejte kabel viset přes okraj stolu nebo kuchyňské linky. Spotřebič a jeho přístupné části jsou během používání horké. Nedotýkejte se horkých částí a topného tělesa spotřebiče.

## VÍTEJTE!

Tento spotřebič splňuje nejvyšší standardy, inovativní technologii a vysoké pohodlí a účinnost při používání.

**Pozorně si přečtěte tento návod, než začnete používat váš nový spotřebič, a uložte jej na vám známé místo pro případ budoucího použití.**

Pokud budete dodržovat návod, bude vám nový spotřebič věrně sloužit celou řadu let.

**POZORNĚ SI PŘEČTĚTE TENTO NÁVOD A USCHOVEJTE SI JEJ NA VÁM DOBŘE ZNÁMÉ MÍSTO, ABYSTE JEJ MOHLI V BUDOUCNU POUŽÍT!**

**POKUD PRODÁVÁTE NEBO DARUJETE TENTO SPOTŘEBIČ, VŽDY K NĚMU PŘILOŽTE TAKÉ TENTO NÁVOD!**

### DŮLEŽITÁ UPOZORNĚNÍ A BEZPEČNOSTNÍ POKYNY



Symbol blesku s hrotem šípů uvnitř rovnostranného trojúhelníku upozorňuje uživatele na přítomnost nebezpečného a neizolovaného napětí uvnitř spotřebiče, které může být dostatečně silné, aby představovalo nebezpečí úrazu elektrickým proudem.



Vykřičník uvnitř rovnostranného trojúhelníku upozorňuje uživatele na přítomnost důležitých pokynů k používání a údržbě v dokumentu přiloženém ke spotřebiči.



**POZOR**




### **NEBEZPEČÍ ÚRAZU ELEKTRICKÝM PROUDEM NEOTEVÍRAT**

Nedemontujte kryt spotřebiče. Uživateli není v žádném případě dovoleno provádět jakékoli opravy nebo modifikace spotřebiče. Tyto práce přenechte kvalifikovanému servisnímu technikovi.

## BEZPEČNOSTNÍ OPATŘENÍ

1. Spotřebič nesmějí používat osoby (včetně dětí) se sníženými fyzickými, smyslovými nebo mentálními schopnostmi nebo nedostatkem zkušeností a znalostí, pokud jim nebyl poskytnut dohled nebo pokyny.
2. Tento spotřebič mohou používat děti ve věku od 8 let a starší, pokud jsou pod neustálým dohledem. Tento spotřebič mohou používat osoby se sníženými fyzickými, smyslovými nebo duševními schopnostmi nebo s nedostatkem zkušeností a znalostí, pokud jim byl poskytnut dohled nebo byly poučeny o používání spotřebiče bezpečným způsobem a rozumí souvisejícím nebezpečím.
3. Děti si se spotřebičem nesmí hrát.
4. Čištění a uživatelskou údržbu nesmějí provádět děti, pokud nejsou starší 8 let a pod dozorem.
5. Udržujte spotřebič a jeho kabel mimo dosah dětí mladších 8 let. Děti by měly být pod dohledem, aby bylo zajištěno, že si se spotřebičem nebudou hrát.
6. Pokud je napájecí kabel poškozen, musí jej vyměnit výrobce, jeho servisní zástupce nebo podobně kvalifikovaná osoba, aby se předešlo nebezpečí.
7. Nikdy nepřemisťujte spotřebič taháním za kabel a ujistěte se, že se kabel nemůže zamotat.
8. Varný přístroj by měl být umístěn ve stabilní poloze s madly (pokud existují), aby se zabránilo rozlítí horkých tekutin.
9. Uživatel nesmí nechat zařízení bez dozoru, pokud je připojeno ke zdroji.
10. Tento spotřebič je určen pouze k použití v domácnosti a pouze k účelu, pro který je vyroben.
11. Tento spotřebič je určen fnebo pouze pro vnitřní použití.
12. Abyste se chránili před úrazem elektrickým proudem, neponořujte kabel, zástrčku nebo zařízení do vody nebo jiné tekutiny.
13. Spotřebič není určen k ovládání pomocí externího

- časovače nebo samostatného systému dálkového ovládání.
14. Používejte pouze správnou zástrčku a zásuvku pro toto zařízení.
  15. Nepoužívejte tento spotřebič v blízkosti vody, ve vlhkém sklepe nebo v blízkosti bazénu. Nevystavujte zařízení přímému slunečnímu záření, vlhkosti nebo nadměrné prašnosti.
  16. Nenechávejte kabel viset přes okraj stolu nebo pultu.
  17. Neudržování spotřebiče v čistém stavu by mohlo vést k poškození povrchu, které by mohlo nepříznivě ovlivnit životnost spotřebiče a případně vést k nebezpečné situaci. Taková poškození nejsou zahrnuta v záruce.
- VAROVÁNÍ:** Spotřebič a jeho přístupné části se během používání zahřívají. Je třeba dávat pozor, abyste se nedotkli topných těles.
- 
18. Děti mladší 8 let musí být drženy mimo dosah, pokud nejsou pod neustálým dohledem.
  19. Parní čistič se nesmí používat.

## **UPOZORNĚNÍ: Nebezpečí zásahu elektrickým proudem!**

Nesprávné provedení uzemnění může způsobit úraz elektrickým proudem.

Nezapojujte spotřebič do sítě, dokud není správně nainstalovaný a pokud nemá síťová zásuvka uzemnění. Tento spotřebič musí být uzemněn. V případě zkratu snižuje uzemnění riziko úrazu elektrickým proudem tak, že odvede proud zemnicím drátem do země.

Tento spotřebič je vybavený kabelem, který má zemnicí drát a síťovou vidlici s uzemněním. Síťová vidlice musí být zapojena do síťové zásuvky, která je správně nainstalovaná a uzemněná. Poradte se s kvalifikovaným elektrikářem nebo servisním technikem, pokud nerozumíte pokynům k uzemnění,

nebo pokud se vyskytly pochybnosti o správném uzemnění spotřebiče.

### **Před prvním použitím**

1. Odstraňte veškeré obaly ze spotřebiče.
2. Dbejte na to, abyste veškerý obalový materiál včetně sáčků uložili mimo dosah malých dětí. Nedovolte dětem, aby si hrály s obaly, protože zde existuje nebezpečí udušení a zranění.
3. Sejměte víko z fritézy. V hluboké fritéze najdete fritovací koš. Vyjměte z fritézy všechny předměty.
4. Doporučuje se, abyste omyli nádobu, víko, vnější plášť a koš na smažení podle pokynů v kapitole “Čištění a údržba”.
5. Úplně vytáhněte kabel z prostoru pro uložení kabelu.

### **Zapojení do sítě**

- Zkontrolujte, zda je napájení ve vaší domácnosti shodné s napájením uvedeným na štítku spotřebiče.
- Síťová vidlice smí být zapojena pouze do správně uzemněné síťové zásuvky 230 V ~ 50 Hz, 1700W.

### **Příkon**

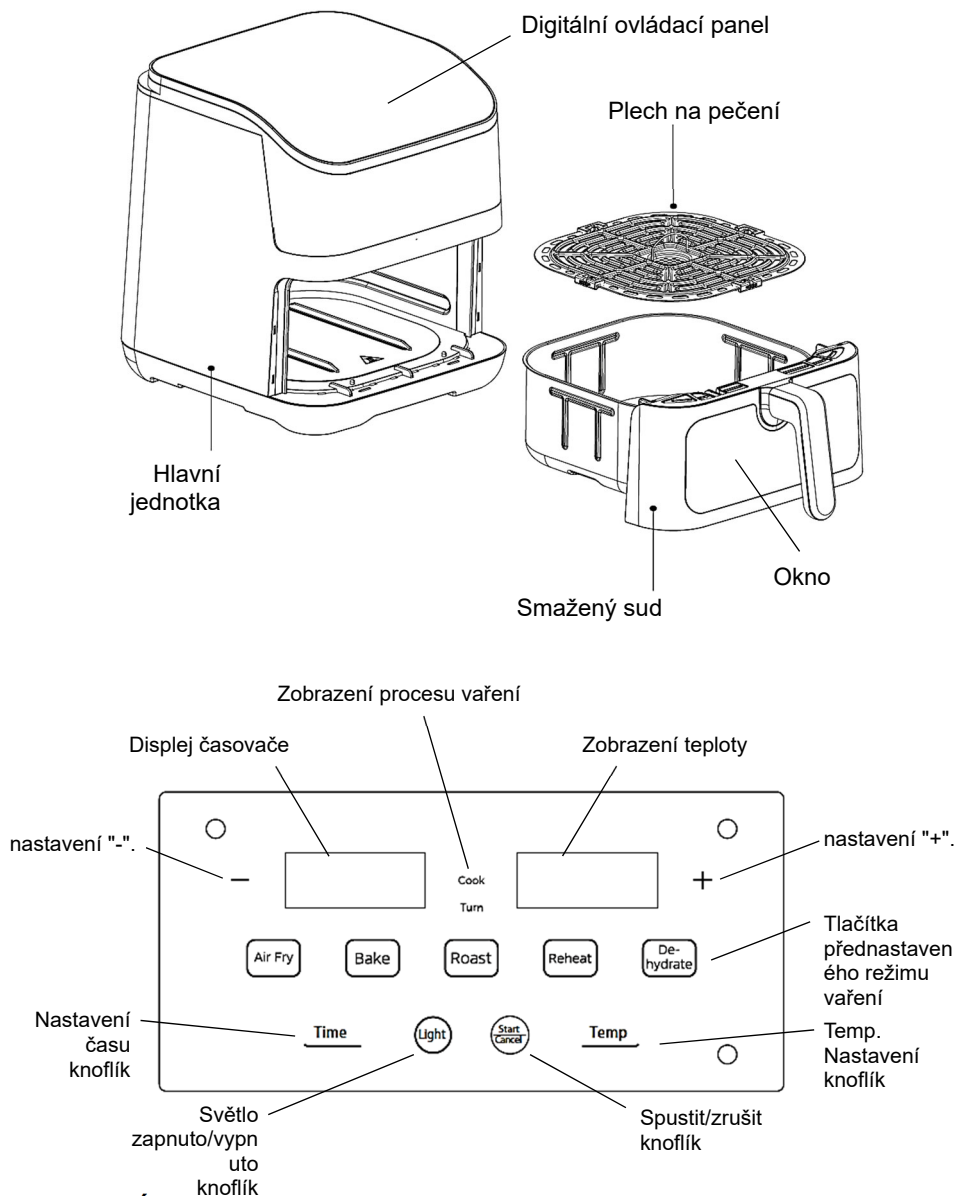
Celkový příkon tohoto spotřebiče může být až 1700 W. Na tento příkon je nutné mít zásuvku, instalaci a pojistku minimálně 10 A.

### **POZOR:**

#### **NEPŘETĚŽUJTE ELEKTRICKOU ZÁSUVKU!**

- Pokud používáte prodlužovací kabel, musí být průřez vodiče nejméně 1,5 mm<sup>2</sup>.
- Nepoužívejte žádné společné zásuvky a rozdvojky, protože tento spotřebič má velký příkon.

## Přehled komponent



**POZNÁMKA:** Před použitím odstraňte součásti.

## Zvláštní bezpečnostní pokyny



- Nikdy nelijte vodu do oleje!
- Oleje a tuky se mohou vznítit, pokud dojde k jejich přehřátí. Prosíme vás, abyste byli opatrní! Pokud k tomu dojde, nikdy nehaste oheň vodou. Oheň přikryjte vlhkou kuchyňskou utěrkou, abyste ohni odebrali kyslík a uhasili jej.
- Nezapomeňte vypnout spotřebič po skončení používání! Nejprve otočte termostatem na nejnižší pozici a poté vytáhněte síťový kabel. K ovládání spotřebiče nepoužívejte externí časovač nebo samostatný systém dálkového ovládání.

## Zamýšlené použití

Toto zařízení se používá pro Vzduch- smažení jídla.

Je určen výhradně pro tento účel a smí být používán pouze jako takový. Může být používán pouze způsobem popsáním v tomto návodu k použití. Zařízení nesmí být používáno pro komerční účely.

Jakékoli jiné použití tohoto zařízení je považováno za použití v rozporu se zamýšleným použitím a může vést k poškození materiálů nebo dokonce ke zranění osob.

## Technologie vaření

Vzduchové fritézy používají k vaření potravin konvekční teplo, takže jsou na povrchu opečené a křupavé, ale uvnitř zůstávají vlhké a jemné. Vaření ve fritéze zabere méně času a udělá méně nepořádku než fritování nebo tradiční pečení v troubě.

V horní části fritézy je umístěn topný mechanismus a ventilátor. Potraviny vložte do koše ve stylu fritézy a když jej zapnete, horký vzduch proudí dolů a kolem jídla. Díky této rychlé cirkulaci je jídlo křupavé – podobně jako fritování, ale bez oleje.

Ve většině případů budete chtít přidat jen 1 nebo 2 lžičky oleje, aby jídlo bylo krásně křupavé.

## Obyčejné chyby

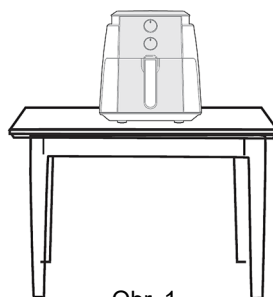
- **Přeplnění koše:**Jídlo v sudu potřebuje vzduch kolem sebe. Pokud přeplníte koš ve fritéze, vaše jídlo nebude mít příliš odkrytý povrch.
- **Použití příliš velkého nebo příliš malého množství oleje:**Vzduchová fritéza vyžaduje pouze čajovou lžičku nebo dvě oleje. Pokud přidáte příliš mnoho nebo příliš málo oleje, nedosáhnete křupavých, hnědých výsledků. Většina receptů doporučí množství, které je pro dané jídlo správné, ale pokud si nejste jisti, dejte vše rychle postříkat olejem – jen to nepřehánějte.
- **Vynechání kroku předehřívání:**Vzduchová fritéza je jako trouba: Než začnete s vařením, musí být rozpálená. Před použitím Air fryer předehřejte.



## NÁVOD K POUŽITÍ

### Příprava

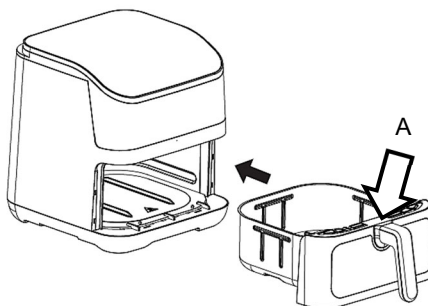
1. Výrobek by měl být stabilně umístěn na rovném stole (obrázek 1), aby měl napájecí kabel dostatečnou délku pro zapojení do zásuvky a vzduch kolem výrobku by měl být udržován v cirkulaci a neměl by být v blízkosti hořlavých předmětů. .



Obr. 1

2. Namontujte sestavu hlavně (obr. 2)

**Poznámka:** Stisknutím tlačítka na horní straně rukojeti (A) lze rukojeť připevnit nebo sejmout z hlavně.



Obr. 2

3. Poté jej zasuňte do hlavní jednotky (obr2).

**Poznámka:** Před vložením přísad předehřejte vzduchovou fritézu na 3-5 minut, efekt vaření bude lepší.

4. Zapněte napájení, poté se dotkněte tlačítka pro výběr odpovídající funkce („Čas“ a „Teplota“ pro výběr pracovní doby a úpravy teploty, poté se dotkněte tlačítka „+“ a „-“ pro úpravu hodnoty) a dotkněte se tlačítka „Start“ nechat stroj běžet na předehřátí.
5. Po dokončení předehřívání, stroj pípne a zobrazí se „Přidat jídlo“, jednou rukou uchopíte horní část stroje a vytáhněte hlavěň tak, že druhou rukou uchopíte rukojeť barelu. Sud musí být umístěn na stabilním stole.
6. Vložte ingredience na pekáčpodnos ve smaženém sudu.

Tento způsob vaření prakticky eliminuje potřebu oleje a zanechá vás křupavévzduchová fritéza kuře, hranolky v restaurační kvalitě a ano, dokonce křupavé bramborové lupínky.

7. Stiskněte tlačítkobarelu do stroje, po zapnutí stroj bude pokračovat v práci. TDisplej zobrazuje nastavený čas nebo v případě potřeby můžete pomocí ovládacího panelu nastavit určitou teplotu a čas, poté stisknutím tlačítka „Start/Cancel“ spustíte.

Také si můžete vybrat jeden z přednastavených režimů vaření stisknutím "Režim vařenítlačítka":

Přednastavená funkce	Teplota (°C)		čas (min)	
	Přednastavení	Rozsah nastavení	Přednastavení	Rozsah nastavení
Air Fry	180	40–200	21	1 – 60
Upéct	170	40–200	12	1 – 60
Pečeně	200	40–200	15	1 – 60
Znovu zahřejte	180	40–200	15	1 – 60
Dehydratujte	140	40–200	30	1 – 60

Typické časy smažení\*:

Ingredience	Teplota/Čas	Ingredience	Teplota/Čas
<b>Rozmrazovat</b>	5-10 min / 80 °C	<b>Maso</b>	10-14 min / 200 °C
<b>Hranolky</b>	15-17 min / 180 °C	<b>Krevety</b>	8-12 min / 180 °C
<b>Kuřecí křídla</b>	15-19 min / 180 °C	<b>Ryba</b>	13-17 min / 180 °C
<b>Kuřecí stehna</b>	20-24 min / 180 °C	<b>Dort</b>	8-10min / 180°C

\*Doba smažení se může lišit v závislosti na množství a druhu potravin.

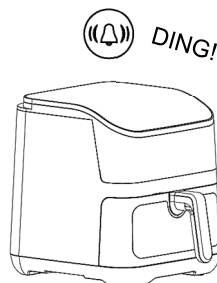
**Poznámka:** *Kdyžhlaveň není zcela zasunuta, mikropsínač není spuštěn, stroj je stále v režimu vypnutí a nebude fungovat. V takovém případě stačí plně zatlačit hlaveň do hlavní jednotky.*

*Zařízení má funkci paměti pro vypnutí na 10 minut. Pokud je hlaveň vyjmuta ze zařízení na více než 10 minut, zařízení se automaticky vypne. Poté musíte nastavit čas, teplotu a další nastavení, abyste mohli zahájit proces smažení.*

8. Po dosažení poloviny nastaveného ohřevu stroj 5x pípne, můžete uhasit sud, převrátit strany jídla.

Poté, co časovač zazní s upozorněním „ding“, je proces vaření Air-Frayer dokončen (obr. 3).

Když je jídlo hotové, odpojte Air frayer. Opatrně vyjměte sud z hlavní jednotky, položte jej naplocho na stůl a poté pomocí pomocných nástrojů (jako jsou hůlky) odstraňte uvařené jídlo.



Obr. 3

## VAROVÁNÍ

Zacházejte s ní opatrně a nezapomeňte ji položit rovně na stůl, abyste se nepopálili párou nebo shodili fritézu nebo nespálili olej nebo horké jídlo. Při odstraňování jídla se doporučuje používat pomocné nástroje (jako jsou hůlky).

## TEPLÉ PŘIPOMÍNKY

- První použití vyžaduje 10 minut suchého hoření. Během procesu suchého spalování se může objevit malé množství bílého kouře nebo zápachu, což je normální. Nepanikařte.
- Než výrobek začne fungovat, zkontrolujte, zda je nádoba na pečení nebo smažený koš na svém místě, aby nedošlo k poruše.
- Pokud zjistíte, že výrobek nefunguje správně, přestaňte jej prosím používat a okamžitě kontaktujte naše servisní oddělení.
- Pečicí nádobu nebo smažený koš a smažený sud používejte v celém stroji společně a nepoužívejte je samostatně.
- Po použití odpojte síťovou zástrčku a před přemístěním nechte fritézu úplně vychladnout.

## Čištění a údržba



**Před čištěním vždy vytáhněte zástrčku ze síťové zásuvky a počkejte, dokud jednotka nevychladne.**

1. Před začátkem čištění a údržby zkontrolujte, zda je termostat a časovač fritézy vypnutý.
2. Povolit jednotka, oleje nebo tuku k vychladnutí.  
**Pozor:** Fritézou a jejím obsahem nepohybujte, dokud úplně nevychladne.
3. Vyprázdněte fritézu a vyčistěte nádobu na olej papírovou utěrkou a poté ji otřete vlhkým hadříkem namočeným v roztoku saponátu. Otřete vlhkým hadříkem a nechte uschnout.  
**Varování:** Nikdy neponořujte hlavní jednotku do vody a nečistěte tyto části pod tekoucí vodou.  
**Poznámka:** Stisknutím tlačítka na horní straně rukojeti lze rukojeť připevnit nebo sejmut z hlavní. Poté můžete sud umýt v myčce nádobí.
4. Čistěte pravidelně vnější část fritézy vlhkým hadříkem a osušte jej měkkým čistým hadříkem.  
**Poznámka:** Nepoužívejte abrazivní čisticí prostředky.
5. Vyčistěte koš a madlo v teplé vodě. Osušte je před opětovným použitím.
6. Před uložením všechny části dokonale vysušte.
7. Pokud spotřebič nepoužíváte, uložte je na suché a dobře větrané místo, které je mimo dosah dětí.
8. Pokud spotřebič nebudete používat delší dobu, uložte jej do originálního obalu, aby nedocházelo k usazování prachu a jiných nečistot.

## POZOR

- Nepoužívejte drátěné kartáče nebo jiné abrazivní předměty.
- Nepoužívejte žádné kyseliny nebo abrazivní čisticí prostředky.
- V žádném případě neponořujte spotřebič do vody nebo čistícího roztoku.

## Bydlení

- Po použití očistěte kryt mírně navlhčeným hadříkem.

## Průvodce řešením problémů

### Zařízení nefunguje

- Zkontrolujte připojení k síti.
- Zkontrolujte polohu termostatu a Časovač.
- Barel není zcela zasunut do hlavní jednotky

### Suroviny smažené ve vzduchové fritěze nejsou hotové

- Množství surovin v košíku je příliš velké.
- Nastavená teplota je příliš nízká.
- Doba přípravy je příliš krátká.

### Ingredience se ve vzduchové fritěze smaží nerovnoměrně.

- Některé druhy ingrediencí je třeba v polovině doby přípravy protřepat. Ingredience, které leží na sobě nebo přes sebe (např. hranolky), je potřeba v polovině doby přípravy protřepat.

### Smažené občerstvení není po vytažení z fritězy křupavé.

- Použili jste typ občerstvení určeného k přípravě v tradiční fritěze. Pro křupavější výsledek použijte svačiny v troubě nebo na svačinky lehce potřete trochou oleje.

### Nemohu zasunout pánev do spotřebiče správně.

- V košíku je příliš mnoho ingrediencí..
- Koš není správně umístěn v pánvi.

## Technická data

Modelka	DFA-617DB
Zdroj napájení	220-240 V, 50/60Hz
Napájení	1575-1875W

Třída ochrany	třída I
Objem sudu	6 l
Čistá hmotnost	5,3 kg

## Likvidace elektrických a elektronických zařízení



Výrobky označené tímto symbolem patří do skupiny elektrických a elektronických zařízení (EE výrobky) a nesmějí se odkládat společně se smíšeným domácím nebo rozměrným odpadem.

Správným postupem, likvidací a recyklací výrobku, zabráníte potenciálním negativním následkům na lidské zdraví a životní prostředí, ke kterým může dojít při neadekvátní likvidaci nebo odložení tohoto výrobku. Abyste získali více

informací o recyklaci a likvidaci tohoto výrobku, kontaktujte prosím váš místní úřad pro likvidaci nebezpečného odpadu nebo obchod, kde jste zakoupili výrobek.

## EU prohlášení o shodě

Tento spotřebič je vyroben v souladu s platnými Evropskými normami a je v souladu se všemi platnými směrnicemi a vyhláškami.

EU prohlášení o shodě si můžete stáhnout na následujícím odkazu:

[www.msan.hr/dokumentacija/artikala](http://www.msan.hr/dokumentacija/artikala)





# ZÁRUČNÍ LIST

# VIVAX

**CZ****MODEL SPOTŘEBIČE****SÉRIOVÉ ČÍSLO****DATUM PRODEJE****ČÍSLO ÚČTU PRODÁVAJÍCÍHO****PODPIS A RAZÍTKO  
PRODÁVAJÍCÍHO**


## VÁŽENÍ ZÁKAZNÍCI!

Děkujeme Vám, že jste si zakoupili spotřebič Vivax, a doufáme, že budete se svým výběrem spokojeni. Pokud bude v záruční lhůtě potřebná oprava výrobku, prosíme Vás, abyste se poradili s autorizovaným prodávajícím, který Vám výrobek prodal, nebo nás kontaktujte na níže uvedených tel. číslech a adrese. **PŘED POUŽITÍM VÝROBKU SI PROSÍM PEČLIVĚ PŘEČTĚTE POKYNY PŘILOŽENÉ K VÝROBKU!**

1. Touto zárukou M SAN Grupa jako poskytovatel záruky v Česká republika zaručuje bezplatnou opravu výrobku v souladu s platnými předpisy a v souladu s podmínkami uvedenými v tomto záručním listu.  
Touto zárukou zaručujeme, že předmět této záruky bude fungovat bez závad zapříčiněných eventuální chybou při výrobě, nebo vadou materiálu. Všechny závady, které eventuálně vzniknou, budou v záruční lhůtě zdarma odstraněny v autorizovaném servisu.
2. **ZÁRUČNÍ PODMÍNKY** Záruční lhůta začíná plynout ode dne zakoupení výrobku a trvá **24 měsíců**.
3. V případě vady výrobku, který je předmětem této záruky, zaručujeme, že tento výrobek opravíme v co možná nejkratší lhůtě a to nejpozději do 30 dnů. Pokud výrobek nebude možné opravit nebo nebude opraven do 30 dnů, bude vyměněn za nový. Záruka bude prodloužena o dobu trvání opravy.
4. Záruka se uznává pouze s předloženým prodejním dokladem a tímto záručním listem, který musí být řádně vyplněný a musí tedy obsahovat datum prodeje, razítko a podpis prodávajícího.
5. **ZÁRUKA NEZAHRNUJE**
6. Pravidelnou kontrolu, údržbu a výměnu součástí, které se opotřebují běžným používáním, úpravy nebo změny s cílem vylepšení výrobku, které nejsou popsány v technických pokynech k používání, pokud k těmto úpravám není předložen souhlas M SAN Grupa d.o.o.
7. **Záruka se nevztahuje na následující případy:**  
Pokud kupující nepředloží prodejní doklad.  
Pokud kupující nedodržel pokyny k používání výrobku.  
Pokud byl výrobek otevírán, upravován nebo opravován neoprávněnou osobou.  
Pokud závady na výrobku vznikly působením vyšší moci, jako jsou: úder blesku, přepětí v elektrické síti, živelní pohromy a podobně. Pokud závady vznikly poškozením v důsledku používání spotřebiče v rozporu s pokyny nebo nesprávnou dopravou. Pokud závada nastala chybou v systému, ke kterému je přístroj připojen.  
Práva stanovená výrobcem v této záruce nemění zákonná spotřebitelská práva platící České republice.
8. Prohlášení o shodě a kopii originálního Prohlášení o shodě (EC Declaration of Conformity) můžete převzít na naší internetové stránce [www.msan.hr/dokumentacijaartikala](http://www.msan.hr/dokumentacijaartikala)

Název firmy poskytovatele záruky: M SAN GRUPA d.o.o., Dugoselska ulica 5, 10372 Rugvica, Croatia

Tel: +385 1 3654-961, Fax: +385 1 365 4982

e-mail: [info@mrservis.hr](mailto:info@mrservis.hr), [prodaja@mrservis.hr](mailto:prodaja@mrservis.hr), <http://www.vivax.com>

**DATUM PŘIJETÍ  
SPOTŘEBIČE K OPRAVĚ****DATUM OPRAVY**


**DATUM PŘIJETÍ  
SPOTŘEBIČE K OPRAVĚ****DATUM OPRAVY**


**DATUM PŘIJETÍ  
SPOTŘEBIČE K OPRAVĚ****DATUM OPRAVY**


**Malé domácí spotřebiče, Bílé zboží, Smartphone a tablet, TV a audio**

Město	Servis	Adresa	Telefon / E-mail
<b>Bystřice nad Pernštejnem</b>	RMA s.r.o.	K Ochozí 761 Bystřice nad Pernštejnem	+420 603 573 561 objednavky@RMAsluzby.cz

**Malé domácí spotřebiče, Bílé zboží**

Město	Servis	Adresa	Telefon / E-mail
<b>Český Brod</b>	Repairsys CZ s.r.o.	Český Brod 1352, 282 01	+420 277 271 261 info@repairsys.eu

**Obraťte se na centrální servis. Budou přijata na nejbližší místní služby ve vaší oblasti.**



# VIVAX