

# VIVAX

Simply good.

**DFA-617DB**

**SK**

**Návod na použitie**

Záručná listina / Zoznam servisov



**RoHS**

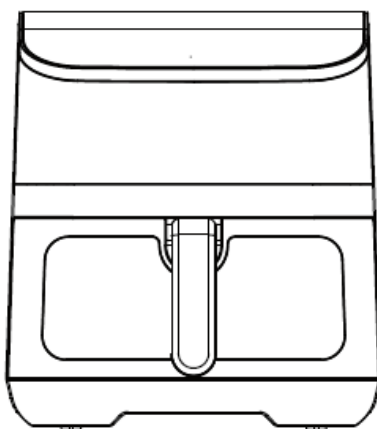
# VZDUCHOVÁ FRITÉZA VIVAX

## DFA-617DB

Tento spotrebič sa smie používať iba na domáce použitie a len na účel, na ktorý je určený.

Pred použitím nového spotrebiča si pozorne prečítajte tieto pokyny a starostlivo ich dodržiavajte.

### **NAPÁJACÍ KÁBEL NEOHÝBAJTE.**



Udržujte spotrebič a jeho kábel mimo dosah detí do 8 rokov. Deti by mali byť pod dozorom, aby ste sa ubezpečili, že sa so spotrebičom nehrajú.

Nenechajte kábel visieť nad okrajom stola alebo kuchynskej linky. Spotrebič a jeho prístupné časti sú počas používania horúce. Dávajte pozor, aby ste sa nedotýkali vykurovacích telies.

**VITAJTE!**

Tento spotrebič spĺňa najvyššie štandardy, inovatívnu technológiu a vysoko komfortné používanie..


**Pred použitím nového spotrebiča si pozorne prečítajte tieto pokyny a starostlivo ich dodržiavajte.**


Ak budete postupovať podľa pokynov, váš nový spotrebič vám preukáže veľa dobrých služieb.

**POZORNE SI PREČÍTAJTE TÚTO PRÍRUČKU A UCHOVAJTE JU PRE BUDÚCE POUŽITIE!**

**AK PREDÁTE ALEBO DARUJETE SPOTREBIČ INÝM ĽUĐOM, UISTITE SA, ŽE STE IM ODOVZDALI AJ TIETO INŠTRUKCIE!**

**DÔLEŽITÉ BEZPEČNOSTNÉ POKYNY A VAROVANIE**

 Blesk so symbolom šípky umiestnený v trojuholníku upozorňuje užívateľa na prítomnosť nebezpečného napätia, ktoré nie je izolované vo vnútri výrobku a môže byť dostatočne silné na to, aby predstavovalo riziko úrazu elektrickým prúdom.


 Výkričník v trojuholníku upozorňuje užívateľa na prítomnosť dôležitých návodov na obsluhu a údržbu v dokumente priloženom v balení.

**POZOR****RIZIKO ÚRAZU ELEKTRICKÝM PRÚDOM  
NEOTVÁRAJTE**

Neotvárajte kryt. V žiadnom prípade nie je užívateľ oprávnený vykonávať úpravy vo vnútri spotrebiča. Iba kvalifikovaný technik z výroby alebo zo servisu je na to oprávnený. Ignorovaním bezpečnostných pokynov výrobca nemôže byť zodpovedný za vzniknuté poškodenie.

## BEZPEČNOSTNÉ OPATRENIA

1. Spotrebič nesmú používať osoby (vrátane detí) so zníženými fyzickými, zmyslovými alebo mentálnymi schopnosťami alebo nedostatkom skúseností a znalostí, pokiaľ im nebol poskytnutý dozor alebo dodané pokyny.
2. Tento spotrebič môžu používať deti vo veku od 8 rokov a staršie, ak sú neustále pod dozorom. Tento spotrebič môžu používať osoby so zníženými fyzickými, zmyslovými alebo duševnými schopnosťami alebo s nedostatkom skúseností a znalostí, ak im bol poskytnutý dohľad alebo boli poučení o používaní spotrebiča bezpečným spôsobom a rozumeli možným rizikám.
3. Deti sa so spotrebičom nesmú hrať.
4. Čistenie a užívateľskú údržbu nesmú vykonávať deti, pokiaľ nie sú staršie ako 8 rokov a pod dozorom.
5. Spotrebič a jeho kábel uchovávajte mimo dosahu detí mladších ako 8 rokov. Deti by mali byť pod dozorom, aby sa zabezpečilo, že sa so spotrebičom nebudú hrať
6. Ak je napájací kábel poškodený, musí ho vymeniť výrobca, jeho servisný zástupca alebo podobne kvalifikovaná osoba, aby sa predišlo nebezpečenstvu.
7. Nikdy nepremiestňujte spotrebič ťahaním za kábel a uistite sa, že sa kábel nemôže zamotať.
8. Spotrebič by mal byť umiestnený v stabilnej polohe s rukoväťami (ak existujú), aby sa zabránilo rozliatiu horúcich tekutín.
9. Používateľ nesmie nechať spotrebič bez dozoru, pokiaľ je pripojený k napájaniu.
10. Tento spotrebič je určený len na použitie v domácnosti a len na účel, na ktorý je vyrobený.
11. Tento spotrebič je určený iba na použitie v interiéri.
12. Aby ste sa ochránili pred úrazom elektrickým prúdom, neponárajte kábel, zástrčku ani spotrebič do vody ani inej tekutiny.
13. Spotrebič nie je určený na ovládanie pomocou externého časovača alebo samostatného systému diaľkového

- ovládania.
14. Používajte iba vhodnú zástrčku a zásuvku pre tento spotrebič.
  15. Tento spotrebič nepoužívajte v blízkosti vody, vo vlhkom suteréne alebo v blízkosti bazéna. Nevystavujte spotrebič priamemu slnečnému žiareniu, vlhkosti alebo nadmernej prašnosti.
  16. Nenechávajte kábel visieť cez okraj stola alebo pultu.
  17. Neudržiavanie spotrebiča v čistom stave môže viesť k poškodeniu povrchu, čo môže nepriaznivo ovplyvniť životnosť spotrebiča a prípadne viesť k nebezpečenstvu. Takéto poškodenia nie sú zahrnuté v záruke.
- POZOR:** Spotrebič a jeho prístupné časti sú počas používania horúce. Je potrebné dávať pozor, aby ste sa nedotkli vykurovacích telies.
- 
18. Deti mladšie ako 8 rokov sa musia držať bokom, pokiaľ nie sú nepretržite pod dozorom.
  19. Parný čistič sa nesmie používať na čistenie.

**VAROVANIE:** Nebezpečenstvo úrazu elektrickým prúdom. Nesprávne používanie uzemnenia môže spôsobiť zásah elektrickým prúdom.

Nepripájajte zástrčku do elektrickej zásuvky, kým nie je zariadenie správne nainštalované a uzemnené.

Tento spotrebič musí byť uzemnený. V prípade elektrického skratu uzemnenie znižuje riziko úrazu elektrickým prúdom poskytnutím únikového vodiča elektrického prúdu.

Tento spotrebič je vybavený káblom, ktorý má uzemňovací vodič s uzemňovacou zástrčkou. Zástrčka musí byť zapojená do zásuvky, ktorá je správne nainštalovaná a uzemnená. Obráťte sa na kvalifikovaného elektrikára alebo opravára, ak pokyny k uzemneniu nie sú úplne dodržané alebo ak existuje pochybnosť o správnom uzemnení spotrebiča.

Pred pripojením nového spotrebiča k napájaciemu zdroju 230V, 50Hz sa uistite, že napätie v domácnosti a typ zásuvky zodpovedá napätiu uvedenému na typovom štítku. Ak máte nejaké pochybnosti, obráťte sa na autorizovaného elektrikára.

### **Pred prvým použitím**

1. Odstráňte obal.
2. Uistite sa, že balenie a vrecká sú mimo dosahu malých detí. Nedovoľte, aby deti hrali s obalmi, pretože existuje riziko udusenía a zranenia.
3. Vezmite veko z fritézy. Vo fritéze nájdete košík na vyprážanie. Vyberte všetky predmety z fritézy.
4. Odporúča sa očistiť veko, obal, kontajner a košík na vyprážanie, ako je to popísané v časti Čistenie.
5. Vytiahnite napájací kábel z káblového priestoru.

### **Elektrické pripojenie**

- Uistite sa, že napätie (typový štítok) a elektrické napätie súhlasia.
- Sieťovú zástrčku smiete vložiť iba do správne nainštalovanej zásuvky 230 V ~ 50 Hz, 1700 W s uzemňovacím kontaktom.

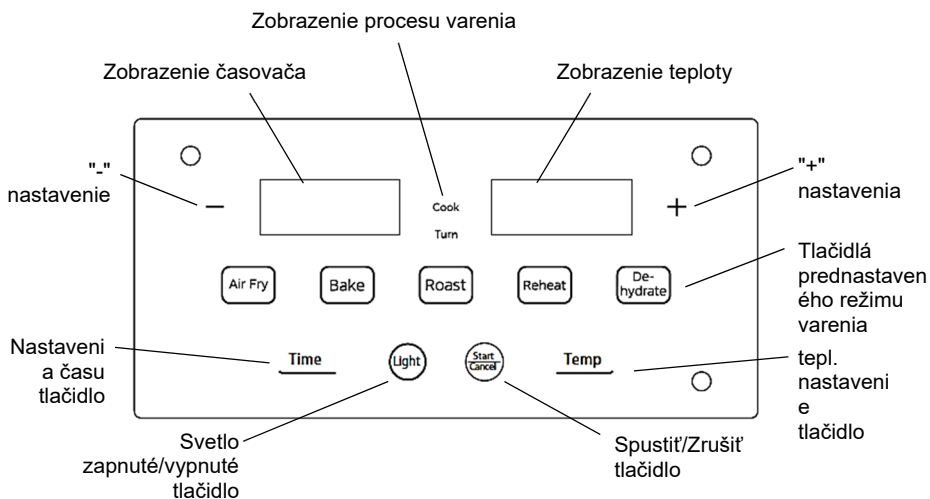
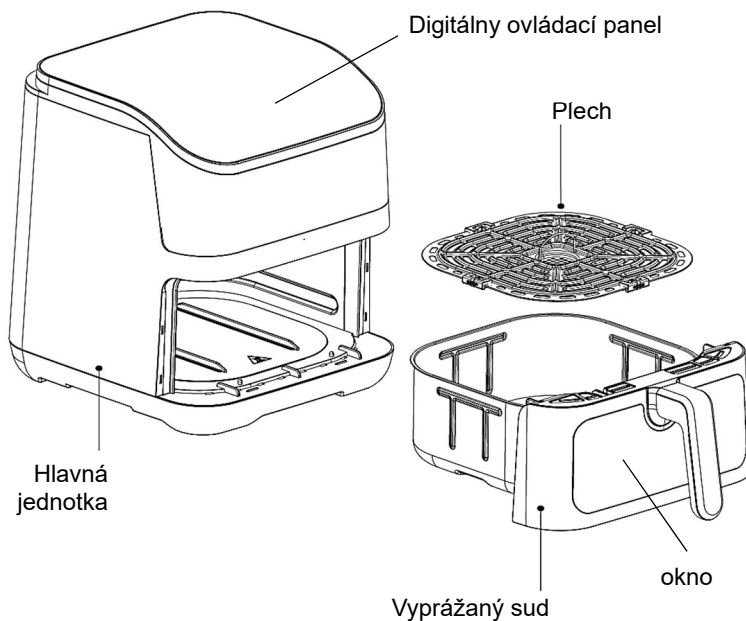
### **Pripojený Príkon**

Celková spotreba tohto zariadenia môže byť až 1700 W. Pri tomto pripojenom zaťažení sa odporúča samostatné napájacie vedenie chránené domácim 10A ističom .

### **UPOZORNENIE: PREŤAŽENIE:**

- Ak používate predlžovacie káble, mali by mať prierez vodiča najmenej 1,5 mm<sup>2</sup>.
- Nepoužívajte žiadne viacnásobné zásuvky, pretože toto zariadenie je príliš silné.

## Prehľad komponentov



**POZNÁMKA:** Pred použitím odstráňte súčasti.

## Osobitné bezpečnostné pokyny pre toto zariadenie



- Nikdy neprídavajte do oleja vodu!
- Oleje a tuky sa môžu pri prehriatí zapáliť. Prosím buďte opatrní! Nezabudnite vypnúť zariadenie po použití! Najprv otočte termostat do najnižšej polohy a potom odpojte sieťovú zástrčku.
- Nepoužívajte zariadenie s externým časovačom alebo samostatným diaľkovým ovládaním.

## Použitie

Tento spotrebič sa používa na vyprážanie jedla.

Je určený výhradne na tento účel a môže sa používať len spôsobom popísaným v tomto návode na použitie. Spotrebič sa nesmie používať na komerčné účely.

Akkoľvek iné použitie tohto spotrebiča sa považuje za použitie v rozpore s určeným účelom a môže viesť k poškodeniu materiálov alebo dokonca k zraneniu osôb.

## Technológia varenia

Vzduchové fritézy používajú na varenie potravín konvekčné teplo, takže pokrm sú na povrchu hnedé a chrumkavé, ale vo vnútri zostávajú vlhké a jemné. Varenie pomocou vzduchovej fritézy zaberie menej času a narobí menej neporiadku ako hlboké vyprážanie alebo tradičné pečenie v rúre.

Horná časť fritézy obsahuje ohrievací mechanizmus a ventilátor. Jedlo vložíte do koša vo vnútri fritézy a keď ho zapnete, horúci vzduch prúdi dole a okolo jedla. Vďaka tejto rýchlej cirkulácii je jedlo chrumkavé – podobne ako hlboké vyprážanie, ale bez oleja.

Vo väčšine prípadov budete chcieť pridať len 1 alebo 2 čajové lyžičky oleja, aby jedlo bolo zlatisté a chrumkavé.

## Vyvarujte sa nasledovným chybám

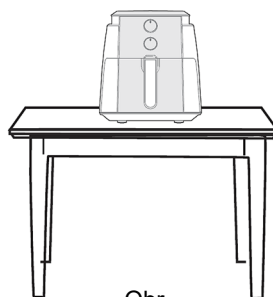
- **Preplnenie koša:**Jedlo v sude potrebuje vzduch okolo seba. Ak preplníte kôš vo vašej fritéze, vaše jedlo nebude mať veľa odkrytej plochy.
- **Použitie príliš veľa alebo príliš málo oleja:**Vzduchová fritéza vyžaduje len čajovú lyžičku alebo dve oleja. Ak pridáte príliš veľa alebo príliš málo oleja, jedlo nebude zlatisté a chrumkavé. Väčšina receptov odporúča množstvo, ktoré je pre dané jedlo vhodné, ale ak máte pochybnosti, všetko rýchlo a s mierou pokvapajte olejom.
- **Preskočenie kroku predhrievania:**Vzduchová fritéza je ako rúra: Pred začatím varenia musí byť horúca. Pred použitím Air fryer predhrejte.



## INŠTRUKCIE NA POUŽÍVANIE

### Príprava

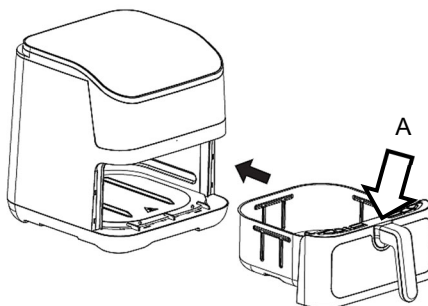
1. Výrobok by mal byť stabilne umiestnený na rovnom stole (obrázok 1), aby mal napájací kábel dostatočnú dĺžku na zasunutie do zásuvky a vzduch okolo výrobku by mal byť udržiavaný v cirkulácii a nemal by byť v blízkosti horľavých predmetov. .



Obr

2. Nainštalujte zostavu hlavne (obr. 2)

**Poznámka:** Stlačením tlačidla na hornej časti rukoväte (A) možno rukoväť pripevniť alebo odpojiť od hlavne.



Obr

3. Potom ho zatlačte do hlavnej jednotky (obr2).

**Poznámka:** Pred vložením ingrediencií predhrejete vzduchovú fritézu na 3-5 minút, efekt varenia bude lepší.

4. Zapnite napájanie, potom dotykom tlačidla vyberte príslušnú funkciu („Čas“ a „Teplota“ pre výber pracovného času a nastavenia teploty, potom sa dotknite tlačidiel „+“ a „-“, aby ste upravili hodnotu) a dotknite sa tlačidla „Štart“ nechať stroj bežať na predhriatie.
5. Po dokončení predhrievania, stroj pípne a zobrazí sa hlásenie „Pridať jedlo“, jednou rukou uchopte hornú časť stroja a druhou rukou vytiahnite valec tak, že ho budete držať za rukoväť. Sud musí byť umiestnený na stabilnom stole.
6. Suroviny dáme na pečťpodnos vo vyprášanom sude.

Tento spôsob varenia prakticky eliminuje potrebu oleja a zostane chrumkavýkura na vzduchovej fritéze, hranolky v reštauračnej kvalite a áno, dokoncachrumkavé zemiakové lupienky.

7. Stlačte tlačidlohlaveň do stroja, po zapnutí stroja bude pokračovať v práci.

TDisplej zobrazuje nastavený čas, alebo ak je to potrebné, pomocou ovládacieho panela môžete nastaviť určitú teplotu a čas, potom začinite dotykcom tlačidla „Spustiť/Zrušiť“.

Môžete si tiež vybrať jeden z prednastavených režimov varenia stlačením "Režim varenia" tlačidla:

Prednastavená funkcia	Teplota (°C)		čas (min)	
	Prednastavenie	Rozsah nastavenia	Prednastavenie	Rozsah nastavenia
Air Fry	180	40 - 200	21	1 – 60
Pečieme	170	40 - 200	12	1 – 60
Pečieme	200	40 - 200	15	1 – 60
Zohrejte	180	40 - 200	15	1 – 60
Dehydratujte	140	40 - 200	30	1 – 60

Typické časy vyprážania\*:

Ingrediencie	Teplota/Čas	Ingrediencie	Teplota/Čas
Rozmrazovať	5-10 minút / 80 °C	Mäso	10-14 min / 200 °C
Hranolky	15-17 min / 180 °C	Krevety	8-12 min / 180 °C
Kuracie krídelká	15-19 min / 180 °C	Ryby	13-17 min / 180 °C
Kuracie nohy	20-24 min / 180 °C	Koláč	8-10 min / 180 °C

\*Čas vyprážania sa môže líšiť v závislosti od množstva a druhu jedla.

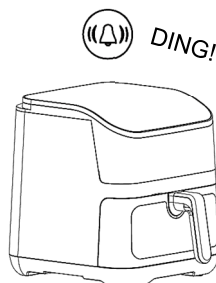
**Poznámka:** Keď hlaveň nie je úplne zasunutá, mikrosínač nie je spustený, stroj je stále v režime vypnutia a nebude fungovať. V takom prípade stačí úplne zatlačiť hlaveň do hlavnej jednotky.

Zariadenie má funkciu pamäte na 10 minút vypnutia. Ak sa hlaveň vyberie zo zariadenia na viac ako 10 minút, zariadenie sa automaticky vypne. Potom musíte nastaviť čas, teplotu a ďalšie nastavenia, aby ste spustili proces vyprážania.

8. Po dosiahnutí polovice nastaveného ohrevu stroj 5x pípné, môžete uhasiť sud, prevrátiť strany jedla.

Keď časovač zaznie s upozornením „ding“, proces varenia Air-Frayer je dokončený (obr. 3).

Keď je jedlo hotové, odpojte Air frayer. Opatrne vyberte sud z hlavnej jednotky, položte ho na stôl a potom pomocou pomocných nástrojov (ako sú paličky) vyberte uvarené jedlo.



Obr

## POZOR

Zaochádzajte s ním opatrne a nezabudnite ho položiť na stôl, aby ste sa nepopáliili parou alebo vysypalia nevyliali obsah fritézy alebo sa nepopáliili olejom alebo horúcim jedlom. Pri odstraňovaní jedla sa odporúča použiť pomocné nástroje (napríklad kliešte).

## PRIPOMIENKY K OBSLUHE

- Prvé použitie vyžaduje 10 minút suchého horenia. Počas procesu suchého horenia sa môže objaviť malé množstvo bieleho dymu alebo zápachu, čo je normálne. Zachovajte pokoj.
- Pred uvedením výrobku do prevádzky skontrolujte, či je nádoba na pečenie alebo vyprážený košík na svojom mieste, aby ste predišli poruche.
- Ak zistíte, že výrobok nefunguje správne, prestaňte ho používať a okamžite kontaktujte naše servisné oddelenie.
- Nádobu na pečenie alebo vyprážený košík a vyprážený sud používajte spolu v celom stroji a nepoužívajte ich oddelene.
- Po použití odpojte sieťovú zástrčku a pred premiestnením nechajte fritézu úplne vychladnúť.

## Čistenie a údržba



**Pred čistením vždy vytiahnite zástrčku zo sieťovej zásuvky a počkajte, kým jednotka nevychladne.**

1. Pred čistením a údržbou sa uistite, že fritéza je vypnutá termostatom, ako aj časovými spínačmi.
2. Nechajte spotrebič, olej atuk vychladnúť.  
**Pozor:** Fritézou a jej obsahom nehýbte, kým úplne nevychladne.
3. Vyprázdňte fritézu a vyčistite vnútornú časť papierovou utierkou, potom utrite vlhkou handričkou namočenou v mydlovej vode. Utrite vlhkou handričkou a nechajte uschnúť.  
**POZOR:** Nikdy neponárajte hlavnú jednotku do vody a nečistite tieto časti pod tečúcou vodou.  
**Poznámka:** Stlačením tlačidla v hornej časti rukoväte je možné rukoväť pripevniť alebo odpojiť od hlavne. Potom môžete sud umývať v umývačke riadu.
4. Pravidelne čistite vonkajšiu časť fritézy vlhkou handrou a vysušte ju mäkkou a čistou utierkou.  
**Poznámka:** Nepoužívajte abrazívne čistiace prostriedky.
5. Vyčistite kôš a rukoväť v teplej mydlovej vode. Pred opätovným použitím dôkladne vysušte.
6. Pred uskladnením úplne vysušte.
7. Uchovávajte spotrebič na suchom a dobre vetranom mieste, ktoré je mimo dosahu detí, keď sa fritéza nepoužíva.
8. Pri dlhodobom odkladaní skladujte v pôvodnom balení, aby ste zabránili znečisteniu spotrebiča

**UPOZORNENIE**

- Nepoužívajte žiadne drôtené kefy ani iné abrazívne predmety.
- Nepoužívajte žiadne kyslé alebo abrazívne čistiace prostriedky.
- Prístroj nesmie byť za žiadnych okolností ponorený do vody pri čistení.

**Zachovávanie**

- Po použití vyčistite kryt mierne navlhčenou handričkou.

**Spríevodca riešením problémov****Zariadenie nefunguje**

- Skontrolujte pripojenie k sieti.
- Skontrolujte polohu termostatu a časovač.
- Hlaveň nie je úplne zasunutá do hlavnej jednotky

**Suroviny vyprážené vo fritéze nie sú hotové ak:**

- Množstvo surovín v košíku je príliš veľké.
- Nastavená teplota je príliš nízka.
- Čas prípravy je príliš krátky.

**Suroviny sa vo vzduchovej fritéze smažia nerovnomerne.**

- Určité druhy surovín je potrebné v polovici času prípravy pretrepať.  
Ingredencie, ktoré ležia na sebe alebo cez seba (hranolky), je potrebné v polovici času prípravy pretrepať.

**Vyprážené pochutiny nie sú chrumkavé, keď vychádzajú z fritézy.**

- Použili ste typ občerstvenia, ktoré bolo určené na prípravu v tradičnej fritéze.  
Pre chrumkavejší výsledok dajte pochutiny do rúry alebo ich jemne potrite trochou oleja.

**Nemôžem správne zasunúť panvicu do spotrebiča.**

- V košíku je príliš veľa ingrediencií..
- Kôš nie je správne umiestnený v panvici.

**Technické dáta**

Model	DFA-617DB
Zdroj	220-240 V, 50/60Hz
Moc	1575 - 1875 W

Trieda ochrany	trieda I
Objem suda	6 l
Cista hmotnosť	5,3 kg

## Likvidácia elektrických a elektronických zariadení



Na ochranu nášho životného prostredia a recykláciu použitých surovín je spotrebiteľ vyzvaný, aby odovzal nepoužiteľné zariadenia do verejného zberu elektrických a elektronických zariadení.

Symbol prekříženého kontajnera označuje, že tento výrobok musí byť vrátený do zberného miesta pre elektronický odpad, aby mohol byť odborne zrecyklovaný.

Zabezpečením recyklácie tohto produktu zabránite možnému negatívnemu vplyvu na životné prostredie a ľudské zdravie, ktoré by inak mohlo spôsobiť nesprávne zneškodnenie tohto výrobku. Recyklácia materiálov z tohto produktu pomôže zachovať zdravé životné prostredie a prírodné zdroje.

## Vyhlásenie o zhode EU

Toto zariadenie je vyrobené v súlade s platnými európskymi normami a v súlade so všetkými príslušnými smernicami a nariadeniami.



Vyhlásenie o zhode EU si môžete stiahnuť z nasledujúceho odkazu:  
[www.msan.hr/dokumentacija/artikala](http://www.msan.hr/dokumentacija/artikala)

# ZÁRUČNÁ LISTINA

# VIVAX

**SK****MODEL PŘÍSTROJA****SÉRIOVÉ ČÍSLO****DÁTUM PREDAJA****ČÍSLO ÚČTU PREDAJCU****PODPIS A PEČIATKA PREDAJCU**


## VÁŽENÝ/VÁŽENÁ,

Ďakujeme za nákup Vivax prístroja a dúfame, že budete spokojný/á so svojim výberom. Ak počas záručnej lehoty budete potrebovať opravu produktu, prosíme Vas, aby ste sa poradili s oprávneným predajcom, ktorý Vám produkt predal alebo nás skontaktujte na nižšie uvedené telefónne čísla a adresy. **PROSÍME VÁS, ABY STE SI PRED POUŽITÍM PRODUKTU DÔKLADNE PREČÍTALI POKYNY, KTORÉ SÚ UMIESTNENÉ VEDĽA PRODUKTU!**

1. Toutou zárukou M SAN Grupa ako poskytovateľ záruky na území Európskej únie zaručuje bezplatnú opravu prístrojov v súlade s platnými predpismi a v súlade s podmienkami popísanými v tejto záručnej listine. Toutou zárukou ručíme, že predmet tejto záruky bude fungovať bez chyby spôsobenej možnou zlou výrobou alebo použitím zlého materiálu pri výrobe. Všetky chyby, ktoré možno vzniknú, budú bezplatne opravené v oprávnenom servise počas záručnej lehoty.
2. **PODMIENKY ZÁRUKY:** Záručná lehota začína sa odo dňa nákupu produktu a trvá :

<b>60 MESIACOV (5 rokov)</b>	<b>CHLADNIČKY, VERTIKÁLNE A HORIZONTÁLNE MRAZIACE BOXY</b>
<b>24 MESIACOV (2 roky)</b>	<b>TELEVÍZORY, AUDIO ZARIADENIA, CHYTRÉ HODINKY SAMOSTATNÉ VARNE, PRAČKY A SUŠIČKY, UMÝVAČKY RIADU, KUCHYNSKÉ OdstredoVAČE PÁRY, VESTAVENÉ RÚRY A VARICE, KUCHYNSKÉ ODSTREDOVAČE PARY, OHRIEVAČE VODY MALÉ DOMÁCE SPOTREBIČE.</b>

3. V prípade chyby na produkte, ktorý je predmetom tejto záruky, zaväzujeme sa, že ho opravíme v čo najkratšej dobe, najneskôr v lehote 45 dní. Ak sa produkt nemôže opraviť alebo sa neopraví v lehote 45 dní, bude nahradený novým. Záruka bude predĺžená o čas potrebný na opravu.
4. Záruka sa uznáva výlučne s doručením dokladu o nákupe a spolu s touto záručnou listinou, ktorá má byť správne vyplnená, respektíve má obsahovať dátum predaja, pečiatku a podpis predajcu.
5. **ZÁRUKA NEZAHŔŇA**
6. Pravidelnú preveru, údržbu so zámenou častí, ktoré sa kazia normálnym použitím, úpravy alebo zmeny na zlepšovanie produktu na účely, ktoré nie sú popísané v technickom návode na použitie, okrem v prípade, keď na zmeny bol predložený súhlas M SAN GRUPA d.o.o.
7. **Záruka sa neuznáva v nasledujúcich prípadoch:**
  - Ak kupujúci nepredloží správnu záručnú listinu a doklad o nákupe.
  - Ak kupujúci nedodržoval návody na použitie produktu.
  - Ak produkt bol otvorený, zmenený alebo ho opravovala nepoverená osoba.
  - Ak chyby na produkte vznikli spôsobením vyššej sily ako sú: úder blesku, úder elektrického prúdu v elektrickej sieti, prírodné pohromy a podobne. Ak chyby vznikli kvôli nevhodnému používaniu alebo nesprávnemu transportom. Ak chyba vznikla chybou v systéme na ktorý je produkt pripojený.Táto záruka nemení zákonné spotrebiteľské práva platné v Slovenskom republike vo vzťahu na práva, ktoré predpisuje výrobca.
8. Vyhlásenie o súlade a kopiu originálneho Vyhlásenia o súlade (EC Declaration of Conformity) si jednoducho nájdete na našej webovej stránke [www.msan.hr/dokumentacijaartikala](http://www.msan.hr/dokumentacijaartikala)

**Názov poskytovateľa záruky:** **M SAN GRUPA d.o.o., Dugoselska ulica 5, 10372 Rugvica, Croatia**  
**Tel: +385 1 3654-961, Fax: +385 1 365 4982**  
**e-mail: [info@mservis.hr](mailto:info@mservis.hr), [prodaja@mservis.hr](mailto:prodaja@mservis.hr), <http://www.vivax.com>**

DÁTUM PRÍJMU PRÍSTROJA DO SERVISU		
DÁTUM OPRAVY		
DÁTUM PRÍJMU PRÍSTROJA DO SERVISU		
DÁTUM OPRAVY		
DÁTUM PRÍJMU PRÍSTROJA DO SERVISU		
DÁTUM OPRAVY		

## ZOZNAM SERVISOV

# VIVAX

SK

Centrálny servis pre Slovensko:

### Malé domáce spotrebiče, Smartfón a tablet, TV a Audio

Mesto	Servis	Adresa	Telefónne čísla/E-mail
Prešov	D-J service.s.r.o	Šebastovská 2530/5 080 06 Prešov	+421 51 77 67 666 djservis@djservis.net www.djservis.net

### Malé domáce spotrebiče

Mesto	Servis	Adresa	Telefónne čísla/E-mail
Žilina	ŽELGASS s.r.o.	Velká Okružná 45, 010 01 Žilina	+421 41564 30 98 zelgass@zelgass.sk

### Biely tovar

Mesto	Servis	Adresa	Telefónne čísla/E-mail
Bratislava	PMK s.r.o	Bratislavská 57B, 841 06 Bratislava	+421 9175 31 843 info@servisspotrebicov.sk
Bardejov	PETER ŠPIK, ŠPIK ELEKTRO	Partizánska 14, 085 01 Bardejov	+421 5447 46 227 <a href="mailto:info@spikelektro.sk">info@spikelektro.sk</a>
Žilina	ŽELGASS s.r.o.	Velká Okružná 45, 010 01 Žilina	+421 41564 30 98 zelgass@zelgass.sk

Obráťte sa na centrálny servis. Budú prijaté na najbližší miestne služby vo vašej oblasti.



# VIVAX