

VIVAX

Simply good.

VCB-1502R

DE

Bedienungsanleitung



Akku-Staubsauger

VCB-1502R



Es ist wichtig, dass Sie diese Anweisungen vor der Verwendung Ihres Produkts lesen. Wir empfehlen Ihnen dringend, sie zum späteren Nachschlagen an einem sicheren Ort aufzubewahren.



WILLKOMMEN!

Dieses Gerät erfüllt höchste Ansprüche, innovative Technik und hohen Bedienkomfort.

Lesen Sie diese Anleitung vor der Inbetriebnahme Ihres neuen Geräts sorgfältig durch und bewahren Sie sie sorgfältig auf.

Wenn Sie die Hinweise befolgen, werden Ihnen Ihre neuen Geräte viele Jahre lang gute Dienste leisten..

LESEN SIE DIESES HANDBUCH SORGFÄLTIG DURCH UND BEWAHREN SIE ES ZUM SPÄTEREN NACHSCHLAGEN AUF!

WENN SIE DAS GERÄT VERKAUFEN ODER AN ANDERE PERSONEN ÜBERTRAGEN, BIETEN SIE UNBEDINGT DIESE ANWEISUNGEN BEI!



WICHTIGE SICHERHEITSHINWEISE WARNUNG



Der Blitz mit dem Pfeilspitzensymbol in einem gleichseitigen Dreieck warnt den Benutzer vor einer gefährlichen, nicht isolierten Spannung im Inneren des Produkts, die stark genug sein kann, um die Gefahr eines Stromschlags zu verursachen.



Der Ausrufezeichenpunkt in einem gleichseitigen Dreieck weist den Benutzer auf das Vorhandensein wichtiger Betriebs- und Wartungsanweisungen in dem im Paket enthaltenen Dokument hin..

 **VORSICHT** 
STROMSCHLAGGEFAHR
NICHT ÖFFNEN

Öffnen Sie die Abdeckung nicht. Der Benutzer darf auf keinen Fall im Inneren des Geräts arbeiten. Nur ein qualifizierter Techniker des Herstellers darf das Gerät bedienen.. Bei Nichtbeachtung der Sicherheitshinweise kann der Hersteller nicht für Schäden haftbar gemacht werden.

**BITTE LESEN SIE DIESES HANDBUCH SORGFÄLTIG
DURCH, BEVOR
VERWENDEN UND FÜR ZUKÜNFTIGE VERWENDUNG
AUFBEWAHREN**

Sicherheitshinweise:

1. Bei der ersten Inbetriebnahme empfiehlt es sich, die Anleitung vor der Verwendung sorgfältig durchzulesen und für die spätere Verwendung sorgfältig aufzubewahren.
2. **WARNUNG**Hinweis: Verwenden Sie zum Aufladen des Akkus ausschließlich das im Lieferumfang des Geräts enthaltene Original-Netzteil.
3. Dieses Gerät enthält Batterien, die nur von Fachkräften ausgetauscht werden dürfen.
4. Stellen Sie vor dem ersten Betrieb sicher, dass der Staubbehälter bzw. der Staubbeutel richtig eingesetzt ist.
5. Stellen Sie sicher, dass Ihre Haushaltsstromversorgung mit der Adapterleistung übereinstimmt: 100 – 240 V ~ 50/60 Hz.
6. Saugen Sie kein Wasser und keine brennbaren Materialien auf.
7. Saugen Sie keine Brennmaterialien und Asche auf. Beim Aufsaugen von Asche, feinem Sand, Kalk, Zementstaub und ähnlichen Stoffen verstopfen die Poren der Filter und des Staubbehälters. Entleeren und reinigen Sie den Staubbehälter, auch wenn dieser noch nicht voll ist!
8. Tauchen Sie das Gerät, den Adapter oder das Adapternetzwerkabel zum Reinigen nicht in Wasser.
9. Lagern oder verwenden Sie die Maschine nicht in der Nähe von Orten mit hohen Temperaturen.
10. Wenn der Adapter oder das Adapternetzwerkabel beschädigt sind, müssen sie vom Hersteller oder seinem Servicevertreter oder einer ähnlich qualifizierten Person ersetzt werden, um Gefährdungen zu vermeiden.

11. Dieses Gerät ist nicht für den Gebrauch durch Personen (einschließlich Kinder) mit eingeschränkten physischen, sensorischen oder geistigen Fähigkeiten oder Mangel an Erfahrung und Wissen bestimmt, es sei denn, sie werden von einer für ihre Sicherheit verantwortlichen Person beaufsichtigt oder erhalten Anweisungen zur Verwendung des Geräts.
12. Dieses Gerät kann von Kindern ab 8 Jahren und von Personen mit eingeschränkten physischen, sensorischen oder geistigen Fähigkeiten oder Mangel an Erfahrung und Wissen verwendet werden, wenn sie beaufsichtigt werden oder in die sichere Verwendung des Geräts eingewiesen wurden und die damit verbundenen Gefahren verstehen.
13. Kinder dürfen nicht mit dem Gerät spielen.
14. Kinder müssen beaufsichtigt werden und dürfen nicht mit dem Gerät spielen.
15. Reinigung und Benutzerwartung dürfen nicht durch Kinder ohne Aufsicht durchgeführt werden.
16. Bei der Benutzung von Geräten durch oder in der Nähe von Kindern ist eine genaue Aufsicht erforderlich.
17. Ziehen Sie das Netzkabel niemals am Kabel aus dem Stecker. Berühren Sie das Netzkabel nicht mit nassen Händen. Bewegen Sie das Gerät niemals durch Ziehen am Kabel und achten Sie darauf, dass sich das Kabel nicht verheddert.
18. Der Benutzer darf das Gerät nicht unbeaufsichtigt lassen, während es an den Ladeadapter angeschlossen ist.
19. Dieses Gerät ist ausschließlich für den Hausgebrauch und nur für den vorgesehenen Zweck zu verwenden.
20. Dieses Gerät ist bestimmt für oder nur zur Verwendung im Innenbereich.
21. Benutzen Sie das Gerät nicht im Freien, in der Nähe von Wasser, in einem feuchten Keller oder in der Nähe eines

Schwimmbeckens. Setzen Sie den Geräteadapter oder das Netzkabel keiner übermäßigen Hitze oder Staub, direkter Sonneneinstrahlung oder Feuchtigkeit aus.

22. Zur Reinigung darf kein Dampfreiniger verwendet werden.
23. Vor jeder Wartung oder jedem Austausch muss der Adapter aus der Steckdose entfernt werden.
24. Richten Sie den Schlauch, das Rohr oder ein anderes Zubehör nicht auf Augen oder Ohren und nehmen Sie es nicht in den Mund, wenn es an den Staubsauger angeschlossen und dieser eingeschaltet ist..

Warnung

25. Vor jeder Wartung oder jedem Austausch muss der Adapter aus der Steckdose entfernt werden.
26. Wenn das Netzkabel des Adapters beschädigt ist, darf es nur im Werk oder Wartungszentrum oder durch ähnlich qualifizierte Personen ausgetauscht werden.

Störungsbeseitigung

Geringere Saugleistung des Reinigers

1. Der Reiniger kann dazu verwendet werden, den Müll aus dem vollen Staubbehälter auszukippen.
2. Wenn eine Verstopfung in der Bodenbürste, im Schlauch oder in den Rohren festgestellt wird, kann die Maschine erst wieder in Betrieb genommen werden, nachdem die Verstopfung beseitigt wurde.

WARNUNG!

Benutzen Sie das Gerät niemals, wenn die Saugleistung sehr gering ist.

Wenn dies passiert:

- Schalten Sie das Gerät aus, ziehen Sie den Netzstecker und prüfen Sie, ob der Staubbehälter voll ist.
- Überprüfen Sie dann, ob ein Teil der Bodenbürste, des Rohrs oder des Schlauchs verstopft ist.

Benutzen Sie den Staubsauger nicht, bis die Verstopfung behoben ist und er wieder normal funktioniert.

Wenn Sie das Problem nicht lösen können, wenden Sie sich an die Kundendienst-Hotline

Elektrischer Anschluss

Stellen Sie sicher, dass die Spannung (siehe Typenschild) und die Spannung Ihres Hauses übereinstimmen.

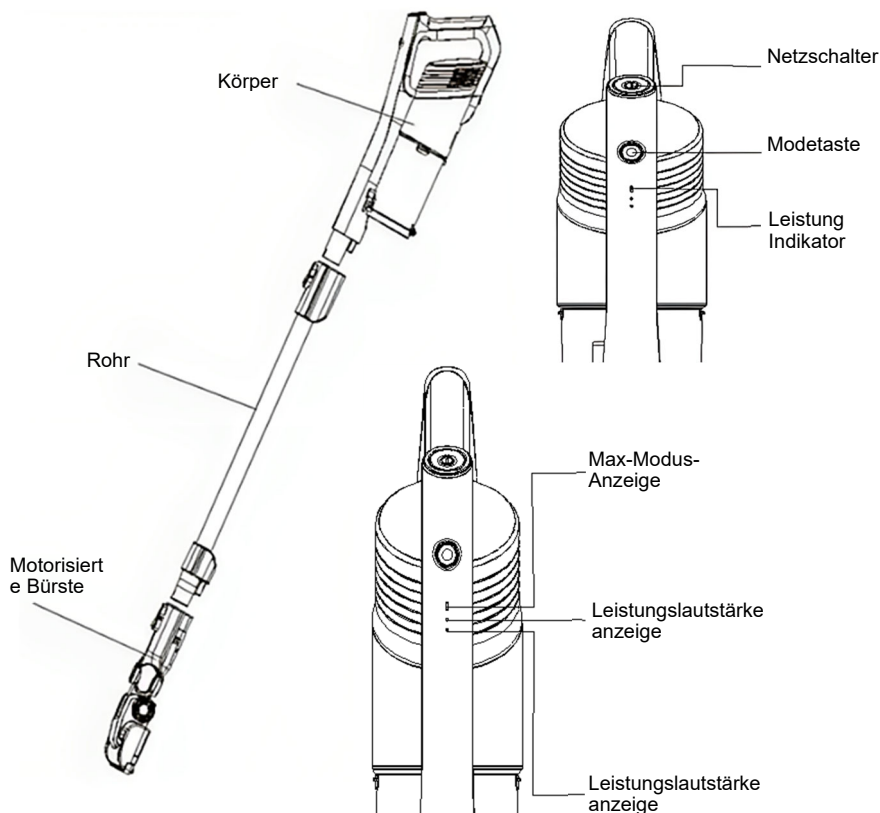
Der Netzstecker des Adapters darf nur in eine ordnungsgemäß installierte 100-240 V ~ 50/60 Hz-Steckdose eingesteckt werden.

Im Inneren befinden sich keine Teile, die vom Benutzer gewartet werden können. Überlassen Sie die Wartung qualifiziertem Servicepersonal.

VivaxStaubsauger mit klaren Linien und Struktur können einen zentralen Wind mit weniger Lärm erzeugen und die Betriebsgeschwindigkeit anpassen.

Da es praktisch und flexibel beim Entfernen von Staub ist, handelt es sich um ein zuverlässiges und ideales Reinigungsgerät für den Haushalt.

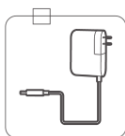
Einführung des Produkts



Spalt
Düse



Sofabür-
ste



Adapter



Anweisung
Handbuch

! Tipps

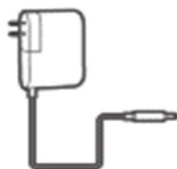
Wenn Sie hohe Stellen reinigen, montieren Sie das Zubehör bitte am Rohr.

Betriebsmethoden

Aufladen des Akkus

- 1 Legen Sie den Körper auf eine horizontale Fläche.
- 2 CVerbinden Sie den Adaptertr zum Ladeanschluss am Akkupack und stecken Sie den Adapter in die Steckdose.
- 3 WileverkohlenGDie Betriebsanzeige blinktständig.
- 4 Wenn die Batterie vollständig geladen ist,Anzeige erlischt.

Ladezeit: 4-6 Stunden
 Entladezeit: Max-Modus:ca. 15min
 Niedriger Modus: ca. 40min

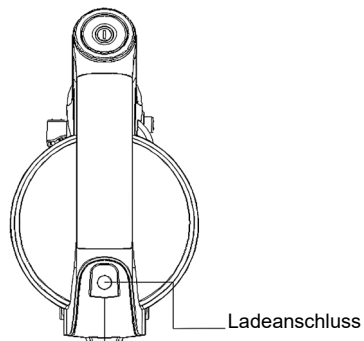


! Warnung

Akku ist nicht voll aufgeladenbeim Verlassen des Werks!

PmietenAkku vollständig aufladenvor dem ersten Gebrauch.

Lassen Sie den Adapter nicht dauerhaft am Gerät angeschlossen. Dadurch wird die Lebensdauer der Batterien



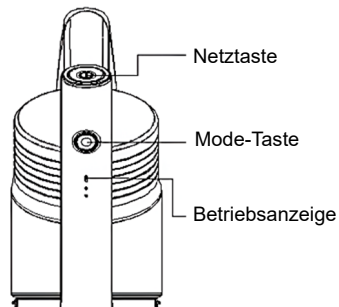
Staubsaugen

1. Zum Starten die Taste **Power** drücken.
2. Zum Stoppen die **Power** Taste drücken.
3. Drücken Sie die Taste „Modus“ (Hoch/Niedrig), um die Saugleistung anzupassen.

Wenn die Batterie-LED-Anzeige zu blinken beginnt, sollten Sie die Batterie bald aufladen.

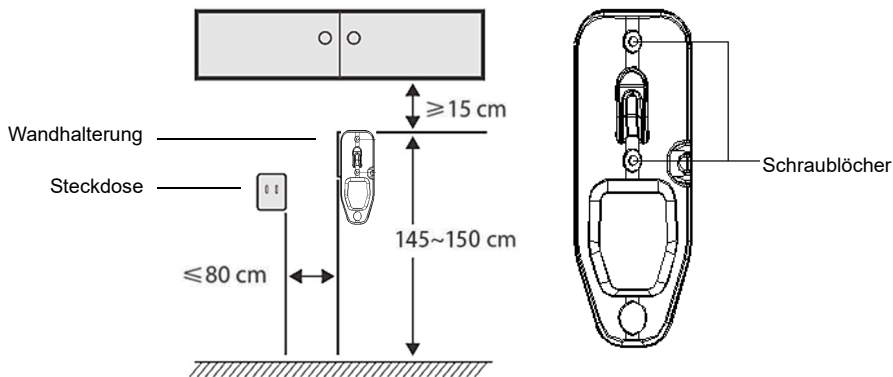
! Notiz

Um die Luft zu vermeiden fleeverstopft ist, reinigen Sie bitte den großen Partikelabfallerstens.(wie Papier, Stoff und andere größerePartikel).



Montage der Wandhalterung

Bei Nichtgebrauch des Vakuumsaugers, lagern Sie den Sauger bitte an einer Wandhalterung.



Batteriewechsel

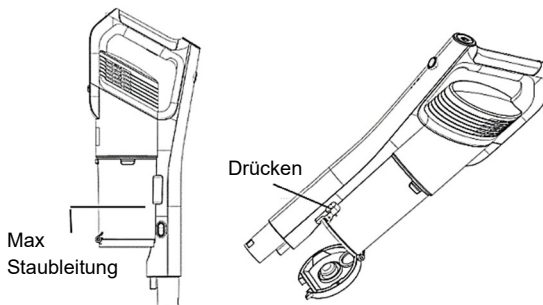
Bei nachlassender Saugleistung oder verkürzter Saugdauer kann ein Akkutausch notwendig werden.

Versuchen Sie nicht, die Batterie selbst auszutauschen. Wenden Sie sich zum Auswechseln der Batterie an Ihren Händler oder ein autorisiertes Servicecenter.

Wartung

Demontage des Staubbehälters und sauber

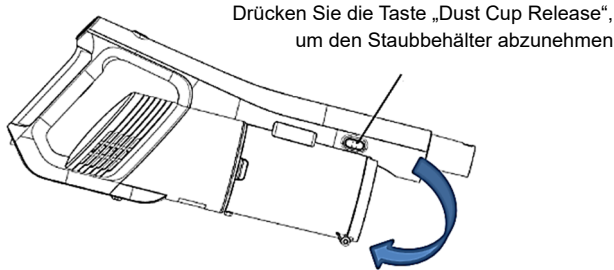
Um sicherzustellen, dass der Staubsauger optimal arbeitet, sollten Sie den Staubbehälter regelmäßig leeren und die Luftfilter reinigen. Schalten Sie das Gerät aus und trennen Sie es vom Ladegerät, bevor Sie die Wartungsarbeiten durchführen.



- 1. Staubbehälter leeren:** Drücken Sie die Entriegelungstaste, um den Staubbehälter zu öffnen und zu leeren.

2. Nehmen Sie den Staubbehälter vom Gerät ab.

Um den Einlassfilter und den Zyklonfilter zu reinigen, müssen Sie den Staubbehälter aus dem Gerät entfernen. Drücken Sie die Taste „Staubbehälterfreigabe“ und ziehen Sie den Staubbehälter heraus.

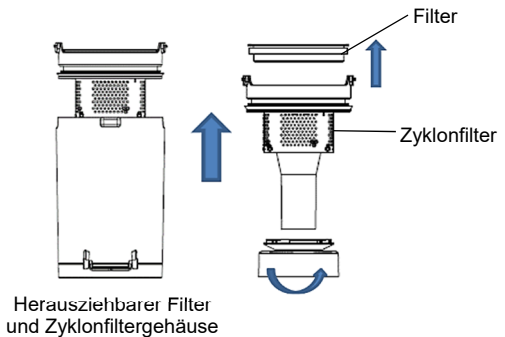


Reinigungsfilter und Zyklonfilter

Reinigen Sie alle Teile durch Hochdruckblasen oder Schütteln.

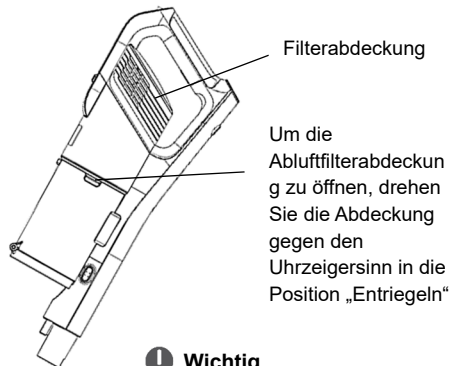
Sie können Kunststoffteile und den Zyklon-Metallfilter waschen.

Vor dem Zusammenbau alle Teile vollständig trocknen



3. Säuberung Abgasschwammfilter

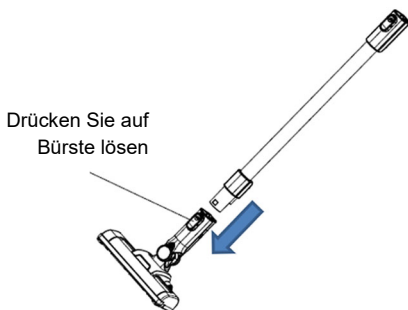
- a. Um die Abluftfilterabdeckung zu öffnen, drehen Sie die hintere Abdeckung gegen den Uhrzeigersinn
- b. Auspuffabdeckung demontieren
- c. Schwammfilter durch Ausschütteln oder Auswaschen reinigen
- d. Setzen Sie den Filter wieder ein und drehen Sie die Filterabdeckung in die Position „Lock“.



! Wichtig

Trocknen Sie alle Teile vollständig, bevor Sie das Gerät zusammenbauen.

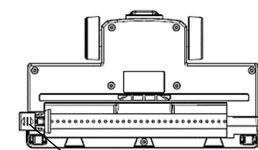
4. Motorbürste reinigen und warten



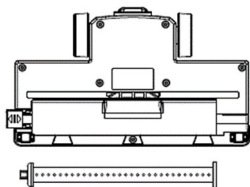
! Notiz

Zu vermeiden Fehlfunktion und geringe Effizienz Betrieb von die elektrische Bürste, periodisch Bürste reinigen und pflegen. Vorzerlegen und Hauptwartung elektrisch Bürste, bitte achten Sie darauf dass der Staubsauger ausgeschaltet ist.

1. Knopf drücken und Bürste vom Saugrohr lösen.
2. Drücken Sie auf den Haken und entfernen Sie die kleine Halterung an der rechten Unterseite der Bürste. Nehmen Sie dann die Bürstenwalze heraus und reinigen Sie sie. Nachdem Sie sie vollständig gereinigt haben, setzen Sie sie gemäß den Demontageschritten wieder zusammen.



Knopf drücken und öffnen.



Bürstenwalze herausnehmen und reinigen.

! Notiz

Don'tch empfehle nicht, die Bürste zu waschen.

Wenn sich Haare in der Bürste verfangen haben, verwenden Schere oder Messer zu Haare entfernen und sauber.

Reinigung

Es wird empfohlen, Ihr Gerät regelmäßig gründlich zu reinigen.

1. Reinigen Sie das Innere des Staubbehälters und das Außengehäuse mit verdünntem Reinigungsmittel, warmem Wasser und einem weichen Tuch.
2. Trocknen Sie die Innen- und Außenseite mit einem sauberen, weichen Tuch.

Lagerung

1. Bewahren Sie Ihr Gerät nach Möglichkeit auf einer Wandhalterung auf.

Notiz: Lassen Sie das Gerät während der Lagerung nicht am Ladegerät. Dadurch verkürzt sich die Akkulaufzeit!

Wenn der Akku voll ist, trennen Sie den Staubsauger vom Ladegerät und ziehen Sie den Adapterlader aus der Wandsteckdose.

Wenn Sie den Staubsauger ohne Wandhalterung aufbewahren, zerlegen Sie die Rohrteile, um das Rohr auf die kürzeste Länge zu reduzieren.

2. Trennen Sie das Adapter-Ladegerät vom Stromnetz und ziehen Sie den Netzstecker aus der Steckdose.
3. Bewahren Sie Ihr Gerät an einem trockenen und dunklen Ort auf. Verhindern Sie, dass Kinder mit dem Gerät spielen.

Fehlerbehebung bei geringer Saugleistung

Überprüfen	Lösung
Der Staubbehälter ist möglicherweise voll	Reinigen Sie den Staubbehälter
Die Filter können verschmutzt sein	Reinigen oder ersetzen Sie die Filter
Die Saugleistung kann auf eine niedrige Stufe eingestellt werden	Stellen Sie die Saugleistung auf eine höhere Stufe
Die Düse, das Rohr oder der Schlauch können verstopft sein	Um die Verstopfung zu beseitigen, trennen Sie das verstopfte Objekt und schließen Sie es (soweit möglich) andersherum an. Schalten Sie den Staubsauger ein, um die Luft in entgegengesetzter Richtung durch das verstopfte Objekt zu drücken.

Technische Daten

Motorleistung (max.):	150 W Gleichstrom
Schutzklasse:	Klasse II
Adapterspannung / Frequenz	100-240V Wechselstrom, 50/60Hz, 0,5A
Nennspannung/Ladespannung:	25V-29V Gleichstrom, 0,5A, 12,5-14,5W
Batterie:	21,6VLithium 2000mAh
Vakuum / Saugleistung:	>9 kPa / 30 W (max.)
Staubbehälter:	0,5L
Lärm:	≤80 dB
Ladezeit:	4-6 Stunden
Arbeitszeit (max.):	Hohe Leistung: 15 Minuten Geringe Leistung: 40 Minuten

ErP-Zubehörinformationen

Der Adapter muss in der Nähe des Geräts installiert und leicht zugänglich sein.
Der AC-Stecker dient als Trennvorrichtung vom Adapter.

Adapter:	MC2805B-V 100-240 V~50/60 Hz Wechselstrom0,5A / 25V-29V Gleichstrom 0,5A
Ausgangsleistung:	12,5-14,5W Max
Durchschnittliche aktive Effizienz:	86,94 %
Wirkungsgrad bei geringer Last (10%)	73,13 %
Stromverbrauch im Leerlauf:	Leistung

DEntsorgung von Elektro- und Elektronikgeräten



Zum Schutz unserer Umwelt und für eine möglichst vollständige Wiederverwertung der eingesetzten Rohstoffe werden die Verbraucher gebeten, nicht mehr funktionstüchtige Geräte bei den öffentlichen Sammelstellen für Elektro- und Elektronikgeräte abzugeben.

Das Symbol des durchgekreuzten Symbols weist darauf hin, dass dieses Produkt an der Sammelstelle für Elektroschrott abgegeben werden muss, um es durch Recycling einer bestmöglichen Rohstoffverwertung zuzuführen. Durch die Entsorgung dieses Produkts verhindern Sie mögliche negative Auswirkungen auf die Umwelt und die menschliche Gesundheit, die andernfalls durch unsachgemäße Entsorgung dieses Produkts verursacht werden könnten. Durch das Recycling der Materialien aus diesem Produkt tragen Sie dazu bei, eine gesunde Umwelt und natürliche Ressourcen zu bewahren. Detaillierte Informationen zur EE-Produktkollektion erhalten Sie bei dem Händler, bei dem Sie das Produkt gekauft haben.

EU-Konformitätserklärung

Dieses Gerät wird gemäß den geltenden europäischen Normen und allen geltenden Richtlinien und Vorschriften hergestellt.

Die EU-Konformitätserklärung kann unter folgendem Link heruntergeladen werden: www.msan.hr/dokumentacijaartikala



MODEL

SERIENNUMMER

VERKAUFSDATUM

RECHNUNGSNO.

UNTERSCHRIFT UND STEMPEL
DER VERKÄUFERS

Liebe Kundin, lieber Kunde,

Danke, dass Sie sich für ein VIVAX Produkt entschieden haben. Wir hoffen Sie, werden mit Ihrer Wahl zufrieden sein. Sollten Sie innerhalb der Garantiezeit eine Reparatur benötigen, bitten wir Sie sich mit dem Verkäufer (Vertragspartner), bei welchem Sie das VIVAX Produkt gekauft haben, in Verbindung zu setzen. Sie können uns auch unter den nachstehend angeführten Kontaktdaten erreichen.

WIR BITTEN SIE VOR DEM GEBRAUCH DIE GEBRAUCHSANLEITUNG GRÜNDLICH ZU LESEN UND DIE TRANSPORTSICHERUNGEN ZU ENTFERNEN

GARANTIEBEDINGUNGEN

MSAN Grupa d.o.o, in weiterer Folge auch M SAN Grupa d.o.o. genannt, gewährt für nachstehende Produkte eine Garantie gegen Material- und Verarbeitungsfehler:

1. Mit diesem Garantieschein garantiert die M SAN Grupa als Garantiegeber die kostenfreie Reparatur in Österreich.
2. Hiermit garantieren wir , dass das Produkt fehlerfrei funtioniert, alle eventuellen Produktmängel werden kostenfrei von einem beauftragten Servicepartner von VIVAX während der Garantiezeit behoben.
3. Die Garantielaufzeit beträgt 24 Monate und beginnt mit dem Kaufdatum des VIVAX Produktes.
4. Im Falle eines Material- und Verarbeitungsfehlers verpflichten wir uns, die Reparatur so rasch wie möglich, spätestens jedoch innerhalb von 45 Tagen, durchzuführen. Sollte es nicht möglich sein, Ihr Produkt zu reparieren, oder sollte die Reparatur länger als 45 Tage beanspruchen, erfolgt ein Austausch. Die Garantielaufzeit wird während der Reparatur zeitverlängert.
5. Die Garantie ist nur mit Vorlage des originalen Kaufbelegs gültig.
6. Zusätzlich muss dieser Garantieschein vollständig ausgefüllt sein,den Stempel sowie die Unterschrift des Verkäufers beinhalten. MSAN behält sich das Recht vor, Garantieleistungen zu verweigern, wenn diese Informationen nicht vorgelegt werden.
7. **Die Garantie beinhaltet nicht** : Regelmässige Prüfungs-, Wartungs-, Reparatur- und Austauscharbeiten aufgrund von normalem Verschleiß, Anpassungen, oder Veränderungen, die nicht in der Gebrauchsanweisung beschrieben wurde, außer es wurde davor schriftlich mit M SAN GRUPA d.o.o. ausgemacht.
8. **Die Garantie wird in folgenden Fällen nicht anerkannt:**

Wenn der Käufer keinen vollständig ausgefüllten Garantieschein vorweisen kann.

Mängel aufgrund unsachgemäßer Benutzung des Produkts entgegen der Gebrauchsanweisung.

Wenn das Produkt von einer nicht autorisierten Fachhändler (ausgewiesene Servicepartner) repariert wurde (z.B.: Öffnung des Gehäuses des Produkts oder Demontage des Produkts durch eine nicht autorisierte Person).

Wenn Veränderungen/Modifizierungen des VIVAX Produktes vorgenommen wurden (z. B. Entfernung von Markenkennzeichnungen, Strichcodes, Produkt- oder Seriennummern).

Wenn das Produkt durch folgende Ereignisse defekt wurde: höhere Gewalt (z.B. Blitzschlag, Wasser, Feuer, öffentliche Unruhen), Stromschlag, Unfälle oder sonstige Ereignisse, die außerhalb des Einflussbereiches von MSAN liegen. Wenn der Schaden durch falsche Handhabung oder falschen Transport entstanden ist. Wenn der Schaden durch Probleme im Anschlussystem entstanden ist.

Diese Garantie ist ausschliesslich für die Ware die in Österreich gekauft wurde und in Österreich gültig. Die Rechte der Verbraucher nach den nationalen Gesetzen, insbesondere eventuelle Gewährleistungsansprüche aus dem Kaufvertrag gegenüber dem Verkäufer, werden dadurch nicht beeinflusst und nicht berührt oder eingeschränkt. Die Konformitätserklärung (EU-Declaration-of-Conformity) können Sie auf unserer Webseite unter www.msan.hr/dokumentacija/artikala herunterladen.

Haftungsausschluss: MSAN haftet im Rahmen dieser Garantie nicht für den Verlust von Speicherdaten oder den Verlust von anderen Geräten, die zusammen mit dem Produkt eingeschendet werden. MSAN haftet im Rahmen dieser Garantie nicht für durch defekte Produkte entstehende Vermögensschäden, Verdienstentgang, Leih- oder Mietgeräte, Fahrtkosten, entgangenen Gewinn oder ähnliches, ausgenommen wenn MSAN diese grob fahrlässig oder vorsätzlich verursacht hat. Die Haftung von MSAN im Rahmen dieser Garantie ist auf den Anschaffungswert des Produkts beschränkt. Falls diese Haftungsausschlüsse geltendem Recht ganz oder teilweise widersprechen, begrenzt MSAN die Garantieleistung bzw. die Haftung soweit dies nach geltenden Vorschriften zulässig ist.

Garant: **M SAN GRUPA d.o.o., Dugoselska ulica 5, 10372 Rugvica, Tel: +385 1 3654-961**
ZENTRALER DIENST: MR servis d.o.o, Dugoselska ulica 5,10372 Rugvica
Tel: +385 1 640 1111 Fax: +385 1 365 4982 , Web: www.mrservis.hr
E-Mail für allgemeine Fragen: info@mrservis.hr, E-Mail für Verkaufsanfragen: prodaja@mrservis.hr

DATUM SERVICE ANNAHME		
DATUM REPARATUR		
DATUM SERVICE ANNAHME		
DATUM REPARATUR		

SERVICESTELLE ÖSTERREICH

VIVAX

AT

TV, Audio, Tablets, Kleine Haushaltsgeräte, Weiße Ware:

Multimedia shop

Frauentalerstraße 16a,
8530 **Deutschlandsberg**
Tel: +43 3462 21402
E-mail: othmansat@hotmail.com

Kleine Haushaltsgeräte, Weiße Ware:

HS-ELEKTRONIK e.U.

Bundesstraße 8,
8753 **Fohnsdorf**
+43 3573 34044
E-mail: office@hs-elektronik.at

Kleine Haushaltsgeräte, Weiße Ware:

RBSH Haushaltsgeräte Handel Reparatur Kundendienst e.u.

Laaer-Berg-Straße 16,
1100 **Wien**
Tel: +43 664 5893 261
E-mail: office@rbshhaushaltsgeraete.com



VIVAX

www.VIVAX.com